

STIHL

STIHL MSA 160 C, 200 C

Gebrauchsanleitung
Instruction Manual
Manual de instrucciones
Skötselanvisning

Käyttöohje
Betjeningsvejledning
Bruksanvisning
Návod k použití
Használati utasítás
Instruções de serviço
Инструкция по эксплуатации
Instrukcja użytkowania
Ръководство за употреба
Instrucțiuni de utilizare



- Ⓓ **Gebrauchsanleitung**
1 - 43
- ⒼⒸ **Instruction Manual**
44 - 83
- Ⓔ **Manual de instrucciones**
84 - 126
- Ⓔ **Skötselanvisning**
127 - 165
- Ⓕ **Käyttöohje**
166 - 206
- ⒹⓀ **Betjeningsvejledning**
207 - 246
- Ⓖ **Bruksanvisning**
247 - 287
- ⒸⓏ **Návod k použití**
288 - 329
- Ⓕ **Használati utasítás**
330 - 370
- Ⓖ **Instruções de serviço**
371 - 412
- ⒺⒺ **Инструкция по эксплуатации**
413 - 458
- Ⓖ **Instrukcja użytkowania**
459 - 501
- ⒼⒼ **Ръководство за употреба**
502 - 548
- ⒺⒺ **Instrucțiuni de utilizare**
549 - 590

Inhaltsverzeichnis

1	Vorwort	2	9	Motorsäge einschalten und ausschalten	20
2	Informationen zu dieser Gebrauchsanleitung	2	9.1	Motorsäge einschalten	20
2.1	Geltende Dokumente	2	9.2	Motorsäge ausschalten	21
2.2	Kennzeichnung der Warnhinweise im Text	3	10	Motorsäge und Akku prüfen	21
2.3	Symbole im Text	3	10.1	Kettenrad prüfen	21
3	Übersicht	3	10.2	Führungsschiene prüfen	21
3.1	Motorsäge und Akku	3	10.3	Sägekette prüfen	22
3.2	Symbole	4	10.4	Kettenbremse prüfen	22
4	Sicherheitshinweise	5	10.5	Bedienungselemente prüfen	22
4.1	Warnsymbole	5	10.6	Kettenschmierung prüfen	23
4.2	Bestimmungsgemäße Verwendung	5	10.7	Akku prüfen	23
4.3	Anforderungen an den Benutzer	6	11	Mit der Motorsäge arbeiten	23
4.4	Bekleidung und Ausstattung	6	11.1	Motorsäge halten und führen	23
4.5	Arbeitsbereich und Umgebung	7	11.2	Sägen	23
4.6	Sicherheitsgerechter Zustand	8	11.3	Entasten	24
4.7	Arbeiten	10	11.4	Fällen	24
4.8	Reaktionskräfte	12	12	Nach dem Arbeiten	29
4.9	Transportieren	14	12.1	Nach dem Arbeiten	29
4.10	Aufbewahren	14	13	Transportieren	29
4.11	Reinigen, Warten und Reparieren	15	13.1	Motorsäge transportieren	29
5	Motorsäge einsatzbereit machen	16	13.2	Akku transportieren	29
5.1	Motorsäge einsatzbereit machen	16	14	Aufbewahren	30
6	Motorsäge zusammenbauen	16	14.1	Motorsäge aufbewahren	30
6.1	Führungsschiene und Sägekette anbauen und abbauen	16	14.2	Akku aufbewahren	30
6.2	Sägekette spannen	18	15	Reinigen	30
6.3	Sägeketten-Haftöl einfüllen	18	15.1	Motorsäge reinigen	30
7	Kettenbremse einlegen und lösen	19	15.2	Führungsschiene und Sägekette reinigen	30
7.1	Kettenbremse einlegen	19	15.3	Akku reinigen	30
7.2	Kettenbremse lösen	20	16	Warten	31
8	Akku einsetzen und herausnehmen	20	16.1	Wartungsintervalle	31
8.1	Akku einsetzen	20	16.2	Führungsschiene entgraten	31
8.2	Akku herausnehmen	20	16.3	Sägekette schärfen	31
			17	Reparieren	32

STIHL

Diese Gebrauchsanleitung ist urheberrechtlich geschützt. Alle Rechte bleiben vorbehalten, besonders das Recht der Vervielfältigung, Übersetzung und der Verarbeitung mit elektronischen Systemen.

17.1 Motorsäge und Akku reparieren	32
18 Störungen beheben	33
18.1 Störungen der Motorsäge oder des Akkus beheben	33
19 Technische Daten	35
19.1 Motorsägen STIHL MSA 160 C, MSA 200 C	35
19.2 Kettenräder und Kettengeschwindigkeiten	35
19.3 Mindestnuttiefe der Führungsschienen	35
19.4 Akku STIHL AP	35
19.5 Schallwerte und Vibrationswerte	35
19.6 REACH	36
20 Kombinationen der Führungsschienen und Sägeketten	37
20.1 Motorsägen STIHL MSA 160 C, MSA 200 C	37
21 Ersatzteile und Zubehör	38
21.1 Ersatzteile und Zubehör	38
22 Entsorgen	38
22.1 Motorsäge und Akku entsorgen	38
23 EU-Konformitätserklärung	38
23.1 Motorsägen STIHL MSA 160 C, MSA 200 C	38
24 Anschriften	39
24.1 STIHL Hauptverwaltung	39
24.2 STIHL Vertriebsgesellschaften	39
24.3 STIHL Importeure	39
25 Allgemeine Sicherheitshinweise für Elektrowerkzeuge	39
25.1 Einleitung	39
25.2 Arbeitsplatzsicherheit	40
25.3 Elektrische Sicherheit	40
25.4 Sicherheit von Personen	40
25.5 Verwendung und Behandlung des Elektrowerkzeugs	41
25.6 Verwendung und Behandlung des Akkuwerkzeugs	41
25.7 Service	42
25.8 Sicherheitshinweise für Kettensägen	42
25.9 Ursachen und Vermeidung eines Rückschlags	43


1 Vorwort

Liebe Kundin, lieber Kunde,

es freut uns, dass Sie sich für STIHL entschieden haben. Wir entwickeln und fertigen unsere Produkte in Spitzenqualität entsprechend der Bedürfnisse unserer Kunden. So entstehen Produkte mit hoher Zuverlässigkeit auch bei extremer Beanspruchung.

STIHL steht auch für Spitzenqualität beim Service. Unser Fachhandel gewährleistet kompetente Beratung und Einweisung sowie eine umfassende technische Betreuung.

Wir danken Ihnen für Ihr Vertrauen und wünschen Ihnen viel Freude mit Ihrem STIHL Produkt.



Dr. Nikolas Stihl

**WICHTIG! VOR GEBRAUCH LESEN UND
AUFBEWAHREN.**

2 Informationen zu dieser Gebrauchsanleitung

2.1 Geltende Dokumente

Es gelten die lokalen Sicherheitsvorschriften.

- ▶ Zusätzlich zu dieser Gebrauchsanleitung folgende Dokumente lesen, verstehen und aufbewahren:
 - Gebrauchsanleitung Akku STIHL AR
 - Gebrauchsanleitung „Gürteltasche AP mit Anschlussleitung“
 - Sicherheitshinweise Akku STIHL AP
 - Gebrauchsanleitung Ladegeräte STIHL AL 101, 300, 500

- Sicherheitsinformation für STIHL Akkus und Produkte mit eingebautem Akku: www.stihl.com/safety-data-sheets

2.2 Kennzeichnung der Warnhinweise im Text

! GEFAHR

Der Hinweis weist auf Gefahren hin, die zu schweren Verletzungen oder zum Tod führen.

- ▶ Die genannten Maßnahmen können schwere Verletzungen oder Tod vermeiden.

! WARNUNG

Der Hinweis weist auf Gefahren hin, die zu schweren Verletzungen oder zum Tod führen **können**.

- ▶ Die genannten Maßnahmen können schwere Verletzungen oder Tod vermeiden.

HINWEIS

Der Hinweis weist auf Gefahren hin, die zu Sachschaden führen können.

- ▶ Die genannten Maßnahmen können Sachschaden vermeiden.

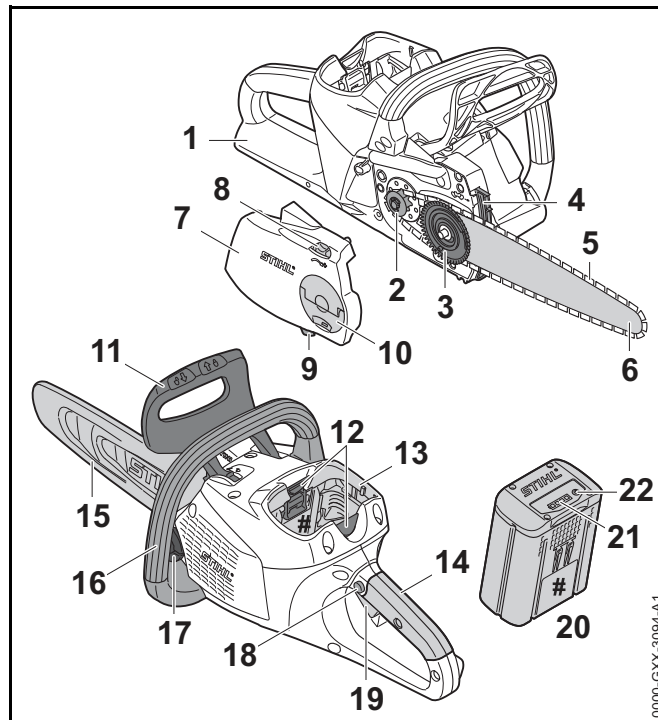
2.3 Symbole im Text



Dieses Symbol verweist auf ein Kapitel in dieser Gebrauchsanleitung.

3 Übersicht

3.1 Motorsäge und Akku



1 Hinterer Handschutz

Der hintere Handschutz schützt die rechte Hand vor Kontakt mit einer abgeworfenen oder gerissenen Sägekette.

2 Kettenrad

Das Kettenrad treibt die Sägekette an.

3 Spanscheibe

Die Spanscheibe verschiebt die Führungsschiene und spannt und entspannt dadurch die Sägekette.

4 Krallenanschlag

Der Krallenanschlag stützt während der Arbeit die Motorsäge am Holz ab.

5 Sägekette

Die Sägekette schneidet das Holz.

6 Führungsschiene

Die Führungsschiene führt die Sägekette.

7 Kettenraddeckel

Der Kettenraddeckel deckt das Kettenrad ab und befestigt die Führungsschiene an der Motorsäge.

8 Spannrade

Das Spannrade ermöglicht die Einstellung der Kettenspannung.

9 Kettenfänger

Der Kettenfänger fängt eine abgeworfene oder gerissene Sägekette auf.

10 Flügelmutter

Die Flügelmutter befestigt den Kettenraddeckel an der Motorsäge.

11 Vorderer Handschutz

Der vordere Handschutz schützt die linke Hand vor Kontakt mit der Sägekette, dient zum Einlegen der Kettenbremse und löst bei einem Rückschlag die Kettenbremse automatisch aus.

12 Sperrhebel

Der Sperrhebel hält den Akku im Akku-Schacht.

13 Akku-Schacht

Der Akku-Schacht nimmt den Akku auf.

14 Bedienungsgriff

Der Bedienungsgriff dient zum Bedienen, Halten und Führen der Motorsäge.

15 Kettenschutz

Der Kettenschutz schützt vor Kontakt mit der Sägekette.

16 Griffrohr

Das Griffrohr dient zum Halten, Führen und Tragen der Motorsäge.

17 Öltank-Verschluss

Der Öltank-Verschluss verschließt den Öltank.

18 Sperrknopf

Der Sperrknopf entsperert den Schalthebel.

19 Schalthebel

Der Schalthebel schaltet die Motorsäge ein und aus.

20 Akku

Der Akku versorgt die Motorsäge mit Energie.

21 LEDs

Die LEDs zeigen den Ladezustand des Akkus und Störungen an.

22 Drucktaste

Die Drucktaste aktiviert die LEDs am Akku.

Leistungsschild mit Maschinenummer**3.2 Symbole**

Die Symbole können auf der Motorsäge und dem Akku sein und bedeuten Folgendes:



Dieses Symbol gibt die Laufrichtung der Sägekette an.



In diese Richtung drehen um die Sägekette zu spannen.



Dieses Symbol kennzeichnet den Öltank für Sägeketten-Haftöl.



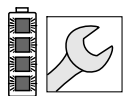
In diese Richtung wird die Kettenbremse eingelegt.



In diese Richtung wird die Kettenbremse gelöst.



1 LED leuchtet rot. Der Akku ist zu warm oder zu kalt.



4 LEDs blinken rot. Im Akku besteht eine Störung.



Länge einer Führungsschiene, die verwendet werden darf.



LWA Garantierter Schalleistungspegel nach Richtlinie 2000/14/EG in dB(A) um Schallemissionen von Produkten vergleichbar zu machen.



Die Angabe neben dem Symbol weist auf den Energieinhalt des Akkus nach Spezifikation des Zellenherstellers hin. Der in der Anwendung zur Verfügung stehende Energieinhalt ist geringer.



Produkt nicht mit dem Hausmüll entsorgen.

4 Sicherheitshinweise

4.1 Warnsymbole

Die Warnsymbole auf der Motorsäge und dem Akku bedeuten Folgendes:



Sicherheitshinweise und deren Maßnahmen beachten.



Gebrauchsanleitung lesen, verstehen und aufbewahren.



Schutzbrille und Schutzhelm tragen.



Sicherheitshinweise zum Rückschlag und deren Maßnahmen beachten.



Akku während Arbeitsunterbrechungen, des Transports, der Aufbewahrung, Wartung oder Reparatur herausnehmen.



Akku vor Hitze und Feuer schützen.



Akku nicht in Flüssigkeiten tauchen.



Zulässigen Temperaturbereich des Akkus einhalten.

4.2 Bestimmungsgemäße Verwendung

Die Motorsäge STIHL MSA 160 C oder die Motorsäge MSA 200 C dienen zum Sägen von Holz und zum Entasten und Fällen von Bäumen mit einem kleinen Stammdurchmesser und zur Pflege von Bäumen im hausnahen Bereich.

Die Motorsäge kann bei Regen verwendet werden.

Diese Motorsägen werden von einem Akku STIHL AP oder einem Akku STIHL AR mit Energie versorgt.

Falls auf einem sicheren Gerüst gearbeitet werden muss, darf die Motorsäge nur mit einem direkt in die Motorsäge eingesetzten Akku STIHL AP verwendet werden.

⚠️ WARNUNG

- Akkus, die nicht von STIHL für die Motorsäge freigegeben sind, können Brände und Explosionen auslösen. Personen können schwer verletzt oder getötet werden und Sachschaden kann entstehen.
 - ▶ Motorsäge mit einem Akku STIHL AP oder einem Akku STIHL AR verwenden.
- Falls die Motorsäge oder der Akku nicht bestimmungsgemäß verwendet werden, können Personen schwer verletzt oder getötet werden und Sachschaden kann entstehen.
 - ▶ Motorsäge so verwenden, wie es in dieser Gebrauchsanleitung beschrieben ist.
 - ▶ Akku so verwenden, wie es in dieser Gebrauchsanleitung oder der Gebrauchsanleitung Akku STIHL AR beschrieben ist.

4.3 Anforderungen an den Benutzer

⚠️ WARNUNG

- Benutzer ohne eine Unterweisung können die Gefahren der Motorsäge und des Akkus nicht erkennen oder nicht einschätzen. Der Benutzer oder andere Personen können schwer verletzt oder getötet werden.



- ▶ Gebrauchsanleitung lesen, verstehen und aufbewahren.

- ▶ Falls die Motorsäge oder der Akku an eine andere Person weitergegeben wird: Gebrauchsanleitung mitgeben.
- ▶ Sicherstellen, dass der Benutzer folgende Anforderungen erfüllt:
 - Der Benutzer ist ausgeruht.
 - Der Benutzer ist körperlich, sensorisch und geistig fähig, die Motorsäge und den Akku zu bedienen und damit zu arbeiten. Falls der Benutzer körperlich, sensorisch oder geistig eingeschränkt dazu fähig ist,

darf der Benutzer nur unter Aufsicht oder nach Anweisung durch eine verantwortliche Person damit arbeiten.

- Der Benutzer kann die Gefahren der Motorsäge und des Akkus erkennen und einschätzen.
 - Der Benutzer ist volljährig oder der Benutzer wird entsprechend nationaler Regelungen unter Aufsicht in einem Beruf ausgebildet.
 - Der Benutzer hat eine Unterweisung von einem STIHL Fachhändler oder einer fachkundigen Person erhalten, bevor er das erste Mal mit der Motorsäge arbeitet.
 - Der Benutzer ist nicht durch Alkohol, Medikamente oder Drogen beeinträchtigt.
- ▶ Falls der Benutzer zum ersten Mal mit einer Motorsäge arbeitet: Sägen von Rundholz auf einem Sägebock oder einem Gestell üben.
 - ▶ Falls Unklarheiten bestehen: Einen STIHL Fachhändler aufsuchen.

4.4 Bekleidung und Ausstattung

⚠️ WARNUNG

- Während der Arbeit können lange Haare in die Motorsäge hineingezogen werden. Der Benutzer kann schwer verletzt werden.
 - ▶ Lange Haare zusammenbinden und so sichern, dass sie nicht in die Motorsäge hineingezogen werden können.
- Während der Arbeit können Gegenstände mit hoher Geschwindigkeit hochgeschleudert werden. Der Benutzer kann verletzt werden.



- ▶ Eine eng anliegende Schutzbrille tragen. Geeignete Schutzbrillen sind nach Norm EN 166 oder nach nationalen Vorschriften geprüft und mit der entsprechenden Kennzeichnung im Handel erhältlich.
- ▶ STIHL empfiehlt, einen Gesichtsschutz zu tragen.

- ▶ Ein langärmeliges, eng anliegendes Oberteil tragen.
- Herabfallende Gegenstände können zu Verletzungen des Kopfs führen.



- ▶ Falls während der Arbeit Gegenstände herabfallen können: Einen Schutzhelm tragen.

- Während der Arbeit kann Staub aufgewirbelt werden und Dunst entstehen. Eingeatmeter Staub und Dunst kann die Gesundheit schädigen und allergische Reaktionen auslösen.
 - ▶ Eine Staubschutzmaske tragen.
- Ungeeignete Bekleidung kann sich in Holz, Gestrüpp und in der Motorsäge verfangen. Benutzer ohne geeignete Bekleidung können schwer verletzt werden.
 - ▶ Eng anliegende Bekleidung tragen.
 - ▶ Schals und Schmuck ablegen.
- Während der Arbeit kann der Benutzer in Kontakt mit der umlaufenden Sägekette kommen. Der Benutzer kann schwer verletzt werden.
 - ▶ Eine lange Hose mit Schnittschutz tragen.
- Während der Arbeit kann sich der Benutzer an Holz schneiden. Während der Reinigung oder Wartung kann der Benutzer in Kontakt mit der Sägekette kommen. Der Benutzer kann verletzt werden.
 - ▶ Arbeitshandschuhe aus widerstandsfähigem Material tragen.
- Falls der Benutzer ungeeignetes Schuhwerk trägt, kann er ausrutschen. Falls der Benutzer in Kontakt mit der umlaufenden Sägekette kommt, kann er sich schneiden. Der Benutzer kann verletzt werden.
 - ▶ Motorsägen-Stiefel mit Schnittschutz tragen.

4.5 Arbeitsbereich und Umgebung

4.5.1 Motorsäge

⚠ WARNUNG

- Unbeteiligte Personen, Kinder und Tiere können die Gefahren der Motorsäge und hochgeschleuderter Gegenstände nicht erkennen und nicht einschätzen. Unbeteiligte Personen, Kinder und Tiere können schwer verletzt werden und Sachschaden kann entstehen.
 - ▶ Unbeteiligte Personen, Kinder und Tiere aus dem Arbeitsbereich fernhalten.
 - ▶ Motorsäge nicht unbeaufsichtigt lassen.
 - ▶ Sicherstellen, dass Kinder nicht mit der Motorsäge spielen können.
- Elektrische Bauteile der Motorsäge können Funken erzeugen. Funken können in leicht brennbarer oder explosiver Umgebung Brände und Explosionen auslösen. Personen können schwer verletzt oder getötet werden und Sachschaden kann entstehen.
 - ▶ Nicht in einer leicht brennbaren und nicht in einer explosiven Umgebung arbeiten.

4.5.2 Akku

⚠ WARNUNG

- Unbeteiligte Personen, Kinder und Tiere können die Gefahren des Akkus nicht erkennen und nicht einschätzen. Unbeteiligte Personen, Kinder und Tiere können schwer verletzt werden.
 - ▶ Unbeteiligte Personen, Kinder und Tiere fernhalten.
 - ▶ Akku nicht unbeaufsichtigt lassen.
 - ▶ Sicherstellen, dass Kinder nicht mit dem Akku spielen können.
- Der Akku ist nicht gegen alle Umgebungseinflüsse geschützt. Falls der Akku bestimmten Umgebungseinflüssen ausgesetzt ist, kann der Akku in Brand geraten oder explodieren. Personen können schwer verletzt werden und Sachschaden kann entstehen.



- ▶ Akku vor Hitze und Feuer schützen.
- ▶ Akku nicht ins Feuer werfen.



- ▶ Akku im Temperaturbereich zwischen - 10 °C und + 50 °C einsetzen und aufbewahren.



- ▶ Akku nicht in Flüssigkeiten tauchen.

- ▶ Akku von metallischen Gegenständen fernhalten.
- ▶ Akku nicht hohem Druck aussetzen.
- ▶ Akku nicht Mikrowellen aussetzen.
- ▶ Akku vor Chemikalien und vor Salzen schützen.

4.6 Sicherheitsgerechter Zustand

4.6.1 Motorsäge

Die Motorsäge ist im sicherheitsgerechten Zustand, falls folgende Bedingungen erfüllt sind:

- Die Motorsäge ist unbeschädigt.
- Die Motorsäge ist sauber.
- Der Kettenfänger ist unbeschädigt.
- Die Kettenbremse funktioniert.
- Die Bedienungselemente funktionieren und sind unverändert.
- Die Kettenschmierung funktioniert.
- Die Einlaufspuren am Kettenrad sind nicht tiefer als 0,5 mm.
- Eine in dieser Gebrauchsanleitung angegebene Kombination aus Führungsschiene und Sägekette ist angebaut.


- Die Führungsschiene und Sägekette sind richtig angebaut.
- Die Sägekette ist richtig gespannt.
- Nur original STIHL Zubehör für diese Motorsäge ist angebaut.
- Das Zubehör ist richtig angebaut.
- Der Öltank-Verschluss ist verschlossen.

⚠ WARNUNG

- In einem nicht sicherheitsgerechten Zustand können Bauteile nicht mehr richtig funktionieren und Sicherheitseinrichtungen außer Kraft gesetzt werden. Personen können schwer verletzt oder getötet werden.
 - ▶ Mit einer unbeschädigten Motorsäge arbeiten.
 - ▶ Falls die Motorsäge verschmutzt ist: Motorsäge reinigen.
 - ▶ Mit einem unbeschädigten Kettenfänger arbeiten.
 - ▶ Motorsäge nicht verändern. Ausnahme: Anbau einer in dieser Gebrauchsanleitung angegebenen Kombination aus Führungsschiene und Sägekette.
 - ▶ Falls die Bedienungselemente nicht funktionieren: Nicht mit der Motorsäge arbeiten.
 - ▶ Nur original STIHL Zubehör für diese Motorsäge anbauen.
 - ▶ Führungsschiene und Sägekette so anbauen, wie es in dieser Gebrauchsanleitung beschrieben ist.
 - ▶ Zubehör so anbauen, wie es in dieser Gebrauchsanleitung oder in der Gebrauchsanleitung des Zubehörs beschrieben ist.
 - ▶ Gegenstände nicht in die Öffnungen der Motorsäge stecken.
 - ▶ Falls Unklarheiten bestehen: Einen STIHL Fachhändler aufsuchen.

4.6.2 Führungsschiene

Die Führungsschiene ist im sicherheitsgerechten Zustand, falls folgende Bedingungen erfüllt sind:

- Die Führungsschiene ist unbeschädigt.
- Die Führungsschiene ist nicht verformt.
- Die Nut ist so tief wie oder tiefer als die Mindestnuttiefe,  19.3.
- Die Stege der Nut sind gratfrei.
- Die Nut ist nicht verengt oder gespreizt.

⚠️ WARNUNG

- In einem nicht sicherheitsgerechten Zustand kann die Führungsschiene die Sägekette nicht mehr richtig führen. Die umlaufende Sägekette kann von der Führungsschiene springen. Personen können schwer verletzt oder getötet werden.
 - ▶ Mit einer unbeschädigten Führungsschiene arbeiten.
 - ▶ Falls die Tiefe der Nut kleiner als die Mindestnuttiefe ist: Führungsschiene ersetzen.
 - ▶ Führungsschiene wöchentlich entgraten.
 - ▶ Falls Unklarheiten bestehen: Einen STIHL Fachhändler aufsuchen.

4.6.3 Sägekette

Die Sägekette ist im sicherheitsgerechten Zustand, falls folgende Bedingungen erfüllt sind:

- Die Sägekette ist unbeschädigt.
- Die Sägekette ist richtig geschärft.
- Die Verschleißmarkierungen an den Schneidezähnen sind sichtbar.

⚠️ WARNUNG

- In einem nicht sicherheitsgerechten Zustand können Bauteile nicht mehr richtig funktionieren und Sicherheitseinrichtungen außer Kraft gesetzt werden. Personen können schwer verletzt oder getötet werden.
 - ▶ Mit einer unbeschädigten Sägekette arbeiten.
 - ▶ Sägekette richtig schärfen.
 - ▶ Falls Unklarheiten bestehen: Einen STIHL Fachhändler aufsuchen.

4.6.4 Akku

Der Akku ist im sicherheitsgerechten Zustand, falls folgende Bedingungen erfüllt sind:

- Der Akku ist unbeschädigt.
- Der Akku ist sauber und trocken.
- Der Akku funktioniert und ist unverändert.

⚠️ WARNUNG

- In einem nicht sicherheitsgerechten Zustand kann der Akku nicht mehr sicher funktionieren. Personen können schwer verletzt werden.
 - ▶ Mit einem unbeschädigten und funktionierenden Akku arbeiten.
 - ▶ Einen beschädigten oder defekten Akku nicht laden.
 - ▶ Falls der Akku verschmutzt oder nass ist: Akku reinigen und trocknen lassen.
 - ▶ Akku nicht verändern.
 - ▶ Gegenstände nicht in die Öffnungen des Akkus stecken.
 - ▶ Elektrische Kontakte des Akkus nicht mit metallischen Gegenständen verbinden und kurzschließen.
 - ▶ Akku nicht öffnen.

- Aus einem beschädigten Akku kann Flüssigkeit austreten. Falls die Flüssigkeit mit der Haut oder den Augen in Kontakt kommt, können die Haut oder die Augen gereizt werden.
 - ▶ Kontakt mit der Flüssigkeit vermeiden.
 - ▶ Falls Kontakt mit der Haut aufgetreten ist: Betroffene Hautstellen mit reichlich Wasser und Seife abwaschen.
 - ▶ Falls Kontakt mit den Augen aufgetreten ist: Augen mindestens 15 Minuten mit reichlich Wasser spülen und einen Arzt aufsuchen.
- Ein beschädigter oder defekter Akku kann ungewöhnlich riechen, rauchen oder brennen. Personen können schwer verletzt oder getötet werden und Sachschaden kann entstehen.
 - ▶ Falls der Akku ungewöhnlich riecht oder raucht: Akku nicht verwenden und von brennbaren Stoffen fernhalten.
 - ▶ Falls der Akku brennt: Versuchen, den Akku mit einem Feuerlöscher oder Wasser zu löschen.
- ▶ Auf Hindernisse achten.
- ▶ Auf dem Boden stehend arbeiten und das Gleichgewicht halten. Falls in der Höhe gearbeitet werden muss und die Motorsäge mit einer Energieversorgung mit Anschlussleitung verwendet wird: Eine Hubarbeitsbühne verwenden.
- ▶ Falls Ermüdungserscheinungen auftreten: Eine Arbeitspause einlegen.
- Die umlaufende Sägekette kann den Benutzer schneiden. Der Benutzer kann schwer verletzt werden.
 - ▶ Umlaufende Sägekette nicht berühren.
 - ▶ Falls die Sägekette durch einen Gegenstand blockiert ist: Motorsäge ausschalten, Kettenbremse einlegen und Akku herausnehmen. Erst dann den Gegenstand beseitigen.
- Die umlaufende Sägekette wird warm und dehnt sich aus. Falls die Sägekette nicht ausreichend geschmiert und nachgespannt wird, kann die Sägekette von der Führungsschiene springen oder reißen. Personen können schwer verletzt werden und Sachschaden kann entstehen.
 - ▶ Sägeketten-Haftöl verwenden.
 - ▶ Während der Arbeit Füllstand des Öltanks regelmäßig prüfen. Bevor das Sägeketten-Haftöl aufgebraucht ist: Sägeketten-Haftöl einfüllen.
 - ▶ Während der Arbeit Spannung der Sägekette regelmäßig prüfen. Falls die Spannung der Sägekette zu gering ist: Sägekette spannen.
- Falls sich die Motorsäge während der Arbeit verändert oder sich ungewohnt verhält, kann die Motorsäge in einem nicht sicherheitsgerechten Zustand sein. Personen können schwer verletzt werden und Sachschaden kann entstehen.
 - ▶ Arbeit beenden, Akku herausnehmen und einen STIHL Fachhändler aufsuchen.
- Während der Arbeit können Vibrationen durch die Motorsäge entstehen.
 - ▶ Handschuhe tragen.
 - ▶ Arbeitspausen machen.

4.7 Arbeiten

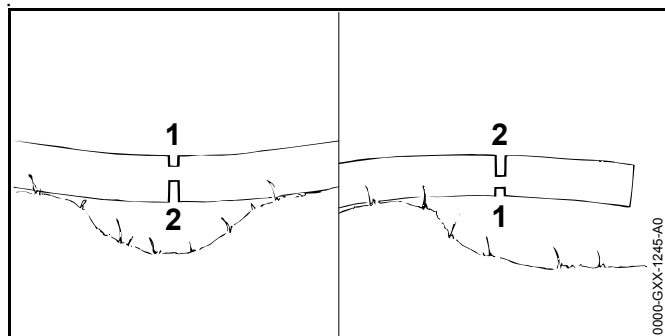
4.7.1 Sägen

WARNUNG

- Falls außerhalb des Arbeitsbereichs keine Personen in Rufweite sind, kann im Notfall keine Hilfe geleistet werden.
 - ▶ Sicherstellen, dass Personen außerhalb des Arbeitsbereichs in Rufweite sind.
- Der Benutzer kann in bestimmten Situationen nicht mehr konzentriert arbeiten. Der Benutzer kann die Kontrolle über die Motorsäge verlieren, stolpern, fallen und schwer verletzt werden.
 - ▶ Ruhig und überlegt arbeiten.
 - ▶ Falls die Lichtverhältnisse und Sichtverhältnisse schlecht sind: Nicht mit der Motorsäge arbeiten.
 - ▶ Motorsäge alleine bedienen.
 - ▶ Nicht über Schulterhöhe arbeiten.

- ▶ Falls Anzeichen einer Durchblutungsstörung auftreten:
Einen Arzt aufsuchen.
- Falls die umlaufende Sägekette auf einen harten Gegenstand trifft, können Funken entstehen. Funken können in leicht brennbarer Umgebung Brände auslösen. Personen können schwer verletzt oder getötet werden und Sachschaden kann entstehen.
 - ▶ Nicht in einer leicht brennbaren Umgebung arbeiten.
- Wenn der Schalthebel losgelassen wird, läuft die Sägekette noch kurze Zeit weiter. Die sich bewegende Sägekette kann Personen schneiden. Personen können schwer verletzt werden.
 - ▶ Warten, bis die Sägekette nicht mehr läuft.

⚠ WARNUNG



- Falls unter Spannung stehendes Holz gesägt wird, kann die Führungsschiene eingeklemmt werden. Der Benutzer kann die Kontrolle über die Motorsäge verlieren und schwer verletzt werden.
 - ▶ Zuerst einen Entlastungsschnitt in die Druckseite (1) sägen, dann einen Trennschnitt in die Zugseite (2) sägen.

⚠ GEFAHR

- Falls in der Umgebung von spannungsführenden Leitungen gearbeitet wird, kann die Sägekette mit den spannungsführenden Leitungen in Kontakt kommen und diese beschädigen. Der Benutzer kann schwer verletzt oder getötet werden.
 - ▶ Nicht in der Umgebung von spannungsführenden Leitungen arbeiten.

4.7.2 Entasten

⚠ WARNUNG

- Falls der gefällte Baum zuerst auf der Unterseite entastet wird, kann der Baum nicht mehr durch Äste am Boden gestützt werden. Während der Arbeit kann sich der Baum bewegen. Personen können schwer verletzt oder getötet werden.
 - ▶ Größere Äste auf der Unterseite erst durchsägen, wenn der Baum abgelängt ist.
 - ▶ Nicht auf dem Stamm stehend arbeiten.
- Während des Entastens kann ein abgesägter Ast herunterfallen. Der Benutzer kann stolpern, hinfallen und schwer verletzt werden.
 - ▶ Baum vom Stammfuß in Richtung Baumkrone entasten.

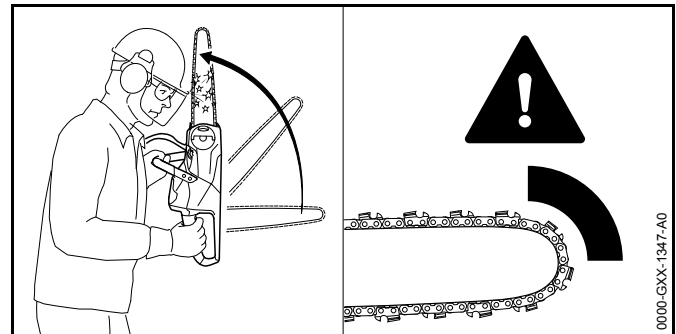
4.7.3 Fällen

⚠️ WARNUNG

- Ungeübte Personen können die Gefahren beim Fällen nicht einschätzen. Personen können schwer verletzt oder getötet werden und Sachschaden kann entstehen.
 - ▶ Falls Unklarheiten bestehen: Nicht selbst fällen.
- Während des Fällens kann ein Baum und können Äste auf Personen oder Gegenstände fallen. Personen können schwer verletzt oder getötet werden und Sachschaden kann entstehen.
 - ▶ Fällrichtung so festlegen, dass der Bereich, in den der Baum fällt, frei ist.
 - ▶ Unbeteiligte Personen, Kinder und Tiere im Umkreis von 2,5 Baumlängen um den Arbeitsbereich fernhalten.
 - ▶ Abgeknickte oder dürre Äste vor dem Fällen aus der Baumkrone entfernen.
 - ▶ Falls abgeknickte oder dürre Äste nicht aus der Baumkrone entfernt werden können: Baum nicht fällen.
 - ▶ Baumkrone und Baumkronen der benachbarten Bäume beobachten und herunterfallenden Ästen ausweichen.
- Wenn der Baum fällt, kann er am Stamm brechen oder in Richtung Benutzer zurückschlagen. Der Benutzer kann schwer verletzt oder getötet werden.
 - ▶ Einen Fluchtweg seitlich hinter dem Baum planen.
 - ▶ Rückwärts auf dem Fluchtweg gehen und den fallenden Baum beobachten.
 - ▶ Nicht rückwärts hangabwärts gehen.
- Hindernisse im Arbeitsbereich und auf dem Fluchtweg können den Benutzer behindern. Der Benutzer kann stolpern und hinfallen. Der Benutzer kann schwer verletzt oder getötet werden.
 - ▶ Hindernisse aus dem Arbeitsbereich und dem Fluchtweg entfernen.
- Falls die Bruchleiste, das Sicherheitsband oder das Halteband angesägt oder zu früh durchgesägt werden, kann die Fällrichtung nicht mehr eingehalten sein oder der

Baum kann zu früh fallen. Personen können schwer verletzt oder getötet werden und Sachschaden kann entstehen.

- ▶ Bruchleiste nicht ansägen oder durchsägen.
- ▶ Sicherheitsband oder Halteband als Letztes durchsägen.
- ▶ Falls der Baum zu früh beginnt zu fallen: Fällschnitt abbrechen und auf dem Fluchtweg zurückweichen.
- Falls die umlaufende Sägekette im Bereich um das obere Viertel der Spitze der Führungsschiene auf einen harten Fällkeil trifft und schnell abgebremst wird, kann Rückschlag entstehen. Personen können schwer verletzt oder getötet werden.
 - ▶ Fällkeile aus Aluminium oder Kunststoff verwenden.
- Falls ein Baum nicht vollständig zu Boden fällt oder in einem anderen Baum hängen bleibt, kann der Benutzer die Fällung nicht mehr kontrolliert beenden.
 - ▶ Fällung abbrechen und Baum mit einer Seilwinde oder einem geeigneten Fahrzeug zu Boden ziehen.

4.8 Reaktionskräfte**4.8.1 Rückschlag**

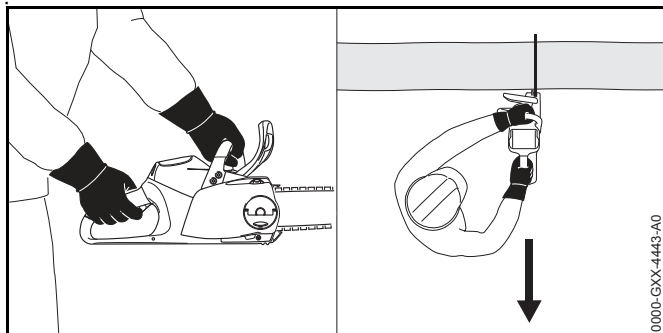
Ein Rückschlag kann durch folgende Ursachen entstehen:

- Die umlaufende Sägekette trifft im Bereich um das obere Viertel der Spitze der Führungsschiene auf einen harten Gegenstand und wird schnell abgebremst.

- Die umlaufende Sägekette ist an der Spitze der Führungsschiene eingeklemmt.

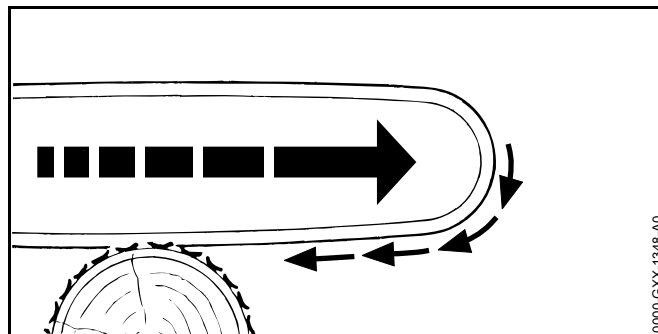
Die Kettenbremse kann einen Rückschlag nicht verhindern.

⚠️ WARNUNG



- Falls ein Rückschlag entsteht, kann die Motorsäge in Richtung des Benutzers hochgeschleudert werden. Der Benutzer kann die Kontrolle über die Motorsäge verlieren und schwer verletzt oder getötet werden.
 - ▶ Motorsäge mit beiden Händen festhalten.
 - ▶ Körper aus dem verlängerten Schwenkbereich der Motorsäge fernhalten.
 - ▶ So arbeiten, wie es in dieser Gebrauchsanleitung beschrieben ist.
 - ▶ Nicht mit dem Bereich um das obere Viertel der Spitze der Führungsschiene arbeiten.
 - ▶ Mit einer richtig geschärften und richtig gespannten Sägekette arbeiten.
 - ▶ Eine rückschlagreduzierte Sägekette verwenden.
 - ▶ Eine Führungsschiene mit einem kleinen Schienenkopf verwenden.
 - ▶ Mit Vollgas sägen.

4.8.2 Hineinziehen

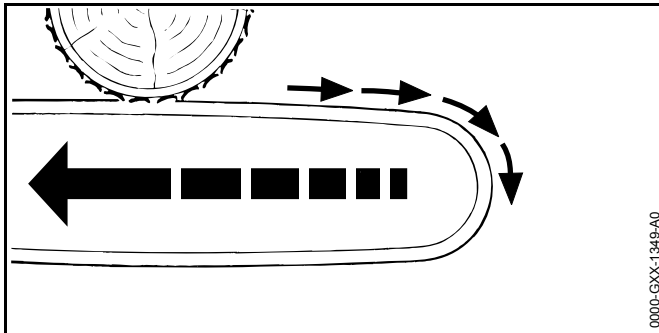


Wenn mit der Unterseite der Führungsschiene gearbeitet wird, wird die Motorsäge weg vom Benutzer gezogen.

⚠️ WARNUNG

- Falls die umlaufende Sägekette auf einen harten Gegenstand trifft und schnell abgebremst wird, kann die Motorsäge plötzlich sehr stark vom Benutzer weg gezogen werden. Der Benutzer kann die Kontrolle über die Motorsäge verlieren und schwer verletzt oder getötet werden.
 - ▶ Motorsäge mit beiden Händen festhalten.
 - ▶ So arbeiten, wie es in dieser Gebrauchsanleitung beschrieben ist.
 - ▶ Die Führungsschiene im Schnitt gerade führen.
 - ▶ Krallenanschlag richtig ansetzen.
 - ▶ Mit Vollgas sägen.

4.8.3 Rückstoß



Wenn mit der Oberseite der Führungsschiene gearbeitet wird, wird die Motorsäge in Richtung des Benutzers gestoßen.

⚠️ WARNUNG

- Falls die umlaufende Sägekette auf einen harten Gegenstand trifft und schnell abgebremst wird, kann die Motorsäge plötzlich sehr stark zum Benutzer hin gestoßen werden. Der Benutzer kann die Kontrolle über die Motorsäge verlieren und schwer verletzt oder getötet werden.
 - ▶ Motorsäge mit beiden Händen festhalten.
 - ▶ So arbeiten, wie es in dieser Gebrauchsanleitung beschrieben ist.
 - ▶ Die Führungsschiene im Schnitt gerade führen.
 - ▶ Mit Vollgas sägen.

4.9 Transportieren

4.9.1 Motorsäge

⚠️ WARNUNG

- Während des Transports kann die Motorsäge umkippen oder sich bewegen. Personen können verletzt werden und Sachschaden kann entstehen.



▶ Akku herausnehmen.

- ▶ Kettenbremse einlegen.
- ▶ Kettenschutz so über die Führungsschiene schieben, dass er die gesamte Führungsschiene abdeckt.
- ▶ Motorsäge mit Spanngurten, Riemen oder einem Netz so sichern, dass sie nicht umkippen und sich nicht bewegen kann.

4.9.2 Akku

⚠️ WARNUNG

- Der Akku ist nicht gegen alle Umgebungseinflüsse geschützt. Falls der Akku bestimmten Umgebungseinflüssen ausgesetzt ist, kann der Akku beschädigt werden und Sachschaden kann entstehen.
 - ▶ Einen beschädigten Akku nicht transportieren.
 - ▶ Akku in einer elektrisch nicht leitfähigen Verpackung transportieren.
- Während des Transports kann der Akku umkippen oder sich bewegen. Personen können verletzt werden und Sachschaden kann entstehen.
 - ▶ Akku in der Verpackung so verpacken, dass er sich nicht bewegen kann.
 - ▶ Verpackung so sichern, dass sie sich nicht bewegen kann.

4.10 Aufbewahren

4.10.1 Motorsäge

⚠️ WARNUNG

- Kinder können die Gefahren der Motorsäge nicht erkennen und nicht einschätzen. Kinder können schwer verletzt werden.



- ▶ Akku herausnehmen.

- ▶ Kettenbremse einlegen.
- ▶ Kettenschutz so über die Führungsschiene schieben, dass er die gesamte Führungsschiene abdeckt.
- ▶ Motorsäge außerhalb der Reichweite von Kindern aufbewahren.
- Die elektrischen Kontakte an der Motorsäge und metallische Bauteile können durch Feuchtigkeit korrodieren. Die Motorsäge kann beschädigt werden.



- ▶ Akku herausnehmen.

- ▶ Motorsäge sauber und trocken aufbewahren.

4.10.2 Akku

⚠ WARNUNG

- Kinder können die Gefahren des Akkus nicht erkennen und nicht einschätzen. Kinder können schwer verletzt werden.
 - ▶ Akku außerhalb der Reichweite von Kindern aufbewahren.
- Der Akku ist nicht gegen alle Umgebungseinflüsse geschützt. Falls der Akku bestimmten Umgebungseinflüssen ausgesetzt ist, kann der Akku beschädigt werden.
 - ▶ Akku sauber und trocken aufbewahren.
 - ▶ Akku in einem geschlossenen Raum aufbewahren.
 - ▶ Akku getrennt von der Motorsäge und dem Ladegerät aufbewahren.
 - ▶ Akku in einer elektrisch nicht leitfähigen Verpackung aufbewahren.

- ▶ Akku im Temperaturbereich zwischen - 10 °C und + 50 °C aufbewahren.

4.11 Reinigen, Warten und Reparieren

⚠ WARNUNG

- Falls während der Reinigung, Wartung oder Reparatur der Akku eingesetzt ist, kann die Motorsäge unbeabsichtigt eingeschaltet werden. Personen können schwer verletzt werden und Sachschaden kann entstehen.



- ▶ Akku herausnehmen.

- ▶ Kettenbremse einlegen.

- Scharfe Reinigungsmittel, das Reinigen mit einem Wasserstrahl oder spitze Gegenstände können die Motorsäge, die Führungsschiene, die Sägekette und den Akku beschädigen. Falls die Motorsäge, die Führungsschiene, die Sägekette oder der Akku nicht richtig gereinigt werden, können Bauteile nicht mehr richtig funktionieren und Sicherheitseinrichtungen außer Kraft gesetzt werden. Personen können schwer verletzt werden.
 - ▶ Motorsäge, Führungsschiene, Sägekette und Akku so reinigen, wie es in dieser Gebrauchsanleitung beschrieben ist.
- Falls die Motorsäge, die Führungsschiene, die Sägekette und der Akku nicht richtig gewartet oder repariert werden, können Bauteile nicht mehr richtig funktionieren und Sicherheitseinrichtungen außer Kraft gesetzt werden. Personen können schwer verletzt oder getötet werden.
 - ▶ Motorsäge und Akku nicht selbst warten oder reparieren.
 - ▶ Falls die Motorsäge oder der Akku gewartet oder repariert werden müssen: Einen STIHL Fachhändler aufsuchen.
 - ▶ Führungsschiene und Sägekette so warten oder reparieren, wie es in dieser Gebrauchsanleitung beschrieben ist.

- Während der Reinigung oder Wartung der Sägekette kann der Benutzer sich an scharfen Schneidezähnen schneiden. Der Benutzer kann verletzt werden.
 - ▶ Arbeitshandschuhe aus widerstandsfähigem Material tragen.

5 Motorsäge einsatzbereit machen

5.1 Motorsäge einsatzbereit machen

Vor jedem Arbeitsbeginn müssen folgende Schritte durchgeführt werden:

- ▶ Sicherstellen, dass sich folgende Bauteile im sicherheitsgerechten Zustand befinden:
 - Motorsäge, 4.6.1.
 - Führungsschiene, 4.6.2.
 - Sägekette, 4.6.3.
 - Akku, 4.6.4.
- ▶ Akku prüfen, 10.7.
- ▶ Akku vollständig laden, wie es in der Gebrauchsanleitung Ladegeräte STIHL AL 101, 300, 500 beschrieben ist.
- ▶ Motorsäge reinigen, 15.1.
- ▶ Führungsschiene und Sägekette anbauen, 6.1.1.
- ▶ Sägekette spannen, 6.2.
- ▶ Sägeketten-Haftöl einfüllen, 6.3.
- ▶ Kettenbremse prüfen, 10.4.
- ▶ Bedienelemente prüfen, 10.5.
- ▶ Kettenschmierung prüfen, 10.6.
- ▶ Falls die Schritte nicht durchgeführt werden können: Motorsäge nicht verwenden und einen STIHL Fachhändler aufsuchen.

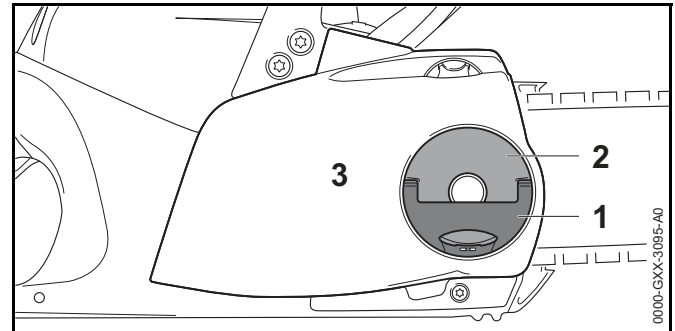
6 Motorsäge zusammenbauen

6.1 Führungsschiene und Sägekette anbauen und abbauen

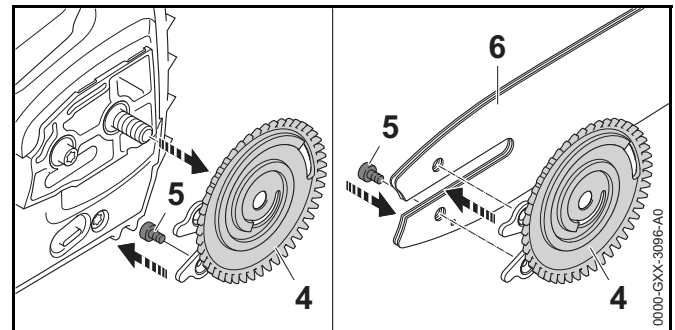
6.1.1 Führungsschiene und Sägekette anbauen

Die Kombinationen aus Führungsschiene und Sägekette, die zum Kettenrad passen und angebaut werden dürfen, sind in den technischen Daten angegeben, 20.1.

- ▶ Motorsäge ausschalten, Kettenbremse einlegen und Akku herausnehmen.



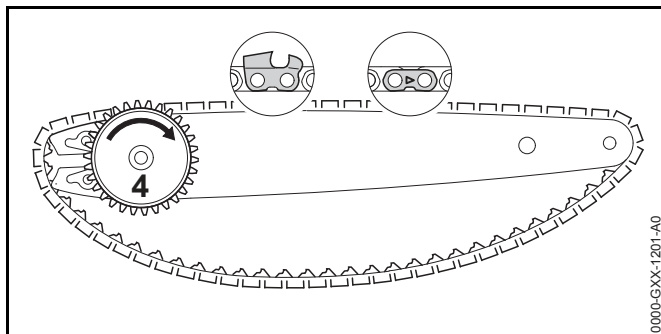
- ▶ Griff (1) der Flügelmutter (2) aufklappen.
- ▶ Flügelmutter (2) so lange gegen den Uhrzeigersinn drehen, bis der Kettenraddeckel (3) abgenommen werden kann.
- ▶ Kettenraddeckel (3) abnehmen.



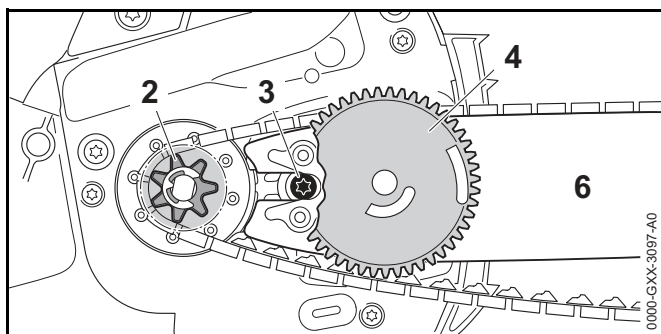
- ▶ Spanscheibe (4) abnehmen.
- ▶ Schraube (5) herausdrehen.
- ▶ Führungsschiene (6) so auf die Spanscheibe (4) legen, dass beide Zapfen der Spanscheibe (4) in den Bohrungen der Führungsschiene sitzen.

Die Orientierung der Führungsschiene (6) spielt keine Rolle. Der Aufdruck auf der Führungsschiene kann auch auf dem Kopf stehen.

- ▶ Schraube (5) eindrehen und fest anziehen.

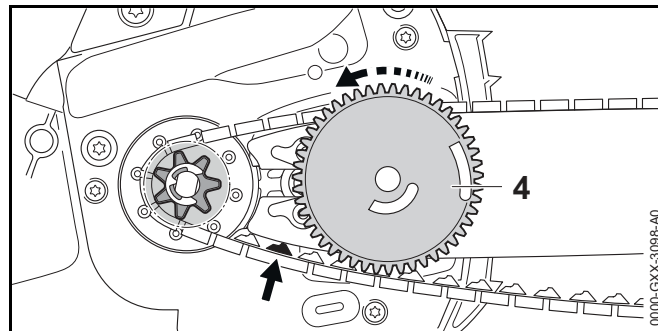


- ▶ Sägekette so in die Nut der Führungsschiene legen, dass die Pfeile auf den Verbindungsgliedern der Sägekette auf der Oberseite in Laufrichtung zeigen.
- ▶ Spanscheibe (4) bis zum Anschlag im Uhrzeigersinn drehen.



- ▶ Führungsschiene mit Spanscheibe und Sägekette so auf die Motorsäge setzen, dass folgende Bedingungen erfüllt sind:

- Die Spanscheibe (4) zeigt Richtung Benutzer.
- Die Treibglieder der Sägekette sitzen in den Zähnen des Kettenrades (2).
- Der Kopf der Schraube (3) sitzt im Langloch der Führungsschiene (6).



- ▶ Kettenbremse lösen.
- ▶ Spanscheibe (4) so lange gegen den Uhrzeigersinn drehen, bis die Sägekette an der Führungsschiene anliegt. Dabei die Treibglieder der Sägekette in die Nut der Führungsschiene führen. Die Führungsschiene und die Sägekette liegen an der Motorsäge an.
- ▶ Kettenraddeckel so an die Motorsäge anlegen, dass er bündig mit der Motorsäge ist.
- ▶ Falls der Kettenraddeckel nicht bündig mit der Motorsäge ist: Spannrade verdrehen und Kettenraddeckel erneut anlegen. Die Zähne des Spannrads greifen in die Zähne der Spanscheibe.
- ▶ Flügelmutter so lange im Uhrzeigersinn drehen, bis der Kettenraddeckel fest an der Motorsäge sitzt.
- ▶ Griff der Flügelmutter zuklappen.

6.1.2 Führungsschiene und Sägekette abbauen

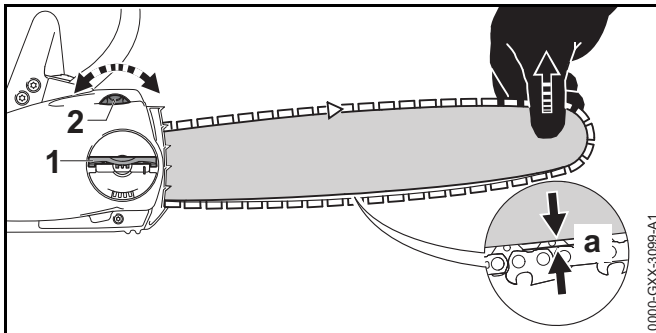
- ▶ Motorsäge ausschalten, Kettenbremse einlegen und Akku herausnehmen.
- ▶ Griff der Flügelmutter aufklappen.
- ▶ Flügelmutter so lange gegen den Uhrzeigersinn drehen, bis der Kettenraddeckel abgenommen werden kann.

- ▶ Kettenraddeckel abnehmen.
- ▶ Spannscheibe bis zum Anschlag im Uhrzeigersinn drehen.
Die Sägekette ist entspannt.
- ▶ Führungsschiene und Sägekette abnehmen.
- ▶ Schraube der Spannscheibe herausdrehen.
- ▶ Spannscheibe abnehmen.

6.2 Sägekette spannen

Während der Arbeit dehnt sich die Sägekette aus oder zieht sich zusammen. Die Spannung der Sägekette ändert sich. Während der Arbeit muss die Spannung der Sägekette regelmäßig geprüft und nachgespannt werden.

- ▶ Motorsäge ausschalten, Kettenbremse einlegen und Akku herausnehmen.



- ▶ Griff der Flügelmutter (1) aufklappen.
- ▶ Flügelmutter (1) 2 Umdrehungen gegen den Uhrzeigersinn drehen.
Die Flügelmutter (1) ist gelöst.
- ▶ Kettenbremse lösen.
- ▶ Führungsschiene an der Spitze anheben und Spannrad (2) so lange im Uhrzeigersinn oder gegen den Uhrzeigersinn drehen, bis folgende Bedingungen erfüllt sind:

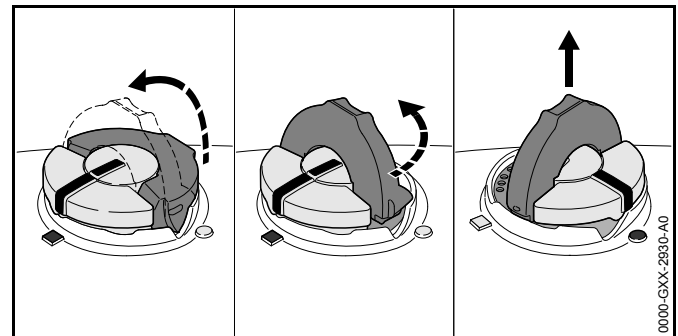
- Der Abstand a in der Mitte der Führungsschiene beträgt 1 mm bis 2 mm.
- Die Sägekette kann noch mit zwei Fingern und mit geringem Kraftaufwand über die Führungsschiene gezogen werden.
- ▶ Führungsschiene an der Spitze weiterhin anheben und Flügelmutter (1) solange im Uhrzeigersinn drehen, bis der Kettenraddeckel fest an der Motorsäge sitzt.
- ▶ Falls der Abstand a in der Mitte der Führungsschiene nicht 1 mm bis 2 mm beträgt: Sägekette erneut spannen.
- ▶ Griff der Flügelmutter (1) zuklappen.

6.3 Sägeketten-Haftöl einfüllen

Sägeketten-Haftöl schmirt und kühlt die umlaufende Sägekette.

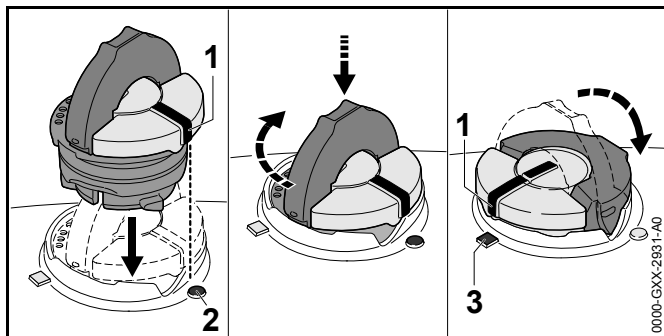
STIHL empfiehlt, ein STIHL Sägeketten-Haftöl oder ein anderes für Motorsägen freigegebenes Sägeketten-Haftöl zu verwenden.

- ▶ Motorsäge ausschalten, Kettenbremse einlegen und Akku herausnehmen.
- ▶ Motorsäge so auf eine ebene Fläche legen, dass der Öltank-Verschluss nach oben zeigt.
- ▶ Bereich um den Öltank-Verschluss mit einem feuchten Tuch reinigen.



- ▶ Bügel des Öltank-Verschlusses aufklappen.
- ▶ Öltank-Verschluss bis zum Anschlag gegen den Uhrzeigersinn drehen.

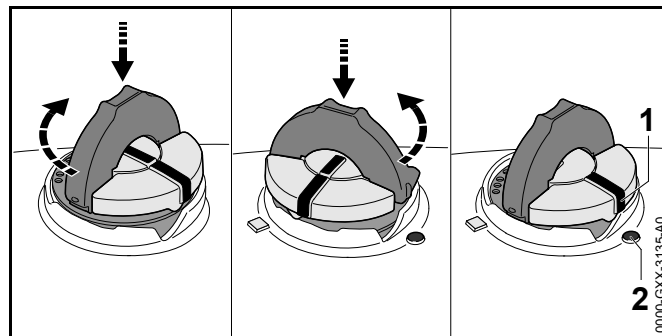
- ▶ Öltank-Verschluss abnehmen.
- ▶ Sägeketten-Haftöl so einfüllen, dass kein Sägeketten-Haftöl verschüttet wird und der Öltank nicht bis zum Rand gefüllt wird.
- ▶ Falls der Bügel des Öltank-Verschlusses zugeklappt ist: Bügel aufklappen.



- ▶ Öltank-Verschluss so einsetzen, dass die Markierung (1) auf die Markierung (2) zeigt.
- ▶ Öltank-Verschluss nach unten drücken und bis zum Anschlag im Uhrzeigersinn drehen. Der Öltank-Verschluss rastet hörbar ein. Die Markierung (1) zeigt auf die Markierung (3).
- ▶ Prüfen, ob sich der Öltank-Verschluss nach oben abziehen lässt.
- ▶ Falls sich der Öltank-Verschluss nicht nach oben abziehen lässt: Bügel des Öltank-Verschlusses zuklappen. Der Öltank ist verschlossen.

Falls sich der Öltank-Verschluss nach oben abziehen lässt, müssen folgende Schritte durchgeführt werden:

- ▶ Öltank-Verschluss in beliebiger Position einsetzen.



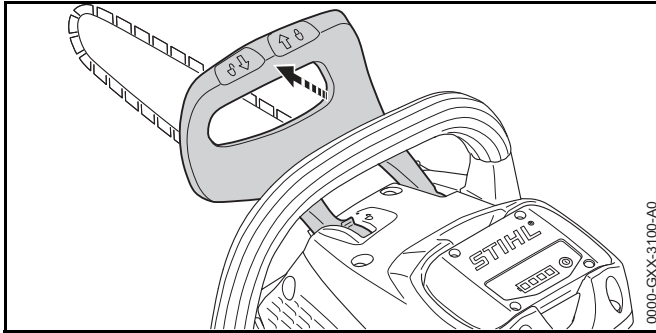
- ▶ Öltank-Verschluss nach unten drücken und bis zum Anschlag im Uhrzeigersinn drehen.
- ▶ Öltank-Verschluss nach unten drücken und so lange gegen den Uhrzeigersinn drehen, bis die Markierung (1) auf die Markierung (2) zeigt.
- ▶ Erneut versuchen, den Öltank zu verschließen.
- ▶ Falls sich der Öltank weiterhin nicht verschließen lässt: Nicht mit der Motorsäge arbeiten und einen STIHL Fachhändler aufsuchen. Die Motorsäge ist nicht im sicherheitsgerechten Zustand.

7 Kettenbremse einlegen und lösen

7.1 Kettenbremse einlegen

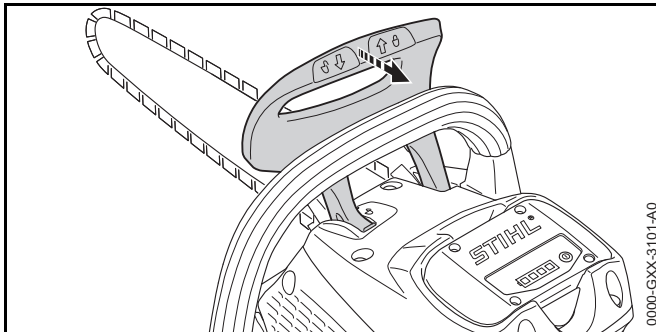
Die Motorsäge ist mit einer Kettenbremse ausgestattet.

Die Kettenbremse wird bei einem ausreichend starken Rückschlag durch die Massenträgheit des Handschutzes automatisch eingelegt oder kann vom Benutzer eingelegt werden.



- ▶ Handschutz mit der linken Hand weg vom Griffrohr drücken. Der Handschutz rastet hörbar ein. Die Kettenbremse ist eingelegt.

7.2 Kettenbremse lösen

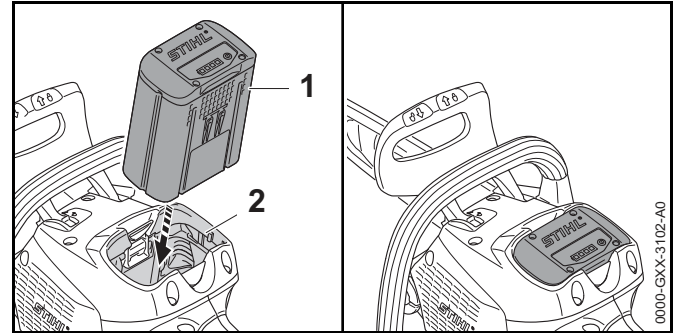


- ▶ Handschutz mit der linken Hand in Richtung Benutzer ziehen. Der Handschutz rastet hörbar ein. Die Kettenbremse ist gelöst.

8 Akku einsetzen und herausnehmen

8.1 Akku einsetzen

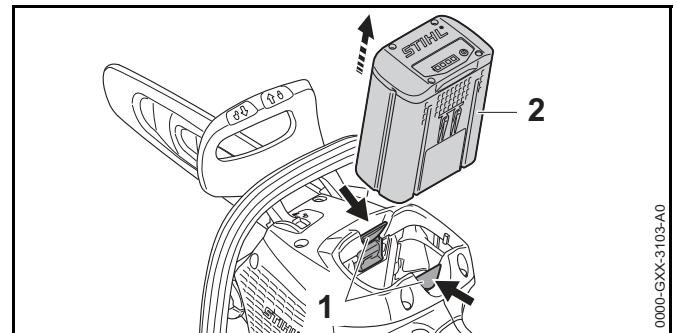
- ▶ Kettenbremse einlegen.



- ▶ Akku (1) bis zum Anschlag in den Akku-Schacht (2) drücken. Der Akku (1) rastet mit einem Klick ein.

8.2 Akku herausnehmen

- ▶ Motorsäge auf eine ebene Fläche stellen.

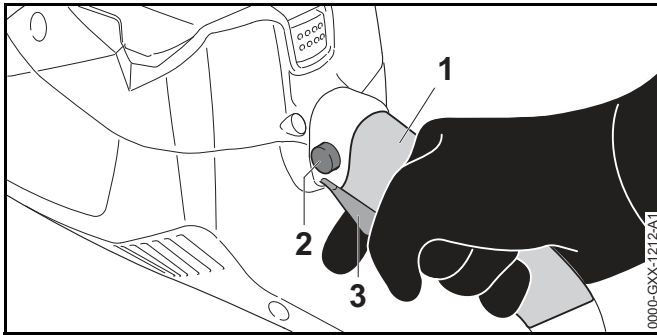


- ▶ Beide Sperrhebel (1) drücken. Der Akku (2) ist entriegelt und kann herausgenommen werden.

9 Motorsäge einschalten und ausschalten

9.1 Motorsäge einschalten

- ▶ Kettenbremse lösen.



- ▶ Motorsäge mit der rechten Hand im Griffbereich (1) des Bedienungsriffs so festhalten, dass der Daumen den Bedienungsriff umschließt.
- ▶ Sperrknopf (2) mit dem Daumen drücken und gedrückt halten.
- ▶ Schalthebel (3) mit dem Zeigefinger drücken und gedrückt halten.
Die Motorsäge beschleunigt und die Sägekette bewegt sich. Der Sperrknopf (2) kann losgelassen werden.
- ▶ Motorsäge mit der linken Hand am Griffrohr so festhalten, dass der Daumen das Griffrohr umschließt.

9.2 Motorsäge ausschalten

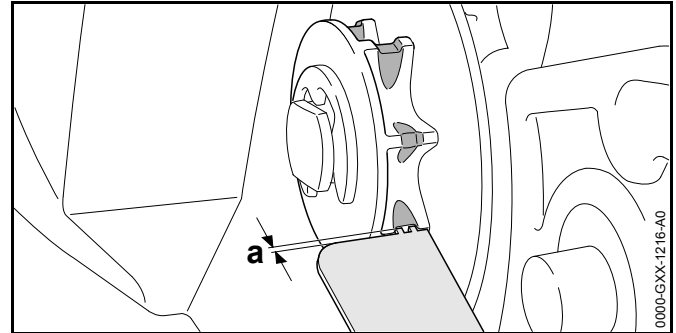
- ▶ Schalthebel loslassen.
Die Sägekette läuft nicht mehr.
- ▶ Falls die Sägekette weiter läuft: Kettenbremse einlegen, Akku herausnehmen und einen STIHL Fachhändler aufsuchen.
Die Motorsäge ist defekt.

10 Motorsäge und Akku prüfen

10.1 Kettenrad prüfen

- ▶ Motorsäge ausschalten, Kettenbremse einlegen und Akku herausnehmen.
- ▶ Kettenbremse lösen.
- ▶ Kettenraddeckel abbauen.

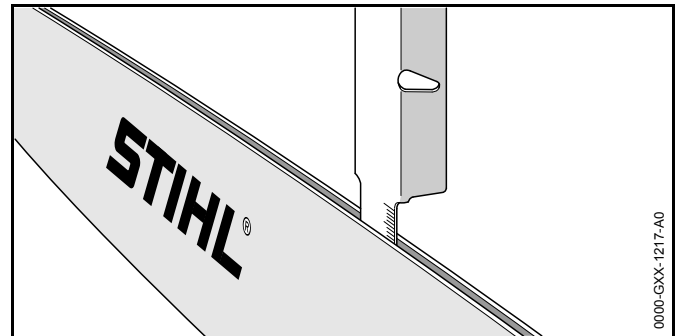
- ▶ Führungsschiene und Sägekette abbauen.




- ▶ Einlaufspuren am Kettenrad mit einer STIHL Prüflehre prüfen.
- ▶ Falls die Einlaufspuren tiefer als $a = 0,5 \text{ mm}$ sind: Motorsäge nicht verwenden und einen STIHL Fachhändler aufsuchen.
Das Kettenrad muss ersetzt werden.

10.2 Führungsschiene prüfen

- ▶ Motorsäge ausschalten, Kettenbremse einlegen und Akku herausnehmen.
- ▶ Sägekette und Führungsschiene abbauen.

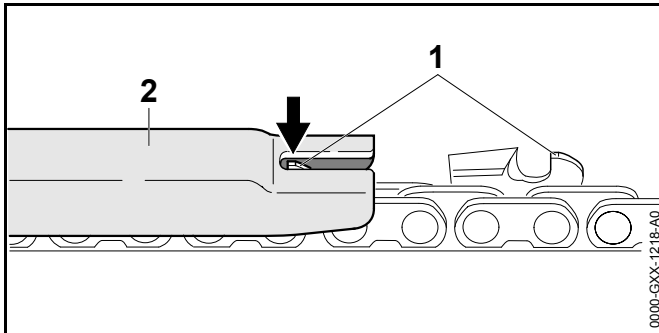



- ▶ Nuttiefe der Führungsschiene mit dem Messstab einer STIHL Feillehre messen.
- ▶ Führungsschiene ersetzen, falls eine der folgenden Bedingungen erfüllt ist:

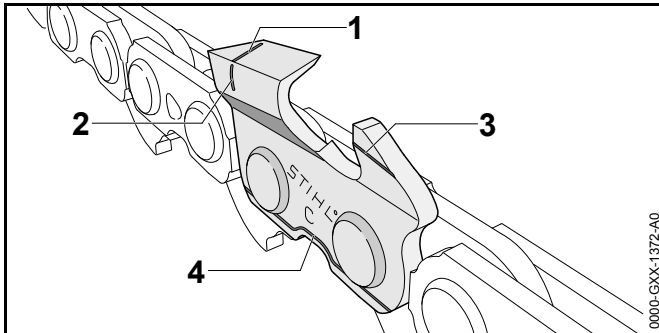
- Die Führungsschiene ist beschädigt.
 - Die gemessene Nuttiefe ist kleiner als die Mindestnuttiefe der Führungsschiene,  19.3.
 - Die Nut der Führungsschiene ist verengt oder gespreizt.
- ▶ Falls Unklarheiten bestehen: Einen STIHL Fachhändler aufsuchen.

10.3 Sägekette prüfen

- ▶ Motorsäge ausschalten, Kettenbremse einlegen und Akku herausnehmen.



- ▶ Höhe der Tiefenbegrenzer (1) mit einer STIHL Feillehre (2) messen. Die STIHL Feillehre muss zur Teilung der Sägekette passen.
- ▶ Falls ein Tiefenbegrenzer (1) über die Feillehre (2) hinaussteht: Tiefenbegrenzer (1) nachfeilen,  16.3.



- ▶ Prüfen ob die Verschleißmarkierungen (1 bis 4) an den Schneidezähnen sichtbar sind.

- ▶ Falls eine der Verschleißmarkierungen an einem Schneidezahn nicht sichtbar ist: Sägekette nicht verwenden und einen STIHL Fachhändler aufsuchen.
- ▶ Mit einer STIHL Feillehre prüfen, ob der Schärfwinkel der Schneidezähne von 30° eingehalten ist. Die STIHL Feillehre muss zur Teilung der Sägekette passen.
- ▶ Falls der Schärfwinkel von 30° nicht eingehalten ist: Sägekette schärfen.
- ▶ Falls Unklarheiten bestehen: Einen STIHL Fachhändler aufsuchen.

10.4 Kettenbremse prüfen

- ▶ Kettenbremse einlegen und Akku herausnehmen.

WARNUNG

Die Schneidezähne der Sägekette sind scharf. Der Benutzer kann sich schneiden.

- ▶ Arbeitshandschuhe aus widerstandsfähigem Material tragen.
- ▶ Versuchen, die Sägekette von Hand über die Führungsschiene zu ziehen. Falls die Sägekette von Hand nicht über die Führungsschiene gezogen werden kann, funktioniert die Kettenbremse.
- ▶ Falls die Sägekette von Hand über die Führungsschiene gezogen werden kann: Motorsäge nicht verwenden und einen STIHL Fachhändler aufsuchen. Die Kettenbremse ist defekt.

10.5 Bedienungselemente prüfen

Sperrknopf und Schalthebel

- ▶ Kettenbremse einlegen und Akku herausnehmen.
- ▶ Versuchen, den Schalthebel zu drücken, ohne den Sperrknopf zu drücken.
- ▶ Falls sich der Schalthebel drücken lässt: Einen STIHL Fachhändler aufsuchen. Der Sperrknopf ist defekt.
- ▶ Sperrknopf drücken und gedrückt halten.

- ▶ Schalthebel drücken und wieder loslassen.
- ▶ Falls der Schalthebel schwergängig ist oder nicht in die Ausgangsposition zurückfedert: Motorsäge nicht verwenden und einen STIHL Fachhändler aufsuchen. Der Schalthebel ist defekt.

Motorsäge einschalten

- ▶ Akku einsetzen.
- ▶ Kettenbremse lösen.
- ▶ Sperrknopf drücken und gedrückt halten.
- ▶ Schalthebel drücken und gedrückt halten. Die Sägekette läuft.
- ▶ Schalthebel loslassen. Die Sägekette läuft nicht mehr.
- ▶ Falls die Sägekette weiter läuft: Kettenbremse einlegen, Akku herausnehmen und einen STIHL Fachhändler aufsuchen. Die Motorsäge ist defekt.

10.6 Kettenschmierung prüfen

- ▶ Akku einsetzen.
- ▶ Kettenbremse lösen.
- ▶ Führungsschiene auf eine helle Oberfläche richten.
- ▶ Motorsäge einschalten. Sägeketten-Haftöl wird abgeschleudert und ist auf der hellen Oberfläche erkennbar. Die Kettenschmierung funktioniert.

Falls abgeschleudertes Sägeketten-Haftöl nicht erkennbar ist:

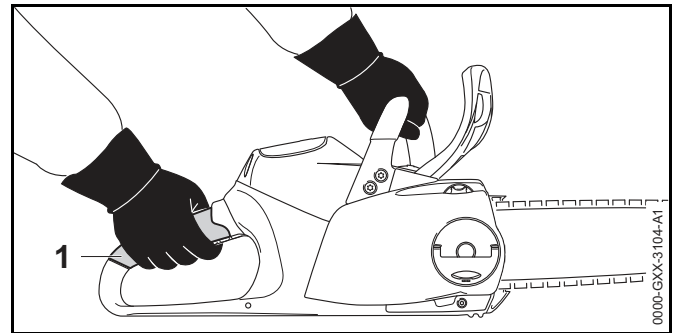
- ▶ Sägeketten-Haftöl einfüllen.
- ▶ Kettenschmierung erneut prüfen.
- ▶ Falls Sägeketten-Haftöl weiterhin nicht auf der hellen Oberfläche erkennbar ist: Motorsäge nicht verwenden und einen STIHL Fachhändler aufsuchen. Die Kettenschmierung ist defekt.

10.7 Akku prüfen

- ▶ Drucktaste am Akku drücken. Die LEDs leuchten oder blinken.
- ▶ Falls die LEDs nicht leuchten oder blinken: Akku nicht verwenden und einen STIHL Fachhändler aufsuchen. Im Akku besteht eine Störung.

11 Mit der Motorsäge arbeiten

11.1 Motorsäge halten und führen



- ▶ Motorsäge mit der linken Hand am Griffrohr und der rechten Hand im Griffbereich (1) des Bedienungsgriiffs so festhalten und führen, dass der Daumen der linken Hand das Griffrohr umschließt und der Daumen der rechten Hand den Bedienungsgriff umschließt.

11.2 Sägen

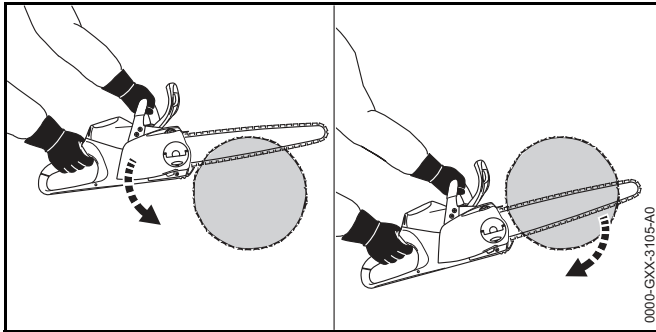


WARNUNG

Falls Rückschlag entsteht, kann die Motorsäge in Richtung Benutzer hochgeschleudert werden. Der Benutzer kann schwer verletzt oder getötet werden.

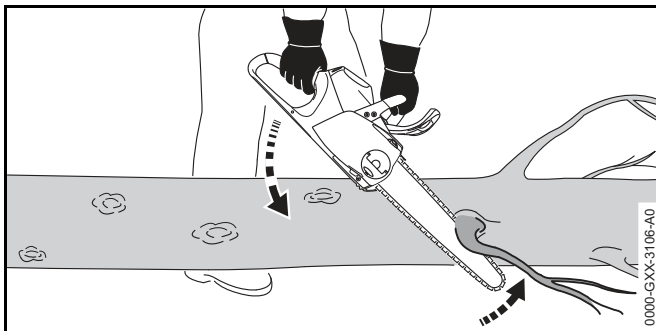
- ▶ Mit Vollgas sägen.
- ▶ Nicht mit dem Bereich um das obere Viertel der Spitze der Führungsschiene sägen.

- ▶ Führungsschiene mit Vollgas so in den Schnitt führen, dass die Führungsschiene nicht verkantet.

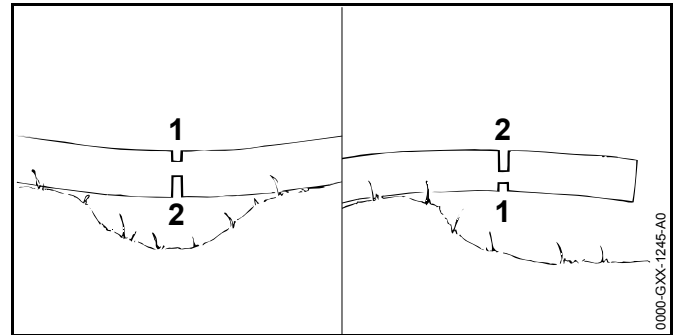


- ▶ Krallenanschlag ansetzen und als Drehpunkt verwenden.
- ▶ Führungsschiene vollständig so durch das Holz führen, dass der Krallenanschlag immer wieder neu angesetzt wird.
- ▶ Am Ende des Schnitts das Gewicht der Motorsäge auffangen.

11.3 Entasten



- ▶ Motorsäge auf dem Stamm abstützen.
- ▶ Führungsschiene mit Vollgas mit einer Hebelbewegung gegen den Ast drücken.
- ▶ Ast mit der Oberseite der Führungsschiene durchsägen.

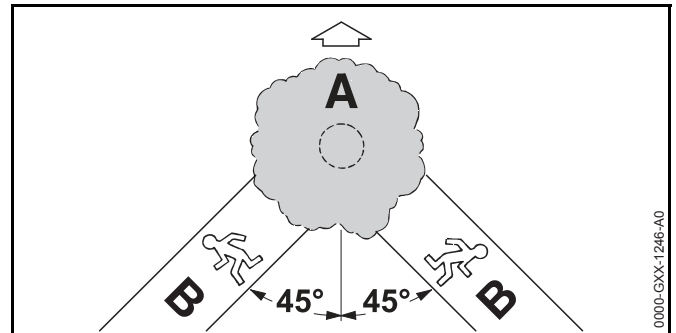


- ▶ Falls der Ast unter Spannung steht: Entlastungsschnitt (1) in die Druckseite sägen und danach von der Zugseite mit einem Trennschnitt (2) durchsägen.

11.4 Fällen

11.4.1 Fällrichtung und Rückweiche festlegen

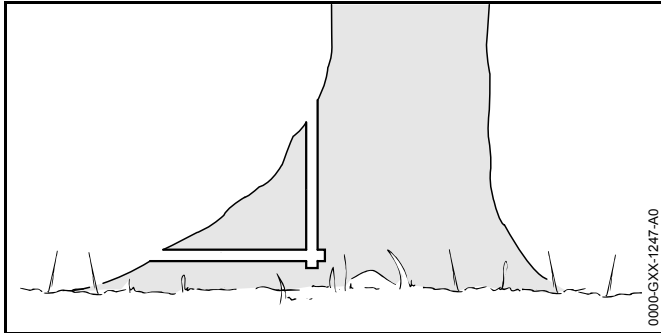
- ▶ Fällrichtung so festlegen, dass der Bereich, in den der Baum fällt, frei ist.



- ▶ Rückweiche (B) so festlegen, dass folgende Bedingungen erfüllt sind:
 - Die Rückweiche (B) ist in einem Winkel von 45° zur Fällrichtung (A).
 - Auf der Rückweiche (B) sind keine Hindernisse.
 - Die Baumkrone kann beobachtet werden.
 - Falls die Rückweiche (B) an einem Hang ist, muss die Rückweiche (B) parallel zum Hang sein.

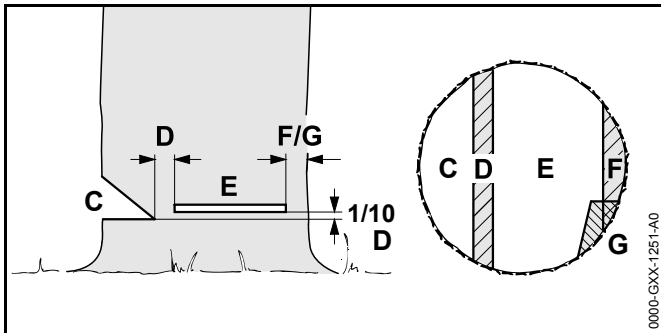
11.4.2 Arbeitsbereich am Stamm vorbereiten

- ▶ Hindernisse im Arbeitsbereich am Stamm entfernen.
- ▶ Bewuchs am Stamm entfernen.



- ▶ Falls der Stamm große, gesunde Wurzelanläufe hat: Wurzelanläufe zuerst senkrecht und dann waagrecht einsägen und dann entfernen.

11.4.3 Grundlagen zum Fällschnitt



C Fallkerb

Der Fallkerb bestimmt die Fällrichtung.

D Bruchleiste

Die Bruchleiste führt den Baum wie ein Scharnier zu Boden. Die Bruchleiste ist 1/10 des Stammdurchmessers breit.

E Fällschnitt

Mit dem Fällschnitt wird der Stamm durchgesägt.

F Sicherheitsband

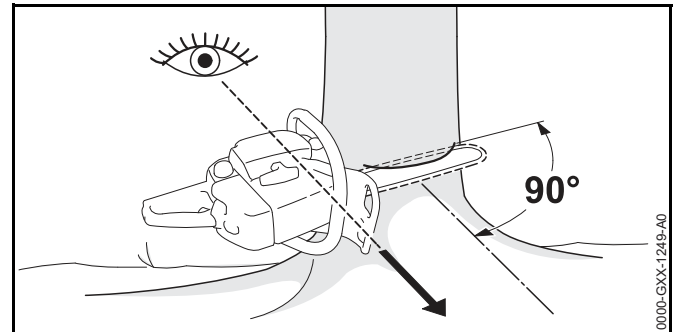
Das Sicherheitsband stützt den Baum und sichert ihn gegen vorzeitiges Umfallen. Das Sicherheitsband ist 1/10 bis 1/5 des Stammdurchmessers breit.

G Halteband

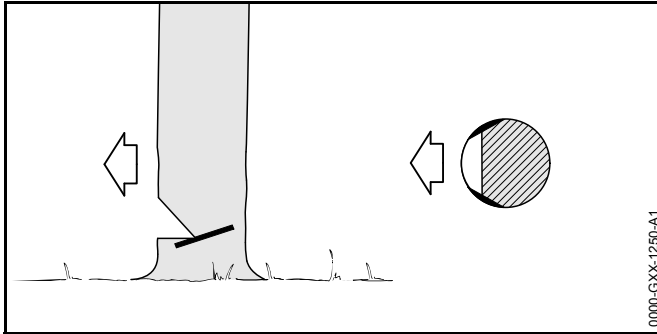
Das Halteband stützt den Baum und sichert ihn gegen vorzeitiges Umfallen. Das Halteband ist 1/10 bis 1/5 des Stammdurchmessers breit.

11.4.4 Fallkerb einsägen

Der Fallkerb bestimmt die Richtung, in die der Baum fällt. Länderspezifische Vorgaben zur Anlage des Fallkerbs müssen eingehalten werden.



- ▶ Motorsäge so ausrichten, dass der Fallkerb im rechten Winkel zur Fällrichtung ist und die Motorsäge bodennah ist.
- ▶ Waagrechten Sohlenschnitt einsägen.
- ▶ Dachschnitt im Winkel von 45° zum waagrechten Sohlenschnitt einsägen.



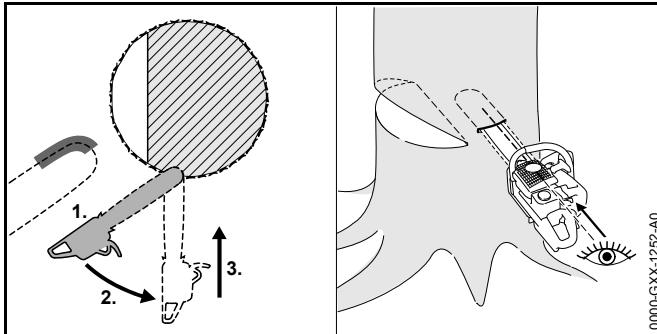
0000-GXX-1250-A1

- ▶ Falls das Holz gesund und langfasrig ist: Splintschnitte so einsägen, dass folgende Bedingungen erfüllt sind:
 - Die Splintschnitte sind auf beiden Seiten gleich.
 - Die Splintschnitte sind auf Höhe der Fallkerbsohle.
 - Die Splintschnitte sind 1/10 des Stammdurchmessers breit.

Der Stamm reißt nicht auf, wenn der Baum fällt.

11.4.5 Einstecken

Das Einstecken ist eine Arbeitstechnik, die zum Fällen notwendig ist.



0000-GXX-1252-A0

- ▶ Führungsschiene mit der Unterseite der Spitze und mit Vollgas ansetzen.
- ▶ Einsägen, bis die Führungsschiene in doppelter Breite im Stamm ist.
- ▶ In die Einstichposition schwenken.

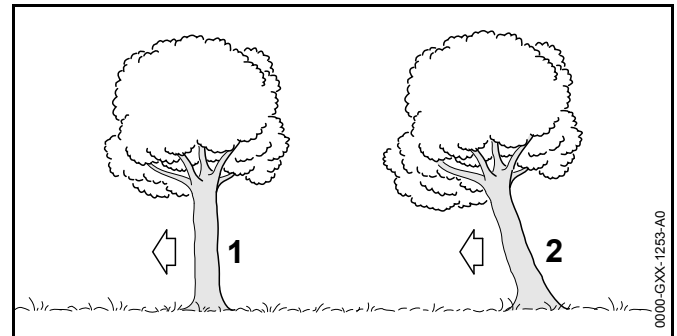
- ▶ Führungsschiene einstecken.

11.4.6 Geeigneten Fällschnitt wählen

Die Auswahl des geeigneten Fällschnitts hängt von folgenden Bedingungen ab:

- die natürlichen Neigung des Baums
- die Astbildung des Baums
- Schäden am Baum
- der Gesundheitszustand des Baums
- falls Schnee auf dem Baum liegt: der Schneelast
- die Hangrichtung
- die Windrichtung und der Windgeschwindigkeit
- vorhandenen Nachbarbäumen

Es werden verschiedene Ausprägungen dieser Bedingungen unterschieden. In dieser Gebrauchsanleitung werden nur 2 Ausprägungen beschrieben.



0000-GXX-1253-A0

1 Normalbaum

Ein Normalbaum steht senkrecht und hat eine gleichmäßige Baumkrone.

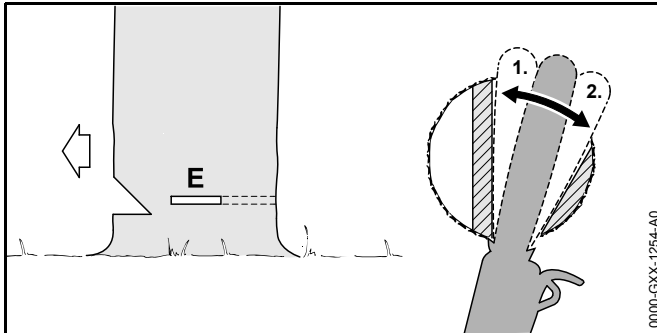
2 Vorhänger

Ein Vorhänger steht schräg und hat eine Baumkrone, die in Fällrichtung zeigt.

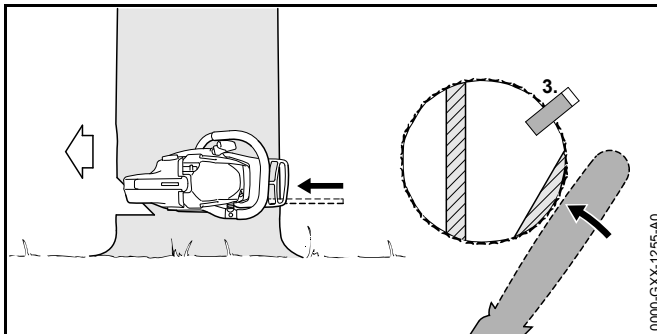
11.4.7 Normalbaum mit kleinem Stammdurchmesser fällen

Ein Normalbaum wird mit einem Fällschnitt mit Sicherheitsband gefällt. Dieser Fällschnitt muss ausgeführt werden, falls der Stammdurchmesser kleiner als die tatsächliche Schnittlänge der Motorsäge ist.

- ▶ Warnruf abgeben.



- ▶ Führungsschiene in den Fällschnitt einstechen bis sie auf der anderen Seite des Stammes wieder sichtbar ist, 11.4.5.
- ▶ Krallenanschlag hinter der Bruchleiste ansetzen und als Drehpunkt benutzen.
- ▶ Fällschnitt in Richtung Bruchleiste ausformen.
- ▶ Fällschnitt in Richtung Sicherheitsband ausformen.



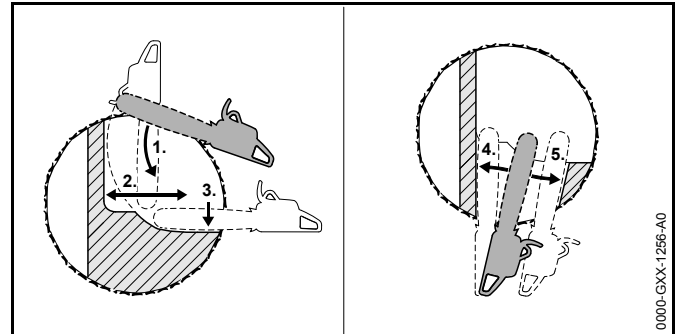
- ▶ Fällkeil setzen. Der Fällkeil muss zum Stammdurchmesser und der Breite des Fällschnitts passen.

- ▶ Warnruf abgeben.
- ▶ Sicherheitsband mit gestreckten Armen von außen und horizontal in der Ebene des Fällschnitt durchtrennen. Der Baum fällt.

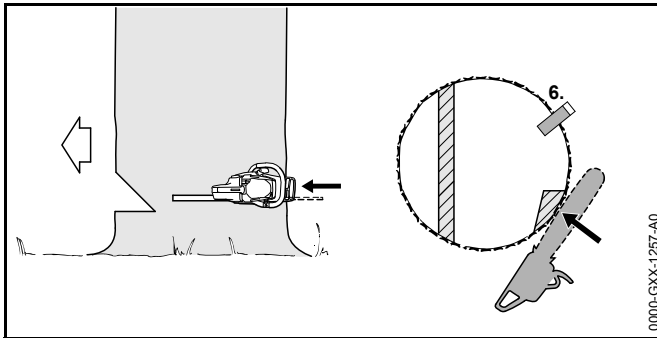
11.4.8 Normalbaum mit großem Stammdurchmesser fällen

Ein Normalbaum wird mit einem Fällschnitt mit Sicherheitsband gefällt. Dieser Fällschnitt muss ausgeführt werden, falls der Stammdurchmesser größer als die tatsächliche Schnittlänge der Motorsäge ist.

- ▶ Warnruf abgeben.



- ▶ Krallenanschlag auf Höhe des Fällschnitts ansetzen und als Drehpunkt verwenden.
- ▶ Motorsäge waagrecht in den Fällschnitt führen und so weit wie möglich schwenken.
- ▶ Fällschnitt in Richtung Bruchleiste ausformen.
- ▶ Fällschnitt in Richtung Sicherheitsband ausformen.
- ▶ Auf die gegenüberliegende Seite des Stammes wechseln.
- ▶ Führungsschiene in der gleichen Ebene in den Fällschnitt einstechen.
- ▶ Fällschnitt in Richtung Bruchleiste ausformen.
- ▶ Fällschnitt in Richtung Sicherheitsband ausformen.

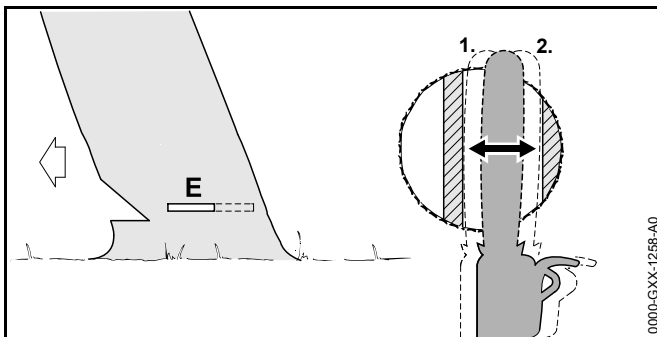


- ▶ Fällkeil setzen. Der Fällkeil muss zum Stammdurchmesser und der Breite des Fällschnitts passen.
- ▶ Warnruf abgeben.
- ▶ Sicherheitsband mit gestreckten Armen von außen und horizontal in der Ebene des Fällschnitt durchtrennen. Der Baum fällt.

11.4.9 Vorhänger mit kleinem Stammdurchmesser fällen

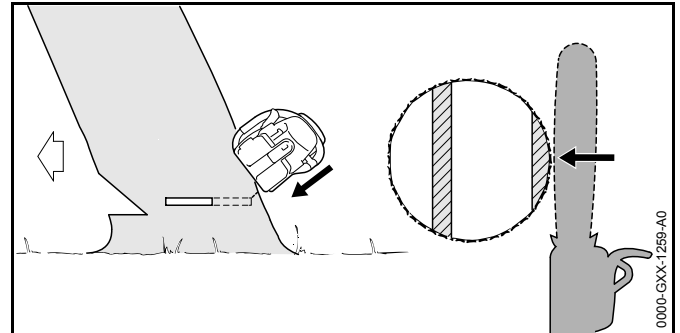
Ein Vorhänger wird mit einem Fällschnitt mit Halteband gefällt. Dieser Fällschnitt muss ausgeführt werden, falls der Stammdurchmesser kleiner als die tatsächliche Schnittlänge der Motorsäge ist.

- ▶ Warnruf abgeben.



- ▶ Führungsschiene in den Fällschnitt einstecken bis sie auf der anderen Seite des Stammes wieder sichtbar ist, 11.4.5.

- ▶ Fällschnitt in Richtung Bruchleiste ausformen.
- ▶ Fällschnitt in Richtung Halteband ausformen.

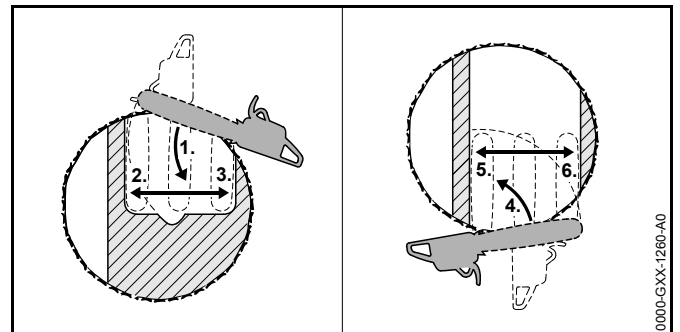


- ▶ Warnruf abgeben.
- ▶ Halteband mit gestreckten Armen von außen und schräg oben durchtrennen. Der Baum fällt.

11.4.10 Vorhänger mit großem Stammdurchmesser fällen

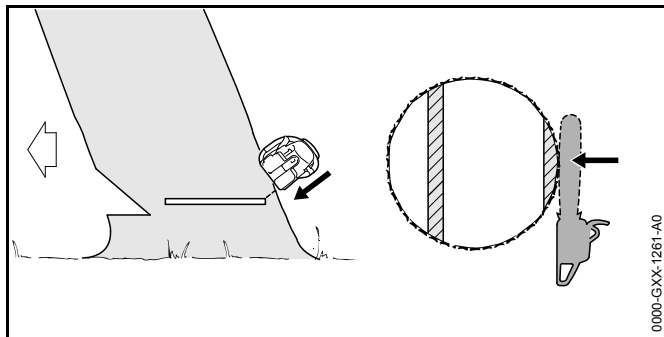
Ein Vorhänger wird mit einem Fällschnitt mit Halteband gefällt. Dieser Fällschnitt muss ausgeführt werden, falls der Stammdurchmesser größer als die tatsächliche Schnittlänge der Motorsäge ist.

- ▶ Warnruf abgeben.



- ▶ Krallenanschlag auf Höhe des Fällschnitts hinter dem Halteband ansetzen und als Drehpunkt benutzen.
- ▶ Motorsäge waagrecht in den Fällschnitt führen und so weit wie möglich schwenken.

- ▶ Fällschnitt in Richtung Bruchleiste ausformen.
- ▶ Fällschnitt in Richtung Halteband ausformen.
- ▶ Auf die gegenüberliegende Seite des Stamms wechseln.
- ▶ Krallenanschlag auf Höhe des Fällschnitts hinter der Bruchleiste ansetzen und als Drehpunkt benutzen.
- ▶ Motorsäge waagrecht in den Fällschnitt führen und so weit wie möglich schwenken.
- ▶ Fällschnitt in Richtung Bruchleiste ausformen.
- ▶ Fällschnitt in Richtung Halteband ausformen.



- ▶ Warnruf abgeben.
- ▶ Halteband mit gestreckten Armen von außen und schräg oben durchtrennen.
Der Baum fällt.

12 Nach dem Arbeiten

12.1 Nach dem Arbeiten

- ▶ Motorsäge ausschalten, Kettenbremse einlegen und Akku herausnehmen.
- ▶ Falls die Motorsäge nass ist: Motorsäge trocknen lassen.
- ▶ Falls der Akku nass ist: Akku trocknen lassen.
- ▶ Motorsäge reinigen.
- ▶ Führungsschiene und Sägekette reinigen.
- ▶ Flügelmutter lösen.

- ▶ Spannrade 2 Umdrehungen gegen den Uhrzeigersinn drehen.
Die Sägekette ist entspannt.
- ▶ Flügelmutter anziehen.
- ▶ Kettenschutz so über die Führungsschiene schieben, dass er die gesamte Führungsschiene abdeckt.
- ▶ Akku reinigen.

13 Transportieren

13.1 Motorsäge transportieren

- ▶ Motorsäge ausschalten, Kettenbremse einlegen und Akku herausnehmen.
- ▶ Kettenschutz so über die Führungsschiene schieben, dass er die gesamte Führungsschiene abdeckt.
- ▶ Motorsäge mit der rechten Hand so am Griffrohr tragen, dass die Führungsschiene nach hinten zeigt.
- ▶ Falls die Motorsäge in einem Fahrzeug transportiert wird: Motorsäge so sichern, dass die Motorsäge nicht umkippen und sich nicht bewegen kann.

13.2 Akku transportieren

- ▶ Motorsäge ausschalten, Kettenbremse einlegen und Akku herausnehmen.
- ▶ Sicherstellen, dass der Akku im sicherheitsgerechten Zustand ist.
- ▶ Akku so verpacken, dass folgende Bedingungen erfüllt sind:
 - Die Verpackung ist elektrisch nicht leitfähig.
 - Der Akku kann sich in der Verpackung nicht bewegen.
- ▶ Verpackung so sichern, dass sie sich nicht bewegen kann.

Der Akku unterliegt den Anforderungen zum Transport gefährlicher Güter. Der Akku ist als UN 3480 (Lithium-Ionen-Batterien) eingestuft und wurde gemäß UN Handbuch Prüfungen und Kriterien Teil III, Unterabschnitt 38.3 geprüft.

Die Transportvorschriften sind unter www.stihl.com/safety-data-sheets angegeben.

14 Aufbewahren

14.1 Motorsäge aufbewahren

- ▶ Motorsäge ausschalten, Kettenbremse einlegen und Akku herausnehmen.
- ▶ Kettenschutz so über die Führungsschiene schieben, dass er die gesamte Führungsschiene abdeckt.
- ▶ Motorsäge so aufbewahren, dass folgende Bedingungen erfüllt sind:
 - Die Motorsäge ist außerhalb der Reichweite von Kindern.
 - Die Motorsäge ist sauber und trocken.
- ▶ Falls die Motorsäge länger als 3 Monate aufbewahrt wird: Führungsschiene und Sägekette abbauen.

14.2 Akku aufbewahren

STIHL empfiehlt, den Akku in einem Ladezustand zwischen 40 % und 60 % (2 grün leuchtende LEDs) aufzubewahren.

- ▶ Akku so aufbewahren, dass folgende Bedingungen erfüllt sind:
 - Der Akku ist außerhalb der Reichweite von Kindern.
 - Der Akku ist sauber und trocken.
 - Der Akku ist in einem geschlossenen Raum.
 - Der Akku ist getrennt von der Motorsäge und dem Ladegerät.
 - Der Akku ist in einer elektrisch nicht leitfähigen Verpackung.
 - Der Akku ist im Temperaturbereich zwischen - 10 °C und + 50 °C.

15 Reinigen

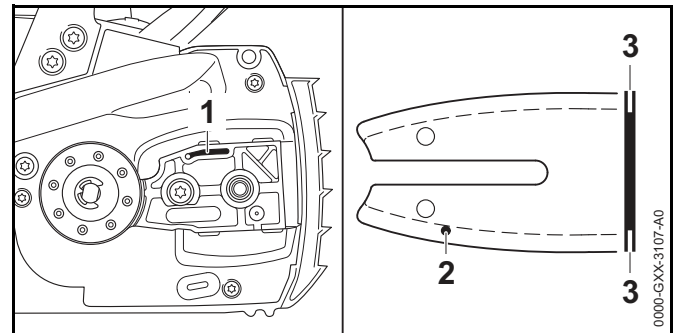
15.1 Motorsäge reinigen

- ▶ Motorsäge ausschalten, Kettenbremse einlegen und Akku herausnehmen.

- ▶ Motorsäge mit einem feuchten Tuch oder STIHL Harzlöser reinigen.
- ▶ Kettenraddeckel abbauen.
- ▶ Bereich um das Kettenrad mit einem feuchten Tuch oder STIHL Harzlöser reinigen.
- ▶ Fremdkörper aus dem Akku-Schacht entfernen und den Akku-Schacht mit einem feuchten Tuch reinigen.
- ▶ Elektrische Kontakte im Akku-Schacht mit einem Pinsel oder einer weichen Bürste reinigen.
- ▶ Kettenraddeckel anbauen.

15.2 Führungsschiene und Sägekette reinigen

- ▶ Motorsäge ausschalten, Kettenbremse einlegen und Akku herausnehmen.
- ▶ Führungsschiene und Sägekette abbauen.



- ▶ Ölaustrittskanal (1), Öleintrittsbohrung (2) und Nut (3) mit einem Pinsel, einer weichen Bürste oder STIHL Harzlöser reinigen.
- ▶ Sägekette mit einem Pinsel, einer weichen Bürste oder STIHL Harzlöser reinigen.
- ▶ Führungsschiene und Sägekette anbauen.

15.3 Akku reinigen

- ▶ Akku mit einem feuchten Tuch reinigen.

16 Warten

16.1 Wartungsintervalle

Wartungsintervalle sind abhängig von den Umgebungsbedingungen und den Arbeitsbedingungen. STIHL empfiehlt folgende Wartungsintervalle:

Kettenbremse

- ▶ Kettenbremse in folgenden zeitlichen Abstände von einem STIHL Fachhändler warten lassen:
 - Vollzeit-Einsatz: vierteljährlich
 - Teilzeit-Einsatz: halbjährlich
 - gelegentlicher Einsatz: jährlich

Wöchentlich

- ▶ Kettenrad prüfen.
- ▶ Führungsschiene prüfen und entgraten.
- ▶ Sägekette prüfen und schärfen.

Monatlich

- ▶ Öltank von einem STIHL Fachhändler reinigen lassen.

16.2 Führungsschiene entgraten

An der Außenkante der Führungsschiene kann sich ein Grat bilden.

- ▶ Grat mit einer Flachfeile oder einem STIHL Führungsschienenrichter entfernen.
- ▶ Falls Unklarheiten bestehen: Einen STIHL Fachhändler aufsuchen.

16.3 Sägekette schärfen

Es erfordert viel Übung, Sägeketten richtig zu schärfen.

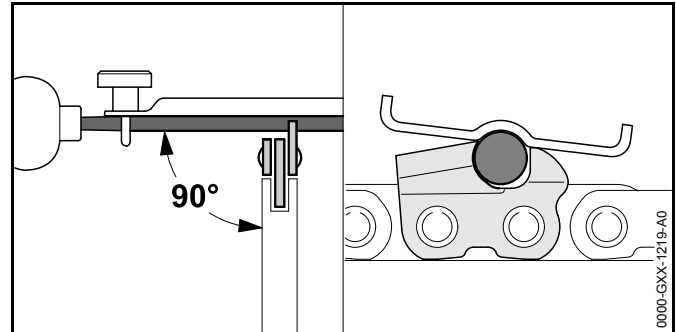
STIHL Feilen, STIHL Feilhilfen, STIHL Schärfergeräte und die Broschüre „STIHL Sägeketten schärfen“ helfen, die Sägekette richtig zu schärfen. Die Broschüre ist unter www.stihl.com/sharpening-brochure verfügbar.

STIHL empfiehlt, Sägeketten von einem STIHL Fachhändler schärfen zu lassen.

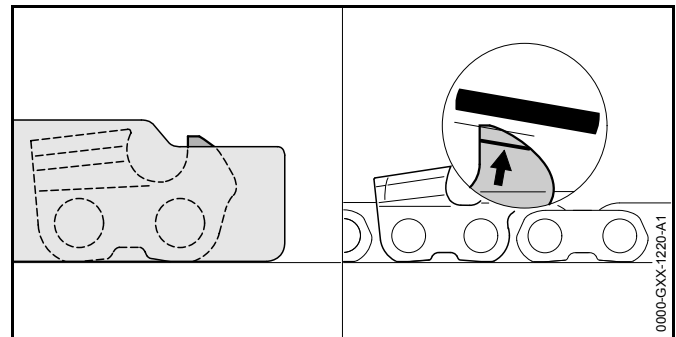
WARNUNG

Die Schneidezähne der Sägekette sind scharf. Der Benutzer kann sich schneiden.

- ▶ Arbeitshandschuhe aus widerstandsfähigem Material tragen.



- ▶ Jeden Schneidezahn mit einer Rundfeile so feilen, dass folgende Bedingungen erfüllt sind:
 - Die Rundfeile passt zur Teilung der Sägekette.
 - Die Rundfeile wird von innen nach außen geführt.
 - Die Rundfeile wird im rechten Winkel zur Führungsschiene geführt.
 - Der Schärfwinkel von 30° wird eingehalten.



- ▶ Tiefenbegrenzer mit einer Flachfeile so feilen, dass sie bündig mit der STIHL Feillehre und parallel zur Verschleißmarkierung sind. Die STIHL Feillehre muss zur Teilung der Sägekette passen.
- ▶ Falls Unklarheiten bestehen: Einen STIHL Fachhändler aufsuchen.

17 Reparieren

17.1 Motorsäge und Akku reparieren

Der Benutzer kann die Motorsäge, Führungsschiene, Sägekette und den Akku nicht selbst reparieren.

- ▶ Falls die Motorsäge, Führungsschiene oder Sägekette beschädigt sind: Motorsäge, Führungsschiene oder Sägekette nicht verwenden und einen STIHL Fachhändler aufsuchen.
- ▶ Falls der Akku defekt oder beschädigt ist: Akku ersetzen.

18 Störungen beheben

18.1 Störungen der Motorsäge oder des Akkus beheben

Störung	LEDs am Akku	Ursache	Abhilfe
Die Motorsäge läuft beim Einschalten nicht an.	1 LED blinkt grün.	Der Ladezustand des Akkus ist zu gering.	▶ Akku so laden, wie es in der Gebrauchsanleitung Ladegeräte STIHL AL 101, 300, 500 beschrieben ist.
	1 LED leuchtet rot.	Der Akku ist zu warm oder zu kalt.	▶ Kettenbremse einlegen und Akku herausnehmen. ▶ Akku abkühlen oder erwärmen lassen.
	3 LEDs blinken rot.	In der Motorsäge besteht eine Störung.	▶ Kettenbremse einlegen und Akku herausnehmen. ▶ Elektrische Kontakte im Akku-Schacht reinigen. ▶ Akku einsetzen. ▶ Kettenbremse lösen. ▶ Motorsäge einschalten. ▶ Falls weiterhin 3 LEDs rot blinken: Motorsäge nicht verwenden und einen STIHL Fachhändler aufsuchen.
	3 LEDs leuchten rot.	Die Motorsäge ist zu warm.	▶ Kettenbremse einlegen und Akku herausnehmen. ▶ Motorsäge abkühlen lassen.
	4 LEDs blinken rot.	Im Akku besteht eine Störung.	▶ Kettenbremse einlegen und Akku herausnehmen und erneut einsetzen. ▶ Kettenbremse lösen. ▶ Motorsäge einschalten. ▶ Falls weiterhin 4 LEDs rot blinken: Akku nicht verwenden und einen STIHL Fachhändler aufsuchen.
		Die elektrische Verbindung zwischen der Motorsäge und dem Akku ist unterbrochen.	▶ Kettenbremse einlegen und Akku herausnehmen und erneut einsetzen.
		Die Motorsäge oder der Akku sind feucht.	▶ Motorsäge oder Akku trocknen lassen.
Die Motorsäge schaltet im Betrieb ab.	3 LEDs leuchten rot.	Die Motorsäge ist zu warm.	▶ Akku herausnehmen. ▶ Motorsäge abkühlen lassen.

Störung	LEDs am Akku	Ursache	Abhilfe
		Es besteht eine elektrische Störung.	<ul style="list-style-type: none"> ▶ Akku herausnehmen und erneut einsetzen. ▶ Motorsäge einschalten.
Die Betriebszeit der Motorsäge ist zu kurz.		Der Akku ist nicht vollständig geladen.	▶ Akku vollständig laden, wie es in der Gebrauchsanleitung Ladegeräte STIHL AL 101, 300, 500 beschrieben ist.
		Die Lebensdauer des Akkus ist überschritten.	▶ Akku ersetzen.
Im Schnittbereich raucht es oder es riecht verbrannt.		Die Sägekette ist nicht richtig geschärft.	Sägekette richtig schärfen.
		Im Öltank ist zu wenig Sägeketten-Haftöl.	Sägeketten-Haftöl einfüllen.
		Die Kettenschmierung fördert zu wenig Sägeketten-Haftöl.	Motorsäge nicht verwenden und einen STIHL Fachhändler aufsuchen.
		Die Sägekette ist zu stark gespannt.	Sägekette richtig spannen.
		Die Motorsäge wird nicht richtig angewendet.	Anwendung erklären lassen und üben.

19 Technische Daten

19.1 Motorsägen STIHL MSA 160 C, MSA 200 C

MSA 160 C

- Zulässige Akkus:
 - STIHL AP
 - STIHL AR
- Gewicht ohne Akku, Führungsschiene und Sägekette: 2,7 kg
- Maximaler Inhalt des Öltanks: 210 cm³ (0,21 l)

MSA 200 C

- Zulässige Akkus:
 - STIHL AP
 - STIHL AR
- Gewicht ohne Akku, Führungsschiene und Sägekette: 2,9 kg
- Maximaler Inhalt des Öltanks: 210 cm³ (0,21 l)

Die Laufzeit ist unter www.stihl.com/battery-life angegeben.

19.2 Kettenräder und Kettengeschwindigkeiten

MSA 160 C

Folgende Kettenräder können verwendet werden:

- 6-zählig für 1/4" P
 - Maximale Kettengeschwindigkeit nach ISO 11681: 16,1 m/s

MSA 200 C

Folgende Kettenräder können verwendet werden:

- 7-zählig für 1/4" P
 - Maximale Kettengeschwindigkeit nach ISO 11681: 18,8 m/s

19.3 Mindestnuttiefe der Führungsschienen

Die Mindestnuttiefe hängt von der Teilung der Führungsschiene ab.

- 1/4" P: 4 mm

19.4 Akku STIHL AP

- Akku-Technologie: Lithium-Ionen
- Spannung: 36 V
- Kapazität in Ah: siehe Leistungsschild
- Energieinhalt in Wh: siehe Leistungsschild
- Gewicht in kg: siehe Leistungsschild
- Zulässiger Temperaturbereich für Verwendung und Aufbewahrung: - 10 °C bis + 50 °C

19.5 Schallwerte und Vibrationswerte

Der K-Wert für die Schalldruckpegel beträgt 2 dB(A). Der K-Wert für die Schalleistungspegel beträgt 2 dB(A). Der K-Wert für die Vibrationswerte beträgt 2 m/s².

STIHL empfiehlt, einen Gehörschutz zu tragen.

MSA 160 C

- Schalldruckpegel L_{pA} gemessen nach EN 60745-2-13: 84 dB(A)
- Schalleistungspegel L_{wA} gemessen nach EN 60745-2-13: 95 dB(A)
- Vibrationswert a_{hv} gemessen nach EN 60745-2-13:
 - Bedienungsgriff: 2,9 m/s²
 - Griffrohr: 2,7 m/s²

MSA 200 C

- Schalldruckpegel L_{pA} gemessen nach EN 60745-2-13: 84 dB(A)
- Schallleistungspegel L_{WA} gemessen nach EN 60745-2-13: 95 dB(A)
- Vibrationswert a_{hv} gemessen nach EN 60745-2-13:
 - Bedienungsgriff: 3,9 m/s²
 - Griffrohr: 4,6 m/s²

Die angegebenen Vibrationswerte wurden nach einem genormten Prüfverfahren gemessen und können zum Vergleich von Elektrogeräten herangezogen werden. Die tatsächlich auftretenden Vibrationswerte können von den angegebenen Werten abweichen, abhängig von der Art der Anwendung. Die angegebenen Vibrationswerte können zu einer ersten Einschätzung der Vibrationsbelastung verwendet werden. Die tatsächliche Vibrationsbelastung muss eingeschätzt werden. Dabei können auch die Zeiten berücksichtigt werden, in denen das Elektrogerät abgeschaltet ist, und solche, in denen es zwar eingeschaltet ist, aber ohne Belastung läuft.

Informationen zur Erfüllung der Arbeitgeberrichtlinie Vibration 2002/44/EG sind unter www.stihl.com/vib angegeben.

19.6 REACH

REACH bezeichnet eine EG-Verordnung zur Registrierung, Bewertung und Zulassung von Chemikalien.

Informationen zur Erfüllung der REACH Verordnung sind unter www.stihl.com/reach angegeben.

20 Kombinationen der Führungsschienen und Sägeketten

20.1 Motorsägen STIHL MSA 160 C, MSA 200 C

Teilung	Treibglieddicke/ Nutweite	Länge	Führungsschiene	Zähnezahl Umlenkstern	Anzahl Treibglieder	Sägekette
1/4" P	1,1 mm	25 cm	Rollomatic E Mini	8	56	71 PM3 (Typ 3670)
		30 cm			64	
		35 cm			72	

Die Schnittlänge einer Führungsschiene hängt von der verwendeten Motorsäge und Sägekette ab. Die tatsächliche Schnittlänge einer Führungsschiene kann geringer als die angegebene Länge sein.

21 Ersatzteile und Zubehör

21.1 Ersatzteile und Zubehör

STIHL® Diese Symbole kennzeichnen original STIHL Ersatzteile und original STIHL Zubehör.



STIHL empfiehlt, original STIHL Ersatzteile und original STIHL Zubehör zu verwenden.

Original STIHL Ersatzteile und original STIHL Zubehör sind bei einem STIHL Fachhändler erhältlich.

22 Entsorgen

22.1 Motorsäge und Akku entsorgen

Informationen zur Entsorgung sind bei einem STIHL Fachhändler erhältlich.

- ▶ Motorsäge, Führungsschiene, Sägekette, Akku, Zubehör und Verpackung vorschriftsmäßig und umweltfreundlich entsorgen.

23 EU-Konformitätserklärung

23.1 Motorsägen STIHL MSA 160 C, MSA 200 C

ANDREAS STIHL AG & Co. KG
Badstraße 115
D-71336 Waiblingen
Deutschland

erklärt in alleiniger Verantwortung, dass

- Bauart: Akku-Motorsäge
- Fabrikmarke: STIHL
- Typ: MSA 160 C, Serienidentifizierung: 1250
- Typ: MSA 200 C, Serienidentifizierung: 1251

den einschlägigen Bestimmungen der Richtlinien 2011/65/EU, 2006/42/EG, 2014/30/EU und 2000/14/EG entspricht und in Übereinstimmung mit den jeweils zum Produktionsdatum gültigen Versionen der folgenden Normen entwickelt und gefertigt worden ist: EN 55014-1, EN 55014-2, EN 60745-1 und EN 60745-2-13.

Die EG-Baumusterprüfung nach Richtlinie 2006/42/EG, Art. 12.3(b) wurde durchgeführt bei: VDE Prüf- u. Zertifizierungsinstitut (NB 0366), Merianstraße 28, 63069 Offenbach, Deutschland

– Zertifizierungsnummer: 40040600 MSR

Zur Ermittlung des gemessenen und des garantierten Schalleistungspegels wurde nach Richtlinie 2000/14/EG, Anhang V verfahren.

MSA 160 C

- Gemessener Schalleistungspegel: 97 dB(A)
- Garantierter Schalleistungspegel: 99 dB(A)

MSA 200 C

- Gemessener Schalleistungspegel: 96 dB(A)
- Garantierter Schalleistungspegel: 98 dB(A)

Die Technischen Unterlagen sind bei der Produktzulassung der ANDREAS STIHL AG & Co. KG aufbewahrt.

Das Baujahr, das Herstellungsland und die Maschinenummer sind auf der Motorsäge angegeben.

Waiblingen, 01.02.2017

ANDREAS STIHL AG & Co. KG

i. V.

Thomas Elsner, Leiter Produktmanagement und Services

24 Anschriften

24.1 STIHL Hauptverwaltung

ANDREAS STIHL AG & Co. KG
Postfach 1771
D-71307 Waiblingen

24.2 STIHL Vertriebsgesellschaften

DEUTSCHLAND

STIHL Vertriebszentrale AG & Co. KG
Robert-Bosch-Straße 13
64807 Dieburg
Telefon: +49 6071 3055358

ÖSTERREICH

STIHL Ges.m.b.H.
Fachmarktstraße 7
2334 Vösendorf
Telefon: +43 1 86596370

SCHWEIZ

STIHL Vertriebs AG
Isenrietstraße 4
8617 Mönchaltorf
Telefon: +41 44 9493030

TSCHECHISCHE REPUBLIK

Andreas STIHL, spol. s r.o.
Chrlická 753
664 42 Modřice

24.3 STIHL Importeure

BOSNIEN-HERZEGOWINA

UNIKOMERC d. o. o.
Bišće polje bb
88000 Mostar
Telefon: +387 36 352560

Fax: +387 36 350536

KROATIEN

UNIKOMERC - UVOZ d.o.o.
Sjedište:
Amruševa 10, 10000 Zagreb
Prodaja:
Ulica Kneza Ljudevita Posavskog 56, 10410 Velika Gorica
Telefon: +385 1 6370010
Fax: +385 1 6221569

TÜRKEI

SADAL TARIM MAKİNALARI DIŞ TİCARET A.Ş.
Alsancak Sokak, No:10 I-6 Özel Parsel
34956 Tuzla, İstanbul
Telefon: +90 216 394 00 40
Fax: +90 216 394 00 44

25 Allgemeine Sicherheitshinweise für Elektrowerkzeuge

25.1 Einleitung

Dieses Kapitel gibt die in der Norm EN/IEC 62841 für handgeführte motorbetriebene Elektrowerkzeuge vorformulierten, allgemeinen Sicherheitshinweise wieder.

STIHL muss diese Texte abdrucken.

Die unter "Elektrische Sicherheit" angegebenen Sicherheitshinweise zur Vermeidung eines elektrischen Schlags sind für STIHL Akku-Produkte nicht anwendbar.



WARNUNG

Lesen Sie alle Sicherheitshinweise, Anweisungen, Bilderungen und technischen Daten, mit denen dieses Elektrowerkzeug versehen ist. Versäumnisse bei der Einhaltung der nachfolgenden Anweisungen können elektrischen Schlag, Brand und/oder schwere Verletzungen verursachen. **Bewahren Sie alle Sicherheitshinweise und Anweisungen für die Zukunft auf.**

Der in den Sicherheitshinweisen verwendete Begriff „Elektrowerkzeug“ bezieht sich auf netzbetriebene Elektrowerkzeuge (mit Netzleitung) oder auf akkubetriebene Elektrowerkzeuge (ohne Netzleitung).

25.2 Arbeitsplatzsicherheit

- a) **Halten Sie Ihren Arbeitsbereich sauber und gut beleuchtet.** Unordnung oder unbeleuchtete Arbeitsbereiche können zu Unfällen führen.
- b) **Arbeiten Sie mit dem Elektrowerkzeug nicht in explosionsgefährdeter Umgebung, in der sich brennbare Flüssigkeiten, Gase oder Stäube befinden.** Elektrowerkzeuge erzeugen Funken, die den Staub oder die Dämpfe entzünden können.
- c) **Halten Sie Kinder und andere Personen während der Benutzung des Elektrowerkzeugs fern.** Bei Ablenkung können Sie die Kontrolle über das Gerät verlieren.

25.3 Elektrische Sicherheit

- a) **Der Anschlussstecker des Elektrowerkzeugs muss in die Steckdose passen. Der Stecker darf in keiner Weise verändert werden. Verwenden Sie keine Adapterstecker gemeinsam mit geschützten Elektrowerkzeugen.** Unveränderte Stecker und passende Steckdosen verringern das Risiko eines elektrischen Schlages.
- b) **Vermeiden Sie Körperkontakt mit geerdeten Oberflächen wie von Rohren, Heizungen, Herden und Kühlschränken.** Es besteht ein erhöhtes Risiko durch elektrischen Schlag, wenn Ihr Körper geerdet ist.
- c) **Halten Sie Elektrowerkzeuge von Regen oder Nässe fern.** Das Eindringen von Wasser in ein Elektrowerkzeug erhöht das Risiko eines elektrischen Schlages.
- d) **Zweckentfremden Sie die Leitung nicht, um das Elektrowerkzeug zu tragen, aufzuhängen oder um den Stecker aus der Steckdose zu ziehen. Halten Sie die Leitung fern von Hitze, Öl, scharfen Kanten oder sich bewegenden Geräteteilen.** Beschädigte oder verwickelte Leitungen erhöhen das Risiko eines elektrischen Schlages.

- e) **Wenn Sie mit einem Elektrowerkzeug im Freien arbeiten, verwenden Sie nur Verlängerungsleitungen, die auch für den Außenbereich geeignet sind.** Die Anwendung einer für den Außenbereich geeigneten Verlängerungsleitung verringert das Risiko eines elektrischen Schlages.
- f) **Wenn der Betrieb des Elektrowerkzeugs in feuchter Umgebung nicht vermeidbar ist, verwenden Sie einen Fehlerstromschutzschalter.** Der Einsatz eines Fehlerstromschutzschalters vermindert das Risiko eines elektrischen Schlages.

25.4 Sicherheit von Personen

- a) **Seien Sie aufmerksam, achten Sie darauf, was Sie tun, und gehen Sie mit Vernunft an die Arbeit mit einem Elektrowerkzeug. Benutzen Sie kein Elektrowerkzeug, wenn Sie müde sind oder unter dem Einfluss von Drogen, Alkohol oder Medikamenten stehen.** Ein Moment der Unachtsamkeit beim Gebrauch des Elektrowerkzeugs kann zu ernsthaften Verletzungen führen.
- b) **Tragen Sie persönliche Schutzausrüstung und immer eine Schutzbrille.** Das Tragen persönlicher Schutzausrüstung, wie Staubmaske, rutschfeste Sicherheitsschuhe, Schutzhelm oder Gehörschutz, je nach Art und Einsatz des Elektrowerkzeugs, verringert das Risiko von Verletzungen.
- c) **Vermeiden Sie eine unbeabsichtigte Inbetriebnahme. Vergewissern Sie sich, dass das Elektrowerkzeug ausgeschaltet ist, bevor Sie es an die Stromversorgung und/oder den Akku anschließen, es aufnehmen oder tragen.** Wenn Sie beim Tragen des Elektrowerkzeugs den Finger am Schalter haben oder das Gerät eingeschaltet an die Stromversorgung anschließen, kann dies zu Unfällen führen.
- d) **Entfernen Sie Einstellwerkzeuge oder Schraubenschlüssel, bevor Sie das Elektrowerkzeug einschalten.** Ein Werkzeug oder Schlüssel, der sich in einem drehenden Geräteteil befindet, kann zu Verletzungen führen.

- e) **Vermeiden Sie eine abnormale Körperhaltung. Sorgen Sie für einen sicheren Stand und halten Sie jederzeit das Gleichgewicht.** Dadurch können Sie das Elektrowerkzeug in unerwarteten Situationen besser kontrollieren.
- f) **Tragen Sie geeignete Kleidung. Tragen Sie keine weite Kleidung oder Schmuck. Halten Sie Haare und Kleidung fern von sich bewegenden Teilen.** Lockere Kleidung, Schmuck oder lange Haare können von sich bewegenden Teilen erfasst werden.
- g) **Wenn Staubabsaug- und -auffangeinrichtungen montiert werden können, sind diese anzuschließen und richtig zu verwenden.** Verwendung einer Staubabsaugung kann Gefährdungen durch Staub verringern.
- h) **Wiegen Sie sich nicht in falscher Sicherheit und setzen Sie sich nicht über die Sicherheitsregeln für Elektrowerkzeuge hinweg, auch wenn Sie nach vielfachem Gebrauch mit dem Elektrowerkzeug vertraut sind.** Achtloses Handeln kann binnen Sekundenbruchteilen zu schweren Verletzungen führen.

25.5 Verwendung und Behandlung des Elektrowerkzeugs

- a) **Überlasten Sie das Gerät nicht. Verwenden Sie für Ihre Arbeit das dafür bestimmte Elektrowerkzeug.** Mit dem passenden Elektrowerkzeug arbeiten Sie besser und sicherer im angegebenen Leistungsbereich.
- b) **Benutzen Sie kein Elektrowerkzeug, dessen Schalter defekt ist.** Ein Elektrowerkzeug, das sich nicht mehr ein- oder ausschalten lässt, ist gefährlich und muss repariert werden.
- c) **Ziehen Sie den Stecker aus der Steckdose und/oder entfernen Sie einen abnehmbaren Akku, bevor Sie Geräteeinstellungen vornehmen, Einsatzwerkzeugteile wechseln oder das Elektrowerkzeug weglegen.** Diese Vorsichtsmaßnahme verhindert den unbeabsichtigten Start des Elektrowerkzeugs.
- d) **Bewahren Sie unbenutzte Elektrowerkzeuge außerhalb der Reichweite von Kindern auf. Lassen Sie Personen das Gerät nicht benutzen, die mit diesem nicht vertraut sind**

oder diese Anweisungen nicht gelesen haben. Elektrowerkzeuge sind gefährlich, wenn sie von unerfahrenen Personen benutzt werden.

- e) **Pflegen Sie Elektrowerkzeuge und Einsatzwerkzeug mit Sorgfalt. Kontrollieren Sie, ob bewegliche Teile einwandfrei funktionieren und nicht klemmen, ob Teile gebrochen oder so beschädigt sind, dass die Funktion des Elektrowerkzeugs beeinträchtigt ist. Lassen Sie beschädigte Teile vor dem Einsatz des Elektrowerkzeugs reparieren.** Viele Unfälle haben ihre Ursache in schlecht gewarteten Elektrowerkzeugen.
- f) **Halten Sie Schneidwerkzeuge scharf und sauber.** Sorgfältig gepflegte Schneidwerkzeuge mit scharfen Schneidkanten verklemmen sich weniger und sind leichter zu führen.
- g) **Verwenden Sie Elektrowerkzeug, Einsatzwerkzeug, Einsatzwerkzeuge usw. entsprechend diesen Anweisungen. Berücksichtigen Sie dabei die Arbeitsbedingungen und die ausführende Tätigkeit.** Der Gebrauch von Elektrowerkzeugen für andere als die vorgesehenen Anwendungen kann zu gefährlichen Situationen führen.
- h) **Halten Sie Griffe und Griffflächen trocken, sauber und frei von Öl und Fett.** Rutschige Griffe und Griffflächen erlauben keine sichere Bedienung und Kontrolle des Elektrowerkzeugs in unvorhergesehenen Situationen.

25.6 Verwendung und Behandlung des Akkuwerkzeugs

- a) **Laden Sie die Akkus nur mit Ladegeräten auf, die vom Hersteller empfohlen werden.** Durch ein Ladegerät, das für eine bestimmte Art von Akkus geeignet ist, besteht Brandgefahr, wenn es mit anderen Akkus verwendet wird.
- b) **Verwenden Sie nur die dafür vorgesehenen Akkus in den Elektrowerkzeugen.** Der Gebrauch von anderen Akkus kann zu Verletzungen und Brandgefahr führen.
- c) **Halten Sie den nicht benutzten Akku fern von Büroklammern, Münzen, Schlüsseln, Nägeln, Schrauben oder anderen kleinen Metallgegenständen, die eine**

Überbrückung der Kontakte verursachen könnten. Ein Kurzschluss zwischen den Akkukontakten kann Verbrennungen oder Feuer zur Folge haben.

- d) **Bei falscher Anwendung kann Flüssigkeit aus dem Akku austreten. Vermeiden Sie den Kontakt damit. Bei zufälligem Kontakt mit Wasser abspülen. Wenn die Flüssigkeit in die Augen kommt, nehmen Sie zusätzlich ärztliche Hilfe in Anspruch.** Austretende Akkuflüssigkeit kann zu Hautreizungen oder Verbrennungen führen.
- e) **Benutzen Sie keinen beschädigten oder veränderten Akku.** Beschädigte oder veränderte Akkus können sich unvorhersehbar verhalten und zu Feuer, Explosion oder Verletzungsgefahr führen.
- f) **Setzen Sie einen Akku keinem Feuer oder zu hohen Temperaturen aus.** Feuer oder Temperaturen über 130 °C (265 °F) können eine Explosion hervorrufen.
- g) **Befolgen Sie alle Anweisungen zum Laden und laden Sie den Akku oder das Akkuwerkzeug niemals außerhalb des in der Betriebsanleitung angegebenen Temperaturbereichs.** Falsches Laden oder Laden außerhalb des zugelassenen Temperaturbereichs kann den Akku zerstören und die Brandgefahr erhöhen.

25.7 Service

- a) **Lassen Sie Ihr Elektrowerkzeug nur von qualifiziertem Fachpersonal und nur mit Original-Ersatzteilen reparieren.** Damit wird sichergestellt, dass die Sicherheit des Elektrowerkzeugs erhalten bleibt.
- b) **Warten Sie niemals beschädigte Akkus.** Sämtliche Wartung von Akkus sollte nur durch den Hersteller oder bevollmächtigte Kundendienststellen erfolgen.

25.8 Sicherheitshinweise für Kettensägen

- **Halten Sie bei laufender Säge alle Körperteile von der Sägekette fern. Vergewissern Sie sich vor dem Starten der Säge, dass die Sägekette nichts berührt.** Beim

Arbeiten mit einer Kettensäge kann ein Moment der Unachtsamkeit dazu führen, dass Bekleidung oder Körperteile von der Sägekette erfasst werden.

- **Halten Sie die Kettensäge immer mit Ihrer rechten Hand am hinteren Griff und Ihrer linken Hand am vorderen Griff.** Das Festhalten der Kettensäge in umgekehrter Arbeitshaltung erhöht das Risiko von Verletzungen und darf nicht angewendet werden.
- **Halten Sie die Kettensäge an den isolierten Griffflächen, da die Sägekette in Berührung mit verborgenen Stromleitungen oder dem eigenen Netzkabel kommen kann.** Der Kontakt der Sägekette mit einer spannungsführenden Leitung kann metallene Geräteteile unter Spannung setzen und zu einem elektrischen Schlag führen.
- **Tragen Sie Augenschutz. Weitere Schutzausrüstung für Gehör, Kopf, Hände, Beine und Füße wird empfohlen.** Passende Schutzkleidung mindert die Verletzungsgefahr durch umherfliegendes Spanmaterial und zufälliges Berühren der Sägekette.
- **Arbeiten Sie mit der Kettensäge nicht auf einem Baum, einer Leiter, von einem Dach oder einer instabilen Standfläche.** Bei Betrieb in einer solchen Weise besteht Verletzungsgefahr.
- **Achten Sie immer auf festen Stand und benutzen Sie die Kettensäge nur, wenn Sie auf festem, sicherem und ebenem Grund stehen.** Rutschiger Untergrund oder instabile Standflächen wie einer Leiter können zum Verlust der Kontrolle über die Kettensäge führen.
- **Rechnen Sie beim Schneiden eines unter Spannung stehenden Astes damit, dass dieser zurückfedert.** Wenn die Spannung in den Holzfasern freikommt, kann der gespannte Ast die Bedienperson treffen und/oder die Kettensäge der Kontrolle entreißen.
- **Seien Sie besonders vorsichtig beim Schneiden von Unterholz und jungen Bäumen.** Das dünne Material kann sich in der Sägekette verfangen und auf Sie schlagen oder Sie aus dem Gleichgewicht bringen.
- **Tragen Sie die Kettensäge am vorderen Griff im ausgeschalteten Zustand, die Sägekette von Ihrem Körper abgewandt.** Bei Transport oder Aufbewahrung der

Kettensäge stets die Schutzabdeckung aufziehen.

Sorgfältiger Umgang mit der Kettensäge verringert die Wahrscheinlichkeit einer versehentlichen Berührung mit der laufenden Sägekette.

- **Befolgen Sie Anweisungen für die Schmierung, die Kettenspannung und das Wechseln von Zubehör.** Eine unsachgemäß gespannte oder geschmierte Kette kann entweder reißen oder das Rückschlagrisiko erhöhen.
- **Halten Sie Griffe trocken, sauber und frei von Öl und Fett.** Fettige, ölige Griffe sind rutschig und führen zum Verlust der Kontrolle.
- **Nur Holz sägen. Die Kettensäge nicht für Arbeiten verwenden, für die sie nicht bestimmt ist. Beispiel: Verwenden Sie die Kettensäge nicht zum Sägen von Plastik, Mauerwerk oder Baumaterialien, die nicht aus Holz sind.** Die Verwendung der Kettensäge für nicht bestimmungsgemäße Arbeiten kann zu gefährlichen Situationen führen.
- **Versuchen Sie nicht einen Baum zu fällen, bevor Sie nicht ein klares Verständnis aller zugehörigen Vorgehensweisen haben.** Der Benutzer oder andere Personen können durch einen umstürzenden Baum schwer verletzt werden.

25.9 Ursachen und Vermeidung eines Rückschlags

Rückschlag kann auftreten, wenn die Spitze der Führungsschiene einen Gegenstand berührt oder wenn das Holz sich biegt und die Sägekette im Schnitt festklemmt.

Eine Berührung mit der Schienenspitze kann in manchen Fällen zu einer unerwarteten nach hinten gerichteten Reaktion führen, bei der die Führungsschiene nach oben und in Richtung des Bedieners geschlagen wird.

Das Verkleben der Sägekette an der Oberkante der Führungsschiene kann die Schiene rasch in Bedienerichtung zurückstoßen.

Jede dieser Reaktionen kann dazu führen, dass Sie die Kontrolle über die Säge verlieren und sich möglicherweise schwer verletzen. Verlassen Sie sich nicht ausschließlich auf die in der Kettensäge eingebauten

Sicherheitseinrichtungen. Als Benutzer einer Kettensäge sollten Sie verschiedene Maßnahmen ergreifen, um unfall- und verletzungsfrei arbeiten zu können.

Ein Rückschlag ist die Folge eines falschen oder fehlerhaften Gebrauchs des Elektrowerkzeugs. Er kann durch geeignete Vorsichtsmaßnahmen, wie nachfolgend beschrieben, verhindert werden:

- **Halten Sie die Säge mit beiden Händen fest, wobei Daumen und Finger die Griffe der Kettensäge umschließen. Bringen Sie Ihren Körper und die Arme in eine Stellung, in der Sie den Rückschlagkräften standhalten können.** Wenn geeignete Maßnahmen getroffen werden, kann der Bediener die Rückschlagkräfte beherrschen. Niemals die Kettensäge loslassen.
- **Vermeiden Sie eine abnormale Körperhaltung und sägen Sie nicht über Schulterhöhe.** Dadurch wird ein unbeabsichtigtes Berühren mit der Schienenspitze vermieden und eine bessere Kontrolle der Kettensäge in unerwarteten Situationen ermöglicht.
- **Verwenden Sie stets vom Hersteller vorgeschriebene Ersatzschienen und Sägeketten.** Falsche Ersatzschienen und Sägeketten können zum Reißen der Kette und/oder zu Rückschlag führen.
- **Halten Sie sich an die Anweisungen des Herstellers für das Schärfen und die Wartung der Sägekette.** Zu niedrige Tiefenbegrenzer erhöhen die Neigung zum Rückschlag.

Contents

1	Introduction	45	9	Switching the Saw On/Off	62
2	Guide to Using this Manual	45	9.1	Switching On	62
2.1	Applicable Documentation	45	9.2	Switching Off	62
2.2	Warning Notices in Text	46	10	Testing the Chain Saw and Battery	62
2.3	Symbols in Text	46	10.1	Checking the Chain Sprocket	62
3	Overview	46	10.2	Checking the Guide Bar	63
3.1	Chainsaw and Battery	46	10.3	Checking the Saw Chain	63
3.2	Symbols	47	10.4	Testing the Chain Brake	64
4	Safety Precautions	48	10.5	Checking the Controls	64
4.1	Warning Signs	48	10.6	Checking Chain Lubrication	64
4.2	Intended Use	48	10.7	Testing the Battery	64
4.3	The Operator	49	11	Operating the Saw	65
4.4	Clothing and Equipment	49	11.1	Holding and Controlling the Chainsaw	65
4.5	Work Area and Surroundings	50	11.2	Sawing	65
4.6	Safe Condition	50	11.3	Limbing	65
4.7	Working	52	11.4	Felling	66
4.8	Reactive Forces	55	12	After Finishing Work	70
4.9	Transporting	56	12.1	After Finishing Work	70
4.10	Storing	56	13	Transporting	71
4.11	Cleaning, Maintenance and Repairs	57	13.1	Transporting the Chainsaw	71
5	Preparing the Saw for Operation	58	13.2	Transporting the Battery	71
5.1	Preparing the Saw for Operation	58	14	Storing	71
6	Assembling the Saw	58	14.1	Storing the Chainsaw	71
6.1	Mounting and Removing the Bar and Chain	58	14.2	Storing the Battery	71
6.2	Tensioning the Saw Chain	60	15	Cleaning	71
6.3	Filling Up with Chain Oil	60	15.1	Cleaning the Saw	71
7	Engaging and Disengaging the Chain Brake	61	15.2	Cleaning the Bar and Chain	71
7.1	Engaging the Chain Brake	61	15.3	Cleaning the Battery	72
7.2	Disengaging the Chain Brake	61	16	Maintenance	72
8	Removing and Fitting the Battery	61	16.1	Maintenance Intervals	72
8.1	Fitting the Battery	61	16.2	Deburring the Guide Bar	72
8.2	Removing the Battery	62	16.3	Sharpening the Saw Chain	72
			17	Repairing	73

STIHL

This instruction manual is protected by copyright. All rights reserved, especially the rights to reproduce, translate and process with electronic systems.

17.1 Repairing the Chainsaw and Battery	73
18 Troubleshooting	74
18.1 Troubleshooting Chainsaw or Battery	74
19 Specifications	76
19.1 STIHL MSA 160 C, MSA 200 C Chainsaws	76
19.2 Chain Sprockets and Chain Speeds	76
19.3 Minimum groove depth of guide bars	76
19.4 STIHL AP battery	76
19.5 Noise and Vibration Data	76
19.6 REACH	77
20 Bar and Chain Combinations	78
20.1 STIHL MSA 160 C, MSA 200 C Chainsaws	78
21 Spare Parts and Accessories	79
21.1 Spare Parts and Accessories	79
22 Disposal	79
22.1 Disposing of Chainsaw and Battery	79
23 EC Declaration of Conformity	79
23.1 STIHL MSA 160 C, MSA 200 C Chainsaws	79
24 General Power Tool Safety Warnings	80
24.1 Introduction	80
24.2 Work area safety	80
24.3 Electrical safety	80
24.4 Personal safety	80
24.5 Power tool use and care	81
24.6 Battery tool use and care	81
24.7 Service	82
24.8 Chain saw safety warnings	82
24.9 Causes and operator prevention of kickback:	83

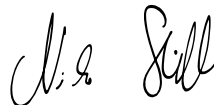
1 Introduction

Dear Customer,

Thank you for choosing STIHL. We develop and manufacture our quality products to meet our customers' requirements. The products are designed for reliability even under extreme conditions.

STIHL also stands for premium service quality. Our specialist dealers guarantee competent advice and instruction as well as comprehensive service support.

We thank you for your confidence in us and hope you will enjoy working with your STIHL product.



Dr. Nikolas Stihl

IMPORTANT: READ BEFORE USE AND KEEP IN A SAFE PLACE.

2 Guide to Using this Manual

2.1 Applicable Documentation

Local safety regulations apply.

- ▶ Read, understand and save the following documents in addition to this instruction manual:
 - User instructions for STIHL AR battery
 - Instruction manual for AP belt bag with connecting cable
 - Safety notes and precautions for STIHL AP battery
 - Instruction manual for STIHL AL 101, 300, 500 chargers
 - Safety information for STIHL batteries and products with built-in batteries: www.stihl.com/safety-data-sheets

2.2 Warning Notices in Text

DANGER

This notice refers to risks which result in serious or fatal injury.

- ▶ Serious or fatal injuries can be avoided by taking the precautions mentioned.

WARNING

This notice refers to risks which **can** result in serious or fatal injury.

- ▶ Serious or fatal injuries can be avoided by taking the precautions mentioned.

NOTICE

This notice refers to risks which can result in damage to property.

- ▶ Damage to property can be avoided by taking the precautions mentioned.

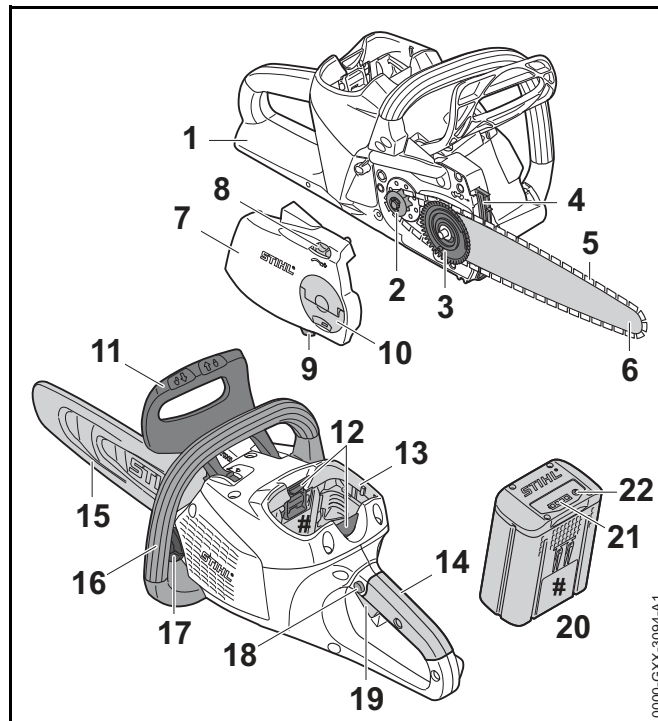
2.3 Symbols in Text



This symbol refers to a chapter in this instruction manual.

3 Overview

3.1 Chainsaw and Battery



1 Rear Hand Guard

Protects operator's right hand from contact with the chain if it comes off the bar or breaks.

2 Chain Sprocket

Toothed wheel that drives the chain.

3 Tensioning Gear

Moves guide bar to increase or reduce chain tension.

4 Spiked Bumper

Toothed stop for holding saw steady against wood while cutting.

5 Saw Chain

Cuts the wood.

6 Guide Bar

Supports and guides the saw chain.

7 Chain Sprocket Cover

Covers the chain sprocket and secures the guide bar to the chainsaw.

8 Adjusting Wheel

Permits precise adjustment of chain tension.

9 Chain Catcher

Reduces risk of operator contact with the chain if it comes off the bar or breaks.

10 Wingnut

Secures chain sprocket cover to chainsaw.

11 Front Hand Guard

Helps protect operator's left hand from contact with the saw chain, serves to engage the chain brake and activates the chain brake by inertia in certain kickback situations.

12 Locking Lever

Secures the battery in the battery compartment.

13 Battery Compartment

Accommodates the battery.

14 Control Handle

For operating, holding and controlling the chainsaw.

15 Chain Scabbard

Helps protect user from contact with saw chain.

16 Handlebar

For holding, controlling and carrying the chainsaw.

17 Oil Tank Cap

Closes the oil tank.

18 Lockout Button

Unlocks the trigger.

19 Trigger

Switches the chainsaw on and off.

20 Battery

Supplies power to the chainsaw.

21 LEDs

Indicate battery's state of charge and malfunctions.

22 Button

Activates the LEDs on the battery.

Rating Label with Serial Number**3.2 Symbols**

Meanings of symbols that may be on the chainsaw and battery:



This symbol shows the direction of rotation of the chain.



Turn in this direction to tension the saw chain.



This symbol marks the chain oil tank.



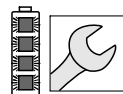
The chain brake is engaged in this direction.



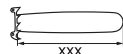
The chain brake is disengaged in this direction.



1 LED glows red. Battery too hot or too cold.




4 LEDs flash red. There is a malfunction in the battery.




Length of guide bar that may be used.



Guaranteed sound power level according to directive 2000/14/EC in dB(A) in order to make sound emissions of products comparable.

 The data next to this symbol indicates the energy content of the battery according to the cell manufacturer's specification. The energy content available during operation is lower.

 Do not dispose of the product with your household waste.

4 Safety Precautions

4.1 Warning Signs

Meanings of warning signs on the chainsaw and battery:



Observe safety notices and take the necessary precautions.



Read, understand and save the instruction manual.



Wear safety glasses and a hard hat.



Observe safety notices on kickback and take the necessary precautions.



Always remove the battery during work breaks, transport, storage, maintenance or repairs.



Protect battery from heat and fire.



Do not immerse battery in fluids.



Observe battery's specified temperature range.

4.2 Intended Use

The STIHL MSA 160 C/MSA 200 C chainsaw is designed for cutting wood, limbing and felling small diameter trees and maintaining garden trees.

The chainsaw may be used in the rain.

The chainsaw is powered by a STIHL AP battery or a STIHL AR battery.

If it is necessary to work on a safe raised platform, the chainsaw may be used only with a STIHL AP battery inserted directly in the saw.

WARNING

- Batteries not explicitly approved for the chainsaw by STIHL may cause a fire or explosion. This can result in serious or fatal injuries and damage to property.
 - ▶ Use the chainsaw with a STIHL AP battery or a STIHL AR battery.
- Using the chainsaw or the battery for purposes for which they were not intended may result in serious or fatal injuries and damage to property.
 - ▶ Use the chainsaw as described in this instruction manual.
 - ▶ Use the battery as described in this instruction manual or the instruction manual for the STIHL AR battery.

4.3 The Operator

⚠ WARNING

- Users without adequate training or instruction cannot recognize or assess the risks involved in using the chainsaw and battery. The user or other persons may sustain serious or fatal injuries.



- ▶ Read, understand and save the instruction manual.

- ▶ If the chainsaw or battery is passed on to another person: Always give them the instruction manual.
- ▶ Make sure the user meets the following requirements:
 - The user must be rested.
 - The user must be in good physical condition and mental health to operate and work with the chainsaw and battery. If the user's physical, sensory or mental ability is restricted, he or she may work only under the supervision of or as instructed by a responsible person.
 - The user is able to recognize and assess the risks involved in using the chainsaw and battery.
 - The user must be of legal age or is being trained in a trade under supervision in accordance with national rules and regulations.
 - The user has received instruction from a STIHL servicing dealer or other experienced user before working with the chainsaw for the first time.
 - The user must not be under the influence of alcohol, medication or drugs.
- ▶ If the user is working with a chainsaw for the first time: Practice cutting logs on a sawhorse or other support.
- ▶ If you have any queries: Contact a STIHL servicing dealer for assistance.

4.4 Clothing and Equipment

⚠ WARNING

- Long hair can become entangled in the saw during operation. This can result in serious injuries.
 - ▶ Tie up and confine long hair so that it cannot be entangled in the saw.
- Objects can be thrown through the air at high speed during operation. This can result in personal injury.



- ▶ Wear snug-fitting safety glasses. Suitable glasses that have been tested and labeled in accordance with EN 166 or national standards are available from retailers.

- ▶ STIHL recommends that you wear a face shield.
- ▶ Wear a long-sleeved, snug-fitting upper garment.

- Falling objects can cause head injuries.



- ▶ If there is a danger of falling objects during operation: Wear a safety hard hat.

- Dust can be whipped up during operation: Whipped up dust can damage the respiratory passages and cause allergic reactions.
 - ▶ Wear a respirator.
- Inappropriate clothing can snag on wood, brush or the saw. Not wearing personal protective equipment may result in serious injury.
 - ▶ Wear snug-fitting clothing.
 - ▶ Do not wear a scarf or jewelry.

- The user can come into contact with the rotating saw chain during operation. This can result in serious injuries.
 - ▶ Wear long trousers of the appropriate cut-retardant class.
- The user can be cut by the wood during operation. The user can come into contact with the saw chain during cleaning and maintenance work. This can result in personal injury.
 - ▶ Wear work gloves made of durable material.
- Wearing unsuitable footwear may cause you to slip or stumble. Contact with the rotating saw chain can result in cuts. This can result in personal injury.
 - ▶ Wear chainsaw boots with cut retardant inlays.

4.5 Work Area and Surroundings

4.5.1 Chainsaw

WARNING

- Bystanders, children and animals are not aware of the dangers of the chainsaw or thrown objects. Innocent bystanders, children and animals may be seriously injured and damage to property may occur.
 - ▶ Keep bystanders, children and animals away from the work area.
 - ▶ Do not leave the chainsaw unattended.
 - ▶ Make sure that children cannot play with the chainsaw.
- Electrical components of the chainsaw can produce sparks. Sparks may cause a fire or an explosion in an easily combustible or explosive environment. This can result in serious or fatal injuries and damage to property.
 - ▶ Do not work in an easily combustible or explosive environment.

4.5.2 Battery

WARNING

- Bystanders, children and animals cannot recognize or assess the dangers of the battery. Innocent children, bystanders and animals may be seriously injured.
 - ▶ Keep children, bystanders and animals away from the work area.
 - ▶ Do not leave the battery unattended.
 - ▶ Make sure that children cannot play with the battery.
- The battery is not protected against all ambient conditions. If the battery is exposed to certain ambient conditions, it may catch fire or explode. This can result in serious injuries and damage to property.



- ▶ Protect battery from heat and fire.
- ▶ Do not throw the battery into a fire.



- ▶ Use and store the battery at temperatures between -10°C and +50°C.



- ▶ Do not immerse battery in fluids.

- ▶ Keep battery away from metallic objects.
- ▶ Do not expose battery to high pressure.
- ▶ Do not expose battery to microwaves.
- ▶ Protect battery from chemicals and salts.

4.6 Safe Condition

4.6.1 Chainsaw

The chainsaw is in a safe condition if the following points are observed:

- The saw is not damaged.

- The saw is clean.
- The chain catcher is not damaged.
- Chain brake is operating properly.
- The controls function properly and have not been modified.
- Chain lubrication is operating properly.
- Wear marks on chain sprocket are not deeper than 0.5 mm.
- A combination of guide bar and saw chain recommended in this instruction manual is mounted.
- The guide bar and chain are properly mounted.
- The chain is properly tensioned.
- Only original STIHL accessories designed for this saw are fitted.
- Accessories are properly mounted.
- The oil tank is closed.


▲ WARNING

- If components do not comply with safety requirements, they will no longer function properly and safety devices may be rendered inoperative. This can result in serious or fatal injuries.
 - ▶ Work only with an undamaged chainsaw.
 - ▶ If the saw is dirty: Clean the saw.
 - ▶ Work only with an undamaged chain catcher.
 - ▶ Never modify your chainsaw. Exception: Mounting a combination of guide bar and saw chain recommended in this instruction manual.
 - ▶ If the controls do not function properly: Do not use your saw.
 - ▶ Only fit original STIHL accessories designed for this saw model.
 - ▶ Mount the guide bar and chain as described in this instruction manual.

- ▶ Mount accessories as described in this instruction manual or the instructions supplied with the accessory.
- ▶ Never insert objects in the saw's openings.
- ▶ If you have any queries: Contact your STIHL servicing dealer for assistance.

4.6.2 Guide Bar

The guide bar is in a safe condition if the following points are observed:

- Guide bar is not damaged.
- Guide bar is not deformed.
- The minimum groove depth is maintained,  19.3.
- Bar rails are free from burrs.
- Bar groove is not pinched or splayed.

▲ WARNING

- If the guide bar is not in a safe condition, it can no longer support and guide the saw chain properly. The rotating saw chain can jump off the guide bar. This can result in serious or fatal injuries.
 - ▶ Work only with an undamaged guide bar.
 - ▶ If the groove depth is less than the minimum depth: Mount a new guide bar.
 - ▶ Deburr the guide bar every week.
 - ▶ If you have any queries: Contact your STIHL servicing dealer.

4.6.3 Saw Chain

The saw chain is in a safe condition if the following points are observed:

- Chain is not damaged.
- Chain is properly sharpened.
- The service marks on the cutters are still visible.

⚠ WARNING

- If components do not comply with safety requirements, they will no longer function properly and safety devices may be rendered inoperative. This can result in serious or fatal injuries.
 - ▶ Work only with an undamaged saw chain.
 - ▶ Sharpen the chain properly.
 - ▶ If you have any queries: Contact your STIHL servicing dealer for assistance.

4.6.4 Battery

The battery is in a safe condition if the following points are observed:

- Battery is undamaged.
- Battery is clean and dry.
- Battery functions properly and has not been modified.

⚠ WARNING

- A battery that is not in a safe condition cannot operate safely. This can result in serious injuries.
 - ▶ Never work with a damaged battery.
 - ▶ Never attempt to charge a damaged or defective battery.
 - ▶ If the battery is dirty or wet: Clean the battery and allow it to dry.
 - ▶ Never attempt to modify the battery.
 - ▶ Never insert objects in the battery's openings.
 - ▶ Never bridge the battery's contacts with metallic objects (short circuit).
 - ▶ Do not open the battery.
- Fluid may escape from a damaged battery. The fluid can cause irritation if it contacts the skin or eyes.
 - ▶ Avoid contact with the fluid.
 - ▶ In case of contact with the skin: Wash affected areas with plenty of water and soap.

- ▶ In case of contact with the eyes: Rinse eyes with plenty of water for at least 15 minutes and seek medical advice.
- A damaged or defective battery may smell unusual, emit smoke or burn. This can result in serious or fatal injuries and damage to property.
 - ▶ If the battery smells unusual or emits smoke: Do not use the battery and keep it away from combustible substances.
 - ▶ If the battery catches fire: Attempt to extinguish the battery with a fire extinguisher or water.

4.7 Working

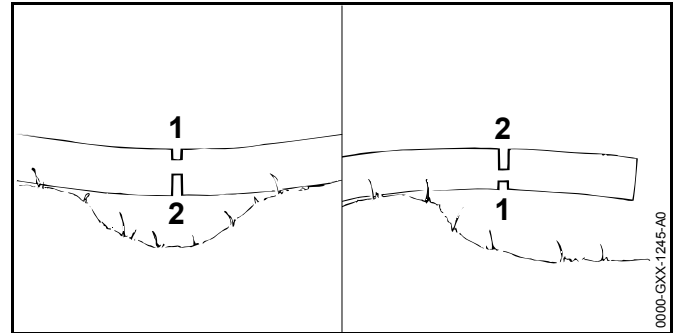
4.7.1 Cutting

⚠ WARNING

- Always work within calling distance of others in case help is needed.
 - ▶ Make sure than persons outside the work area are within calling distance.
- The user cannot concentrate on the work in certain situations. The user can lose control of the saw, stumble or fall and be seriously injured.
 - ▶ Work calmly and carefully.
 - ▶ If light and visibility are poor: Do not use your saw.
 - ▶ Operate the saw alone.
 - ▶ Do not work above shoulder height.
 - ▶ Watch out for obstacles.
 - ▶ Stand on the ground while working and keep a good balance. If it is necessary to work at a height and the chainsaw is used with a cable connected to a power supply: Use a lift bucket.
 - ▶ If you begin to feel tired: Take a break.

- The rotating saw chain can cut the operator. This can result in serious injuries.
 - ▶ Do not touch the rotating saw chain.
 - ▶ If the saw chain is blocked by an object: Switch off the chainsaw, engage the chain brake and remove the battery. Then remove the object causing the blockage.
- The rotating chain becomes hot and expands. If the chain is not lubricated sufficiently or not re-tensioned at regular intervals, it may come off the guide bar or break. This can result in serious injuries and damage to property.
 - ▶ Use special chain oil.
 - ▶ Check oil level in tank regularly during cutting work. Before the oil tank runs empty: Fill up with chain oil.
 - ▶ Check chain tension regularly during cutting work. If chain tension is insufficient: Tension the chain.
- If the behavior of the saw changes during operation or feels unusual, it may no longer be in a safe condition. This can result in serious injuries and damage to property.
 - ▶ Stop work, remove the battery and contact your STIHL servicing dealer for assistance.
- Saw vibrations may occur during operation.
 - ▶ Wear gloves.
 - ▶ Take regular breaks.
 - ▶ If signs of circulation problems occur: Seek medical advice.
- Sparks may occur if the rotating chain makes contact with a hard object. Sparks may cause a fire in an easily combustible location. This can result in serious or fatal injuries and damage to property.
 - ▶ Do not work in an easily combustible location.
- Note that the saw chain continues to rotate for a short period after you release the trigger. The rotating saw chain can cut the user. This can result in serious injuries.
 - ▶ Wait for the chain to come to a standstill.

⚠ WARNING



- The guide bar can be pinched when cutting wood that is under tension. The user can lose control of the saw and be seriously injured.
 - ▶ Make a relieving cut in the compression side (1) first, then perform bucking cut at the tension side (2).

⚠ DANGER

- Working near live electric cables can result in accidental contact with the chain and damage the cables. This can result in serious or fatal injuries.
 - ▶ Do not work near live electric cables.

4.7.2 Limbing

⚠ WARNING

- If the underside of the felled tree is limbed first, it will no longer be supported on the ground by branches. The tree can move during cutting work. This can result in serious or fatal injuries.
 - ▶ Cut through large limbs on the underside of the tree only after it has been bucked.
 - ▶ Do not stand on the log while limbing it.
- A branch may fall to the ground during limbing. The user may trip, fall or be seriously injured.
 - ▶ Limb from the base to the crown of the tree.

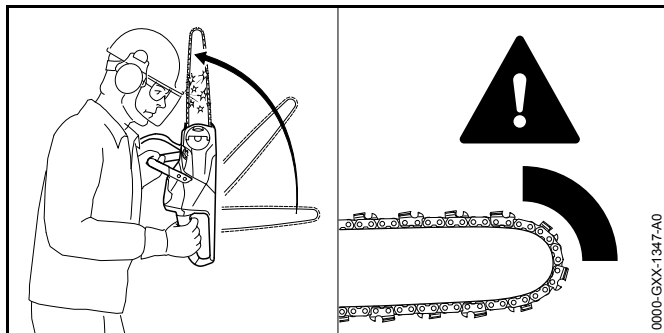
4.7.3 Felling

⚠ WARNING

- Inexperienced users cannot assess the dangers of felling a tree. This can result in serious or fatal injuries and damage to property.
 - ▶ If you have any queries: Do not fell the tree yourself.
- A tree and branches can fall on bystanders or objects during the felling operation. This can result in serious or fatal injuries and damage to property.
 - ▶ Determine direction of fall so that the area in which the tree falls is clear.
 - ▶ Do not allow bystanders, children or animals within 2.5 tree lengths of the felling site.
 - ▶ Remove broken or dead branches from the tree crown before felling.
 - ▶ If broken or dead branches cannot be removed from the crown: Do not fell the tree.
 - ▶ Observe tree crown and crowns of neighboring trees and keep clear of falling branches.
- When the tree falls the trunk can break or spring back in the direction of the user. This can result in serious or fatal injuries.
 - ▶ Plan an escape path sideways behind the tree.
 - ▶ Walk backwards along the escape path and observe the falling tree.
 - ▶ Do not walk backwards down slopes.
- Obstacles in the work area and on the escape path can hinder the user. The user may trip and fall. This can result in serious or fatal injuries.
 - ▶ Remove all obstacles from the work area and escape path.
- If you cut into or through the hinge, stabilizing strap or holding strap too soon, the intended direction of fall cannot be controlled or the tree can fall prematurely. This can result in serious or fatal injuries and damage to property.
 - ▶ Do not cut into or through the hinge.
 - ▶ Cut through the stabilizing strap or holding strap last.
 - ▶ If the tree begins to fall too soon: Abandon the felling cut and retreat along the escape.
- Kickback can occur if the rotating chain in the upper quadrant of the bar nose makes contact with a hard felling wedge and is suddenly braked. This can result in serious or fatal injuries.
 - ▶ Use aluminum or plastic felling wedges.
- If the tree does not fall all the way to the ground or gets caught on another tree, the operator cannot finish the operation in a controlled manner.
 - ▶ Stop the felling operation and use a cable winch or suitable vehicle to pull the tree to the ground.

4.8 Reactive Forces

4.8.1 Kickback

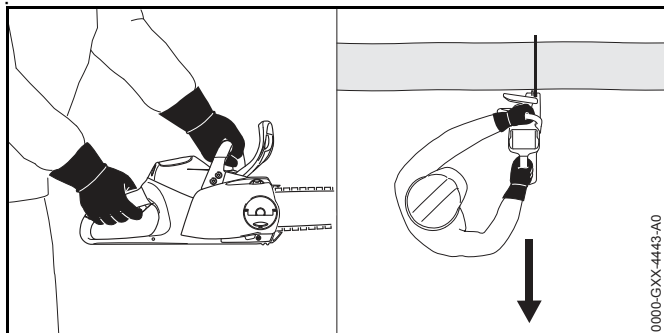


Kickback can be caused for the following reasons:

- The rotating saw chain in the upper quadrant of the bar nose makes contact with a hard object and is suddenly braked.
- The rotating saw chain is pinched at the bar nose.

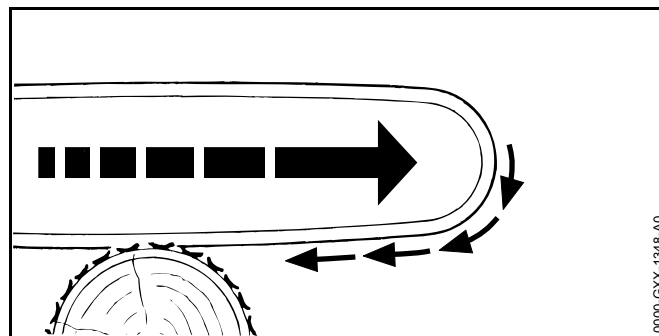
The chain brake cannot prevent kickback.

⚠ WARNING



- If kickback occurs, the saw can be thrown up in the direction of the operator. The operator can lose control of the saw and be seriously or fatally injured.
 - ▶ Hold the saw firmly with both hands.
 - ▶ Always keep your body out of the plane of the cutting attachment.
 - ▶ Use the working techniques described in this instruction manual.
 - ▶ Do not cut with the upper quadrant of the bar nose.
 - ▶ Always cut with a properly sharpened and tensioned saw chain.
 - ▶ Use a reduced kickback saw chain.
 - ▶ Use a guide bar with a narrow radius nose.
 - ▶ Always cut with the chain running at full speed.

4.8.2 Pull-in



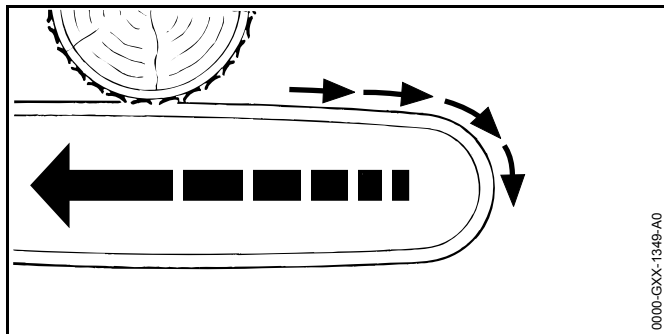
The saw is pulled away from the operator when the bottom of the bar is used for cutting.

⚠ WARNING

- If the rotating chain makes contact with a hard object and is suddenly pinched, the saw is abruptly jerked away from the operator. The operator can lose control of the saw and be seriously or fatally injured.
 - ▶ Hold the saw firmly with both hands.
 - ▶ Operate the saw as described in this instruction manual.

- ▶ Keep the guide bar straight in the cut.
- ▶ Apply the spiked bumper properly.
- ▶ Always cut with the chain running at full speed.

4.8.3 Pushback



The saw is pushed back toward the operator when the top of the bar is used for cutting.

⚠ WARNING

- If the rotating chain makes contact with a hard object and is suddenly pinched, the saw can be abruptly pushed back toward the operator. The operator can lose control of the saw and be seriously or fatally injured.
 - ▶ Hold the saw firmly with both hands.
 - ▶ Operate the saw as described in this instruction manual.
 - ▶ Keep the guide bar straight in the cut.
 - ▶ Always cut with the chain running at full speed.

4.9 Transporting

4.9.1 Chainsaw

⚠ WARNING

- The saw may turn over or shift during transport. This may result in personal injuries and damage to property.



- ▶ Remove the battery.

- ▶ Engage the chain brake.
- ▶ Fit the scabbard so that it completely covers the guide bar.
- ▶ Secure the chainsaw with lashing straps or a net to prevent it turning over and moving.

4.9.2 Battery

⚠ WARNING

- The battery is not protected against all ambient conditions. The battery may be damaged if it is exposed to certain ambient conditions and damage to property may occur.
 - ▶ Never transport a damaged battery.
 - ▶ Store the battery in non-conductive packaging.
- The battery may turn over or shift during transport. This may result in personal injuries and damage to property.
 - ▶ Pack the battery in packaging in such a way that it cannot move.
 - ▶ Secure the packaging so that it cannot move.

4.10 Storing

4.10.1 Chainsaw

⚠ WARNING

- Children are not aware of and cannot assess the dangers of a chainsaw and can be seriously injured.



- ▶ Remove the battery.

- ▶ Engage the chain brake.

- ▶ Fit the scabbard so that it completely covers the guide bar.
- ▶ Store the saw out of the reach of children.
- Dampness can corrode the electrical contacts on the saw and metal components. This can damage the saw.



- ▶ Remove the battery.

- ▶ Store the saw in a clean and dry condition.

4.10.2 Battery

⚠ WARNING

- Children are not aware of and cannot assess the dangers of the battery and can be seriously injured.
 - ▶ Store the battery out of the reach of children.
- The battery is not protected against all ambient conditions. The battery may be damaged if it is exposed to certain ambient conditions.
 - ▶ Store the battery in a clean and dry condition.
 - ▶ Store the battery in an enclosed location.
 - ▶ Store the battery separately from the chain saw and charger.
 - ▶ Store the battery in non-conductive packaging.
 - ▶ Store the battery at temperatures between -10°C and +50°C.

4.11 Cleaning, Maintenance and Repairs

⚠ WARNING

- The saw may start unintentionally if the battery is left in place during cleaning, maintenance or repair operations. This can result in serious injuries and damage to property.



- ▶ Remove the battery.













- ▶ Engage the chain brake.

- Aggressive cleaning agents, a water jet or pointed objects can damage the saw, guide bar, saw chain, battery and charger. If the saw, guide bar, saw chain or battery are not cleaned correctly, components may no longer function properly or safety devices may be rendered inoperative. This can result in serious injuries.
 - ▶ Clean the saw, guide bar, saw chain and battery as described in this instruction manual.
- If the saw, guide bar, saw chain or battery are not properly serviced or repaired, components may no longer function properly or safety devices may be rendered inoperative. This can result in serious or fatal injuries.
 - ▶ Do not attempt to service or repair the chainsaw or battery.
 - ▶ If the chainsaw or the battery require servicing or repairs: Contact your STIHL servicing dealer for assistance.
 - ▶ Service or repair the guide bar and chain as described in this instruction manual.
- The user can be cut by the sharp cutters while cleaning or servicing the saw chain. This can result in personal injury.
 - ▶ Wear work gloves made of durable material.

5 Preparing the Saw for Operation

5.1 Preparing the Saw for Operation


Perform the following steps before starting work:

- ▶ Make sure the following components are in a safe condition:
 - Chain saw,  4.6.1.
 - Guide bar,  4.6.2.
 - Saw chain,  4.6.3.
 - Battery,  4.6.4.
- ▶ Check the battery,  10.7.
- ▶ Recharge the battery fully as described in the instruction manual for the STIHL AL 101, 300, 500 chargers.
- ▶ Clean the saw,  15.1.
- ▶ Mount the bar and chain,  6.1.1.
- ▶ Tension the saw chain,  6.2.
- ▶ Fill up with chain oil,  6.3.
- ▶ Check the chain brake,  10.4.
- ▶ Check the controls,  10.5.
- ▶ Check chain lubrication,  10.6.
- ▶ If you cannot carry out this work: Do not use your chainsaw and contact your STIHL servicing dealer for assistance.

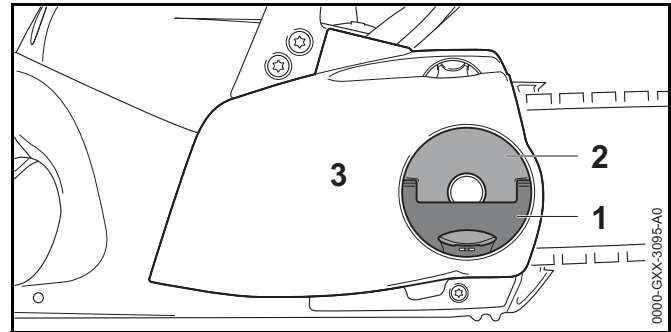
6 Assembling the Saw

6.1 Mounting and Removing the Bar and Chain

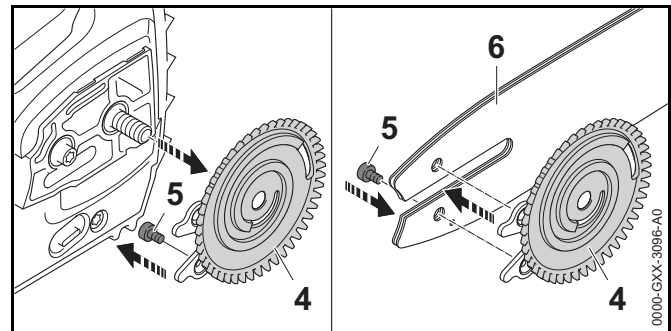
6.1.1 Mounting the Bar and Chain

The bar and chain combinations that can be used with the chain sprocket are listed in the specifications,  20.1.

- ▶ Switch off the chainsaw, engage the chain brake and remove the battery.



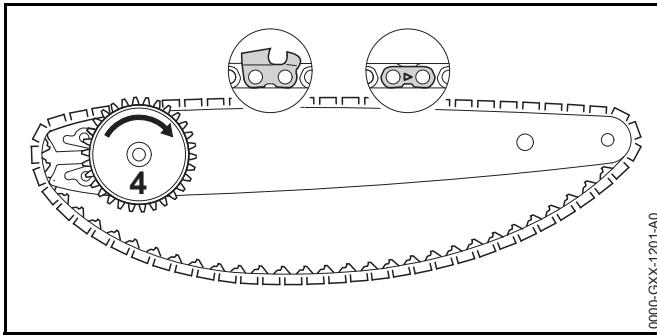
- ▶ Raise the grip (1) of the wingnut (2).
- ▶ Rotate the wingnut (2) counterclockwise until the chain sprocket cover (3) can be removed.
- ▶ Remove the chain sprocket cover (3).



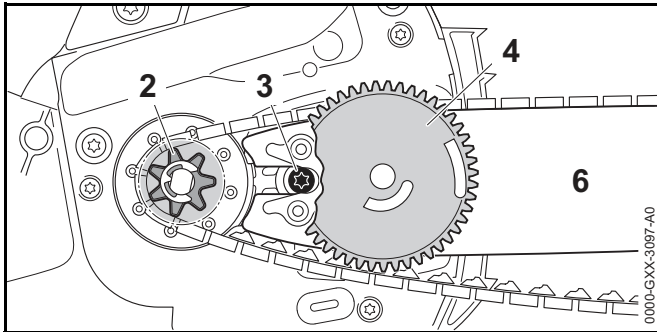
- ▶ Remove the tensioning gear (4).
- ▶ Take out the screw (5).
- ▶ Place the guide bar (6) on the tensioning gear (4) so that both pegs on the tensioning gear (4) engage the holes in the guide bar.

The guide bar (6) may be either way round. The logo on the guide bar may also be upside down.

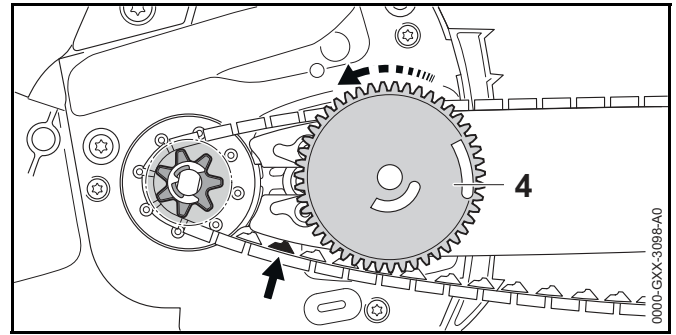
- ▶ Insert and tighten down the screw (5) firmly.



- ▶ Fit the chain in the bar groove so that the arrows on the tie straps on top of the bar point in the direction of rotation.
- ▶ Turn the tensioning gear (4) clockwise as far as stop.



- ▶ Fit the guide bar with tensioning gear and chain on the saw and check the following points:
 - The tensioning gear (4) faces the user.
 - Chain drive links are seated in teeth of chain sprocket (2).
 - Head of screw (3) locates in slot in guide bar (6).



- ▶ Disengage the chain brake.
- ▶ Rotate the tensioning gear (4) counterclockwise until the chain fits snugly against the bar. Make sure the drive link tangs engage the bar groove. The guide bar and chain are positioned against the saw.
- ▶ Fit the sprocket cover so that it is flush with the saw.
- ▶ If the sprocket cover is not flush with the saw: Turn the adjusting wheel slightly and refit the sprocket cover. The teeth of the adjusting wheel and tensioning gear must mesh.
- ▶ Rotate the wingnut clockwise until the chain sprocket cover is firmly seated.
- ▶ Fold down the grip of the wingnut.

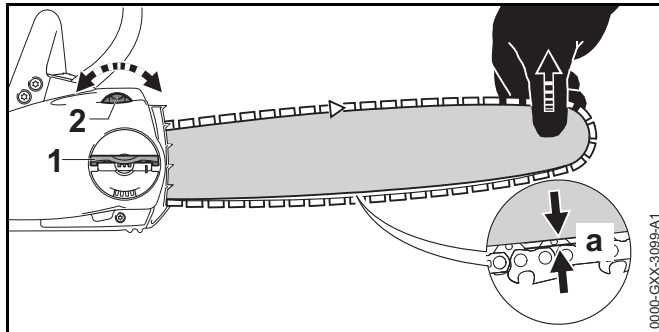
6.1.2 Removing the Bar and Chain

- ▶ Switch off the chain saw, engage the chain brake and remove the battery.
- ▶ Raise the grip of the wingnut.
- ▶ Rotate the wingnut counterclockwise until the chain sprocket cover can be removed.
- ▶ Remove the sprocket cover.
- ▶ Turn the tensioning gear clockwise as far as stop. The chain is now slack.
- ▶ Remove the bar and chain.
- ▶ Take out the screw in the tensioning gear.
- ▶ Remove the tensioning gear.

6.2 Tensioning the Saw Chain

The saw chain expands or contracts during cutting work. Chain tension changes as a result. Check chain tension regularly during operation and readjust if necessary.

- ▶ Switch off the chainsaw, engage the chain brake and remove the battery.



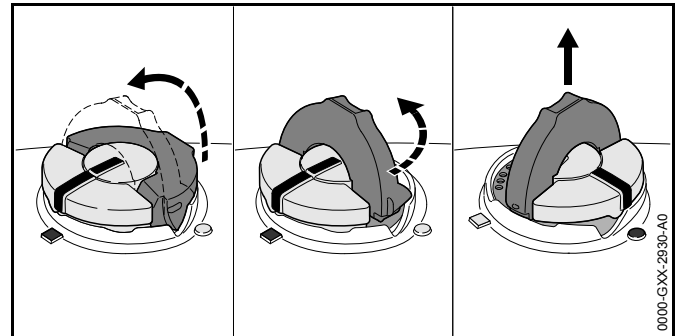
- ▶ Raise the grip of the wingnut (1).
- ▶ Rotate the wingnut (1) two turns counterclockwise. The wingnut (1) is loose.
- ▶ Disengage the chain brake.
- ▶ Hold the bar nose up and turn the tensioning screw (2) clockwise or counterclockwise until the following points apply:
 - Chain sag 'a' in the center of the bar is 1 - 2 mm.
 - The chain can still be pulled easily along the bar with two fingers.
- ▶ While still holding the bar nose up, rotate the wingnut (1) clockwise until the chain sprocket cover is firmly seated.
- ▶ If chain sag 'a' in the center of the bar is not 1 - 2 mm: Readjust chain tension.
- ▶ Fold down the grip of the wingnut (1).

6.3 Filling Up with Chain Oil

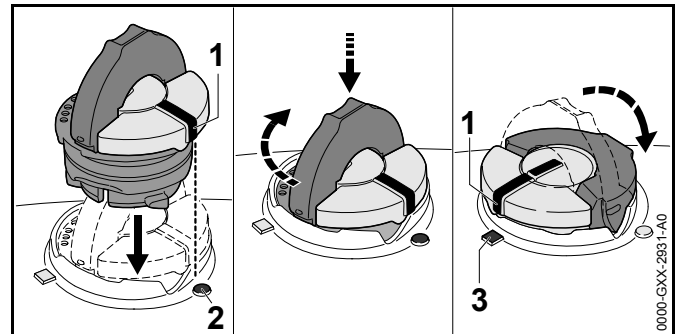
Chain oil lubricates and cools the rotating chain.

STIHL recommends you use a STIHL chain oil or an equivalent chain oil approved for chainsaws.

- ▶ Switch off the chainsaw, engage the chain brake and remove the battery.
- ▶ Place your saw on a level surface so that the oil tank cap faces up.
- ▶ Use a damp cloth to clean the tank cap and the area around it.



- ▶ Swing the grip on the oil tank cap to the vertical position.
- ▶ Turn the oil tank cap counterclockwise as far as stop.
- ▶ Remove the oil tank cap.
- ▶ Fill up with chain oil, taking care not to spill any oil and do not overfill the tank.
- ▶ If the grip on the oil tank cap has dropped into the closed position: Raise the grip until it is vertical.



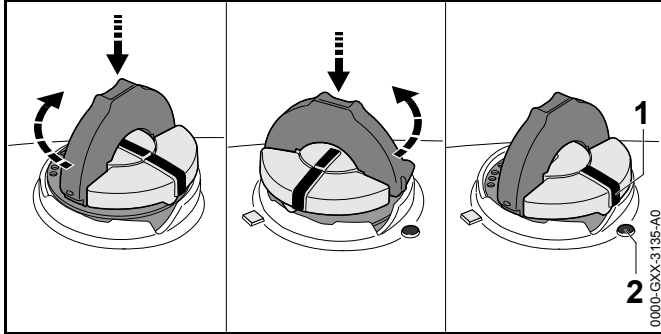
- ▶ Place the cap in the filler opening so that mark (1) lines up with mark (2).
- ▶ Press the cap down and rotate it clockwise as far as stop. The cap snaps into place. The mark (1) points to mark (3),

7 Engaging and Disengaging the Chain Brake

- ▶ Check to see if the oil tank cap can be pulled upwards and off.
- ▶ If the oil tank cap cannot be pulled upwards and off: Fold down the grip on the oil tank cap. The oil tank is closed.

If the oil tank cap can be pulled upwards and off, perform the following steps:

- ▶ Place the oil tank cap in the filler opening – in any position.



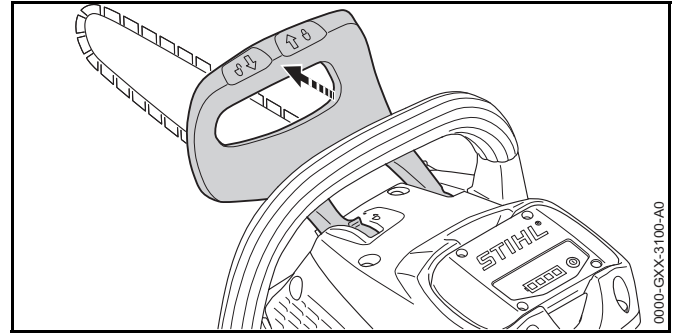
- ▶ Press the cap down and rotate it clockwise as far as stop.
- ▶ Press the cap down and rotate it counterclockwise until mark (1) points to mark (2).
- ▶ Now try again to close the oil tank.
- ▶ If the oil tank still cannot be closed properly: Do not use the chainsaw and contact a STIHL dealer for assistance. The chainsaw is not in a safe condition.

7 Engaging and Disengaging the Chain Brake

7.1 Engaging the Chain Brake

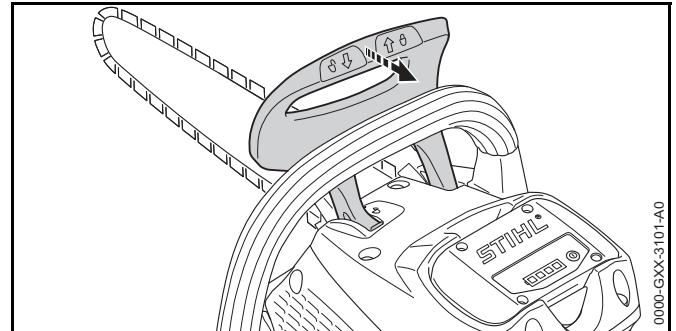
The saw is equipped with a chain brake.

The chain brake is activated by the inertia of the front hand guard if the kickback force is high enough or can be engaged by the operator.



- ▶ Push the hand guard away from the front handle with your left hand. The hand guard engages with an audible click. The chain brake is engaged.

7.2 Disengaging the Chain Brake

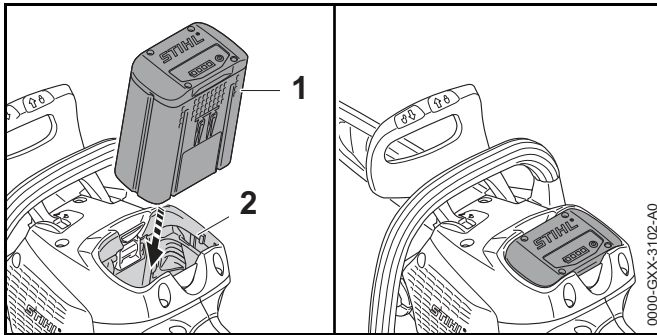


- ▶ Pull the hand guard toward the front handle with your left hand. The hand guard engages with an audible click. The chain brake is disengaged.

8 Removing and Fitting the Battery

8.1 Fitting the Battery

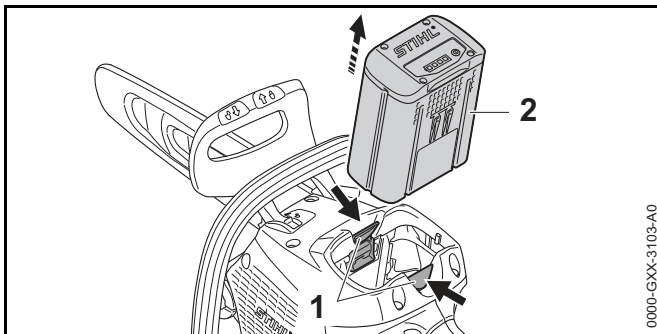
- ▶ Engage the chain brake.



- ▶ Push the battery (1) into the battery compartment (2) as far as stop.
The battery (1) engages in position with a click.

8.2 Removing the Battery

- ▶ Stand the saw on a level surface.

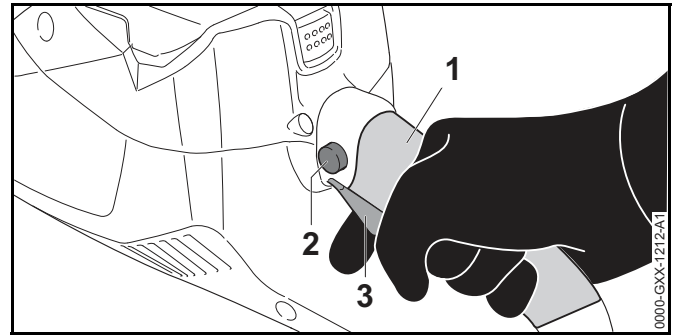


- ▶ Press both locking levers (1).
The battery (2) is unlocked and can be removed.

9 Switching the Saw On/Off

9.1 Switching On

- ▶ Disengage the chain brake.



- ▶ Hold the saw with your right hand on the grip area (1) of the control handle – wrap your thumb around the control handle.
- ▶ Depress the lockout button (2) with your thumb and hold it there.
- ▶ Pull the trigger (3) with your index finger and hold it there. The motor is accelerated and the chain rotates. Release the lockout button (2).
- ▶ Hold the saw with your left hand on the front handle – wrap your thumb around the handlebar.

9.2 Switching Off

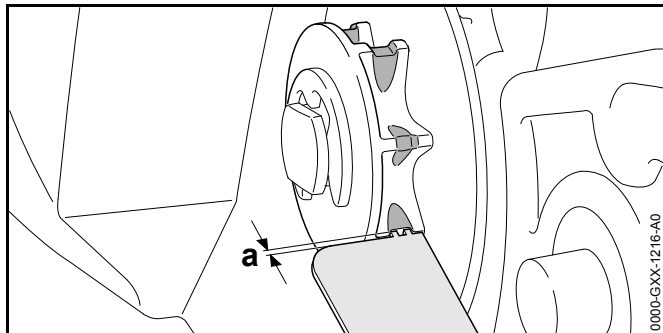
- ▶ Release the trigger.
The chain stops rotating.
- ▶ If the chain continues to rotate: Engage the chain brake, remove the battery and contact your STIHL servicing dealer for assistance.
The saw has a malfunction.

10 Testing the Chain Saw and Battery

10.1 Checking the Chain Sprocket

- ▶ Switch off the chain saw, engage the chain brake and remove the battery.
- ▶ Disengage the chain brake.
- ▶ Remove the chain sprocket cover.

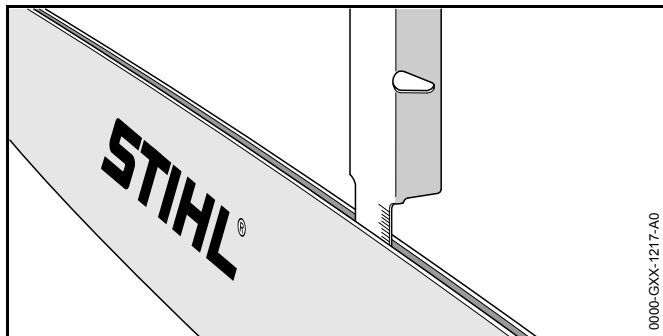
- ▶ Remove the bar and chain.



- ▶ Use a STIHL gauge to check the wear marks on the sprocket.
- ▶ If wear marks are deeper than $a = 0.5 \text{ mm}$: Do not use your chain saw and contact your STIHL servicing dealer. The chain sprocket must be replaced.

10.2 Checking the Guide Bar

- ▶ Switch off the chain saw, engage the chain brake and remove the battery.
- ▶ Remove the chain and guide bar.

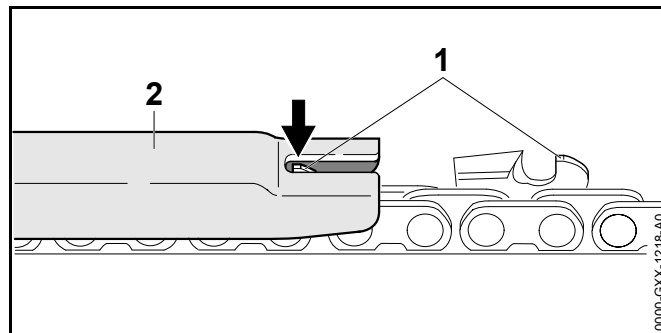


- ▶ Measure depth of bar groove with scale on STIHL filing gauge.
- ▶ Install a new guide bar if one of the following points applies:

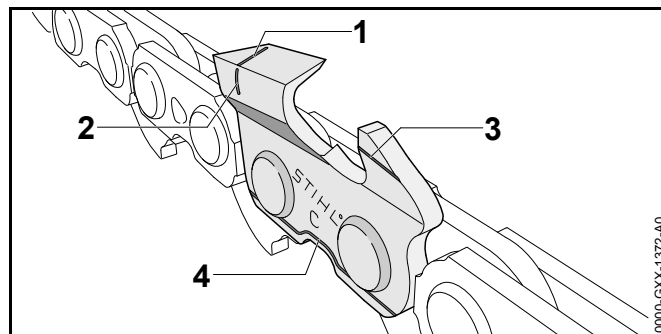
- Guide bar is damaged.
 - Measured bar depth is less than specified minimum depth, 19.3.
 - Bar groove is pinched or splayed.
- ▶ If you have any queries: Contact your STIHL servicing dealer.

10.3 Checking the Saw Chain

- ▶ Switch off the chainsaw, engage the chain brake and remove the battery.



- ▶ Use a STIHL filing gauge (2) to check the height of the depth gauges (1). The STIHL filing gauge must match the chain pitch.
- ▶ If a depth gauge (1) projects from the filing gauge (2): Lower the depth gauge (1), 16.3.



- ▶ Make sure the service marks (1 to 4) on the cutters are visible.

- ▶ If one of the service marks is not visible on a cutter: Do not use your chainsaw and contact your STIHL servicing dealer.
- ▶ Use a STIHL filing gauge to check that a filing angle of 30° has been maintained on all cutters. The STIHL filing gauge must match the chain pitch.
- ▶ If a filing angle of 30° has not been maintained: Resharpener the saw chain.
- ▶ If you have any queries: Contact your STIHL servicing dealer for assistance.

10.4 Testing the Chain Brake

- ▶ Engage the chain brake and remove the battery.



WARNING

The chain's cutters are very sharp. There is a risk of cut injuries.

- ▶ Wear work gloves made of durable material.
-
- ▶ Try to pull the chain along the guide bar by hand. If the chain cannot be pulled along the bar by hand, the chain brake is functioning.
 - ▶ If the chain can be pulled along the bar by hand: Do not use your chain saw and contact your STIHL servicing dealer. The chain brake is defective.

10.5 Checking the Controls

Lockout button and trigger lever

- ▶ Engage the chain brake and remove the battery.
- ▶ Attempt to pull the trigger lever without depressing the lockout button.
- ▶ If the trigger can be pulled: Contact your STIHL servicing dealer. The lockout button is faulty.
- ▶ Depress the lockout button and hold it in that position.
- ▶ Pull the trigger and then let it go.

- ▶ If the trigger is stiff or does not spring back to its idle position: Do not use your chain saw and contact your STIHL servicing dealer. The trigger has a malfunction.

Switching on

- ▶ Fit the battery.
- ▶ Disengage the chain brake.
- ▶ Depress the lockout button and hold it in that position.
- ▶ Pull the trigger and hold it there. The chain rotates.
- ▶ Release the trigger. The chain stops rotating.
- ▶ If the chain continues to rotate: Engage the chain brake, remove the battery and contact your STIHL servicing dealer. Your saw has a malfunction.

10.6 Checking Chain Lubrication

- ▶ Fit the battery.
- ▶ Disengage the chain brake.
- ▶ Hold the guide bar over a light surface.
- ▶ Switch on the saw. Chain oil is thrown off the chain and is visible on the light surface. Chain lubrication is operating properly.

If no chain oil can be seen:

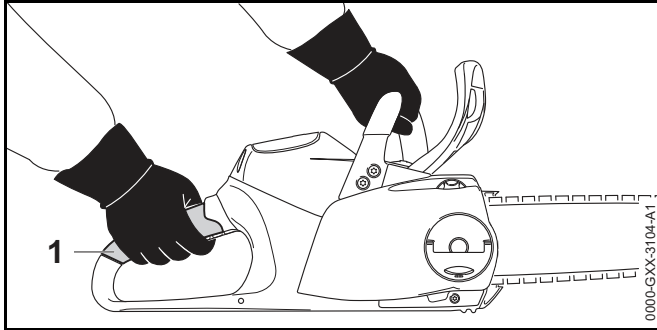
- ▶ Fill up with chain oil.
- ▶ Check chain lubrication again.
- ▶ If chain oil is still not visible on the light surface: Do not use your chain saw and contact your STIHL servicing dealer. Chain lubrication is defective.

10.7 Testing the Battery

- ▶ Press button on battery. The LEDs glow or flash.
- ▶ If the LEDs do not glow or flash: Do not use the battery and contact your STIHL servicing dealer. There is a malfunction in the battery.

11 Operating the Saw

11.1 Holding and Controlling the Chainsaw



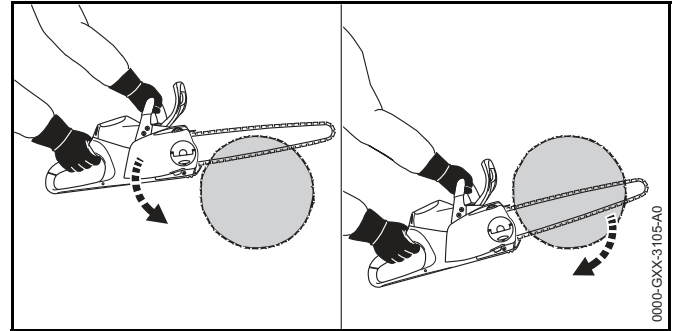
- ▶ Hold and control your saw with your left hand on the front handle and your right hand on the grip area (1) of the control handle. Wrap thumb of left hand around the front handle and thumb of right handle around the control handle.

11.2 Sawing

WARNING

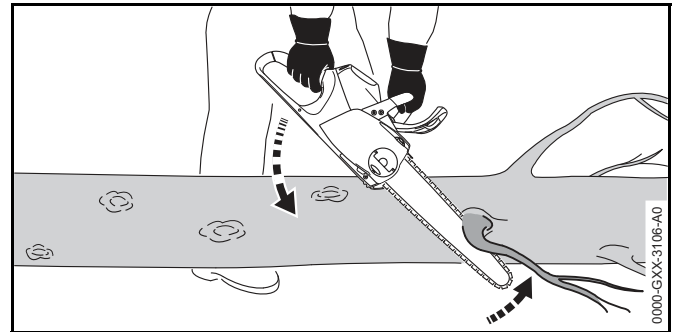
If kickback occurs, the saw can be thrown up in the direction of the operator. This can result in serious or fatal injuries.

- ▶ Always cut with the chain running at full speed.
 - ▶ Do not cut with the upper quadrant of the bar nose.
-
- ▶ Begin the cut with the chain running at full speed and keep the guide bar vertical.

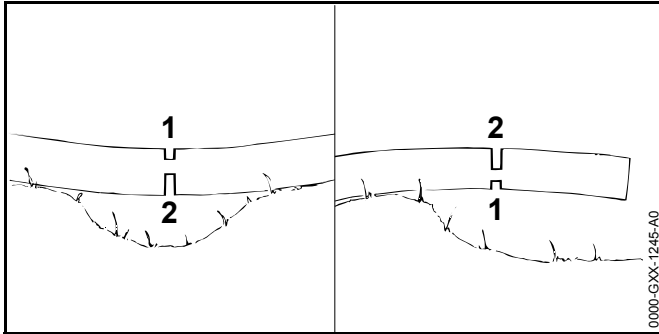


- ▶ Engage the bumper spike and use it as a fulcrum.
- ▶ Guide the full width of the bar into the wood and reposition the bumper spike as required.
- ▶ Take the weight of the saw at the end of the cut.

11.3 Limbing



- ▶ Support the saw on the log.
- ▶ With the chain running a full speed, pivot the bar upwards against the limb.
- ▶ Cut through the limb with the top of the bar.

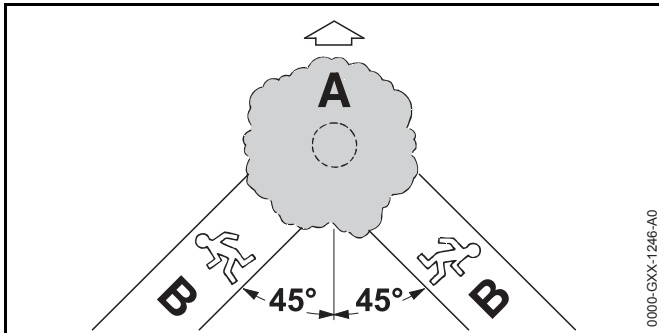


- ▶ If the limb is under tension: Make the relieving cut (1) at the compression side and then perform bucking cut (2) from the tension side.

11.4 Felling

11.4.1 Determining direction of fall and escape path

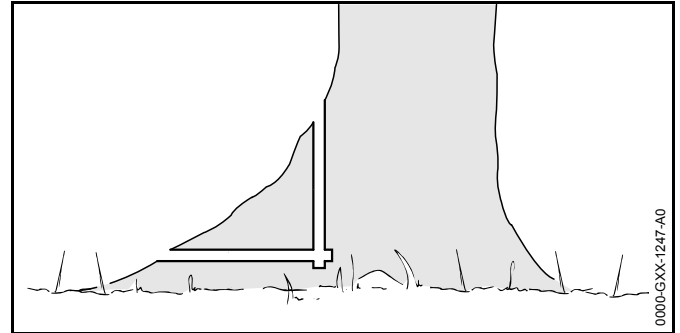
- ▶ Determine direction of fall so that the area in which the tree falls is clear.



- ▶ Observe the following points when planning escape path (B):
 - Escape path (B) at an angle of 45° to direction of fall (A).
 - No obstacles on the escape path (B).
 - The top of the tree can be observed.
 - If the escape path (B) is on a slope, it must be parallel to the slope.

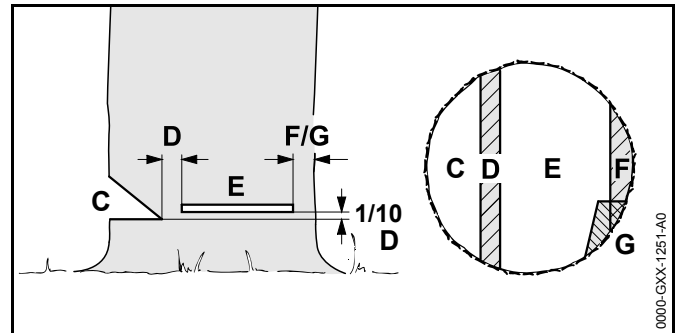
11.4.2 Preparing work area at base of tree

- ▶ Remove obstacles from work area at tree base.
- ▶ Remove growth from tree base.



- ▶ If the tree has large, healthy buttress roots: Make vertical cut first and then a horizontal cut, and remove the resulting piece.

11.4.3 Basic information on felling cut



C Felling notch

The felling notch determines the direction of fall.

D Hinge

The hinge helps control the falling tree. The width of the hinge is 1/10 of the trunk diameter.

E Felling cut

The tree is felled with the felling cut.

F Stabilizing strap

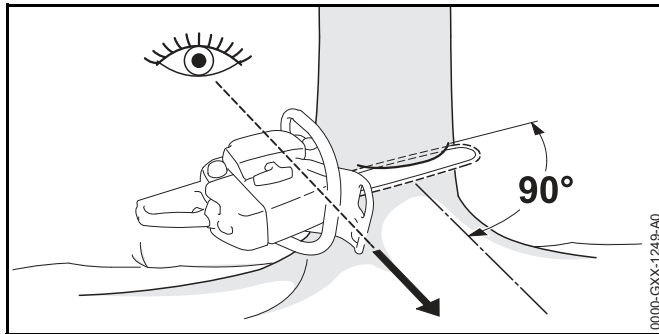
The stabilizing strap supports the tree and helps prevent it from falling prematurely. The width of the stabilizing strap is 1/10 to 1/5 of the trunk diameter.

G Holding strap

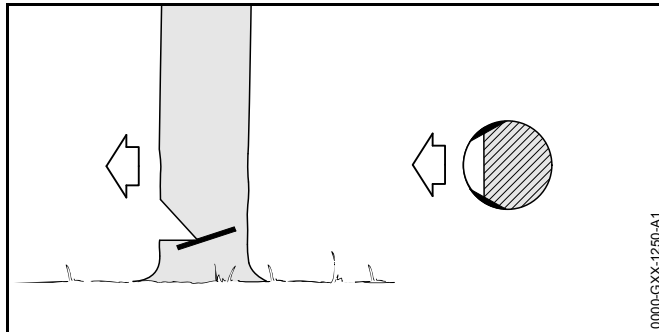
The holding strap supports the tree and helps prevent it from falling prematurely. The width of the holding strap is 1/10 to 1/5 of the trunk diameter.

11.4.4 Cutting the felling notch

The felling notch determines the direction in which the tree falls. Country-specific standards for making the felling notch must be observed.



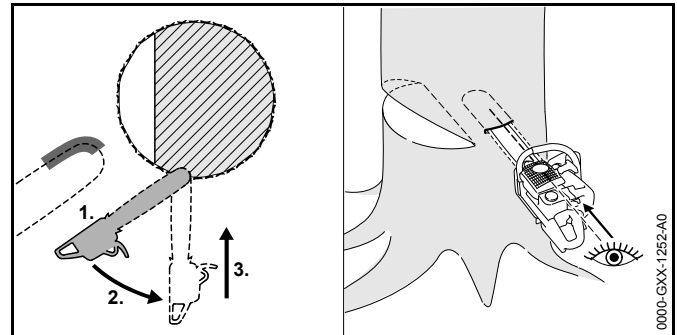
- ▶ Position the saw so that the felling notch is an right angles to the direction of fall and the saw is close to the ground.
- ▶ Make the horizontal cut.
- ▶ Make the angle cut at 45° to the horizontal cut.



- ▶ If the wood is sound and long-fibered: Observe the following points when making sapwood cuts:
 - The cuts must be the same at both sides.
 - The cuts must be at same height as bottom of felling notch.
 - The width of the cuts is 1/10 of the trunk diameter.
 The trunk does not splinter when the tree falls.

11.4.5 Plunge cutting

Plunge cutting is a technique required for felling.



- ▶ Begin cut with the lower portion of the guide bar nose – with chain running at full speed.
- ▶ Cut until depth of kerf is twice the width of the guide bar.
- ▶ Swing the saw into plunge-cutting position.
- ▶ Perform the plunge cut

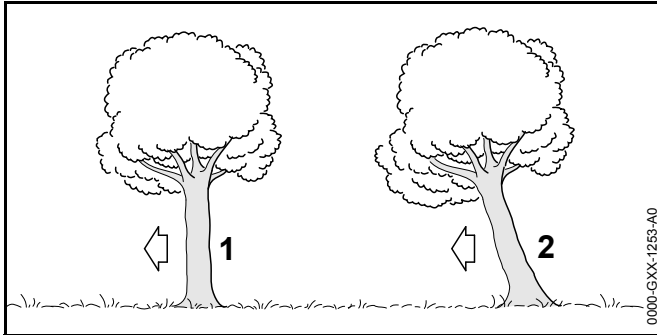
11.4.6 Selecting the Appropriate Felling Cut

The choice of appropriate felling cut depends on the following conditions:

- The natural inclination of the tree
- The tree's branch formation
- Damage to the tree
- The tree's state of health
- If there is snow on the tree: the snow load
- The direction of slope

- Wind direction and speed
- Nearby trees, if any

There are different features of these conditions. Only two features are described in this Instruction Manual.



1 Normal tree

A normal tree is vertical and has an even crown.

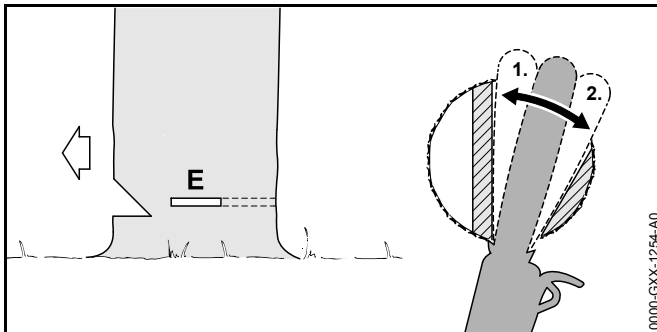
2 Leaner

A leaner stands at an angle and the crown faces in the direction of fall.

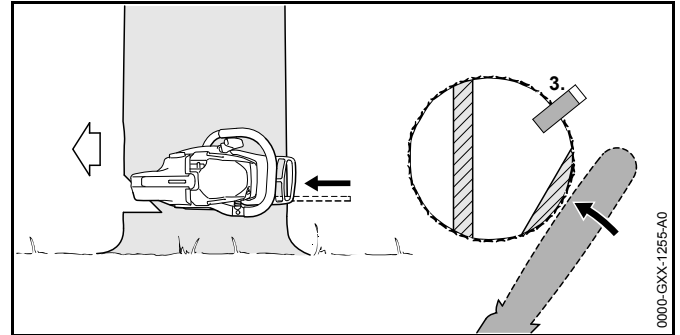
11.4.7 Felling normal, small diameter tree

A normal tree is felled with a felling cut and stabilizing strap. This felling cut must be performed if the tree diameter is less than the guide bar's length.

- ▶ Shout a warning.



- ▶ Plunge the guide bar into the felling cut until it is visible at the other side of the trunk, 11.4.5.
- ▶ Apply the spiked bumper behind the hinge and use it as a pivot.
- ▶ Enlarge felling cut in direction of hinge.
- ▶ Enlarge felling cut in direction of stabilizing strap.

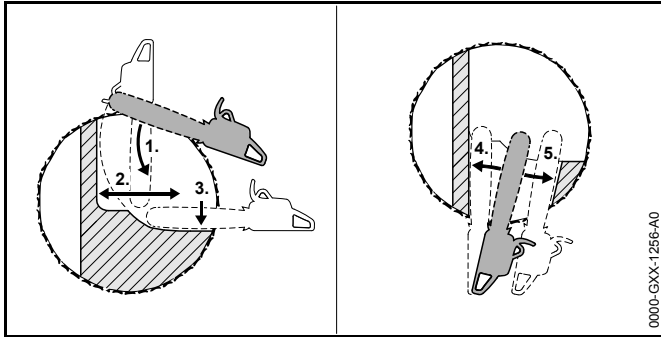


- ▶ Insert a felling wedge. The felling wedge must match the tree diameter and the width of the felling cut.
- ▶ Shout a warning.
- ▶ With outstretched arms, cut through the stabilizing strap horizontally from outside at the same level as the felling cut. The tree falls.

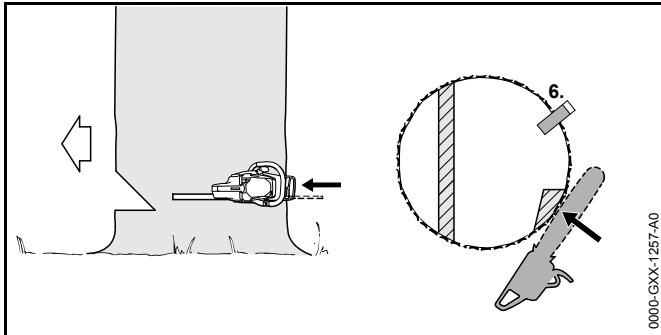
11.4.8 Felling normal, large diameter tree

A normal tree is felled with a felling cut and stabilizing strap. This felling cut must be performed if the tree diameter is greater than the guide bar's length.

- ▶ Shout a warning.



- ▶ Apply the spiked bumper at the same height as the felling cut and use it as a pivot.
- ▶ Hold the saw horizontally and swing it into the felling cut as far as possible.
- ▶ Enlarge felling cut in direction of hinge.
- ▶ Enlarge felling cut in direction of stabilizing strap.
- ▶ Move to the other side of the tree.
- ▶ Plunge the guide bar into the felling cut at the same height.
- ▶ Enlarge felling cut in direction of hinge.
- ▶ Enlarge felling cut in direction of stabilizing strap.



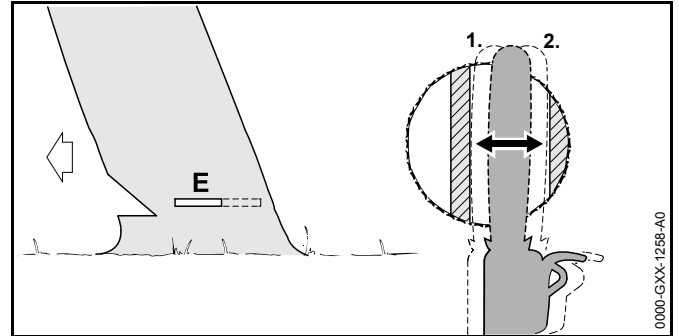
- ▶ Insert a felling wedge. The felling wedge must match the tree diameter and the width of the felling cut.
- ▶ Shout a warning.

- ▶ With outstretched arms, cut through the stabilizing strap horizontally from outside at the same level as the felling cut.
The tree falls.

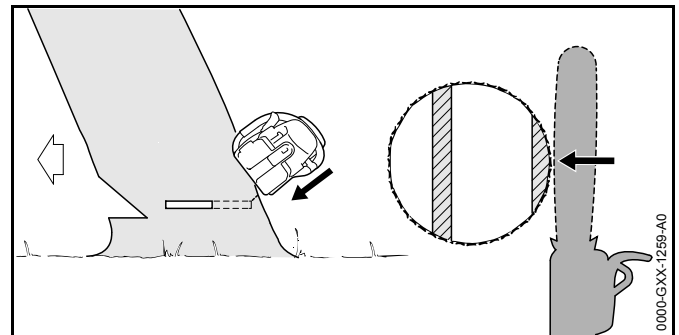
11.4.9 Felling a small diameter leaner

A leaner is felled with a felling cut and holding strap. This felling cut must be performed if the tree diameter is less than the guide bar's length.

- ▶ Shout a warning.



- ▶ Plunge the guide bar into the felling cut until it is visible at the other side of the trunk, [11.4.5](#).
- ▶ Enlarge felling cut in direction of hinge.
- ▶ Enlarge felling cut in direction of holding strap.



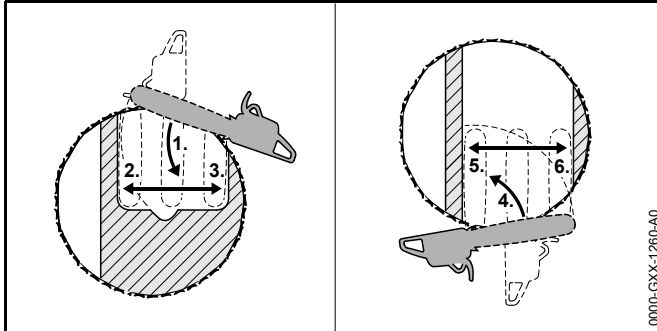
- ▶ Shout a warning.

- ▶ With arms outstretched, cut through the holding strap from outside at a downward angle. The tree falls.

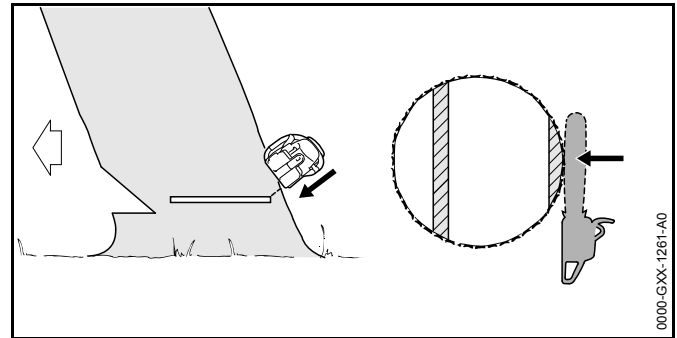
11.4.10 Felling a large diameter leaner

A leaner is felled with a felling cut and holding strap. This felling cut must be performed if the tree diameter is greater than the guide bar's length.

- ▶ Shout a warning.



- ▶ Apply the spiked bumper behind the holding strap at the same height as the felling cut and use it as a pivot.
- ▶ Hold the saw horizontally and swing it into the felling cut as far as possible.
- ▶ Enlarge felling cut in direction of hinge.
- ▶ Enlarge felling cut in direction of holding strap.
- ▶ Move to the other side of the tree.
- ▶ Apply the spiked bumper behind the hinge at the same height as the felling cut and use it as a pivot.
- ▶ Hold the saw horizontally and swing it into the felling cut as far as possible.
- ▶ Enlarge felling cut in direction of hinge.
- ▶ Enlarge felling cut in direction of holding strap.



- ▶ Shout a warning.
- ▶ With arms outstretched, cut through the holding strap from outside at a downward angle. The tree falls.

12 After Finishing Work

12.1 After Finishing Work

- ▶ Switch off the chain saw, engage the chain brake and remove the battery.
- ▶ If the saw is wet: Allow the saw to dry.
- ▶ If the battery is wet: Allow the battery to dry.
- ▶ Clean the saw.
- ▶ Clean the bar and chain.
- ▶ Loosen the wingnut.
- ▶ Rotate the adjusting wheel two full turns counterclockwise. The chain is now slack.
- ▶ Tighten down the wingnut.
- ▶ Fit the scabbard so that it completely covers the guide bar.
- ▶ Clean the battery.

13 Transporting

13.1 Transporting the Chainsaw

- ▶ Switch off the chainsaw, engage the chain brake and remove the battery.
- ▶ Fit the scabbard so that it completely covers the guide bar.
- ▶ Carry the saw by holding the front handle in your right hand with the guide bar pointing to the rear.
- ▶ Transporting the saw in a vehicle: Secure the saw to prevent turnover and movement.

13.2 Transporting the Battery

- ▶ Switch off the chain saw, engage the chain brake and remove the battery.
- ▶ Make sure the battery is in a safe condition.
- ▶ Observe the following points when packing the battery:
 - The packaging must be non-conductive.
 - Make sure the battery cannot shift inside the packaging.
- ▶ Secure the packaging so that it cannot move.

The battery is subject to the requirements for the transport of dangerous goods. The battery is classified as UN 3480 (lithium-ion batteries) and has been tested in accordance with UN Manual of Tests and Criteria, Part III, sub-section 38.3.

For transport regulations see www.stihl.com/safety-data-sheets

14 Storing

14.1 Storing the Chainsaw

- ▶ Switch off the chainsaw, engage the chain brake and remove the battery.
- ▶ Fit the scabbard so that it completely covers the guide bar.
- ▶ Observe the following points when storing the saw:

- Saw is out of the reach of children.
- The saw is clean and dry.

- ▶ If you store the saw for more than 3 months: Remove the bar and chain.

14.2 Storing the Battery

STIHL recommends that you store the battery with a charge between 40% and 60% (2 LEDs glow green).

- ▶ Observe the following points when storing the battery:
 - Battery is out of the reach of children.
 - Battery is clean and dry.
 - Battery is in an enclosed space.
 - Store the battery separately from the saw and charger.
 - Battery is in non-conductive packaging.
 - Battery is in a temperature range between -10°C and +50°C.

15 Cleaning

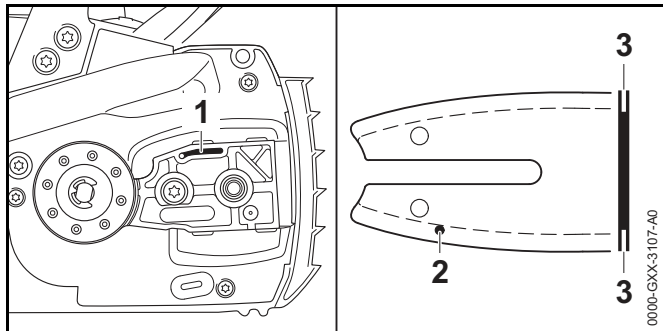
15.1 Cleaning the Saw

- ▶ Switch off the chain saw, engage the chain brake and remove the battery.
- ▶ Clean the chain saw with a damp cloth or STIHL resin solvent.
- ▶ Remove the chain sprocket cover.
- ▶ Clean the area around the sprocket with a damp cloth or STIHL resin solvent.
- ▶ Remove foreign matter from the battery compartment and clean the battery compartment with a damp cloth.
- ▶ Clean electrical contacts in the battery compartment with a soft brush.
- ▶ Fit the chain sprocket cover.

15.2 Cleaning the Bar and Chain

- ▶ Switch off the chainsaw, engage the chain brake and remove the battery.

- ▶ Remove the bar and chain.



- ▶ Clean the oil port (1), oil inlet hole (2) and bar groove (3) with a soft brush or STIHL resin solvent.
- ▶ Clean the saw chain with a soft brush or STIHL resin solvent.
- ▶ Mount the bar and chain.

15.3 Cleaning the Battery

- ▶ Clean the battery with a damp cloth.

16 Maintenance

16.1 Maintenance Intervals

The maintenance intervals are dependent on the environmental and operating conditions. STIHL recommends the following maintenance intervals:

Chain brake

- ▶ Have the chain brake serviced by a STIHL servicing dealer at the following intervals:
 - Full-time usage: every 3 months
 - Part-time usage: every 6 months
 - Occasional usage: every 12 months

Weekly:

- ▶ Check the chain sprocket.
- ▶ Check and deburr the guide bar.
- ▶ Check and sharpen the saw chain.

Monthly:

- ▶ Have oil tank cleaned by a STIHL servicing dealer.

16.2 Deburring the Guide Bar

A burr can build up on the outer edge of the guide bar.

- ▶ Remove burr with a flat file or a STIHL guide bar dressing tool.
- ▶ If you have any queries: Contact your STIHL servicing dealer.

16.3 Sharpening the Saw Chain

Correctly sharpening saw chains requires a lot of practice.

STIHL files, STIHL filing aids, STIHL sharpeners and the brochure "Sharpening STIHL Saw Chains" help you achieve the right results. To obtain the brochure visit <http://www.stihl.com/sharpening-brochure>.

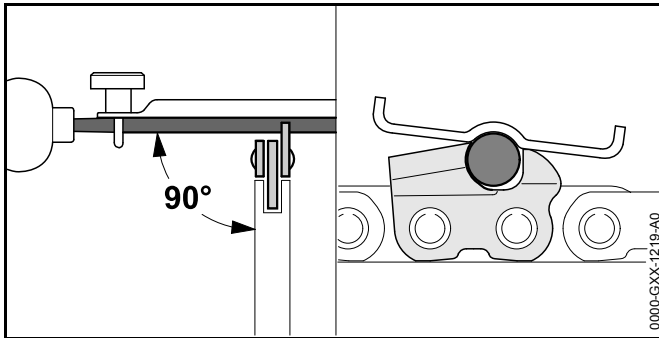
STIHL recommends you have saw chains resharpened by a STIHL servicing dealer.



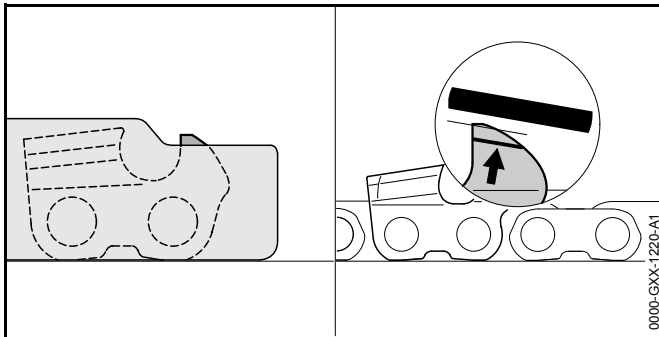
WARNING

The chain's cutters are very sharp. There is a risk of cut injuries.

- ▶ Wear work gloves made of durable material.



- ▶ File each cutter with a round file so that the following points are observed:
 - Round file matches the chain pitch.
 - File from the inside to the outside of the cutter.
 - Hold the file at right angle to the guide bar.
 - Maintain a filing angle of 30°.



- ▶ File down the depth gauges with a flat file so that they are level with the STIHL filing gauge and parallel to the service mark. The STIHL filing gauge must match the chain pitch.
- ▶ If you have any queries: Contact your STIHL servicing dealer for assistance.

17 Repairing

17.1 Repairing the Chainsaw and Battery

The chainsaw, guide bar, saw chain and battery cannot be repaired by the user.

- ▶ If the saw, guide bar or saw chain is damaged: Do not use your saw, guide bar or saw chain, and contact your STIHL servicing dealer for assistance.
- ▶ If the battery has a malfunction or is damaged: Replace the battery.

18 Troubleshooting

18.1 Troubleshooting Chainsaw or Battery

Condition	LEDs on Battery	Cause	Remedy
Saw does not start when switched on.	1 LED flashes green.	Battery has low charge.	<ul style="list-style-type: none"> ▶ Recharge the battery fully as described in the instruction manual for the STIHL AL 101, 300, 500 chargers.
	1 LED glows red.	Battery too hot or too cold.	<ul style="list-style-type: none"> ▶ Engage the chain brake and remove the battery. ▶ Allow battery to cool down / warm up.
	3 LEDs flash red.	Malfunction in saw.	<ul style="list-style-type: none"> ▶ Engage the chain brake and remove the battery. ▶ Clean contacts in battery compartment. ▶ Fit the battery. ▶ Disengage the chain brake. ▶ Switch on the saw. ▶ If 3 LEDs continue to flash red: Do not use your chainsaw and contact your STIHL servicing dealer for assistance.
	3 LEDs glow red.	Chainsaw is too hot.	<ul style="list-style-type: none"> ▶ Engage the chain brake and remove the battery. ▶ Allow chainsaw to cool down.
	4 LEDs flash red.	There is a malfunction in the battery.	<ul style="list-style-type: none"> ▶ Engage the chain brake, remove and refit the battery. ▶ Disengage the chain brake. ▶ Switch on the saw. ▶ If 4 LEDs continue to flash red: Do not use the battery and contact your STIHL dealer for assistance.
		No electrical contact between the chainsaw and battery.	<ul style="list-style-type: none"> ▶ Engage the chain brake, remove and refit the battery.
Saw cuts out during operation		Saw or battery damp	<ul style="list-style-type: none"> ▶ Allow saw or battery to dry
	3 LEDs glow red.	Chainsaw is too hot.	<ul style="list-style-type: none"> ▶ Remove the battery. ▶ Allow chainsaw to cool down.
		There is a electrical malfunction.	<ul style="list-style-type: none"> ▶ Remove battery and insert it again. ▶ Switch on the saw.

Condition	LEDs on Battery	Cause	Remedy
Chainsaw runtime is too short.		Battery not fully charged.	► Recharge the battery fully as described in the instruction manual for the STIHL AL 101, 300, 500 chargers.
		Normal battery life has been exceeded.	► Replace the battery.
Smoke or burning smell while cutting.		Chain is not properly sharpened.	Sharpen the chain properly.
		Insufficient chain oil in the tank.	Fill up with chain oil.
		Chain lubrication system is supplying insufficient chain oil.	Do not use your chainsaw and contact your STIHL servicing dealer for assistance.
		The chain is over-tensioned.	Tension the chain properly.
		Chainsaw is not being used properly.	Have correct use explained, then practice.

19 Specifications

19.1 STIHL MSA 160 C, MSA 200 C Chainsaws

MSA 160 C

- Approved batteries:
 - STIHL AP
 - STIHL AR
- Weight without battery, guide bar and saw chain 2.7 kg
- Max. oil tank capacity: 210 cc (0.21 l)

MSA 200 C

- Approved batteries:
 - STIHL AP
 - STIHL AR
- Weight without battery, guide bar and saw chain 2.9 kg
- Max. oil tank capacity: 210 cc (0.21 l)

For battery life see www.stihl.com/battery-life.

19.2 Chain Sprockets and Chain Speeds

MSA 160 C

The following chain sprockets may be used:

- 6-tooth for 1/4" P
 - Maximum chain speed according to ISO 11681: 16.1 m/s

MSA 200 C

The following chain sprockets may be used:

- 7-tooth for 1/4" P
 - Maximum chain speed according to ISO 11681: 18.8 m/s

19.3 Minimum groove depth of guide bars

The minimum groove depth depends on the pitch of the guide bar.

- 1/4" P 4 mm

19.4 STIHL AP battery

- Battery Technology: Lithium-ion
- Voltage: 36 V
- Capacity in Ah: see rating label
- Energy content in Wh: see rating label
- Weight in kg: see rating label
- Permissible temperature range for operation and storage: -10°C to +50°C

19.5 Noise and Vibration Data

K-value for sound pressure level is 2 dB(A). K-value for sound power level is 2 dB(A). K-value for vibration level is 2 m/s².

STIHL recommends that you wear hearing protection.

MSA 160 C

- Sound pressure level L_{pA} measured according to EN 60745-2-13: 84 dB(A)
- Sound power level L_{WA} measured according to EN 60745-2-13: 95 dB(A)
- Vibration level a_{hv} measured according to EN 60745-2-13
 - Control handle: 2.9 m/s²
 - Front handle: 2.7 m/s²

MSA 200 C

- Sound pressure level L_{pA} measured according to EN 60745-2-13: 84 dB(A)
- Sound power level L_{WA} measured according to EN 60745-2-13: 95 dB(A)
- Vibration level a_{hv} measured according to EN 60745-2-13

- Control handle: 3.9 m/s²
- Front handle: 4.6 m/s²

The vibration values quoted above have been measured according to a standardized test procedure and may be used to compare electric power tools. Depending on the type of usage, the vibrations that actually occur may differ from the values quoted. The vibration values quoted may be used for an initial assessment of the user's exposure to vibrations. The actual exposure to vibrations has to be estimated. This process may also take into account times during which the electric power tool is switched off and times during which it is switched on but running off load.

Information on compliance with Vibration Directive 2002/44/EC is available at www.stihl.com/vib.

19.6 REACH

REACH is an EC regulation and stands for the Registration, Evaluation, Authorisation and Restriction of Chemical substances.

For information on compliance with the REACH regulation see www.stihl.com/reach.

20 Bar and Chain Combinations

20.1 STIHL MSA 160 C, MSA 200 C Chainsaws

Pitch	Drive link gauge/groove width	Length	Guide bar	Nose sprocket teeth	Number of drive links	Saw chain
1/4" P	1.1 mm	25 cm	Rollomatic E Mini	8	56	71 PM3 (Type 3670)
		30 cm			64	
		35 cm			72	

The cutting length of a guide bar depends on the chainsaw and the saw chain being used. Actual cutting length may be less than the specified length

21 Spare Parts and Accessories

21.1 Spare Parts and Accessories

STIHL® These symbols identify original STIHL replacement parts and original STIHL accessories.

STIHL recommends the use of original STIHL replacement parts and accessories.

Original STIHL replacement parts and original STIHL accessories are available from STIHL servicing dealers.

22 Disposal

22.1 Disposing of Chainsaw and Battery

Information on disposal is available from STIHL servicing dealers.

- ▶ Dispose of the saw, guide bar, saw chain, battery, accessories and packaging in accordance with local regulations and environmental requirements.

23 EC Declaration of Conformity

23.1 STIHL MSA 160 C, MSA 200 C Chainsaws

ANDREAS STIHL AG & Co. KG
Badstrasse 115
D-71336 Waiblingen
Germany

declare in exclusive responsibility that

- Category: Cordless chainsaw
- Make: STIHL
- Model: MSA 160 C, Serial identification: 1250
- Model: MSA 200 C, Serial identification: 1251

conforms to the relevant provisions of Directives 2011/65/EU, 2006/42/EC, 2014/30/EU and 2000/14/EC and has been developed and manufactured in compliance with the following standards in the versions valid on the date of production: EN 55014-1, EN 55014-2, EN 60745-1 and EN 60745-2-13.

The EC type examination in accordance with Directive 2006/42/EC Article 12.3(b) was carried out at VDE Prüf- u. Zertifizierungsinstitut (NB 0366), Merianstraße 28, 63069 Offenbach, Germany

- Certification number 40040600 MSR

The measured and guaranteed sound power levels were determined according to Directive 2000/14/EC, Annex V.

MSA 160 C

- Measured sound power level: 97 dB(A)
- Guaranteed sound power level: 99 dB(A)

MSA 200 C

- Measured sound power level: 96 dB(A)
- Guaranteed sound power level: 98 dB(A)

Technical documents are deposited at ANDREAS STIHL AG & Co. KG Produktzulassung (Product Licensing).

The year of manufacture, country of manufacture and serial number are applied to the chainsaw.

Done at Waiblingen, 01.02.2017

ANDREAS STIHL AG & Co. KG



Thomas Elsner, Director Product Management and Services

24 General Power Tool Safety Warnings

24.1 Introduction

This chapter reproduces the pre-formulated, general safety precautions specified in the IEC 62841 standard for hand-held motor-operated electric tools.

STIHL is obliged to publish these texts.

The safety precautions and warnings on avoiding an electric shock given under "Electrical Safety" do not apply to STIHL cordless products.

WARNING

Read all the safety precautions, instructions, illustrations and specifications accompanying this electric power tool. Failure to follow the safety warnings and instructions may result in electric shock, fire and/or serious injury. Save all safety warnings and instructions for future reference.

The term "electric power tool" in the safety warnings refers to mains-operated (corded) power tools or battery-operated (cordless) power tools.

24.2 Work area safety

- a) **Keep work area clean and well lit.** Cluttered or dark areas invite accidents.
- b) **Do not operate power tools in explosive atmospheres, such as in the presence of flammable liquids, gases or dust.** Power tools create sparks which may ignite the dust or fumes.
- c) **Keep children and bystanders away while operating a power tool.** Distractions can cause you to lose control.

24.3 Electrical safety

- a) **Power tool plugs must match the outlet. Never modify the plug in any way. Do not use any adapter plugs with earthed (grounded) power tools.** Unmodified plugs and matching outlets will reduce risk of electric shock.
- b) **Avoid body contact with earthed or grounded surfaces, such as pipes, radiators, ranges and refrigerators.** There is an increased risk of electric shock if your body is earthed or grounded.
- c) **Do not expose power tools to rain or wet conditions.** Water entering a power tool will increase the risk of electric shock.
- d) **Do not abuse the cord. Never use the cord for carrying, hanging up, pulling or unplugging the power tool. Keep cord away from heat, oil, sharp edges or moving parts.** Damaged or entangled cords increase the risk of electric shock.
- e) **When operating a power tool outdoors, use an extension cord suitable for outdoor use.** Use of a cord extension suitable for outdoor use reduces the risk of electric shock.
- f) **If operating a power tool in a damp location is unavoidable, use a residual current device (RCD) protected supply.** Use of an RCD reduces the risk of electric shock.

24.4 Personal safety

- a) **Stay alert, watch what you are doing and use common sense when operating a power tool. Do not use a power tool while you are tired or under the influence of drugs, alcohol or medication.** A moment of inattention while operating power tools may result in serious personal injury.
- b) **Use personal protective equipment. Always wear eye protection.** Protective equipment such as dust mask, non-skid safety shoes, hard hat, or hearing protection used for appropriate conditions will reduce personal injuries.
- c) **Prevent unintentional starting. Ensure the switch is in the off position before connecting to power source and/or battery pack, picking up or carrying the power tool.**

Carrying power tools with your finger on the switch or energizing power tools that have the switch on invites accidents.

- d) **Remove any adjusting key or wrench before turning the power tool on.** A wrench or a key left attached to a rotating part of the power tool may result in personal injury.
- e) **Do not overreach. Keep proper footing and balance at all times.** This enables better control of the power tool in unexpected situations.
- f) **Dress properly. Do not wear loose clothing or jewelry. Keep your hair, clothing and gloves away from moving parts.** Loose clothes, jewelry or long hair can be caught in moving parts.
- g) **If dust extraction and collection devices can be mounted, they should be connected and used correctly.** Use of dust collection can reduce dust-related hazards.
- h) **Do not be lulled into a false sense of security and do not disregard the safety rules even if you are thoroughly familiar with the electric power tool.** Carelessness can result in serious injuries within fractions of a second.

24.5 Power tool use and care

- a) **Do not force the power tool. Use the correct power tool for your application.** The correct power tool will do the job better and safer at the rate for which it was designed.
- b) **Do not use the power tool if the switch does not turn it on and off.** Any power tool that cannot be controlled with the switch is dangerous and must be repaired.
- c) **Disconnect the plug from the power source and/or take a removable battery pack out of the power tool before making any adjustments, changing accessories, or storing power tools.** Such preventive safety measures reduce the risk of starting the power tool accidentally.
- d) **Store idle power tools out of the reach of children and do not allow persons unfamiliar with the power tool or these instructions to operate the power tool.** Power tools are dangerous in the hands of untrained users.

- e) **Maintain power tools and accessories with care. Check for misalignment or binding of moving parts, breakage of parts and any other condition that may affect the power tool's operation. If damaged, have the power tool repaired before use.** Many accidents are caused by poorly maintained power tools.
- f) **Keep cutting attachments sharp and clean.** Properly maintained cutting attachments with sharp cutting edges are less likely to bind and are easier to control.
- g) **Use the power tool, accessories, tool bits etc. in accordance with these instructions, taking into account the working conditions and the work to be performed.** Use of the power tool for operations different from those intended could result in a hazardous situation.
- h) **Keep handles and grip surfaces dry, clean and free from oil and grease.** Slippery handles and grip surfaces do not allow proper operation and control of the power tool in unforeseen situations.

24.6 Battery tool use and care

- a) **Recharge only with the charger specified by the manufacturer.** A charger that is suitable for one type of battery pack may create a risk of fire when used with another battery pack.
- b) **Use power tools only with specifically designated battery packs.** Use of any other battery packs may create a risk of injury and fire.
- c) **When battery pack is not in use, keep it away from other metal objects, like paper clips, coins, keys, nails, screws or other small objects that can make a connection from one terminal to another.** Shorting the battery terminals together may cause burns or a fire.
- d) **Under abusive conditions, liquid may be ejected from the battery; avoid contact. If contact accidentally occurs, flush with water. If liquid contacts eyes, additionally seek medical help.** Liquid ejected from the battery may cause irritation or burns.

- e) **Do not use a battery pack or tool that is damaged or modified.** Damaged or modified batteries may exhibit unpredictable behaviour resulting in fire, explosion or risk of injury.
- f) **Do not expose a battery pack or tool to fire or excessive temperature.** Exposure to fire or temperature above 130 °C (265 °F) may cause explosion.
- g) **Follow all charging instructions and do not charge the battery pack or tool outside the temperature range specified in the instructions.** Charging improperly or at temperatures outside the specified range may damage the battery and increase the risk of fire.

24.7 Service

- a) **Have your power tool serviced by a qualified repair person using only identical replacement parts.** This will ensure that the safety of the power tool is maintained.
- b) **Never service damaged batteries.** Service of battery packs should only be performed by the manufacturer or authorized service providers.

24.8 Chain saw safety warnings

- **Keep all parts of the body away from the saw chain when the chain saw is operating, make sure the saw chain is not contacting anything.** A moment of inattention while operating chain saws may cause entanglement of your clothing or body with the chain saw.
- **Always hold the chain saw with your right hand on the rear handle and your left hand on the front handle.** Holding the chain saw the other way round increases the risk of injury and may not be used.
- **Always hold your chain saw by the insulated handles because the saw chain may contact hidden electrical wires or your own power cord.** Any saw chain contact with a live wire may energize metallic parts of the power tool and result in an electric shock.
- **Wear eye protection. Further protective equipment for hearing, head, hands, legs and feet is recommended.** Suitable protective clothing helps reduce the risk of injury from thrown wood chips and accidental contact with the saw chain.
- **Never work with a chain saw in a tree, on a ladder, on a roof or other instable surface.** There is a risk of injury in such situations.
- **Always keep proper footing and operate the chain saw only when standing on a fixed, secure and level surface.** A slippery surface or instable support such as a ladder could cause the operator to lose control of the chain saw.
- **When cutting a limb that is under tension be alert for spring back.** When the tension in the wood fibers is released the spring loaded limb may strike the operator and/or throw the chain saw out of control.
- **Use extreme caution when cutting brush and saplings.** The slender material may catch the saw chain and be whipped toward you or pull you off balance.
- **Carry the chain saw by the front handle with the chain saw switched off and the saw chain away from your body. When transporting or storing the chain saw always fit the guide bar scabbard.** Proper handling of the chain saw will reduce the likelihood of accidental contact with the moving saw chain.
- **Follow instructions for lubricating, chain tensioning and changing accessories.** Improperly tensioned or lubricated chain may either break or increase the chance for kickback.
- **Keep handles dry, clean and free from oil and grease.** Greasy, oily handles are slippery causing loss of control.
- **Cut wood only. Do not use chain saw for purposes not intended. Example: do not use chain saw for cutting plastic, masonry or non-wood building materials.** Use of the chain saw for operations different than intended could result in a hazardous situation.
- **Do not attempt to fell a tree before you fully understand the procedures involved.** The user or other persons can be seriously injured by a falling tree.

24.9 Causes and operator prevention of kickback:

Kickback may occur when the nose or tip of the guide bar touches an object, or when the wood closes in and pinches the saw chain in the cut.

Tip contact in some cases may cause a sudden reverse reaction, kicking the guide bar up and back towards the operator.

Pinching the saw chain along the top of the guide bar may push the guide bar rapidly back towards the operator.

Either of these reactions may cause you to lose control of the saw which could result in serious personal injury. Do not rely exclusively upon the safety devices built into your saw. As a chain saw user, you should take several steps to keep your cutting jobs free from accident or injury.

Kickback is the result of tool misuse and/or incorrect operating procedures and can be avoided by taking proper precautions as given below:

- **Maintain a firm grip, with thumbs and fingers encircling the chain saw handles, with both hands on the saw and position your body and arm to allow you to resist kickback forces.** Kickback forces can be controlled by the operator, if proper precautions are taken. Do not let go of the chain saw.
- **Do not overreach and do not cut above shoulder height.** This helps prevent unintended tip contact and enables better control of the chain saw in unexpected situations.
- **Only use replacement bars and chains specified by the manufacturer.** Incorrect replacement bars and chains may cause chain breakage and/or kickback.
- **Follow the manufacturer's sharpening and maintenance instructions for the saw chain.** Decreasing the depth gauge height can lead to increased kickback.

Índice

1	Prólogo	85	8.1	Colocar el acumulador	103
2	Informaciones relativas a estas instrucciones para la reparación	85	8.2	Sacar el acumulador	103
2.1	Documentación aplicable	85	9	Conectar y desconectar la motosierra	103
2.2	Marca de las indicaciones de advertencia en el texto	86	9.1	Conectar la motosierra	103
2.3	Símbolos en el texto	86	9.2	Desconectar la motosierra	104
3	Sinopsis	86	10	Comprobar la motosierra y el acumulador	104
3.1	Motosierra y acumulador	86	10.1	Examinar el piñón de cadena	104
3.2	Símbolos	87	10.2	Comprobar la espada	104
4	Indicaciones relativas a la seguridad	88	10.3	Comprobar la cadena	104
4.1	Símbolos de advertencia	88	10.4	Comprobar el freno de cadena	105
4.2	Uso previsto	88	10.5	Comprobar los elementos de mando	105
4.3	Requisitos para el usuario	89	10.6	Comprobar la lubricación de la cadena	106
4.4	Ropa y equipo	89	10.7	Comprobar el acumulador	106
4.5	Sector de trabajo y entorno	90	11	Trabajar con la motosierra	106
4.6	Estado seguro	91	11.1	Sujeción y conducción de la motosierra	106
4.7	Trabajar	93	11.2	Serrar	106
4.8	Fuerzas de reacción	95	11.3	Desramar	107
4.9	Transporte	97	11.4	Talar	107
4.10	Almacenamiento	97	12	Después del trabajo	112
4.11	Limpieza, mantenimiento y reparación	98	12.1	Después del trabajo	112
5	Preparar la motosierra para el trabajo	99	13	Transporte	112
5.1	Preparar la motosierra para el trabajo	99	13.1	Transporte de la motosierra	112
6	Ensamblar la motosierra	99	13.2	Transportar el acumulador	112
6.1	Montar y desmontar la espada y la cadena	99	14	Almacenamiento	113
6.2	Tensar la cadena de aserrado	101	14.1	Guardar la motosierra	113
6.3	Rellenar aceite adherente para cadenas de aserrado	101	14.2	Guardar el acumulador	113
7	Acoplar y desacoplar el freno de cadena	102	15	Limpiar	113
7.1	Poner el freno de cadena	102	15.1	Limpiar la motosierra	113
7.2	Desactivar el freno de cadena	103	15.2	Limpiar la espada y la cadena	113
8	Colocar y sacar el acumulador	103	15.3	Limpiar el acumulador	114
			16	Mantenimiento	114
			16.1	Intervalos de mantenimiento	114
			16.2	Desbarbar la espada	114

Este manual de instrucciones está protegido por derechos de autor. Nos reservamos todos los derechos, especialmente el derecho a la reproducción, traducción y elaboración con sistemas electrónicos.

16.3 Afilar la cadena de aserrado	114
17 Reparación	115
17.1 Reparar la motosierra y acumulador	115
18 Subsanan las perturbaciones	116
18.1 Solucionar las averías de la motosierra o la batería	116
19 Datos técnicos	118
19.1 Motosierras STIHL MSA 160 C, MSA 200 C	118
19.2 Piñones de cadena y velocidades de la cadena	118
19.3 Profundidad mínima de ranura de las espadas	118
19.4 Acumulador STIHL AP	118
19.5 Valores de sonido y vibraciones	118
19.6 REACH	119
20 Combinaciones de espadas y cadenas	120
20.1 Motosierras STIHL MSA 160 C, MSA 200 C	120
21 Piezas de repuesto y accesorios	121
21.1 Piezas de repuesto y accesorios	121
22 Gestión de residuos	121
22.1 Gestionar la motosierra y el acumulador como residuos	121
23 Declaración de conformidad UE	121
23.1 Motosierras STIHL MSA 160 C, MSA 200 C	121
24 Indicaciones de seguridad generales para herramientas eléctricas	122
24.1 Introducción	122
24.2 Seguridad en el lugar de trabajo	122
24.3 Seguridad eléctrica	122
24.4 Seguridad de personas	123
24.5 Uso y trato de la herramienta eléctrica	123
24.6 Uso y trato de la herramienta de acumulador	124
24.7 Servicio Técnico	124
24.8 Indicaciones de seguridad para sierras a cadena	124
24.9 Causas del rebote y forma de evitarlo	125

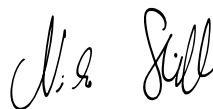
1 Prólogo

Distinguido cliente:

Nos alegramos de que se hayan decidido por STIHL. Desarrollamos y confeccionamos nuestros productos en primera calidad y con arreglo a las necesidades de nuestros clientes. De esta manera conseguimos elaborar productos altamente fiables incluso en condiciones de esfuerzo extremas.

STIHL también presta un Servicio Postventa de primera calidad. Nuestros comercios especializados garantizan un asesoramiento e instrucciones competentes así como un amplio asesoramiento técnico.

Le agradecemos su confianza y le deseamos que disfrute de su producto STIHL.



Dr. Nikolas Stihl

IMPORTANTE: LEER ANTES DE USAR Y GUARDAR.

2 Informaciones relativas a estas instrucciones para la reparación

2.1 Documentación aplicable

Se aplican las normas de seguridad locales.

- ▶ Adicionalmente a este manual de instrucciones, leer los siguientes documentos, entenderlos, y guardarlos:
 - Manual de instrucciones del acumulador STIHL AR
 - Manual de instrucciones "Bolsa de la correa AP con cable de conexión"
 - Indicaciones de seguridad del acumulador STIHL AP

- Manual de instrucciones de los cargadores STIHL AL 101, 300, 500
- Información de seguridad para acumuladores STIHL y productos con acumulador montado:
www.stihl.com/safety-data-sheets

2.2 Marca de las indicaciones de advertencia en el texto

⚠ PELIGRO

La indicación hace referencia a peligros que pueden provocar lesiones graves o la muerte.

- ▶ Con las medidas mencionadas se pueden evitar lesiones graves o mortales.

⚠ ADVERTENCIA

La indicación hace referencia a peligros que pueden provocar lesiones graves o la muerte.

- ▶ Con las medidas mencionadas se pueden evitar lesiones graves o mortales.

INDICACIÓN

La indicación hace referencia a peligros que pueden provocar daños materiales.

- ▶ Con las medidas mencionadas se pueden evitar daños materiales.

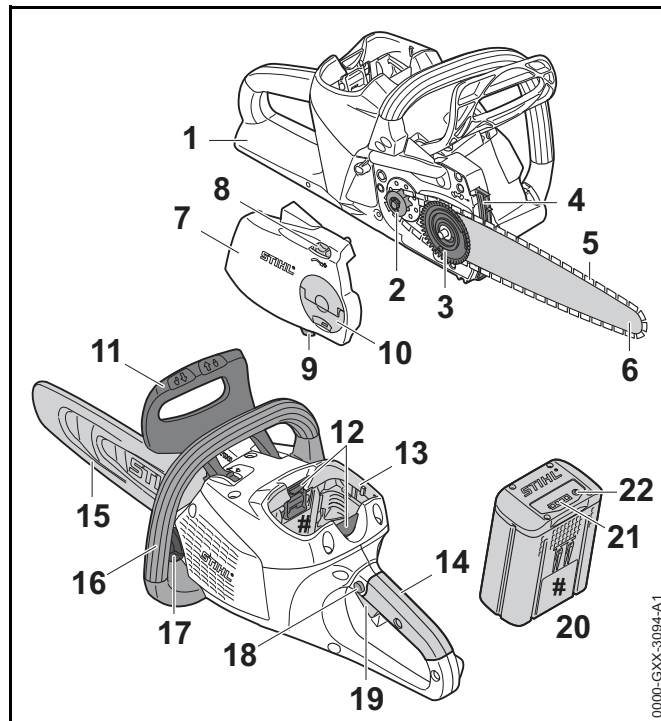
2.3 Símbolos en el texto



Este símbolo remite a un capítulo de este manual de instrucciones.

3 Sinopsis

3.1 Motosierra y acumulador



1 Protector salvamanos trasero

El protector salvamanos trasero protege la mano derecha del contacto con la cadena de aserrado cuando se haya salido o roto.

2 Piñón de cadena

El piñón de cadena impulsa la cadena de aserrado.

3 Disco tensor

El disco tensor desplaza la espada tensando y destensando de esta manera la cadena.

4 Tope de garras

El tope de garras apoya la motosierra en la madera durante el trabajo.

5 Cadena de aserrado

La cadena de aserrado corta la madera.

6 Espada

La espada guía la cadena de aserrado.

7 Tapa del piñón de cadena

La tapa del piñón de cadena cubre dicho piñón y fija la espada a la motosierra.

8 Rueda tensora

La rueda tensora hace posible ajustar la tensión de la cadena.

9 Guardacadenas

El guardacadenas recoge la cadena de aserrado cuando se sale o se rompe.

10 Tuerca de aletas

La tuerca de aletas fija la tapa del piñón de cadena a la motosierra.

11 Protector salvamanos delantero

El protector salvamanos delantero protege la mano izquierda del contacto con la cadena de aserrado, sirve para acoplar el freno de cadena y activa automáticamente el freno de cadena al producirse un rebote.

12 Palanca de bloqueo

La palanca de bloqueo mantiene el acumulador en su cavidad.

13 Cavidad para el acumulador

La cavidad para el acumulador aloja el acumulador.

14 Empuñadura de mando

La empuñadura de mando sirve para el mando, porte y manejo de la motosierra.

15 Protector de la cadena

El protector de la cadena protege del contacto con la cadena de aserrado.

16 Asidero tubular

El asidero tubular sirve para sujetar, manejar y llevar la motosierra.

17 Cierre del depósito de aceite

El cierre del depósito de aceite cierra dicho depósito.

18 Botón de bloqueo

El botón de bloqueo desbloquea la palanca de mando.

19 Palanca de mando

La palanca de mando conecta y desconecta la motosierra.

20 Acumulador

El acumulador suministra energía a la motosierra.

21 LEDs


Los LEDs indican el estado de carga del acumulador y las perturbaciones.


22 Tecla de presión


La tecla de presión activa los LEDs en el acumulador.


Rótulo de potencia con número de máquina**3.2 Símbolos**


Los símbolos pueden encontrarse en la motosierra y el acumulador y significan lo siguiente:

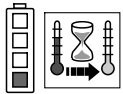
 Este símbolo indica el sentido de funcionamiento de la cadena.

 Girar en este sentido para tensar la cadena.

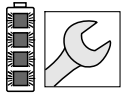
 Este símbolo es el distintivo del depósito de aceite adherente para cadenas.

 En esa dirección se acopla el freno de cadena.

 En esta dirección se desacopla el freno de cadena.



1 LED luce en rojo. El acumulador está demasiado caliente o demasiado frío.



4 LEDs parpadean en rojo. Hay una perturbación en el acumulador.



Longitud de una espada que se permite emplear.



Nivel de potencia sonora garantizado según la directriz 2000/14/CE en dB(A) para hacer equiparables las emisiones sonoras de productos.



El dato junto al símbolo indica el contenido de energía del acumulador según la especificación del fabricante de las células. El contenido de energía disponible en la aplicación es más bajo.



No desprenderse del producto mediante la basura doméstica.



Ponerse gafas protectoras y casco protector.



Tener en cuenta las indicaciones de seguridad relativas al rebote y sus medidas.



Sacar el acumulador durante las interrupciones de los trabajos, el transporte, cuando se guarde y se realicen trabajos de mantenimiento o reparación.



Proteger el acumulador contra el calor y el fuego.



No sumergir el acumulador en líquidos.



Mantener el margen de temperatura admisible del acumulador.

4 Indicaciones relativas a la seguridad

4.1 Símbolos de advertencia

Los símbolos de advertencia en la motosierra y el acumulador significan lo siguiente:



Tener en cuenta las indicaciones de seguridad y sus medidas.



Leer este manual de instrucciones, entenderlo y guardarlo.

4.2 Uso previsto

La motosierra STIHL MSA 160 C o la motosierra MSA 200 C sirven para serrar madera y para desramar y talar árboles de un diámetro de tronco pequeño y para el mantenimiento de los árboles en la zona cercana a la casa.

La motosierra se puede utilizar bajo la lluvia.

Estas motosierras reciben la energía de una batería STIHL AP o STIHL AR.

En el caso de tener que trabajar sobre un andamio seguro, la motosierra solo se puede utilizar con una batería STIHL AP en la misma motosierra.

⚠ ADVERTENCIA

- Las baterías no autorizadas por STIHL para la motosierra pueden provocar incendios y explosiones. Las personas pueden sufrir lesiones graves o mortales y se pueden producir daños materiales.
 - ▶ Utilizar la motosierra con una batería STIHL AP o STIHL AR.
- En caso de que la motosierra o la batería no se empleen de forma apropiada, las personas pueden sufrir lesiones graves o mortales y se pueden producir daños materiales.
 - ▶ Emplear la motosierra tal y como se especifica en este manual de instrucciones.
 - ▶ Usar la batería tal como se especifica en este manual de instrucciones o en el manual de instrucciones del acumulador STIHL AR.

4.3 Requisitos para el usuario

⚠ ADVERTENCIA

- Los usuarios sin capacitación no pueden identificar o calcular los peligros de la motosierra y el acumulador. El usuario u otras personas pueden sufrir lesiones graves o mortales.



- ▶ Leer este manual de instrucciones, entenderlo y guardarlo.

- ▶ En caso de prestar la motosierra o la batería a otra persona: entregarle el manual de instrucciones.
- ▶ Asegurarse de que el usuario cumple con estos requisitos:
 - El usuario está descansado.
 - El usuario tiene capacidad física, sensorial y psíquica para manejar la motosierra y la batería y trabajar con ella. En el caso de que el usuario presente

limitaciones físicas, sensoriales o psíquicas, deberá trabajar solo bajo supervisión y siguiendo las instrucciones de una persona responsable.

- El usuario puede identificar o calcular los peligros de la motosierra y de la batería.
 - El usuario es mayor de edad o, según las correspondientes regulaciones nacionales, es instruido bajo supervisión en una profesión.
 - El usuario ha recibido instrucciones de un distribuidor especializado STIHL o una persona especializada antes de trabajar por primera vez con la motosierra.
 - El usuario no está bajo los efectos del alcohol, medicamentos o drogas.
- ▶ Si el usuario trabaja por primera vez con una motosierra: practicar el serrado de madera redonda en un caballete o un bastidor.
 - ▶ En caso de dudas: acuda a un distribuidor especializado STIHL.

4.4 Ropa y equipo

⚠ ADVERTENCIA

- Durante el trabajo, la motosierra puede absorber el pelo largo. El usuario puede lesionarse gravemente.
 - ▶ Recogerse el pelo largo y asegurar de esta manera que no pueda ser absorbido por la motosierra.
 - Durante el trabajo se pueden lanzar hacia arriba objetos a alta velocidad. El usuario puede lesionarse.
 - ▶ Ponerse gafas protectoras muy pegadas. Las gafas protectoras apropiadas están testadas según la norma EN 166 o según preceptos nacionales y se pueden adquirir en el comercio con la correspondiente marcación.
- ▶ STIHL recomienda llevar un protector para la cara.
 - ▶ Ponerse una prenda superior de manga larga y ceñida.



- Los objetos que caen pueden producir lesiones en la cabeza.



- ▶ Si pueden caer objetos durante el trabajo: ponerse un casco protector.

- Durante el trabajo se puede levantar polvo por arremolinamiento y neblina. El polvo inhalado y la neblina pueden dañar la salud y provocar reacciones alérgicas.
 - ▶ Ponerse una mascarilla protectora contra el polvo.
- La ropa no apropiada se puede enganchar en la leña, la maleza y en la motosierra. Los usuarios que no llevan ropa apropiada pueden sufrir lesiones graves.
 - ▶ Llevar ropa ceñida.
 - ▶ Quitarse chales y joyas.
- Durante el trabajo, el usuario puede entrar en contacto con la cadena en funcionamiento. El usuario puede lesionarse gravemente.
 - ▶ Llevar pantalones largos con protección anticortes.
- Durante el trabajo, el usuario se puede cortar con la leña. Durante la limpieza o el mantenimiento, el usuario puede entrar en contacto con la cadena. El usuario puede lesionarse.
 - ▶ Ponerse guantes de trabajo de material resistente.
- Si el usuario lleva calzado no apropiado se puede resbalar. Si el usuario entra en contacto con la cadena en funcionamiento, se puede cortar. El usuario puede lesionarse.
 - ▶ Ponerse botas para motosierra con protección anticortes.

4.5 Sector de trabajo y entorno

4.5.1 Motosierra

▲ ADVERTENCIA

- Las personas ajenas, los niños y los animales no pueden identificar ni calcular los peligros de la motosierra y los objetos lanzados hacia arriba. Las personas ajenas, los niños y los animales pueden sufrir lesiones graves y se pueden originar daños materiales.
 - ▶ Mantener a personas ajenas a los trabajos, niños y animales apartados del entorno.
 - ▶ No dejar la motosierra sin vigilancia.
 - ▶ Asegurarse de que los niños no puedan jugar con la motosierra.
- Los componentes eléctricos de la motosierra pueden producir chispas. Las chispas pueden provocar incendios y explosiones en un entorno fácilmente inflamable o explosivo. Las personas pueden sufrir lesiones graves o mortales y se pueden producir daños materiales.
 - ▶ No trabajar en un entorno fácilmente inflamable ni en un entorno explosivo.

4.5.2 Acumulador

▲ ADVERTENCIA

- Las personas ajenas a la máquina, los niños y los animales no pueden identificar ni calcular los peligros del acumulador. Las personas ajenas, los niños y los animales pueden sufrir graves lesiones.
 - ▶ Mantener a personas ajenas a los trabajos, a los niños y los animales alejados.
 - ▶ No dejar el acumulador sin vigilancia.
 - ▶ Asegurarse de que los niños no puedan jugar con el acumulador.
- El acumulador no está protegido contra todas las influencias ambientales. Si el acumulador está expuesto a determinadas influencias ambientales, este puede prender fuego o explotar. Las personas pueden sufrir lesiones graves y se pueden producir daños materiales.



- ▶ Proteger el acumulador contra el calor y el fuego.
- ▶ No echar los acumuladores al fuego.



- ▶ Utilizar y guardar el acumulador en un margen de temperatura de entre - 10 °C y + 50 °C.



- ▶ No sumergir el acumulador en líquidos.

- ▶ Mantener el acumulador apartado de objetos metálicos.
- ▶ No someter el acumulador a alta presión.
- ▶ No someter el acumulador a microondas.
- ▶ Proteger el acumulador contra productos químicos y sales.

4.6 Estado seguro

4.6.1 Motosierra

La motosierra se encuentra en un estado seguro, cuando se cumplen estas condiciones:

- La motosierra está intacta.
- La motosierra está limpia.
- El guardacadenas está exento de daños.
- El freno de cadena funciona.
- Los elementos de mando funcionan y no se han modificado.
- El engrase de la cadena funciona.
- Las huellas de rodadura en el piñón de cadena no son de más de 0,5 mm de profundidad.
- Hay montada una combinación de espada y cadena relacionada en este manual de instrucciones.
- La espada y la cadena están montadas correctamente.

- La cadena está tensada correctamente.
- Solo se han montado accesorios originales STIHL para esta motosierra.
- Los accesorios están montados correctamente.
- El cierre del depósito de aceite queda cerrado.


⚠ ADVERTENCIA

- En un estado inseguro, pueden dejar de funcionar correctamente los componentes y se desactivan los dispositivos de seguridad. Las personas pueden sufrir lesiones graves o mortales.
 - ▶ Trabajar con una motosierra que no esté defectuosa.
 - ▶ Si la motosierra está sucia: limpiarla.
 - ▶ Trabajar con un guardacadena que no esté defectuoso.
 - ▶ No modificar la motosierra. Excepción: montaje de una combinación de espada y cadena relacionada en este manual de instrucciones.
 - ▶ Si los elementos de mando no funcionan: no trabajar con la motosierra.
 - ▶ Montar solo accesorios originales STIHL para esta motosierra.
 - ▶ Montar la espada y la cadena tal y como se especifica en este manual de instrucciones.
 - ▶ Montar los accesorios tal y como se especifica en este manual de instrucciones o en el manual de instrucciones del accesorio.
 - ▶ No introducir objetos en las aberturas de la motosierra.
 - ▶ En caso de dudas: acuda a un distribuidor especializado STIHL.

4.6.2 Espada

La motosierra se encuentra en un estado seguro, cuando se cumplen estas condiciones:

- La espada no está dañada.
- La espada no está deformada.

- La ranura tiene la profundidad mínima o una profundidad superior a la mínima,  19.3.
- Los puentecillos de la ranura están libres de rebabas.
- La ranura no está estrechada o ensanchada.

ADVERTENCIA

- En un estado de seguridad deficiente, la espada o la cadena ya no puede funcionar de forma segura. La cadena en funcionamiento puede saltar de la espada. Las personas pueden sufrir lesiones graves o mortales.
 - ▶ Trabajar con una espada que no esté defectuosa.
 - ▶ Si la profundidad de la ranura es inferior a la profundidad mínima: sustituir la espada.
 - ▶ Desbarbar semanalmente la espada.
 - ▶ En caso de dudas: acudir a un distribuidor especializado STIHL.

4.6.3 Cadena de aserrado

La cadena se encuentra en un estado seguro, cuando se cumplen estas condiciones:

- La cadena no está dañada.
- La cadena está afilada correctamente.
- Las marcas de desgaste en los dientes de corte son visibles.

ADVERTENCIA

- En un estado inseguro, los componentes pueden dejar de funcionar correctamente y los dispositivos de seguridad se desactivan. Las personas pueden sufrir lesiones graves o mortales.
 - ▶ Trabajar con una cadena que no esté defectuosa.
 - ▶ Afilarse correctamente la cadena de aserrado.
 - ▶ En caso de dudas: acudir a un distribuidor especializado STIHL.

4.6.4 Acumulador

El acumulador se encuentra en un estado seguro, cuando se cumplen estas condiciones:

- El acumulador está intacto.
- El acumulador está limpio y seco.
- El acumulador funciona y no ha sido modificado.

ADVERTENCIA

- En un estado inseguro, el acumulador ya no puede funcionar de forma segura. Las personas pueden sufrir lesiones graves.
 - ▶ Trabajar con un acumulador que no esté defectuoso y que funcione bien.
 - ▶ No cargar un acumulador dañado o defectuoso.
 - ▶ Si el acumulador está sucio o mojado: limpiar el acumulador y dejarlo secar.
 - ▶ No modificar el acumulador.
 - ▶ No introducir objetos en las aberturas del acumulador.
 - ▶ No unir nunca los contactos eléctricos del acumulador con objetos de metal ni cortocircuitarlos.
 - ▶ No abrir el acumulador.
- Puede salir líquido de un acumulador dañado. En caso de que el líquido entre en contacto con la piel o los ojos, se pueden irritar estos.
 - ▶ Evitar el contacto con el líquido.
 - ▶ Si se ha producido un contacto con la piel: lavarse las zonas de la piel afectadas con agua abundante y jabón.
 - ▶ Si se ha producido un contacto con los ojos: enjuagar los ojos al menos 15 minutos con agua abundante y acudir al médico.

- Un acumulador dañado o defectuoso puede oler, echar humo o arder de forma poco corriente. Las personas pueden sufrir lesiones graves o mortales y se pueden producir daños materiales.
 - ▶ Si el acumulador huele o echa humo de forma poco corriente: no utilizar el acumulador y mantenerlo alejado de materiales inflamables.
 - ▶ Si el acumulador arde: intentar apagar el acumulador con un extintor o agua.

4.7 Trabajar

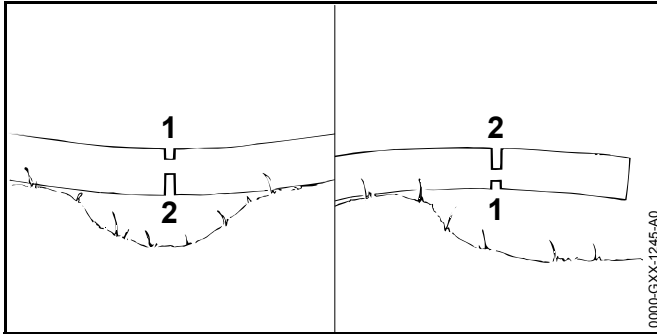
4.7.1 Serrar

⚠ ADVERTENCIA

- Si no hay ninguna persona a una distancia adecuada fuera de la zona de trabajo, no podrá pedir ayuda en caso de emergencia.
 - ▶ Asegurarse de que haya alguien a una distancia adecuada fuera de la zona de trabajo.
- En determinadas situaciones, el usuario no puede trabajar con concentración. El operario puede perder el control sobre la motosierra, tropezar, caerse y lesionarse gravemente.
 - ▶ Trabajar con tranquilidad y precaución.
 - ▶ Si las condiciones de luz y de visibilidad son deficientes: no trabajar con la motosierra.
 - ▶ Manejar la motosierra de uno en uno.
 - ▶ No trabajar a una altura superior a la de los hombros.
 - ▶ Prestar atención a los obstáculos.
 - ▶ Trabajar de pie en el suelo y mantener el equilibrio. Si se tiene que trabajar en alturas, se ha de utilizar la motosierra con una alimentación de energía con cable de conexión: utilizar una plataforma elevadora de trabajo.
 - ▶ Si se detectan signos de fatiga: hacer una pausa de trabajo.
- La cadena de aserrado en funcionamiento puede cortar al usuario. El usuario puede lesionarse gravemente.
 - ▶ No tocar la cadena de aserrado en funcionamiento.
 - ▶ Si la cadena de aserrado está bloqueada por algún objeto: desconectar la motosierra, activar el freno de cadena y sacar la batería. No quitar el objeto hasta ese momento.
- La cadena de aserrado en funcionamiento se calienta y se dilata. Si la cadena de aserrado no se engrasa ni se retensa adecuadamente, puede saltar de la espada o romperse. Las personas pueden sufrir lesiones graves y se pueden producir daños materiales.
 - ▶ Emplear aceite adherente para cadenas de aserrado.
 - ▶ Comprobar periódicamente el nivel del depósito de aceite durante el trabajo. Antes de que se gaste el aceite adherente para cadenas de aserrado, rellenarlo.
 - ▶ Comprobar periódicamente la tensión de la cadena de aserrado durante el trabajo. Si la tensión de la cadena de aserrado es demasiado baja: tensar la cadena.
- En el caso de que la motosierra cambie o se comporte de forma no habitual durante el trabajo, esta puede encontrarse en un estado inseguro. Las personas pueden sufrir lesiones graves y se pueden producir daños materiales.
 - ▶ Finalizar el trabajo, quitar la batería y acudir a un distribuidor especializado STIHL.
- Durante el trabajo, la motosierra puede generar vibraciones.
 - ▶ Llevar guantes protectores.
 - ▶ Hacer pausas.
 - ▶ Si se perciben síntomas de trastornos circulatorios: acudir a un médico.

- Si la cadena de aserrado en funcionamiento choca con un objeto duro, pueden producirse chispas. Las chispas pueden provocar incendios en un entorno fácilmente inflamable. Las personas pueden sufrir lesiones graves o mortales y se pueden producir daños materiales.
 - ▶ No trabajar en un entorno fácilmente inflamable.
- Si se suelta la palanca de mando, la cadena de aserrado sigue girando todavía durante un breve tiempo. La cadena de aserrado en movimiento puede cortar a las personas. Las personas pueden sufrir lesiones graves.
 - ▶ Esperar hasta que la cadena de aserrado deje de moverse.

⚠ ADVERTENCIA



- Si se sierra madera sometida a tensión, la espada puede quedar aprisionada. El operario puede perder el control sobre la motosierra y se puede lesionar gravemente.
 - ▶ Realizar primero un corte de descarga en el lado de presión (1), luego realizar un corte de tronzado en el lado de tracción (2).

⚠ PELIGRO

- Si se trabaja en el entorno de cables conductores de corriente, la cadena de aserrado puede entrar en contacto con dichos cables y dañarlos. El usuario puede sufrir lesiones graves y mortales.
 - ▶ No trabajar en el entorno de cables conductores de corriente.

4.7.2 Desramar

⚠ ADVERTENCIA

- Si el árbol talado se desrama primero en el lado inferior, ya no podrá apoyarse en el suelo con las ramas. Durante el trabajo se puede mover el árbol. Las personas pueden sufrir lesiones graves o mortales.
 - ▶ Las ramas gruesas del lado inferior no se deberán cortar hasta que se trocee el árbol.
 - ▶ No trabajar estando de pie sobre el tronco
- Durante el desrame puede caer una rama cortada. El usuario puede tropezar, caerse o sufrir lesiones graves.
 - ▶ Desramar el árbol desde el pie del tronco hacia la copa.

4.7.3 Talar

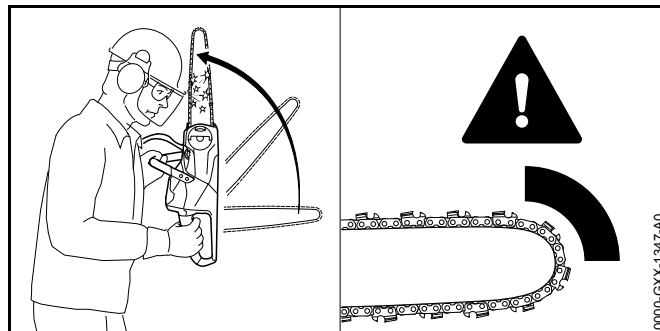
⚠ ADVERTENCIA

- Las personas que carecen de práctica no pueden imaginarse los peligros que conlleva el talado. Las personas pueden sufrir lesiones graves o mortales y se pueden producir daños materiales.
 - ▶ En caso de dudas: no realizar por sí mismo el talado.
- Durante el talado puede caer un árbol y pueden caer ramas sobre personas u objetos. Las personas pueden sufrir lesiones graves o mortales y se pueden producir daños materiales.
 - ▶ Establecer el sentido de talado, de manera que esté libre la zona sobre la que deba caer el árbol.
 - ▶ Mantener alejados de la zona de trabajo a personas ajenas, niños y animales en un círculo de 2 veces y media la longitud del árbol.
 - ▶ Quitar de la copa del árbol las ramas rotas o secas antes de talar.
 - ▶ Si no se pueden quitar las ramas rotas o secas de la copa del árbol: no talar el árbol.
 - ▶ Fijarse en la copa y las copas de los árboles contiguos y esquivar las ramas que caigan.

- Si el árbol cae, puede romperse el tronco o rebotar hacia el usuario. El usuario puede sufrir lesiones graves y mortales.
 - ▶ Planificar una vía de retirada lateral detrás del árbol.
 - ▶ Moverse hacia atrás en la vía de retirada y observar la caída del árbol.
 - ▶ No moverse hacia atrás en el sentido de bajada de la pendiente.
- Los obstáculos en la zona de trabajo y la vía de retirada pueden estorbar. El usuario puede tropezar y caerse. El usuario puede sufrir lesiones graves y mortales.
 - ▶ Quitar los obstáculos de la zona de trabajo y la vía de retirada.
- En el caso de que la arista de ruptura, la banda de seguridad o la banda de retención se haya cortado parcialmente o se haya cortado totalmente demasiado pronto, puede que no se mantenga el sentido de talado o que el árbol caiga demasiado pronto. Las personas pueden sufrir lesiones graves o mortales y se pueden producir daños materiales.
 - ▶ No cortar parcialmente o totalmente la arista de ruptura.
 - ▶ Cortar en último turno la banda de seguridad o la banda de retención.
 - ▶ En el caso de que el árbol empiece a caer demasiado pronto: interrumpir el corte de talado y retroceder hacia la vía de retirada.
- En el caso de que la cadena en movimiento tope con una cuña de talado por el sector del cuarto superior de la punta de la espada y se detenga bruscamente puede producirse un rebote. Las personas pueden sufrir lesiones graves o mortales.
 - ▶ Emplear cuñas de talado de aluminio o plástico.
- En el caso de que un árbol no caiga por completo al suelo o quede enganchado en otro árbol, el usuario no podrá ya terminar la de forma controlada.
 - ▶ Interrumpir la tala y echar el árbol al suelo tirando del mismo con un torno de cable o con un vehículo apropiado.

4.8 Fuerzas de reacción

4.8.1 Rebote

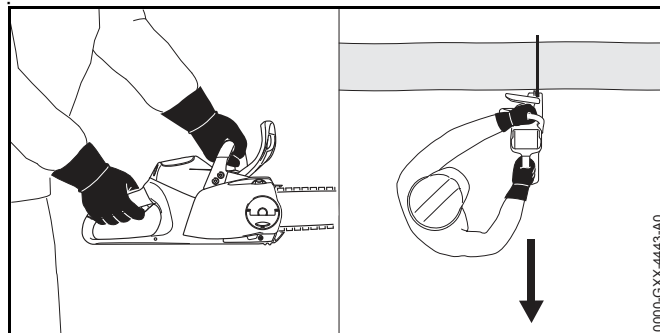


El rebote puede producirse por los motivos siguientes:

- En el caso de que la cadena en movimiento tope con una cuña de talado por el sector del cuarto superior de la punta de la espada y se detenga bruscamente puede producirse un rebote.
- La cadena en movimiento está aprisionada en la punta de la espada.

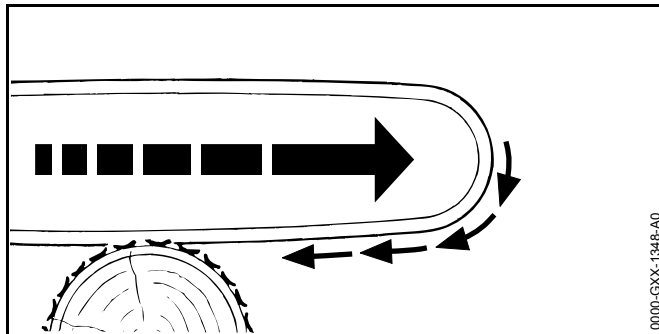
El freno de cadena no puede evitar el rebote.

⚠ ADVERTENCIA



- En el caso de producirse un rebote, puede saltar la motosierra hacia el usuario. El operario puede perder el control sobre la motosierra y se puede lesionar gravemente o morir.
 - ▶ Sujetar la motosierra con ambas manos.
 - ▶ Mantener el cuerpo apartado del sector de giro prolongado de la motosierra.
 - ▶ Trabajar tal y como se especifica en este manual de instrucciones.
 - ▶ No trabajar con el sector del cuarto superior de la punta de la espada.
 - ▶ Trabajar con la cadena bien afilada y correctamente tensada.
 - ▶ Emplear cadenas de baja tendencia al rebote.
 - ▶ Emplear una espada con una punta pequeña.
 - ▶ Serrar a pleno gas.

4.8.2 Tracción

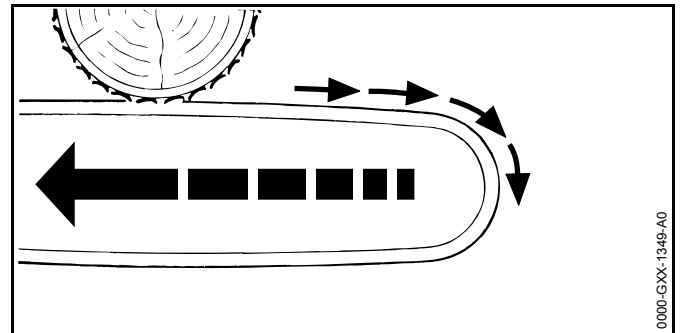


Cuando se trabaja con el lado inferior de la espada, la motosierra tiene la tendencia a separarse del usuario.

⚠ ADVERTENCIA

- Si la cadena en movimiento topa con un objeto duro y se detiene bruscamente, la motosierra sufre repentinamente un fuerte tirón que la aparta del usuario. El operario puede perder el control sobre la motosierra y se puede lesionar gravemente o morir.
 - ▶ Sujetar la motosierra con ambas manos.
 - ▶ Trabajar tal y como se especifica en este manual de instrucciones.
 - ▶ Mantener recta la espada en el corte.
 - ▶ Aplicar correctamente el tope de garras.
 - ▶ Serrar a pleno gas.

4.8.3 Golpe de retroceso



Si se trabaja con el lado superior de la espada, la motosierra sufre un golpe de retroceso hacia el usuario.

⚠ ADVERTENCIA

- Si la cadena en movimiento topa con un objeto duro y se detiene bruscamente, la motosierra sufre repentinamente un fuerte golpe de retroceso hacia el usuario. El operario puede perder el control sobre la motosierra y se puede lesionar gravemente o morir.
 - ▶ Sujetar la motosierra con ambas manos.
 - ▶ Trabajar tal y como se especifica en este manual de instrucciones.

- ▶ Mantener recta la espada en el corte.
- ▶ Serrar a pleno gas.

4.9 Transporte

4.9.1 Motosierra

⚠ ADVERTENCIA

- Durante el transporte, la motosierra puede volcar o moverse. Las personas pueden sufrir lesiones y se pueden producir daños materiales.



- ▶ Sacar el acumulador.

- ▶ Poner el freno de cadena.
- ▶ Montar el protector de cadena sobre la espada, de manera que la cubra por completo.
- ▶ Asegurar la motosierra con correas, correas tensoras o con una red, de manera que no pueda volcar ni moverse.

4.9.2 Acumulador

⚠ ADVERTENCIA

- El acumulador no está protegido contra todas las influencias ambientales. Si el acumulador está expuesto a determinadas influencias ambientales, este puede dañarse y se pueden producir daños materiales.
 - ▶ No transportar un acumulador dañado.
 - ▶ Transportar el acumulador en un embalaje no conductor de electricidad.

- Durante el transporte, el acumulador puede volcar o moverse. Las personas pueden sufrir lesiones y se pueden producir daños materiales.
 - ▶ Empaquetar el acumulador en el embalaje, de manera que no pueda moverse.
 - ▶ Asegurar el embalaje, de manera que no pueda moverse.

4.10 Almacenamiento

4.10.1 Motosierra

⚠ ADVERTENCIA

- Los niños no pueden identificar ni calcular los peligros de la motosierra. Los niños pueden sufrir lesiones graves.



- ▶ Sacar el acumulador.

- ▶ Poner el freno de cadena.
- ▶ Montar el protector de cadena sobre la espada, de manera que la cubra por completo.
- ▶ Guardar la motosierra fuera del alcance de los niños.

- Los contactos eléctricos de la motosierra y los componentes metálicos se pueden corroer por la humedad. La motosierra se puede dañar.



- ▶ Sacar el acumulador.

- ▶ Guardar la motosierra limpia y seca.

4.10.2 Acumulador

⚠ ADVERTENCIA

- Los niños no pueden identificar ni calcular los peligros del acumulador. Los niños pueden sufrir lesiones graves.
 - ▶ Guardar el acumulador fuera del alcance de los niños.
- El acumulador no está protegido contra todas las influencias ambientales. Si el acumulador está expuesto a determinadas influencias ambientales, este puede dañarse.
 - ▶ Guardar el acumulador limpio y seco.
 - ▶ Guardar el acumulador en un local cerrado.
 - ▶ Guardar el acumulador separado de la motosierra y del cargador.
 - ▶ Guardar el acumulador en un embalaje no conductor de electricidad.
 - ▶ Utilizar el acumulador en un margen de temperatura de entre - 10 °C y + 50 °C.

4.11 Limpieza, mantenimiento y reparación

⚠ ADVERTENCIA

- Si durante la limpieza, el mantenimiento o la reparación está colocado el acumulador, se puede conectar la motosierra de forma accidental. Las personas pueden sufrir lesiones graves y se pueden producir daños materiales.



- ▶ Sacar el acumulador.

- ▶ Poner el freno de cadena.

- Los detergentes agresivos, la limpieza con un chorro de agua o los objetos puntiagudos pueden dañar la motosierra, la espada, la cadena de aserrado y el acumulador. En el caso de que no se limpien correctamente la motosierra, la espada, la cadena de aserrado o el acumulador, pueden dejar de funcionar













correctamente los componentes y desactivarse los dispositivos de seguridad. Las personas pueden sufrir lesiones graves.

- ▶ Limpiar la motosierra, la espada, la cadena de aserrado y el acumulador tal y como se especifica en este manual de instrucciones.
- En el caso de que no se realice correctamente el mantenimiento o la reparación de la motosierra, la espada, la cadena de aserrado y el acumulador, pueden dejar de funcionar correctamente los componentes y desactivarse los dispositivos de seguridad. Las personas pueden sufrir lesiones graves o mortales.
 - ▶ No realizar el mantenimiento y la reparación de la motosierra y el acumulador uno mismo.
 - ▶ En el caso de que haya que realizar el mantenimiento o reparación de la motosierra o el acumulador: acudir a un distribuidor especializado STIHL.
 - ▶ Mantener la espada y la cadena de aserrado o repararlas tal y como se especifica en el manual de instrucciones.
- Durante la limpieza o el mantenimiento de la cadena de aserrado, el usuario se puede cortar con los filos de los dientes afilados. El usuario puede lesionarse.
 - ▶ Ponerse guantes de trabajo de material resistente.

5 Preparar la motosierra para el trabajo

5.1 Preparar la motosierra para el trabajo


Antes de comenzar el trabajo, se han de realizar siempre los siguientes pasos:

- ▶ Asegurarse de que los siguientes componentes se encuentren en un estado que permita trabajar con seguridad.
 - Motosierra,  4.6.1.
 - Espada,  4.6.2.
 - Cadena de aserrado,  4.6.3.
 - Acumulador,  4.6.4.
- ▶ Comprobar el acumulador,  10.7.
- ▶ Cargar por completo el acumulador tal como se describe en el manual de instrucciones de los cargadores STIHL AL 101, 300, 500.
- ▶ Limpiar la motosierra,  15.1.
- ▶ Montar la espada y la cadena,  6.1.1.
- ▶ Tensar la cadena,  6.2.
- ▶ Repostar aceite adherente para cadenas,  6.3.
- ▶ Comprobar el freno de cadena,  10.4.
- ▶ Comprobar los elementos de mando,  10.5.
- ▶ Comprobar la lubricación de la cadena,  10.6.
- ▶ Si no se pueden realizar estos pasos: no utilizar la motosierra y acudir a un distribuidor especializado STIHL.

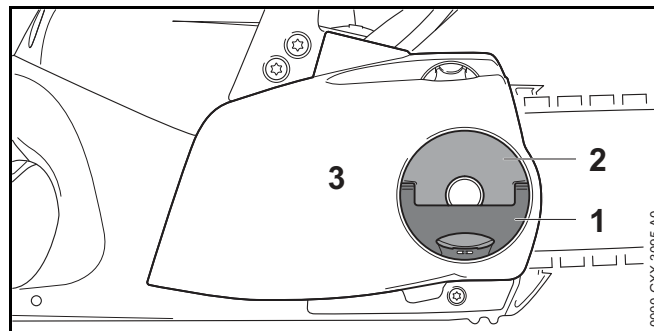
6 Ensamblar la motosierra

6.1 Montar y desmontar la espada y la cadena

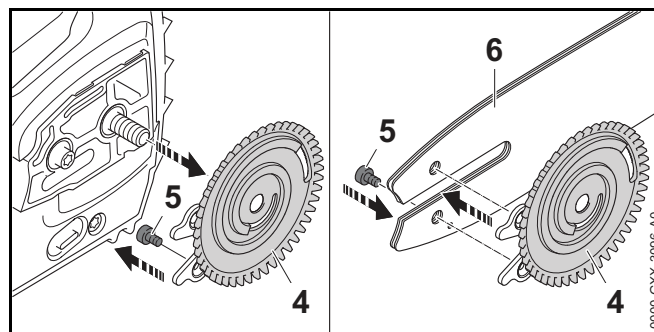
6.1.1 Montar la espada y la cadena

Las combinaciones de espada y cadena que son apropiadas para el piñón de cadena y que se pueden montar figuran en los datos técnicos,  20.1.

- ▶ Desconectar la motosierra, poner el freno de cadena y sacar el acumulador.



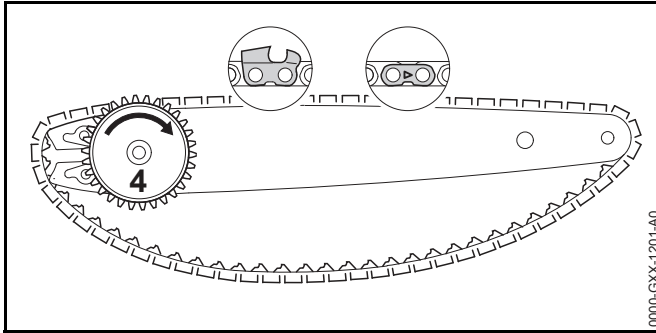
- ▶ Abrir el asidero (1) de la tuerca de aletas (2).
- ▶ Girar la tuerca de aletas (2) en sentido antihorario hasta que se pueda quitar la tapa del piñón de cadena (3).
- ▶ Quitar la tapa del piñón de cadena (3).



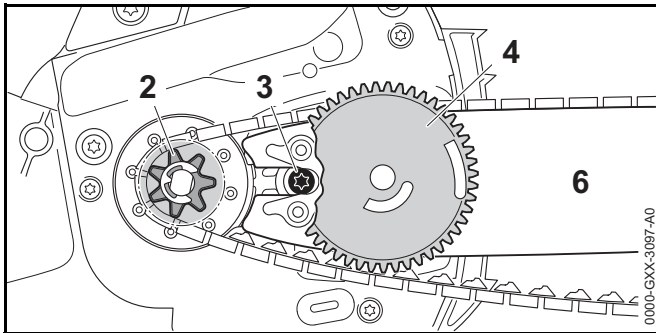
- ▶ Quitar el disco tensor (4).
- ▶ Desenroscar el tornillo (5).
- ▶ Colocar la espada (6) sobre el disco tensor (4), de manera que los dos pivotes del disco tensor (4) se asienten en los orificios de la cadena.

La orientación de la espada (6) no reviste ninguna importancia. El rótulo de la espada también puede estar invertido.

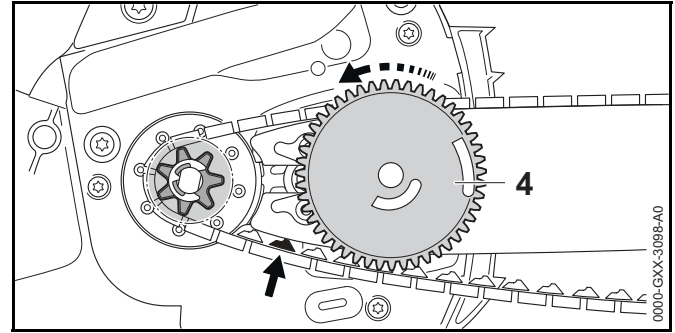
- ▶ Enroscar el tornillo (5) y apretarlo firmemente.



- ▶ Colocar la cadena en las ranuras de la espada, de manera que las flechas existentes en los eslabones de unión de la cadena estén orientadas en el lado superior en el sentido de funcionamiento.
- ▶ Girar el disco tensor (4) en sentido horario hasta el tope.



- ▶ Asentar la espada con el disco tensor y la cadena en la motosierra, de manera que se cumplan las siguientes condiciones:
 - El disco tensor (4) está orientado hacia el usuario.
 - Los eslabones impulsores de la cadena están asentados en los dientes del piñón de cadena (2).
 - La cabeza del tornillo (3) se encuentra en el orificio oblongo de la espada (6).



- ▶ Desactivar el freno de cadena.
- ▶ Girar el disco tensor (4) en sentido antihorario hasta que la cadena esté aplicada a la espada. Al hacerlo, poner los eslabones impulsores de la cadena en la ranura de la espada. La espada y la cadena están aplicadas a la motosierra.
- ▶ Aplicar la tapa del piñón de cadena a la motosierra, de modo que quede enrasado con la motosierra.
- ▶ En el caso de que la tapa del piñón de cadena no esté enrasado con la motosierra: girar la rueda tensora y volver a aplicar la tapa del piñón de cadena. Los dientes de la rueda tensora encajan en los dientes del disco tensor.
- ▶ Girar la tuerca de aletas en sentido antihorario hasta que la tapa del piñón de cadena esté asentada firmemente en la motosierra.
- ▶ Plegar el asidero de la tuerca de aletas.

6.1.2 Desmontar la espada y la cadena

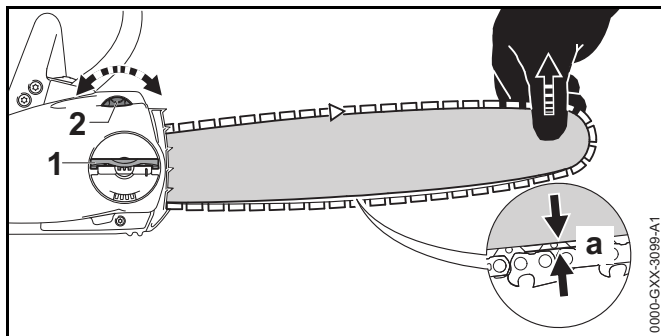
- ▶ Desconectar la motosierra, poner el freno de cadena y sacar el acumulador.
- ▶ Desplegar el asidero de la tuerca de aletas.
- ▶ Girar la tuerca de aletas en sentido antihorario hasta que se pueda quitar la tapa del piñón de cadena.
- ▶ Quitar la tapa del piñón de cadena.
- ▶ Girar el disco tensor en sentido horario hasta el tope. La cadena está destensada.
- ▶ Quitar la espada y la cadena.

- ▶ Desenroscar el tornillo del disco tensor.
- ▶ Quitar el disco tensor.

6.2 Tensar la cadena de aserrado

Durante el trabajo, la cadena de aserrado se dilata o se contrae. La tensión de la cadena de aserrado varía. Durante el trabajo se ha de comprobar periódicamente la tensión de la cadena de aserrado y se ha de retensar.

- ▶ Desconectar la motosierra, poner el freno de cadena y sacar el acumulador.



- ▶ Desplegar el asidero de la tuerca de aletas (1).
- ▶ Girar la tuerca de aletas (1) 2 vueltas en sentido antihorario. La tuerca de aletas (1) está suelta.
- ▶ Desactivar el freno de cadena.
- ▶ Levantar la espada por la punta y girar la rueda tensora (2) en sentido horario o antihorario hasta que se cumplan las siguientes condiciones:
 - La distancia a en la mitad de la espada es de 1 a 2 mm.
 - La cadena de aserrado se puede mover aún sobre la espada tirando de aquella con dos dedos y apenas un poco de fuerza.
- ▶ Seguir levantando la espada por la punta y girar la tuerca de aletas (1) en sentido horario hasta que la tapa del piñón de cadena se encuentre asentada firmemente en la motosierra.
- ▶ Si la distancia a en la mitad de la espada es de 1 a 2 mm: volver a tensar la cadena de aserrado.

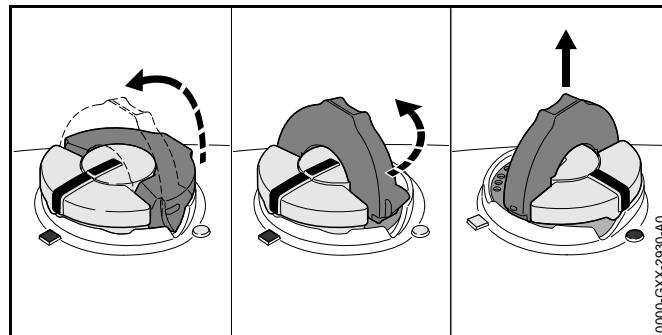
- ▶ Plegar el asidero de la tuerca de aletas (1).

6.3 Rellenar aceite adherente para cadenas de aserrado

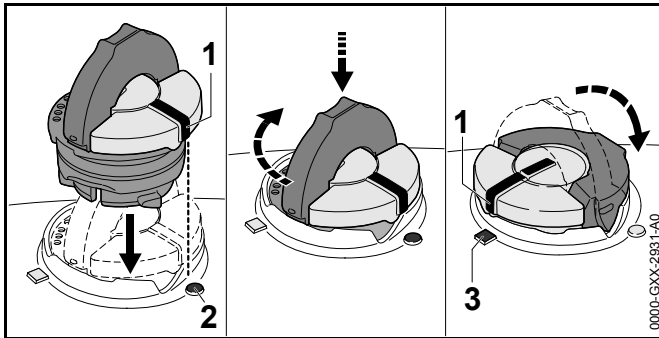
El aceite adherente para cadenas de aserrado engrasa y refrigera la cadena en movimiento.

STIHL recomienda emplear un aceite adherente para cadenas de aserrado u otro aceite adherente para cadenas autorizado.

- ▶ Desconectar la motosierra, poner el freno de cadena y sacar la batería.
- ▶ Poner la motosierra sobre una superficie llana, de manera que el cierre del depósito de aceite esté orientado hacia arriba.
- ▶ Limpiar la zona circundante del cierre del depósito de aceite con un paño húmedo.



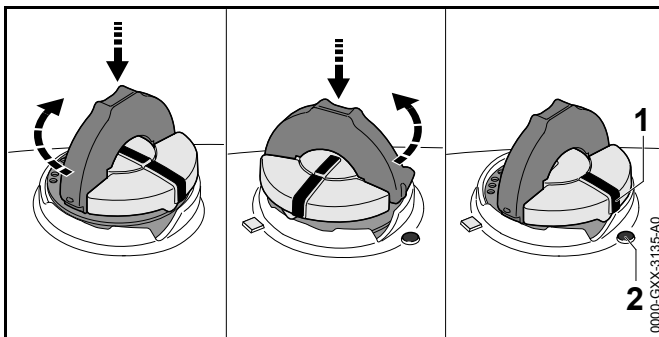
- ▶ Abrir el estribo del cierre del depósito de aceite.
- ▶ Girar el cierre del depósito de aceite en sentido antihorario hasta el tope.
- ▶ Quitar el cierre del depósito de aceite.
- ▶ Rellenar aceite adherente para cadenas de aserrado, de manera que no se derrame y el depósito de aceite no se llene hasta el borde.
- ▶ Si el estribo del cierre del depósito de aceite está cerrado: abrir dicho estribo.



- ▶ Poner el cierre del depósito de aceite, de manera que la marcación (1) indique hacia la marcación (2).
- ▶ Presionar el cierre del depósito de aceite hacia abajo y girarlo hasta el tope en sentido horario. El cierre del depósito de aceite encaja de forma audible. La marcación (1) está orientada hacia la marcación (3).
- ▶ Comprobar si el cierre del depósito de aceite se puede retirar hacia arriba.
- ▶ Si el cierre del depósito de aceite no se puede retirar hacia arriba: cerrar el estribo del cierre del depósito de aceite. El depósito queda cerrado.

Si el cierre del depósito de aceite se puede retirar hacia arriba, se han de seguir los siguientes pasos:

- ▶ Colocar el cierre del depósito de aceite en cualquier posición.



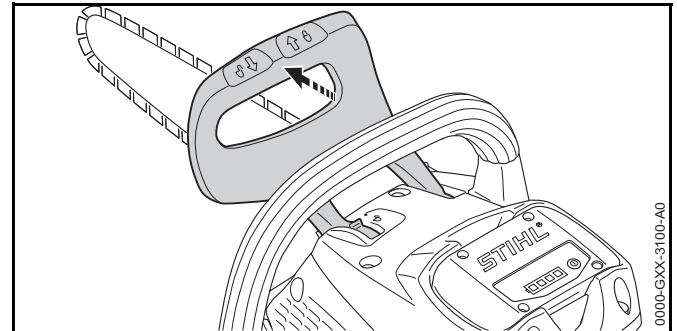
- ▶ Presionar el cierre del depósito de aceite hacia abajo y girarlo hasta el tope en sentido horario.
- ▶ Oprimir el cierre del depósito de aceite hacia abajo y girarlo en sentido antihorario hasta que la marcación (1) indique hacia la marcación (2).
- ▶ Volver a intentar cerrar el depósito de aceite.
- ▶ Si el depósito de aceite sigue sin poderse cerrar: no trabaje con la motosierra y acuda a un distribuidor especializado STIHL. La motosierra no se encuentra en estado seguro.

7 Acoplar y desacoplar el freno de cadena

7.1 Poner el freno de cadena

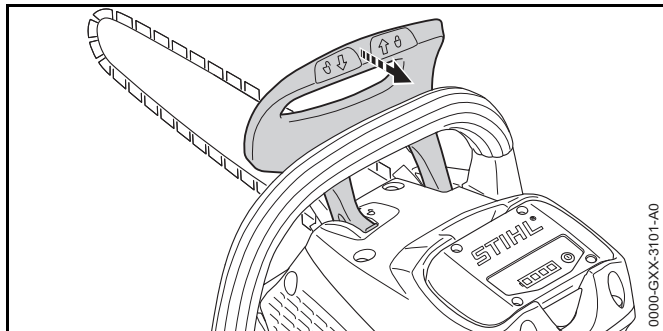
La motosierra está equipada con un freno de cadena.

El freno de cadena se activa automáticamente en el caso de un rebote suficientemente fuerte por la inercia de masas del protector salvamanos o el usuario lo puede acoplar.



- ▶ Oprimir el protector salvamanos apartándolo del asidero tubular con la mano izquierda. El protector salvamanos encastra de forma audible. El freno de cadena queda acoplado.

7.2 Desactivar el freno de cadena

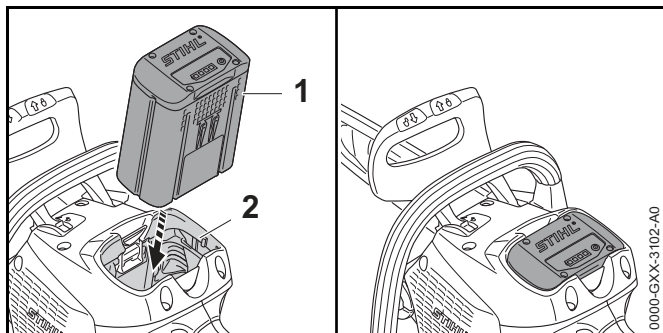


- ▶ Tirar del protector salvamanos hacia el usuario con la mano izquierda. El protector salvamanos encastra de forma audible. El freno de cadena queda desacoplado.

8 Colocar y sacar el acumulador

8.1 Colocar el acumulador

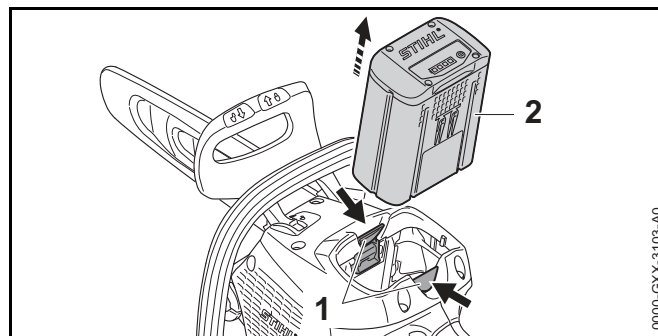
- ▶ Poner el freno de cadena.



- ▶ Oprimir el acumulador (1) en su cavidad (2) hasta el tope. El acumulador (1) encastra haciendo un clic.

8.2 Sacar el acumulador

- ▶ Depositar la motosierra sobre una superficie llana.

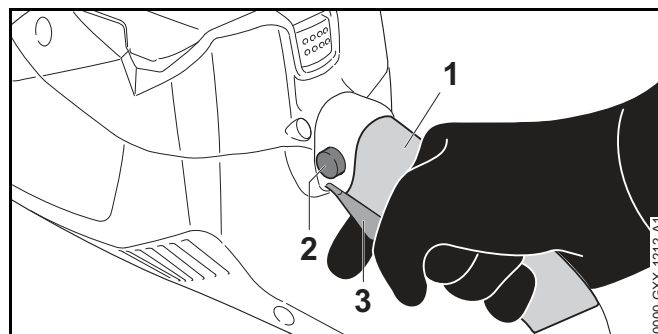


- ▶ Presionar las dos palancas de bloqueo (1). El acumulador (2) está desencavado y se puede sacar.

9 Conectar y desconectar la motosierra

9.1 Conectar la motosierra

- ▶ Desactivar el freno de cadena.



- ▶ Sujetar la motosierra por la zona de agarre (1) de la empuñadura de mando con la mano derecha, de manera que el dedo pulgar abrace dicha empuñadura.
- ▶ Oprimir el botón de bloqueo (2) con el pulgar y retenerlo.
- ▶ Presionar la palanca de mando (3) con el dedo índice y mantenerla presionada. La motosierra se acelera y la cadena de aserrado se mueve. El botón de bloqueo (2) se puede soltar.

- ▶ Sujetar la motosierra por el asidero tubular con la mano izquierda, de manera que el dedo pulgar abrace dicho asidero.

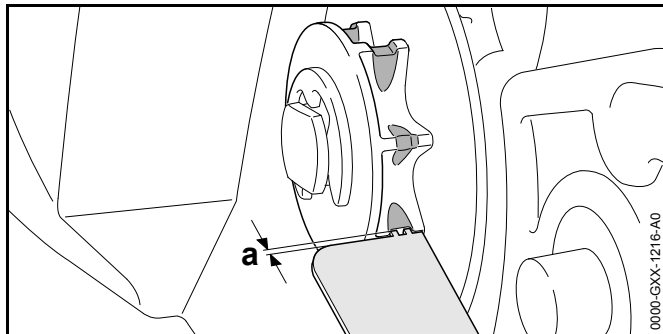
9.2 Desconectar la motosierra

- ▶ Soltar la palanca de mando.
La cadena de aserrado ya no avanza.
- ▶ Si sigue marchando la cadena de aserrado: poner el freno de cadena, sacar el acumulador y acudir a un distribuidor especializado STIHL.
La motosierra está averiada.

10 Comprobar la motosierra y el acumulador

10.1 Examinar el piñón de cadena

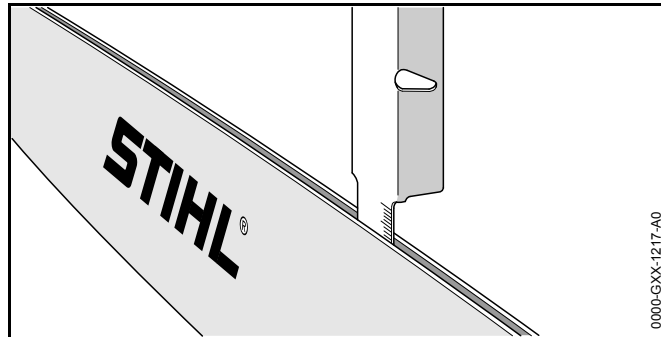
- ▶ Desconectar la motosierra, poner el freno de cadena y sacar el acumulador.
- ▶ Desactivar el freno de cadena.
- ▶ Desmontar la tapa del piñón de cadena.
- ▶ Desmontar la espada y la cadena.



- ▶ Comprobar las huellas de rodadura del piñón de cadena con un calibre STIHL.
- ▶ Si las huellas de rodadura superan una profundidad de $a = 0,5 \text{ mm}$: no utilizar la motosierra y acudir a un distribuidor especializado STIHL.
El piñón de cadena se ha de sustituir.

10.2 Comprobar la espada

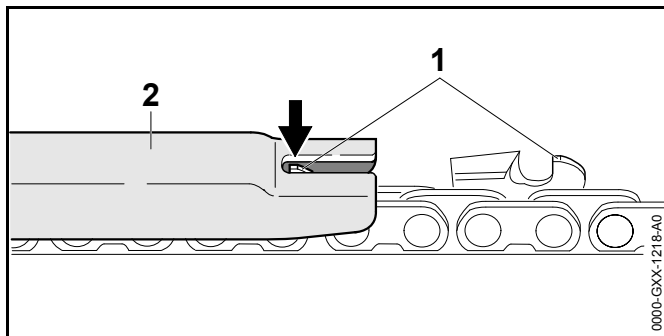
- ▶ Desconectar la motosierra, poner el freno de cadena y sacar el acumulador.
- ▶ Desmontar la cadena y la espada.




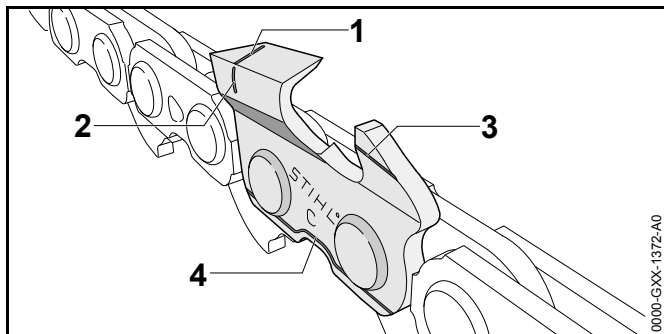
- ▶ Medir la profundidad de la ranura de la espada con el medidor de la plantilla de limado STIHL.
- ▶ Sustituir la espada si se cumple una de las siguientes condiciones:
 - La espada está dañada.
 - La profundidad de ranura medida es inferior a la profundidad mínima de la espada, 19.3.
 - La ranura de la espada está estrechada o ensanchada.
- ▶ En caso de dudas: acuda a un distribuidor especializado STIHL.

10.3 Comprobar la cadena

- ▶ Desconectar la motosierra, poner el freno de cadena y sacar el acumulador.



- ▶ Medir la altura de los limitadores de profundidad (1) con una plantilla de limado STIHL (2). La plantilla de limado STIHL tiene que ajustarse al paso de la cadena.
- ▶ En el caso de que un limitador de profundidad (1) sobresalga de la plantilla de limado (2): reafilar el limitador de profundidad (1),  16.3.



- ▶ Comprobar si son visibles las marcas de desgaste (1 hasta 4) en los dientes de corte.
- ▶ En el caso de que no se pueda ver una de las marcas de desgaste en un diente de corte: no utilizar la cadena y acudir a un distribuidor especializado STIHL.
- ▶ Con una plantilla de limado STIHL, comprobar si se ha observado el ángulo de afilado de 30° de los dientes de corte. La plantilla de limado STIHL tiene que ajustarse al paso de la cadena.
- ▶ Si no se ha observado el ángulo de afilado de 30°: afilar la cadena.

- ▶ En caso de dudas: acudir a un distribuidor especializado STIHL.

10.4 Comprobar el freno de cadena

- ▶ Poner el freno de cadena y sacar el acumulador.

ADVERTENCIA

Los dientes de corte de la cadena están afilados. El usuario puede cortarse.

- ▶ Ponerse guantes de trabajo de material resistente.

- ▶ Intente mover la cadena sobre la espada tirando de aquella con la mano.
Si la cadena no se puede mover sobre la espada tirando de aquella con la mano, entonces funciona el freno de cadena.
- ▶ Si la cadena se puede mover sobre la espada tirando de aquella con la mano: no utilizar la motosierra y acudir a un distribuidor especializado STIHL.
El freno de cadena está averiado.

10.5 Comprobar los elementos de mando

Botón de bloqueo y la palanca de mando

- ▶ Poner el freno de cadena y sacar el acumulador.
- ▶ Intentar presionar la palanca de mando sin presionar el botón de bloqueo.
- ▶ Si se puede presionar la palanca de mando: acudir a un distribuidor especializado STIHL.
El botón de bloqueo está averiado.
- ▶ Presionar el botón de bloqueo y mantenerlo presionado.
- ▶ Presionar la palanca de mando y volver a soltarla.
- ▶ Si la palanca de mando se mueve con dificultad o no vuelve por sí misma a la posición de salida: no utilizar la motosierra y acudir a un distribuidor especializado STIHL.
La palanca de mando está averiada.

Conectar la motosierra

- ▶ Colocar el acumulador.

- ▶ Desactivar el freno de cadena.
- ▶ Presionar el botón de bloqueo y mantenerlo presionado.
- ▶ Presionar la palanca de mando y mantenerla presionada. La cadena corre.
- ▶ Soltar la palanca de mando. La cadena ya no corre.
- ▶ Si sigue marchando la cadena: poner el freno de cadena, sacar el acumulador y acudir a un distribuidor especializado STIHL. La motosierra está averiada.

10.6 Comprobar la lubricación de la cadena

- ▶ Colocar el acumulador.
- ▶ Desactivar el freno de cadena.
- ▶ Orientar la espada hacia una superficie clara.
- ▶ Conectar la motosierra. Se lanza el aceite adherente para cadenas y ello se puede apreciar en la superficie clara. El engrase de la cadena funciona.

En el caso de no apreciarse aceite adherente para cadenas lanzado:

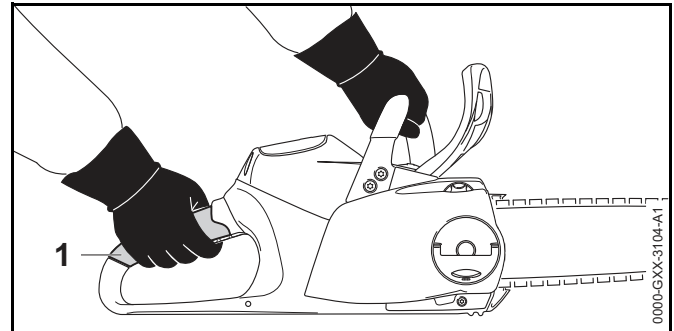
- ▶ Repostar aceite adherente para cadenas.
- ▶ Volver a comprobar la lubricación de la cadena.
- ▶ Si se sigue sin apreciar aceite adherente para cadenas sobre la superficie clara: no utilizar la motosierra y acudir a un distribuidor especializado STIHL. La lubricación de la cadena está averiada.

10.7 Comprobar el acumulador

- ▶ Pulsar la tecla en el acumulador. Los LEDs lucen o parpadean.
- ▶ Si los LEDs no lucen o parpadean: no utilizar el acumulador y acudir a un distribuidor especializado STIHL. Hay una perturbación en el acumulador.

11 Trabajar con la motosierra

11.1 Sujeción y conducción de la motosierra



- ▶ Sujetar y manejar la motosierra con la mano izquierda por el asidero tubular y, la con derecha, por la zona de agarre de la empuñadura de mando, de manera que el pulgar de la mano izquierda abraza el asidero tubular y, el pulgar de la mano derecha, la empuñadura de mando.

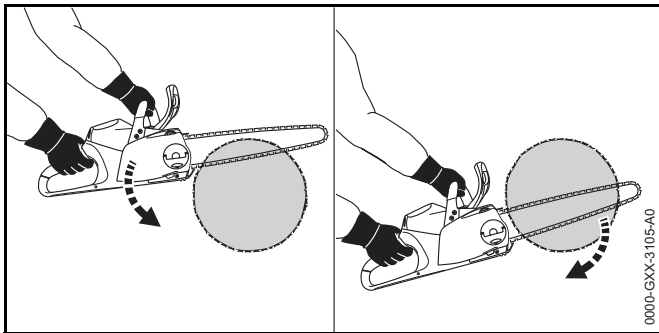
11.2 Serrar



ADVERTENCIA

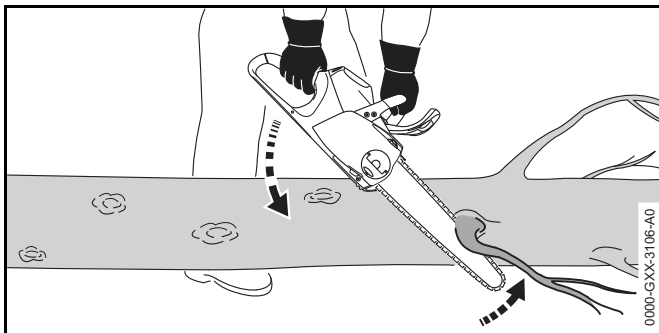
En el caso de producirse un rebote, puede saltar la motosierra hacia el usuario. El usuario puede sufrir lesiones graves y mortales.

- ▶ Serrar a pleno gas.
 - ▶ No serrar con el sector del cuarto superior de la punta de la espada.
-
- ▶ Llevar la espada a pleno gas al corte, de manera que la espada no se incline.

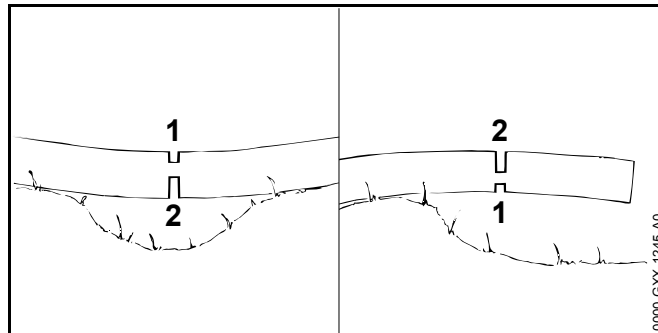


- ▶ Aplicar el tope de garras y utilizarlo como punto de giro.
- ▶ Guiar la espada por completo por la madera, de manera que el tope de garras se tenga que volver a aplicar siempre de nuevo.
- ▶ Al finalizar el corte, sujetar el peso de la motosierra.

11.3 Desramar



- ▶ Apoyar la motosierra en el tronco.
- ▶ Oprimir la espada a pleno gas contra la rama con un movimiento de palanca.
- ▶ Cortar la rama con la parte superior de la espada.

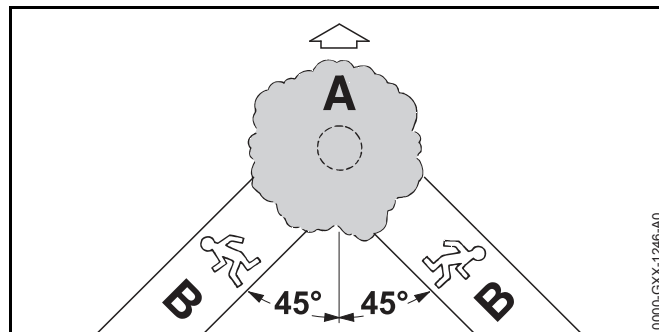


- ▶ En el caso de que la rama se encuentre bajo tensión: serrar un corte de descarga (1) en el lado de presión y realizar luego un corte de tronzado (2) en el lado de tracción.

11.4 Talar

11.4.1 Establecer el sentido de talado y la ruta de escape

- ▶ Establecer el sentido de talado, de manera que esté libre la zona sobre la que deba caer el árbol.

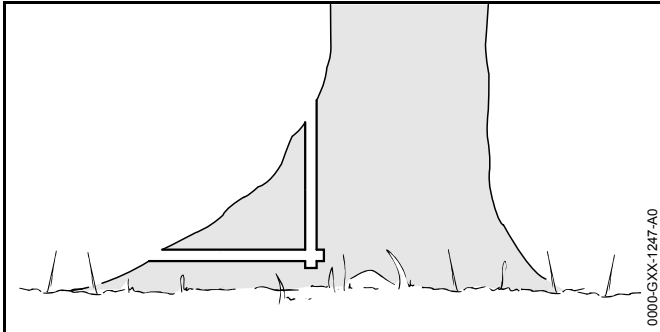


- ▶ Establecer la ruta de escape (B), de manera que se cumplan las siguientes condiciones:
 - La ruta de escape (B) debe estar en un ángulo de 45° respecto del sentido de talado (A).
 - En la ruta de escape (B) no debe haber ningún obstáculo.
 - Se debe poder observar la copa.

- En el caso de que la ruta de talado (B) se encuentre en una pendiente, dicha ruta (B) tiene que estar en paralelo respecto de la pendiente.

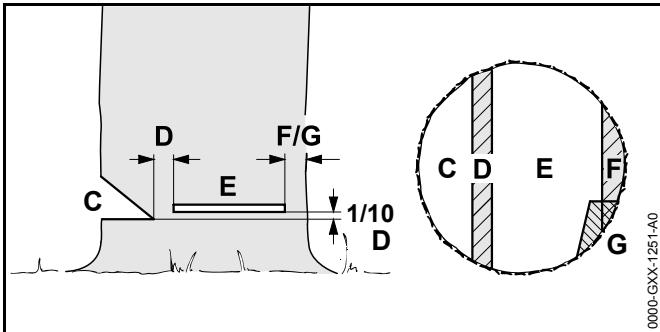
11.4.2 Preparar la zona de trabajo en el tronco

- ▶ Quitar los obstáculos de la zona de trabajo en el tronco.
- ▶ Quitar la vegetación del tronco.



- ▶ Si el tronco tiene raíces adventicias grandes y sanas: cortar primero las raíces adventicias en sentido vertical, luego en horizontal y después quitarlas.

11.4.3 Fundamentos relativos al corte de talado



C Muesca de caída

La muesca de caída determina el sentido de talado.

D Arista de ruptura

La arista de ruptura hace el papel de bisagra en la caída del árbol. La arista de ruptura tiene un ancho de 1/10 del diámetro del tronco.

E Corte de talado

Con el corte de talado se tala el tronco.

F Cinta de seguridad

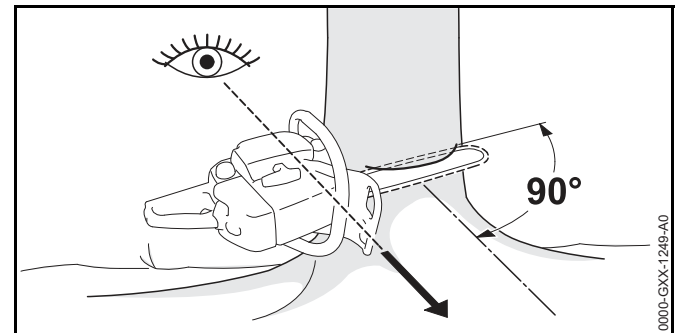
La cinta de seguridad apoya el árbol y lo asegura para que no caiga prematuramente. La cinta de seguridad es de 1/10 hasta 1/5 del diámetro del tronco.

G Cinta de sujeción

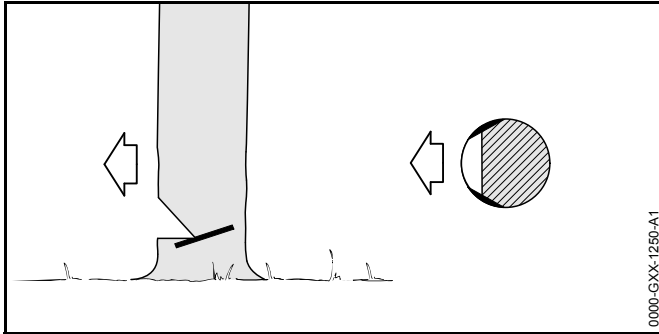
La cinta de sujeción apoya el árbol y lo asegura para que no caiga prematuramente. La cinta de sujeción es de 1/10 hasta 1/5 del diámetro del tronco.

11.4.4 Serrar la muesca de caída

La muesca de caída determina el sentido de caída del árbol. Se tienen que observar los preceptos específicos de países para cortar la muesca de caída.



- ▶ Alinear la motosierra, de manera que la muesca de caída quede en ángulo recto respecto del sentido de talado y la motosierra se encuentre cerca del suelo.
- ▶ Realizar un corte inferior horizontal.
- ▶ Realizar un corte superior biselado en un ángulo de 45° respecto del corte inferior horizontal.

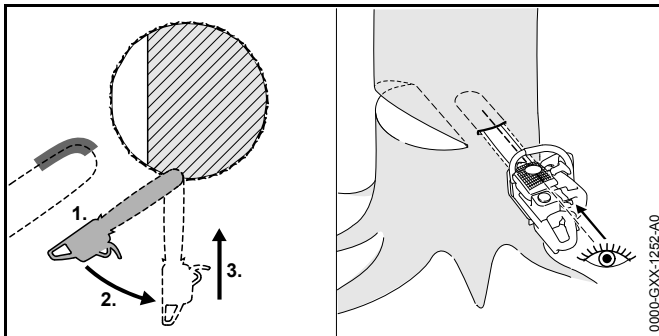


- ▶ Si la madera está sana y tiene fibras largas: realizar cortes de albuza, de manera que se cumplan las siguientes condiciones:
 - Los cortes de albuza son iguales en ambos lados.
 - Los cortes de albuza están a la altura de la base de la muesca de caída.
 - Los cortes de albuza tienen 1/10 del diámetro del tronco.

El tronco no se rasga al caer el árbol.

11.4.5 Corte de punta

El corte de punta es una técnica de trabajo necesaria para talar.



- ▶ Aplicar la espada por el lado inferior de la punta y a pleno gas
- ▶ Serrar hasta que la espada se haya introducido el doble de su ancho en el tronco.

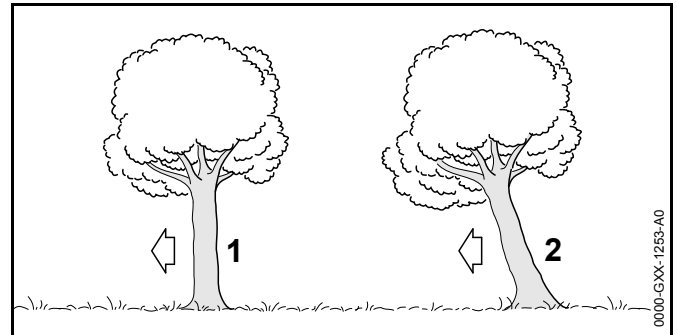
- ▶ Girarla a la posición de corte de punta.
- ▶ Introducir la punta de la espada.

11.4.6 Elegir un corte de talado apropiado

La elección del corte de talado apropiado depende de las siguientes condiciones:

- La inclinación natural del árbol
- La formación de ramas del árbol
- Daños en el árbol
- El estado de salud del árbol
- Si hay nieve sobre el árbol: la carga de la nieve
- El sentido de la pendiente
- El sentido del viento y la velocidad del mismo
- Árboles contiguos existentes

Se distinguen diferentes modelos de estas condiciones. En este manual de instrucciones solo se especifican 2 modelos.



1 Árbol normal

Un árbol normal se encuentra en sentido vertical y tiene una copa uniforme.

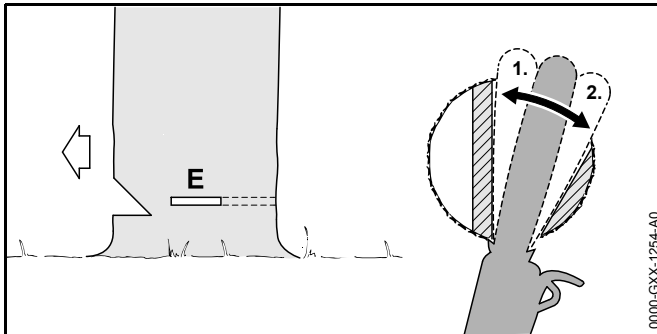
2 Árboles que cuelgan hacia delante

Un árbol que cuelga hacia delante están inclinado y tiene una copa que está orientada en el sentido de talado.

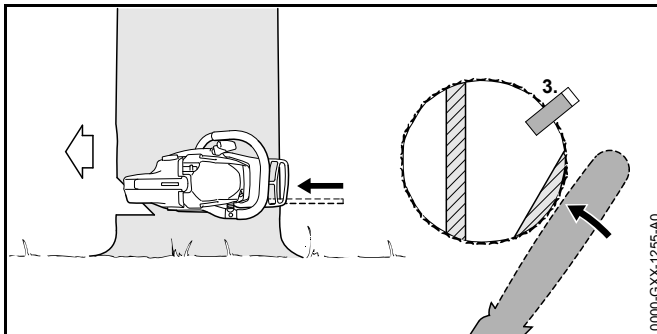
11.4.7 Talar un árbol normal con un diámetro de tronco pequeño

Un árbol normal se tala con un corte de talado con una cinta de seguridad. Este corte de talado se tiene que realizar en el caso de que el diámetro del tronco sea inferior a la longitud de corte efectiva de la motosierra.

- ▶ Avisar a los demás en voz alta.



- ▶ Introducir la espada en el corte de talado hasta que resulte visible al otro lado del tronco, 11.4.5.
- ▶ Aplicar el tope de garras detrás de la arista de ruptura y utilizarlo como punto de giro.
- ▶ Conformar el corte de talado hacia la arista de ruptura.
- ▶ Conformar el corte de talado hacia la cinta de seguridad.



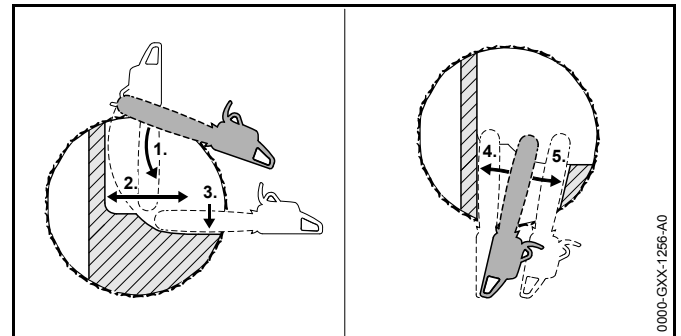
- ▶ Poner una cuña de talado. La cuña de talado tiene que ser compatible con el diámetro del tronco y el ancho del corte de talado.

- ▶ Avisar a los demás en voz alta.
- ▶ Cortar la cinta de seguridad desde fuera y horizontalmente al nivel del corte de talado con los brazos extendidos.
El árbol cae.

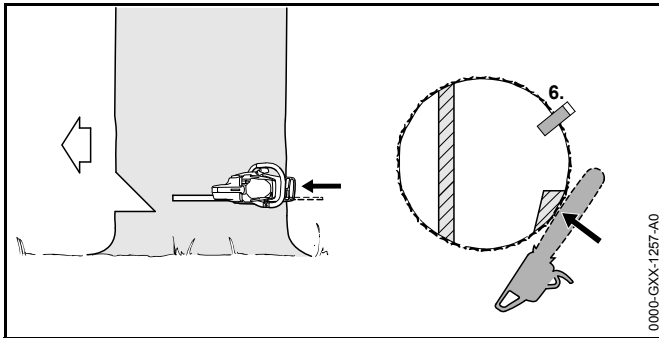
11.4.8 Talar un árbol normal con un diámetro de tronco grande

Un árbol normal se tala con un corte de talado con una cinta de seguridad. Este corte de talado se tiene que realizar en el caso de que el diámetro del tronco sea superior a la longitud de corte efectiva de la motosierra.

- ▶ Avisar a los demás en voz alta.



- ▶ Aplicar el tope de garras a la altura del corte de talado y utilizarlo como punto de giro.
- ▶ Guiar la motosierra horizontalmente hacia el corte de talado y girarla todo lo posible.
- ▶ Conformar el corte de talado hacia la arista de ruptura.
- ▶ Conformar el corte de talado hacia la cinta de seguridad.
- ▶ Cambiar al lado opuesto del tronco.
- ▶ Introducir la espada en el corte de talado al mismo nivel.
- ▶ Conformar el corte de talado hacia la arista de ruptura.
- ▶ Conformar el corte de talado hacia la cinta de seguridad.

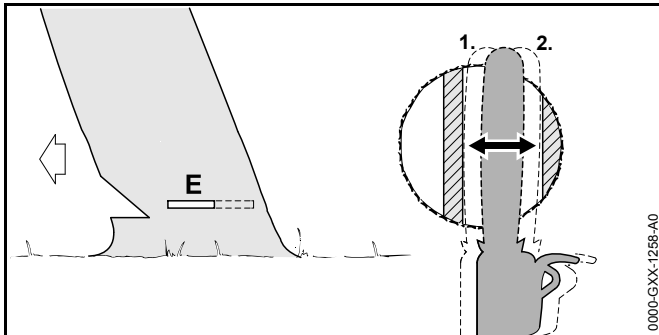


- ▶ Poner una cuña de talado. La cuña de talado tiene que ser compatible con el diámetro del tronco y el ancho del corte de talado.
- ▶ Avisar a los demás en voz alta.
- ▶ Cortar la cinta de seguridad desde fuera y horizontalmente al nivel del corte de talado con los brazos extendidos.
El árbol cae.

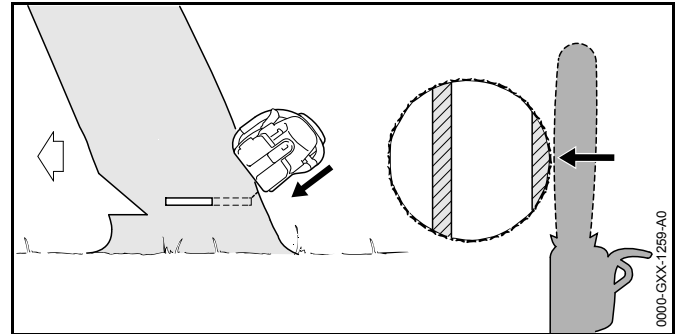
11.4.9 Talar un árbol que cuelga hacia delante con un diámetro de tronco pequeño

Un árbol que cuelga hacia delante se tiene que talar con un corte de talado con cinta de sujeción. Este corte de talado se tiene que realizar en el caso de que el diámetro del tronco sea inferior a la longitud de corte efectiva de la motosierra.

- ▶ Avisar a los demás en voz alta.



- ▶ Introducir la espada en el corte de talado hasta que resulte visible al otro lado del tronco, 11.4.5.
- ▶ Conformar el corte de talado hacia la arista de ruptura.
- ▶ Conformar el corte de talado hacia la banda de retención.

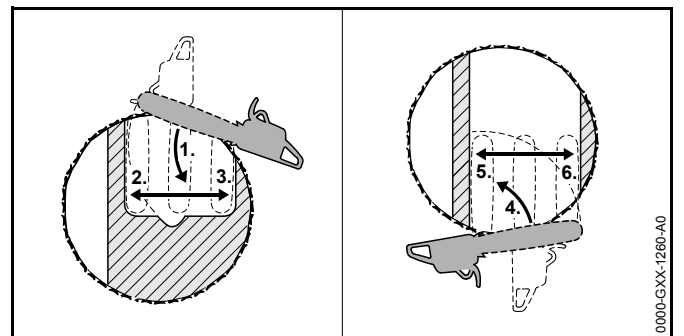


- ▶ Avisar a los demás en voz alta.
- ▶ Cortar desde fuera la banda de retención, oblicuamente desde arriba, con los brazos extendidos.
El árbol cae.

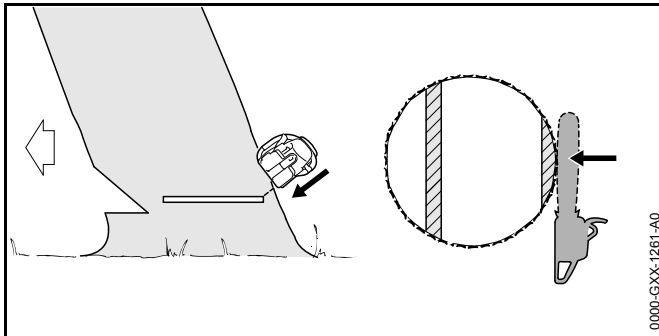
11.4.10 Talar un árbol que cuelga hacia delante con un diámetro de tronco grande

Un árbol que cuelga hacia delante se tala con un corte de talado con una cinta de retención. Este corte de talado se tiene que realizar en el caso de que el diámetro del tronco sea superior a la longitud de corte efectiva de la motosierra.

- ▶ Avisar a los demás en voz alta.



- ▶ Aplicar el tope de garras a la altura del corte de talado detrás de la banda de retención y utilizarlo como punto de giro.
- ▶ Guiar la motosierra horizontalmente hacia el corte de talado y girarla todo lo posible.
- ▶ Conformar el corte de talado hacia la arista de ruptura.
- ▶ Conformar el corte de talado hacia la banda de retención.
- ▶ Cambiar al lado opuesto del tronco.
- ▶ Aplicar el tope de garras a la altura del corte de talado detrás de la arista de ruptura y utilizarlo como punto de giro.
- ▶ Guiar la motosierra horizontalmente hacia el corte de talado y girarla todo lo posible.
- ▶ Conformar el corte de talado hacia la arista de ruptura.
- ▶ Conformar el corte de talado hacia la banda de retención.



- ▶ Avisar a los demás en voz alta.
- ▶ Cortar desde fuera la banda de retención, oblicuamente desde arriba, con los brazos extendidos. El árbol cae.

12 Después del trabajo

12.1 Después del trabajo

- ▶ Desconectar la motosierra, poner el freno de cadena y sacar el acumulador.
- ▶ Si la motosierra está mojada: dejarla secar.

- ▶ Si el acumulador está mojado: dejarlo secar.
- ▶ Limpiar la motosierra.
- ▶ Limpiar la espada y la cadena.
- ▶ Aflojar la tuerca de aletas.
- ▶ Girar la rueda tensora 2 vueltas en sentido antihorario. La cadena está destensada.
- ▶ Apretar la tuerca de aletas.
- ▶ Montar el protector de cadena sobre la espada, de manera que la cubra por completo.
- ▶ Limpiar el acumulador.

13 Transporte

13.1 Transporte de la motosierra

- ▶ Desconectar la motosierra, poner el freno de cadena y sacar el acumulador.
- ▶ Montar el protector de cadena sobre la espada, de manera que la cubra por completo.
- ▶ Sujetar la motosierra por el asidero tubular con la mano derecha, de manera que la espada esté orientada hacia atrás.
- ▶ Si la motosierra se transporta en un vehículo: asegurarse de que esta no pueda volcar ni moverse.

13.2 Transportar el acumulador

- ▶ Desconectar la motosierra, poner el freno de cadena y sacar el acumulador.
- ▶ Asegurarse de que el acumulador se encuentre en un estado que permita trabajar con seguridad.
- ▶ Embalar el acumulador, de manera que se cumplan las siguientes condiciones:
 - El embalaje no es conductor de electricidad.
 - El acumulador no se puede mover en el embalaje.
- ▶ Asegurar el embalaje, de manera que no pueda moverse.

El acumulador está sujeto a los requerimientos para el transporte de mercancías peligrosas. El acumulador está clasificado como ONU 3480 (baterías de iones de litio) y se ha comprobado según el manual de comprobaciones y criterios ONU, parte III, capítulo 38.3.

Las normas para el transporte se especifican en www.stihl.com/safety-data-sheets.

14 Almacenamiento

14.1 Guardar la motosierra

- ▶ Desconectar la motosierra, poner el freno de cadena y sacar el acumulador.
- ▶ Montar el protector de cadena sobre la espada, de manera que la cubra por completo.
- ▶ Guardar la motosierra, de manera que se cumplan las siguientes condiciones:
 - La motosierra tiene que estar fuera del alcance de los niños.
 - La motosierra está limpia y seca.
- ▶ En el caso de guardar la motoguadaña durante más de 3 meses: desmontar la espada y la cadena.

14.2 Guardar el acumulador

STIHL recomienda guardar el acumulador en un estado de carga de entre el 40 % y el 60 % (2 LEDs luciendo en verde).

- ▶ Guardar el acumulador, de manera que se cumplan las siguientes condiciones:
 - El acumulador está fuera del alcance de los niños.
 - El acumulador está limpio y seco.
 - El acumulador está en un local cerrado.
 - Guardar el acumulador separado de la motosierra y del cargador.
 - El acumulador está en un embalaje no conductor de electricidad.

- Utilizar el acumulador en un margen de temperatura de entre - 10 °C y + 50 °C.

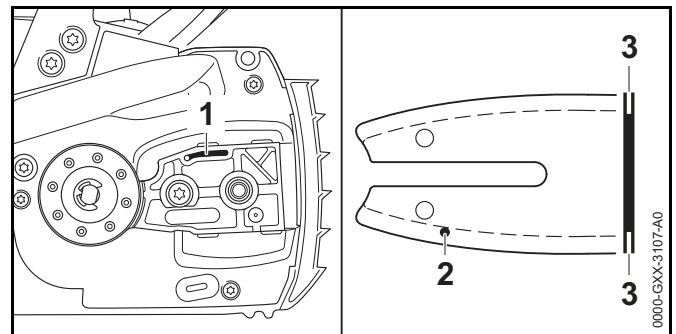
15 Limpiar

15.1 Limpiar la motosierra

- ▶ Desconectar la motosierra, poner el freno de cadena y sacar el acumulador.
- ▶ Limpiar la motosierra con un paño húmedo o disolvente de resina STIHL.
- ▶ Desmontar la tapa del piñón de cadena.
- ▶ Limpiar la zona circundante del piñón de cadena con un paño húmedo o disolvente de resina STIHL.
- ▶ Quitar los cuerpos extraños de la cavidad para el acumulador y limpiar dicha cavidad con un paño húmedo.
- ▶ Limpiar los contactos eléctricos en la cavidad para el acumulador con un pincel o con un cepillo blando.
- ▶ Montar la tapa del piñón de cadena.

15.2 Limpiar la espada y la cadena

- ▶ Desconectar la motosierra, poner el freno de cadena y sacar el acumulador.
- ▶ Desmontar la espada y la cadena.



- ▶ Limpiar el canal de salida de aceite (1), el orificio de entrada de aceite (2) y la ranura (3) con un pincel, un cepillo blando o con un disolvente de resina STIHL.

- ▶ Limpiar la cadena con un pincel, un cepillo blando o con disolvente de resina STIHL.
- ▶ Montar la espada y la cadena.

15.3 Limpiar el acumulador

- ▶ Limpiar el acumulador con un paño húmedo.

16 Mantenimiento

16.1 Intervalos de mantenimiento

Los intervalos de mantenimiento dependen de las condiciones periféricas y las condiciones de trabajo. STIHL recomienda los siguientes intervalos de mantenimiento:

Freno de cadena

- ▶ Un distribuidor especializado STIHL deberá realizar el mantenimiento del freno de cadena en los siguientes intervalos de tiempo:
 - Aplicación a jornada completa: trimestralmente
 - Aplicación a tiempo parcial: semestralmente
 - Aplicación ocasional: anualmente

Semanalmente

- ▶ Examinar el piñón de cadena.
- ▶ Comprobar la espada y desbarbarla.
- ▶ Examinar la cadena y afilarla.

Mensualmente

- ▶ Hacer limpiar el depósito de aceite por un distribuidor especializado STIHL.

16.2 Desbarbar la espada

En el borde exterior de la espada se puede formar rebaba.

- ▶ Quitar la rebaba con una lima plana o con el enderezador de espadas STIHL.

- ▶ En caso de dudas: acuda a un distribuidor especializado STIHL.

16.3 Afilar la cadena de aserrado

Se requiere mucha experiencia para afilar correctamente las cadenas.

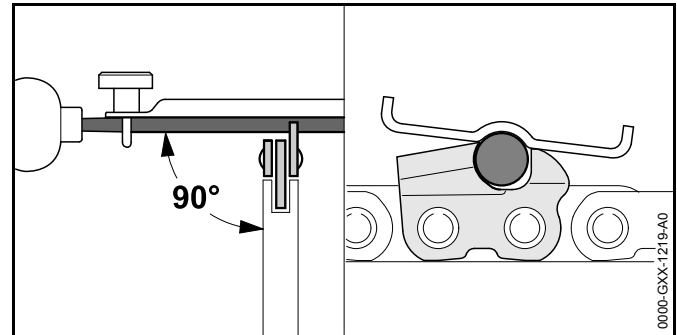
Las limas STIHL, los medios para limar STIHL, las afiladoras STIHL y el folleto "Afilar cadenas STIHL" sirven de ayuda para afilar correctamente la cadena. El folleto está disponible en www.stihl.com/sharpening-brochure.

STIHL recomienda encargar el afilado de cadenas a un distribuidor especializado.

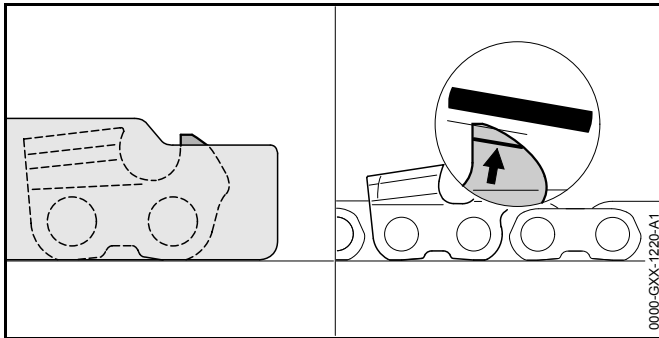
ADVERTENCIA

Los dientes de corte de la cadena están afilados. El usuario puede cortarse.

- ▶ Ponerse guantes de trabajo de material resistente.



- ▶ Limar cada uno de los dientes de corte con una lima redonda, de manera que se cumplan las condiciones siguientes:
 - La lima redonda tiene que ajustarse al paso de la cadena.
 - La lima redonda se conduce desde dentro hacia fuera.
 - La lima redonda se conduce en ángulo recto respecto de la espada.
 - Hay que respetar un ángulo de afilado de 30°.



- ▶ Limar el limitador de profundidad con una lima plana, de manera que se encuentre enrasado con la plantilla de limado STIHL y en paralelo con la marca de desgaste. La plantilla de limado STIHL tiene que ajustarse al paso de la cadena.
- ▶ En caso de dudas: acuda a un distribuidor especializado STIHL.

17 Reparación

17.1 Reparar la motosierra y acumulador

El usuario no puede reparar por sí mismo la motosierra, la espada, la cadena y el acumulador.

- ▶ Si la motosierra, la espada o la cadena están dañadas: no utilizar la motosierra, la espada o la cadena y acudir a un distribuidor especializado STIHL.
- ▶ Si el acumulador está averiado o dañado: sustituirlo.

18 Subsanan las perturbaciones

18.1 Solucionar las averías de la motosierra o la batería

Avería	LEDs en la batería	Causa	Remedio
La motosierra no se pone en marcha al conectarla.	1 LED parpadea en verde.	El estado de carga de la batería es insuficiente.	► Cargar la batería tal como se describe en el manual de instrucciones de los cargadores STIHL AL 101, 300, 500.
	1 LED luce en rojo.	La batería está demasiado caliente o demasiado fría.	► Poner el freno de cadena y sacar la batería. ► Dejar enfriarse o calentarse la batería.
	3 LEDs parpadean en rojo.	En la motosierra hay una avería.	► Poner el freno de cadena y sacar la batería. ► Limpiar los contactos eléctricos en la cavidad para la batería. ► Colocar la batería. ► Desactivar el freno de cadena. ► Conectar la motosierra. ► Si siguen parpadeando 3 LEDs en rojo: no utilizar la motosierra y acudir a un distribuidor especializado STIHL.
	3 LEDs lucen en rojo.	La motosierra está demasiado caliente.	► Poner el freno de cadena y sacar la batería. ► Dejar enfriarse la motosierra.
	4 LEDs parpadean en rojo.	Hay una avería en la batería.	► Poner el freno de cadena, sacar la batería y volver a ponerla. ► Desactivar el freno de cadena. ► Conectar la motosierra. ► Si siguen parpadeando 4 LEDs en rojo: no utilizar la batería y acudir a un distribuidor especializado STIHL.
		La conexión eléctrica entre la motosierra y la batería está interrumpida.	► Poner el freno de cadena, sacar la batería y volver a ponerla.
		La motosierra o la batería están húmedos.	► Dejar secarse la motosierra o la batería.
La motosierra se desconecta estando en servicio.	3 LEDs lucen en rojo.	La motosierra está demasiado caliente.	► Sacar la batería. ► Dejar enfriarse la motosierra.

Avería	LEDs en la batería	Causa	Remedio
		Hay una avería eléctrica.	<ul style="list-style-type: none"> ▶ Sacar la batería y volver a ponerla. ▶ Conectar la motosierra.
La autonomía de la motosierra es demasiado corta.		La batería no está completamente cargada.	▶ Cargar por completo la batería tal como se describe en el manual de instrucciones de los cargadores STIHL AL 101, 300, 500.
		Se ha sobrepasado la vida útil de la batería.	▶ Sustituir la batería.
Del sector de corte sale humo o huele a quemado.		La cadena de aserrado no está afilada correctamente.	Afilar correctamente la cadena de aserrado.
		Hay demasiado poco aceite adherente para cadenas de aserrado en el depósito.	Rellenar aceite adherente para cadenas de aserrado.
		La lubricación de la cadena suministra demasiado poco aceite adherente para cadenas de aserrado.	No utilizar la motosierra y acudir a un distribuidor especializado STIHL.
		La cadena de aserrado está demasiado tensada.	Tensar correctamente la cadena de aserrado.
		La motosierra no se utiliza correctamente.	Obtener explicaciones sobre el uso y practicar.

19 Datos técnicos

19.1 Motosierras STIHL MSA 160 C, MSA 200 C

MSA 160 C

- Acumuladores permitidos:
 - STIHL AP
 - STIHL AR
- Peso sin acumulador, espada y cadena de aserrado: 2,7 kg
- Contenido máximo del depósito de aceite: 210 cm³ (0,21 l)

MSA 200 C

- Acumuladores permitidos:
 - STIHL AP
 - STIHL AR
- Peso sin acumulador, espada y cadena de aserrado: 2,9 kg
- Contenido máximo del depósito de aceite: 210 cm³ (0,21 l)

El tiempo de funcionamiento se indica en www.stihl.com/battery-life.

19.2 Piñones de cadena y velocidades de la cadena

MSA 160 C

También se pueden emplear los siguientes piñones de cadena:

- De 6 dientes para 1/4" P
 - Velocidad máxima de la cadena según ISO 11681: 16,1 m/s

MSA 200 C

También se pueden emplear los siguientes piñones de cadena:

- De 7 dientes para 1/4" P
 - Velocidad máxima de cadena según ISO 11681: 18,8 m/s

19.3 Profundidad mínima de ranura de las espadas

La profundidad mínima de la ranura depende del paso de la espada.

- 1/4" P: 4 mm

19.4 Acumulador STIHL AP

- Tecnología del acumulador: iones de litio
- Tensión: 36 V
- Capacidad en Ah: véase el rótulo de potencia
- Contenido de energía en Wh: véase el rótulo de potencia
- Peso en kg: véase el rótulo de potencia
- Margen de temperatura admisible para usarlo y guardarlo: - 10 °C hasta + 50 °C

19.5 Valores de sonido y vibraciones

El valor K para el nivel de intensidad sonora es de 2 dB(A). El valor K para el nivel de potencia sonora es de 2 dB(A). El valor K para el valor de vibración es de 2 m/s².

STIHL recomienda llevar un protector de oídos.

MSA 160 C

- Nivel de intensidad sonora L_{pA} medido según EN 60745-2-13: 84 dB(A)
- Nivel de potencia sonora L_{wA} medido según EN 60745-2-13: 95 dB(A)
- Valor de vibraciones a_{hV}, medido según EN 60745-2-13:
 - Empuñadura de mando: 2,9 m/s²
 - Asidero tubular: 2,7 m/s²

MSA 200 C

- Nivel de intensidad sonora L_{pA} medido según EN 60745-2-13: 84 dB(A)
- Nivel de potencia sonora L_{wA} medido según EN 60745-2-13: 95 dB(A)
- Valor de vibraciones a_{hv} , medido según EN 60745-2-13:
 - Empuñadura de mando: 3,9 m/s²
 - Asidero tubular: 4,6 m/s²

Los valores de vibraciones indicados se han medido según un procedimiento de comprobación normalizado y se pueden consultar para la comparación entre máquinas eléctricas. Los valores de vibraciones realmente efectivos pueden diferir de los valores indicados, en función del tipo de la aplicación. Los valores de vibraciones indicados se pueden emplear para formarse una primera impresión de la exposición a las vibraciones. La exposición efectiva a las vibraciones se ha de calcular. Al hacerlo, se pueden tener en cuenta también los tiempos en los que la máquina está desconectada y aquellos en los que, si bien está conectada, la máquina funciona sin carga.

Para información relativa al cumplimiento de la pauta de la patronal sobre vibraciones 2002/44/CE véase www.stihl.com/vib.

19.6 REACH

REACH designa una ordenanza CE para el registro, evaluación y homologación de productos químicos.

Para informaciones para cumplimentar la ordenanza REACH, véase www.stihl.com/reach .

20 Combinaciones de espadas y cadenas

20.1 Motosierras STIHL MSA 160 C, MSA 200 C

Paso	Espesor del eslabón impulsor/ancho de ranura	Longitud	Espada	Número de dientes de la estrella de redireccionamiento	Cantidad de eslabones impulsores	Cadena de aserrado
1/4" P	1,1 mm	25 cm	Rollomatic E Mini	8	56	71 PM3 (modelo 3670)
		30 cm			64	
		35 cm			72	

La longitud de corte de una espada depende de la motosierra y la cadena de aserrado empleadas. La longitud de corte efectiva de una espada puede ser menor que la longitud indicada.

21 Piezas de repuesto y accesorios

21.1 Piezas de repuesto y accesorios

STIHL® Estos símbolos caracterizan las piezas de repuesto STIHL y los accesorios originales STIHL.

STIHL recomienda emplear piezas de repuesto STIHL y accesorios originales STIHL.

Las piezas de repuesto y los accesorios originales STIHL se pueden adquirir en un distribuidor especializado STIHL.

22 Gestión de residuos

22.1 Gestionar la motosierra y el acumulador como residuos

El distribuidor especializado STIHL le proporcionará informaciones relativas a la gestión de residuos.

- Gestionar la motosierra, la espada, la cadena, el acumulador, los accesorios y el embalaje como residuos con arreglo a las normas y la ecología.

23 Declaración de conformidad UE

23.1 Motosierras STIHL MSA 160 C, MSA 200 C

ANDREAS STIHL AG & Co. KG
Badstraße 115
D-71336 Waiblingen
Alemania

comunica bajo su exclusiva responsabilidad, que

- Tipo de construcción: motosierra de acumulador
- Marca de fábrica: STIHL
- Tipo: MSA 160 C, Identificación de serie: 1250

- Tipo: MSA 200 C, Identificación de serie: 1251

corresponde a las prescripciones habituales de las directrices 2011/65/UE, 2006/42/CE, 2014/30/UE y 2000/14/CE y que se ha desarrollado y fabricado en cada caso conforme a las versiones válidas en la fecha de producción de las normas siguientes: EN 55014-1, EN 55014-2, EN 60745-1 y EN 60745-2-13.

La comprobación de modelo CE, según la directriz 2006/42/CE, art. 12.3 (b), se ha realizado en: VDE Prüf- u. Zertifizierungsinstitut (NB 0366), Merianstraße 28, 63069 Offenbach, Alemania

- Número de certificación: 40040600 MSR

Para determinar los niveles de potencia sonora medido y garantizado, se ha procedido conforme a la directriz 2000/14/CE, anexo V.

MSA 160 C

- Nivel de potencia sonora medido: 97 dB(A)
- Nivel de potencia sonora garantizado: 99 dB(A)

MSA 200 C

- Nivel de potencia sonora medido: 96 dB(A)
- Nivel de potencia sonora garantizado: 98 dB(A)

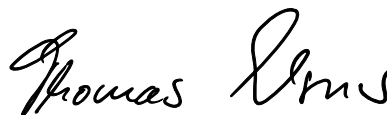
La documentación técnica está depositada en Produktzulassung ANDREAS STIHL AG & Co. KG.

El año de construcción, el país de fabricación y el número de máquina están indicados en la motosierra.

Waiblingen, 01/02/2017

ANDREAS STIHL AG & Co. KG

Atentamente



Thomas Elsner, Director de gestión de productos y servicios

24 Indicaciones de seguridad generales para herramientas eléctricas

24.1 Introducción

Este capítulo reproduce las indicaciones generales de seguridad preformuladas en la norma EN/IEC 62841 para herramientas eléctricas de uso manual accionadas a motor.

STIHL tiene que imprimir estos textos.

Las indicaciones de seguridad para evitar una descarga eléctrica expuestas en "Indicaciones de seguridad eléctricas" no son aplicables a productos de acumulador STIHL.



ADVERTENCIA

Lea íntegramente las indicaciones de seguridad, las instrucciones, las ilustraciones y datos técnicos que se proveen con esta herramienta eléctrica. La inobservancia de las siguientes instrucciones pueden provocar una descarga eléctrica, un incendio y/o lesiones graves. **Guarde todas las indicaciones de seguridad y las instrucciones para futuras consultas.**

El término de "herramienta eléctrica" empleado en las indicaciones de seguridad se refiere a herramientas eléctricas de conexión a la red (con cable de red) o a herramientas eléctricas accionadas por acumulador (sin cable de red).

24.2 Seguridad en el lugar de trabajo

- a) **Mantenga su puesto de trabajo limpio y bien iluminado.** El desorden o la falta de iluminación en las áreas de trabajo pueden provocar accidentes.
- b) **No utilice la herramienta eléctrica en un entorno que albergue peligro de explosión, en el que se encuentren líquidos, gases o materiales en polvo combustibles.** Las herramientas eléctricas producen chispas que pueden encender los materiales en polvo o los vapores.

- c) **Mantenga alejados a los niños y otras personas mientras está utilizando la herramienta eléctrica.** En caso de distracción, puede perder el control sobre la máquina.

24.3 Seguridad eléctrica

- a) **El enchufe de la herramienta eléctrica debe ser compatible con la caja de enchufe. No es admisible modificar el enchufe en forma alguna. No emplear adaptadores de enchufe en combinación con herramientas eléctricas dotadas de una toma de tierra.** Los enchufes sin modificar y las cajas de enchufe apropiadas reducen el riesgo de una descarga eléctrica.
- b) **Evite que su cuerpo toque superficies conectadas a tierra, como tubos, radiadores de calefacción, cocinas y refrigeradores.** El riesgo a quedar expuesto a una descarga eléctrica es mayor si su cuerpo tiene contacto con tierra.
- c) **No exponga las herramientas eléctricas a la lluvia o la humedad.** El peligro de recibir una descarga eléctrica aumenta si penetra agua en la herramienta eléctrica.
- d) **No utilice el cable para fines ajenos al mismo, como para transportar la herramienta eléctrica, colgarla o tirar de él para desenchufar la máquina de la red. Mantenga el cable alejado del calor, aceite, aristas afiladas o piezas móviles de la máquina.** Los cable dañados o enredados aumentan el riesgo de que se produzca una descarga eléctrica.
- e) **Al trabajar con la herramienta eléctrica a la intemperie, utilice solamente cables de prolongación que sean apropiados también para usarlos en el exterior.** La utilización de un cable de prolongación apropiado para usarlo en el exterior reduce el riesgo de que se produzca una descarga eléctrica.
- f) **Si fuese inevitable utilizar la herramienta eléctrica en un entorno húmedo, deberá emplear un interruptor de corriente de defecto.** La aplicación de un interruptor de corriente de defecto reduce el riesgo de que se produzca una descarga eléctrica.

24.4 Seguridad de personas

- a) **Esté atento a lo que hace y trabaje con prudencia al emplear una herramienta eléctrica. No utilice ninguna herramienta eléctrica si estuviese cansado o si se encuentra bajo el efecto de drogas, alcohol o medicamentos.** Una simple distracción momentánea durante el uso de la herramienta eléctrica puede provocarle serias lesiones.
- b) **Utilice un equipo de protección personal y póngase siempre unas gafas protectoras.** El riesgo a lesionarse se reduce considerablemente si, dependiendo del tipo y la aplicación de la herramienta eléctrica empleada, se utiliza un equipo de protección adecuado, como una mascarilla antipolvo, zapatos de seguridad con suela antideslizante, casco, o protectores para los oídos.
- c) **Evite una puesta en marcha fortuita. Asegurarse de que la herramienta eléctrica esté desconectada antes de conectarla a la toma de corriente y/o al acumulador, al recogerla o al transportarla.** Si al transportar la herramienta eléctrica lleva el dedo puesto en el interruptor, o si enchufa la máquina en la toma de corriente con la herramienta eléctrica conectada, ello puede provocar accidentes.
- d) **Retire las herramientas de ajuste o la llave de boca antes de conectar la herramienta eléctrica.** Una herramienta de ajuste o llave fija colocada en una pieza en rotación de la máquina puede producir lesiones.
- e) **Evite adoptar posturas arriesgadas. Adopte una postura segura y mantenga el equilibrio en todo momento.** Ello le permitirá controlar mejor la herramienta eléctrica en caso de presentarse situaciones inesperadas.
- f) **Lleve puesta una ropa de trabajo apropiada. No se ponga ropa holgada ni artículos de joyería. Mantenga el pelo y la ropa alejados de piezas que estén en movimiento.** La ropa holgada, los artículos de joyería y el pelo largo pueden ser enganchados por las piezas en movimiento.
- g) **Siempre que sea posible montar equipos de aspiración o recogida de polvo, montarlos y utilizados correctamente.** El empleo de estos equipos de aspiración reduce los riesgos derivados del polvo.

h) **No se vaya a creer demasiado seguro ni menosprecie las reglas de seguridad para herramientas eléctricas, aun cuando esté familiarizado con estas por haberlas utilizado con mucha frecuencia.** Actuar sin poner atención puede provocar graves lesiones en el lapso de fracciones de segundos.

24.5 Uso y trato de la herramienta eléctrica

- a) **No sobrecargue la máquina. Use la herramienta eléctrica prevista para el trabajo a realizar.** Con la herramienta adecuada podrá trabajar mejor y más seguro dentro del margen de potencia indicado.
- b) **No utilice herramientas eléctricas cuyo interruptor esté defectuoso.** Las herramientas eléctricas que ya no se puedan conectar o desconectar son peligrosas y deben repararse.
- c) **Quite el enchufe de la red y/o saque el acumulador antes de realizar ajustes en la herramienta eléctrica, cambiar accesorios de trabajo o guardar la herramienta eléctrica.** Esta medida preventiva reduce el riesgo de que arranque accidentalmente la herramienta eléctrica.
- d) **Guarde fuera del alcance de los niños las herramientas eléctricas que no utilice. No permita la utilización de la máquina a aquellas personas que no estén familiarizadas con su uso o que no hayan leído estas instrucciones.** Las herramientas eléctricas utilizadas por personas inexpertas son peligrosas.
- e) **Cuide las herramientas eléctricas y la de trabajo con esmero. Controle si las piezas móviles funcionan correctamente y sin atascarse y si existen piezas rotas o tan deterioradas que pudieran afectar al funcionamiento de la herramienta eléctrica. Encargue la reparación de piezas defectuosas antes de volver a utilizar la herramienta eléctrica.** Muchos de los accidentes se deben a herramientas eléctricas con un mantenimiento deficiente.
- f) **Mantenga las herramientas de corte afiladas y limpias.** Las herramientas con aristas de corte afiladas que están cuidadas correctamente se atascan menos y se manejan mejor.

- g) **Utilice la herramienta eléctrica, la herramienta de trabajo, las herramientas de trabajo, etc. con arreglo a estas instrucciones. Al hacerlo, tenga en cuenta las condiciones de trabajo y la actividad a realizar.** El uso de herramientas eléctricas para trabajos diferentes de aquellos para los que han sido concebidas puede originar situaciones peligrosas.
- h) **Mantenga las empuñaduras y las superficies de agarre secas, limpias y libres de aceite y grasa.** Las empuñaduras y superficies de agarre resbaladizas no permiten un manejo seguro ni el control de la herramienta eléctrica en situaciones imprevistas.

24.6 Uso y trato de la herramienta de acumulador

- a) **Cargue los acumuladores únicamente con los cargadores recomendados por el fabricante.** Existe riesgo de incendio del cargador, si se intenta cargar acumuladores de un tipo diferente al previsto para dicho cargador.
- b) **Emplee únicamente los acumuladores previstos en cada caso para las herramientas eléctricas.** El uso de otro tipo de acumuladores puede provocar lesiones y el riesgo de incendio.
- c) **Si no utiliza el acumulador, guárdelo separado de clips, monedas, llaves, clavos, tornillos o demás objetos metálicos que pudieran puentear sus contactos.** El cortocircuito de los contactos del acumulador pueden causar quemaduras o un incendio.
- d) **La utilización inadecuada del acumulador puede provocar fugas de líquido del mismo. Evite el contacto con dicho líquido. En caso de un contacto casual, enjuagar el área afectada con agua. En caso de contacto con los ojos, acuda además inmediatamente a un médico.** El líquido que sale del acumulador puede irritar la piel o producir quemaduras en la misma.
- e) **No utilice ningún acumulador que esté dañado o modificado.** Los acumuladores que estén dañados o modificados se pueden comportar imprevisiblemente y encenderse, explotar o provocar otros peligros.

- f) **No exponga un acumulador al fuego o temperaturas demasiado elevadas.** El fuego o temperaturas superiores a 130 °C (265 °F) pueden provocar una explosión.
- g) **Observe todas las instrucciones para realizar la carga y no cargue nunca el acumulador o la herramienta de acumulador fuera del margen de temperatura indicado en el manual de instrucciones.** La carga errónea o realizar la carga fuera del margen de temperatura admitido puede destruir el acumulador y aumentar el peligro de incendio.

24.7 Servicio Técnico

- a) **Encargue la reparación de su herramienta eléctrica a un profesional cualificado, empleando exclusivamente piezas de repuesto originales.** Solamente de este modo se mantendrá la seguridad de la herramienta eléctrica.
- b) **No realizar nunca el mantenimiento de un acumulador que esté dañado.** Cualquier mantenimiento de acumuladores solo es asunto del fabricante o de puntos de postventa provistos de los correspondientes poderes.

24.8 Indicaciones de seguridad para sierras a cadena

- **Mantenga apartadas de la cadena todas las partes del cuerpo al estar la sierra en funcionamiento. Antes de arrancar la sierra, cerciórese de que la cadena no toque nada.** Al trabajar con una sierra de cadena, una simple distracción momentánea puede provocar que la cadena alcance la ropa o partes del cuerpo.
- **Sujete la sierra siempre por la empuñadura trasera con su mano derecha, y por la empuñadura delantera, con la mano izquierda.** La sujeción de la motosierra en una posición contraria a la de trabajo aumenta el riesgo de lesiones y no se debe realizar.
- **Sujete la motosierra por las superficies de agarre aisladas, dado que la cadena puede entrar en contacto con cables eléctricos ocultos o con el propio cable de conexión a la red.** El contacto de la cadena con un cable conductor de corriente puede someter a tensión piezas metálicas de la máquina y provocar una descarga eléctrica.

- **Póngase protector de ojos. Se recomienda emplear también equipamiento protector para los oídos, la cabeza, manos, piernas y pies.** La ropa de protección apropiada disminuye el peligro de lesiones por material virutado despedido y por el contacto casual de la cadena.
- **No trabaje con la sierra de cadena sobre un árbol, una escalera, desde un tejado o una superficie de apoyo inestable.** Al trabajar de esta manera, existe peligro de lesiones.
- **Ponga atención en adoptar siempre una postura estable y trabaje con la sierra de cadena únicamente si se encuentra sobre una superficie segura y llana.** La superficies resbaladizas o inestables, como las pisables en una escalera, pueden producir una pérdida del control sobre la sierra de cadena.
- **Al serrar una rama que esté sometida a tensión, debe contar con que dicha rama va a rebotar por fuerza elástica.** Si se libera la tensión en las fibras de la madera, la rama tensada puede alcanzar al operario y/o hacerle perder el control de la sierra.
- **Tenga especial precaución al cortar monte bajo y arboleda joven.** El material delgado puede enredarse con la cadena y golpearle a usted o hacerle perder el equilibrio.
- **Lleve la sierra de cadena por la empuñadura delantera estando desconectada y la cadena apartada de su cuerpo. Al transportar o guardar la sierra de cadena, poner siempre la cubierta protectora.** El manejo apropiado de la sierra de cadena disminuye la probabilidad de un contacto accidental con la cadena en funcionamiento.
- **Siga las instrucciones relativas al engrase, la tensión de la cadena y el cambio de accesorios.** Una cadena que no esté debidamente tensada o lubricada puede romperse o bien incrementar el riesgo de rebote.
- **Mantenga las empuñaduras secas, limpias y exentas de aceite y grasa.** Las empuñaduras sucias de grasa y aceite son resbaladizas y originan la pérdida de control.
- **Cortar sólo madera. No emplear la sierra de cadena para realizar trabajos para los que no ha sido prevista. Ejemplo: no emplee la sierra de cadena para serrar**

plástico, muros o materiales de construcción que no sean de madera. El empleo de esta sierra de cadena para trabajos para los que no ha sido diseñada puede dar lugar a situaciones peligrosas.

- **No intente talar un árbol antes de tener completamente clara la correspondiente manera de proceder.** El operario u otras personas pueden sufrir lesiones graves o mortales al caer un árbol.

24.9 Causas del rebote y forma de evitarlo

El rebote se puede producir si la punta de la espada toca un objeto o si la madera se dobla y la sierra queda aprisionada en el corte.

Un contacto con la punta de la espada puede originar en algunos casos una reacción inesperada dirigida hacia atrás, en la que la espada es lanzada hacia arriba, en dirección al operario.

El aprisionamiento de la sierra por el borde superior de la espada puede provocar un golpe de retroceso de la espada hacia el usuario.

Cada una de estas reacciones puede provocar que usted pierda el control de la sierra y en consecuencia sufra lesiones graves. No es suficiente con que se fíe exclusivamente de los dispositivos de seguridad que se han montado en la sierra de cadena. Como usuario de una sierra de cadena, usted debería tomar algunas medidas que le permitan trabajar sin tener accidentes ni lesionarse.

El rebote es la consecuencia del uso erróneo o indebido de esta sierra eléctrica. Se puede impedir mediante medidas de precaución apropiadas, tales como las que se especifican a continuación:

- **Sujete firmemente la sierra con ambas manos, si bien los pulgares y los dedos deberán cerrarse en torno a las empuñaduras de la sierra. Ponga usted su cuerpo y los brazos en una posición en la que pueda resistir las**

- fuerzas originadas por el rebote sin perder el equilibrio.** Si se toman medidas apropiadas, el usuario puede dominar las fuerzas de rebote. Jamás se deberá soltar la sierra.
- **Evite adoptar posturas corporales arriesgadas y no sierre a una altura superior a la de los hombros.** De esta manera se evita que se produzca un contacto accidental con la punta de la espada y se hace posible controlar mejor la sierra en situaciones inesperadas.
 - **Emplee siempre las espadas y las cadenas prescritas por el fabricante.** La espadas y cadenas de repuesto no apropiadas pueden originar la rotura de la cadena y/o el rebote.
 - **Observe las instrucciones del fabricante en lo relativo al afilado y el mantenimiento de la cadena.** Los limitadores de profundidad demasiado bajos aumentan la tendencia al rebote.

Innehållsförteckning

1	Förord	128	9.1	Sätt på motorsågen	145
2	Information bruksanvisningen	128	9.2	Stäng av motorsågen	145
2.1	Kompletterande dokument	128	10	Kontrollera motorsågen och batteriet	145
2.2	Varningar i texten	129	10.1	Kontrollera kedjedrevet	145
2.3	Symboler i texten	129	10.2	Kontrollera svärdet	145
3	Översikt	129	10.3	Kontrollera sågkedjan	146
3.1	Motorsåg och batteri	129	10.4	Kontrollera kedjebromsen	146
3.2	Symboler	130	10.5	Kontrollera manöverenheterna	146
4	Säkerhetsanvisningar	131	10.6	Kontrollera kedjesmörjningen	147
4.1	Varningssymboler	131	10.7	Kontrollera batteriet	147
4.2	Avsedd användning	131	11	Arbeta med motorsågen	147
4.3	Krav på användaren	132	11.1	Håll i och styr motorsågen	147
4.4	Klädsel och utrustning	132	11.2	Såga	147
4.5	Arbetsområde och omgivning	133	11.3	Kvistning	148
4.6	Säker användning	134	11.4	Såga	148
4.7	Arbeten	135	12	Efter arbetet	153
4.8	Reaktionskrafter	138	12.1	Efter arbetet	153
4.9	Transport	139	13	Transport	153
4.10	Förvaring	139	13.1	Transporte de la motosierra	153
4.11	Rengöring, underhåll och reparation	140	13.2	Transportera batteriet	153
5	Förbered motorsågen	140	14	Förvaring	153
5.1	Förbered motorsågen	140	14.1	Förvara motorsågen	153
6	Montera motorsågen	141	14.2	Förvaring av batteriet	153
6.1	Montera och demontera svärdet och sågkedjan	141	15	Rengöring	154
6.2	Spänn sågkedjan	142	15.1	Rengör motorsågen	154
6.3	Fyll på sågkedjeolja	143	15.2	Rengör svärdet och sågkedjan	154
7	Lägg in och lossa kedjebromsen	144	15.3	Rengör batteriet	154
7.1	Lägg in kedjebromsen	144	16	Underhåll	154
7.2	Lossa kedjebromsen	144	16.1	Underhållsintervall	154
8	Sätt in och ta ut batteriet	144	16.2	Avgrada svärdet	154
8.1	Sätt in batteriet	144	16.3	Slipa sågkedjan	155
8.2	Ta ut batteriet	144	17	Reparera	155
9	Sätt på och stäng av motorsågen	145	17.1	Reparera motorsågen och batteriet	155

STIHL

Denna skötselansvisning är upphovsrättsskyddad. Alla rättigheter förbehålls, i synnerhet rätten till duplicering, översättning och bearbetning med elektroniska system.

18 Felavhjälpning	156
18.1 Åtgärda fel på motorsågen eller batteriet	156
19 Tekniska data	158
19.1 Motorsåg STIHL MSA 160 C, MSA 200 C	158
19.2 Kedjedrev och kedjehastighet	158
19.3 Min. spårdjup för svärd	158
19.4 Batteri STIHL AP	158
19.5 Buller- och vibrationsvärden	158
19.6 REACH	159
20 Kombinationer av svärd och sågkedjor	160
20.1 Motorsåg STIHL MSA 160 C, MSA 200 C	160
21 Reservdelar och tillbehör	161
21.1 Reservdelar och tillbehör	161
22 Kassering	161
22.1 Kassera motorsågen och batteriet	161
23 EU-försäkran om överensstämmelse	161
23.1 Motorsåg STIHL MSA 160 C, MSA 200 C	161
24 Allmänna säkerhetsanvisningar för elverktyg	162
24.1 Inledning	162
24.2 Säkerhet på arbetsplatsen	162
24.3 Elektrisk säkerhet	162
24.4 Personsäkerhet	162
24.5 Användning och hantering av elektriska verktyg	163
24.6 Användning och hantering av batteridrivna verktyg	163
24.7 Service	164
24.8 Säkerhetsanvisningar för motorsågar med kedja	164
24.9 Orsak till kast och hur de kan förhindras	164


1 Förord

Hej!

Tack för att du valt en produkt från STIHL. Vi utvecklar och tillverkar produkter av mycket hög kvalitet som uppfyller våra kunders behov. Därför är våra produkter mycket säkra även när de belastas mycket.

STIHL ger även en förstklassig service. Hos våra återförsäljare får du kompetent rådgivning och instruktioner samt tekniska råd.

Vi uppskattar ditt förtroende för oss och önskar dig lycka till med din STIHL-produkt.



Dr Nikolas Stihl

VIKTIGT! LÄS BRUKSANVISNINGEN INNAN DU ANVÄNDER PRODUKTEN OCH SPARA DEN.

2 Information bruksanvisningen

2.1 Kompletterande dokument

Följ lokala säkerhetsföreskrifter.

- ▶ Läs följande kompletterande dokument till den här bruksanvisningen, se till att du förstått dem och spara dem:
 - Bruksanvisningen till STIHL AR-batteriet
 - Bruksanvisningen till väskan AP med anslutningskabel
 - Säkerhetsföreskrifterna till STIHL AP-batteriet
 - Bruksanvisningen till laddarna STIHL AL 101, 300, 500

- Säkerhetsföreskrifterna för batterier och produkter med inbyggda batterier från STIHL: www.stihl.com/safety-data-sheets

2.2 Varningar i texten

! FARA

Varnar för faror som leder till allvarliga skador eller dödsfall.

- Med åtgärderna kan man förhindra allvarliga skador eller dödsfall.

! VARNING

Varnar för faror som **kan** leda till allvarliga skador eller dödsfall.

- Med åtgärderna kan man förhindra allvarliga skador eller dödsfall.

OBS!

Varnar för faror som kan leda till materialskador.

- Med åtgärderna kan man förhindra materialskador.

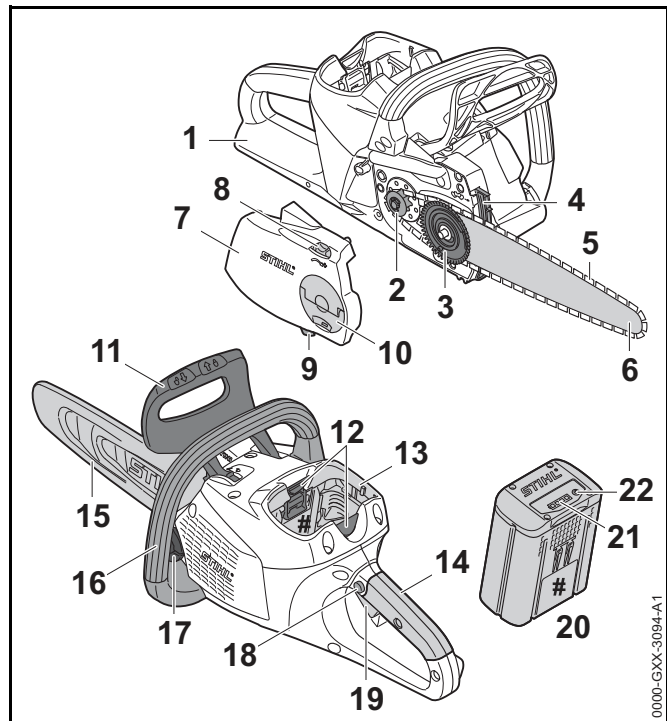
2.3 Symboler i texten



Denna symbol hänvisar till ett kapitel i denna bruksanvisning.

3 Översikt

3.1 Motorsåg och batteri



1 Bakre handskydd

Det bakre handskyddet skyddar högerhanden mot kontakt med sågkedjan om den hoppat av eller gått av.

2 Kedjedrev

Kedjedrevet driver sågkedjan.

3 Spännskiva

Spännskivan flyttar svärdet och spänner och lossar därmed sågkedjan.

4 Barkstöd

Barkstödet stöttar motorsågen mot trädet under arbetet.

5 Sågkedja

Sågkedjan sågar trädet.

6 Svärd

Svärdet styr sågkedjan.

7 Kedjedrevskåpa

Kedjedrevskåpan täcker kedjedrevet och fäster svärdet på motorsågen.

8 Spännhjul

Spännhjulet används för att ställa in kedjespänningen.

9 Kedjefångtapp

Kedjefångtappen fångar upp sågkedjan om den hoppar av eller går av.

10 Vingmutter

Vingmuttern fäster kedjedrevskåpan på motorsågen.

11 Främre handskydd

Det främre handskyddet skyddar vänsterhanden mot kontakt med sågkedjan, används för att lägga i kedjebromsen och löser ut kedjebromsen automatiskt vid kast.

12 Spärrarm

Spärrarmen håller fast batteriet i batterifacket.

13 Batterifack

Batteriet sitter i batterifacket.

14 Manöverhandtag

Handtaget används för att manövrera, bära och styra motorsågen.

15 Kedjeskydd

Kedjeskyddet skyddar mot kontakt med sågkedjan.

16 Handtagsskaft

Handtagsskaftet används för att hålla, styra och bära motorsågen.

17 Oljetankslock

Oljetankslocket försluter oljetanken.

18 Spärrknapp

Spärrknappen låser upp strömbrytaren.

19 Strömbrytare

Strömbrytare sätter på och stänger av motorsågen.

20 Batteri

Batteriet försörjer motorsågen med kraft.

21 LED-lampor


Lamporna indikerar batteriets laddning och fel.


22 Tryckknapp


Tryckknappen aktiverar lamporna på batteriet.


Typskylt med serienummer**3.2 Symboler**

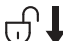
Symbolerna kan finnas på motorsågen och batteriet och har följande innebörd:


 Den här symbolen anger sågkedjans löpriktning.

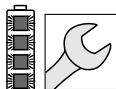
 + Vrid i den här riktningen för att spänna sågkedjan.


 Den här symbolen anger var oljetanken för sågkedjeolja finns.

 Kedjebromsen läggs i den här riktningen.

 Kedjebromsen lossas i den här riktningen.

 1 lampa blinkar rött. Batteriet är för varmt eller för kallt.

 4 lampor blinkar rött. Fel på batteriet.

 Max. tillåten svärds längd.



Garanterad ljudeffektnivå enligt direktiv LWA 2000/14/EG i dB(A) för att jämföra buller från produkter.



Informationen bredvid symbolen anger batteriets energiinnehåll enligt batteritillverkarens specifikation. Energiinnehållet som finns under användningen är mindre.



Släng inte produkten i hushållsavfallet.

4 Säkerhetsanvisningar

4.1 Varningssymboler

Varningssymbolerna på motorsågen och batteriet har följande innebörd:



Följ säkerhetsföreskrifterna och vidta rätt åtgärder.



Läs bruksanvisningen, se till att du har förstått den och spara den.



Använd skyddsglasögon och skyddshjälm.



Följ säkerhetsanvisningarna om kast och vidta de angivna åtgärderna.



Ta ut batteriet under arbetspauser, transport, förvaring, underhåll och reparation.



Skydda batteriet mot värme och eld.



Doppa inte batteriet i vätska.



Använd inte batteriet utanför det tillåtna temperaturområdet.

4.2 Avsedd användning

Motorsågen STIHL MSA 160 C eller MSA 200 C är avsedd för sågning av trä, kvistning och fällning av träd med en liten stamdiameter och för skötsel av träd i bostadsområden.

Motorsågen kan användas när det regnar.

Motorsågarna drivs med ett batteri STIHL AP eller STIHL AR.

Om man måste arbeta på en säker byggnadssättning får motorsågen endast användas tillsammans med ett batteri STIHL AP som sitter direkt i motorsågen.

⚠ VARNING

- Batterier som inte är godkända av STIHL för motorsågarna kan orsaka brand och explosion. Det kan leda till allvarliga personskador eller dödsfall och materiella skador.
 - ▶ Använd motorsågen med ett batteri STIHL AP eller STIHL AR.
- Om motorsågen eller batteriet inte används på avsett sätt kan det leda till allvarliga personskador, dödsfall eller materiella skador.
 - ▶ Använd motorsågen enligt anvisningarna i bruksanvisningen.
 - ▶ Använd batteriet enligt beskrivningen i den här bruksanvisningen eller i bruksanvisningen till STIHL AR-batteriet.

4.3 Krav på användaren

⚠ VARNING

- Användare som inte fått instruktioner om maskinen inser inte eller kan inte förutse riskerna med motorsågen och batteriet. Användaren eller andra personer kan skadas allvarligt eller dödas.



- ▶ Läs bruksanvisningen, se till att du har förstått den och spara den.

- ▶ Om motorsågen eller batteriet lämnas vidare till en annan person ska bruksanvisningen medfölja.

- ▶ Kontrollera att användaren uppfyller följande krav:
 - Användaren är utvilad.
 - Användaren är skick, både fysiskt, motoriskt och mentalt, att arbeta med och använda motorsågen eller batteriet. Om användaren är begränsad fysiskt, motoriskt eller mentalt får denne bara arbeta under uppsikt av en ansvarig person.
 - Användaren kan inse och förutse riskerna med motorsågen och batteriet.
 - Användaren är myndig eller har utbildats i ett arbete i enlighet med nationella bestämmelser under tillsyn.
 - Användaren måste ha instruerats av en STIHL-återförsäljare eller en sakkunnig person innan denne använder motorsågen för första gången.
 - Användaren är inte påverkad av alkohol, läkemedel eller droger.
- ▶ Om användaren arbetar med en motorsåg för första gången: Öva på att såga ved på en sågbock eller en ställning.
- ▶ Om något är oklart: Kontakta en STIHL-återförsäljare.

4.4 Klädsel och utrustning

⚠ VARNING

- Under arbetet kan långt hår dras in i motorsågen. Användaren kan skadas allvarligt.
 - ▶ Sätt upp långt hår så att det inte kan dras in i motorsågen.
- Föremål kan slungas iväg med hög hastighet under arbetet. Användaren kan skadas.



- ▶ Använd tätt sittande skyddsglasögon. Skyddsglasögonen ska vara kontrollerade enligt EN 166 eller nationella bestämmelser och vara märkta när de säljs.

- ▶ STIHL rekommenderar att ansiktsskydd används.
- ▶ Använd en tröja/skjorta/jacka med långa ärmar som sitter tätt mot kroppen.

- Föremål som faller ner kan orsaka huvudskador.



- ▶ Om föremål kan falla ner under arbetet: Använd skyddshjälm.

- Damm kan virvlas upp under arbetet och bilda dis. Damm och dis kan skada andningsvägarna och leda till allergiska reaktioner.
 - ▶ Använd dammskyddsmask.
- Olämpliga kläder kan fastna i trä, buskage och i motorsågen. Användaren kan skadas allvarligt om olämpliga kläder används.
 - ▶ Använd tätt sittande kläder.
 - ▶ Ta av halsdukar och smycken.
- Under arbetet kan användaren komma i kontakt med den roterande sågkedjan. Användaren kan skadas allvarligt.
 - ▶ Använd långbyxor med skärskydd.
- Under arbetet kan användaren skära sig på träet. Under rengöring eller underhåll kan användaren komma i kontakt med sågkedjan. Användaren kan skadas.
 - ▶ Använd arbetshandskar av slitstarkt material.
- Användaren kan halka om olämpliga skor används. Risk för skärskador om man kommer i kontakt med den roterande sågkedjan. Användaren kan skadas.
 - ▶ Använd motorsågsstövlar med skärskydd.

4.5 Arbetsområde och omgivning

4.5.1 Motorsåg

VARNING

- Utomstående personer, barn och djur kan inte uppfatta och bedöma farorna med motorsågen och föremål som slungas iväg. De kan skadas allvarligt och materialskador kan uppstå.
 - ▶ Utomstående personer, barn och djur måste hållas på avstånd från arbetsområdet.
 - ▶ Lämna inte motorsågen utan uppsikt.

- ▶ Se till att barn inte kan leka med motorsågen.

- Elektriska komponenter på motorsågen kan orsaka gnistor. Gnistorna kan orsaka brand eller explosion i brännbar eller explosiv miljö. Det kan leda till allvarliga personskador, dödsfall och materialskador.
 - ▶ Använd inte maskinen i brandfarlig eller explosiv miljö.

4.5.2 Batteri

VARNING

- Utomstående personer, barn och djur känner inte till farorna med batteriet. Utomstående personer, barn och djur kan skadas allvarligt.
 - ▶ Utomstående personer, barn och djur måste hållas på avstånd.
 - ▶ Lämna inte batteriet utan uppsikt.
 - ▶ Se till att barn inte kan leka med batteriet.
- Batteriet är inte skyddat mot all påverkan från omgivningen. Batteriet kan börja brinna eller explodera om det utsätts för viss påverkan från omgivningen. Det kan leda till allvarliga personskador och materialskador.



- ▶ Skydda batteriet mot värme och eld.

- ▶ Släng inte batteriet i eld.



- ▶ Använd och förvara batteriet mellan -10 °C och +50 °C.



- ▶ Doppa inte batteriet i vätska.

- ▶ Låt inte batteriet komma i kontakt med metallföremål.
- ▶ Utsätt inte batteriet för högt tryck.
- ▶ Utsätt inte batteriet för mikrovågor.
- ▶ Skydda batteriet mot kemikalier och salt.

4.6 Säker användning

4.6.1 Motorsåg

Motorsågen är säker att använda när följande uppfylls:

- Motorsågen är oskadad.
- Motorsågen är ren.
- Kedjefångtappen är oskadad.
- Kedjebromsen fungerar.
- Manöverdonen fungerar och är oförändrade.
- Kedjesmörjningen fungerar.
- Slitagespåren på kedjedrevet är inte djupare än 0,5 mm.
- En kombination av svärd och sågkedja som anges i den här bruksanvisningen är monterad.
- Svärdet och sågkedjan är korrekt monterade.
- Sågkedjan är korrekt spänd.
- Endast originaltillbehör från STIHL för denna motorsåg är monterade.
- Tillbehören är korrekt monterade.
- Oljelocket är stängt.


VARNING

- Om laddaren inte är säker att använda fungerar vissa komponenter och säkerhetsanordningar inte längre korrekt. Personer kan skadas svårt eller dödas.
 - ▶ Använd inte motorsågen om den är skadad.
 - ▶ Om motorsågen är smutsig: Rengör motorsågen.
 - ▶ Använd inte kedjefångtappen om den är trasig.
 - ▶ Gör inga ändringar på motorsågen. Undantag: Montering av en kombination av svärd och sågkedja som anges i den här bruksanvisningen.
 - ▶ Om manöverdonen inte fungerar: Använd inte motorsågen.
 - ▶ Montera endast originaltillbehör från STIHL för denna motorsåg.

- ▶ Montera svärdet och sågkedjan enligt anvisningarna i den här bruksanvisningen.
- ▶ Montera tillbehören enligt anvisningarna i den här bruksanvisningen eller bruksanvisningen till tillbehöret.
- ▶ Stick inte in föremål i hålen på motorsågen.
- ▶ Om något är oklart: Kontakta en STIHL-återförsäljare.

4.6.2 Svärd

Svärdet är säkert att använda när följande uppfylls:

- Svärdet är oskadat.
- Svärdet är inte deformerat.
- Spåret är lika djupt eller djupare än min. spårdjup,  19.3.
- Klackarna i spåret har inte skägg.
- Spåret har inte förträngningar eller har inte vidgats.

VARNING

- I ett osäkert tillstånd kan svärdet inte längre styra sågkedjan korrekt. Sågkedjan kan hoppa av svärdet. Personer kan skadas svårt eller dödas.
 - ▶ Använd inte svärdet om det är trasigt.
 - ▶ Om spårdjupet är mindre än min. spårdjup: Byt svärdet.
 - ▶ Avgrada svärdet en gång i veckan.
 - ▶ Om något är oklart: Kontakta en STIHL-återförsäljare.

4.6.3 Sågkedja

Sågkedjan är säker att använda när följande uppfylls:

- Sågkedjan är oskadad.
- Sågkedjan är korrekt slipad.
- Slitagemarkeringarna syns på tänderna.

⚠ VARNING

- Vid icke-säker användning fungerar eventuellt inte komponenterna och säkerhetsanordningarna korrekt. Personer kan skadas allvarligt eller förolyckas.
 - ▶ Använd inte sågkedjan om den är trasig.
 - ▶ Slipa sågkedjan korrekt.
 - ▶ Om något är oklart: Kontakta en STIHL-återförsäljare.

4.6.4 Batteri

Batteriet är säkert att använda när följande uppfylls:

- Batteriet är oskadat.
- Batteriet är rent och torrt.
- Batteriet fungerar och har inte modifierats.

⚠ VARNING

- Om batteriet inte är säkert att använda fungerar det inte längre korrekt. Personer kan skadas allvarligt.
 - ▶ Arbeta bara med ett oskadat och fungerande batteri.
 - ▶ Ladda inte trasiga eller skadade batterier.
 - ▶ Om batteriet är smutsigt eller blött: Rengör batteriet och låt det torka.
 - ▶ Gör inga ändringar på batteriet.
 - ▶ Stick inte in föremål i hålen på batteriet.
 - ▶ Låt inte de elektriska kontakterna på batteriet komma i kontakt med metallföremål eftersom det kan leda till kortslutning.
 - ▶ Öppna inte batteriet.
- Det kan komma ut vätska ur ett trasigt batteri. Om vätskan kommer i kontakt med huden eller ögonen kan de bli irriterade.
 - ▶ Undvik kontakt med vätskan.
 - ▶ Om du fått vätska på huden: Tvätta de berörda ställena med mycket vatten och tvål.

- ▶ Om du fått vätska i ögonen: Skölj ögonen med mycket vatten i minst 15 minuter och kontakta en läkare.
- Ett trasigt eller defekt batteri kan lukta konstigt, ryka eller brinna. Det kan leda till allvarliga personskador, dödsfall eller materialskador.
 - ▶ Om batteriet luktar konstigt eller ryker: Använd inte batteriet och håll det borta från brännbart material.
 - ▶ Om batteriet brinner: Försök att släcka branden med en brandsläckare eller vatten.

4.7 Arbeten

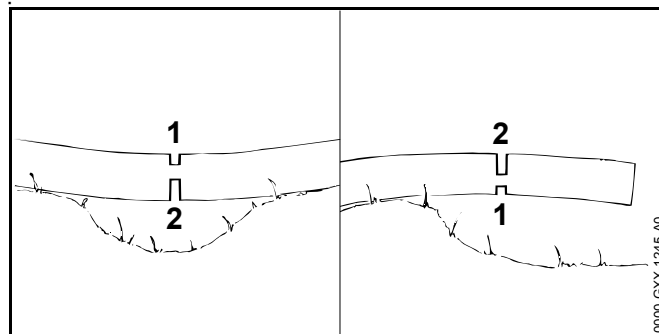
4.7.1 Såga

⚠ VARNING

- Om det inte finns någon inom hörhåll utanför arbetsområdet kan du inte få hjälp i nödfall.
 - ▶ Se till att det finns någon inom hörhåll utanför arbetsområdet.
- I vissa situationer kan det vara svårt att koncentrera sig. Användaren kan tappa kontrollen över motorsågen, snubbla, falla och skadas svårt.
 - ▶ Arbeta lugnt och med eftertanke.
 - ▶ Om ljusförhållandena och sikten är dåliga: Arbeta inte med motorsågen.
 - ▶ Använd motorsågen ensam.
 - ▶ Arbeta inte över axelhöjd.
 - ▶ Var uppmärksam på hinder.
 - ▶ Stå på marken och ha god balans när du arbetar. Om det måste arbetas på höjden och motorsågen används med en energiförsörjning med anslutningskabel: Använd en lyftplattform.
 - ▶ Om du börjar bli trött: Ta en paus i arbetet.

- Användaren kan skära sig på den roterande sågkedjan. Användaren kan skadas allvarligt.
 - ▶ Vidrör inte sågkedjan när den roterar.
 - ▶ Om sågkedjan är blockerad av ett föremål: Stäng av sågen, sätt in kedjebromsen och ta ur batteriet. Ta sedan bort föremålet.
- Den roterande sågkedjan blir varm och töjs. Om sågkedjan inte smörjs och spänns korrekt kan den hoppa av svärdet eller gå av. Det kan leda till allvarliga personskador och materiella skador kan uppstå.
 - ▶ Använd sågkedjeolja.
 - ▶ Kontrollera oljenivån i oljetanken regelbundet under arbetet. Fyll på med sågkedjeolja innan den har tagit slut.
 - ▶ Kontrollera sågkedjans spänning regelbundet under arbetet. Om sågkedjan inte är tillräckligt spänd: Spänn sågkedjan.
- Om motorsågen förändras under arbetet eller beter sig konstigt kan det vara fel på den. Det kan leda till allvarliga personskador och materiella skador kan uppstå.
 - ▶ Avsluta arbetet, ta ut batteriet och kontakta en STIHL-återförsäljare.
- Motorsågen kan vibrera under arbetet.
 - ▶ Använd handskar.
 - ▶ Ta paus i arbetet.
 - ▶ Om du får problem med blodcirkulationen: Uppsök en läkare.
- Det kan bildas gnistor om den roterande sågkedjan träffar ett hårt föremål. Gnistorna kan orsaka brand i brännbar miljö. Det kan leda till allvarliga personskador eller dödsfall och materiella skador.
 - ▶ Arbeta inte i brännbar miljö.
- När strömbrytaren släpps fortsätter sågkedjan att gå en stund. Sågkedjan kan orsaka skärskador när den rör sig. Personer kan skadas allvarligt.
 - ▶ Vänta tills sågkedjan stannat.

⚠ VARNING



- Om trä som står under spänning sågas kan svärdet fastna. Användaren kan tappa kontrollen över motorsågen och skadas svårt.
 - ▶ Såga först ett avlastningsskär i trycksidan (1) och sedan ett delningsskär i dragsidan (2).

⚠ FARA

- Om man arbetar i närheten av strömförande ledningar kan sågkedjan komma i kontakt med dem och skada dessa. Användaren kan skadas allvarligt eller dödas.
 - ▶ Arbeta inte i närheten av strömförande ledningar.

4.7.2 Kvistning

⚠ VARNING

- Om det fällda trädet först kvistas på undersidan stöttas trädet inte längre mot marken av grenarna. Trädet kan röra sig under arbetet. Personer kan skadas svårt eller dödas.
 - ▶ Såga inte av större grenar på undersidan förrän trädet har kapats.
 - ▶ Stå inte på stammen när du arbetar.
- Under kvistningen kan en avsågad gren ramla ner. Det kan leda till att man snubblar, ramlar och skadas allvarligt.
 - ▶ Kvista trädet från stamfoten mot trädkronan.

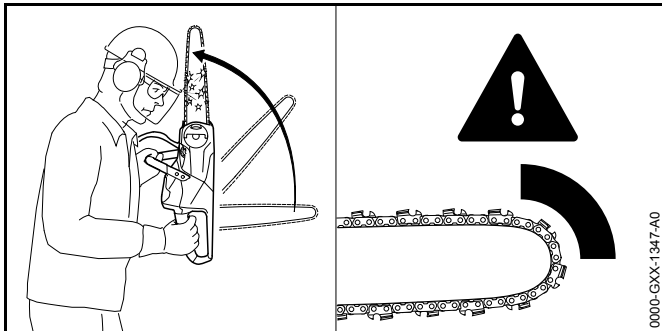
4.7.3 Fällning

⚠ VARNING

- Oerfarna känner inte till farorna med trädfällning. Det kan leda till allvarliga personskador, dödsfall eller materialskador.
 - ▶ Om något är oklart: Fäll inte ensam.
- Under fällningen kan ett träd eller grenar ramla ner på personer eller föremål. Det kan leda till allvarliga personskador, dödsfall eller materialskador.
 - ▶ Välj fällriktningen så att området som trädet faller i är fritt.
 - ▶ Utomstående personer, barn och djur måste hållas utanför en omkrets på 2,5 gånger trädets längd från arbetsområdet.
 - ▶ Avlägsna avbrutna eller torra grenar från trädkronan innan du börjar fälla.
 - ▶ Om det inte går att avlägsna avbrutna eller torra grenar från trädkronan: Fäll inte trädet.
 - ▶ Ha koll på trädkronan och trädkronorna på träd i närheten och gå undan för grenar som ramlar ner.
- När trädet fälls kan det brytas av vid stammen eller kastas bakåt mot användaren. Användaren kan skadas allvarligt eller dödas.
 - ▶ Planera en reträttväg på sidan bakom trädet.
 - ▶ Gå bakåt på reträttvägen och observera det fallande trädet.
 - ▶ Gå inte bakåt nedåt i sluttningar.
- Hinder i arbetsområdet och på reträttvägen kan hindra användaren. Användaren kan snubbla och ramla. Användaren kan skadas allvarligt eller dödas.
 - ▶ Avlägsna hinder från arbetsområdet och längs reträttvägen.
- Om brytmånen, säkerhetsbandet eller fästbandet sågas eller kapas för tidigt kan fällriktningen ändras eller trädet falla för tidigt. Det kan leda till allvarliga personskador, dödsfall eller materialskador.
 - ▶ Såga eller kapa inte brytmånen.
 - ▶ Kapa säkerhetsband eller fästband sist.
 - ▶ Om trädet börjar falla för tidigt: Avbryt fällskäret och gå tillbaka reträttvägen.
- Om den roterande sågkedjan på den övre fjärdedelen av svärdet träffar en hård fällkil och bromsas snabbt kan motorsågen få kast. Personer kan skadas svårt eller dödas.
 - ▶ Använd fällkilar av aluminium eller plast.
- Om trädet inte faller helt till marken eller fastnar i ett annat träd kan fällningen inte längre avslutas kontrollerat.
 - ▶ Avbryt fällningen och dra trädet till marken med en vinsch eller ett lämpligt fordon.

4.8 Reaktionskrafter

4.8.1 Kast

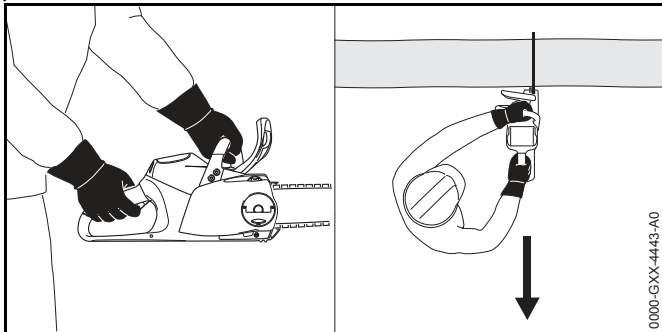


Kast kan uppstå av följande orsaker:

- Sågkedjan på den övre fjärdedelen av svärdet träffar ett hårt föremål och bromsas snabbt.
- Sågkedjan har fastnat på svärdets spets.

Kedjebromsen kan inte förhindra kast.

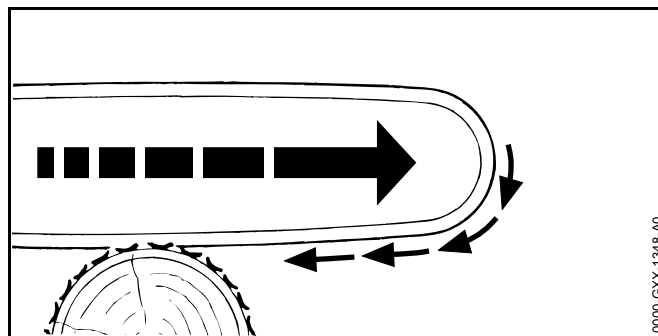
⚠ VARNING



- Om du får kast kan motorsågen slungas upp mot användaren. Användaren kan tappa kontrollen över motorsågen och skadas svårt eller dödas.
 - ▶ Håll i motorsågen med båda händerna.
 - ▶ Håll kroppen borta från motorsågens utökade svängområde.

- ▶ Arbeta enligt anvisningarna i den här bruksanvisningen.
- ▶ Arbeta inte i området runt den övre fjärdedelen av svärdets spets.
- ▶ Arbeta med en sågkedja som är korrekt vässad och spänd.
- ▶ Använd en kastbromsad sågkedja.
- ▶ Använd ett svärd med liten spets.
- ▶ Såga med fullgas.

4.8.2 Dra inåt

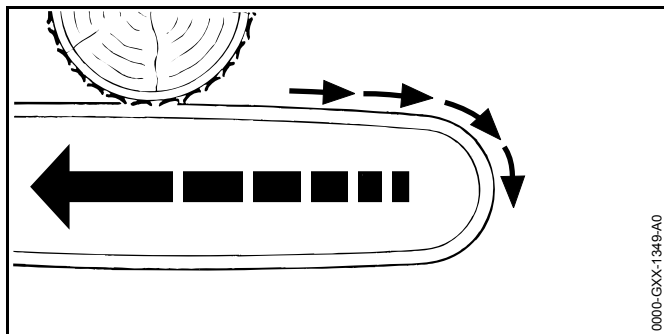


När man arbetar med svärdets undersida dras motorsågen bort från användaren.

⚠ VARNING

- Om sågkedjan träffar ett hårt föremål och bromsas snabbt kan motorsågen plötsligt dras bort från användaren. Användaren kan tappa kontrollen över motorsågen och skadas svårt eller dödas.
 - ▶ Håll i motorsågen med båda händerna.
 - ▶ Arbeta enligt anvisningarna i den här bruksanvisningen.
 - ▶ För svärdet rakt i skäret.
 - ▶ Placera barkstödet korrekt.
 - ▶ Såga med fullgas.

4.8.3 Kast



När man arbetar med svärdets ovansida slås motorsågen mot användaren.

⚠ VARNING

- Om sågkedjan träffar ett hårt föremål och bromsas snabbt kan motorsågen plötsligt slås mot användaren. Användaren kan tappa kontrollen över motorsågen och skadas svårt eller dödas.
 - ▶ Håll i motorsågen med båda händerna.
 - ▶ Arbeta enligt anvisningarna i den här bruksanvisningen.
 - ▶ För svärdet rakt i skäret.
 - ▶ Såga med fullgas.

4.9 Transport

4.9.1 Motorsåg

⚠ VARNING

- Motorsågen kan välta eller röra sig under transporten. Det kan leda till personskador eller materialskador.



- ▶ Ta ut batteriet.

- ▶ Lägg i kedjebromsen.

- ▶ Trä på kedjeskyddet på svärdet så att hela svärdet täcks.
- ▶ Säkra motorsågen med spännremmar, bälten eller ett nät så att det inte kan falla eller komma i rörelse.

4.9.2 Batteri

⚠ VARNING

- Batteriet är inte skyddat mot påverkan från omgivningen. Batteriet kan skadas om det utsätts för viss påverkan från omgivningen.
 - ▶ Transportera inte batteriet om det är trasigt.
 - ▶ Transportera batteriet i en förpackning som inte leder elektricitet.
- Batteriet kan välta eller röra sig under transporten. Det kan leda till personskador eller materialskador.
 - ▶ Se till att batteriet inte kan röra sig i förpackningen.
 - ▶ Se till att förpackningen inte kan välta eller röra sig.

4.10 Förvaring

4.10.1 Motorsåg

⚠ VARNING

- Barn känner inte till farorna med motorsågen. Barn kan skadas allvarligt.



- ▶ Ta ut batteriet.

- ▶ Lägg i kedjebromsen.
- ▶ Trä på kedjeskyddet på svärdet så att hela svärdet täcks.
- ▶ Förvara motorsågen utom räckhåll för barn.
- De elektriska kontakterna på motorsågen och metallkomponenter kan korrodera på grund av fukt. Motorsågen kan skadas.



- ▶ Ta ut batteriet.

- ▶ Förvara motorsågen på en ren och torr plats.

4.10.2 Batteri

⚠ VARNING

- Barn känner inte till farorna med batteriet. Barn kan skadas allvarligt.
 - ▶ Förvara batteriet utom räckhåll för barn.
- Batteriet är inte skyddat mot all påverkan från omgivningen. Batteriet kan skadas om det utsätts för viss påverkan från omgivningen.
 - ▶ Förvara batteriet på en ren och torr plats.
 - ▶ Förvara batteriet i ett stängt rum.
 - ▶ Förvara inte batteriet tillsammans med motorsågen och laddaren.
 - ▶ Förvara batteriet i en förpackning som inte leder elektricitet.
 - ▶ Förvara batteriet mellan - 10 °C och + 50 °C.

4.11 Rengöring, underhåll och reparation

⚠ VARNING

- Om batteriet sitter i under rengöring, underhåll eller reparation kan motorsågen plötsligt starta. Det kan leda till allvarliga personskador och materialskador.



- ▶ Ta ut batteriet.

- ▶ Lägg i kedjebromsen.

- Aggressiva rengöringsmedel, rengöring med vattenstråle eller vassa föremål kan skada motorsågen, svärdet, sågkedjan och batteriet. Om motorsågen, svärdet,

sågkedjan eller batteriet inte rengörs på rätt sätt, slutar eventuellt komponenterna och säkerhetsanordningarna att fungera. Personer kan skadas allvarligt.




- ▶ Rengör motorsågen, svärdet, sågkedjan och batteriet enligt anvisningarna i den här bruksanvisningen.
- Om motorsågen, svärdet, sågkedjan och batteriet inte underhålls eller repareras på rätt sätt, slutar eventuellt komponenterna och säkerhetsanordningarna att fungera. Personer kan skadas svårt eller dödas.
 - ▶ Underhåll och reparera inte motorsågen och batteriet själv.
 - ▶ Om motorsågen eller batteriet måste underhållas eller repareras: Kontakta en STIHL-återförsäljare.
 - ▶ Underhåll och reparera svärdet och sågkedjan enligt anvisningarna i den här bruksanvisningen.
- Vid rengöring eller underhåll av sågkedjan kan man skära sig på de vassa tänderna. Användaren kan skadas.
 - ▶ Använd arbetshandskar av slitstarkt material.

5 Förbered motorsågen

5.1 Förbered motorsågen

Varje gång innan maskinen används måste följande göras:


- ▶ Kontrollera att följande komponenter är säkra att använda:
 - Motorsåg, 4.6.1.
 - Svärd, 4.6.2.
 - Sågkedja, 4.6.3.
 - Batteri, 4.6.4.
- ▶ Kontrollera batteriet, 10.7.
- ▶ Ladda batteriet helt enligt anvisningarna i bruksanvisningen Laddare STIHL AL 101, 300, 500.
- ▶ Rengör motorsågen, 15.1.
- ▶ Montera svärdet och sågkedjan, 6.1.1.
- ▶ Spänn sågkedjan, 6.2.
- ▶ Fyll på sågkedjeolja, 6.3.

- ▶ Kontrollera kedjebromsen,  10.4.
- ▶ Kontrollera manöverdonen,  10.5.
- ▶ Kontrollera kedjesmörjningen,  10.6.
- ▶ Om de här stegen inte kan utföras: Använd inte motorsågen och kontakta en STIHL-återförsäljare.

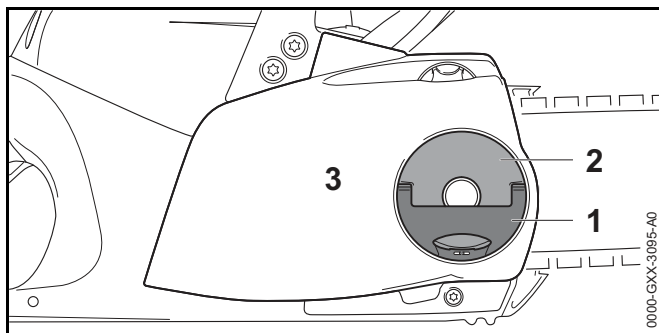
6 Montera motorsågen

6.1 Montera och demontera svärdet och sågkedjan

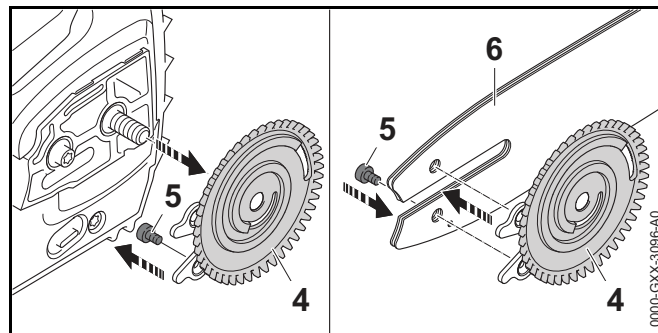
6.1.1 Montera svärdet och sågkedjan

Kombinationerna av svärd och sågkedja, som passar till kedjedrevet och som får monteras, anges i tekniska data,  20.1.

- ▶ Stäng av motorsågen, lägg i kedjebromsen och ta ut batteriet.



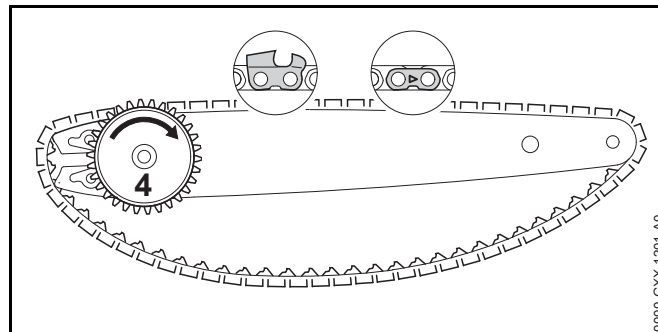
- ▶ Fäll upp handtaget (1) på vingmuttern (2).
- ▶ Vrid vingmuttern (2) moturs tills kedjedrevets lock (3) kan tas av.
- ▶ Ta av kedjedrevets lock (3).



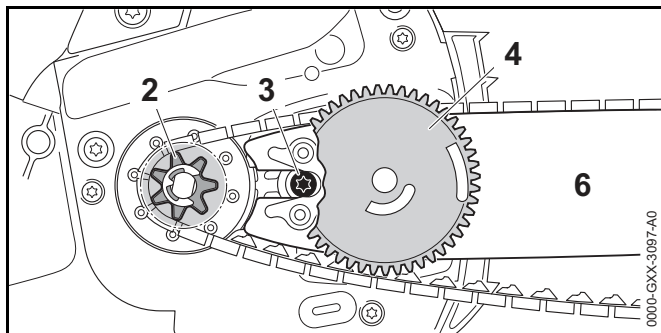
- ▶ Ta av spännskivan (4).
- ▶ Skruva ur skruven (5).
- ▶ Lägg svärdet (6) på spännskivan (4) så att båda tapparna på spännskivan (4) passar in i hålen på svärdet.

Det spelar ingen roll åt vilket håll svärdet (6) sitter. Märkningen på svärdet kan även finnas på spetsen.

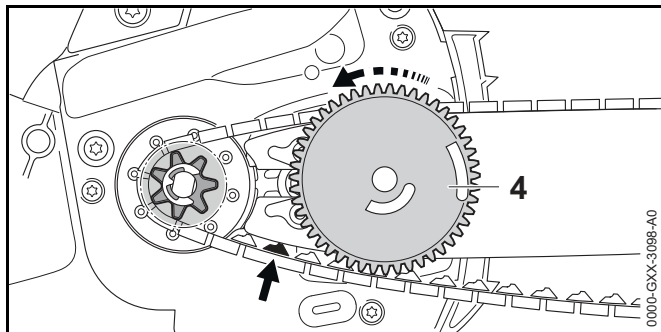
- ▶ Skruva in skruven (5) och dra åt.



- ▶ Lägg in sågkedjan i spåret på svärdet så att pilarna på sågkedjans länkar pekar mot ovansidan i löpriktningen.
- ▶ Vrid spännskivan (4) medurs till anslag.



- ▶ Placera svärdet med spännskivan och sågkedjan på motorsågen så att följande uppfylls:
 - Spännskivan (4) pekar mot användaren.
 - Sågkedjans drivlänkar sitter i kuggarna på kedjedrevet (2).
 - Skruvhuvudet (3) sitter i det avlånga hålet i svärdet (6).



- ▶ Lossa kedjebromsen.
- ▶ Vrid spännskivan (4) moturs tills sågkedjan ligger mot svärdet. För samtidigt in sågkedjans drivlänkar i spåret på svärdet. Svärdet och sågkedjan ligger mot motorsågen.
- ▶ Sätt på kedjedrevets lock på motorsågen så att det är kant i kant med motorsågen.
- ▶ Om kedjedrevets lock inte är kant i kant med motorsågen: Vrid på spännhjulet och sätt på kedjedrevets lock igen. Kuggarna på spännhjulet griper in i kuggarna på spännskivan.

- ▶ Vrid vingmuttern medurs tills kedjedrevets lock sitter fast på motorsågen.
- ▶ Fäll ner handtaget på vingmuttern.

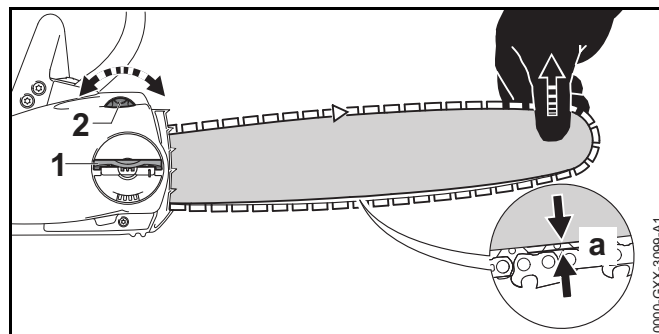
6.1.2 Demontera svärdet och sågkedjan

- ▶ Stäng av motorsågen, lägg i kedjebrosen och ta ut batteriet.
- ▶ Fäll upp handtaget på vingmuttern.
- ▶ Vrid vingmuttern moturs tills kedjedrevets lock kan tas av.
- ▶ Ta av kedjedrevets lock.
- ▶ Vrid spännskivan medurs till anslag. Sågkedjan är slak.
- ▶ Ta av svärdet och sågkedjan.
- ▶ Skruva ur skruven på spännskivan.
- ▶ Ta av spännskivan.

6.2 Spänn sågkedjan

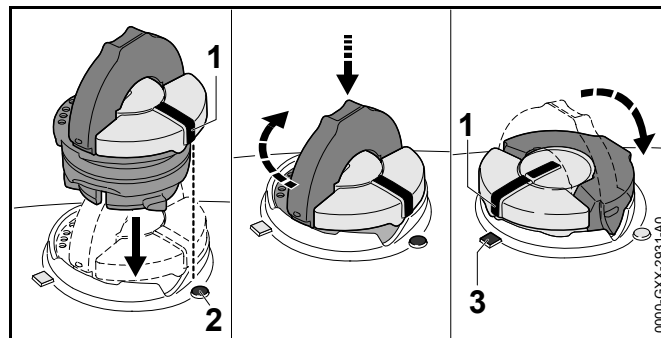
Under arbetet töjs eller dras sågkedjan samman. Sågkedjans spänning ändras. Under arbetet måste sågkedjans spänning kontrolleras regelbundet och sågkedjan måste efterspännas.

- ▶ Stäng av motorsågen, lägg i kedjebromsen och ta ut batteriet.



- ▶ Fäll upp handtaget på vingmuttern (1).
- ▶ Vrid vingmuttern (2) 2 varv moturs. Vingmuttern (1) är lossad.
- ▶ Lossa kedjebromsen.

- ▶ Lyft svärdet i spetsen och vrid spännhjulet (2) medurs eller moturs tills följande villkor uppfylls:
 - Avståndet a i mitten av svärdet är 1 mm till 2 mm.
 - Sågkedjan kan fortfarande lätt dras med två fingrar över svärdet.
- ▶ Fortsätt lyfta svärdet i spetsen och vrid vingmuttern (1) medurs tills kedjedrevets lock sitter fast på motorsågen.
- ▶ Om avståndet a mitt i svärdet inte är 1 mm till 2 mm: Spänn sågkedjan igen.
- ▶ Fäll ner handtaget på vingmuttern (1).

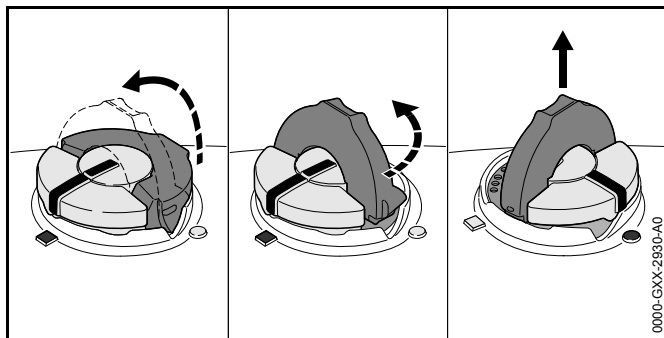


6.3 Fyll på sågkedjeolja

Sågkedjeolja smörjer och kyler sågkedjan.

STIHL rekommenderar att man använder en STIHL sågkedjeolja eller annan godkänd sågkedjeolja för motorsågar.

- ▶ Stäng av motorsågen, lägg i kedjebromsen och ta ut batteriet.
- ▶ Lägg motorsågen på en plan yta så att tanklocket pekar uppåt.
- ▶ Rengör området runt tanklocket med en fuktig trasa.

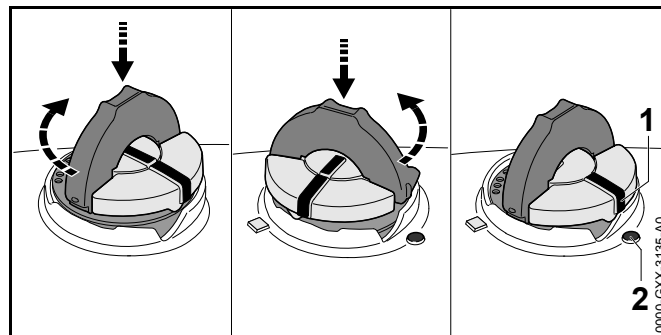


- ▶ Fäll upp bygel på tanklocket.
- ▶ Vrid tanklocket medurs så långt det går.
- ▶ Ta av tanklocket.
- ▶ Fyll på sågkedjeolja. Spill inte ut oljan och fyll inte på ända upp till kanten.
- ▶ Om bygel på tanklocket är nedfälld: Fäll upp bygel.

- ▶ Sätt in tanklocket så att markeringen (1) pekar mot markeringen (2).
- ▶ Tryck ner tanklocket och vrid det så långt det går medurs. Det ska höras att tanklocket hakar fast. Markeringen (1) pekar mot markeringen (3).
- ▶ Kontrollera om det går att dra ut tanklocket uppåt.
- ▶ Om det inte går att dra ut tanklocket uppåt: Fäll ner tanklockets bygel. Oljetanken är stängd.

Om det går att dra ut tanklocket uppåt måste följande göras:

- ▶ Sätt in tanklocket i valfritt läge.



- ▶ Tryck ner tanklocket och vrid det så långt det går medurs.
- ▶ Tryck ner tanklocket och vrid medurs tills markeringen (1) pekar mot markeringen (2).
- ▶ Försök att försluta oljetanken igen.

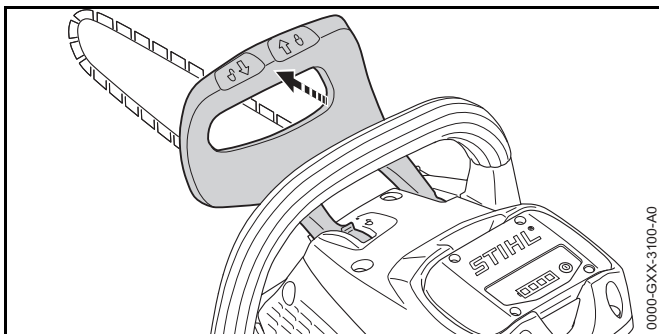
- ▶ Om det fortfarande inte går att försluta oljetanken: Använd inte motorsågen och kontakta en STIHL-återförsäljare. Motorsågen är inte säker att använda.

7 Lagg in och lossa kedjebromsen

7.1 Lagg i kedjebromsen

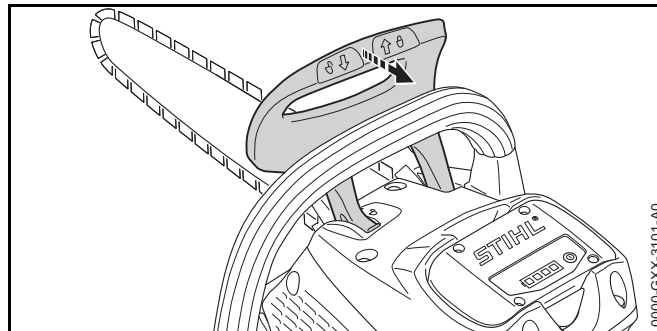
Motorsågen har en kedjebroms.

Kedjebromsen läggs i automatiskt vid ett kraftigt kast till följd av handskyddets massatröghet eller kan läggas i av användaren.



- ▶ Tryck bort handskyddet med vänster hand från handtagsskaftet. Det hörs att handskyddet hakar fast. Kedjebromsen är ilagd.

7.2 Lossa kedjebromsen

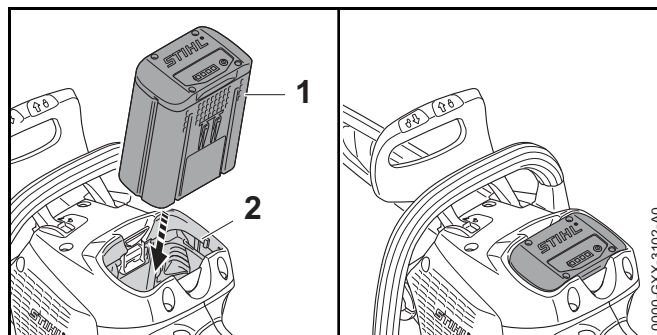


- ▶ Dra handskyddet med vänster hand mot dig. Det hörs att handskyddet hakar fast. Kedjebromsen är lossad.

8 Sätt in och ta ut batteriet

8.1 Sätt in batteriet

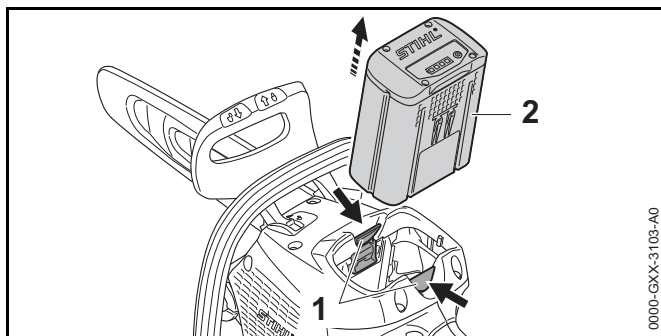
- ▶ Lagg i kedjebromsen.



- ▶ Tryck in batteriet (1) så långt det går i batterifacket (2). Batteriet (1) låses fast med ett klick.

8.2 Ta ut batteriet

- ▶ Placera motorsågen på en plan yta.

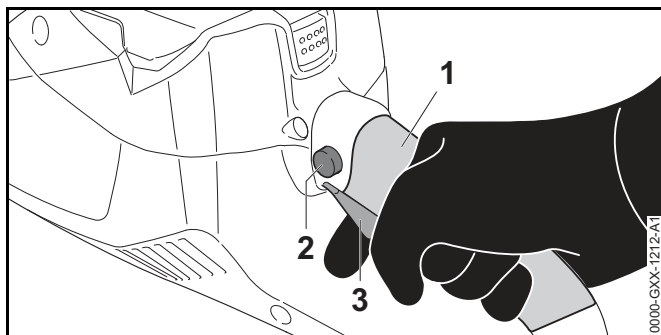


- ▶ Tryck på båda spärrarmarna (1).
Batteriet (2) kan nu tas ut.

9 Sätt på och stäng av motorsågen

9.1 Sätt på motorsågen

- ▶ Lossa kedjebromsen.



- ▶ Håll motorsågen med höger hand i handtagsområdet (1) så att tummen ligger runt handtaget.
- ▶ Tryck på spärrknappen (2) med tummen och håll kvar.
- ▶ Tryck på strömbrytaren (3) med pekfingeret och håll den intryckt.
Motorsågen accelererar och sågkedjan går.
Spärrknappen (2) kan släppas.
- ▶ Håll motorsågen med vänster hand i handtagsskaftet så att tummen ligger runt handtagsskaftet.

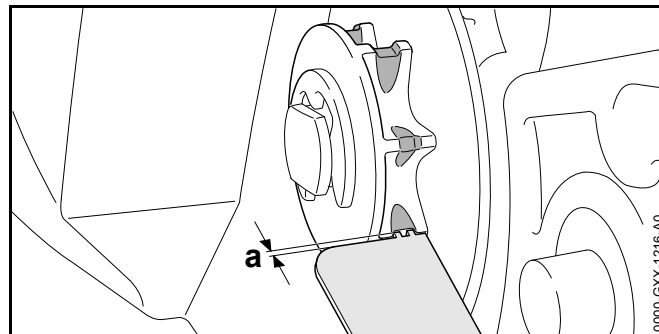
9.2 Stäng av motorsågen

- ▶ Släpp strömbrytaren.
Sågkedjan går inte längre.
- ▶ Om sågkedjan fortfarande går: Lägg i kedjebromsen, ta ut batteriet och kontakta en STIHL-återförsäljare.
Motorsågen är defekt.

10 Kontrollera motorsågen och batteriet

10.1 Kontrollera kedjedrevet

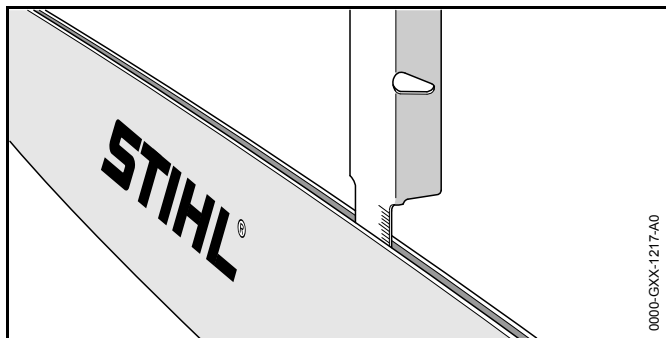
- ▶ Stäng av motorsågen, lägg i kedjebrosen och ta ut batteriet.
- ▶ Lossa kedjebromsen.
- ▶ Ta av kedjedrevets lock.
- ▶ Demontera svärdet och sågkedjan.




- ▶ Kontrollera slitagespårerna på kedjedrevet med en ryttarmall från STIHL.
- ▶ Om slitagespårerna är djupare än $a = 0,5$ mm: Använd inte motorsågen och kontakta en STIHL-återförsäljare.
Kedjedrevet måste bytas.

10.2 Kontrollera svärdet

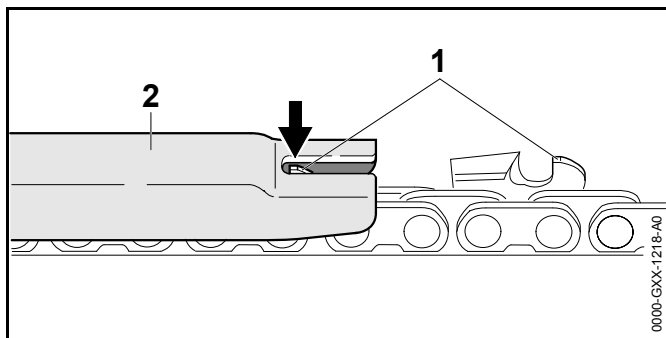
- ▶ Stäng av motorsågen, lägg i kedjebrosen och ta ut batteriet.
- ▶ Demontera sågkedjan och svärdet.




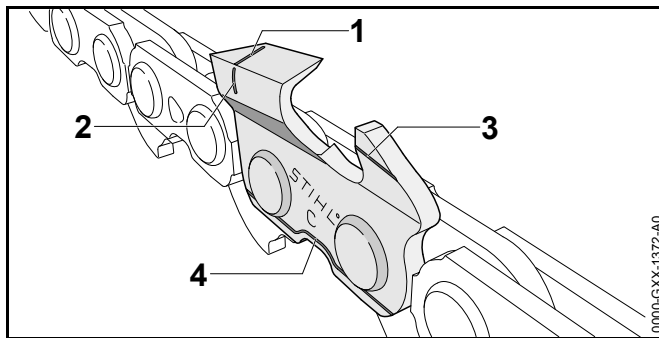
- ▶ Mät svärdets spårddjup med skalan på en filmall från STIHL.
- ▶ Byt svärdet om något av alternativen nedan stämmer:
 - Svärdet är skadat.
 - Spårddjupet är mindre än svärdets minsta spårddjup,  19.3.
 - Spåret i svärdet har förträngningar eller har vidgats.
- ▶ Om något är oklart: Kontakta en STIHL-återförsäljare.

10.3 Kontrollera sågkedjan

- ▶ Stäng av motorsågen, lägg i kedjebromsen och ta ut batteriet.



- ▶ Mät djupbegränsarens (1) höjd med en filmall (2) från STIHL. Filmallen måste passa sågkedjans delning.
- ▶ Om en djupbegränsare (1) sticker ut utanför filmallen (2): Fila djupbegränsaren (1),  16.3.



- ▶ Kontrollera om slitagemarkeringarna (1 till 4) syns på tänderna.
- ▶ Om en slitagemarkering syns på en tand: Använd inte sågkedjan och kontakta en STIHL-återförsäljare.
- ▶ Kontrollera om tändernas slipvinkel är 30° med en STIHL-filmall. Filmallen måste passa sågkedjans delning.
- ▶ Om slipvinkeln inte är 30°: Skärp sågkedjan.
- ▶ Om något är oklart: Kontakta en STIHL-återförsäljare.

10.4 Kontrollera kedjebromsen

- ▶ Lägg i kedjebromsen och ta ut batteriet.

VARNING

Tänderna på sågkedjan är vassa. Du kan skära dig.

- ▶ Använd arbetshandskar av slitstarkt material.

- ▶ Försök att dra sågkedjan för hand över svärdet. Om sågkedjan inte kan dras över svärdet för hand fungerar kedjebromsen.
- ▶ Om sågkedjan kan dras över svärdet för hand: Använd inte motorsågen och kontakta en STIHL-återförsäljare. Kedjebromsen är defekt.

10.5 Kontrollera manöverenheterna

Spärrknapp och strömbrytare

- ▶ Lägg i kedjebromsen och ta ut batteriet.

- ▶ Försök att trycka på strömbrytaren utan att trycka på spärrknappen.
- ▶ Om det går att trycka in strömbrytaren: Kontakta en STIHL-återförsäljare. Spärrknappen är defekt.
- ▶ Tryck på spärrknappen och håll kvar.
- ▶ Tryck på strömbrytaren och släpp igen.
- ▶ Om strömbrytaren är trög eller inte går tillbaka till utgångsläget: Använd inte motorsågen och kontakta en STIHL-återförsäljare. Strömbrytaren är defekt.

Sätt på motorsågen

- ▶ Sätt in batteriet.
- ▶ Lossa kedjebromsen.
- ▶ Tryck på spärrknappen och håll kvar.
- ▶ Tryck på strömbrytaren och håll kvar. Sågkedjan går.
- ▶ Släpp strömbrytaren. Sågkedjan går inte längre.
- ▶ Om sågkedjan fortsätter att gå: Lägg i kedjebromsen, ta ut batteriet och kontakta en STIHL-återförsäljare. Motorsågen är defekt.

10.6 Kontrollera kedjesmörjningen

- ▶ Sätt in batteriet.
- ▶ Lossa kedjebromsen.
- ▶ Rikta svärdet mot en ljus yta.
- ▶ Sätt på motorsågen. Sågkedjeolja stänker på den ljusa ytan. Kedjesmörjningen fungerar.

Om ingen sågkedjeolja stänker på ytan:

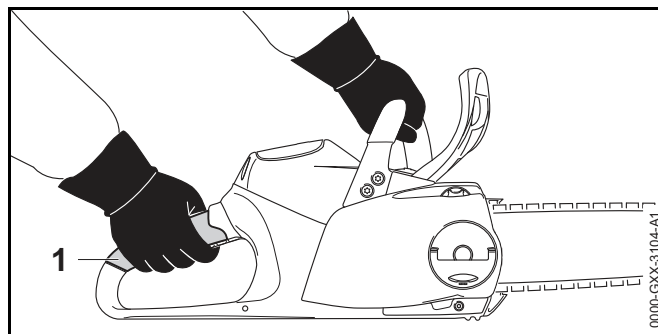
- ▶ Fyll på sågkedjeolja.
- ▶ Kontrollera kedjesmörjningen igen.
- ▶ Om sågkedjeolja fortfarande inte stänker på ytan: Använd inte motorsågen och kontakta en STIHL-återförsäljare. Kedjesmörjningen är defekt.

10.7 Kontrollera batteriet

- ▶ Tryck på tryckknappen på batteriet. Om lamporna lyser eller blinkar.
- ▶ Om lamporna inte lyser eller blinkar: Använd inte batteriet och uppsök en STIHL-återförsäljare. Fel på batteriet.

11 Arbeta med motorsågen

11.1 Håll i och styr motorsågen



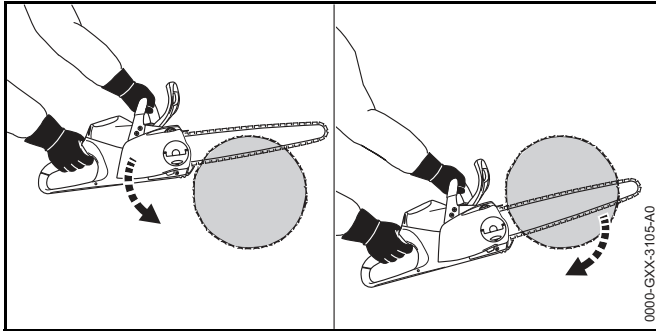
- ▶ Håll och styr motorsågen med vänster hand i handtagsskaftet och höger hand i handtagets område (1) så att tummen på vänster hand ligger runt handtagsskaftet och tummen på höger hand ligger runt handtaget.

11.2 Såga

⚠ VARNING

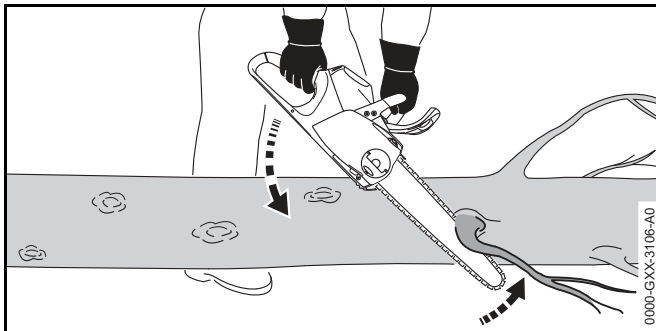
Om du får kast kan motorsågen slungas upp mot användaren. Användaren kan skadas allvarligt eller dödas.

- ▶ Såga med fullgas.
 - ▶ Såga inte i området runt den övre fjärdedelen av svärdets spets.
-
- ▶ För in svärdet med fullgas i skäret så att det inte hamnar snett.

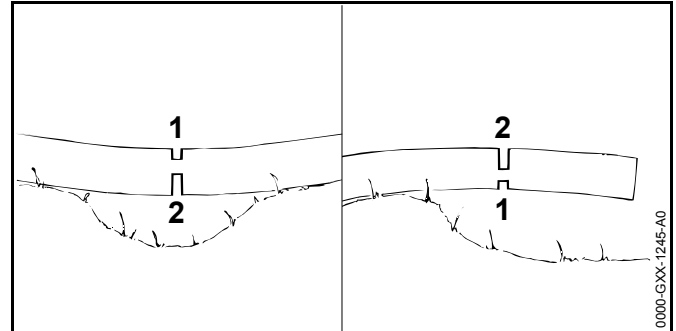


- ▶ Sätt barkstödet på plats och använd det som vridpunkt.
- ▶ För svärdet helt genom trädet så att barkstödet alltid sätts på plats på nytt.
- ▶ Ta emot motorsågens vikt när skäret är klart.

11.3 Kvistning



- ▶ Stöd motorsågen mot stammen.
- ▶ Tryck svärdet med fullgas mot grenen i en hävarmsrörelse.
- ▶ Såga av grenen med svärdets ovansida.

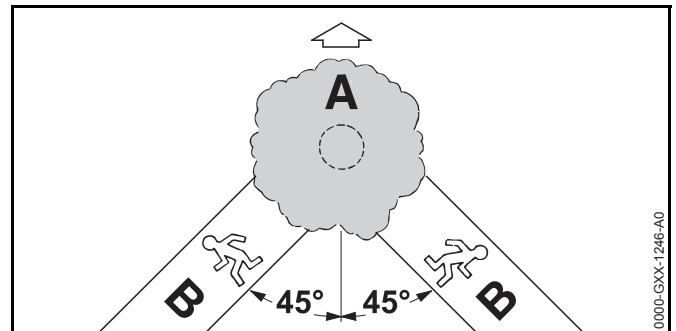


- ▶ Om grenen är spänd: Såga ett avlastningsskär (1) i trycksidan och såga sedan igenom på dragsidan med ett delningsskär (2).

11.4 Såga

11.4.1 Bestäm fällriktning och reträttväg

- ▶ Välj fällriktningen så att området som trädet faller i är fritt.

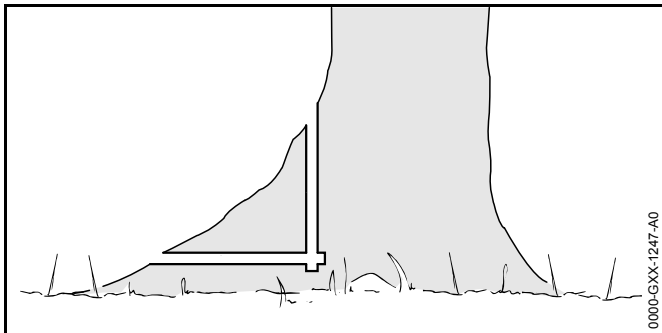


- ▶ Bestäm reträttvägen (B) så att följande uppfylls:
 - Reträttvägen (B) är i 45° vinkel till fällriktningen (A).
 - Det finns inga hinder på reträttvägen (B).
 - Du ser trädkronan.
 - Om reträttvägen (B) är i en sluttning måste den vara parallell med sluttningen.

11.4.2 Förbered arbetsområdet på stammen

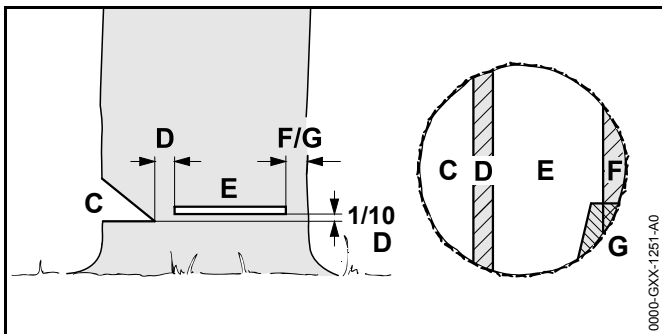
- ▶ Avlägsna hinder i arbetsområdet på stammen.

- ▶ Avlägsna kvistar på stammen.



- ▶ Om stammen har stora, friska rotben: Såga först rotbenen lodrätt och sedan vågrätt och ta bort dem.

11.4.3 Grundläggande om fällskär



C Riktskär

Riktskåret bestämmer fällriktningen.

D brytmån

Brytmånen för trädet som ett gångjärn till marken. Brytmånens bredd är 1/10 av stammen diameter.

E Fällskär

Med fällskäret kapas stammen.

F Säkerhetsband

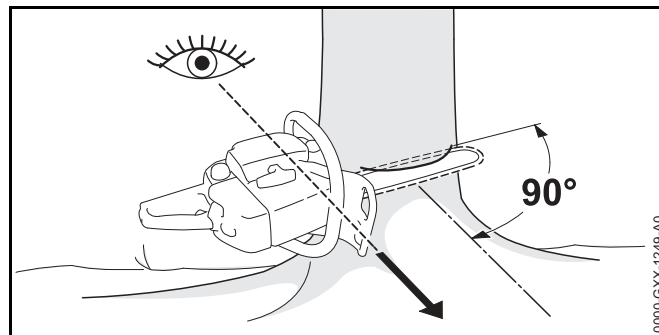
Säkerhetsbandet stöder trädet och förhindrar att det faller för tidigt. Säkerhetsbandets bredd är 1/10 till 1/5 av stammen diameter.

G Fästband

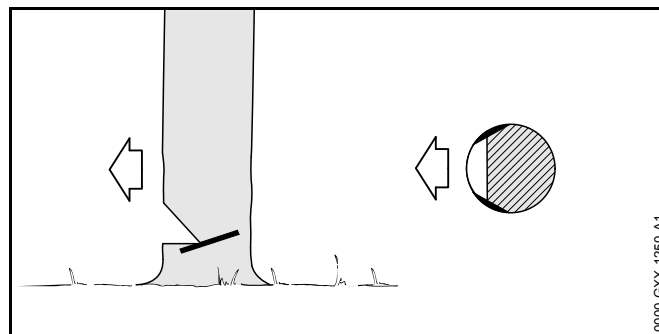
Fästbandet stöder trädet och förhindrar att det faller för tidigt. Fästbandets bredd är 1/10 till 1/5 av stammen diameter.

11.4.4 Såga riktskär

Riktskåret bestämmer riktningen som trädet faller i. Följ lokala bestämmelser om hur riktskär sågas.



- ▶ Rikta motorsågen så att riktskåret är i rätt vinkel till fällriktningen och så att motorsågen är nära marken.
- ▶ Såga ett vågrätt underskär.
- ▶ Såga ett överskär i 45° vinkel till det vågräta underskåret.

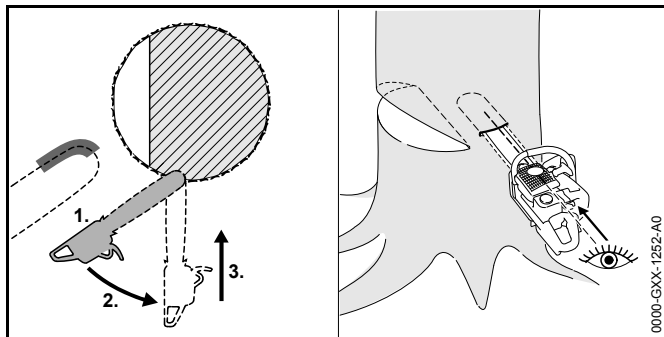


- ▶ Om trädet är friskt och har långa fibrer: Såga splintskären så här:
 - Splintskären är lika stora på båda sidor.
 - Splintskären är i höjd med riktskårets underskär.

- Splintskärens bredd är 1/10 av stammens diameter. Stammen bryts inte av när trädet fälls.

11.4.5 Instick

Instick är en arbetsmetod som krävs för att fälla ett träd.



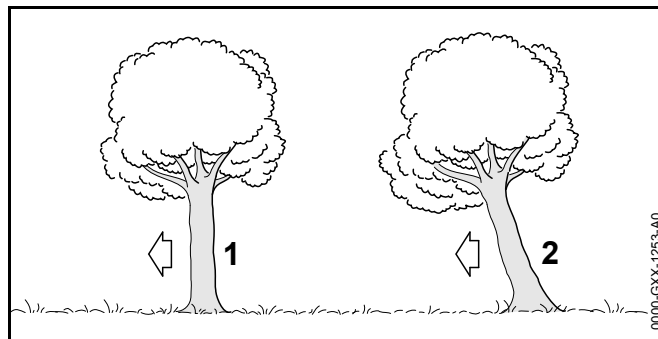
- ▶ Sätt an svärdet med toppens undersida med fullgas.
- ▶ Såga tills svärdet gått in dubbla bredden i stammen.
- ▶ Vrid instickspositionen.
- ▶ Stick in svärdet.

11.4.6 Välj rätt fällskär

Vilket fällskär som används beror på följande:

- Trädets naturliga lutning
- Trädets grenar
- Skador på trädet
- Hur friskt trädet är
- Om snö belastar trädet
- Slutningens riktning
- Vindriktning och vindhastighet
- Andra träd i närheten

De här förutsättningarna graderas. I den här bruksanvisningen beskrivs bara två grader.



1 Normalt träd

Ett normalt träd står lodrätt och har en jämn trädkrona.

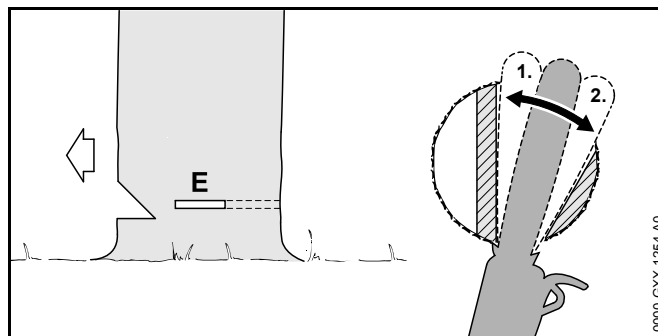
2 Lutande träd

Ett lutande träd står snett och har en trädkrona som pekar i fällriktningen.

11.4.7 Fäll normalt träd med liten stamdiameter

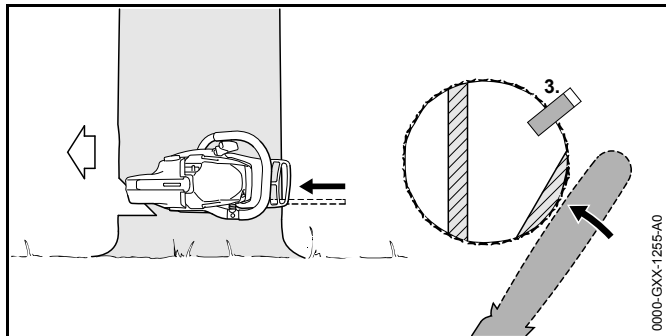
Ett normalt träd fälls med ett fällskär med säkerhetsband. Det här fällskäret måste användas om stammens diameter är mindre än motorsågens skärlängd.

- ▶ Varna andra.



- ▶ Stick in svärdet i fällskäret tills det syns på andra sidan av stammen, 11.4.5.
- ▶ Placera barkstödet bakom brytmånen och används som vridpunkt.
- ▶ Gör ett fällskär mot brytmånen.

- Gör ett fällskär mot säkerhetsbandet.

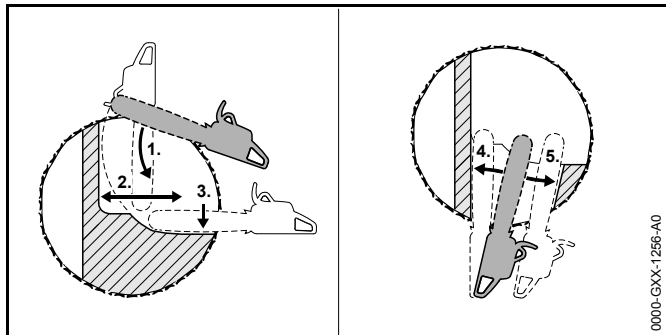


- Sätt in en fällkil. Fällkilen måste passa stammens diameter och fällskärets bredd.
- Varna andra.
- Kapa säkerhetsbandet med sträckta armar utifrån och horisontellt med fällskäret. Trädet faller.

11.4.8 Fäll normalt träd med stor stamdiameter

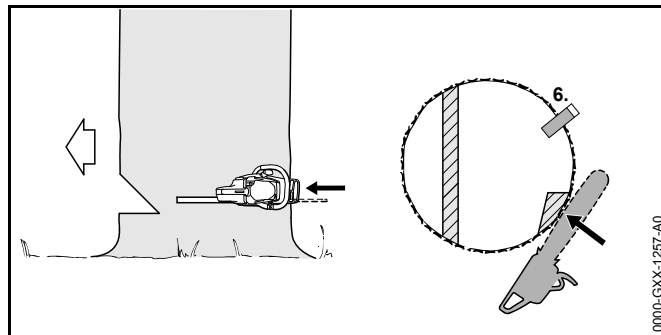
Ett normalt träd fälls med ett fällskär med säkerhetsband. Det här fällskäret måste användas om stammens diameter är större än motorsågens skärlängd.

- Varna andra.



- Sätt barkstödet på plats i höjd med fällskäret och använd det som vridpunkt.
- För in motorsågen vågrätt i fällskäret och vrid så långt det går.

- Gör ett fällskär mot brytmänen.
- Gör ett fällskär mot säkerhetsbandet.
- Växla till andra sidan av stammen.
- Stick in svärdet på samma nivå i fällskäret.
- Gör ett fällskär mot brytmänen.
- Gör ett fällskär mot säkerhetsbandet.

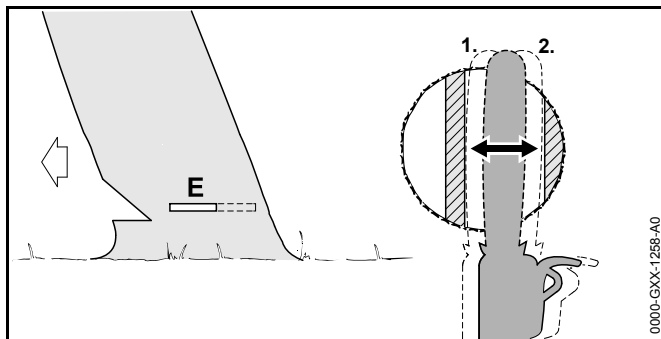


- Sätt in en fällkil. Fällkilen måste passa stammens diameter och fällskärets bredd.
- Varna andra.
- Kapa säkerhetsbandet med sträckta armar utifrån och horisontellt med fällskäret. Trädet faller.

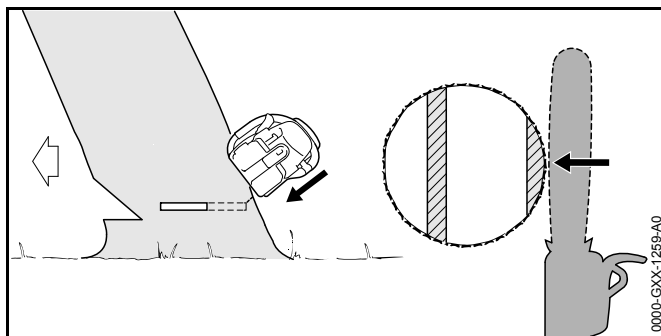
11.4.9 Fäll lutande träd med liten stamdiameter

Ett lutande träd fälls med ett fällskär med fästband. Det här fällskäret måste användas om stammens diameter är mindre än motorsågens skärlängd.

- Varna andra.



- ▶ Stick in svärdet i fällskäret tills det syns på andra sidan av stammen, 11.4.5.
- ▶ Gör ett fällskär mot brytmånen.
- ▶ Gör ett fällskär mot fästbandet.

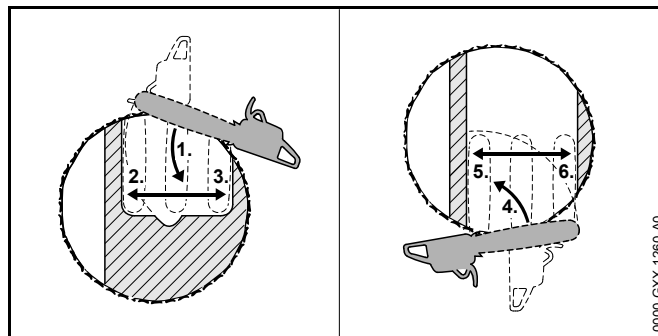


- ▶ Varna andra.
- ▶ Kapa fästbandet med sträckta armar utifrån och snett uppåt. Trädet faller.

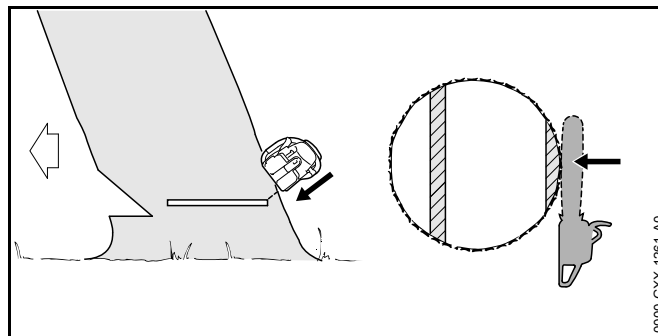
11.4.10 Fäll lutande träd med stor stamdiameter

Ett lutande träd fälls med ett fällskär med fästband. Det här fällskäret måste användas om stammens diameter är större än motorsågens skärlängd.

- ▶ Varna andra.



- ▶ Sätt barkstödet på plats bakom fästbandet i höjd med fällskäret och använd det som vridpunkt.
- ▶ För in motorsågen vågrätt i fällskäret och vrid så långt det går.
- ▶ Gör ett fällskär mot brytmånen.
- ▶ Gör ett fällskär mot fästbandet.
- ▶ Växla till andra sidan av stammen.
- ▶ Sätt barkstödet på plats bakom brytmånen i höjd med fällskäret och använd det som vridpunkt.
- ▶ För in motorsågen vågrätt i fällskäret och vrid så långt det går.
- ▶ Gör ett fällskär mot brytmånen.
- ▶ Gör ett fällskär mot fästbandet.



- ▶ Varna andra.

- ▶ Kapa fästbandet med sträckta armar utifrån och snett uppåt.
Trädet faller.

12 Efter arbetet

12.1 Efter arbetet

- ▶ Stäng av motorsågen, lägg i kedjebrosen och ta ut batteriet.
- ▶ Om motorsågen är blöt: Låt motorsågen torka.
- ▶ Om batteriet är blött: Låt batteriet torka.
- ▶ Rengör motorsågen.
- ▶ Rengör svärdet och sågkedjan.
- ▶ Lossa vingmuttern.
- ▶ Vrid spännhjulet två varv moturs.
Sågkedjan är slak.
- ▶ Dra åt vingmuttern.
- ▶ Trä på kedjeskyddet på svärdet så att hela svärdet täcks.
- ▶ Rengör batteriet.

13 Transport

13.1 Transporte de la motosierra

- ▶ Desconectar la motosierra, poner el freno de cadena y sacar el acumulador.
- ▶ Montar el protector de cadena sobre la espada, de manera que la cubra por completo.
- ▶ Sujetar la motosierra por el asidero tubular con la mano derecha, de manera que la espada esté orientada hacia atrás.
- ▶ Si la motosierra se transporta en un vehículo: asegurarse de que esta no pueda volcar ni moverse.

13.2 Transportera batteriet

- ▶ Stäng av motorsågen, lägg i kedjebrosen och ta ut batteriet.
- ▶ Kontrollera att batteriet är i ett säkert skick.
- ▶ Förpacka batteriet enligt följande:
 - Förpackningen leder inte elektricitet.
 - Batteriet kan inte röra sig i förpackningen.
- ▶ Se till att förpackningen inte kan välta eller röra sig.

Batteriet måste transporteras som farligt gods. Batteriet är klassat som UN 3480 (litiumjonbatterier) och har kontrollerats enligt UN-handboken del III, avsnitt 38.3.

Transportföreskrifterna finns på www.stihl.com/safety-data-sheets.

14 Förvaring

14.1 Förvara motorsågen

- ▶ Stäng av motorsågen, lägg i kedjebromsen och ta ut batteriet.
- ▶ Trä på kedjeskyddet på svärdet så att hela svärdet täcks.
- ▶ Förvara motorsågen så här:
 - Förvara motorsågen utom räckhåll för barn.
 - Förvara motorsågen ren och torr.
- ▶ Om motorsågen ska förvaras längre än 3 månader:
Demontera svärdet och sågkedjan.

14.2 Förvaring av batteriet

STIHL rekommenderar att batteriet förvaras laddat mellan 40 % och 60 % (2 lampor lyser grönt).

- ▶ Förvara batteriet enligt följande:
 - Förvara batteriet utom räckhåll för barn.
 - Batteriet är rent och torrt.
 - Förvara batteriet i ett stängt rum.
 - Förvara inte batteriet tillsammans med motorsågen och laddaren.

- Förvara batteriet i en förpackning som inte leder elektricitet.
- Förvara batteriet mellan - 10 °C och + 50 °C.

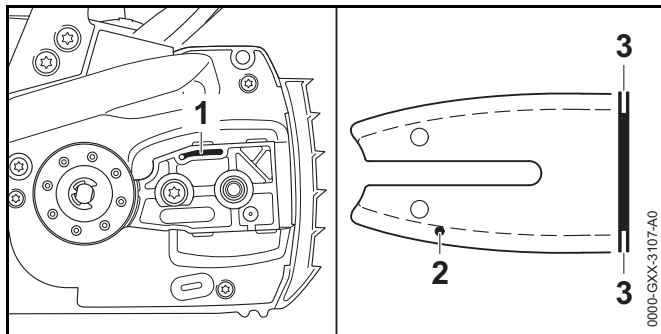
15 Rengöring

15.1 Rengör motorsågen

- ▶ Stäng av motorsågen, lägg i kedjebrosen och ta ut batteriet.
- ▶ Rengör motorsågen med en fuktig trasa eller STIHL-hartslösningsmedel.
- ▶ Ta av kedjedrevets lock.
- ▶ Rengör området runt kedjedrevet med en fuktig trasa eller STIHL-hartslösningsmedel.
- ▶ Ta bort smuts ur batterifacket och rengör batterifacket med en fuktig trasa.
- ▶ Rengör de elektriska kontakterna i batterifacket med en pensel eller en mjuk borste.
- ▶ Sätt på kedjedrevets lock.

15.2 Rengör svärdet och sågkedjan

- ▶ Stäng av motorsågen, lägg i kedjebromsen och ta ut batteriet.
- ▶ Demontera svärdet och sågkedjan.



- ▶ Rengör oljeutloppskanalen (1), oljepåfyllningshålet (2) och spåret (3) med en pensel, en mjuk borste eller STIHL-hartslösningsmedel.
- ▶ Rengör sågkedjan med en pensel, en mjuk borste eller STIHL-hartslösningsmedel.
- ▶ Montera svärdet och sågkedjan.

15.3 Rengör batteriet

- ▶ Rengör batteriet med en fuktig trasa.

16 Underhåll

16.1 Underhållsintervall

Underhållsintervallen beror på omgivningsförhållandena och arbetsförhållandena. STIHL rekommenderar följande underhållsintervall:

Kedjebroms

- ▶ Lämna in kedjebromsen för service till en STIHL-återförsäljare i följande intervall:
 - Användning på heltid: en gång i kvartalet
 - Användning på deltid: en gång i halvåret
 - Tillfällig användning: en gång om året

En gång i veckan

- ▶ Kontrollera kedjedrevet.
- ▶ Kontrollera och avgrada svärdet.
- ▶ Kontrollera och slipa sågkedjan.

En gång i månaden

- ▶ Låt en STIHL-återförsäljare rengöra oljetanken.

16.2 Avgrada svärdet

Det kan bildas skägg på svärdets ytterkant.

- ▶ Ta bort skägg med en plattfil eller svärdslipare från STIHL.
- ▶ Om något är oklart: Kontakta en STIHL-återförsäljare.

16.3 Slipa sågkedjan

Det krävs mycket träning för att slipa sågkedjor korrekt.

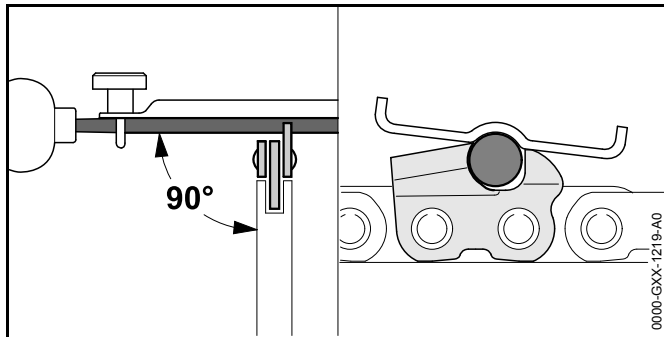
Använd gärna filar, filhjälpmedel och skärputrustning från STIHL. Du kan även ladda ner broschyren "Sharpening a STIHL saw chain". Broschyren är tillgänglig på www.stihl.com/sharpening-brochure.

STIHL rekommenderar att sågkedjorna lämnas in för slipning hos en STIHL-återförsäljare.

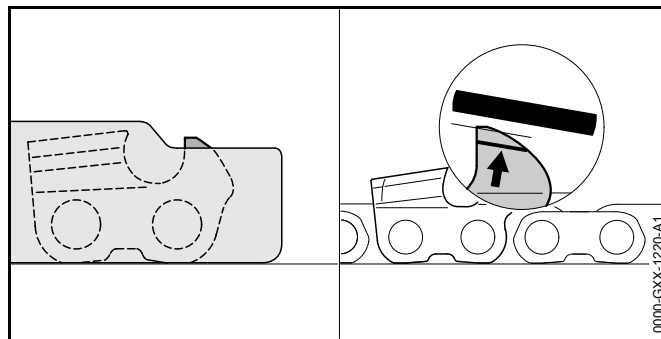
! VARNING

Tänderna på sågkedjan är vassa. Användaren kan skära sig.

- ▶ Använd arbetshandskar av slitstarkt material.



- ▶ Fila varje tand med en rundfil så här:
 - Rundfilen passar till sågkedjans delning.
 - Rundfilen förs inifrån och ut.
 - Rundfilen förs i rät vinkel till svärdet.
 - Slipvinkeln är 30°.



- ▶ Fila djupbegränsarna så att de är kant i kant med filmallen STIHL och parallella med slitagemarkeringen. Filmallen måste passa sågkedjans delning.
- ▶ Om något är oklart: Kontakta en STIHL-återförsäljare.

17 Reparera

17.1 Reparera motorsågen och batteriet

Användaren kan inte reparera motorsågen, förningsskenorna, sågkedjan och batteriet själv.

- ▶ Om motorsågen, svärdet eller sågkedjan är skadad: Använd inte motorsågen, svärdet eller sågkedjan och kontakta en STIHL-återförsäljare.
- ▶ Om batteriet är defekt eller trasigt: Byt batteriet.

18 Felavhjälpning

18.1 Åtgärda fel på motorsågen eller batteriet

Fel	Lampor på batteriet	Orsak	Åtgärd
Motorsågen startar inte.	1 LED-lampa blinkar grönt.	Batteriet är inte tillräckligt laddat.	<ul style="list-style-type: none"> ▶ Ladda batteriet enligt anvisningarna i bruksanvisningen till laddaren STIHL AL 101, 300, 500.
	1 LED-lampa lyser rött.	Batteriet är för varmt eller för kallt.	<ul style="list-style-type: none"> ▶ Lägg i kedjebromsen och ta ut batteriet. ▶ Låt batteriet svalna eller värmas upp.
	3 LED-lampor blinkar rött.	Det finns ett fel på motorsågen.	<ul style="list-style-type: none"> ▶ Lägg i kedjebromsen och ta ut batteriet. ▶ Rengör de elektriska kontakterna i batterifacket. ▶ Sätt in batteriet. ▶ Lossa kedjebromsen. ▶ Sätt på motorsågen. ▶ Om de 3 LED-lamporna fortfarande blinkar rött: Använd inte motorsågen och kontakta en STIHL-återförsäljare.
	3 LED-lampor lyser rött.	Motorsågen är överhettad.	<ul style="list-style-type: none"> ▶ Lägg i kedjebromsen och ta ut batteriet. ▶ Låt motorsågen svalna.
	4 LED-lampor blinkar rött.	Fel på batteriet.	<ul style="list-style-type: none"> ▶ Lägg i kedjebromsen, ta ut batteriet och sätt i det igen. ▶ Lossa kedjebromsen. ▶ Sätt på motorsågen. ▶ Om de 4 LED-lamporna fortfarande blinkar rött: Använd inte batteriet och kontakta en STIHL-återförsäljare.
		Avbrott i elanslutningen mellan motorsågen och batteriet.	<ul style="list-style-type: none"> ▶ Lägg i kedjebromsen, ta ut batteriet och sätt i det igen.
		Fukt i motorsågen eller batteriet.	<ul style="list-style-type: none"> ▶ Låt motorsågen eller batteriet torka.
Motorsågen stängs av under drift.	3 LED-lampor lyser rött.	Motorsågen är överhettad.	<ul style="list-style-type: none"> ▶ Ta ut batteriet. ▶ Låt motorsågen svalna.
		Elfel.	<ul style="list-style-type: none"> ▶ Ta ut batteriet och sätt i det igen. ▶ Sätt på motorsågen.

Fel	Lampor på batteriet	Orsak	Åtgärd
Motorsågens drifttid är för kort.		Batteriet är inte helt laddat.	► Ladda batteriet helt enligt anvisningarna i bruksanvisningen till laddaren STIHL AL 101, 300, 500.
		Batteriets livslängd är slut.	► Byt batteriet.
Det ryker eller luktar bränt i skärområdet.		Sågkedjan är inte korrekt slipad.	Slipa sågkedjan korrekt.
		Det finns för lite sågkedjeolja i oljetanken.	Fyll på sågkedjeolja.
		Kedjesmörjningen matar för lite kedjeolja.	Använd inte motorsågen och kontakta en STIHL-återförsäljare.
		Sågkedjan är för mycket spänd.	Spänn sågkedjan korrekt.
		Motorsågen används inte på rätt sätt.	Låt någon förklara hur den ska användas och öva.

19 Tekniska data

19.1 Motorsåg STIHL MSA 160 C, MSA 200 C

MSA 160 C

- Godkända batterier:
 - STIHL AP
 - STIHL AR
- Vikt utan batteri, svärd och sågkedja: 2,7 kg
- Max. volym i oljetanken: 210 cm³ (0,21 l)

MSA 200 C

- Godkända batterier:
 - STIHL AP
 - STIHL AR
- Vikt utan batteri, svärd och sågkedja: 2,9 kg
- Max. volym i oljetanken: 210 cm³ (0,21 l)

Körtiden är angiven på www.stihl.com/battery-life.

19.2 Kedjedrev och kedjehastighet

MSA 160 C

Följande kedjedrev kan användas:

- 6-tandad för 1/4" P
 - Maximal kedjehastighet enligt ISO 11681: 16,1 m/s

MSA 200 C

Följande kedjedrev kan användas:

- 7-tandad för 1/4" P
 - Maximal kedjehastighet enligt ISO 11681: 18,8 m/s

19.3 Min. spårdjup för svärd

Min. spårdjup beror på svärdets delning.

- 1/4" P: 4 mm

19.4 Batteri STIHL AP

- Batteriteknik: litiumjon
- Spänning: 36 V
- Kapacitet i Ah: se typskylten
- Energiinnehåll i Wh: se typskylten
- Vikt i kg: se typskylten
- Tillåtet temperaturområde för användning och förvaring: -10 °C till +50 °C

19.5 Buller- och vibrationsvärden

K-faktorn för ljudtrycksnivån är 2 dB(A). K-faktorn för ljudeffektnivån är 2 dB(A). K-faktorn för vibrationsvärdena är 2 m/s².

STIHL rekommenderar att hörselskydd används.

MSA 160 C

- Ljudtrycksnivå L_{pA} uppmätt enligt EN 60745-2-13: 84 dB(A)
- Ljudeffektnivå L_{wA} uppmätt enligt EN 60745-2-13: 95 dB(A)
- Vibrationsvärde a_{hv} uppmätt enligt EN 60745-2-13:
 - Manöverhandtag: 2,9 m/s²
 - Handtagsskaft: 2,7 m/s²

MSA 200 C

- Ljudtrycksnivå L_{pA} uppmätt enligt EN 60745-2-13: 84 dB(A)
- Ljudeffektnivå L_{wA} uppmätt enligt EN 60745-2-13: 95 dB(A)
- Vibrationsvärde a_{hv} uppmätt enligt EN 60745-2-13:
 - Manöverhandtag: 3,9 m/s²

- Handtagsskaft: 4,6 m/s²

De angivna vibrationsvärdena har mätts med en standardiserad kontrollmetod och kan användas som referens för elektrisk utrustning. De verkliga vibrationsvärdena kan avvika från de angivna värdena beroende på typen av användning. De angivna vibrationsvärdena kan användas för att preliminärt uppskatta vibrationsbelastningen. Den verkliga vibrationsbelastningen måste uppskattas. Här kan man även ta hänsyn till stunder då den elektriska utrustningen är avstängd och när den är på men går utan belastning.

Information om uppfyllandet av arbetsgivardirektivet vibration 2002/44/EG finns på www.stihl.com/vib.

19.6 REACH

REACH är en EG-förordning för registrering, bedömning och godkännande av kemikalier.

Information om REACH-direktivet finns på www.stihl.com/reach.

20 Kombinationer av svärd och sågkedjor

20.1 Motorsåg STIHL MSA 160 C, MSA 200 C

Delning	Drivlänkstjocklek/spårvidd	Längd	Svärd	Antal kuggar på kedjehjulet	Antal drivlänkar	Sågkedja
1/4" P	1,1 mm	25 cm	Rollomatic E Mini	8	56	71 PM3 (typ 3670)
		30 cm			64	
		35 cm			72	

Ett svärds skärlängd beror på motorsågen och sågkedjan. Ett svärds faktiska skärlängd kan vara mindre än den angivna skärlängden.

21 Reservdelar och tillbehör

21.1 Reservdelar och tillbehör

STIHL® De här symbolerna kännetecknar STIHL-originaldelar och STIHL-originaltillbehör.

STIHL rekommenderar att du använder originaldelar och tillbehör från STIHL.

Originaldelar och tillbehör från STIHL kan köpas hos en STIHL-återförsäljare.

22 Kassering

22.1 Kassera motorsågen och batteriet

Information om återvinning kan fås av en STIHL-återförsäljare.

- Kassera motorsågen, svärdet, sågkedjan, batteriet, tillbehören och emballaget enligt gällande miljöbestämmelser.

23 EU-försäkran om överensstämmelse

23.1 Motorsåg STIHL MSA 160 C, MSA 200 C

ANDREAS STIHL AG & Co. KG
Badstraße 115
D-71336 Waiblingen
Tyskland

intygar på eget ansvar att

- konstruktionstypen: batteridrivna motorsågar
- fabrikat: STIHL
- typ: MSA 160 C, serieidentifiering: 1250
- typ: MSA 200 C, serieidentifiering: 1251

uppfyller bestämmelserna i direktiv 2011/65/EU, 2006/42/EG, 2014/30/EU samt 2000/14/EG och har utvecklats och tillverkats i överensstämmelse med de versioner av följande standarder som gällde vid produktionsdatumet: EN 55014-1, EN 55014-2, EN 60745-1 och EN 60745-2-13.

EG-typgodkännandet i enlighet med direktiv 2006/42/EG, art. 12.3(b) har utförts av: VDE Prüf- u. Zertifizierungsinstitut (NB 0366), Merianstraße 28, 63069 Offenbach, Tyskland

– Certifieringsnummer: 40040600 MSR

Beräkning av uppmätt och garanterad ljudeffektnivå har gjorts enligt direktiv 2000/14/EG, bilaga V.

MSA 160 C

- Uppmätt ljudeffektnivå: 97 dB(A)
- Garanterad ljudeffektnivå: 99 dB(A)

MSA 200 C

- Uppmätt ljudeffektnivå: 96 dB(A)
- Garanterad ljudeffektnivå: 98 dB(A)

Den tekniska dokumentationen förvaras hos avdelningen för produktgodkännande hos ANDREAS STIHL AG & Co. KG.

Tillverkningsår, tillverkningsland samt serienummer anges på motorsågen.

Waiblingen, 2017-02-01

ANDREAS STIHL AG & Co. KG

enligt fullmakt



Thomas Elsner Chef för produkthantering och tjänster

24 Allmänna säkerhetsanvisningar för elverktyg

24.1 Inledning

I det här kapitlet återges de allmänna säkerhetsbestämmelserna i standarden EN/IEC 62841 för elektriska handverktyg.

STIHL är skyldiga att återge dessa texter.

Säkerhetsbestämmelserna i "Elektrisk säkerhet" för att förhindra elektrisk stöt gäller inte för STIHLs batteridrivna produkter.



VARNING

Läs alla säkerhetsanvisningar, instruktioner, illustrationer och tekniska data som medföljer detta elverktyg. Om de efterföljande anvisningarna inte följs kan det leda till elektrisk stöt, brand och/eller allvarliga skador. Spara alla säkerhetsbestämmelser och anvisningar.

Begreppet "elektriskt verktyg" som används i säkerhetsbestämmelserna avser elektriska verktyg som drivs med nätström (med strömkabel) eller batteridrivna elektriska verktyg (utan strömkabel).

24.2 Säkerhet på arbetsplatsen

- Håll arbetsplatsen ren och väl upplyst.** Oordning eller dåligt belysta arbetsområden kan leda till olyckor.
- Arbeta inte med det elektriska verktyget i explosionsfarlig miljö där det finns brännbara vätskor, gaser eller damm.** Elektriska verktyg genererar gnistor som kan antända damm eller ångor.
- Håll barn och andra borta från det elektriska verktyget när det används.** Om din uppmärksamhet avleds kan du förlora kontrollen över maskinen.

24.3 Elektrisk säkerhet

- Kontakten på det elektriska verktyget måste passa i eluttaget. Kontakten får inte modifieras på något sätt. Använd inga adaptrar med skyddsjordade elektriska verktyg.** Intakta kontakter och passande eluttag minskar risken för en elektrisk stöt.
- Undvik kroppskontakt med jordade ytor som rör, element, spisar och kylskåp.** Risken för elektrisk stöt är högre om din kropp är jordad.
- Skydda elektriska verktyg mot regn och väta.** Om det kommer in vatten i elektriska verktyg ökar risken för en elektrisk stöt.
- Använd inte kabeln för att bära eller hänga upp verktyget och dra inte i den för att dra ut kontakten ur eluttaget. Låt inte kabeln komma i kontakt med värme, olja, vassa kanter eller rörliga maskindelar.** Skadade eller tvinnade kablar ökar risken för en elektrisk stöt.
- Använd bara förlängningskablar som är avsedda för utomhusbruk när elektriska verktyg används utomhus.** När förlängningskablar som är avsedda för utomhusbruk används minskar risken för en elektrisk stöt.
- Använd en jordfelsbrytare om det elektriska verktyget måste användas i fuktig miljö.** En jordfelsbrytare minskar risken för en elektrisk stöt.

24.4 Personsäkerhet

- Var uppmärksam, titta på det du gör och var förståndig när du arbetar med ett elektriskt verktyg. Använd inte elektriska verktyg när du är trött eller är påverkad av droger, alkohol eller läkemedel.** Bara ett ögonblicks uppmärksamhet kan leda till allvarliga skador.
- Använd alltid personlig skyddsutrustning och skyddsglasögon.** Skyddsutrustning som andningsmask, halkfria säkerhetsskor, skyddshjälm eller hörselskydd minskar risken för skador, beroende på typen av verktyg och hur det används.
- Se till att verktyget inte kan kopplas in av misstag. Kontrollera att verktyget är avstängt innan du ansluter det till strömförsörjningen och/eller batteriet, lyfter upp det**

eller bär det. Om du håller fingret på strömbrytaren när verktyget bärs eller ansluter det till strömmen när det är på kan det leda till olyckor.

- d) **Ta bort inställningsverktyg eller skruvmejslar innan verktyget sätts på.** Ett verktyg eller en nyckel/mejsel som sitter i en roterande del kan orsaka skador.
- e) **Undvik en onormal kroppshållning. Se till att stå stadigt och balanserat.** Verktyget kan då kontrolleras bättre i oväntade situationer.
- f) **Använd lämpliga kläder. Använd inte vida kläder eller smycken. Håll hår och kläder borta från rörliga delar.** Lösa kläder, smycken eller långt hår kan fastna i rörliga delar.
- g) **Om dammsugare och uppsamlare kan monteras ska de anslutas och användas korrekt.** Om en dammsugare används kan det minska riskerna i samband med damm.
- h) **Invagga dig inte i en falsk känsla av säkerhet och bryt inte mot säkerhetsbestämmelserna för elektriska verktyg, även om du är van att arbeta med verktyget.** Vårslöst handlande kan leda till allvarliga skador på några få sekunder.

24.5 Användning och hantering av elektriska verktyg

- a) **Överbelasta inte verktyget. Använd rätt verktyg för arbetet.** Med rätt verktyg arbetar du bättre och säkrare i rätt effektområde.
- b) **Använd inte verktyg vars strömbrytare är defekt.** Ett elektriskt verktyg som inte kan sättas på och stängas av är farligt och måste repareras.
- c) **Dra ut kontakten ur eluttaget och/eller ta ut batteriet innan du gör inställningar, byter verktygsdelar eller lägger ner verktyget.** Det förhindrar att verktyget plötsligt kan starta.
- d) **Förvara elektriska verktyg som inte används utom räckhåll för barn. Låt inte personer som inte känner till verktyget och som inte har läst de här anvisningarna använda det.** Elektriska verktyg är farliga om de används av oerfarna.
- e) **Ta hand om elektriska verktyg och tillbehör noggrant. Kontrollera att rörliga delar fungerar felfritt och inte har fastnat eller går trögt och om det finns avbrutna eller**

skadade delar som påverkar funktionen. Lämna in verktyget för reparation av skadade delar innan det används. Många olyckor beror på dåligt underhållna verktyg.

- f) **Håll skärverktyg vassa och rena.** Välskötta skärverktyg med vassa eggår går lättare och är lättare att styra.
- g) **Använd elektriska verktyg, arbetsverktyg osv. enligt de här anvisningarna. Observera arbetsförhållandena och arbetet som ska utföras.** Om elektriska verktyg används för andra syften än de avsedda kan det leda till farliga situationer.
- h) **Håll handtag och greppytor torra, rena och fria från olja och fett.** Hala handtag och greppytor leder till osäker hantering och dålig kontroll av verktyget i oförutsedda situationer.

24.6 Användning och hantering av batteridrivna verktyg

- a) **Ladda bara batterierna med laddare som rekommenderas av tillverkaren.** En laddare som är avsedd för en viss typ av batteri kan orsaka brand om den används till andra batterier.
- b) **Använd bara rätt typ av batterier i elektriska verktyg.** Andra batterier kan orsaka skador och brand.
- c) **Ha inte oanvända batterier i närheten av gem, mynt, nycklar, spik, skruv eller andra små metalldelar som kan överbrygga kontakterna.** En kortslutning mellan batterikontakterna kan orsaka brännskador eller brand.
- d) **Vid felaktig användning kan batterivätska läcka ut. Undvik kontakt med den. Skölj med vatten om du kommer i kontakt med batterivätska. Uppsök läkare om du får batterivätska i ögonen.** Batterivätska som läcker ut kan orsaka hudirritation och brännskador.
- e) **Använd inte skadade eller ändrade batterier.** Skadade eller ändrade batterier kan bete sig oväntat och orsaka brand, explosion eller skador.
- f) **Utsätt inte batterier för eld eller höga temperaturer.** Eld eller temperaturer över 130 °C (265 °F) kan leda till explosion.

- g) **Följ alla anvisningar om laddning och ladda inte batteriet eller det batteridrivna verktyget utanför temperaturområdet som anges i bruksanvisningen.** Felaktig laddning eller laddning utanför det tillåtna temperaturområdet kan förstöra batteriet och öka brandrisken.

24.7 Service

- a) **Låt bara kvalificerad personal reparera verktyget med originaldelar.** Därmed är verktyget säkert att använda.
- b) **Underhåll inte skadade batterier.** Allt underhåll av batterier får bara utföras av tillverkaren eller auktoriserade serviceverkstäder.

24.8 Säkerhetsanvisningar för motorsågar med kedja

- **Håll kroppsdelar borta från sågkedjan när den går. Kontrollera att sågkedjan inte berör något innan sågen startas.** När man arbetar med en motorsåg kan ett ögonblicks ouppmärksamhet leda till att kläder eller kroppsdelar fastnar i sågkedjan.
- **Håll alltid motorsågen med höger hand i det bakre handtaget och vänster hand i det främre handtaget.** Om sågen hålls tvärtom ökar risken för skador, därför får den inte användas så.
- **Håll motorsågen i de isolerade greppytorna eftersom sågkedjan kan komma i kontakt med dolda elledningar eller sin egen strömkabel.** Om sågkedjan kommer i kontakt med en strömförande ledning kan metalldelar på maskinen bli strömförande och leda till elektrisk stöt.
- **Bär ögonskydd. Ytterligare skyddsutrustning för hörsel, huvud, händer, ben och fötter rekommenderas.** Passande skyddskläder minskar risken för skador från spån och om man råkar komma i kontakt med sågkedjan.
- **Arbeta inte med motorsågen i ett träd, på en stege, från ett tak eller på ostadigt underlag.** Det finns risk för skador om sågen används på ett sådant sätt.

- **Stå stadigt och använd bara motorsågen när du står på fast, plan och stabil mark.** Halt underlag eller ostadiga ytor som stegar kan leda till att du tappar kontrollen över motorsågen.
- **Räkna med att en spänd gren som sågas av fjädrar tillbaka.** När spänningen i träfibrerna frigörs kan grenen träffa den som sågar och/eller slå mot motorsågen så att man tappar den.
- **Var särskilt försiktig när du sågar småskog och unga träd.** Det tunna materialet kan fastna i sågkedjan och slå mot dig eller få dig ur balans.
- **Bär motorsågen i det främre handtaget när den är avstängd så att sågkedjan pekar bort från kroppen. Sätt alltid på skyddet när motorsågen transporteras eller förvaras.** När man hanterar motorsågen försiktigt minskar risken för att man kommer i kontakt med sågkedjan när den går.
- **Följ anvisningarna om smörjning, kedjespänning och byte av tillbehör.** En kedja som är felaktigt spänd eller smord kan gå av och ökar risken för kast.
- **Håll handtag torra, rena och fria från olja och fett.** Handtag som är förorenade med olja och fett är hala och kan leda till att du tappar kontrollen över motorsågen.
- **Såga bara trä. Använd inte motorsågen till annat än det den är avsedd för. Exempel: Använd inte motorsågen för att såga plast, tegel eller byggmaterial som inte består av trä.** Om motorsågen används för andra ändamål kan farliga situationer uppstå.
- **Försök inte att fälla ett träd förrän du är helt klar över hela tillvägagångssättet.** Användaren eller andra personer kan skadas allvarligt eller dödas av ett fallande träd.

24.9 Orsak till kast och hur de kan förhindras

Kast kan uppstå när spetsen på svärdet berör ett föremål eller om träet flyttas och sågkedjan fastnar i skäret.

Kontakt med svärdspetsen kan i vissa fall leda till plötsliga rörelser bakåt och svärdet slås uppåt mot användaren.

Om sågkedjan fastar på svärdets övre kant kan svärdet snabbt slås mot användaren.

De här reaktionerna kan leda till att du tappar kontrollen över sågen och skadas allvarligt. Lita inte enbart på säkerhetsanordningarna på sågen. Vidta lämpliga åtgärder för att förhindra olyckor och skador när du arbetar med motorsågen.

Kast är en följd av att elverktyget används på fel sätt. De kan förhindras så här:

- **Håll i sågen med båda händerna så att tummen och fingrarna griper runt sågens handtag. Ha kroppen och armarna i en ställning som gör att du kan hålla emot kast.** När rätt åtgärder vidtas kan användaren behärska kast. Släpp aldrig motorsågen.
- **Ha inte en onormal kroppshållning och såga inte över axelhöjd.** Därmed undviks plötslig kontakt med svärdspetsen och motorsågen kan kontrolleras bättre i oväntade situationer.
- **Använd alltid svärd och sågkedjor som rekommenderas av tillverkaren.** Felaktiga svärd och sågkedjor kan leda till att kedjan går av och/eller kast.
- **Följ tillverkarens anvisningar som vässning och underhåll av sågkedjan.** För låga djupbegränsare ökar risken för kast.

Sisällysluettelo

1	Alkusanat	167	9	Moottorisahan käynnistäminen ja pysäyttäminen ..	185
2	Tietoja tästä käyttöohjeesta	167	9.1	Moottorisahan käynnistäminen	185
2.1	Voimassa olevat julkaisut	167	9.2	Moottorisahan pysäyttäminen	185
2.2	Tekstin sisältämien varoitusten merkitseminen	168	10	Moottorisahan ja akun tarkastus	185
2.3	Tekstissä käytetyt symbolit	168	10.1	Ketjupyörän tarkastus	185
3	Yleiskuva	168	10.2	Terälevyn tarkastaminen	185
3.1	Moottorisaha ja akku	168	10.3	Teräketjun tarkastaminen	186
3.2	Symbolit	169	10.4	Ketjujarrun tarkastaminen	186
4	Turvallisuusohjeet	170	10.5	Hallintalaitteiden tarkastus	187
4.1	Varoitusmerkit	170	10.6	Ketjun voitelun tarkastaminen	187
4.2	Käyttötarkoitus	170	10.7	Akun tarkastus	187
4.3	Käyttäjälle asetettavat vaatimukset	171	11	Moottorisahan käyttö	187
4.4	Vaatetus ja varustus	171	11.1	Moottorisahan pitäminen käsissä ja moottorisahan ohjaaminen	187
4.5	Työskentelyalue ja ympäristö	172	11.2	Sahaaminen	188
4.6	Turvallinen toimintakunto	173	11.3	Karsinta	188
4.7	Työskentely	175	11.4	Puunkaato	188
4.8	Reaktivoimat	177	12	Työskentelyn jälkeen	193
4.9	Kuljettaminen	179	12.1	Työskentelyn jälkeen	193
4.10	Säilytys	179	13	Kuljettaminen	193
4.11	Puhdistaminen, huoltaminen ja korjaaminen	180	13.1	Moottorisahan kuljettaminen	193
5	Moottorisahan valmistelu käyttöä varten	180	13.2	Akun kuljettaminen	193
5.1	Moottorisahan valmistelu käyttöä varten	180	14	Säilytys	194
6	Moottorisahan kokoaminen	181	14.1	Moottorisahan säilyttäminen	194
6.1	Terälevyn ja terälevyn asentaminen ja irrottaminen	181	14.2	Akun säilyttäminen	194
6.2	Teräketjun kiristäminen	182	15	Puhdistaminen	194
6.3	Teräketjuöljyn lisääminen	182	15.1	Moottorisahan puhdistaminen	194
7	Ketjujarrun kytkeminen ja vapauttaminen	184	15.2	Terälevyn ja teräketjun puhdistaminen	194
7.1	Ketjujarrun kytkeminen	184	15.3	Akun puhdistus	195
7.2	Ketjujarrun vapauttaminen	184	16	Huoltaminen	195
8	Akun asentaminen ja irrottaminen	184	16.1	Huoltovälit	195
8.1	Akun sijoittaminen laitteeseen	184	16.2	Jäysteen poistaminen terälevystä	195
8.2	Akun poistaminen	184	16.3	Teräketjun teroittaminen	195



Tämä käyttöohje on tekijänoikeudellisesti suojattu. Kaikki oikeudet pidätetään, erityisesti jäljennys-, käännös- ja elektroniset käsittelyoikeudet.

17 Korjaaminen	196
17.1 Moottorisahan ja akun korjaaminen	196
18 Häiriöiden poistaminen	197
18.1 Moottorisahan tai akun häiriöiden poistaminen	197
19 Tekniset tiedot	199
19.1 Moottorisahat STIHL MSA 160 C, MSA 200 C	199
19.2 Vetopyörät ja ketjujen nopeudet	199
19.3 Terälevyjen vähimmäisurasyvyys	199
19.4 Akku STIHL AP	199
19.5 Meluarvot ja värinäarvot	199
19.6 REACH-asetus	200
20 Terälevyjen ja teräketjujen yhdistelmät	201
20.1 Moottorisahat STIHL MSA 160 C, MSA 200 C	201
21 Varaosat ja varusteet	202
21.1 Varaosat ja varusteet	202
22 Hävittäminen	202
22.1 Moottorisahan ja akun hävittäminen	202
23 EU-vaatimustenmukaisuusvakuutus	202
23.1 Moottorisahat STIHL MSA 160 C, MSA 200 C	202
24 Yleisiä turvallisuusohjeita sähkötyökaluille	203
24.1 Johdanto	203
24.2 Työkohteen turvallisuus	203
24.3 Sähköturvallisuus	203
24.4 Henkilöturvallisuus	203
24.5 Sähkötyökalun käyttö ja käsittely	204
24.6 Akkukäyttöisen työkalun käyttö ja käsittely	205
24.7 Huolto	205
24.8 Moottorisahoja koskevia turvallisuusohjeita	205
24.9 Takapotkujen syyt ja välttäminen	206


1 Alkusanat

Arvoisa asiakas,

kiitämme sinua STIHLin tuotteen valinnasta! STIHL kehittää ja valmistaa huippuluokan tuotteita pitäen suunnittelun lähtökohtana asiakkaidensa tarpeita. Näin pystymme tarjoamaan asiakkaillemme tuotteita, jotka toimivat luotettavasti myös äärimmäisen vaativissa olosuhteissa.

STIHL tunnetaan myös erinomaisesta asiakaspalvelustaan. Jälleenmyyjämme huolehtivat sekä asiantuntevasta neuvonnasta ja opastuksesta että kattavien teknisten palvelujen tarjoamisesta.

Kiitämme sinua STIHLiä kohtaan osoittamastasi luottamuksesta. Toivomme, että olet tyytyväinen hankkimaasi STIHL-tuotteeseen.



Dr. Nikolas Stihl

TÄRKEÄÄ! LUE OPAS ENNEN KÄYTTÖÄ JA SÄILYTÄ SE VASTAISTA KÄYTTÖÄ VARTEN.

2 Tietoja tästä käyttöohjeesta

2.1 Voimassa olevat julkaisut

Käyttöpaikassa voimassa olevia turvallisuusohjeita on noudatettava.

- ▶ Lue tämän käyttöohjeen lisäksi myös seuraavat oppaat ja varmista niin ikään, että olet ymmärtänyt kyseisten oppaiden sisällön. Säilytä myös nämä oppaat vastaisen käytön varalle:
 - STIHL AR -akun käyttöohje
 - Liitoskaapelilla varustetun vyölaukun AP käyttöohje

- STIHL AP -akun turvallisuusohjeet
- Latauslaitteiden käyttöohje STIHL AL 101, 300, 500
- STIHLin akkuja ja kiinteästi asennetuilla akuilla varustettuja tuotteita koskevia turvallisuustietoja: www.stihl.com/safety-data-sheets

2.2 Tekstin sisältämien varoitusten merkitseminen

! VAARA

Tämä teksti muistuttaa vaaroista, jotka johtavat vakavaan loukkaantumiseen tai jopa kuolemaan.

- Tekstissä mainittujen toimenpiteiden avulla on mahdollista välttää vakava loukkaantuminen tai jopa kuolema.

! VAROITUS

Tämä teksti muistuttaa vaaroista, jotka **voivat** johtaa vakavaan loukkaantumiseen tai jopa kuolemaan.

- Tekstissä mainittujen toimenpiteiden avulla on mahdollista välttää vakava loukkaantuminen tai jopa kuolema.

HUOMAUTUS

Tämä teksti muistuttaa vaaroista, jotka voivat johtaa esinevahinkoihin.

- Tekstissä mainittujen toimenpiteiden avulla on mahdollista välttää esinevahingot.

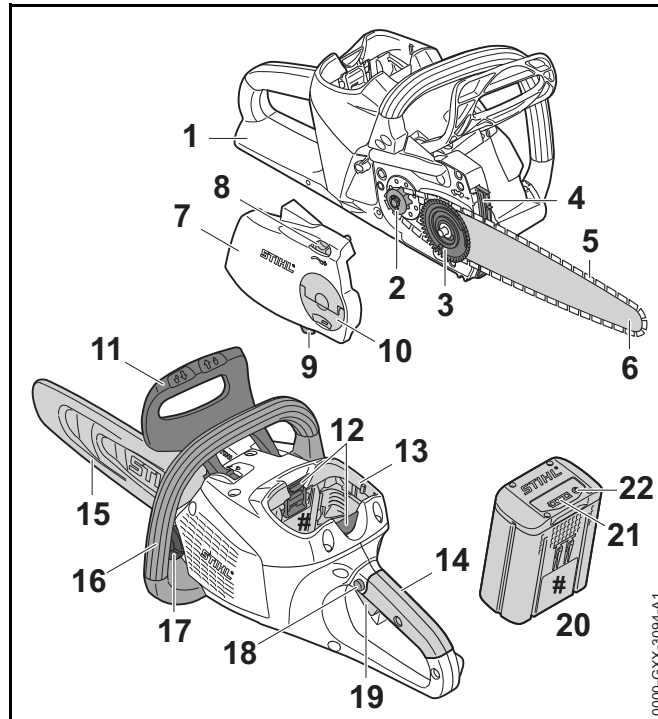
2.3 Tekstissä käytetyt symbolit



Tämä merkki viittaa johonkin tämän käyttöohjeen lukuun.

3 Yleiskuva

3.1 Moottorisaha ja akku



1 Taempi käsisuoja

Taempi käsisuoja suojaa oikeaa kättä joutumiselta kosketuksiin irronneen tai katkenneen ketjun kanssa.

2 Ketjupyörä

Ketjupyörä käyttää teräketjua.

3 Kiristyslevy

Kiristyslevy liikuttaa terälevyä ja kasvattaa tai pienentää siten teräketjun kireyttä.

4 Kuorituki

Kuorituki tukee moottorisahaa työskentelyn aikana puuta vasten.

5 Teräketju

Teräketjun tehtävänä on puun leikkaaminen.

6 Terälevy

Terälevy ohjaa teräketjun kulkua.

7 Purukoppa

Purukoppa toimii ketjupyörän suojuksena ja yhdistää terälevyn moottorisahan runkoon.

8 Kiristyspyörä

Kiristyspyörän avulla on mahdollista säätää ketjun kireyttä.

9 Ketjusieppo

Ketjusiepon tehtävänä on siepata irronnut tai katkennut ketju.

10 Siipimutteri

Purukoppa kiinnitetään moottorisahan runkoon siipimutterin avulla.

11 Etummainen käsisuoja

Etummainen käsisuoja suojaa vasenta kättä joutumiselta kosketuksiin teräketjun kanssa. Käsisuojaa käytetään myös ketjujarrun kytkemiseen, minkä lisäksi käsisuoja kytkee ketjujarrun automaattisesti takapotkun esiintyessä.

12 Lukitusvipu

Lukitusvivulla akun voi lukita akkulokeroon.

13 Akkulokero

Akkulokero toimii akun säilytystilana.

14 Takakahva

Kahva on tarkoitettu moottorisahaan tarttumiseen ja siten moottorisahan käyttöön, liikuttamiseen sekä kantamiseen.

15 Ketjusuoja

Ketjusuoja suojaa käyttäjää teräketjun koskettamiselta.

16 Etukahva

Etukahva on tarkoitettu moottorisahaan tarttumiseen sekä moottorisahan liikuttamiseen ja kantamiseen.

17 Öljysäiliön tulppa

Öljysäiliön tulpan tehtävänä on öljysäiliön sulkeminen.

18 Lukitusnappi

Lukitusnappia painamalla voi vapauttaa kytkentävivun lukituksen.

19 KytKentävipu

KytKentävipua käytetään moottorisahan käynnistämiseen ja pysäyttämiseen.

20 Akku

Akku toimii moottorisahan energialähteenä.

21 LED-merkkivalot

LED-merkkivalot ilmaisevat akun varaustilan ja akussa ilmenevät häiriöt.

22 Painike

Tämä painike aktivoi akun LED-merkkivalot.

Koneen numerolla varustettu arvokilpi**3.2 Symbolit**

Moottorisaha ja akku voi olla varustettu erilaisilla symboleilla. Symbolien merkitys on seuraava:



Tämä merkki ilmaisee teräketjun kulkusuunnan.



Teräketju kiristyy pyöritettäessä ketjua merkin osoittamaan suuntaan.



Teräketjuöljylle tarkoitettu öljysäiliö on varustettu tällä merkillä.



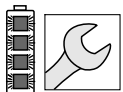
Ketjujarru kytketään liikuttamalla suojaa tähän suuntaan.



Ketjujarru vapautetaan liikuttamalla suojaa tähän suuntaan.



1 punainen LED-valo palaa. Akku on liian kuuma tai liian kylmä.



4 LED-valoa palaa punaisena. Akussa on häiriö.



Laitteeseen hyväksytyin terälevyn pituus.



Taattu äänenpainetaso dB(A) direktiivin 2000/14/EY mukaan. Direktiivissä määriteltyä mittaamenetelmää noudattamalla on mahdollista vertailla keskenään erilaisten tuotteiden melupäästöjä.



Symbolin vieressä oleva arvo ilmoittaa kennovalmistajan määritelmän mukaisen akun energiasisällön. Käyttötilanteessa käytettävissä oleva energiasisältö on tätä pienempi.



Älä hävitä tuotetta talousjätteen mukana.



Käytä suojalaseja ja suojakypärää.



Noudata takapotkun varalle annettuja turvallisuusohjeita sekä huolehdi näiden ohjeiden mukaista varotoimista.



Poista akku työtaukojen sekä laitteen kuljettamisen, säilyttämisen, huoltamisen ja korjaamisen ajaksi.



Suojaa akku kuumuudelta ja avotulelta.



Älä upota akkua nesteisiin.



Huolehdi siitä, että akulle sallitun lämpötila-alueen rajat eivät ylitä.

4 Turvallisuusohjeet

4.1 Varoitusmerkit

Moottorisahaan ja akkuun sijoitettujen varoitusmerkkien merkitys on seuraava:



Noudata turvallisuusohjeita ja toimi niiden sisältämien ohjeiden mukaisesti.



Lue käyttöohje ja varmista, että olet ymmärtänyt oppaan sisällön. Säilytä käyttöohje myöhempästä käyttöä varten.

4.2 Käyttötarkoitus

Moottorisaha STIHL MSA 160 C tai moottorisaha MSA 200 C on tarkoitettu puun sahaamiseen, oksien karsintaan ja ohutrunkoisten puiden kaatamiseen. Moottorisahaa voidaan käyttää myös puunhoitotehtäviin rakennusten lähetyvillä.

Moottorisahaa voidaan käyttää sateessa.

Näiden moottorisahojen energianlähde on akku STIHL AP tai STIHL AR.

Jos on työskenneltävä turvallisella telineellä, moottorisahaa saa käyttää vain moottorisahaan suoraan kiinnitetyn STIHL AP -akun kanssa.

▲ VAROITUS

- Muiden kuin STIHLin moottorisahaa varten hyväksymien akkujen käyttö voi aiheuttaa tulipalon tai räjähdysriskin. Seurauksena voi olla vakava tai jopa hengenvaarallinen loukkaantuminen ja esinevahinkoja.
 - ▶ Käytä moottorisahassa akkua STIHL AP tai STIHL AR.
- Jos moottorisahaa tai akkua käytetään laitteille määritellystä käyttötarkoituksesta poikkeavasti, seurauksena voi olla sekä vakava tai jopa hengenvaarallinen loukkaantuminen että esinevahinkoja.
 - ▶ Käytä moottorisahaa tämän käyttöohjeen mukaisesti.
 - ▶ Käytä akkua tämän käyttöohjeen tai STIHL AR -akun käyttöohjeen mukaisesti.

4.3 Käyttäjälle asetettavat vaatimukset

▲ VAROITUS

- Käyttäjä ei kykene tunnistamaan eikä arvioimaan moottorisahaan ja akkuun liittyviä vaaroja, ellei hän ei ole saanut asianmukaista perehdytystä laitteiden käyttöön. Käyttäjä itse tai sivulliset saattavat loukkaantua vakavasti tai jopa hengenvaarallisesti.



- ▶ Lue käyttöohje ja varmista, että olet ymmärtänyt oppaan sisällön. Säilytä käyttöohje myöhempää käyttöä varten.

- ▶ Jos luovutat moottorisahan tai akun toiselle henkilölle: anna käyttöohjeet mukaan.
- ▶ Varmista, että käyttäjä täyttää seuraavat vaatimukset:
 - Käyttäjä on levännyt.
 - Käyttäjä pystyy fyysisten, aistinvaraisten ja henkisten kykyjensä puolesta käyttämään moottorisahaa ja akkua ja siten työskentelemään laitteella. Jos käyttäjän fyysiset, aistinvaraiset tai henkiset kyvyt

rajoittavat laitteen käyttöä, käyttäjä saa käyttää laitetta ainoastaan vastuuhenkilön valvonnassa ja opastuksella.

- Käyttäjä osaa tunnistaa ja arvioida moottorisahaan ja akkuun liittyviä vaaroja.
- Käyttäjä on täysi-ikäinen tai käyttäjä on saanut kansallisten määräysten mukaisen valvotun ammattiopastuksen.
- Käyttäjä on saanut STIHL-erikoisliikkeeltä tai joltakin muulta asiantuntevalta henkilöltä perehdytyksen moottorisahan käyttöön, ennen kuin hän työskentelee laitteella ensimmäistä kertaa.
- Käyttäjä ei ole alkoholin, lääkkeiden tai huumausaineiden vaikutuksen alainen.

- ▶ Jos käyttäjä työskentelee ensimmäistä kertaa moottorisahalla: käyttäjän on harjoiteltava sahaamista sahapukin tai telineen päälle asetetun pyöreän puokappaleen avulla.
- ▶ Jos jokin asia on jäänyt sinulle epäselväksi: ota yhteyttä STIHL -erikoisliikkeeseen.

4.4 Vaatetus ja varustus

▲ VAROITUS

- Imuvirtaus saattaa vetää pitkät hiukset työskentelyn aikana moottorisahan sisään. Käyttäjä voi loukkaantua vakavasti.
 - ▶ Solmi pitkät hiukset yhteen ja suojaa ne siten, että imuvirtaus ei voi vetää hiuksia moottorisahan sisään.
- Erilaiset sirut ja kappaleet saattavat sinkoutua työskentelyn aikana ilmaan suurella nopeudella. Käyttäjä voi loukkaantua.



- ▶ Käytä tiiviisti päätä vasten istuvia suojalaseja. Sopivat suojalaseit on testattu standardin EN 166 tai kansallisten määräysten mukaisesti ja ne on myytävänä asiaankuuluvalla merkinnällä varustettuina.

- ▶ STIHL suosittelee kasvosuojaimen käyttöä.

- Käytä pitkähihaista, kehoa myötäilevää ylävartalon vaatetusta.

- Putoavat esineet voivat aiheuttaa päävammoja.



- Jos esineitä saattaa pudota työskentelyn aikana: Käytä suojakypärää.

- Työskentely saattaa aiheuttaa pölyämistä ja höyryn muodostumista. Pöly ja höyry voivat sisäänhengitettyinä aiheuttaa terveyshaittoja ja laukaista allergisia reaktioita.
 - Käytä pölysuojainta.
- Työskentelyyn sopimaton vaatetus saattaa takertua kiinni puustoon, risuihin ja moottorisahaan. Käyttäjä saattaa loukkaantua vakavasti, mikäli hän ei ole pukeutunut työskentelyn kannalta sopivaan vaatetukseen.
 - Käytä tiiviisti kehoa vasten olevaa vaatetusta.
 - Riisu huivit ja korut yltäsi.
- Työskentelyn aikana käyttäjä voi joutua kosketuksiin pyörivän teräketjun kanssa. Käyttäjä voi loukkaantua vakavasti.
 - Käytä pitkiä, viiltosuojalla varustettuja housuja.
- Puuaines voi aiheuttaa käyttäjälle työskentelyn aikana viiltohaavoja. Puhdistus- tai huoltotöiden aikana käyttäjä voi joutua kosketuksiin teräketjun kanssa. Käyttäjä voi loukkaantua.
 - Käytä kestävästä materiaalista valmistettuja työvälineitä.
- Käyttäjä voi liukastua, mikäli hänellä ei ole yllään työskentelyyn sopivia jalkineita. Käyttäjä altistuu viiltohaavoille joutessaan kosketuksiin pyörivän teräketjun kanssa. Käyttäjä voi loukkaantua.
 - Käytä viiltosuojalla varustettuja metsurin saappaita.

4.5 Työskentelyalue ja ympäristö

4.5.1 Moottorisaha

⚠ VAROITUS

- Sivulliset, lapset ja eläimet eivät pysty tunnistamaan eivätkä arvioimaan moottorisahasta sekä ilmaan sinkoutuvista siruista ja kappaleista aiheutuvia vaaroja. Sivulliset, lapset ja eläimet saattavat loukkaantua vakavasti, minkä lisäksi seurauksena voi olla esinevahinkoja.
 - Pidä sivulliset, lapset ja eläimet loitolla työskentelyalueesta.
 - Älä jätä moottorisahaa valvomatta.
 - Varmista, että lapset eivät voi leikkiä moottorisahalla.
- Moottorisahan sähköosat voivat synnyttää kipinöitä. Kipinät voivat aiheuttaa helposti syttyvässä tai räjähdysalttiissa ympäristössä tulipalon ja räjähdyksen. Seurauksena voi olla vakava tai jopa hengenvaarallinen loukkaantuminen ja esinevahinkoja.
 - Älä työskentele helposti syttyvässä tai räjähdysalttiissa ympäristössä.

4.5.2 Akku

⚠ VAROITUS

- Sivulliset, lapset ja eläimet eivät pysty tunnistamaan eivätkä arvioimaan akusta aiheutuvia vaaroja. Sivulliset, lapset ja eläimet saattavat loukkaantua vakavasti.
 - Pidä sivulliset, lapset ja eläimet loitolla.
 - Älä jätä akkua valvomatta.
 - Varmista, että lapset eivät voi leikkiä akulla.
- Akkua ei ole suojattu kaikilta ympäristötekijöiltä. Akku saattaa syttyä tuleen tai räjähtää altistuttuaan eräille ympäristötekijöille. Seurauksena voi olla vakava loukkaantuminen samoin kuin esinevahinkoja.



- ▶ Suojaa akku kuumuudelta ja avotulelta.
- ▶ Älä heitä akkua tuleen.



- ▶ Käytä ja säilytä akkua lämpötila-alueella - 10 °C ... + 50 °C.



- ▶ Älä upota akkua nesteisiin.

- ▶ Pidä akku erossa metalliesineistä.
- ▶ Älä altista akkua suurelle paineelle.
- ▶ Älä altista akkua mikroaalloille.
- ▶ Suojaa akku kemikaaleilta ja suoloilta.

4.6 Turvallinen toimintakunto

4.6.1 Moottorisaha

Moottorisaha on turvallisessa toimintakunnossa, jos seuraavat edellytykset täyttyvät:

- Moottorisaha on ehjä.
- Moottorisaha on puhdas.
- Ketjusieppo on ehjä.
- Ketjujarru toimii moitteettomasti.
- Hallintalaitteet toimivat moitteettomasti, eikä hallintalaitteissa ei ilmennyt muutoksia.
- Ketjun voitelu toimii moitteettomasti.
- Ketjupyörän kulumisurien syvyys on enintään 0,5 mm.
- Laitteeseen on asennettu jokin tässä käyttöohjeessa ilmoitettu terälevyn ja teräketjun yhdistelmä.
- Terälevy ja teräketju on asennettu oikein.
- Teräketju on kiristetty oikein.


- Moottorisahaan on asennettu ainoastaan siihen tarkoitettuja alkuperäisiä STIHL-varusteita.
- Varusteet on asennettu oikein.
- Öljysäiliön tulppa on tiukasti paikallaan.

▲ VAROITUS

- Jos laite ei ole turvallisessa toimintakunnossa, komponentit saattavat toimia virheellisesti. Myös turvalaitteet saattavat tällöin lakata toimimasta. Tämä voi johtaa vakavaan tai jopa hengenvaaralliseen loukkaantumiseen.
 - ▶ Käytä moottorisahaa vain, jos se on ehjä.
 - ▶ Jos moottorisaha on likainen: Puhdista moottorisaha.
 - ▶ Käytä ainoastaan ehjää ketjusieppoa.
 - ▶ Älä tee moottorisahaan muutoksia. Poikkeus: Jonkin tässä käyttöohjeessa ilmoitetun terälevyn ja teräketjun yhdistelmän asentaminen.
 - ▶ Jos hallintalaitteet eivät toimi: Älä käytä moottorisahaa.
 - ▶ Asenna moottorisahaan ainoastaan siihen tarkoitettuja alkuperäisiä STIHL-varusteita.
 - ▶ Asenna terälevy ja teräketju tämän käyttöohjeen mukaisesti.
 - ▶ Asenna varusteet käyttöohjeen tai lisävarusteen käyttöohjeen kuvauksen mukaisesti.
 - ▶ Älä työnnä esineitä moottorisahassa oleviin aukkoihin.
 - ▶ Jos jokin asia on jäänyt sinulle epäselväksi: Ota yhteyttä STIHL jälleenmyyjään.

4.6.2 Terälevy

Terälevy on turvallisessa toimintakunnossa, jos seuraavat edellytykset täyttyvät:

- Terälevy on ehjä.
- Terälevy ei ole vääntynyt.
- Uran syvyys on vähintään vähimmäisurasyvyyden suuruinen,  19.3.

- Uran pykälissä ei ole jäystettä.
- Ura ei ole kaventunut tai väljentynt.

! VAROITUS

- Terälevy ei pysty enää ohjaamaan teräketjun kulkua asianmukaisesti, mikäli terälevy ei ole turvallisessa toimintakunnossa. Pyörivä teräketju saattaa hypätä pois terälevyn päältä. Tämä voi johtaa vakavaan tai jopa hengenvaaralliseen loukkaantumiseen.
 - ▶ Käytä työskentelyyn vain ehjää terälevyä.
 - ▶ Jos uran syvyys on vähimmäisurasyvyyttä pienempi: Vaihda terälevy.
 - ▶ Poista jäyste viikoittain terälevystä.
 - ▶ Jos jokin asia on jäänyt sinulle epäselväksi: Ota yhteyttä STIHL-jälleenmyyjään.

4.6.3 Teräketju

Teräketju on turvallisessa toimintakunnossa, jos seuraavat edellytykset täyttyvät:

- Teräketju on ehjä.
- Teräketju on teroitettu oikein.
- Leikkuuhampaissa olevat kulumismerkinnät ovat näkyvissä.

! VAROITUS

- Jos laite ei ole turvallisessa toimintakunnossa, komponentit saattavat toimia virheellisesti. Myös turvalaitteet saattavat tällöin lakata toimimasta. Tämä voi johtaa vakavaan tai jopa hengenvaaralliseen loukkaantumiseen.
 - ▶ Käytä työskentelyyn vain ehjää teräketjua.
 - ▶ Teroita teräketju oikein.
 - ▶ Jos jokin asia on jäänyt sinulle epäselväksi: ota yhteyttä STIHL-erikoisliikkeeseen.

4.6.4 Akku

Akku on turvallisessa toimintakunnossa, jos seuraavat edellytykset täyttyvät:

- Akku on ehjä.
- Akku on puhdas ja kuiva.
- Akku toimii moitteettomasti, eikä akussa ole ilmennyt muutoksia.

! VAROITUS

- Akkua ei voi enää käyttää turvallisesti, mikäli akku ei ole turvallisessa toimintakunnossa. Tästä voi olla seurauksena vakava loukkaantuminen.
 - ▶ Käytä akkua vain, jos siinä ei ole minkäänlaisia vaurioita.
 - ▶ Älä lataa vaurioitunutta tai viallista akkua.
 - ▶ Jos akku on likaantunut tai märkä: Puhdista akku ja anna sen kuivua.
 - ▶ Älä tee akkuun muutoksia.
 - ▶ Älä työnnä esineitä akussa oleviin aukkoihin.
 - ▶ Älä yhdistä ja oikosulje akun sähkökoskettimia metalliesineillä.
 - ▶ Älä avaa akkua.
- Vaurioituneesta akusta saattaa vuotaa nestettä. Iho tai silmät voivat ärsyntyä, jos neste joutuu kosketuksiin ihon tai silmien kanssa.
 - ▶ Vältä joutumista kosketuksiin nesteen kanssa.
 - ▶ Jos iho on joutunut kosketuksiin nesteen kanssa: Pese altistuneet ihoalueet käyttämällä tarkoitukseen runsaasti vettä sekä saippuaa.
 - ▶ Jos silmät ovat joutuneet kosketuksiin nesteen kanssa: Huuhtele silmiä vähintään 15 minuutin ajan käyttämällä tarkoitukseen runsaasti vettä. Hakeudu tämän jälkeen lääkäriin.

- Vaurioituneesta tai viallisesta akusta voi poistua outoja hajuja tai savua. Tällainen akku saattaa myös syttyä tuleen. Seurauksena voi olla vakava tai jopa hengenvaarallinen loukkaantuminen ja esinevahinkoja.
 - ▶ Jos akusta poistuu outoja hajuja tai savua: Älä käytä akkua ja pidä se erossa palavista materiaaleista.
 - ▶ Jos akku palaa: Yritä sammuttaa akku sammuttimella tai vedellä.

4.7 Työskentely

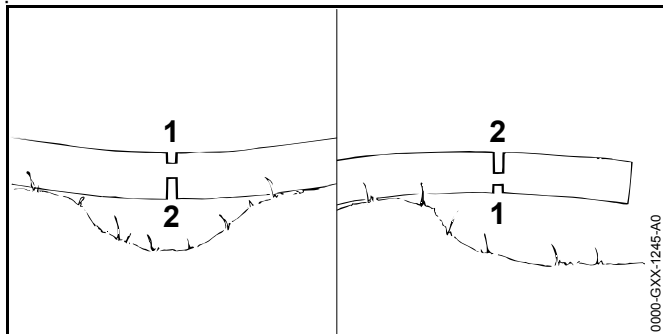
4.7.1 Sahaaminen

VAROITUS

- Avun saaminen hätätilanteessa ei ole mahdollista, jos muita henkilöitä ei ole huutoetäisyydellä sinusta.
 - ▶ Varmista, että työskentelyalueen ulkopuolella oleskelee muita henkilöitä, jotka ovat huutoetäisyydellä sinusta.
- Eräissä tilanteissa käyttäjä ei enää pysty työskentelemään keskittyneesti. Käyttäjä voi menettää moottorisahan hallinnan, kompastua, kaatua ja loukkaantua vakavasti.
 - ▶ Työskentele rauhallisesti ja harkitusti.
 - ▶ Jos valaistus ja näkyvyys on heikko: älä työskentele moottorisahalla.
 - ▶ Käytä moottorisahaa yksin.
 - ▶ Älä työskentele olkapäiden korkeuden yläpuolella.
 - ▶ Kiinnitä huomiota esteisiin.
 - ▶ Työskentele maanpinnalla seisten ja huolehdi tasapainosi säilymisestä. Jos on työskenneltävä korkealla ja moottorisahan kanssa käytetään liitoskaapelilla varustettua virtälähdettä: käytä nostettavaa työskentelylavaa.
 - ▶ Jos tunnet olosi väsyneeksi: pidä tauko työskentelystä.
- Pyörivä teräketju voi aiheuttaa käyttäjälle viiltohaavoja. Käyttäjä voi loukkaantua vakavasti.
 - ▶ Älä kosketa pyörivää teräketjua.
 - ▶ Jos teräketju on juuttunut paikalleen osuttuaan johonkin kappaleeseen: sammuta moottorisaha, kytke ketjужarru ja poista akku. Poista kappale vasta tämän jälkeen.
- Pyörivä teräketju kuumenee ja laajenee tämän seurauksena. Teräketju saattaa joko hypätä terälevyn päältä tai katketa, mikäli teräketjun voitelu on puutteellista ja mikäli ketjua ei kiristetä riittävästi. Seurauksena voi olla vakava loukkaantuminen ja esinevahinkoja.
 - ▶ Käytä teräketjuöljyä.
 - ▶ Tarkasta öljysäiliön määrä työskentelyn aikana säännöllisesti. Ennen kuin teräketjuöljyä käytetään: lisää teräketjuöljyä.
 - ▶ Tarkasta teräketjun kireys työskentelyn aikana säännöllisesti. Jos teräketjun kireys on liian pieni: kiristä teräketju.
- Jos moottorisahassa ilmenee käytön aikana muutoksia tai moottorisahan käyttäytyminen poikkeaa tavanomaisesta, moottorisaha ei ole enää turvallisessa toimintakunnossa. Seurauksena voi olla vakava loukkaantuminen ja esinevahinkoja.
 - ▶ Lopeta työt, poista akku ja ota yhteyttä STIHL-erikoisliikkeeseen.
- Moottorisaha saattaa tärinästä työskentelyn aikana.
 - ▶ Käytä käsineitä.
 - ▶ Pidä taukoja työskentelyn aikana.
 - ▶ Jos havaitset merkkejä verenkiertohäiriöistä: hakeudu lääkäriin.

- Pyörivän teräketjun osuminen kovaan esineeseen voi aiheuttaa kipinöintiä. Kipinät voivat aiheuttaa helposti syttyvässä ympäristössä tulipalon. Seurauksena voi olla vakava tai jopa hengenvaarallinen loukkaantuminen ja esinevahinkoja.
 - ▶ Älä työskentele helposti syttyvässä ympäristössä.
- Teräketju liikkuu hetken vielä senkin jälkeen, kun ote on irrotettu kytkentävivusta. Liikkuva teräketju voi aiheuttaa viiltohaavoja. Tästä voi olla seurauksena vakava loukkaantuminen.
 - ▶ Odota, kunnes teräketju on pysähtynyt.

⚠ VAROITUS



- Terälevy saattaa juuttua kiinni sahattaessa puuainesta, johon on muodostunut jännityksiä. Käyttäjä voi menettää moottorisahan hallinnan ja loukkaantua vakavasti.
 - ▶ Sahaa ensin jännitteitä pienentävä lovi puristuspuolelle (1). Tee tämän jälkeen katkaisusahaus vetopuolelle (2).

⚠ VAARA

- Teräketju voi joutua kosketuksiin jännitteisten kaapeleiden kanssa ja vahingoittaa niitä, jos laitteella työskennellään ympäristössä, jossa sijaitsee jännitteisiä kaapeleita. Käyttäjä voi loukkaantua vakavasti tai jopa hengenvaarallisesti.
 - ▶ Älä työskentele ympäristössä, jossa on jännitteisiä kaapeleita.

4.7.2 Karsinta

⚠ VAROITUS

- Jos oksat karsitaan ensin kaadetun puun alapuolelta, oksat eivät enää tue puun runkoa maata vasten. Puu voi liikkua työskentelyn aikana. Tämä voi johtaa vakavaan tai jopa hengenvaaralliseen loukkaantumiseen.
 - ▶ Katkaise suuret oksat rungon alapuolelta vasta sen jälkeen, kun runko on katkaistu osiin.
 - ▶ Älä seiso työskentelyn aikana rungon päällä.
- Katkaistu oksa voi pudota maahan karsinnan aikana. Käyttäjä voi kompastua, kaatua ja loukkaantua vakavasti.
 - ▶ Karsi puu etenemällä tyviosasta puun latvan suuntaan.

4.7.3 Puunkaato

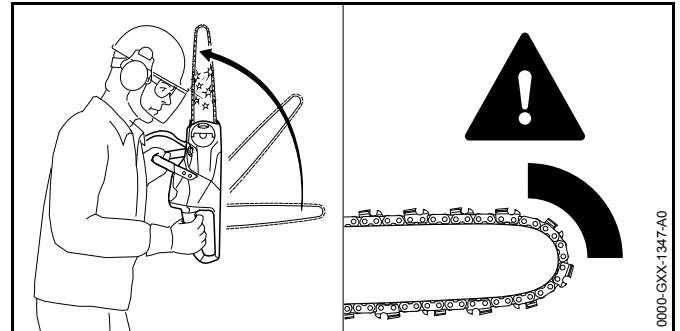
⚠ VAROITUS

- Harjaantumattomat henkilöt eivät pysty arvioimaan puunkaaton yhteydessä esiintyviä vaaroja. Seurauksena voi olla vakava tai jopa hengenvaarallinen loukkaantuminen ja esinevahinkoja.
 - ▶ Jos jokin asia on jäänyt sinulle epäselväksi: Älä ryhdy itse puiden kaatamiseen.
- Puu ja oksat voivat kaatua puunkaaton yhteydessä ihmisten tai esineiden päälle. Seurauksena voi olla vakava tai jopa hengenvaarallinen loukkaantuminen ja esinevahinkoja.
 - ▶ Valitse kaatosuunta siten, että kaatosuunnassa oleva alue on esteetön.
 - ▶ Pidä sivulliset, lapset ja eläimet poissa työskentelyalueen ympäriltä. Vaadittava turva-alueen säde on 2,5 kertaa kaadettavan puun pituus.
 - ▶ Poista taittuneet tai kuivuneet oksat latvasta ennen puun kaatamista.
 - ▶ Jos taittuneiden tai kuivuneiden oksien poistaminen latvasta ei ole mahdollista: Älä kaada puuta.
 - ▶ Tarkkaile sekä kaadettavan puun että viereisten puiden latvoja, jotta pystyt siirtymään ajoissa pois putoavien oksien alta.

- Kaatuvan puun runko saattaa murtua tai iskeytyä takaisin käyttäjän suuntaan. Käyttäjä voi loukkaantua vakavasti tai jopa hengenvaarallisesti.
 - ▶ Suunnittele etukäteen poistumisreitti puun luota. Tämän reitin tulee kulkea sivusuunnassa kaadettavan takana.
 - ▶ Kävele taaksepäin poistumisreittiä pitkin ja tarkkaile samalla kaatuvaa puuta.
 - ▶ Älä kävele taaksepäin rinnettä alaspäin.
- Työskentelyalueella ja poistumisreitillä oleva esteet saattavat estää käyttäjän liikkumisen. Käyttäjä voi kompastua ja pudota. Käyttäjä voi loukkaantua vakavasti tai jopa hengenvaarallisesti.
 - ▶ Poista esteet työskentelyalueelta ja poistumisreitiltä.
- Pitopuun sahaaminen tai puuta tukevan kannaksen tai pitokulman katkaisu liian aikaisin voi johtaa siihen, että puu ei kaadu haluttuun suuntaan tai puu kaatuu liian aikaisin. Seurauksena voi olla vakava tai jopa hengenvaarallinen loukkaantuminen ja esinevahinkoja.
 - ▶ Älä sahaa pitopuuta.
 - ▶ Katkaise puuta tukeva kannas tai pitokulma viimeisenä.
 - ▶ Jos puu alkaa kaatua liian aikaisin: Keskeytä kaatosahauksen tekeminen ja poistu puun luota suunniteltua poistumisreittiä pitkin.
- Pyörivä teräketju saattaa pysähtyä nopeasti, mikäli ketju osuu terälevyn kärjen puoleisen neljänneksen kohdalta kovaan kaatokiilaan. Tästä voi olla seurauksena moottorisahan takapotkuliike. Tämä voi johtaa vakavaan tai jopa hengenvaaralliseen loukkaantumiseen.
 - ▶ Käytä alumiinista tai muovista valmistettuja kaatokiiloja.
- Jos puu ei kaadu kokonaan maahan tai jos puu jää roikkumaan toisen puun varaan, moottorisahan käyttäjän ei ole enää mahdollista päättää kaatoa hallitusti.
 - ▶ Keskeytä puunkaato ja vedä ilmaan jäänyt puu maahan vinssin tai sopivan ajoneuvon avulla.

4.8 Reaktivoimat

4.8.1 Takapotku

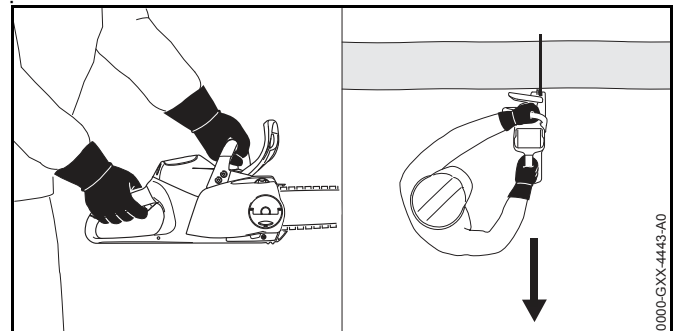


Takapotkujen syynä voivat olla seuraavat tekijät:

- Pyörivän teräketju osuu terälevyn kärjen puoleisen neljänneksen kohdalta kovaan esineeseen, jolloin teräketju pysähtyy äkillisesti.
- Pyörivä teräketju on juuttunut kiinni terälevyn kärjen kohdalta.

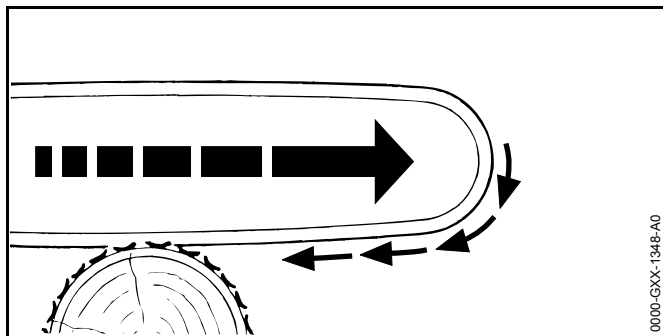
Ketjujarru ei pysty estämään takapotkua.

⚠ VAROITUS



- Takapotkun yhteydessä moottorisaha saattaa kimmota käyttäjää kohti. Käyttäjä voi menettää moottorisahan hallinnan ja loukkaantua vakavasti tai jopa hengenvaarallisesti.
 - ▶ Pidä moottorisahasta kiinni molemmin käsin.
 - ▶ Pysy poissa moottorisahan laajennetulta kääntöalueelta.
 - ▶ Työskentele tämän käyttöohjeen mukaisesti.
 - ▶ Älä käytä työskentelyyn terälevyn ylintä neljänestä terälevyn kärjestä lukien.
 - ▶ Käytä työskentelyyn teräketjua, joka on teroitettu ja kiristetty oikein.
 - ▶ Käytä teräketjua, jolle on ominaista vähäinen takapotkuvaikutus.
 - ▶ Käytä terälevyä, jonka pääosa on pieni.
 - ▶ Käytä sahaamisen yhteydessä täyden kaasun asentoa.

4.8.2 Sisäänvetoliike

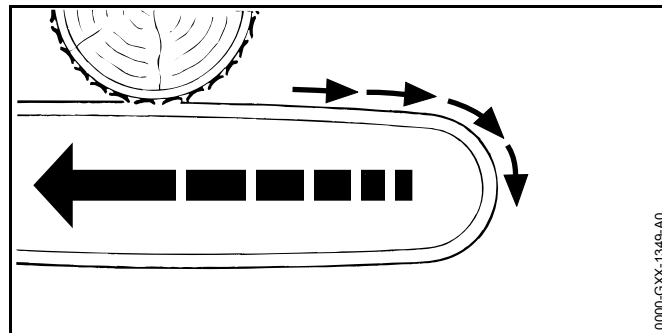


Mikäli työskentelyyn käytetään terälevyn alapuolta, moottorisaha liikkuu poispäin käyttäjäästä.

⚠ VAROITUS

- Moottorisaha voi liikkua äkillisesti suurella voimalla käyttäjäästä poispäin, jos teräketju osuu kovaan kappaleeseen ja pysähtyy nopeasti. Käyttäjä voi menettää moottorisahan hallinnan ja loukkaantua vakavasti tai jopa hengenvaarallisesti.
 - ▶ Pidä moottorisahasta kiinni molemmin käsin.
 - ▶ Työskentele tämän käyttöohjeen mukaisesti.
 - ▶ Pidä terälevy suorassa sahausraon sisällä.
 - ▶ Aseta kuorituki oikein sahattavaa kappaletta vasten.
 - ▶ Käytä sahaamisen yhteydessä täyden kaasun asentoa.

4.8.3 Takapotku



Mikäli työskentelyyn käytetään terälevyn yläpuolta, moottorisaha liikkuu käyttäjää kohti.

⚠ VAROITUS

- Moottorisaha voi liikkua äkillisesti suurella voimalla käyttäjää kohti, jos teräketju osuu kovaan kappaleeseen ja pysähtyy nopeasti. Käyttäjä voi menettää moottorisahan hallinnan ja loukkaantua vakavasti tai jopa hengenvaarallisesti.
 - ▶ Pidä moottorisahasta kiinni molemmin käsin.
 - ▶ Työskentele tämän käyttöohjeen mukaisesti.
 - ▶ Pidä terälevy suorassa sahausraon sisällä.
 - ▶ Käytä sahaamisen yhteydessä täyden kaasun asentoa.

4.9 Kuljettaminen

4.9.1 Moottorisaha

⚠ VAROITUS

- Moottorisaha voi kaatua tai liikkua paikaltaan kuljetuksen aikana. Tästä voi olla seurauksena loukkaantuminen sekä esinevahinkoja.



- Poista akku.

- Kytke ketjujarru päälle.
- Työnnä teräsuojus terälevyn päälle siten, että suojus peittää terälevyn kokonaan.
- Varmista moottorisaha kiinnityshihnoilla, vöillä tai verkolla siten, että se ei pääse kaatumaan ja liikkumaan.

4.9.2 Akku

⚠ VAROITUS

- Akkua ei ole suojattu kaikilta ympäristötekijöiltä. Eräille ympäristötekijöille altistunut akku saattaa vahingoittua. Tästä voi olla seurauksena esinevahinkoja.
 - Älä kuljeta vaurioitunutta akkua.
 - Kuljeta akku pakkauksessa, joka ei johda sähköä.
- Akkua voi kaatua tai liikkua paikaltaan kuljetuksen aikana. Tästä voi olla seurauksena loukkaantuminen sekä esinevahinkoja.
 - Pakkaa akku pakkaukseen siten, että se ei voi liikkua paikaltaan.
 - Kiinnitä pakkaus siten, että se ei voi liikkua paikaltaan.

4.10 Säilytys

4.10.1 Moottorisaha

⚠ VAROITUS

- Lapset eivät pysty tunnistamaan eivätkä arvioimaan moottorisahasta aiheutuvia vaaroja. Lapset voivat loukkaantua vakavasti.



- Poista akku.

- Kytke ketjujarru päälle.
- Työnnä teräsuojus terälevyn päälle siten, että suojus peittää terälevyn kokonaan.
- Säilytä moottorisaha poissa lasten ulottuvilta.
- Kosteus voi syövyttää moottorisahan sähkökoskettimia ja metalliosia. Moottorisaha voi vahingoittua.



- Poista akku.

- Säilytä moottorisaha puhtaana ja kuivana.

4.10.2 Akku

⚠ VAROITUS

- Lapset eivät pysty tunnistamaan eivätkä arvioimaan akusta aiheutuvia vaaroja. Lapset voivat loukkaantua vakavasti.
 - Säilytä akku poissa lasten ulottuvilta.
- Akkua ei ole suojattu kaikilta ympäristötekijöiltä. Eräiden ympäristötekijöiden vaikutuksille altistunut akku saattaa vahingoittua.
 - Säilytä akku puhtaana ja kuivana.
 - Säilytä akku suljetussa tilassa.
 - Säilytä akku erillään moottorisahasta ja laturista.

- ▶ Säilytä akku pakkauksessa, joka ei johda sähköä.
- ▶ Säilytä akku lämpötila-alueella - 10 °C ... + 50 °C.

4.11 Puhdistaminen, huoltaminen ja korjaaminen

⚠ VAROITUS

- Jos akku on paikallaan puhaltimessa puhdistuksen, huollon tai korjauksen aikana, moottorisaha saattaa käynnistyä vahingossa. Seurauksena voi olla vakava loukkaantuminen samoin kuin esinevahinkoja.



- ▶ Poista akku.

- ▶ Kytke ketjujarru päälle.

- Moottorisaha, terälevy, teräketju ja akku saattavat vahingoittua, jos puhdistuksessa käytetään voimakkaita puhdistusaineita, painepesureita tai teräviä esineitä. Jos moottorisahaa, terälevyä, teräketjua tai akkua ei puhdisteta oikein, laitteen osat saattavat toimia virheellisesti. Myös turvalaitteet saattavat tällöin lakata toimimasta. Tästä voi olla seurauksena vakava loukkaantuminen.
 - ▶ Puhdista moottorisaha, terälevy, teräketju ja akku tämän käyttöohjeen kuvauksen mukaisesti.
- Jos moottorisahaa, terälevyä, teräketjua ja akkua ei huolleta tai korjata oikein, laitteen osat saattavat toimia virheellisesti. Myös turvalaitteet saattavat tällöin lakata toimimasta. Tämä voi johtaa vakavaan tai jopa hengenvaaralliseen loukkaantumiseen.
 - ▶ Älä yritä itse huoltaa tai korjata moottorisahaa ja akkua.
 - ▶ Jos moottorisaha tai akku vaatii huoltoa tai korjaamista: Ota yhteyttä STIHL-jälleenmyyjään.
 - ▶ Huolla tai korjaa terälevy ja teräketju tämän käyttöohjeen kuvauksen mukaisesti.

5 Moottorisahan valmistelu käyttöä varten

5.1 Moottorisahan valmistelu käyttöä varten


Seuraavat toimenpiteet on suoritettava aina ennen työskentelyn aloittamista:

- ▶ Varmista, että seuraavat laitteet ovat turvallisessa kunnossa:
 - Moottorisaha, 4.6.1.
 - Terälevy, 4.6.2.
 - Teräketju, 4.6.3.
 - Akku, 4.6.4.
- ▶ Tarkasta akku, 10.7.
- ▶ Lataa akku täyteen siten kuin latureiden STIHL AL 101, 300, 500 käyttöohjeessa on kuvattu.
- ▶ Puhdista moottorisaha, 15.1.
- ▶ Asenna terälevy ja teräketju, 6.1.1.
- ▶ Kiristä teräketju, 6.2.
- ▶ Lisää teräketjuöljyä, 6.3.
- ▶ Tarkasta ketjujarru, 10.4.
- ▶ Tarkasta hallintalaitteet, 10.5.
- ▶ Tarkasta ketjun voitelu, 10.6.
- ▶ Jos nämä toimenpiteet eivät ole mahdollisia: Älä käytä moottorisahaa, vaan ota yhteyttä STIHL-jälleenmyyjään.

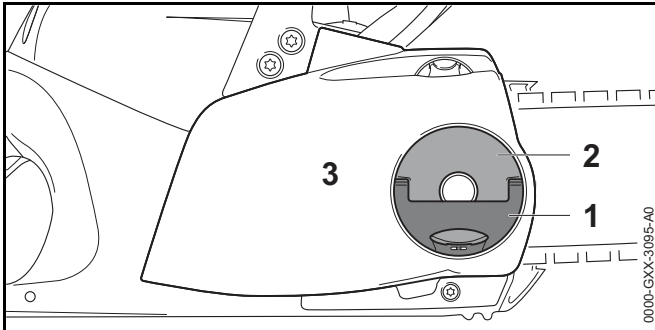
6 Moottorisahan kokoaminen

6.1 Terälevyn ja terälevyn asentaminen ja irrottaminen

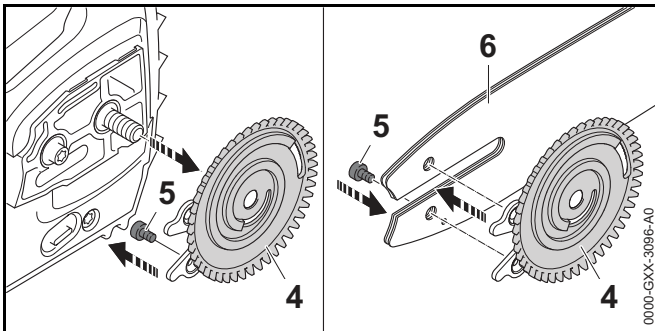
6.1.1 Terälevyn ja teräketjun asennus

Ketjupyörään sopivat terälevyn ja teräketjun yhdistelmät on ilmoitettu teknisissä tiedoissa,  20.1.

- ▶ Pysäytä moottorisaha, kytke ketjujarru ja poista akku.



- ▶ Käännä siipimutterin (2) kädensija (1) auki.
- ▶ Käännä siipimutteria (2) vastapäivään, kunnes purukopan (3) voi irrottaa.
- ▶ Poista purukoppa (3).

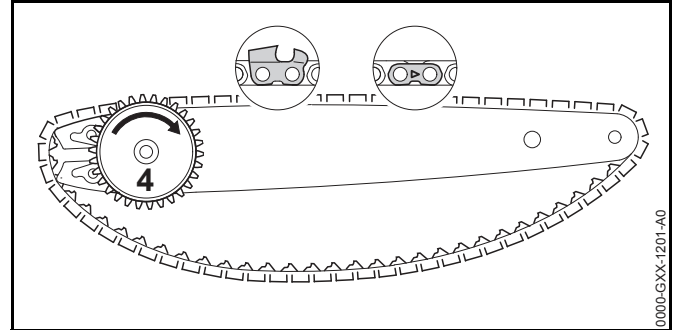


- ▶ Poista kiristyslevy (4).
- ▶ Avaa ruuvi (5).

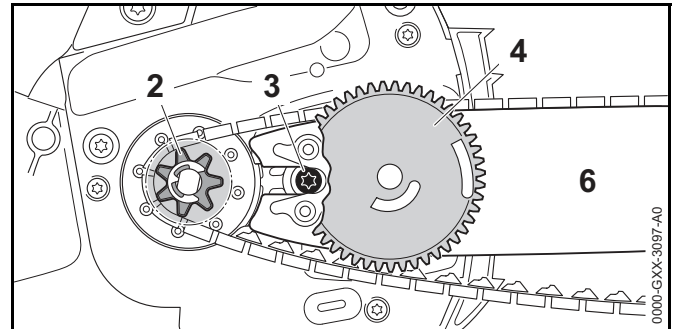
- ▶ Aseta terälevy (6) kiristyslevyn (4) päälle siten, että molemmat kiristyslevyn (4) tapit asettuvat terälevyn reikiin.

Terälevyn (6) suunnalla ei ole merkitystä. Terälevyssä oleva merkintä voi olla myös ylösalaisin.

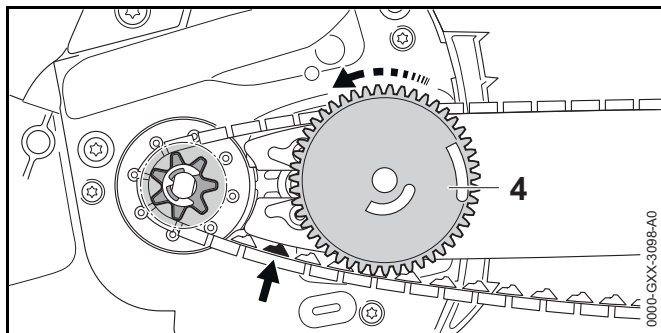
- ▶ Kierrä ruuvi (5) paikalleen ja kiristä ruuvi tiukasti.



- ▶ Aseta teräketju terälevyn uraan siten, että teräketjun liitoslenkeissä olevat nuolet osoittavat terälevyn yläpinnalla ketjun kulkusuuntaan.
- ▶ Kierrä kiristyslevyä (4) vasteeseen saakka myötäpäivään.



- ▶ Aseta kiristyslevyllä ja teräketjulla varustettu terälevy moottorisahan runkoon siten, että seuraavat edellytykset täyttyvät:
 - Kiristyslevy (4) jää käyttäjän puolelle.
 - Teräketjun vetolenkit ovat asettuneet ketjupyörän (2) hampaisiin.
 - Ruuvien (3) kanta on terälevyn (6) pitkittäisreiässä.



- ▶ Avaa ketjujarru.
- ▶ Kierrä kiristyslevyä (4) vastapäivään, kunnes teräketju on terälevyn vasten. Vie tällöin teräketjun vetolenkit terälevyn uraan. Terälevy ja teräketju ovat moottorisahan runkoa vasten.
- ▶ Aseta purukoppa moottorisahan runkoa vasten siten, että se on rungon reunan tasalla.
- ▶ Jos purukoppa ei ole moottorisahan reunan tasalla: Kierrä kiristyspyörää ja aseta purukoppa uudelleen paikalleen. Kiristyspyörän hampaat ovat hammaskosketuksessa kiristyslevyn hampaiden kanssa.
- ▶ Kierrä siipimutteria myötäpäivään, kunnes purukoppa on tiukasti kiinni moottorisahan rungossa.
- ▶ Käännä siipimutterin kädensija kiinni.

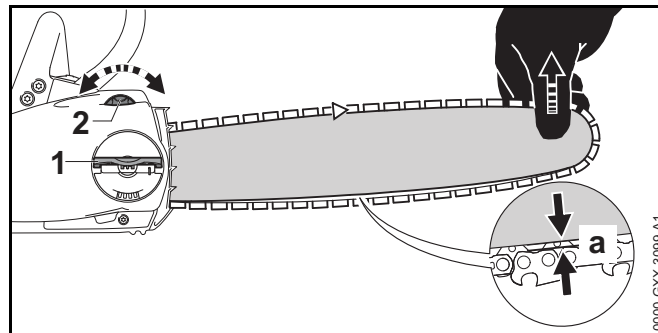
6.1.2 Terälevyn ja teräketjun irrotus

- ▶ Pysäytä moottorisaha, kytke ketjujarru ja poista akku.
- ▶ Käännä siipimutterin kädensija auki.
- ▶ Käännä siipimutteria vastapäivään, kunnes purukopan voi irrottaa.
- ▶ Poista purukoppa.
- ▶ Kierrä kiristyslevyä vasteeseen saakka myötäpäivään. Teräketju on löysällä.
- ▶ Poista terälevy ja teräketju.
- ▶ Avaa kiristyslevyn ruuvi.
- ▶ Poista kiristyslevy.

6.2 Teräketjun kiristäminen

Työskentelyn aikana teräketju joko venyy tai lyhenee. Teräketjun kireys muuttuu. Teräketjun kireys on tarkastettava työskentelyn aikana säännöllisesti. Tarvittaessa ketjua on kiristettävä.

- ▶ Pysäytä moottorisaha, kytke ketjujarru ja poista akku.



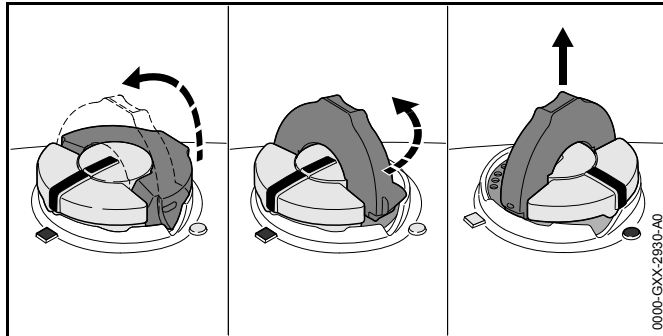
- ▶ Käännä siipimutterin (1) kädensija auki.
- ▶ Kierrä siipimutteria (1) tämän jälkeen 2 kierrosta vastapäivään. Siipimutteri (1) on avattu.
- ▶ Avaa ketjujarru.
- ▶ Nosta terälevyn kärkeä ja kierrä kiristyspyörää (2) myötäpäivään tai vastapäivään, kunnes seuraavat edellytykset täyttyvät:
 - Etäisyys a terälevyn keskellä on 1 mm – 2 mm.
 - Teräketjun voi edelleenkin asentaa helposti kahden sormen avulla terälevyn päälle.
- ▶ Nosta terälevyn yläosaa edelleen ja kierrä siipimutteria (1) myötäpäivään, kunnes purukoppa on tiukasti kiinni moottorisahan rungossa.
- ▶ Jos etäisyys a terälevyn keskellä ei ole 1 mm – 2 mm: kiristä teräketju uudelleen.
- ▶ Käännä siipimutterin (1) kädensija kiinni.

6.3 Teräketjuöljyn lisääminen

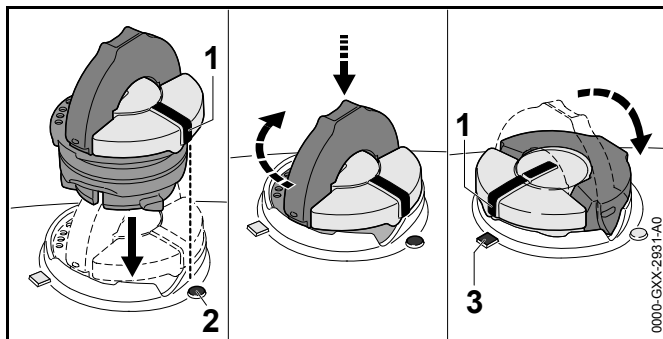
Teräketjuöljy huolehtii liikkuvan teräketjun voitelusta ja jäähdyttämisestä.

STIHL suosittelee STIHL-teräketjun liimaöljyn tai muun moottorisahakäyttöön hyväksytyyn teräketjun liimaöljyn käyttöä.

- ▶ Pysäytä moottorisaha, kytke ketjujarru ja poista akku.
- ▶ Sijoita moottorisaha tasaiselle alustalle siten, että öljysäiliön tulppa jää ylös.
- ▶ Puhdista öljysäiliön tulppaa ympäröivä alue kostealla liinalla.



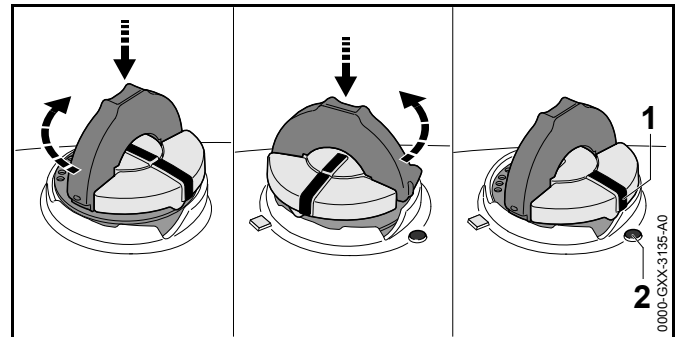
- ▶ Avaa öljysäiliön tulpan sanka.
- ▶ Kierrä öljysäiliön tulppaa vasteeseen saakka vastapäivään.
- ▶ Poista öljysäiliön tulppa.
- ▶ Lisää teräketjuöljyä siten, että öljyä ei läiky eikä öljysäiliö ole ääriään myöten täynnä.
- ▶ Jos öljysäiliön tulpan sanka on kääntynyt suljettuun asentoon: avaa sanka.



- ▶ Aseta öljysäiliön tulppa paikalleen siten, että merkintä (1) osoittaa merkintää (2) kohti.
- ▶ Paina öljysäiliön tulppaa alaspäin ja kierrä tulppaa myötäpäivään vasteeseen saakka. Öljysäiliön tulppa lukittuu kuuluvasti paikalleen. Merkintä (1) osoittaa merkintää (3) kohti.
- ▶ Kokeile, voiko öljysäiliön tulppaa vetää ylöspäin.
- ▶ Jos öljysäiliön tulppaa ei voi vetää ylöspäin: taita öljysäiliön tulpan sanka kiinni. Öljysäiliö on suljettu.

Seuraavat vaiheet on suoritettava siinä tapauksessa, että öljysäiliön tulppaa voi vetää ylöspäin:

- ▶ Aseta öljysäiliön tulppa paikalleen mihin tahansa asentoon.



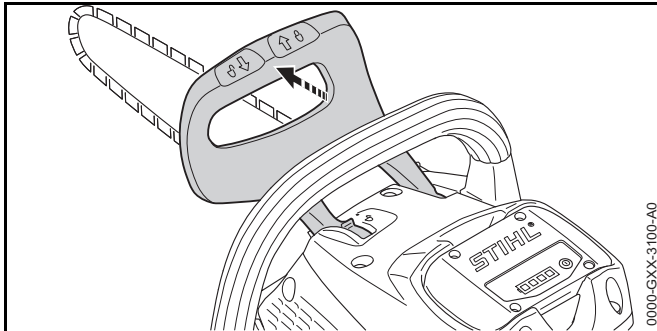
- ▶ Paina öljysäiliön tulppaa alaspäin ja kierrä tulppaa myötäpäivään vasteeseen saakka.
- ▶ Paina öljysäiliön tulppaa alaspäin ja kierrä tulppaa vastapäivään, kunnes merkintä (1) osoittaa merkintää (2) kohti.
- ▶ Yritä lukita öljysäiliö uudelleen.
- ▶ Jos öljysäiliötä ei edelleenkaan voida sulkea: keskeytä moottorisahan käyttö ja ota yhteyttä STIHL-erikoisliikkeeseen. Moottorisaha ei ole turvallisessa toimintakunnossa.

7 Ketjujarrun kytkeminen ja vapauttaminen

7.1 Ketjujarrun kytkeminen

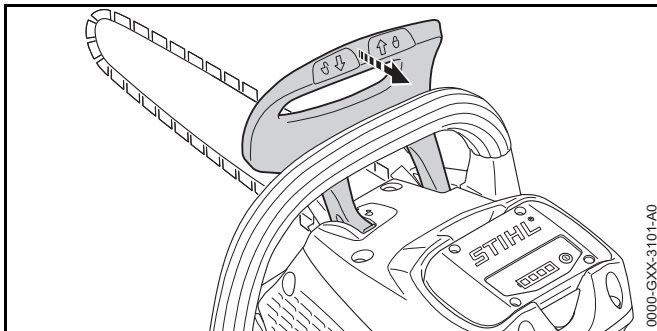
Moottorisaha on varustettu ketjujarrulla.

Ketjujarru kytkeytyy automaattisesti käsisuojan massan hitauden vaikutuksesta, jos takapotku on riittävän voimakas. Lisäksi käyttäjä voi myös itse kytkeä ketjujarrun.



- ▶ Paina käsisuojaa vasemmallä kädellä etukahvasta pois päin. Käsisuojan lukittuminen on kuultavissa. Ketjujarru on kytkeytynyt.

7.2 Ketjujarrun vapauttaminen

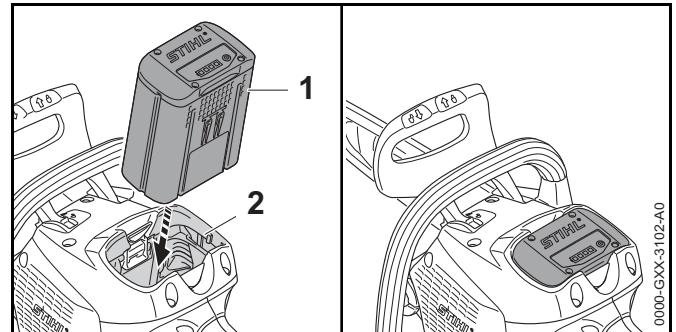


- ▶ Vedä käsisuojaa vasemmallä kädellä itseäsi kohti. Käsisuojan lukittuminen on kuultavissa. Ketjujarru on vapautettu.

8 Akun asentaminen ja irrottaminen

8.1 Akun sijoittaminen laitteeseen

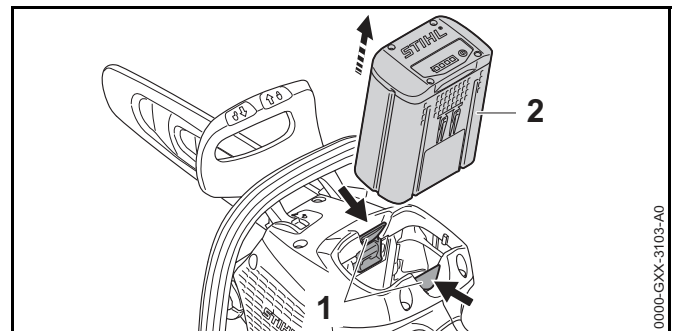
- ▶ Kytke ketjujarru päälle.



- ▶ Paina akku (1) vasteeseen saakka akkulokeroon (2). Akun (1) lukituessa paikalleen on kuultavissa napsahdusääni.

8.2 Akun poistaminen

- ▶ Aseta moottorisaha tasaiselle alustalle.

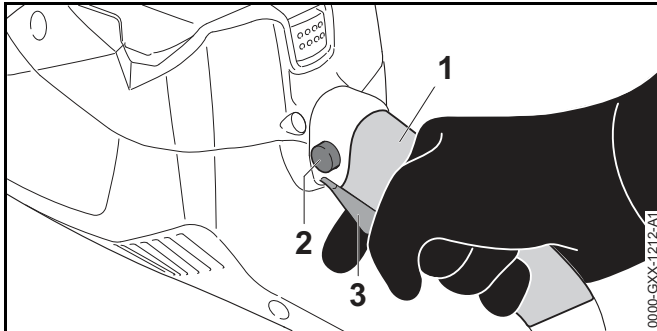


- ▶ Paina kumpaakin lukitusvipua (1).
Akun (2) lukitus on avattu ja akun voi poistaa.

9 Moottorisahan käynnistäminen ja pysäyttäminen

9.1 Moottorisahan käynnistäminen

- ▶ Avaa ketjujarru.



- ▶ Tartu oikealla kädellä moottorisahan takakahvaan kahvan alueelta (1) siten, että peukalo asettuu takakahvan ympärille.
- ▶ Paina lukitusnappia (2) peukalolla yhtäjaksoisesti.
- ▶ Paina kytkentävipua (3) etusormella yhtäjaksoisesti. Moottorisahan nopeus kiihtyy ja teräketju alkaa liikkua. Lukitusnappi (2) voidaan vapauttaa.
- ▶ Tartu vasemmalla kädellä moottorisahan etukahvaan siten, että peukalo asettuu etukahvan ympärille.

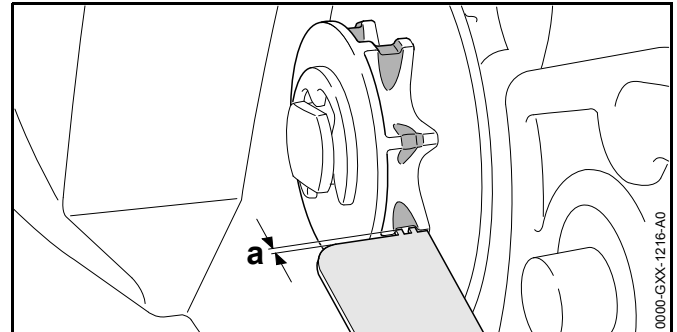
9.2 Moottorisahan pysäyttäminen

- ▶ Irrota ote kytkentävivusta.
Teräketju ei enää liiku.
- ▶ Jos teräketju ei liiku: kytke ketjujarru, poista akku ja ota yhteyttä STIHL-erikoisliikkeeseen.
Moottorisaha on viallinen.

10 Moottorisahan ja akun tarkastus

10.1 Ketjupyörän tarkastus

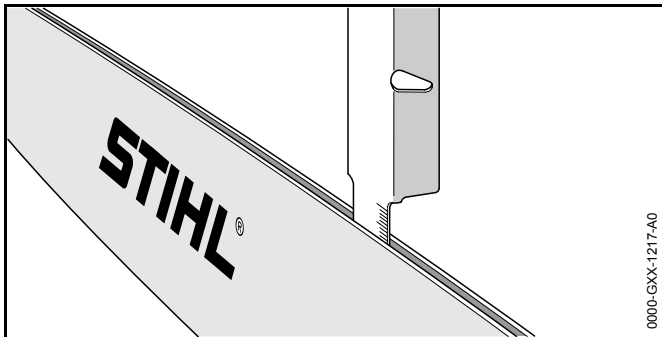
- ▶ Pysäytä moottorisaha, kytke ketjujarru ja poista akku.
- ▶ Avaa ketjujarru.
- ▶ Irrota purukoppa.
- ▶ Irrota terälevy ja teräketju.



- ▶ Tarkasta STIHL-tarkastustulkin avulla, onko ketjupyörään muodostunut kulumisuria.
- ▶ Jos kulumisurien syvyys on suurempi kuin $a = 0,5 \text{ mm}$:
Älä käytä moottorisahaa, vaan ota yhteyttä STIHL-jälleenmyyjään.
Ketjupyörä on vaihdettava.

10.2 Terälevyn tarkastaminen

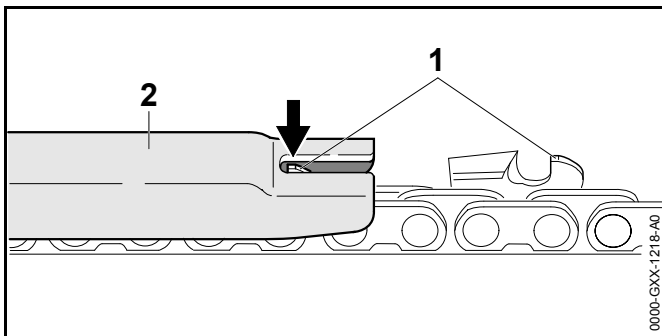
- ▶ Pysäytä moottorisaha, kytke ketjujarru ja poista akku.
- ▶ Irrota teräketju ja terälevy.



- ▶ Mittaa terälevyn urasyvyys STIHL-alennuskaavion mitta-asteikon avulla.
- ▶ Vaihda terälevy, jos jokin seuraavista edellytyksistä täyttyy:
 - Terälevy on vaurioitunut.
 - Mitattu urasyvyys on terälevyn vähimmäisurasyvyyttä pienempi, 19.3.
 - Terälevyn ura on kaventunut tai väljentynyt.
- ▶ Jos jokin asia on jäänyt sinulle epäselväksi: Ota yhteyttä STIHL-jälleenmyyjään.

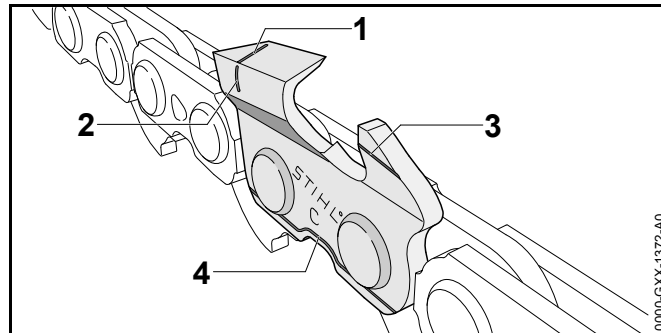
10.3 Teräketjun tarkastaminen

- ▶ Pysäytä moottorisaha, kytke ketjujarru ja poista akku.



- ▶ Mittaa syvyysrajoittimen (1) korkeus STIHL-alennuskaavion (2) avulla. STIHL-alennuskaavion täytyy sopia yhteen teräketjun jaon kanssa.

- ▶ Jos jokin syvyysrajoitin (1) yltää alennuskaavion (2) ulkopuolelle: Viilaa syvyysrajoitin (1) oikeaan mittaun, 16.3.



- ▶ Tarkasta, ovatko leikkuuhampaissa olevat kulumismerkinntä (1 – 4) näkyvissä.
- ▶ Jos jokin leikkuuhampaiden kulumismerkinnoistä ei ole näkyvissä: Älä käytä teräketjua, vaan ota yhteyttä STIHL-jälleenmyyjään.
- ▶ Varmista STIHL-alennuskaavion avulla, että leikkuuhampaiden teroituskulma on 30°. STIHL-alennuskaavion täytyy sopia yhteen teräketjun jaon kanssa.
- ▶ Jos teroituskulma ei ole 30°: Teroita teräketju.
- ▶ Jos jokin asia on jäänyt sinulle epäselväksi: Ota yhteyttä STIHL-jälleenmyyjään.

10.4 Ketjujarrun tarkastaminen

- ▶ Kytke ketjujarru ja poista akku.

VAROITUS

Teräketjun leikkuuhampaat ovat teräviä. Käyttäjä altistuu tällöin viiltohaavoille.

- ▶ Käytä kestävästä materiaalista valmistettuja työkaluineita.
- ▶ Yritä vetää teräketjua käsin terälevyn reunan yli. Ketjujarru toimii moitteettomasti, mikäli teräketjua ei voi vetää käsin terälevyn reunan yli.

- ▶ Jos teräketjun voi vetää käsin terälevyn reunan yli: Älä käytä moottorisahaa, vaan ota yhteyttä STIHL-jälleenmyyjään. Ketjujarru on viallinen.

10.5 Hallintalaitteiden tarkastus

Lukitusnappi ja kytkentävipu

- ▶ Kytke ketjujarru ja poista akku.
- ▶ Yritä painaa kytkentävipua painamatta samalla lukitusnappia.
- ▶ Jos kytkentävivun painaminen ei ole mahdollista: Ota yhteyttä STIHL-jälleenmyyjään. Lukitusnappi on viallinen.
- ▶ Paina lukitusnappia yhtäjaksoisesti.
- ▶ Paina kytkentävipua ja vapauta vipu.
- ▶ Jos kytkentävipu liikkuu jäykästi tai vipu ei palaa lähtöasentoonsa: Älä käytä moottorisahaa, vaan ota yhteyttä STIHL-jälleenmyyjään. Kytchentävipu on viallinen.

Moottorisahan käynnistäminen

- ▶ Sijoita akku paikalleen.
- ▶ Avaa ketjujarru.
- ▶ Paina lukitusnappia yhtäjaksoisesti.
- ▶ Paina kytkentävipua yhtäjaksoisesti. Teräketju liikkuu.
- ▶ Irrota ote kytkentävivusta. Teräketju ei enää liiku.
- ▶ Jos teräketju liikkuu edelleen: Kytke ketjujarru, poista akku ja ota yhteyttä STIHL-jälleenmyyjään. Moottorisaha on viallinen.

10.6 Ketjun voitelun tarkastaminen

- ▶ Sijoita akku paikalleen.
- ▶ Avaa ketjujarru.
- ▶ Suuntaa terälevy vaaleaa pintaa kohti.

- ▶ Käynnistä moottorisaha. Terälevystä roiskuva ketjuöljy on nähtävissä vaalealla pinnalla. Ketjun voitelu toimii moitteettomasti.

Jos pinnalla ei näy terälevystä roiskuvaa teräketjuöljyä:

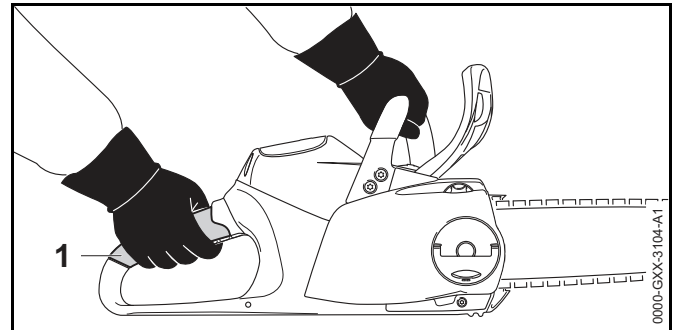
- ▶ Lisää teräketjuöljyä.
- ▶ Tarkasta ketjun voitelu uudestaan.
- ▶ Jos vaalealla pinnalla ei näy edelleenkään terälevystä roiskuvaa teräketjuöljyä: Älä käytä moottorisahaa, vaan ota yhteyttä STIHL-jälleenmyyjään. Ketjun voitelu ei toimi.

10.7 Akun tarkastus

- ▶ Paina akussa olevaa painiketta. LED-valot palavat tai vilkkuvat.
- ▶ Jos LED-valot eivät pala tai vilku: Älä käytä akkua ja ota yhteyttä STIHL:in jälleenmyyjään. Akussa on häiriö.

11 Moottorisahan käyttö

11.1 Moottorisahan pitäminen käsissä ja moottorisahan ohjaaminen



- ▶ Tartu moottorisahan etukahvaan vasemmalla kädellä ja takakahvan alueelle (1) oikealla kädellä. Aseta tällöin vasemman käden peukalo etukahvan ympärille ja oikean käden peukalo puolestaan takakahvan ympärille.

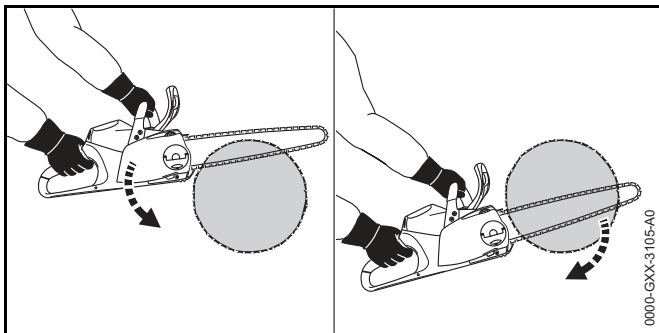
11.2 Sahaaminen



VAROITUS

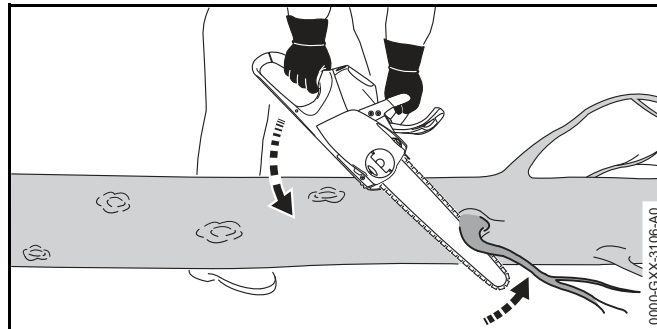
Takapotkun yhteydessä moottorisaha saattaa kimmota käyttäjää kohti. Käyttäjä voi loukkaantua vakavasti tai jopa hengenvaarallisesti.

- ▶ Käytä sahaamisen yhteydessä täyden kaasun asentoa.
 - ▶ Älä käytä sahaamiseen terälevyn ylintä neljänestä terälevyn kärjestä lukien.
-
- ▶ Säädä moottorisaha täyden kaasun asentoon ja vie terälevy leikkauskohtaan siten, että terälevy pysyy suorassa.

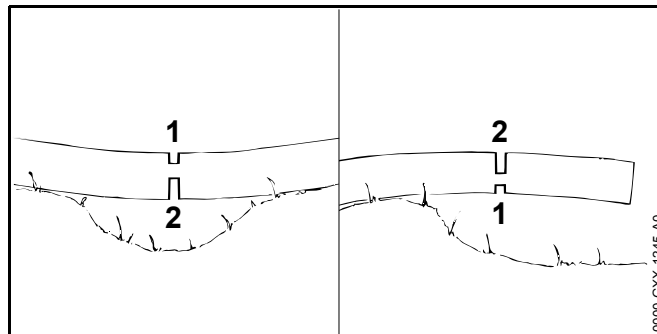


- ▶ Aseta kuorituki sahattavaa kappaletta vasten tukipisteeksi.
- ▶ Ohjaa terälevy puukappaleen läpi siten, että asetat kuorituen tarpeen vaatiessa aina uudelleen sahattavaa kappaletta vasten.
- ▶ Huolehdi siitä, että pystyt kannattelemaan leikkauksen lopussa moottorisahan painon.

11.3 Karsinta



- ▶ Tue moottorisaha puunrunkoa vasten.
- ▶ Säädä moottorisaha täyden kaasun asentoon ja paina terälevy vipuliikkeellä oksaa vasten.
- ▶ Katkaise oksa terälevyn yläreunan avulla.

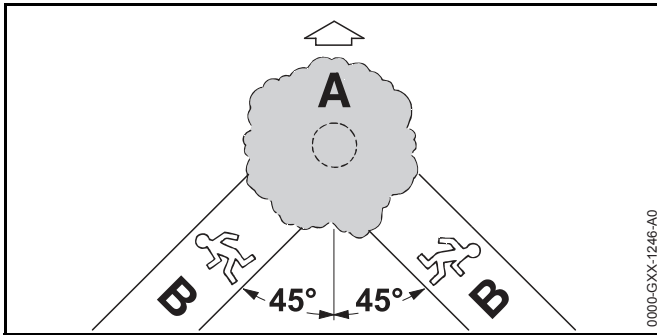


- ▶ Jos oksassa esiintyy jännityksiä: Sahaa puristuspuolelle kevennyslovi (1) ja katkaise oksa tämän jälkeen vetopuolelta (2).

11.4 Puunkaato

11.4.1 Kaatosuunnan ja perääntymisreitit määrittely

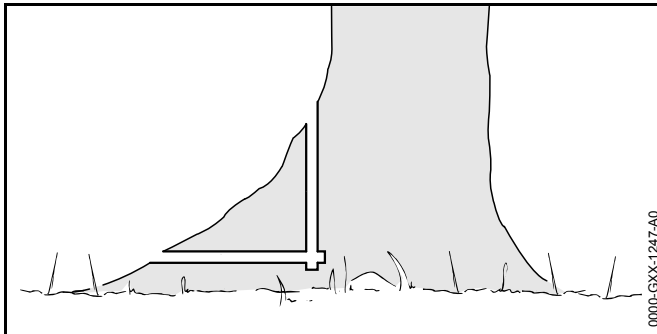
- ▶ Valitse kaatosuunta siten, että kaatosuunnassa oleva alue on esteetön.



- ▶ Määrittele perääntymisreitti (B) siten, että seuraavat edellytykset täyttyvät:
 - Perääntymisreitti (B) on 45°:n kulmassa kaatosuuntaan (A) nähden.
 - Perääntymisreitillä (B) ei ole esteitä.
 - Puun latvan tarkkaileminen on mahdollista.
 - Jos perääntymisreitti (B) on rinteessä, perääntymisreitit (B) on kuljettava rinteeseen suuntaisesti.

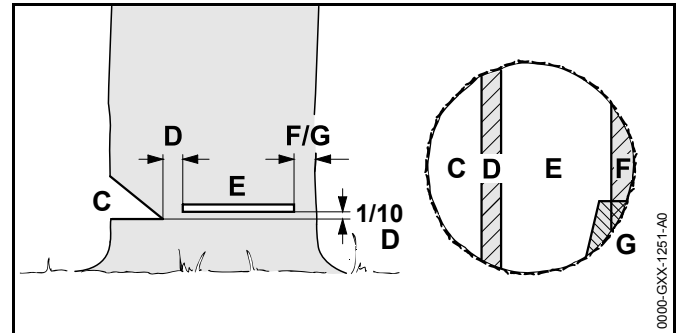
11.4.2 Runkoa ympäröivään työskentelyalueeseen liittyvät valmistelut

- ▶ Poista esteet runkoa ympäröivältä työskentelyalueelta.
- ▶ Poista kasvusto rungosta.



- ▶ Jos rungossa kasvaa suuria ja terveitä juurenalkuja: Sahaa juurenalkuihin ensin pystysuora ja sitten vaakasuora lovi. Poista juurenalut tämän jälkeen.

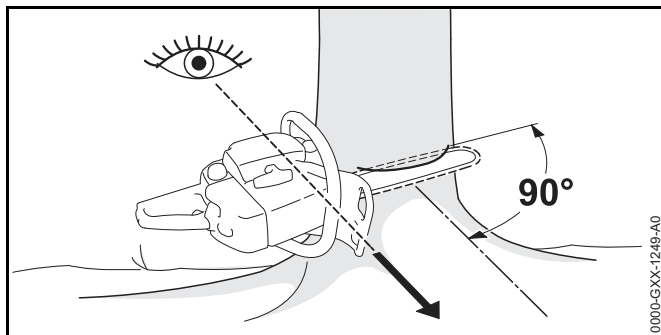
11.4.3 Kaatosahauksen perusteet



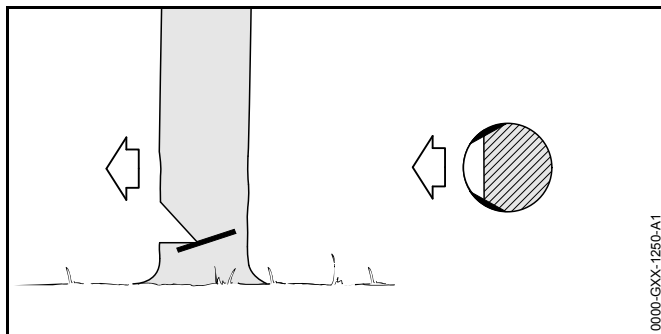
- C Kaatolovi**
Kaatolovi määrää kaatosuunnan.
- D Pitopuu**
Pitopuu ohjaa puun saranan tavoin maahan. Pitopuun leveys on 1/10 rungon halkaisijasta.
- E Kaatosahaus**
Kaatosahauksen avulla runko katkaistaan.
- F Puuta tukeva kannas**
Puuta tukeva kannas tukee puuta ja estää puun kaatumisen liian aikaisin. Puuta tukevan kannaksen leveys on 1/10 – 1/5 rungon halkaisijasta.
- G Pitokulma**
Pitokulma tukee puuta ja estää puun kaatumisen liian aikaisin. Pitokulman leveys on 1/10 – 1/5 rungon halkaisijasta.

11.4.4 Kaatoloven sahaaminen

Kaatolovi määrää puun kaatumissuunnan. Kaatoloven tekemistä koskevia maakohtaisia määräyksiä on noudatettava.



- ▶ Asemoi moottorisaha siten, että kaatolovi on suorassa kulmassa kaatosuuntaan nähden ja moottorisaha on lähellä maanpintaa.
- ▶ Tee vaakasuora alasaheus.
- ▶ Tee yläsaheus 45°:n kulmassa vaakasuoraan alasaheukseen nähden.

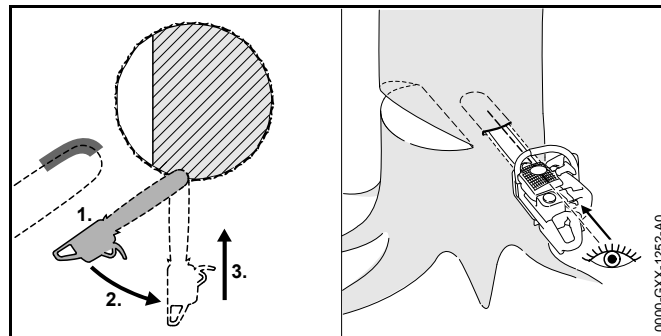


- ▶ Jos puuainees on tervettä ja pitkäkuituista: Saha puun säilytymisen ehkäisevät lovet pitopuun reunoille siten, että seuraavat edellytykset täyttyvät:
 - Säilytymisen ehkäisevät lovet ovat kummallakin puolella samanlaiset.
 - Säilytymisen ehkäisevät lovet ovat alasaheuksen korkeudella.
 - Säilytymisen ehkäisevien lovien leveys on 1/10 rungon halkaisijasta.

Runko ei repeydy puun kaatuessa.

11.4.5 Pistosahaus

Pistosahaus on työtekniikka, jota on käytettävä puun kaatamisen yhteydessä.



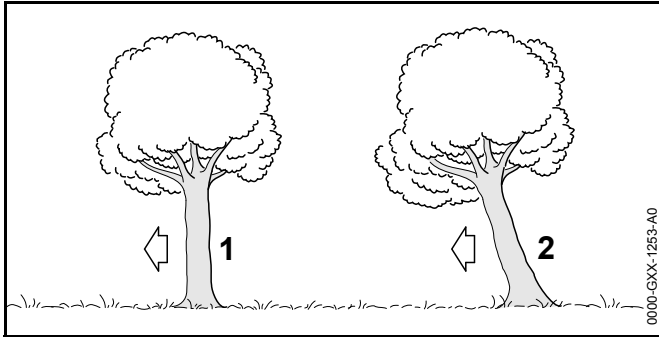
- ▶ Aseta terälevyn kärki alapuolelta puuta vasten ja säädä moottorisaha täyden kaasun asentoon.
- ▶ Saha runkoa, kunnes terälevystä on upponnut leveyteen nähden kaksinkertainen matka rungon sisään.
- ▶ Kallista saha pistoasentoon.
- ▶ Tee pistosahaus työntämällä terälevy rungon sisään.

11.4.6 Sopivan kaatosahaustavan valitseminen

Kaatosahaustapaa valittaessa on otettava huomioon seuraavat tekijät:

- puun luonnollinen kallistus
- puun oksaisuus
- puussa esiintyvät vauriot
- puun terveystila
- mahdollinen lumikuorma
- rinteen suunta
- tuulen suunta ja tuulen nopeus
- vieressä sijaitsevat puut

Näiden tekijöiden vaikutus kaatotapaan vaihtelee. Tässä käyttöohjeessa on kuvattu ainoastaan 2 erilaista perustilannetta.



1 Tavanomainen puu

Tavanomainen puu kasvaa pystysuoraan. Puun latvusto on tasainen.

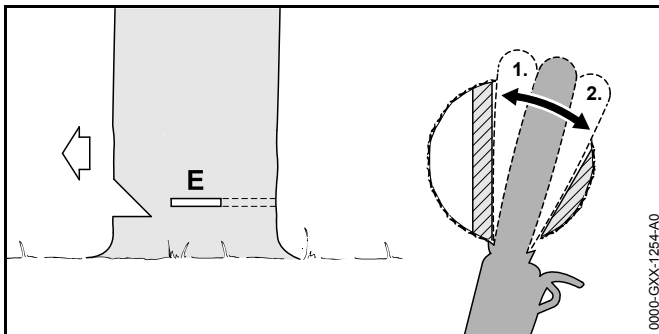
2 Kaatosuuntaan kallellaan oleva puu


Kaatosuuntaan kallellaan oleva puu on vinossa. Myös puun latvusto kasvaa pääosin kaatosuunnan puolella.

11.4.7 Tavanomaisen ohutrunkoisen puun kaataminen

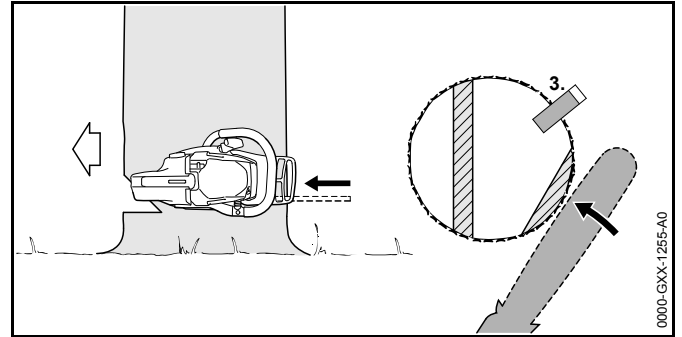
Tavanomainen puu kaadetaan kaatosahausta ja puuta tukevaa kannasta käyttäen. Tätä kaatosahausta on käytettävä siinä tapauksessa, että rungon halkaisija moottorisahan tosiasiallista sahauspituutta pienempi.

- Varoita huutamalla puun kaatamisesta.



- Tee kaatosahausrakoon terälevyn avulla pistosahaus. Työnnä terälevy raon sisään, kunnes terälevy tulee näkyviin rungon toiselta puolelta,  11.4.5.

- Aseta kuorituki pitopuun taakse tukipisteeksi.
- Muotoile kaatosahaus pitopuun suuntaisesti.
- Muotoile kaatosahaus puuta tukevan kannaksen suuntaisesti.

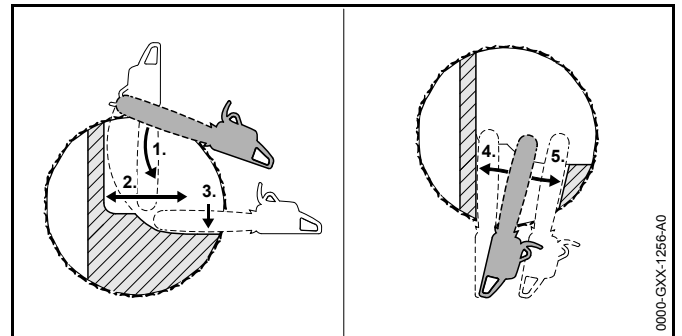


- Aseta kaatokiila paikalleen. Kaatokiila on valittava rungon halkaisijan ja kaatosahausraon leveyden perusteella.
- Varoita huutamalla puun kaatamisesta.
- Katkaise puuta tukeva kannas ojennetuin käsivarsin ulkopuolelta ja viistosti ylhäältä käsin. Puu kaatuu.

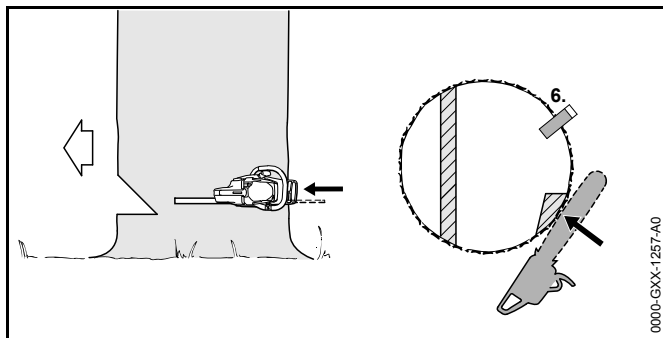
11.4.8 Tavanomaisen paksurunkoisen puun kaataminen

Tavanomainen puu kaadetaan kaatosahausta ja puuta tukevaa kannasta käyttäen. Tätä kaatosahausta on käytettävä siinä tapauksessa, että rungon halkaisija moottorisahan tosiasiallista sahauspituutta suurempi.

- Varoita huutamalla puun kaatamisesta.



- ▶ Aseta kuorituki kaatosahauksen korkeudelle tukipisteeksi.
- ▶ Vie moottorisaha vaakasuorassa kaatosahausraon kohdalle ja kallista sahaa mahdollisimman paljon.
- ▶ Muotoile kaatosahaus pitopuun suuntaisesti.
- ▶ Muotoile kaatosahaus puuta tukevan kannaksen suuntaisesti.
- ▶ Siirry rungon vastakkaiselle puolelle.
- ▶ Tee terälevyn avulla pisto samalla korkeudella olevaan kaatosahausrakoon.
- ▶ Muotoile kaatosahaus pitopuun suuntaisesti.
- ▶ Muotoile kaatosahaus puuta tukevan kannaksen suuntaisesti.

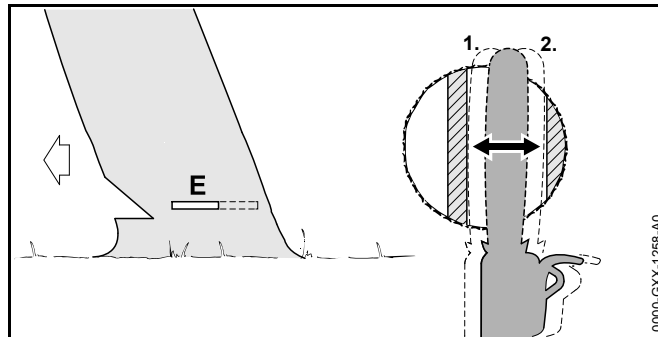


- ▶ Aseta kaatokiila paikalleen. Kaatokiila on valittava rungon halkaisijan ja kaatosahausraon leveyden perusteella.
- ▶ Varoita huutamalla puun kaatamisesta.
- ▶ Katkaise puuta tukeva kannas ojennetuun käsivarsin ulkopuolelta ja viistosti ylhäältä käsin. Puu kaatuu.

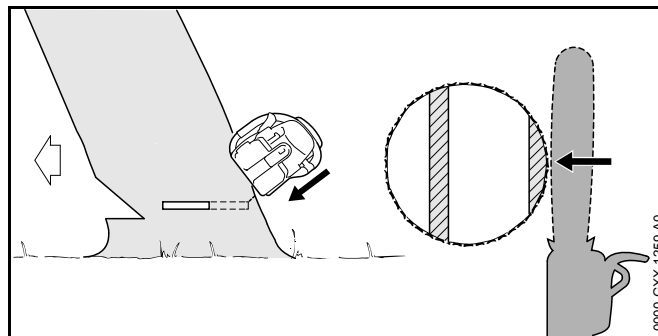
11.4.9 Kaatosuuntaan kallistuneen ohutrunkoisen puun kaataminen

Kaatosuuntaan kallistuneen puun kaatamiseen käytetään kaatosahausta yhdistettynä pitokulmaan. Tätä kaatosahaustapaa on käytettävä siinä tapauksessa, että rungon halkaisija on moottorisahan tosiasiallista sahauspituutta pienempi.

- ▶ Varoita huutamalla puun kaatamisesta.



- ▶ Tee kaatosahausrakoon terälevyn avulla pistosahaus. Työnnä terälevyä raon sisään, kunnes terälevy tulee näkyviin rungon toiselta puolelta, 11.4.5.
- ▶ Muotoile kaatosahaus pitopuun suuntaisesti.
- ▶ Muotoile kaatosahaus pitokulman suuntaisesti.

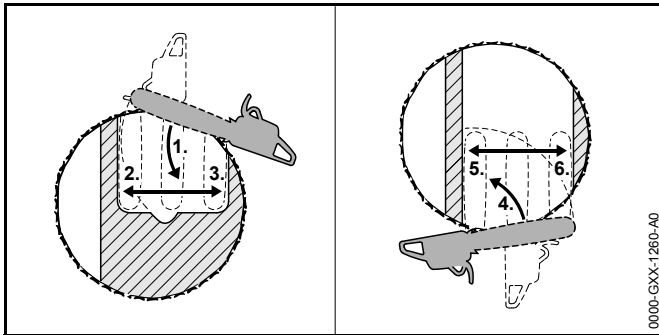


- ▶ Varoita huutamalla puun kaatamisesta.
- ▶ Katkaise pitokulma ojennetuun käsivarsin ulkopuolelta ja viistosti ylhäältä käsin. Puu kaatuu.

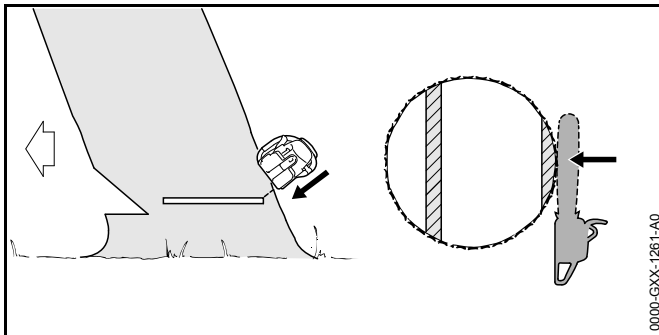
11.4.10 Paksurunkoisen kaatosuuntaan kallistuneen puun kaataminen

Kaatosuuntaan kallellaan oleva puu kaadetaan kaatosahausta ja pitokulmaa käyttäen. Tätä kaatosahausta on käytettävä siinä tapauksessa, että rungon halkaisija moottorisahan tosiasiallista sahauspituutta suurempi.

- ▶ Varoita huutamalla puun kaatamisesta.



- ▶ Aseta kuorituki kaatosahauksen korkeudelle pitokulman taakse tukipisteeksi.
- ▶ Vie moottorisaha vaakasuorassa kaatosahausraon kohdalle ja kallista sahaa mahdollisimman paljon.
- ▶ Muotoile kaatosahaus pitopuun suuntaisesti.
- ▶ Muotoile kaatosahaus pitokulman suuntaisesti.
- ▶ Siirry rungon vastakkaiselle puolelle.
- ▶ Aseta kuorituki kaatosahauksen korkeudelle pitopuun taakse tukipisteeksi.
- ▶ Vie moottorisaha vaakasuorassa kaatosahausraon kohdalle ja kallista sahaa mahdollisimman paljon.
- ▶ Muotoile kaatosahaus pitopuun suuntaisesti.
- ▶ Muotoile kaatosahaus pitokulman suuntaisesti.



- ▶ Varoita huutamalla puun kaatamisesta.

- ▶ Katkaise pitokulma ojennetuin käsivarsin ulkopuolelta ja viistosti ylhäältä käsin.
Puu kaatuu.

12 Työskentelyn jälkeen

12.1 Työskentelyn jälkeen

- ▶ Pysäytä moottorisaha, kytke ketjujarru ja poista akku.
- ▶ Jos moottorisaha on märkä: Anna moottorisahan kuivua.
- ▶ Jos akku on märkä: Anna akun kuivua.
- ▶ Puhdista moottorisaha.
- ▶ Puhdista terälevy ja teräketju.
- ▶ Avaa siipimutteri.
- ▶ Kierrä kiristyspyörää 2 kierrosta vastapäivään.
Teräketju on löysällä.
- ▶ Kiristä siipimutteri.
- ▶ Työnnä teräsuojus terälevyn päälle siten, että suojus peittää terälevyn kokonaan.
- ▶ Puhdista akku.

13 Kuljettaminen

13.1 Moottorisahan kuljettaminen

- ▶ Pysäytä moottorisaha, kytke ketjujarru ja poista akku.
- ▶ Työnnä teräsuojus terälevyn päälle siten, että suojus peittää terälevyn kokonaan.
- ▶ Kanna moottorisahaa etukahvasta siten, että terälevy on takana.
- ▶ Jos moottorisaha kuljetetaan ajoneuvolla: varmista moottorisaha siten, että se ei pääse kaatumaan ja liikkumaan.

13.2 Akun kuljettaminen

- ▶ Pysäytä moottorisaha, kytke ketjujarru ja poista akku.

- ▶ Varmista, että akku on turvallisessa kunnossa.
- ▶ Pakkaa akku siten, että seuraavat edellytykset täyttyvät:
 - Pakkaus ei johda sähköä.
 - Akku ei voi liikkua pakkauksen sisällä.
- ▶ Kiinnitä pakkaus siten, että se ei voi liikkua paikaltaan.

Akun kuljettamisen yhteydessä on noudatettava vaarallisten tavaroiden kuljettamista koskevia määräyksiä. Akku kuuluu luokkaan UN 3480 (litiumioniakut), ja se on testattu YK:n käsikirjan "Kokeet ja kriteerit" osan III alakohdan 38.3 mukaisesti.

Kuljetusmääräykset ovat luettavissa osoitteessa www.stihl.com/safety-data-sheets.

14 Säilytys

14.1 Moottorisahan säilyttäminen

- ▶ Pysäytä moottorisaha, kytke ketjujarru ja poista akku.
- ▶ Työnnä teräsuojus terälevyn päälle siten, että suojus peittää terälevyn kokonaan.
- ▶ Säilytä moottorisaha siten, että seuraavat edellytykset täyttyvät:
 - Moottorisaha on poissa lasten ulottuvilta.
 - Moottorisaha on puhdas ja kuiva.
- ▶ Jos moottorisahaa varastoidaan yli 3 kuukauden ajan: Irrota terälevy ja teräketju.

14.2 Akun säilyttäminen

STIHL suosittelee pitämään akun varaustason säilytyksen aikana 40 %:n ja 60 %:n välillä (2 vihreää LED-valoa palaa).

- ▶ Säilytä akku siten, että seuraavat edellytykset täyttyvät:
 - Akku on poissa lasten ulottuvilta.
 - Akku on puhdas ja kuiva.
 - Akku on suljetussa tilassa.
 - Akku on erillään moottorisahasta ja laturista.
 - Akku on sijoitettu pakkaukseen, joka ei johda sähköä.

- Akun lämpötila on vähintään - 10 °C ja enintään + 50 °C.

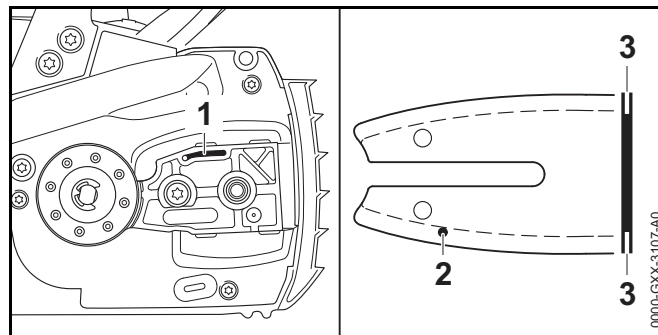
15 Puhdistaminen

15.1 Moottorisahan puhdistaminen

- ▶ Pysäytä moottorisaha, kytke ketjujarru ja poista akku.
- ▶ Puhdista moottorisaha kostealla liinalla tai STIHL-pihkanpoistoaineella.
- ▶ Irrota purukoppa.
- ▶ Puhdista ketjupyörän ympäristö kostealla liinalla tai STIHL-pihkanpoistoaineella.
- ▶ Poista roskat akkulokerosta ja puhdista akkulokero kostealla liinalla.
- ▶ Puhdista akkulokeron sisällä olevat sähkökoskettimet siveltimellä tai pehmeällä harjalla.
- ▶ Asenna purukoppa paikalleen.

15.2 Terälevyn ja teräketjun puhdistaminen

- ▶ Pysäytä moottorisaha, kytke ketjujarru ja poista akku.
- ▶ Irrota terälevy ja teräketju.



- ▶ Puhdista öljynpoistokanava (1), öljyn tuloaukko (2) ja ura (3) siveltimellä, pehmeällä harjalla tai STIHL-pihkanpoistoaineella.
- ▶ Puhdista teräketju siveltimellä, pehmeällä harjalla tai STIHL-pihkanpoistoaineella.

- ▶ Asenna terälevy ja teräketju.

15.3 Akun puhdistus

- ▶ Puhdista akku kostealla liinalla.

16 Huoltaminen

16.1 Huoltovälit

Huoltovälit riippuvat ympäristö- ja työskentelyolosuhteista. STIHL suosittelee noudattamaan seuraavia huoltovälejä:

Ketjujarru

- ▶ Teetä ketjujarrun huoltotyöt STIHL-jälleenmyyjällä seuraavin väliajoin:
 - Kokopäiväkäyttö: neljännesvuosittain
 - Puolipäiväkäyttö: puolivuosittain
 - Satunnainen käyttö: kerran vuodessa

Viikoittain

- ▶ Ketjupyörän tarkastaminen.
- ▶ Terälevyn tarkastaminen ja jäysteen poistaminen.
- ▶ Teräketjun tarkastaminen ja teroittaminen.

Kuukausittain

- ▶ Öljysäiliön puhdistuksen teettäminen STIHL-jälleenmyyjällä.

16.2 Jäysteen poistaminen terälevystä

Terälevyn ulkoreunaan voi muodostua jäystettä.

- ▶ Poista jäyste lattaviilalla tai STIHLin terälevyn oikaisuun tarkoitettulla työkalulla.
- ▶ Jos jokin asia on jäänyt sinulle epäselväksi: Ota yhteyttä STIHL-jälleenmyyjään.

16.3 Teräketjun teroittaminen

Teräketjujen teroittaminen vaatii runsaasti harjoittelua.

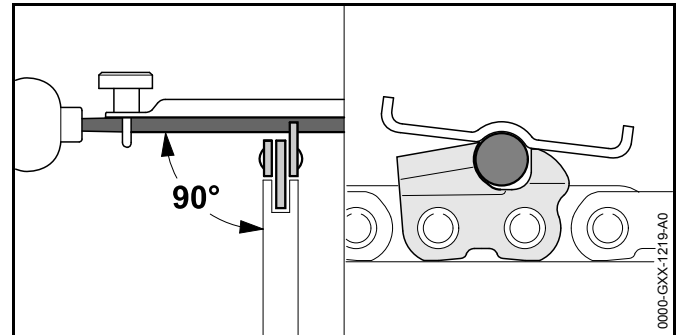
STIHL-viilojen, STIHL-teroitusapuvälineiden ja STIHL-teroituslaitteiden käyttö sekä esitteen ”STIHL-teräketjujen teroittaminen” sisältämien ohjeiden noudattaminen auttavat sinua teroittamaan teräketjun oikein. Esite on saatavilla osoitteessa www.stihl.com/sharpening-brochure.

STIHL suosittelee antamaan teräketjujen teroittamisen STIHL-jälleenmyyjän tehtäväksi.

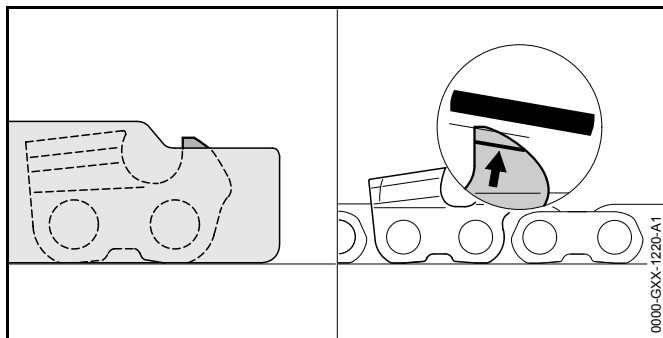
VAROITUS

Teräketjun leikkuuhampaat ovat teräviä. Käyttäjä altistuu tällöin viiltohaavoille.

- ▶ Käytä kestävästä materiaalista valmistettuja työkaluneiteitä.



- ▶ Viilaa jokainen leikkuuterä pyöröviilalla siten, että seuraavat edellytykset täyttyvät:
 - Pyöröviila sopii yhteen teräketjun jaon kanssa.
 - Pyöröviilaa liikutetaan sisältä ulospäin.
 - Pyöröviilaa liikutetaan suorassa kulmassa terälevyyn nähden.
 - Teroituskulma on 30°.



- ▶ Viilaa syvyyusrajoittimet lattaviilalla siten, että syvyyusrajoitinten reunat ovat STIHL-alennuskaavion tasalla ja kulumismerkintöjen suuntaisia. STIHL-alennuskaavion täytyy sopia yhteen teräketjun jaon kanssa.
- ▶ Jos jokin asia on jäänyt sinulle epäselväksi: ota yhteyttä STIHL-erikoisliikkeeseen.

17 Korjaaminen

17.1 Moottorisahan ja akun korjaaminen

Käyttäjä ei voi itse korjata moottorisahaa, terälevyä, teräketjua eikä akkua.

- ▶ Jos moottorisaha, terälevy tai teräketju ovat vaurioituneita: Älä käytä moottorisahaa, terälevyä tai teräketjua, vaan ota yhteyttä STIHL-jälleenmyyjään.
- ▶ Jos akku on viallinen tai vaurioitunut: Vaihda akku.

18 Häiriöiden poistaminen

18.1 Moottorisahan tai akun häiriöiden poistaminen

Häiriö	Akun LED-valot	Syy	Korjaus
Moottorisaha ei käynnisty virran kytkemisen yhteydessä.	1 vihreä LED-valo vilkkuu.	Akun varaus on liian pieni.	<ul style="list-style-type: none"> ▶ Lataa akku täyteen siten kuin latureiden STIHL AL 101, 300, 500 käyttöohjeessa on kuvattu.
	1 punainen LED-valo palaa.	Akku on liian kuuma tai liian kylmä.	<ul style="list-style-type: none"> ▶ Kytke ketjujarru ja poista akku. ▶ Anna akun jäähtyä tai lämmetä.
	3 punaista LED-valoa vilkkuu.	Moottorisahassa esiintyy häiriö.	<ul style="list-style-type: none"> ▶ Kytke ketjujarru ja poista akku. ▶ Puhdista akkulokeron sisällä olevat sähkökoskettimet. ▶ Aseta akku paikalleen. ▶ Avaa ketjujarru. ▶ Käynnistä moottorisaha. ▶ Jos 3 punaista LED-valoa vilkkuu edelleen: älä käytä moottorisahaa ja ota yhteyttä STIHL-erikoisliikkeeseen.
	3 punaista LED-valoa palaa.	Moottorisaha on liian lämmin.	<ul style="list-style-type: none"> ▶ Kytke ketjujarru ja poista akku. ▶ Anna moottorisahan jäähtyä.
	4 punaista LED-valoa vilkkuu.	Akussa on häiriö.	<ul style="list-style-type: none"> ▶ Kytke ketjujarru, poista akku ja asenna akku takaisin paikalleen. ▶ Avaa ketjujarru. ▶ Käynnistä moottorisaha. ▶ Jos 4 punaista LED-valoa vilkkuu edelleen: älä käytä akkua ja ota yhteyttä STIHL-erikoisliikkeeseen.
		Moottorisahan ja akun välinen sähköinen yhteys on poikki.	<ul style="list-style-type: none"> ▶ Kytke ketjujarru, poista akku ja asenna akku takaisin paikalleen.
	Moottorisaha tai akku on kostea.	<ul style="list-style-type: none"> ▶ Anna moottorisahan tai akun kuivua. 	
Moottorisaha pysähtyy käytön aikana itsestään.	3 punaista LED-valoa palaa.	Moottorisaha on liian lämmin.	<ul style="list-style-type: none"> ▶ Poista akku. ▶ Anna moottorisahan jäähtyä.

Häiriö	Akun LED-valot	Syy	Korjaus
		Laitteessa esiintyy sähköinen häiriö.	<ul style="list-style-type: none"> ▶ Ota akku laitteesta ja asenna se uudelleen. ▶ Käynnistä moottorisaha.
Moottorisahan toiminta-aika on liian lyhyt.		Akkua ei ole ladattu täyteen.	▶ Lataa akku täyteen latureiden STIHL AL 101, 300, 500 käyttöohjeessa kuvatulla tavalla.
		Akun käyttöikä on kulunut umpeen.	▶ Vaihda akku.
Leikkuualueella muodostuu savua tai haisee palaneelta.		Teräketjua ei ole teroitettu oikein.	Teroita teräketju oikein.
		Öljysäiliössä on liian vähän teräketjuöljyä.	Lisää teräketjuöljyä.
		Ketjunvoitelujärjestelmä levittää liian vähän teräketjuöljyä.	Älä käytä moottorisahaa, vaan ota yhteyttä STIHL-erikoisliikkeeseen.
		Teräketjua on kiristetty liikaa.	Kiristä teräketju oikein.
		Moottorisahaa ei käytetä oikein.	Pyydä asiantuntevaa henkilöä opastamaan laitteen käytössä. Harjoittele laitteen käyttöä.

19 Tekniset tiedot

19.1 Moottorisahat STIHL MSA 160 C, MSA 200 C

MSA 160 C

- Sallitut akut:
 - STIHL AP
 - STIHL AR
- Paino ilman akkua, terälevyä ja teräketjua: 2,7 kg
- Öljysäiliön täyttötilavuus enintään: 210 cm³ (0,21 l)

MSA 200 C

- Sallitut akut:
 - STIHL AP
 - STIHL AR
- Paino ilman akkua, terälevyä ja teräketjua: 2,9 kg
- Öljysäiliön täyttötilavuus enintään: 210 cm³ (0,21 l)

Käyttöaika annetaan osoitteessa www.stihl.com/battery-life.

19.2 Vetopyörät ja ketjujen nopeudet

MSA 160 C

Seuraavia vetopyöriä voidaan käyttää:

- 6 hammasta per 1/4" P
 - Ketjun maksiminopeus standardin ISO 11681 mukaan: 16,1 m/s

MSA 200 C

Seuraavia vetopyöriä voidaan käyttää:

- 7 hammasta per 1/4" P
 - Ketjun maksiminopeus standardin ISO 11681 mukaan: 18,8 m/s

19.3 Terälevyjen vähimmäisurasyvyys

Vähimmäisurasyvyys riippuu terälevyn jaosta.

- 1/4" P: 4 mm

19.4 Akku STIHL AP

- Akkutekniikka: litium-ioni
- Jännite: 36 V
- Kapasiteetti (Ah): ks. arvokilpi
- Energiasisältö (Wh): ks. arvokilpi
- Paino (kg): ks. arvokilpi
- Sallittu lämpötila-alue käytön ja säilytyksen aikana: -10 °C ... +50 °C

19.5 Meluarvot ja värinäarvot

Äänenpainetaso laskennassa käytettävä korjauskerroin on 2 dB(A). Äänitehotason laskennassa käytettävä korjauskerroin on 2 dB(A). Värinän laskennassa käytettävä korjauskerroin on 2 m/s².

STIHL suosittelee kuulosuojaimen käyttöä.

MSA 160 C

- Äänenpainetaso L_{pA} mitattuna standardin EN 60745-2-13 mukaan: 84 dB(A)
- Äänitehotaso L_{WA} mitattuna standardin EN 60745-2-13 mukaan: 95 dB(A)
- Värinäarvo a_{hV} mitattu standardin EN 60745-2-13 mukaan:
 - Takakahva: 2,9 m/s²
 - Etukahva: 2,7 m/s²

MSA 200 C

- Äänenpainetaso L_{pA} mitattuna standardin EN 60745-2-13 mukaan: 84 dB(A)
- Äänitehotaso L_{WA} mitattuna standardin EN 60745-2-13 mukaan: 95 dB(A)

- Tärinäarvo a_{hv} mitattu standardin EN 60745-2-13 mukaan:
 - Takakahva: 3,9 m/s²
 - Etukahva: 4,6 m/s²

Ilmoitetut tärinäarvot on mitattu standardoitujen testausmenetelmien mukaisesti, ja ne ovat vertailukelpoisia vertailtaessa sähkölaitteita keskenään. Tosiasialliset tärinäarvot saattavat poiketa ilmoitetuista arvoista käyttötavoissa esiintyvien erojen vuoksi. Ilmoitettuja tärinäarvoja voi käyttää lähtökohtana arvioitaessa alustavasti altistumista tärinärasitukselle. Tosiasiallinen tärinärasitus on arvioitava erikseen. Tällöin voidaan ottaa huomioon myös ajat, jolloin sähkölaite on pois käytöstä, samoin kuin ne ajat, jolloin laite on toiminnassa altistamatta kuitenkaan käyttäjää tärinärasitukselle.

Tietoja työnantajia koskevan tärinädirektiivin 2002/44/EY vaatimusten täyttämistä löytyy osoitteesta www.stihl.com/vib.

19.6 REACH-asetus

REACH-asetuksella tarkoitetaan EY:n kemikaalien rekisteröintiä, arviointia ja lupamenettelyjä koskevaa asetusta.

Lisätietoja REACH-asetuksen vaatimusten täyttämistä on saatavissa osoitteesta www.stihl.com/reach.

20 Terälevyjen ja teräketjujen yhdistelmät

20.1 Moottorisahat STIHL MSA 160 C, MSA 200 C

Jako	Vetolenkin paksuus/uraleveys	Pituus	Terälevy	Kärkipyörän hammasluku	Vetolenkkien lukumäärä	Teräketju
1/4" P	1,1 mm	25 cm	Rollomatic E Mini	8	56	71 PM3 (tyyppi 3670)
		30 cm			64	
		35 cm			72	

Terälevyn sahauspituus riippuu käytettävästä moottorisahasta ja teräketjusta. Terälevyn tosiasiallinen sahauspituus voi olla ilmoitettua pituutta pienempi.

21 Varaosat ja varusteet

21.1 Varaosat ja varusteet

STIHL® Alkuperäiset STIHL-varaosat ja alkuperäiset STIHL-varusteet tunnistaa näistä merkeistä.

STIHL suosittelee käyttämään ainoastaan alkuperäisiä STIHL-varaosia ja alkuperäisiä STIHL-varusteita.

Alkuperäisiä STIHL-varaosia ja alkuperäisiä STIHL-varusteita on saatavissa STIHL-jälleenmyyjältä.

22 Hävittäminen

22.1 Moottorisahan ja akun hävittäminen

Lisätietoja hävittämisestä saat STIHL-jälleenmyyjältä.

- ▶ Hävitä moottorisaha, terälevy, teräketju, akku, varusteet ja pakkaus määräysten mukaisesti sekä ympäristöystävällisesti.

23 EU-vaatimustenmukaisuusvakuutus

23.1 Moottorisahat STIHL MSA 160 C, MSA 200 C

ANDREAS STIHL AG & Co. KG
Badstraße 115
D-71336 Waiblingen
Saksa

vakuuttaa, että

- Tuote: Akkukäyttöinen moottorisaha
- Merkki: STIHL
- Malli: MSA 160 C, sarjatunniste: 1250
- Malli: MSA 200 C, sarjatunniste: 1251

vastaa soveltuvilta osin direktiivien 2011/65/EU, 2006/42/EY, 2014/30/EU ja 2000/14/EY säännöksiä ja että tuote on kehitetty ja valmistettu seuraavien standardien tuotteen valmistuspäivänä voimassa olevien versioiden mukaisesti: EN 55014-1, EN 55014-2, EN 60745-1 ja EN 60745-2-13.

Direktiivin 2006/42/EY artiklan 12.3(b) mukaisen EY-tyypitarkastuksen suorittaja: VDE Prüf- u. Zertifizierungsinstitut (NB 0366), Merianstraße 28, 63069 Offenbach, Saksa

– Tarkastustodistuksen numero: 40040600 MSR

Mitattu ja taattu äänitehotaso on määritetty direktiivin 2000/14/EY liitteen V mukaisesti.

MSA 160 C

- Mitattu äänitehotaso: 97 dB(A)
- Taattu äänitehotaso: 99 dB(A)

MSA 200 C

- Mitattu äänitehotaso: 96 dB(A)
- Taattu äänitehotaso: 98 dB(A)

Teknisten asiakirjojen säilytyksestä vastaa ANDREAS STIHL AG & Co. KG:n tuotteiden lupamenettelyistä vastaava osasto (Produktzulassung).

Valmistusvuosi, valmistusmaa ja koneen numero on merkitty moottorisahaan.

Waiblingen, 1.2.2017

ANDREAS STIHL AG & Co. KG

puolesta



Thomas Elsner, Leiter Produktmanagement und Services (tuotehallinta- ja palveluasioista vastaava johtaja)

24 Yleisiä turvallisuusohjeita sähkötyökaluille

24.1 Johdanto

Tässä luvussa on esitetty kädessä pidettäviä moottorikäyttöisiä sähkötyökaluja koskevassa standardissa EN/IEC 62841 valmiiksi muotoillut yleiset turvallisuusohjeet.

STIHL on velvollinen lisäämään nämä tekstit oppaisiinsa.

Sähköiskujen välttämiseksi annetut turvallisuusohjeet kohdassa "Sähköturvallisuus" eivät koske STIHLin akkukäyttöisiä laitteita.



VAROITUS

Lue kaikki tämän sähkötyökalun mukana toimitetut turvallisuusohjeet, ohjeet, kuvat ja tekniset tiedot. Jos seuraavia turvallisuus- ja toimintaohjeita ei noudateta tinkimättömästi, seurauksena voi olla sähköisku, tulipalo ja/tai vakava loukkaantuminen. **Säilytä turvallisuus- ja toimintaohjeet vastaista käyttöä varten.**

Turvallisuusohjeissa käytettävällä käsitteellä "Sähkötyökalu" tarkoitetaan verkkokäyttöisiä (verkkokaapelin avulla käytettäviä) sähkötyökaluja tai akkukäyttöisiä (ilman verkkokaapelia käytettäviä) sähkötyökaluja.

24.2 Työkohteen turvallisuus

- Huolehdi siitä, että työskentelyalue on siisti ja valaistu hyvin.** Sotkuinen tai valaisematon työskentelyalue voi johtaa onnettomuuteen.
- Älä käytä sähkötyökalua räjähdyksenvaarallisessa ympäristössä, joka sisältää palavia nesteitä, kaasuja tai pölyjä.** Sähkötyökalut aiheuttavat kipinöitä, jotka voivat johtaa pölyn tai höyryjen syttymiseen.
- Estä lasten ja muiden sivullisten pääsy työskentelyalueelle sähkötyökalun käytön aikana.** Keskeyttämistä häiritsevät tekijät voivat johtaa laitteen hallinnan menettämiseen.

24.3 Sähköturvallisuus

- Sähkötyökalun pistokkeen on sovittava käytettävään pistorasiaan.** Pistokkeeseen ei saa tehdä minkäänlaisia muutoksia. **Älä käytä suojamaadoitettujen sähkötyökalujen yhteydessä adapteripistokkeita.** Sähköiskujen riski pysyy pienenä, mikäli laitteeseen kuuluvaan pistokkeeseen ei ole tehty muutoksia ja pistoke on yhdistetty sopivaan pistorasiaan.
- Vältä maadoitettujen pintojen, kuten putkien, lämpöpatterien, liesien ja jääkaappien koskettamista.** Sähköiskujen riski kasvaa, mikäli kehosi on maadoitettu.
- Estä sähkötyökalujen altistuminen sateelle ja kosteudelle.** Veden tunkeutuminen sähkötyökalun sisään kasvattaa sähköiskujen riskiä.
- Älä käytä kaapelia muutoin kuin laitteen sähköverkkoon yhdistämistä varten.** Älä näin ollen nosta tai ripusta sähkötyökalua kaapelista äläkä myöskään irrota pistoketta pistorasiasta kaapelista vetämällä. **Huolehdi siitä, että kaapeli on riittävän matkan päässä lämmönlähteistä, öljyistä, terävistä esineistä tai liikkuvista laitteen osista.** Sähköiskujen riski kasvaa, jos kaapelit ovat vaurioituneita tai sotkeutuneita.
- Käytä ainoastaan ulkokäyttöön sopivia jatkoakaapeleita, mikäli käytät sähkötyökalua ulkona.** Ulkokäyttöön sopivien jatkoakapeliin käyttö pienentää sähköiskujen riskiä.
- Käytä vikavirtasuojakytkintä, mikäli joudut käyttämään sähkötyökalua kosteassa ympäristössä.** Vikavirtasuojakytkimen käyttö pienentää sähköiskujen riskiä.

24.4 Henkilöturvallisuus

- Ole tarkkaavainen ja keskity suorittamaasi työtehtävään.** Toimi aina harkiten työskennellessäsi sähkötyökalun avulla. **Älä käytä sähkötyökaluja, mikäli olet väsynyt tai**

huumausaineiden, alkoholin tai lääkkeiden vaikutuksen alainen. Pienikin varomattomuus sähkötyökalun käytön yhteydessä voi johtaa vakavaan loukkaantumiseen.

- b) **Käytä henkilökohtaisia suojavarusteita ja aina suojalaseja.** Henkilönsuojainten (kuten pölysuojaimen, luistamattomien turvajalkineiden, suojakypärän tai kuulosuojaimen) käyttö pienentää turvallisuusriskiä monien sähkötyökalujen kohdalla sekä monissa eri käyttötilanteissa.
- c) **Ehkäise työkalun käynnistyminen tahattomasti. Varmista, että sähkötyökalu on kytketty pois päältä, ennen kuin yhdistät työkalun virtalähteeseen ja/tai yhdistät akun työkaluun, tartut työkaluun tai kannat työkalua.** Seurauksena voi olla onnettomuus, mikäli pidät sormeasi sähkötyökalun kytkimellä laitteen kantamisen aikana tai mikäli laite on kytketty päälle yhdistäessäsi laitteen virtalähteeseen.
- d) **Poista säätötyökalut tai ruuviavaimet, ennen kuin käynnistät sähkötyökalun.** Laitteen pyörivään osaan jääneet työkalut voivat johtaa loukkaantumiseen.
- e) **Vältä työskentelyä epätavallisessa asennossa. Ota tukeva asento ja varmista tasapainosi säilyminen kaikissa tilanteissa.** Näin sinun on helpompi hallita sähkötyökalua odottamattomissa tilanteissa.
- f) **Käytä sopivaa vaatetusta. Älä käytä väljää vaatetusta äläkä pidä ylläsi koruja. Pidä hiukset ja vaatteet etäällä liikkuvista osista.** Väljä vaatetus, korut tai pitkät hiukset voivat tarttua liikkuviin osiin.
- g) **Jos työkaluun on mahdollista asentaa pölynimu- ja pölynkeruulaitteita, nämä on asennettava työkaluun. Varmista, että käytät laitteita oikein.** Pölynimulaitteiden käyttö voi pienentää pölystä aiheutuvia vaaratekijöitä.
- h) **Muista noudattaa kaikkia sähkötyökaluja koskevia turvallisuussääntöjä tinkimättömästi myös siinä tapauksessa, että hallitset työkalun käytön jo lukuisten käyttökertojen aikana hankkimasi kokemuksen perusteella. Perusteeton turvallisuuden tunne voi olla vaarallista.** Varomaton toiminta voi johtaa sekunnin murto-osassa vakavaan loukkaantumiseen.

24.5 Sähkötyökalun käyttö ja käsittely

- a) **Älä kuormita laitetta liikaa. Käytä työskentelyyn työtehtävääsi tarkoitettua sähkötyökalua.** Työtehtävään sopivan sähkötyökalun avulla pystyt työskentelemään tehokkaasti ja turvallisesti myös laitteelle määritellyllä tehoalueella.
- b) **Älä käytä sähkötyökalua, jonka kytkin on viallinen.** Sähkötyökalu on vaarallinen, mikäli sitä ei voi enää kytkeä päälle tai pois päältä virtakytkimen avulla. Tällainen työkalu on korjattava.
- c) **Irrota pistoke pistorasiasta ja/tai poista irrotettava akku laitteesta, ennen kuin aloitat laitteen säätämisen tai varusteosien vaihtamisen ja ennen kuin lasket työkalun säilytyspaikkaan.** Nämä varotoimet ehkäisevät sähkötyökalun käynnistymisen vahingossa.
- d) **Säilytä sähkötyökalut lasten ulottumattomissa silloin, kun työkaluja ei käytetä. Älä anna sellaisten henkilöiden käyttää laitetta, jotka eivät ole perehtyneet laitteen käyttöön tai jotka eivät ole lukeneet näitä ohjeita.** Sähkötyökalut ovat kokemattomien henkilöiden käsissä vaarallisia.
- e) **Hoida sähkötyökaluja ja vaihdettavia varusteita huolellisesti. Tarkasta, toimivatko liikkuvat osat moitteettomasti ja takertelematta. Tarkasta niin ikään, onko sähkötyökalussa osia, jotka ovat rikkoutuneet tai vaurioituneet siinä määrin, että tämä haittaa työkalun toimintaa. Korjauta vaurioituneet osat ennen sähkötyökalun käyttöä.** Monien onnettomuuksien syynä on sähkötyökalujen puutteellinen huoltaminen.
- f) **Huolehdi leikkuuterien terävyydestä ja puhtaudesta.** Huolellisesti hoidetut, teräväreunaiset leikkuuterät liikkuvat huonosti hoidettuja ja tylsiä teriä paremmin leikkattavassa aineksessa. Myös terän kulkua on tällöin helpompi ohjata.
- g) **Käytä sähkötyökalua, lisätyökalua, vaihdettavia työkaluja jne. näiden ohjeiden mukaisesti. Ota tällöin huomioon myös työskentelyolosuhteiden ja suoritettavan työtehtävän asettamat vaatimukset.** Sähkötyökalujen käyttö muuhun kuin niille määritellyyn tarkoitukseen voi johtaa vaaratilanteisiin.

- h) **Huolehdi siitä, että kahvat ja tartuntapinnat ovat kuivia, puhtaita, öljyttömiä ja rasvattomia.** Sähkötyökalua ei voi käyttää ja hallita turvallisesti odottamattomissa tilanteissa, mikäli kahvat ja tartuntapinnat ovat liukkaita.

24.6 Akkukäyttöisen työkalun käyttö ja käsittely

- a) **Käytä akkujen lataamiseen vain valmistajan suosittelemia latureita.** Jos määrätyn akkutyypin lataamiseen tarkoitettua laturia käyttö muunlaisten akkujen lataamiseen, seurauksena voi olla tulipalo.
- b) **Käytä sähkötyökaluissa vain niihin erityisesti tarkoitettuja akkuja.** Muiden akkujen käyttö voi johtaa loukkaantumiseen tai tulipaloon.
- c) **Säilytä käyttämättömänä olevat akut etäällä paperiliittimistä, kolikoista, avaimista, nauloista, ruuveista tai muista pienistä metalliesineistä, jotka voivat aiheuttaa oikosulun akun kosketinten välille.** Akun kosketinten välisestä oikosulusta voi olla seurauksena palovammoja tai tulipalo.
- d) **Akkunestettä saattaa vuotaa akusta, mikäli akkua käytetään virheellisesti. Vältä joutumista kosketuksiin nesteen kanssa. Mikäli näin päässyt käymään, huuhtelee altistunut kohta vedellä. Jos nestettä on joutunut silmiin, hakeudu lisäksi lääkäriin. Vuotanut akkuneste voi ärsyttää ihoa tai aiheuttaa palovammoja.**
- e) **Älä käytä akkua, joka on vaurioitunut tai jossa on tapahtunut muutoksia.** Akku saattaa toimia odottamattomasti ja johtaa tulipaloon, räjähdykseen tai loukkaantumiseen, mikäli akku on vaurioitunut tai jos akussa on tapahtunut muutoksia.
- f) **Pidä akku erossa avotulesta. Älä myöskään altista akkua liian korkeille lämpötiloille.** Avotuli tai 130 °C:n (265 °F) lämpötilat voivat aiheuttaa räjähdyksen.
- g) **Noudata kaikkia lataamista koskevia ohjeita. Älä koskaan lataa akkua tai akkukäyttöistä työkalua käyttöohjeessa ilmoitetun lämpötila-alueen ulkopuolella.** Jos akku ladataan väärin tai sallitun lämpötila-alueen ulkopuolella, akku voi rikkoutua ja kasvattaa palovaaraa.

24.7 Huolto

- a) **Jätä sähkötyökalun korjaaminen vain tehtävään pätevän erikoishenkilöstön tehtäväksi. Huolehdi myös siitä, että korjaamiseen käytetään ainoastaan alkuperäisvaraosia.** Tämä varmistaa sähkötyökalun turvallisuuden säilymisen ennallaan.
- b) **Älä koskaan yritä huoltaa vaurioituneita akkuja.** Akkujen huoltamiseen saavat ryhtyä ainoastaan valmistaja tai tehtävään valtuutetut asiakaspalvelupisteet.

24.8 Moottorisahoja koskevia turvallisuusohjeita

- **Pidä pyörivä teräketju etäällä kaikista ruumiinosista. Varmista ennen sahan käynnistämistä, että teräketju ei kosketa minkäänlaisia esteitä.** Pienikin varomattomuus moottorisahan käytön aikana voi johtaa siihen, että teräketju osuu käyttäjän vaatetukseen tai ruumiinosiin.
- **Tartu aina oikealla kädellä moottorisahan takakahvaan ja vasemmalla kädellä puolestaan sahan etukahvaan.** Loukkaantumisriski kasvaa, jos moottorisahaan tartutaan päinvastaisella otteella. Tällaista otetta ei siten saa käyttää.
- **Tartu moottorisahaan eristetyistä tartuntapinnoista käsin, sillä teräketju saattaa joutua kosketuksiin piilossa olevien sähköjohtojen tai laitteen oman verkkokaapelin kanssa.** Jos teräketju koskettaa jännitteistä kaapelia, jännite saattaa ohjautua laitteen metalliosiin. Tästä voi olla puolestaan seurauksena sähköisku.
- **Käytä suojalaseja. Myös kuulolle, päälle, käsille, jaloille ja jalkaterille tarkoitettujen suojainten käyttö on suositeltavaa.** Sopiva suojavaatetus pienentää ympäristöön sinkoutuvien lastujen ja sahaketjun tahattoman koskettamisen aiheuttamaa loukkaantumisvaaraa.
- **Älä käytä moottorisahaa puusta, tikkailta, katolta tai epävakaalta alustalta käsin.** Työskentely tällä tavalla aiheuttaa loukkaantumisvaaran.

- **Varmista aina, että olet ottanut tukevan asennon. Käytä moottorisahaa ainoastaan seistessäsi tukevalla, turvallisella ja tasaisella alustalla.** Liukas tai epävaka alusta (esim. tikkaat) voi johtaa moottorisahan hallinnan menettämiseen.
- **Muista jännittyneen oksan sahaamisen yhteydessä, että oksa saattaa katketessaan kimmota käyttäjää kohti.** Oksan puukuituihin muodostuneen jännityksen vapautuessa oksa saattaa osua sahan käyttäjään ja/tai johtaa moottorisahan hallinnan menettämiseen.
- **Ole erityisen varovainen raivatessasi vesakkoja ja sahatessasi nuoria puita.** Ohut puuaines voi juuttua kiinni teräketjuun ja joko kimmota käyttäjää kohti tai johtaa käyttäjän tasapainon menettämiseen.
- **Kanna pysähdystilassa olevaa moottorisahaa etukahvasta käsin siten, että teräketju on itsestäsi pois päin. Asenna suojus aina paikalleen moottorisahan kuljetuksen tai säilytyksen ajaksi.** Moottorisahan huolellinen käsittely pienentää todennäköisyyttä joutua vahingossa kosketuksiin liikkuvan teräketjun kanssa.
- **Noudata voitelua, ketjun kiristämistä ja varusteiden vaihtamista koskevia ohjeita.** Ketjun virheellinen kireys tai puutteellinen voitelu voi johtaa ketjun katkeamiseen ja kasvattaa takapotkun riskiä.
- **Huolehdi siitä, että kahvat ovat kuivia, puhtaita, öljyttömiä ja rasvattomia.** Rasvaiset ja öljyiset kahvat ovat liukkaita ja johtavat työkalun hallinnan menettämiseen.
- **Käytä sahaa vain puun sahaamiseen. Älä käytä moottorisahaa työtehtäviin, joihin sitä ei ole tarkoitettu. Esimerkki: Älä käytä moottorisahaa muovin, muurattujen rakenteiden tai muiden kuin puisten rakennusmateriaalien sahaamiseen.** Moottorisahan käyttö muuhun kuin sille määritellyyn käyttötarkoitukseen voi johtaa vaaratilanteisiin.
- **Älä yritä kaataa puuta, ennen kuin sinulla on selkeä käsitys kaikista siihen liittyvistä toimenpiteistä.** Kaatuva puu voi vahingoittaa käyttäjää tai sivullisia vakavasti.

24.9 Takapotkujen syyt ja välttäminen

Takapotkuja voi esiintyä, mikäli terälevyn kärki koskettaa jotain esinettä tai mikäli puuaines taipuu siten, että teräketju juuttuu kiinni sahausrakoon.

Terälevyn koskettaminen esineisiin voi toisinaan johtaa yllättävään taaksepäin suuntautuvaan paluuliikkeeseen, jonka yhteydessä terälevy kimpoaa ylöspäin käyttäjän suuntaan.

Jos teräketju juuttuu kiinni terälevyn yläreunan puolelta, terälevy saattaa kimmota äkillisesti käyttäjän suuntaan.

Jokainen näistä reaktioista voi johtaa sahan hallinnan menettämiseen ja edelleen vakavaan loukkaantumiseen. Älä jättäydy pelkästään moottorisahan turvavarusteiden varaan. Moottorisahan käyttäjän on huolehdittava erilaisista varotoimista, jotta työskentelystä ei aiheudu tapaturmia eikä loukkaantumista.

Takapotku on seurausta sähkötyökalun virheellisestä käytöstä. Takapotkujen esiintyminen on estettävissä sopivien varotoimien avulla. Toimi tämän vuoksi seuraavasti:

- **Tartu sahaan molemmin käsin. Aseta tällöin peukalo ja muut sormet moottorisahan kahvojen ympärille. Siirrä vartalos ja käsivartesi sellaiseen asentoon, jossa pystyt hallitsemaan takapotkuvoimat.** Huolehtimalla sopivista varotoimista käyttäjän on mahdollista hallita takapotkuvoimat. Älä koskaan irrota otettasi moottorisahasta.
- **Vältä työskentelyä epätavallisessa asennossa. Älä myöskään käytä sahaa olkapään korkeuden yläpuolella.** Näin on mahdollista välttää terälevyn kärjen joutuminen tahattomasti kosketuksiin erilaisten esineiden kanssa. Samalla moottorisaha on paremmin hallittavissa odottamattomissa tilanteissa.
- **Käytä valmistajan ohjeissa ilmoittamia varaterälevyjä ja teräketjuja.** Jos varaterälevyt ja teräketjut ovat virheellisiä, ketju voi katketa ja/tai seurauksena voi olla takapotku.
- **Noudata valmistajan antamia teräketjun teroittamista ja huoltamista koskevia ohjeita.** Liian matalat syvyysrajoittimet kasvattavat takapotkun riskiä.

Indholdsfortegnelse

1	Forord	208	9.1	Sådan tændes motorsaven	225
2	Oplysninger om denne brugsvejledning	208	9.2	Sådan slukkes motorsaven	225
2.1	Gældende dokumenter	208	10	Kontrol af motorsav og batteri	226
2.2	Markering af advarselshenvisninger i teksten	209	10.1	Kontrol af kædehjul	226
2.3	Symboler i teksten	209	10.2	Kontrol af sværdet	226
3	Oversigt	209	10.3	Kontrol af savkæden	226
3.1	Motorsav og batteri	209	10.4	Kontrol af kædebremsen	227
3.2	Symboler	210	10.5	Kontrol af betjeningselementer	227
4	Sikkerhedshenvisninger	211	10.6	Kontrol af kædesmøring	227
4.1	Advarselssymboler	211	10.7	Kontrollér batteriet	228
4.2	Formålsbestemt anvendelse	211	11	Arbejde med motorsaven	228
4.3	Krav til brugeren	212	11.1	Fastholdelse og føring af motorsaven	228
4.4	Beklædning og udstyr	212	11.2	Savning	228
4.5	Arbejdsområde og omgivelser	213	11.3	Afgrening	229
4.6	Sikker tilstand	214	11.4	Fældning	229
4.7	Arbejde	215	12	Efter arbejdet	234
4.8	Reaktionskræfter	218	12.1	Efter arbejdet	234
4.9	Transport	219	13	Transport	234
4.10	Opbevaring	220	13.1	Transport af motorsaven	234
4.11	Rengøring, vedligeholdelse og reparation	220	13.2	Transport af batteriet	234
5	Sådan gøres motorsaven klar	221	14	Opbevaring	234
5.1	Sådan gøres motorsaven klar	221	14.1	Opbevaring af motorsaven	234
6	Samling af motorsaven	221	14.2	Opbevaring af batteriet	234
6.1	Af- og påmontering af sværd og savkæde	221	15	Rengøring	235
6.2	Spænding af savkæde	223	15.1	Rengøring af motorsaven	235
6.3	Påfyldning af savkædeolie	223	15.2	Rengøring af sværd og savkæde	235
7	Tilkobling og løsning af kædebremsen	224	15.3	Rengøring af batteriet	235
7.1	Tilkobling af kædebremsen	224	16	Vedligeholdelse	235
7.2	Løsning af kædebremsen	224	16.1	Vedligeholdelsesintervaller	235
8	Isætning og udtagning af batteriet	225	16.2	Afgratning af sværd	235
8.1	Isætning af batteri	225	16.3	Slibning af savkæde	236
8.2	Udtagning af batteri	225	17	Reparation	236
9	Sådan tændes og slukkes motorsaven	225	17.1	Reparation af motorsaven og batteriet	236

STIHL

Denne betjeningsvejledning er beskyttet af ophavsretten. Alle rettigheder forbeholdes, især retten til kopiering, oversættelse og behandling med elektroniske systemer.

18 Afhjælpning af fejl	237
18.1 Afhjælpning af fejl på motorsaven eller batteriet ..	237
19 Tekniske data	239
19.1 Motorsave STIHL MSA 160 C, MSA 200 C	239
19.2 Kædehjul og kædehastigheder	239
19.3 Sværdenes min. notdybde	239
19.4 Batteri STIHL AP	239
19.5 Støj- og vibrationsværdier	239
19.6 REACH	240
20 Kombinationer af sværd og savkæder	241
20.1 Motorsave STIHL MSA 160 C, MSA 200 C	241
21 Reservedele og tilbehør	242
21.1 Reservedele og tilbehør	242
22 Bortskaffelse	242
22.1 Bortskaffelse af motorsaven og batteriet	242
23 EU-overensstemmelseserklæring	242
23.1 Motorsave STIHL MSA 160 C, MSA 200 C	242
24 Generelle advarselshenvisninger for el-værktøjer ..	243
24.1 Indledning	243
24.2 Sikkerhed på arbejdspladsen	243
24.3 Elektrisk sikkerhed	243
24.4 Personlig sikkerhed	243
24.5 Omgang med og brug af el-værktøj	244
24.6 Omgang med og brug af batteridrevet værktøj ..	244
24.7 Service	245
24.8 Sikkerhedshenvisninger for kædesave	245
24.9 Årsag til og forebyggelse af tilbageslag	246

1 Forord

Kære kunde

Vi er glade for, at du har valgt STIHL. Vi udvikler og producerer vores produkter i topkvalitet efter vores kunders behov. Dermed kan vi fremstille produkter med høj pålidelighed, selv ved ekstrem belastning.

STIHL står også for topkvalitet ved service. Vores forhandlere giver garanti for kompetent rådgivning og vejledning samt omfattende teknisk service.

Vi takker for din tillid og håber, at du får stor glæde af dit STIHL-produkt.



Dr. Nikolas Stihl

VIGTIGT! SKAL LÆSES FØR BRUG OG OPBEVARES.

2 Oplysninger om denne brugsvejledning

2.1 Gældende dokumenter

De lokale sikkerhedsforskrifter er gældende.

- ▶ Ud over denne brugsanvisning skal følgende dokumenter læses, forstås og opbevares:
 - Brugsanvisning til batteriet STIHL AR
 - Brugsanvisning til „bæltetasken AP med tilslutningsledning“
 - Sikkerhedsanvisninger til batteriet STIHL AP
 - Brugsanvisning til opladere STIHL AL 101, 300, 500
 - Sikkerhedsinformationer til STIHL batterier og produkter med indbygget batteri: www.stihl.com/safety-data-sheets

2.2 Markering af advarselshenvisninger i teksten



FARE

Henvisningen gør opmærksom på farer, som medfører alvorlige kvæstelser eller død.

- De nævnte foranstaltninger kan medføre alvorlige kvæstelser eller død.



ADVARSEL

Henvisningen henviser til farer, som **kan** medføre alvorlige kvæstelser eller død.

- De nævnte foranstaltninger kan medføre alvorlige kvæstelser eller død.

BEMÆRK

Henvisningen henviser til farer, som kan medføre materielle skader.

- De nævnte foranstaltninger kan forhindre materielle skader.

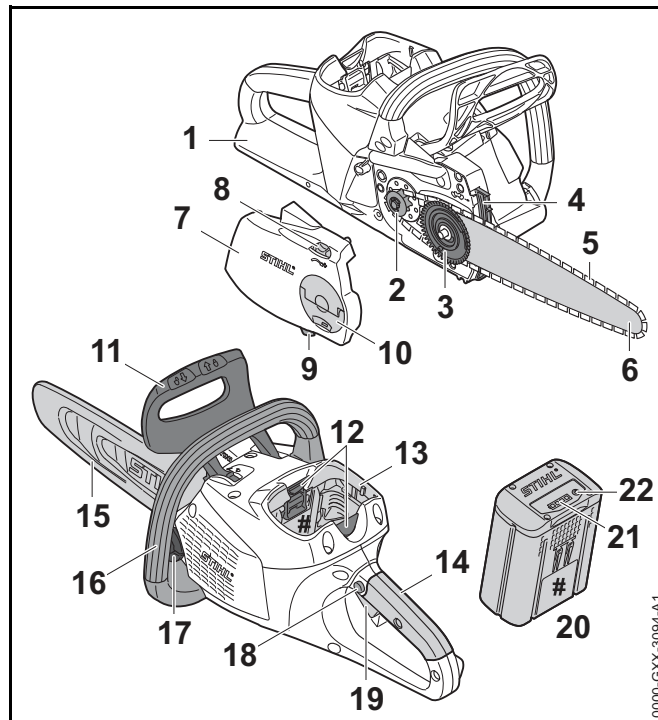
2.3 Symboler i teksten



Dette symbol henviser til et kapitel i denne brugsvejledning.

3 Oversigt

3.1 Motorsav og batteri



1 Bagerste håndbeskytter

Den bagerste håndbeskytter beskytter den højre hånd mod kontakt, hvis savkæden springer af eller rives over.

2 Kædehjul

Kædehjulet driver savkæden.

3 Spændeskive

Spændeskiven forskyder sværdet og spænder og afspænder derved savkæden.

4 Barkstød

Barkstødet støtter motorsaven på træet under arbejdet.

5 Savkæde

Savkæden skærer træet.

6 Sværd

Sværdet fører savkæden.

7 Kædehjulsdæksel

Kædehjulsdækslet dækker kædehjulet og fastgør sværdet på motorsaven.

8 Spændehjul

Spændehjulet gør det muligt at indstille kædespændingen.

9 Kædefanger

Kædefangeren fanger savkæden, hvis den ryger af eller revner.

10 Vingemøtrik

Vingemøtrikken fastgør kædehjulsdækslet på motorsaven.

11 Forreste håndbeskytter

Den forreste håndbeskytter beskytter venstre hånd mod kontakt med savkæden, er beregnet til ilægning af kædebremser og udløser kædebremser ved et tilbageslag.

12 Spærrehåndtag

Spærrehåndtaget holder batteriet i batteriskakten.

13 Batteriskakt

Batteriskakten holder batteriet.

14 Betjeningshåndtag

Betjeningshåndtaget anvendes til at betjene, holde og føre motorsaven.

15 Kædebeskyttelse

Kædebeskyttelsen beskytter mod kontakt med savkæden.

16 Griberør

Griberøret er beregnet til at holde, føre og bære motorsaven.

17 Olietankdæksel

Olietankdækslet lukker olietanken.

18 Spærreknop

Spærreknappen spærre kontaktarmen.

19 Kontaktarm

Kontaktarmen tænder og slukker for motorsaven.

20 Batteri

Batteriet forsyner motorsaven med energi.

21 LED-lys

LED-lysene viser batteriets ladetilstand og fejl.

22 Trykknop

Trykknappen aktiverer LED-lysene på batteriet.

Effektskilt med maskinnummer**3.2 Symboler**

Symbolerne, der kan være at finde på motorsaven og batteriet, har følgende betydning:



Dette symbol viser savkædens køreretning.



Drej i denne retning for at stramme savkæden.



Dette symbol kendetegner olietanken til kædesmøreolie.



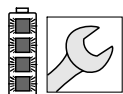
Kædebremser tilkobles i denne retning.



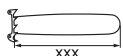
Kædebremser løsnes i denne retning.



1 LED lyser rødt. Batteriet er for varmt eller for koldt.



4 LED'er blinker rødt. Der er en fejl i batteriet.



Længden for et sværd, som må anvendes.



LWA Garanteret lydeffektniveau iht. direktivet 2000/14/EF i dB(A) for at kunne sammenligne lydmissioner fra produkter.



Angivelsen ved siden af symbolet henviser til batteriets energiindhold iht. celleproducentens specifikation. Det energiindhold, som er til rådighed for anvendelsen, er lavere.



Produktet må ikke bortskaffes som husholdningsaffald.

4 Sikkerhedshenvisninger

4.1 Advarselssymboler

Advarselssymbolerne på motorsaven og batteriet betyder følgende:



Følg deres sikkerhedsanvisninger og foranstaltninger.



Sørg for at læse, forstå og opbevare denne brugsvejledning.



Bær beskyttelsesbriller og beskyttelseshjelm.



Følg sikkerhedshenvisninger angående tilbageslag og de pågældende foranstaltninger.



Tag batteriet ud under arbejdsafbrydelser, transport, opbevaring, vedligeholdelse eller reparation.



Beskyt batteriet mod varme og ild.



Batteriet må ikke nedsænkes i væsker.



Overhold det tilladte temperaturområde for batteriet.

4.2 Formålsbestemt anvendelse

Motorsaven MSA 160 C eller motorsaven MSA 200 C er beregnede til at save i træ og afgrene og fælde træer med en tynd stamme og til at pleje træer i nærheden af boliger.

Motorsaven kan anvendes i regnvejr.

Disse motorsave forsynes med energi fra et STIHL AP-batteri eller et STIHL AR-batteri.

Hvis der skal arbejdes på et sikkert stativ, må motorsaven kun anvendes med et STIHL AP-batteri, der er sat direkte i motorsaven.

⚠ ADVARSEL

- Batterier, som ikke er godkendt af STIHL til denne motorsav, kan forårsage brand og eksplosion. Personer kan pådrage sig alvorlige kvæstelser eller udsættes for livsfare, og der kan opstå materielle skader.
 - ▶ Anvend motorsaven med et STIHL AP-batteri eller et STIHL AR-batteri.
- Hvis motorsaven eller batteriet ikke anvendes efter hensigten, kan personer pådrage sig alvorlige kvæstelser eller udsættes for livsfare, og der kan opstå materielle skader.
 - ▶ Anvend motorsaven, som det er beskrevet i denne brugsvejledning.
 - ▶ Batteriet skal anvendes som beskrevet i denne brugsvejledning eller i brugsvejledningen til batteriet STIHL AR.

4.3 Krav til brugeren

⚠ ADVARSEL

- Brugere, der ikke er blevet instrueret, kan ikke genkende eller vurdere de farer, motorsaven og batteriet giver anledning til. Brugeren eller andre personer kan pådrage sig alvorlige kvæstelser eller udsættes for livsfare.



- ▶ Sørg for, at denne brugsvejledning læses, forstås og opbevares.

- ▶ Hvis motorsaven eller batteriet overdrages til en anden person: Lad brugsvejledningen følge med.
- ▶ Sørg for, at brugeren opfylder følgende krav:
 - Brugeren er udhvilet.
 - Brugeren er fysisk, sensorisk og mentalt i stand til at betjene motorsaven og batteriet og arbejde med dem. Hvis brugeren har fysiske, sensoriske eller mentale

begrænsninger, må brugeren kun arbejde med motorsaven under opsyn eller efter anvisning fra en ansvarlig person.

- Brugeren kan genkende og vurdere de farer, som motorsaven og batteriet giver anledning til.
 - Brugeren er myndig, eller brugeren uddannes under opsyn til et erhverv efter nationale forskrifter.
 - Brugeren har fået en instruktion fra en STIHL-forhandler eller en fagkyndig person, inden vedkommende anvender motorsaven første gang.
 - Brugeren er ikke påvirket af alkohol, medicin eller stoffer.
- ▶ Hvis brugeren arbejder med motorsaven for første gang: Øv at save i rundt træ på en savbuk eller et stativ.
 - ▶ Hvis du er i tvivl: Kontakt en STIHL-forhandler.

4.4 Beklædning og udstyr

⚠ ADVARSEL

- Under arbejdet kan langt hår trækkes ind i motorsaven. Brugeren kan blive hårdt kvæstet.
 - ▶ Bind langt hår sammen, og sørg for, at det ikke kan trækkes ind i motorsaven.
- Under arbejdet kan der slynges genstande op med høj hastighed. Brugeren kan blive kvæstet.



- ▶ Bær tætsiddende sikkerhedsbriller. Egnede sikkerhedsbriller er kontrolleret iht. standard EN 166 eller landespecifikke forskrifter og kan købes i handlen med den pågældende identifikation.

- ▶ STIHL anbefaler at bære ansigtsværn.
- ▶ Bær en tætsiddende overdel med lange ærmer.

- Nedfaldende genstande kan medføre hovedlæsioner.



- ▶ Hvis der kan falde genstande ned under arbejdet: Bær en beskyttelseshjelm.

- Der kan hvirvles støv op under arbejdet og opstå damp. Det ophvirvlede støv og dampen kan skade åndedrætsvejene og udløse allergiske reaktioner.
 - ▶ Bær en støvbeskyttelsesmaske.
- Uegnet tøj kan blive fanget af træ, buskadser og motorsaven. Brugere uden egnet tøj kan få alvorlige kvæstelser.
 - ▶ Bær tætsiddende tøj.
 - ▶ Tag tørklæder og smykker af.
- Under arbejdet kan brugeren komme i kontakt med den kørende savkæde. Brugeren kan blive hårdt kvæstet.
 - ▶ Bær lange bukser med snitbeskyttelse.
- Under arbejdet kan brugeren skære sig på træ. Under rensning eller vedligeholdelse kan brugeren komme i kontakt med savkæden. Brugeren kan blive kvæstet.
 - ▶ Bær arbejdshandsker af modstandsdygtigt materiale.
- Brugeren kan glide, hvis han bruger uegnede sko. Hvis brugeren kommer i kontakt med den kørende savkæde, kan han skære sig. Brugeren kan blive kvæstet.
 - ▶ Bær motorsavsstøvler med snitbeskyttelse.

4.5 Arbejdsområde og omgivelser

4.5.1 Motorsav

ADVARSEL

- Uvedkommende personer, børn eller dyr kan ikke genkende og vurdere faren, der udgår fra motorsaven og udslyngede genstande. Uvedkommende personer, børn og dyr kan blive alvorligt kvæstede, og der kan opstå materielle skader.
 - ▶ Uvedkommende personer, børn og dyr skal holdes væk fra arbejdsområdet.
 - ▶ Efterlad aldrig motorsaven uden opsyn.
 - ▶ Sørg for, at børn ikke kan lege med motorsaven.

- Elektriske elementer kan antænde gnister. Gnister kan udløse brande eller eksplosioner i let antændelige eller eksplosive omgivelser. Personer kan blive alvorligt kvæstet eller dræbt, og der kan opstå materielle skader.
 - ▶ Arbejd ikke i omgivelser, der er let antændelige eller eksplosive.

4.5.2 Batteri

ADVARSEL

- Uvedkommende personer, børn og dyr kan ikke genkende faren for batteriet og kan ikke vurdere den. Uvedkommende personer, børn og dyr kan ikke genkende faren for batteriet og kan ikke vurdere den. Uvedkommende personer, børn eller dyr kan blive alvorligt kvæstet.
 - ▶ Hold uvedkommende personer, børn og dyr væk.
 - ▶ Efterlad ikke batteriet uden opsyn.
 - ▶ Sørg for, at børn ikke kan lege med batteriet.
- Batteriet er ikke beskyttet mod alle påvirkninger fra omgivelserne. Hvis batteriet udsættes for bestemte omgivelsespåvirkninger, kan der gå ild i det, eller det kan eksplodere. Personer kan blive alvorligt kvæstet, og der kan opstå materielle skader.



- ▶ Beskyt batteriet mod varme og ild.
- ▶ Kast ikke batteriet i åben ild.



- ▶ Anvend og opbevar batteriet i temperaturområdet mellem - 10 °C og + 50 °C.



- ▶ Batteriet må ikke nedsænkes i væsker.

- ▶ Hold metalliske genstand væk fra batteriet.
- ▶ Batteriet må ikke udsættes for højt tryk.

- ▶ Batteriet må ikke udsættes for mikrobølger.
- ▶ Beskyt batteriet mod kemikalier og salte.

4.6 Sikker tilstand

4.6.1 Motorsav

Motorsaven har en sikker tilstand, når følgende betingelser er opfyldt:

- Motorsaven er ubeskadiget.
- Motorsaven er ren.
- Kædefangeren er ubeskadiget.
- Kædebremsen fungerer.
- Betjeningsselementerne fungerer og er ikke blevet ændret.
- Kædesmøringen fungerer.
- Slidsporene på kædehjulet er ikke dybere end 0,5 mm.
- Der er monteret en kombination af sværd og savkæde, som er angivet i denne brugsvejledning.
- Sværdet og savkæden er monteret korrekt.
- Savkæden er spændt korrekt.
- Der er kun monteret originalt STIHL-tilbehør til denne motorsav.
- Tilbehøret er monteret korrekt.
- Olietankdækslet er lukket.


ADVARSEL

- I tilfælde af en usikker tilstand kan komponenterne ikke længere fungere korrekt og sikkerhedsanordningerne sættes ud af kraft. Personer kan pådrage sig alvorlige kvæstelser eller komme i livsfare.
 - ▶ Arbejd ikke med en beskadiget motorsav.
 - ▶ Hvis motorsaven er tilsmudset: Rengør motorsaven.
 - ▶ Arbejd ikke, hvis kædefangeren er beskadiget.

- ▶ Motorsaven må ikke ændres. Undtagelse: Opbygning af en kombination af sværd og savkæde, som er angivet i denne brugsvejledning.
- ▶ Hvis betjeningsselementerne ikke fungerer: Arbejd ikke med motorsaven.
- ▶ Der må kun monteres originalt STIHL-tilbehør til denne motorsav.
- ▶ Monter sværdet og savkæden, som det er beskrevet i denne brugsvejledning.
- ▶ Monter tilbehøret på den måde, som beskrives i nærværende brugsvejledning eller i tilbehørets brugsvejledning.
- ▶ Der må ikke stikkes genstande ind i motorsavens åbninger.
- ▶ Hvis du er i tvivl: Kontakt en STIHL-forhandler.

4.6.2 Sværd

Sværdet har en sikker tilstand, når følgende betingelser er opfyldt:

- Sværdet er ubeskadiget.
- Sværdet er ikke deformt.
- Noten er lige så dyb eller dybere end den min. notdybde,  19.3.
- Notens forbindelseselementer her ingen grater.
- Noten er ikke indsnævret eller udvidet.

ADVARSEL

- I en usikker tilstand kan sværdet ikke længere føre savkæden korrekt. Den kørende savkæde kan ryge af sværdet. Personer kan pådrage sig alvorlige kvæstelser eller komme i livsfare.
 - ▶ Arbejd ikke med et beskadiget sværd.
 - ▶ Hvis notens dybde er mindre end den min. notdybde: Udskift sværdet.
 - ▶ Afgrat sværdet hver uge.
 - ▶ Hvis du er i tvivl: Kontakt en STIHL-forhandler.

4.6.3 Savkæde

Savkæden har en sikker tilstand, når følgende betingelser er opfyldt:

- Savkæden er ubeskadiget.
- Savkæden er slebet korrekt.
- Slidmarkeringerne er synlige på skæretænderne.

⚠ ADVARSEL

- I tilfælde af en ikke-sikkerhedskonform tilstand kan komponenterne ikke længere fungere korrekt, og sikkerhedsanordningerne sættes ud af kraft. Personer kan pådrage sig alvorlige kvæstelser eller udsættes for livsfare.
 - ▶ Arbejd ikke med en beskadiget savkæde.
 - ▶ Slib savkæden korrekt.
 - ▶ Hvis du er i tvivl: Kontakt en STIHL-forhandler.

4.6.4 Batteri

Batteriet er i sikker tilstand, når følgende betingelser er opfyldt:

- Batteriet er ubeskadiget.
- Batteriet er rent og tørt.
- Batteriet fungerer og er ikke blevet ændret.

⚠ ADVARSEL

- Batteriet kan ikke fungere sikkert længere, hvis det har en usikker tilstand. Personer kan få alvorlige kvæstelser.
 - ▶ Arbejd med et ubeskadiget og ubeskadiget batteri.
 - ▶ Et beskadiget eller defekt batteri må ikke oplades.
 - ▶ Hvis batteriet er tilsmudset eller vådt: Rengør batteriet, og lad det tørre.
 - ▶ Batteriet må ikke ændres.
 - ▶ Der må ikke stikkes genstande gennem batteriets åbninger.

- ▶ Batteriets elektriske kontakter må ikke forbindes og kortsluttes med metalliske genstande.
- ▶ Batteriet må ikke åbnes.
- Der kan løbe væske ud fra et beskadiget batteri. Hvis væsken kommer i kontakt med huden eller øjnene, kan huden eller øjnene blive irriterede.
 - ▶ Undgå kontakt med væsken.
 - ▶ Hvis der er opstået kontakt med huden: Vask det pågældende sted på huden med rigeligt vand og sæbe.
 - ▶ Hvis der er opstået kontakt med øjnene: Skyl øjnene i mindst 15 minutter med rigeligt vand, og kontakt en læge.
- Et beskadiget eller defekt batteri kan have en usædvanlig lugt, ryge eller brænde. Personer kan blive alvorligt kvæstet eller dræbt, og der kan opstå materielle skader.
 - ▶ Hvis batteriet har en usædvanlig lugt eller ryger: Brug ikke batteriet, og hold det væk fra brændbare stoffer.
 - ▶ Hvis batteriet brænder: Forsøg at slukke branden i batteriet med en brandslukker eller vand.

4.7 Arbejde

4.7.1 Savning

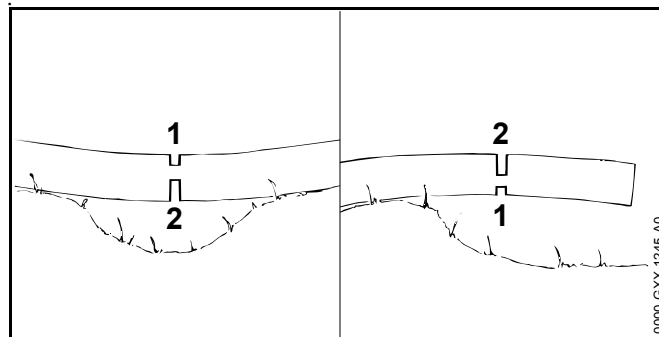
⚠ ADVARSEL

- Hvis ingen personer befinder sig inden for råbeafstand uden for arbejdsområdet, kan der ikke ydes hjælp i et nødstilfælde.
 - ▶ Sørg for, at der befinder sig personer inden for råbeafstand uden for arbejdsområdet.
- I visse situationer kan brugeren ikke længere arbejde koncentreret. Brugeren kan miste kontrollen over motorsaven, snuble, falde og komme alvorligt til skade.
 - ▶ Arbejdet skal udføres roligt og velovervejet.
 - ▶ Hvis lysforholdene og udsynet er dårligt: Arbejd ikke med motorsaven.
 - ▶ Betjen motorsaven alene.
 - ▶ Arbejd ikke over skulderhøjde.

- ▶ Vær opmærksom på forhindringer.
- ▶ Arbejd stående på jorden, og hold balancen. Hvis der skal arbejdes i højden, og motorsaven anvendes med en energiforsyning med tilslutningsledning: Anvend en løfteplatform.
- ▶ Hvis der opstår træthedssymptomer: Hold en pause i arbejdet.
- Når savkæden kører, kan den skære brugeren. Brugeren kan pådrage sig alvorlige kvæstelser.
 - ▶ Rør ikke ved savkæden, når den kører.
 - ▶ Hvis savkæden er blokeret af en genstand: Sluk motoren, aktivér kædebremsen, og tag batteriet ud. Først derefter må genstanden fjernes.
- Når savkæden kører, bliver den varm og udvider sig. Hvis savkæden ikke smøres og efterspændes tilstrækkeligt, kan savkæden rives over eller springe af sværdet. Personer kan pådrage sig alvorlige kvæstelser, og der kan opstå materielle skader.
 - ▶ Anvend savkædeolie.
 - ▶ Kontrollér niveauet i olietanken regelmæssigt under arbejdet. Før kædesmøreolien er opbrugt: Fyld savkædeolie på.
 - ▶ Kontrollér savkædens spænding regelmæssigt under arbejdet. Hvis savkædens spænding er for slap: Spænd savkæden.
- Hvis motorsaven har en anden eller uvant reaktion under arbejdet, kan motorsaven befinde sig i en usikker tilstand. Personer kan pådrage sig alvorlige kvæstelser, og der kan opstå materielle skader.
 - ▶ Afslut arbejdet, tag batteriet ud, og kontakt en STIHL-forhandler.
- Under arbejdet kan der forekomme vibrationer fra motorsaven.
 - ▶ Bær handsker.
 - ▶ Hold pauser under arbejdet.
 - ▶ Såfremt der opstår tegn på manglende blodcirkulation: Søg læge.

- Hvis savkæden støder på en hård genstand, mens den kører, kan der opstå gnister. Gnister kan udløse brand i letantændelige omgivelser. Personer kan pådrage sig alvorlige kvæstelser eller udsættes for livsfare, og der kan opstå materielle skader.
 - ▶ Arbejd ikke i letantændelige omgivelser.
- Hvis kontaktarmen slippes, fortsætter savkæden med at køre i kort tid. Når savkæden kører, kan den skære personer. Personer kan pådrage sig alvorlige kvæstelser.
 - ▶ Vent, indtil savkæden ikke kører længere.

⚠ ADVARSEL



- Sværdet kan sætte sig i klemme, hvis der saves i træ, der sidder i spænd. Brugeren kan miste kontrollen over motorsaven og pådrage sig alvorlige kvæstelser.
 - ▶ Sav først et aflastningsnit i tryksiden (1), og sav derefter et skillesnit i træksiden (2).

⚠ FARE

- Hvis der arbejdes i nærheden af spændingsførende ledninger, kan savkæden komme i kontakt med de spændingsførende ledninger og beskadige dem. Brugeren kan pådrage sig alvorlige kvæstelser eller udsættes for livsfare.
 - ▶ Arbejd ikke i nærheden af spændingsførende ledninger.

4.7.2 Afgrening

⚠ ADVARSEL

- Hvis det fældede træ først afgrenes på undersiden, kan træet ikke længere støttes af grene på jorden. Under arbejdet kan træet flytte sig. Personer kan pådrage sig alvorlige kvæstelser eller komme i livsfare.
 - ▶ Sav først større grene igennem på undersiden, når træet er afkortet.
 - ▶ Arbejd ikke stående på stammen.
- Under afgreningen kan der falde en afsavet gren ned. Brugeren kan snuble, falde og blive alvorligt kvæstet.
 - ▶ Afgren træet fra stammens fod i retning mod trækronen.

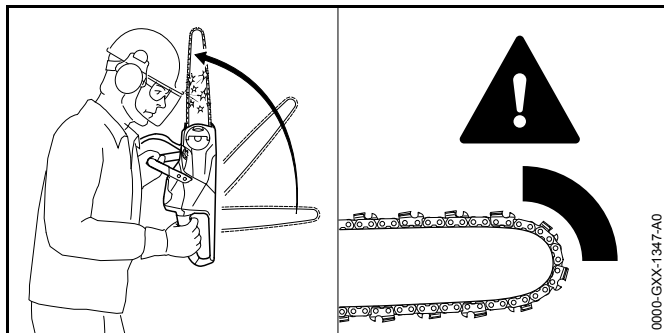
4.7.3 Fældning

⚠ ADVARSEL

- Uøvede personer kan ikke genkende farerne under fældningen. Personer kan blive alvorligt kvæstet eller dræbt, og der kan opstå materielle skader.
 - ▶ Hvis du er i tvivl: Fæld ikke træet selv.
- Under fældningen kan der falde et træ og grene ned på personer eller genstande. Personer kan blive alvorligt kvæstet eller dræbt, og der kan opstå materielle skader.
 - ▶ Vælg fælderetningen, så der er frit i det område, hvor træet falder hen.
 - ▶ Uvedkommende personer, børn og dyr skal holdes væk fra arbejdsområdet i en omkreds på 2,5 trælængder.
 - ▶ Fjern knækkede eller tørre grene fra trækronen før fældningen.
 - ▶ Hvis knækkede eller tørre grene ikke kan fjernes fra trækronen: Fæld ikke træet.
 - ▶ Hold øje med trækronen og nabotræerne trækroner, og undvig nedfaldende grene.
- Når træet falder, kan stammen flækkes eller slå tilbage i retning imod brugeren. Brugeren kan få alvorlige kvæstelser eller komme i livsfare.
 - ▶ Planlæg en flugtvej i siden bag træet.
 - ▶ Gå baglæns tilbage på flugtvejen, og hold øje med det faldende træ.
 - ▶ Gå aldrig baglæns ned ad skråninger.
- Hindringer i arbejdsområdet og på flugtvejen kan obstruere brugeren. Brugeren kan snuble og falde. Brugeren kan få alvorlige kvæstelser eller komme i livsfare.
 - ▶ Fjern hindringer fra arbejdsområdet og flugtvejen.
- Hvis faldkammen, sikkerhedsbåndet eller holdebåndet bliver savet eller savet igennem før tid, kan fælderetningen ikke længere overholdes, eller træet kan falde for tidligt. Personer kan blive alvorligt kvæstet eller dræbt, og der kan opstå materielle skader.
 - ▶ Sav ikke i fældekammen/sav den ikke igennem.
 - ▶ Sav sikkerhedsbåndet eller holdebåndet igennem som det sidste.
 - ▶ Hvis træet begynder at falde for tidligt: Afbryd fældesnippet, og undvig via flugtvejen.
- Hvis den kørende savkæde rammer en hård fældekil i området for den øverste fjerdedel af spidsen og bremses kraftigt, kan der opstå et tilbageslag. Personer kan pådrage sig alvorlige kvæstelser eller komme i livsfare.
 - ▶ Anvend fældekiler af aluminium eller kunststof.
- Hvis et træ ikke flader helt mod jorden eller bliver hængende i et andet træ, kran brugeren ikke længere afslutte fældningen kontrolleret.
 - ▶ Afbryd fældningen, og træk træet mod jorden med et spil eller et egnet køretøj.

4.8 Reaktionskræfter

4.8.1 Tilbageslag

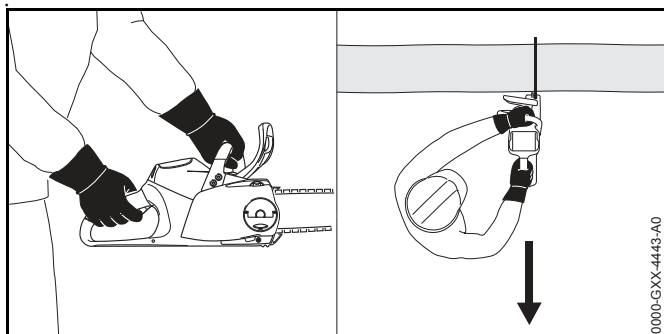


Et tilbageslag kan opstå af følgende årsager:

- Den kørende savkæde rammer en hård genstand med den øverste fjerdedel af sværdets spids og bremses kraftigt.
- Den kørende savkæde sidder i klemme på sværdets spids.

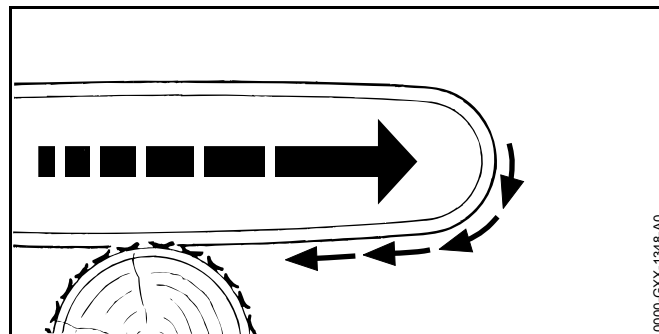
Kædebremsen kan ikke forhindre et tilbageslag.

⚠ ADVARSEL



- Hvis der opstår et tilbageslag, kan motorsaven slynges op i retning mod brugeren. Brugeren kan miste kontrollen over motorsaven og blive alvorligt kvæstet eller dræbt.
 - ▶ Hold fast med begge hænder i motorsaven.
 - ▶ Hold kroppen væk fra motorsavens forlængede svingområde.
 - ▶ Arbejd på den måde, som beskrives i denne brugsvejledning.
 - ▶ Sav ikke med området på den øverste fjerdedel af sværdets spids.
 - ▶ Arbejd med en korrekt slebet og korrekt spændt savkæde.
 - ▶ Anvend en savkæde med reduceret tilbageslag.
 - ▶ Anvend et sværd med et lille sværdhoved.
 - ▶ Sav med fuld gas.

4.8.2 Indtrækning

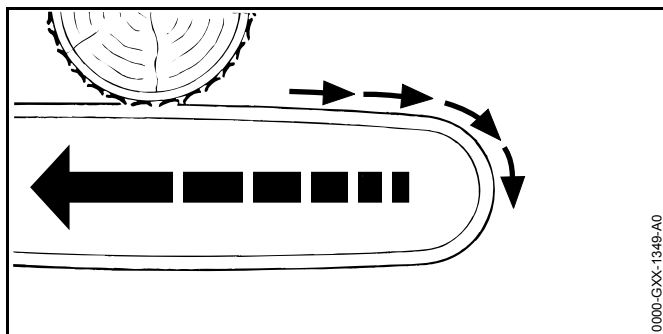


Når der arbejdes med sværdets underside, trække motorsaven væk fra brugeren.

⚠ ADVARSEL

- Hvis den kørende savkæde rammer en hård genstand og bremses kraftigt, kan motorsaven trækkes pludseligt og meget kraftigt væk fra brugeren. Brugeren kan miste kontrollen over motorsaven og blive alvorligt kvæstet eller dræbt.
 - ▶ Hold fast med begge hænder i motorsaven.
 - ▶ Arbejd på den måde, som beskrives i denne brugsvejledning.
 - ▶ Før sværdet lige i snittet.
 - ▶ Sæt barkstødet korrekt.
 - ▶ Sav med fuld gas.

4.8.3 Tilbagestød



Når der arbejdes med sværdets overside, stødes motorsaven i retning mod brugeren.

⚠ ADVARSEL

- Hvis den kørende savkæde rammer en hård genstand og bremses kraftigt, kan motorsaven stødes pludseligt og meget kraftigt i retning mod brugeren. Brugeren kan miste kontrollen over motorsaven og blive alvorligt kvæstet eller dræbt.
 - ▶ Hold fast med begge hænder i motorsaven.
 - ▶ Arbejd på den måde, som beskrives i denne brugsvejledning.

- ▶ Før sværdet lige i snittet.
- ▶ Sav med fuld gas.

4.9 Transport

4.9.1 Motorsav

⚠ ADVARSEL

- Under transporten kan motorsaven vælte eller bevæge sig. Personer kan blive kvæstet, og der kan opstå materielle skader.
 - ▶ Tag batteriet ud.



- ▶ Tilkobl kædebremsen.
- ▶ Skub kædebeskyttelsen over sværdet, så hele sværdet dækkes.
- ▶ Sikr motorsav med stropper, bæltter eller et net, så det ikke kan vælte over og ikke kan bevæge sig.

4.9.2 Batteri

⚠ ADVARSEL

- Batteriet er ikke beskyttet mod alle påvirkninger fra omgivelserne. Hvis batteriet udsættes for bestemte omgivelsesbetingelser, kan batteriet tage skade og der kan opstå materielle skader.
 - ▶ Transportér ikke et beskadiget batteri.
 - ▶ Transportér batteriet i en emballage uden elektrisk ledelse.
- Under transporten kan batteriet vælte eller flytte sig. Personer kan blive kvæstet, og der kan opstå materielle skader.
 - ▶ Pak batteriet i emballagen på en sådan måde, at det ikke kan flytte sig.
 - ▶ Emballagen skal sikres, så den ikke kan flytte sig.

4.10 Opbevaring

4.10.1 Motorsav

⚠ ADVARSEL

- Børn kan ikke genkende eller vurdere de farer, som udgår fra motorsaven. Børn kan få alvorlige kvæstelser.



- ▶ Tag batteriet ud.

- ▶ Tilkobl kædebremesen.
- ▶ Skub kædebeskyttelsen over sværdet, så hele sværdet dækkes.
- ▶ Opbevar motorsaven uden for børns rækkevidde.

- De elektriske kontakter på motorsaven og metalliske komponenter kan korrodere pga. fugt. Motorsaven kan beskadiges.



- ▶ Tag batteriet ud.

- ▶ Opbevar motorsaven rent og tørt.

4.10.2 Batteri

⚠ ADVARSEL

- Børn kan ikke genkende eller vurdere de farer, som udgår fra batteriet. Børn kan få alvorlige kvæstelser.
 - ▶ Opbevar batteriet uden for børns rækkevidde.
- Batteriet er ikke beskyttet mod alle påvirkninger fra omgivelserne. Hvis batteriet udsættes for bestemte omgivelsespåvirkninger, kan batteriet blive beskadiget.
 - ▶ Opbevar batteriet rent og tørt.
 - ▶ Opbevar batteriet i et lukket rum.
 - ▶ Batteriet skal opbevares adskilt fra motorsaven og opladeren.

- ▶ Opbevar batteriet i en emballage uden elektrisk ledelse.
- ▶ Opbevar batteriet i temperaturområdet mellem - 10 °C og + 50 °C.

4.11 Rengøring, vedligeholdelse og reparation

⚠ ADVARSEL

- Hvis batteriet er sat i under rengøring, vedligeholdelse eller reparation, kan motorsaven gå i gang utilsigtet. Personer kan blive alvorligt kvæstet, og der kan opstå materielle skader.



- ▶ Tag batteriet ud.




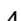








- ▶ Tilkobl kædebremesen.
- Kraftige rengøringsmidler, rengøring med vandstråle eller skarpe genstande kan beskadige motorsaven, styreskinen, savkæden og batteriet. Hvis motorsaven, sværdet, savkæden eller batteriet ikke rengøres korrekt, kan komponenterne ikke længere fungere korrekt, og sikkerhedsanordningerne kan sættes ud af kraft. Personer kan få alvorlige kvæstelser.
 - ▶ Rengør motorsaven, sværdet, savkæden og batteriet, som det er beskrevet i brugsvejledningen.
- Hvis motorsaven, sværdet, savkæden og batteriet ikke vedligeholdes eller repareres korrekt, kan komponenterne ikke længere fungere korrekt, og sikkerhedsanordningerne kan sættes ud af kraft. Personer kan pådrage sig alvorlige kvæstelser eller komme i livsfare.
 - ▶ Motorsaven og batteriet må ikke vedligeholdes eller repareres på egen hånd.
 - ▶ Hvis motorsaven eller batteriet skal vedligeholdes eller repareres: Kontakt en STIHL-forhandler.
 - ▶ Vedligehold eller reparér sværdet og savkæden, som det er beskrevet i brugsvejledningen.

- Under rengøringen eller vedligeholdelsen af savkæden kan brugeren skære sig på de skarpe skæretænder. Brugeren kan blive kvæstet.
 - ▶ Bær arbejdshandsker af modstandsdygtigt materiale.

5 Sådan gøres motorsaven klar

5.1 Sådan gøres motorsaven klar


Udfør altid følgende trin, inden arbejdet påbegyndes:

- ▶ Kontrollér, at følgende komponenter er i en sikker tilstand:
 - Motorsav,  4.6.1.
 - Sværd,  4.6.2.
 - Savkæde,  4.6.3.
 - Batteri,  4.6.4.
- ▶ Kontroller batteriet,  10.7.
- ▶ Oplad batteriet helt, som det er beskrevet i brugsanvisningen til opladerne STIHL AL 101, 300, 500.
- ▶ Rengør motorsaven,  15.1.
- ▶ Montér sværd og savkæde,  6.1.1.
- ▶ Spænd savkæden,  6.2.
- ▶ Påfyld kædesmøreolie,  6.3.
- ▶ Kontrollér kædebremsen,  10.4.
- ▶ Kontrollér betjeningslementerne,  10.5.
- ▶ Kontrollér kædesmøringen,  10.6.
- ▶ Hvis trinnene ikke kan udføres: Anvend ikke motorsaven, og kontakt en STIHL-forhandler.

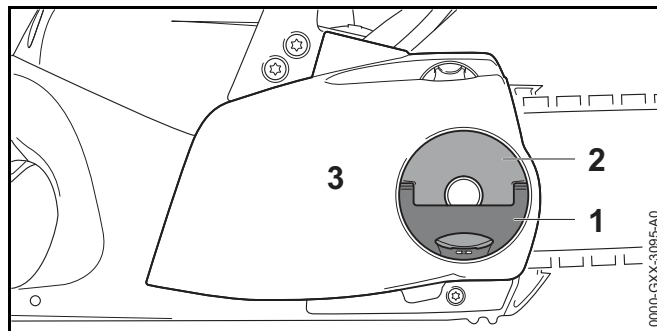
6 Samling af motorsaven

6.1 Af- og påmontering af sværd og savkæde

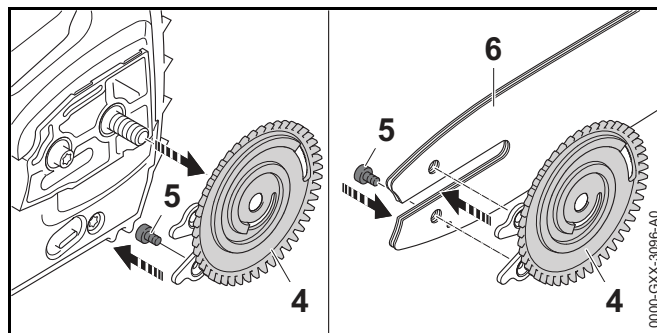
6.1.1 Montering af sværd og savkæde

Kombinationerne af sværd og savkæde, som passer og kan monteres, er angivet i de tekniske data,  20.1.

- ▶ Sluk for motorsaven, aktivér kædebremsen, og tag batteriet ud.



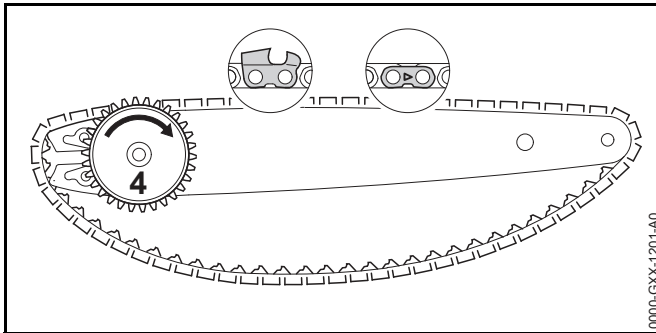
- ▶ Klap grebet (1) til vingemøtrikken (2) op.
- ▶ Drej vingemøtrikken (2) så langt mod uret, indtil kædehjulsdækslet (3) kan tages af.
- ▶ Tag kædehjulsdækslet (3) af.



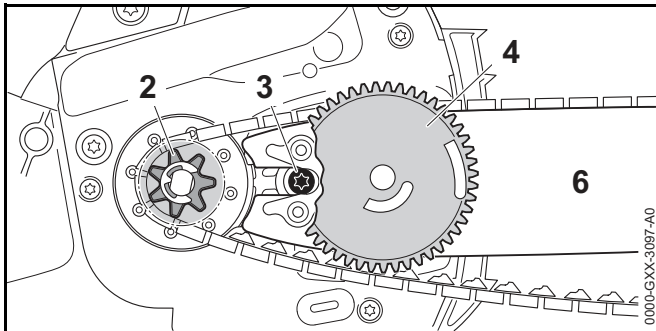
- ▶ Tag spændeskiven (4) af.
- ▶ Skru skruen (5) ud.
- ▶ Læg sværdet (6) på spændeskiven (4) på en sådan måde, at begge spændeskivens tapper (4) sidder i sværdets borer.

Det spiller ingen rolle, hvilken vej sværdet vender (6). Påskriften på sværdet kan også være vendt på hovedet.

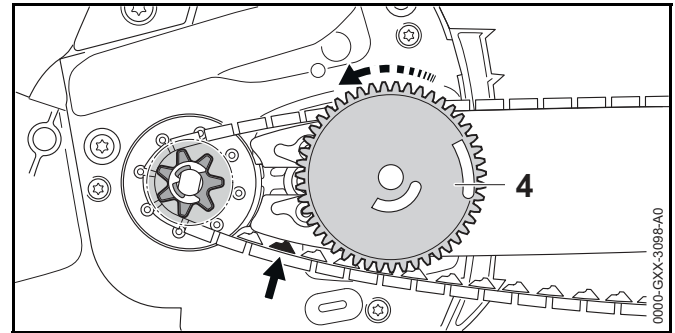
- ▶ Skru skruen (5) i, og spænd den fast.



- ▶ Læg savkæden i sværdets not, så pilene på savkædens forbindelsesled peger opad på den øverste side i køreretningen.
- ▶ Drej spændeskiven (4) med uret indtil anslag.



- ▶ Sæt sværdet med spændeskiven og savkæden på motorsaven, så følgende betingelser opfyldes:
 - Spændeskiven (4) peger mod brugeren.
 - Savkædens drivled sidder i kædehjulets tænder (2).
 - Skruehovedet (3) sidder i sværdets langhul (6).



- ▶ Løsn kædebremseren.
- ▶ Drej spændeskiven (4) så langt mod uret, indtil savkæden ligger mod sværdet. Før i den forbindelse savkædens drivled i sværdets not. Sværdet og savkæden ligger mod motorsaven.
- ▶ Læg kædehjulsdækslet mod motorsaven, så det flugter med motorsaven.
- ▶ Hvis kædehjulsdækslet ikke flugter med motorsaven: Drej spændehjulet, og læg kædehjulsdækslet på igen. Spændehjulets tænder griber ind i spændeskivens tænder.
- ▶ Drej vingemøtrikken så langt med uret, indtil kædehjulsdækslet sidder fast på motorsaven.
- ▶ Klap grebet til vingemøtrikken ned.

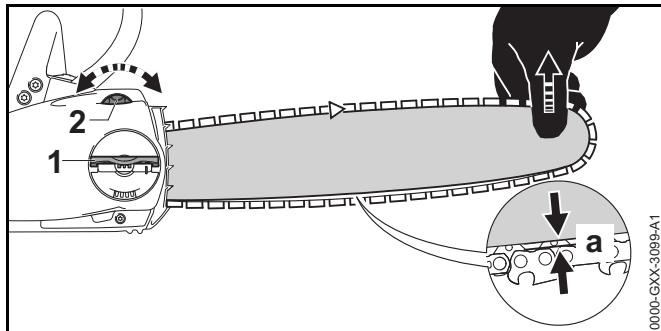
6.1.2 Afmontering af sværd og savkæde

- ▶ Sluk for motorsaven, aktivér kædebremseren, og tag batteriet ud.
- ▶ Klap grebet til vingemøtrikken op.
- ▶ Drej vingemøtrikken så langt mod uret, indtil kædehjulsdækslet kan tages af.
- ▶ Tag kædehjulsdækslet af.
- ▶ Drej spændeskiven med uret indtil anslag. Savkæden er afspændt.
- ▶ Tag sværdet og savkæden.
- ▶ Skru spændeskivens skrue ud.
- ▶ Tag spændeskiven af.

6.2 Spænding af savkæde

Savkæden udvider sig og trækker sig sammen under arbejdet. Savkædens spænding ændrer sig. Under arbejdet skal savkædens spænding kontrolleres og efterspændes regelmæssigt.

- ▶ Sluk for motorsaven, aktivér kædebremsen, og tag batteriet ud.



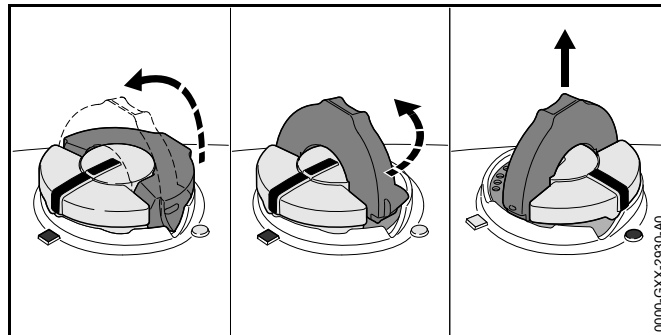
- ▶ Klap grebet til vingemøtrikken (1) op.
- ▶ Drej vingemøtrikken (1) 2 omdrejninger mod uret. Vingemøtrikken (1) er løsnet.
- ▶ Løsn kædebremsen.
- ▶ Løft sværdet i spidsen, og drej spændehjulet (2) så langt med eller mod urets retning, at følgende betingelser er opfyldt:
 - Afstanden A i midten af sværdet måler 1 mm til 2 mm.
 - Savkæden kan stadig trækkes over sværdet med to fingre og begrænset kraftanstrengelse.
- ▶ Løft sværdet længere op i spidsen, og drej vingemøtrikken (1) så langt i urets retning, at kædehjulsdækslet sidder fast på motorsaven.
- ▶ Hvis afstanden A i midten af sværdet ikke måler 1 mm til 2 mm: Spænd savkæden igen.
- ▶ Klapp grebet til vingemøtrikken (1) ned.

6.3 Påfyldning af savkædeolie

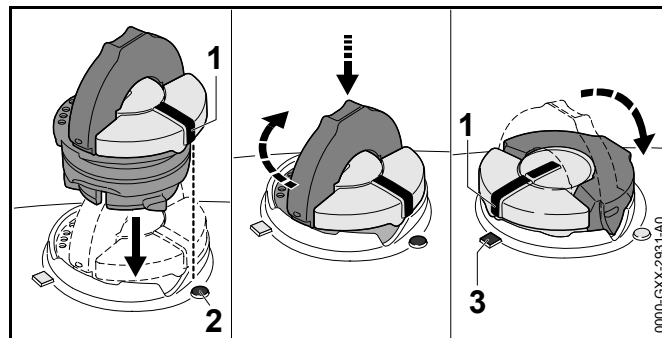
Savkædeolien smører og nedkøler den omløbende savkæde.

STIHL anbefaler, at der anvendes en savkædeolie fra STIHL eller en anden kædesmøreolie, som er godkendt til anvendelse til motorsave.

- ▶ Sluk for motorsaven, aktivér kædebremsen, og tag batteriet ud.
- ▶ Læg motorsaven på en lige flade, så olietankdækslet peger opad.
- ▶ Rengør området omkring olietankdækslet med en fugtig klud.



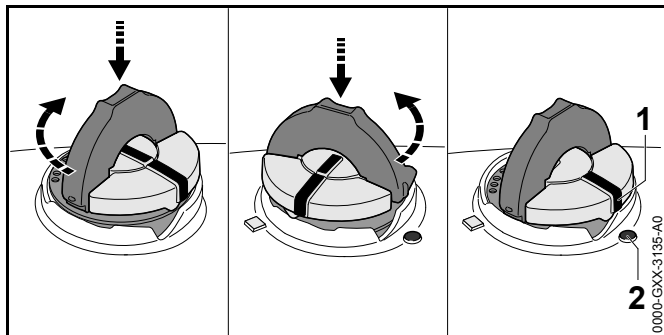
- ▶ Klapp bøjlen til olietankdækslet op.
- ▶ Drej olietankdækslet mod urets retning indtil anslag.
- ▶ Tag olietankdækslet af.
- ▶ Fyld savkædeolie således på, at savkædeolien ikke spildes, og olietanken ikke fyldes op til randen.
- ▶ Hvis bøjlen til olietankdækslet er klappet ned: Klapp bøjlen op.



- ▶ Sæt olietankdækslet i, så markeringen (1) peger mod markeringen (2).
- ▶ Tryk olietankdækslet nedad, og drej det i urets retning indtil anslag. Olietankdækslet går hørbart i hak. Markeringen (1) peger mod markeringen (3).
- ▶ Kontrollér, om olietankdækslet kan trækkes op og af.
- ▶ Hvis olietankdækslet ikke kan trækkes op og af: Klap bøjlen på olietankdækslet ned. Olietanken er lukket.

Hvis olietankdækslet kan trækkes op og af, skal følgende trin udføres:

- ▶ Sæt olietankdækslet i en vilkårlig position.



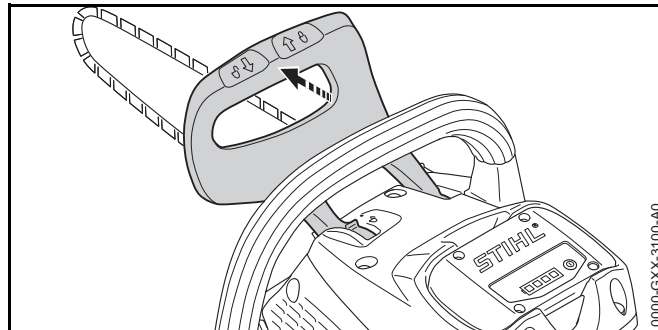
- ▶ Tryk olietankdækslet nedad, og drej det i urets retning indtil anslag.
- ▶ Tryk olietankdækslet nedad, og drej det mod urets retning, indtil markeringen (1) peger mod markeringen (2).
- ▶ Forsøg igen at lukke olietanken.
- ▶ Hvis olietanken stadig ikke kan lukkes: Arbejd ikke med motorsaven, og kontakt en STIHL-forhandler. Motorsaven befinder ikke i en sikkerhedskonform tilstand.

7 Tilkobling og løsning af kædebremsen

7.1 Tilkobling af kædebremsen

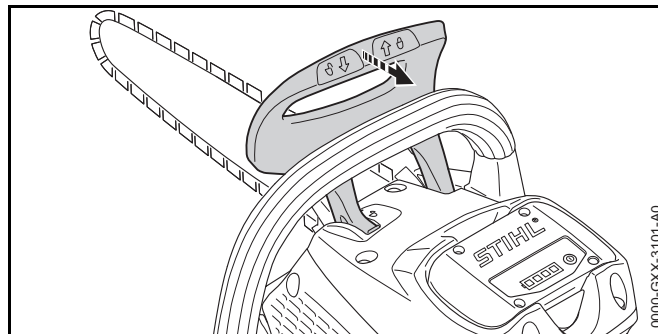
Motorsaven har en kædebremse.

Kædebremsen aktiveres automatisk ved et tilstrækkeligt kraftigt tilbageslag pga. håndbeskytterens inertie eller kan aktiveres af brugeren.



- ▶ Tryk håndbeskytteren væk fra griberøret med venstre hånd. Håndbeskytteren går hørbart i hak. Kædebremsen er tilkoblet.

7.2 Løsning af kædebremsen

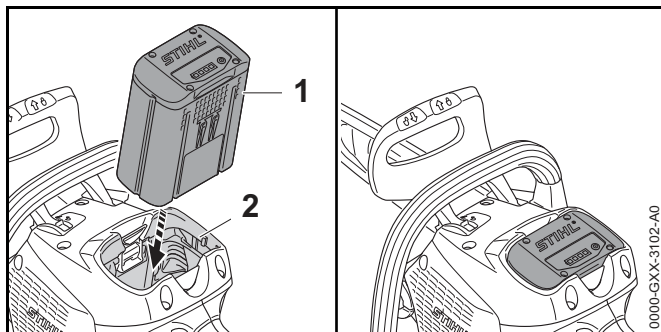


- ▶ Træk håndbeskytteren med venstre hånd i retning mod brugeren. Håndbeskytteren går hørbart i hak. Kædebremsen er løsnet.

8 Isætning og udtagning af batteriet

8.1 Isætning af batteri

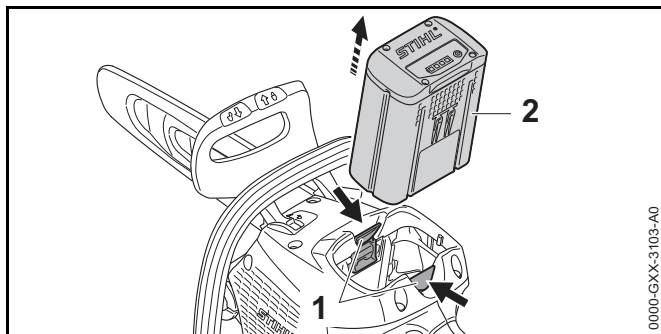
- ▶ Tilkobl kædebremsen.



- ▶ Tryk batteriet (1) ned indtil anslag i batteriskakten (2). Batteriet (1) går i hak med et klik.

8.2 Udtagning af batteri

- ▶ Læg motorsaven på en plan flade.

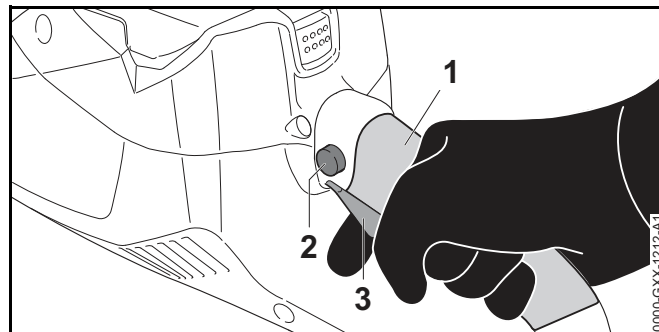


- ▶ Tryk på spærrehåndtaget (1). Batteriet (2) er låst og kan fjernes.

9 Sådan tændes og slukkes motorsaven

9.1 Sådan tændes motorsaven

- ▶ Løsn kædebremsen.



- ▶ Hold motorsaven med højre hånd på betjeningshåndtagets gribeområde (1), således at tommelfingeren når rundt om betjeningshåndtaget.
- ▶ Tryk spærreknappen (2) ned med tommelfingeren, og hold den nede.
- ▶ Tryk kontaktarmen (3) ned med pegefingeren, og hold den nede. Motorsaven accelererer, og savkæden kører. Spærreknappen (2) kan slippes.
- ▶ Hold motorsaven med venstre hånd på griberøret, således at tommelfingeren går rundt om griberøret.

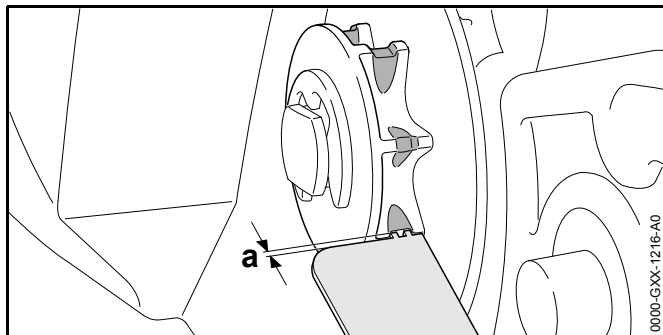
9.2 Sådan slukkes motorsaven

- ▶ Slip kontaktarmen. Savkæden kører ikke længere.
- ▶ Hvis savkæden fortsætter med at køre: Aktivér kædebremsen, tag batteriet ud, og opsig en STIHL-forhandler. Motorsaven er defekt.

10 Kontrol af motorsav og batteri

10.1 Kontrol af kædehjul

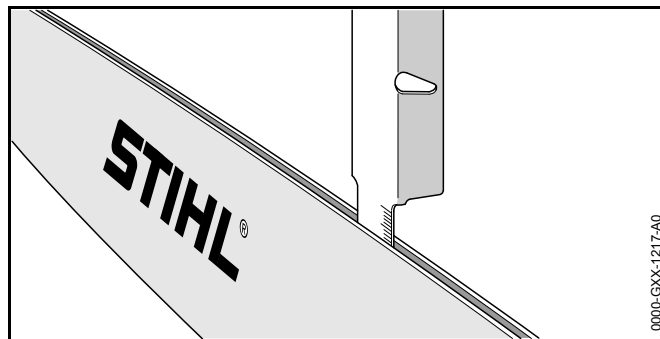
- ▶ Sluk for motorsaven, aktivér kædebremseren, og tag batteriet ud.
- ▶ Løsn kædebremseren.
- ▶ Afmontér kædehjulsdækslet.
- ▶ Afmontér sværdet og savkæden.




- ▶ Kontrollér slidspor på kædehjulet med en STIHL-referencelære.
- ▶ Hvis slidsporene er dybere end $a = 0,5$ mm: Anvend ikke motorsaven, og kontakt en STIHL-forhandler. Kædehjulet skal udskiftes.

10.2 Kontrol af sværdet

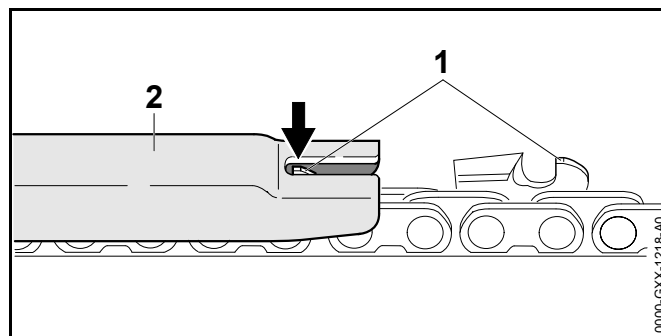
- ▶ Sluk for motorsaven, aktivér kædebremseren, og tag batteriet ud.
- ▶ Afmontér savkæden og sværdet.




- ▶ Mål sværdets notdybde med en målestav på en STIHL-fillære.
- ▶ Udskift sværdet, hvis en af følgende betingelser opfyldes:
 - Sværdet er beskadiget.
 - Den målte notdybde er mindre end sværdets minimumsnotdybde,  19.3.
 - Sværdets not er indsnævret eller udvidet.
- ▶ Hvis du er i tvivl: Kontakt en STIHL-forhandler.

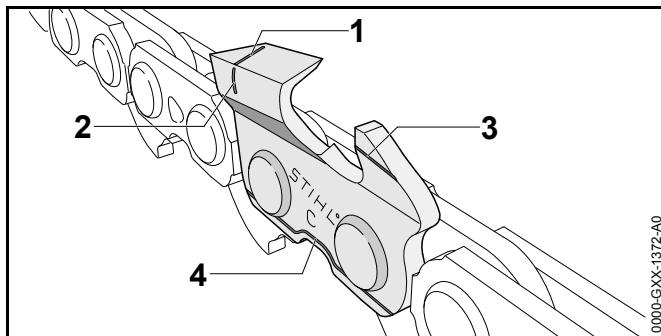
10.3 Kontrol af savkæden

- ▶ Sluk for motorsaven, aktivér kædebremseren, og tag batteriet ud.



- ▶ Mål højden af dybdebegrænseren (1) med en STIHL-filelære (2). STIHL-filelæren skal passe til savkædens deling.

- ▶ Hvis en dybdebegrænser (1) er over filelæren (2): Fil dybdebegrænseren (1) efter,  16.3.



- ▶ Kontrollér, om slidmarkeringerne (1 til 4) er synlige på skæretænderne.
- ▶ Hvis en af slidmarkeringerne på en skæretand ikke længere er synlig: Anvend ikke savkæden, og kontakt en STIHL-forhandler.
- ▶ Kontrollér med en STIHL-filelære, om skæretændernes slibevinkel på 30° overholdes. STIHL-filelæren skal passe til savkædens deling.
- ▶ Hvis slibevinklen på 30° ikke overholdes: Slib savkæden.
- ▶ Hvis du er i tvivl: Kontakt en STIHL-forhandler.

10.4 Kontrol af kædebremsen

- ▶ Aktivér kædebremsen, og tag batteriet ud.



ADVARSEL

Savkædens skæretænder er skarpe. Brugeren kan skære sig.

- ▶ Bær arbejdshandsker af modstandsdygtigt materiale.
- ▶ Forsøg at trække savkæden over sværdet med hånden. Hvis savkæden ikke kan trækkes over sværdet med hånden, fungerer kædebremsen.
- ▶ Hvis savkæden kan trækkes over sværdet med hånden: Anvend ikke motorsaven, og kontakt en STIHL-forhandler. Kædebremsen er defekt.

10.5 Kontrol af betjeningselementer

Spærreknop og kontaktarm

- ▶ Aktivér kædebremsen, og tag batteriet ud.
- ▶ Prøv på at trykke på kontaktarm uden at trykke på spærreknappen.
- ▶ Hvis kontaktarmen kan trykkes ned: Kontakt en STIHL-forhandler. Spærreknappen er defekt.
- ▶ Tryk på spærreknappen, og hold den nede.
- ▶ Tryk på kontaktarmen, og løsn den igen.
- ▶ Hvis kontaktarmen går trægt eller ikke fjedrer tilbage til udgangspositionen: Anvend ikke motorsaven, og kontakt en STIHL-forhandler. Kontaktarmen er defekt.

Sådan tændes motorsaven

- ▶ Sæt batteriet i.
- ▶ Løsn kædebremsen.
- ▶ Tryk på spærreknappen, og hold den nede.
- ▶ Tryk på kontaktarmen, og hold den nede. Savkæden kører.
- ▶ Slip kontaktarmen. Savkæden kører ikke længere.
- ▶ Hvis savkæden fortsat kører: Aktivér kædebremsen, tag batteriet ud, og kontakt en STIHL-forhandler. Motorsaven er defekt.

10.6 Kontrol af kædesmøring

- ▶ Sæt batteriet i.
- ▶ Løsn kædebremsen.
- ▶ Ret sværdet over en lys overflade.
- ▶ Tænd for motorsaven. Der slynges kædesmøreolie ud, og det kan ses på den lyse overflade. Kædesmøringen fungerer.

Hvis det ikke kan ses, at der slynges kædesmøreolie ud:

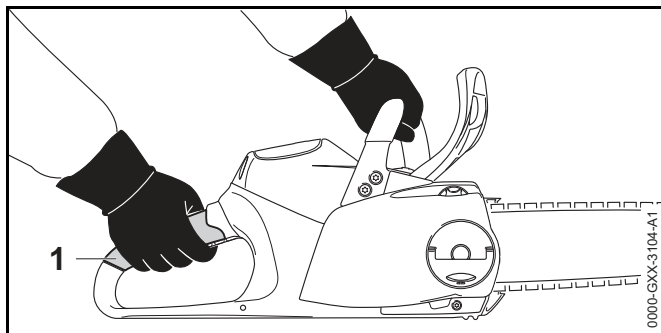
- ▶ Påfyld kædesmørelie.
- ▶ Kontrollér kædesmøringen igen.
- ▶ Hvis kædesmørelien fortsat ikke kan ses på den lyse overflade: Anvend ikke motorsaven, og kontakt en STIHL-forhandler. Kædesmøringen er defekt.

10.7 Kontrollér batteriet

- ▶ Tryk knappen på batteriet. LED'erne lyser eller blinker.
- ▶ Hvis LED'erne ikke lyser eller blinker: Brug ikke batteriet, og kontakt en STIHL-forhandler. Der er en fejl i batteriet.

11 Arbejde med motorsaven

11.1 Fastholdelse og føring af motorsaven



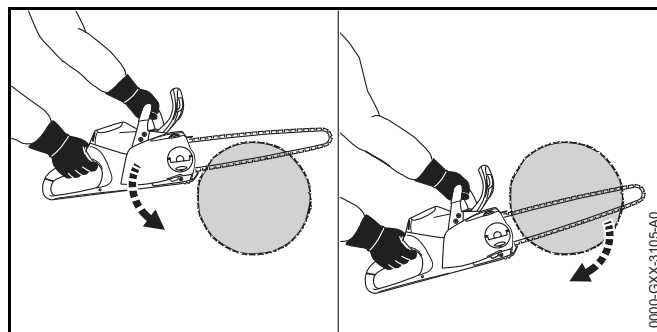
- ▶ Hold og før motorsaven med den venstre hånd på griberøret og den højre hånd i gribeområdet (1) på betjeningshåndtaget, så tommelfingeren på den venstre hånd når rundt om griberøret, og tommelfingeren på venstre hånd når rundt om betjeningshåndtaget.

11.2 Savning

⚠ ADVARSEL

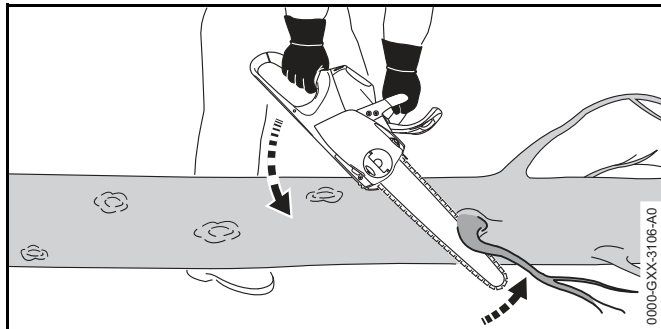
Hvis der opstår et tilbageslag, kan motorsaven slynges op i retning mod brugeren. Brugeren kan få alvorlige kvæstelser eller komme i livsfare.

- ▶ Sav med fuld gas.
 - ▶ Sav ikke med området på den øverste fjerdedel af sværdets spids.
-
- ▶ Før sværdet med fuld gas i snittet, så sværdet ikke sætter sig fast.

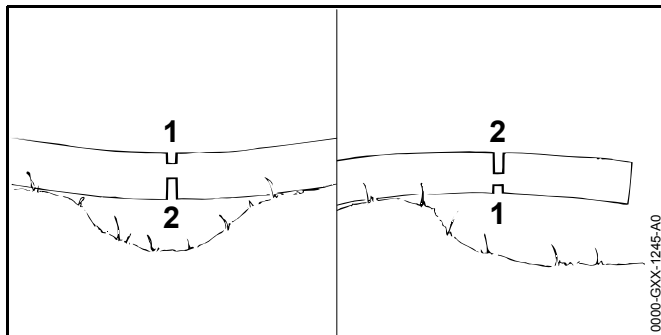


- ▶ Sæt barkstødet imod, og anvend det som drejepunkt.
- ▶ Før sværdet fuldstændigt gennem træet, så barkstedet altid kan sættes imod igen.
- ▶ Ved afslutning af snittet skal motorsavens vægt opfanges.

11.3 Afgrening



- ▶ Støt motorsaven på stammen.
- ▶ Tryk sværdet med fuld gas og med en løftebevægelse mod grenen.
- ▶ Sav grenen igennem med sværdets overside.

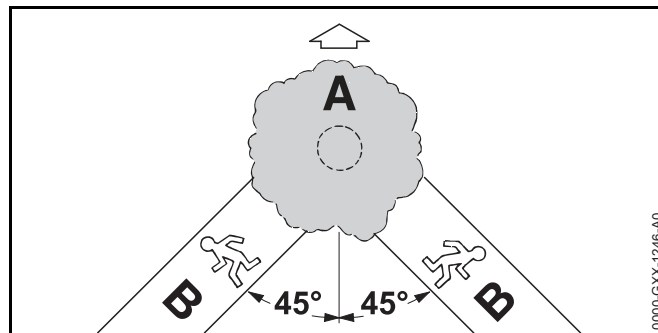


- ▶ Hvis grenen sidder i spænd: Sav aflastningssnittet (1) i tryksiden, og sav derefter igennem fra træksiden med et delesnit (2).

11.4 Fældning

11.4.1 Fastlæggelse af fælderetning og flugtvej

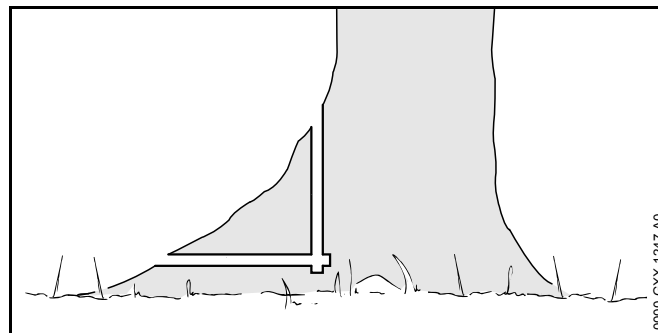
- ▶ Vælg fælderetningen, så der er frit i det område, hvor træet falder hen.



- ▶ Fastlæg flugtvejen (B), så følgende betingelser opfyldes:
 - Flugtvejen (B) har en vinkel på 45° i forhold til fælderetningen (A).
 - Der er ingen hindringer på flugtvejen (B).
 - Der kan holdes øje med trækronen.
 - Hvis flugtvejen (B) er på en skråning, skal flugtvejen (B) forløbe parallelt med skråningen.

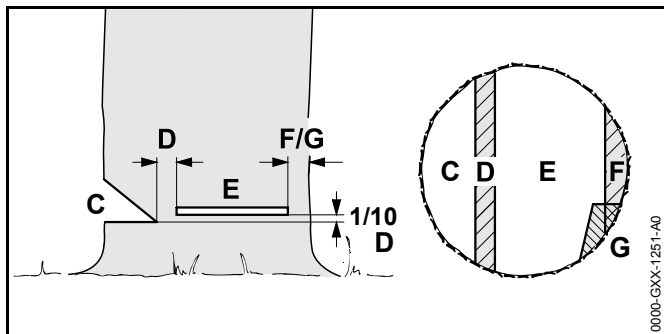
11.4.2 Forberedelse af arbejdsområdet ved stammen

- ▶ Fjern hindringerne i arbejdsområdet ved stammen.
- ▶ Fjern begroinger på stammen.



- ▶ Hvis stammen har store sunde rodudløb: Sav først rodudløberne lodret og derefter vandret.

11.4.3 Grundlæggende om fældesnittet



C Forhug

Forhugget bestemmer fælderetningen.

D Fældekam

Fældekammen fører træet ned på jorden som et hængsel. Fældekammen er 1/10 bred i forhold til stammens diameter.

E Fældesnit

Stammen savs igennem med fældesnittet.

F Sikkerhedsbånd

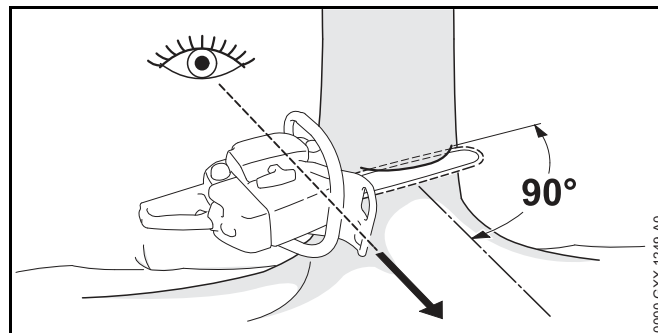
Sikkerhedsbåndet støtter træet og sikrer det mod at falde før tid. Sikkerhedsbåndet er 1/10 til 1/5 i forhold til stammens diameter.

G Holdebånd

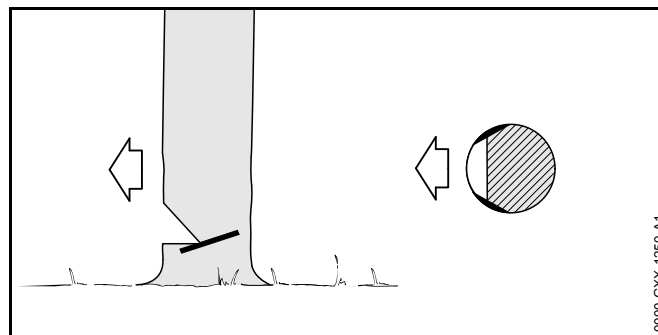
Holdebåndet støtter træet og sikrer det mod at falde før tid. Holdebåndet er 1/10 til 1/5 i forhold til stammens diameter.

11.4.4 Sparing af forhug

Forhugget bestemmer fælderetningen. Overhold de nationale bestemmelser angående forhugget.



- ▶ Anlæg motorsaven, så forhugget får en ret vinkel i forhold til fælderetningen, og at motorsaven er så tæt på jorden som muligt.
- ▶ Sav undersnittet vandret.
- ▶ Sav topsnittet i en vinkel på 45° i forhold til undersnittet.

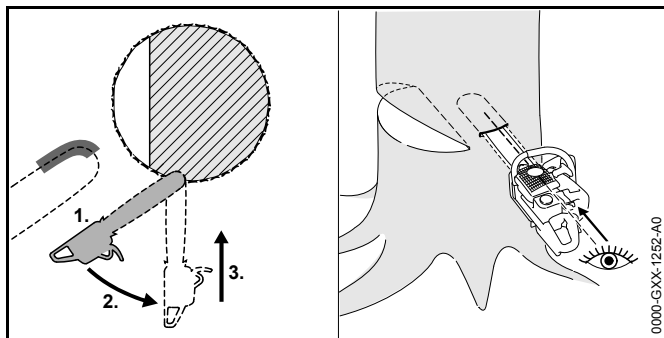


- ▶ Hvis træet er sundt og er langfibret: Sav splintsnittene, så følgende betingelser opfyldes:
 - Splintsnittene er ens på begge sider.
 - Splintsnittene har samme højde som forhuggets undersnit.
 - Splintsnittene er 1/10 brede i forhold til stammens diameter.

Stammen flækkes ikke, når træet fældes.

11.4.5 Indstik

Indstikket er en arbejdsteknik, som er nødvendigt under fældningen.



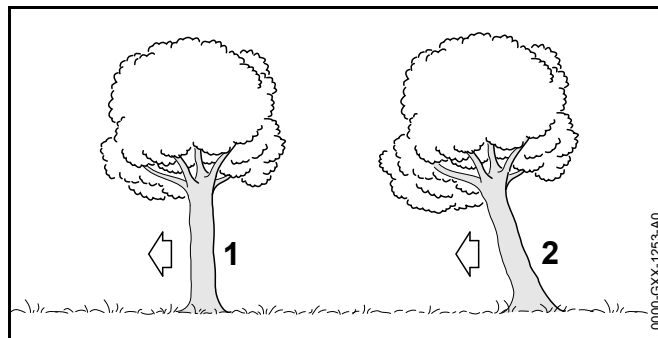
- ▶ Sæt sværdet til med undersiden af spidsen og med fuldgas.
- ▶ Sav ind, indtil sværdet ligger i stammen i dobbelt bredde.
- ▶ Sving ind i indstikspositionen.
- ▶ Stik forsigtigt i.

11.4.6 Valg af egnet fældesnit

Valget af det egnede fældesnit afhænger af følgende betingelser:

- træets naturlige hældning
- træets grenudformning
- skader på træet
- træets sundhedstilstand
- hvis der er sne på træet: snelasten
- skråningens retning
- vindretningen og vindhastigheden
- træer i nærheden

Der skelnes mellem flere forskellige eksempler af disse betingelser. I denne brugsvejledning beskrives de 2 hyppigst forekommende eksempler,



1 Normalt træ

Et normalt træ står lodret og har en jævn trækrone.

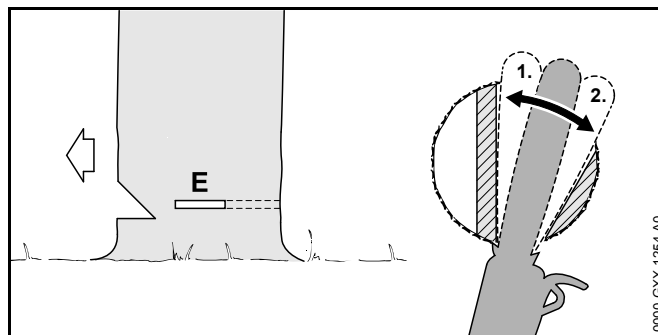
2 Nedhæng

Et træ med nedhæng står skævt og har en trækrone, der vender i fælderetningen.

11.4.7 Fældning af normalt træ med tynd stamme

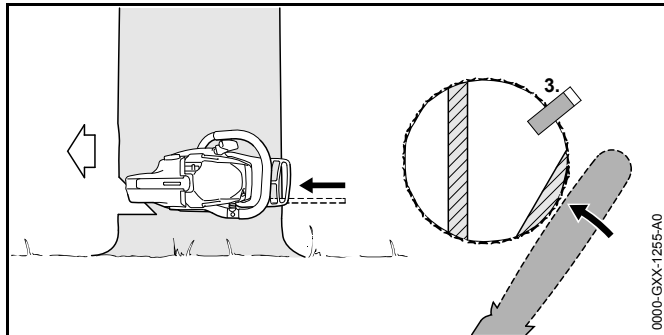
Et normalt træ fældes med et fældesnit med sikkerhedsbånd. Dette fældesnit skal udføres, hvis stammens diameter er mindre end motorsavens faktiske snitlængde.

- ▶ Råb "Pas på!".



- ▶ Sæt sværdet i fældesnittet, indtil det er synligt på den anden side af stammen igen, 11.4.5.
- ▶ Sæt barkstød bag fældekammen, og brug den som drejepunkt.

- ▶ Udform fældesnitted indtil fældekekammen.
- ▶ Udform fældesnitted indtil sikkerhedsbåndet.

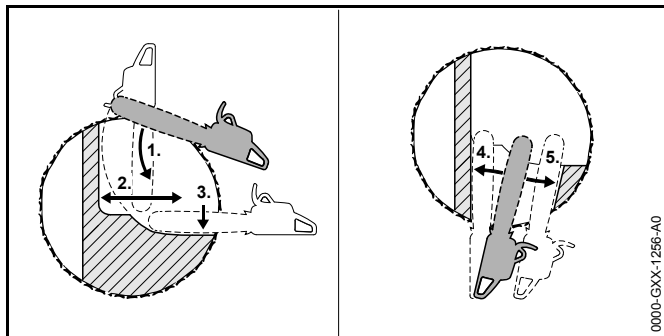


- ▶ Sæt fældekekilen. Fældekekilen skal passe til stammens diameter, og bredden skal passende fældesnitted.
- ▶ Råb "Pas på!".
- ▶ Skær gennem sikkerhedsbåndet udefra, horisontalt i fældesnitteds niveau med strakte arme. Træet falder.

11.4.8 Fældning af normalt træ med tyk stamme

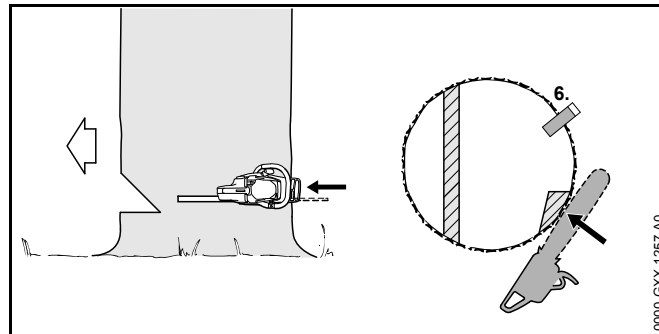
Et normalt træ fældes med et fældesnit med sikkerhedsbånd. Dette fældesnit skal udføres, hvis stammens diameter er større end motorsavens faktiske snitlængde.

- ▶ Råb "Pas på!".



- ▶ Sæt barkstødet i fældesnitteds højde, og brug det som drejepunkt.

- ▶ Før motorsaven helt vandret i fældesnitted, og sving så langt som muligt.
- ▶ Udform fældesnitted indtil fældekekammen.
- ▶ Udform fældesnitted indtil sikkerhedsbåndet.
- ▶ Skift til den modsatte side.
- ▶ Stik sværdet fældesnitted i på samme højde.
- ▶ Udform fældesnitted indtil fældekekammen.
- ▶ Udform fældesnitted indtil sikkerhedsbåndet.

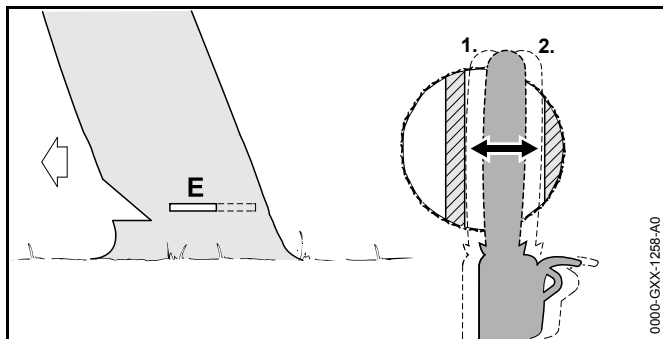


- ▶ Sæt fældekekilen. Fældekekilen skal passe til stammens diameter, og bredden skal passende fældesnitted.
- ▶ Råb "Pas på!".
- ▶ Skær gennem sikkerhedsbåndet udefra, horisontalt i fældesnitteds niveau med strakte arme. Træet falder.

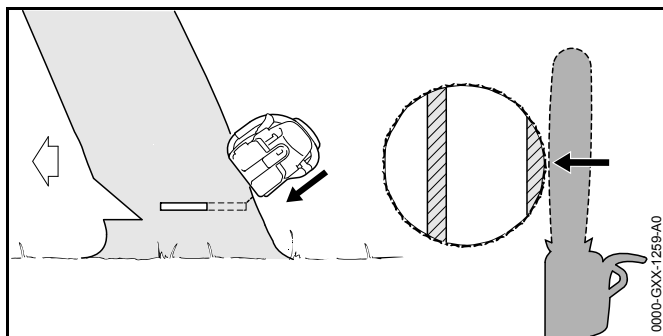
11.4.9 Fældning af træ med nedhæng med tynd stamme

Et træ med nedhæng fældes med et fældesnit med holdebånd. Dette fældesnit skal udføres, hvis stammens diameter er mindre end motorsavens faktiske snitlængde.

- ▶ Råb "Pas på!".



- ▶ Sæt sværdet i fældesnittet, indtil det er synligt på den anden side af stammen igen, 11.4.5.
- ▶ Udform fældesnittet indtil fældekammen.
- ▶ Udform fældesnittet indtil holdebåndet.

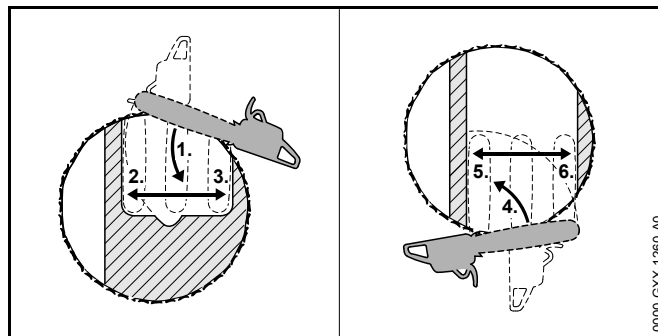


- ▶ Råb "Pas på!".
- ▶ Skær gennem holdebåndet udefra, skråt fra oven med strakte arme. Træet falder.

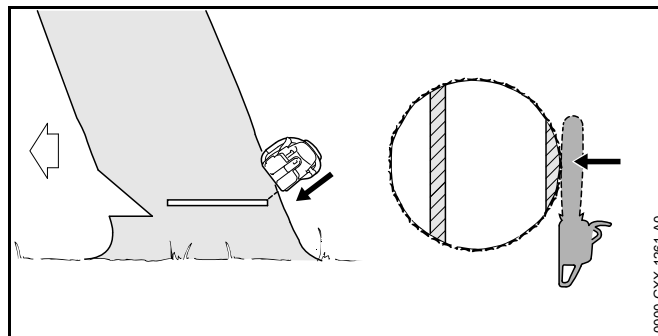
11.4.10 Fældning af træ med nedhæng med tyk stamme

Et træ med nedhæng fældes med et fældesnit med holdebånd. Dette fældesnit skal udføres, hvis stammens diameter er større end motorsavens faktiske snitlængde.

- ▶ Råb "Pas på!".



- ▶ Sæt barkstødet i fældesnittets højde bag holdebåndet, og brug det som drejepunkt.
- ▶ Før motorsaven helt vandret i fældesnittet, og sving så langt som muligt.
- ▶ Udform fældesnittet indtil fældekammen.
- ▶ Udform fældesnittet indtil holdebåndet.
- ▶ Skift til den modsatte side.
- ▶ Sæt barkstødet i fældesnittets højde bag fældekammen, og brug den som drejepunkt.
- ▶ Før motorsaven helt vandret i fældesnittet, og sving så langt som muligt.
- ▶ Udform fældesnittet indtil fældekammen.
- ▶ Udform fældesnittet indtil holdebåndet.



- ▶ Råb "Pas på!".

- ▶ Skær gennem holdebåndet udefra, skråt fra oven med strakte arme.
Træet falder.

12 Efter arbejdet

12.1 Efter arbejdet

- ▶ Sluk for motorsaven, aktivér kædebremsen, og tag batteriet ud.
- ▶ Hvis motorsaven er våd: Lad motorsaven tørre.
- ▶ Hvis batteriet er vådt: Lad batteriet tørre.
- ▶ Rengør motorsaven.
- ▶ Rengør sværdet og savkæden.
- ▶ Løsn vingemøtrikken.
- ▶ Drej spændehjulet 2 omdrejninger mod uret.
Savkæden er afspændt.
- ▶ Spænd vingemøtrikken.
- ▶ Skub kædebeskyttelsen over sværdet, så hele sværdet dækkes.
- ▶ Rengør batteriet.

13 Transport

13.1 Transport af motorsaven

- ▶ Sluk for motorsaven, aktivér kædebremsen, og tag batteriet ud.
- ▶ Skub kædebeskyttelsen over sværdet, så hele sværdet dækkes.
- ▶ Hold motorsaven med højre hånd på griberøret, så sværdet peger bagud.
- ▶ Hvis motorsaven transporteres i et køretøj: Sørg for at sikre motorsaven, så motorsaven ikke kan vælte eller flytte sig.

13.2 Transport af batteriet

- ▶ Sluk for motorsaven, aktivér kædebremsen, og tag batteriet ud.
- ▶ Kontrollér, at batteriet har en sikker tilstand.
- ▶ Pak batteriet, så følgende betingelser opfyldes:
 - Emballagen er ikke elektrisk ledende.
 - Batteriet kan ikke flytte sig i emballagen.
- ▶ Emballagen skal sikres, så den ikke kan flytte sig.

Batteriet er underlagt kravene for transport af farligt gods. Batteriet er klassificeret som UN 3480 (litium-ion-batterier) og er blevet kontrolleret iht. FN-håndbogen angående kontroller og kriterier, del III, afsnit 38.3.

Transportforskrifterne finder på www.stihl.com/safety-data-sheets.

14 Opbevaring

14.1 Opbevaring af motorsaven

- ▶ Sluk for motorsaven, aktivér kædebremsen, og tag batteriet ud.
- ▶ Skub kædebeskyttelsen over sværdet, så hele sværdet dækkes.
- ▶ Opbevar motorsaven, så følgende betingelser opfyldes:
 - Motorsaven er uden for børns rækkevidde.
 - Motorsaven er ren og tør.
- ▶ Hvis motorsaven skal opbevares i over 3 måneder: Afmontér sværdet og savkæden.

14.2 Opbevaring af batteriet

STIHL anbefaler at opbevare batteriet med en ladetilstand på mellem 40 % og 60 % (2 grønne LED'er lyser).

- ▶ Opbevar batteriet, så følgende betingelser opfyldes:
 - Batteriet er uden for børns rækkevidde.
 - Batteriet er rent og tørt.
 - Batteriet er i et lukket rum.

- Batteriet skal opbevares adskilt fra motorsaven og opladeren.
- Batteriet er i en emballage uden elektrisk ledelse.
- Batteriet er i temperaturområdet mellem - 10 °C og + 50 °C.

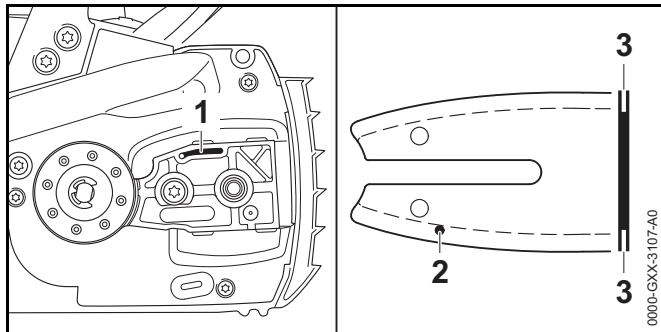
15 Rengøring

15.1 Rengøring af motorsaven

- ▶ Sluk for motorsaven, aktivér kædebremsen, og tag batteriet ud.
- ▶ Rengør motorsaven med en fugtig klud og STIHL-harpiksløsner.
- ▶ Afmontér kædehjulsdækslet.
- ▶ Rengør området omkring kædehjulet med en fugtig klud og STIHL-harpiksløsner.
- ▶ Fremmedlegemer fjernes fra batteriskakten og skakten rengøres med en fugtig klud.
- ▶ Elektriske kontakter i batteriskakten rengøres med en pensel eller en blød børste.
- ▶ Montér kædehjulsdækslet.

15.2 Rengøring af sværd og savkæde

- ▶ Sluk for motorsaven, aktivér kædebremsen, og tag batteriet ud.
- ▶ Afmontér sværdet og savkæden.



- ▶ Rengør olieudløbsåbningen (1), olieindgangsåbningen (2) og noten (3) med en pensel, en blød børste eller STIHL-harpiksløsner.
- ▶ Rengør savkæden med en pensel, en blød børste eller STIHL-harpiksløsner.
- ▶ Montér sværd og savkæde.

15.3 Rengøring af batteriet

- ▶ Rengør batteriet med en fugtig klud.

16 Vedligeholdelse

16.1 Vedligeholdelsesintervaller

Vedligeholdelsesintervallerne afhænger af omgivelsesbetingelserne og arbejdsbetingelserne. STIHL anbefaler følgende vedligeholdelsesintervaller:

Kædebremse

- ▶ Kædebremsen skal vedligeholdes i følgende intervaller hos en STIHL-forhandler:
 - Fuldtidsbrug: hvert kvartal
 - Deltidsbrug: hvert halve år
 - Lejlighedsvis brug: årligt

Ugentligt

- ▶ Kontrollér kædehjulet.
- ▶ Kontrollér og afgrat sværdet.
- ▶ Kontrollér og slib savkæden.

Månedligt

- ▶ Få en STIHL-forhandler til at rengøre olietanken.

16.2 Afgratning af sværd

Der kan dannes grater på sværdets udvendige kant.

- ▶ Fjern grater med en flad fil eller en STIHL-læren til sværdet.
- ▶ Hvis du er i tvivl: Kontakt en STIHL-forhandler.

16.3 Slibning af savkæde

Det kræver meget øvelse at slibe en savkæde korrekt.

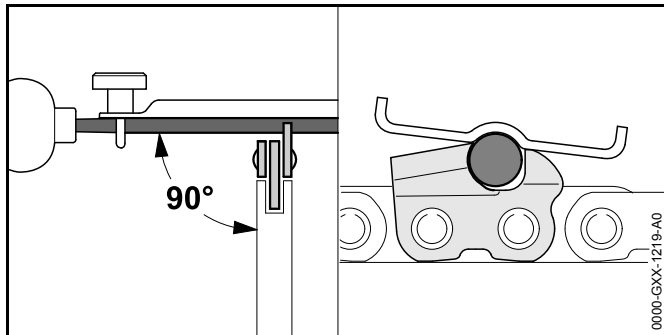
STIHL-file, STIHL-filguider, STIHL-slibemaskiner og brochuren „Slibning af STIHL-savkæder“ hjælper dig med at slibe savkæden korrekt. Brochuren er tilgængelig her: www.stihl.com/sharpening-brochure.

STIHL anbefaler at få savkæderne slebet hos en STIHL-forhandler.

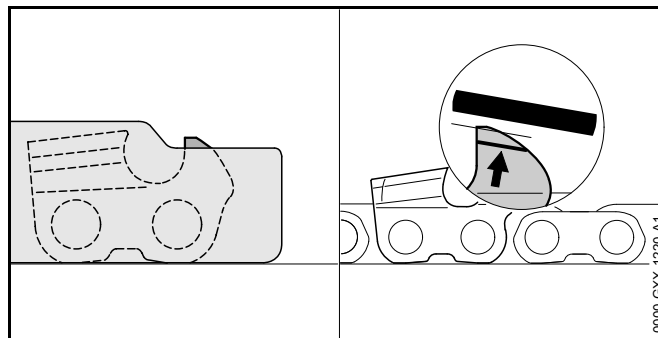
! ADVARSEL

Savkædens skæretænder er skarpe. Brugeren kan skære sig.

- ▶ Bær arbejdshandsker af modstandsdygtigt materiale.



- ▶ Fil hver skæretand med en rundfil, således at følgende betingelser er opfyldt:
 - Rundfilen passer til savkædens deling.
 - Rundfilen føres indefra og ud.
 - Rundfilen føres i en ret vinkel i forhold til sværdet.
 - Slibevinklen på 30° overholdes.



- ▶ Fil dybdebegrænseren med en fladfil, så den flugter med STIHL-filelæren og er parallel med slidmarkeringerne. STIHL-filelæren skal passe til savkædens deling.
- ▶ Hvis du er i tvivl: Kontakt en STIHL-forhandler.

17 Reparation

17.1 Reparation af motorsaven og batteriet

Brugeren kan ikke selv reparere motorsaven, sværdet, savkæden og batteriet.

- ▶ Hvis motorsaven, sværdet eller savkæden er beskadiget: Anvend ikke motorsaven, sværdet eller savkæden, og kontakt en STIHL-forhandler.
- ▶ Hvis batteriet er defekt eller beskadiget: Udskift batteriet.

18 Afhjælpning af fejl

18.1 Afhjælpning af fejl på motorsaven eller batteriet

Fejl	LED'er på batteriet	Årsag	Afhjælpning
Motorsaven starter ikke, når der tændes for den.	1 LED blinker grønt.	Batteriets ladetilstand er for lav.	▶ Oplad batteriet, som det er beskrevet i brugsanvisningen til opladerne STIHL AL 101, 300, 500.
	1 LED lyser rødt.	Batteriet er for varmt eller for koldt.	▶ Aktivér kædebremseren, og tag batteriet ud. ▶ Lad batteriet køle af eller blive varmt.
	3 LED'er blinker rødt.	Der er en fejl i motorsaven.	▶ Aktivér kædebremseren, og tag batteriet ud. ▶ Rengør de elektriske kontakter i batteriskakten. ▶ Sæt batteriet i. ▶ Løsn kædebremseren. ▶ Tænd for motorsaven. ▶ Hvis de 3 LED'er fortsat blinker rødt: Brug ikke motorsaven, og kontakt en STIHL-forhandler.
	3 LED'er lyser rødt.	Motorsaven er for varm.	▶ Aktivér kædebremseren, og tag batteriet ud. ▶ Lad motorsaven køle af.
	4 LED'er blinker rødt.	Der er en fejl i batteriet.	▶ Aktivér kædebremseren, og tag batteriet ud, og sæt det derefter i igen. ▶ Løsn kædebremseren. ▶ Tænd for motorsaven. ▶ Hvis de 4 LED'er fortsat blinker rødt: Batteriet må ikke bruges, kontakt en STIHL-forhandler.
		Den elektriske forbindelse mellem motorsaven og batteriet er afbrudt.	▶ Aktivér kædebremseren, og tag batteriet ud, og sæt det derefter i igen.
		Motorsaven eller batteriet er fugtigt.	▶ Lad motorsaven eller batteriet tørre.
Motorsaven slukker under drift.	3 LED'er lyser rødt.	Motorsaven er for varm.	▶ Tag batteriet ud. ▶ Lad motorsaven køle af.
		Der er en elektrisk fejl.	▶ Tag batteriet ud, og sæt det i igen. ▶ Tænd for motorsaven.

Fejl	LED'er på batteriet	Årsag	Afhjælpning
Motorsavens driftstid er for kort.		Batteriet er ikke ladet helt op.	► Oplad batteriet helt, som det er beskrevet i brugsanvisningen til opladerne STIHL AL 101, 300, 500.
		Batteriets levetid er overskredet.	► Udskift batteriet.
Det ryger eller lugter brændt i skæreområdet.		Savkæden er ikke slebet korrekt.	Slib savkæden korrekt.
		Der er for lidt savkædeolie i oliestanken.	Påfyld savkædeolie.
		Kædesmøringen tilfører for lidt savkædeolie.	Anvend ikke motorsaven, og kontakt en STIHL-forhandler.
		Savkæden er spændt for kraftigt.	Spænd savkæden korrekt.
		Motorsaven anvendes ikke korrekt.	Få anvendelse af motorsaven forklaret, og øv dig i den.

19 Tekniske data

19.1 Motorsave STIHL MSA 160 C, MSA 200 C

MSA 160 C

- Tilladte batterier:
 - STIHL AP
 - STIHL AR
- Vægt uden batteri, sværd og savkæde: 2,7 kg
- Olietankens maksimale indhold: 210 cm³ (0,21 l)

MSA 200 C

- Tilladte batterier:
 - STIHL AP
 - STIHL AR
- Vægt uden batteri, sværd og savkæde: 2,9 kg
- Olietankens maksimale indhold: 210 cm³ (0,21 l)

Batteriets levetid kan ses her: www.stihl.com/battery-life.

19.2 Kædehjul og kædehastigheder

MSA 160 C

Følgende kædehjul kan anvendes:

- 6-tandet til 1/4" P
 - Maksimal kædehastighed efter ISO 11681: 16,1 m/s

MSA 200 C

Følgende kædehjul kan anvendes:

- 7-tandet til 1/4" P
 - Maksimal kædehastighed efter ISO 11681: 18,8 m/s

19.3 Sværdenes min. notdybde

Den min. notdybde afhænger af sværdets deling.

- 1/4" P: 4 mm

19.4 Batteri STIHL AP

- Batteriteknologi: Litium-ioner
- Spænding: 36 V
- Kapacitet i Ah: se mærkepladen
- Energiindhold i Wh: se mærkepladen
- Vægt i kg: se mærkepladen
- Tilladt temperaturområde for anvendelse og opbevaring: -10 °C til +50 °C

19.5 Støj- og vibrationsværdier

K-værdien for lydtryksniveauet er på 2 dB(A). K-værdien for lydeffektniveauet er på 2 dB(A). K-værdien for vibrationsværdierne er på 2 m/s².

STIHL anbefaler, at du bærer høreværn.

MSA 160 C

- Lydtryksniveau L_{pA} målt iht. EN 60745-2-13: 84 dB(A)
- Lydeffektniveau L_{WA} målt iht. EN 60745-2-13: 95 dB(A)
- Vibrationsværdi a_{hv} målt efter EN 60745-2-13:
 - Betjeningshåndtag: 2,9 m/s²
 - Griberør: 2,7 m/s²

MSA 200 C

- Lydtryksniveau L_{pA} målt iht. EN 60745-2-13: 84 dB(A)
- Lydeffektniveau L_{WA} målt iht. EN 60745-2-13: 95 dB(A)
- Vibrationsværdi a_{hv} målt efter EN 60745-2-13:
 - Betjeningshåndtag: 3,9 m/s²
 - Griberør: 4,6 m/s²

De angivne vibrationsværdier er målt efter en normeret kontrolmetode og kan anvendes til sammenligning af elektriske apparater. De faktisk optrædende vibrationsværdier kan afvige fra de angivne værdier, afhængigt af anvendelse. De angivne vibrationsværdier kan danne basis for en første vurdering af vibrationsbelastningen. Den faktiske vibrationsbelastning skal vurderes. Her kan der også tages hensyn til tidspunkter, hvor det elektriske apparat er frakoblet, og tidspunkter, hvor det er tændt, men kører uden belastning.

Oplysninger om opfyldelse af arbejdsgiverdirektivet Vibration 2002/44 / EC findes her www.stihl.com/vib.

19.6 REACH

REACH betegner en EF-forordning til registrering, vurdering og godkendelse af kemikalier.

Informationer om overholdelse af REACH-forordningen kan findes på www.stihl.com/reach .

20 Kombinationer af sværd og savkæder

20.1 Motorsave STIHL MSA 160 C, MSA 200 C

Deling	Drivleddets tykkelse/notbredde	Længde	Sværd	Antal tænder, styrestjerne	Antal drivled	Savkæde
1/4" P	1,1 mm	25 cm	Rollomatic E Mini	8	56	71 PM3 (type 3670)
		30 cm			64	
		35 cm			72	

Snitlængden for et sværd afhænger af den anvendte motorsav og savkæden. Den faktiske snitlængde for et sværd kan være mindre end den angivne længde.

21 Reservedele og tilbehør

21.1 Reservedele og tilbehør

STIHL® Sidde symboler kendetegner originale reservedele fra STIHL og originalt tilbehør fra STIHL.

STIHL anbefaler at anvende originale reservedele fra STIHL og originalt tilbehør fra STIHL.

Originale reservedele fra STIHL og originalt tilbehør fra STIHL kan fås hos en STIHL-forhandler.

22 Bortskaffelse

22.1 Bortskaffelse af motorsaven og batteriet

Informationer om bortskaffelsen kan fås hos en STIHL-forhandler.

- ▶ Motorsav, sværd, savkæde, batteri, tilbehør og emballage skal bortskaffes på en korrekt og miljøvenlig måde.

23 EU-overensstemmelseserklæring

23.1 Motorsave STIHL MSA 160 C, MSA 200 C

ANDREAS STIHL AG & Co. KG
Badstraße 115
D-71336 Waiblingen
Tyskland

erklærer som eneste ansvarlige, at

- Konstruktionstype: Batterimotorsav
- Fabriksmærke: STIHL
- Type: MSA 160 C, serieidentifikation: 1250
- Type: MSA 200 C, serieidentifikation: 1251

overholder de gældende bestemmelser i direktiverne 2011/65/EU, 2006/42/EF, 2014/30/EU og 2000/14/EF og er udviklet og produceret i overensstemmelse med de på produktionsdatoen gældende versioner af standarderne: EN 55014-1, EN 55014-2, EN 60745-1 og EN 60745-2-13.

EF-typeafprøvningen iht. direktiv 2006/42/EF, art. 12.3, litra (b), blev udført hos: VDE Prüf- u. Zertifizierungsinstitut (NB 0366), Merianstraße 28, 63069 Offenbach, Tyskland

– Certificeringsnummer: 40040600 MSR

Til påvisning af det målte og garanterede lydeffektniveau blev retningslinjerne i direktiv 2000/14/EF, bilag V, anvendt.

MSA 160 C

- Målt lydeffektniveau: 97 dB(A)
- Garanteret lydeffektniveau: 99 dB(A)

MSA 200 C

- Målt lydeffektniveau: 96 dB(A)
- Garanteret lydeffektniveau: 98 dB(A)

De tekniske dokumentationer opbevares hos ANDREAS STIHL AG & Co. KG under produktgodkendelsen.

Fremstillingsåret, fremstillingslandet og maskinnummeret er angivet på motorsaven.

Waiblingen, 01.02.2017

ANDREAS STIHL AG & Co. KG

p.p.



Thomas Elsner Leder af produktmanagement og services

24 Generelle advarselshenvisninger for el-værktøjer

24.1 Indledning

Dette kapitel gengiver de generelt formulerede almene sikkerhedshenvisninger i standarden EN/IEC 62841 om elektrisk motordrevet håndværktøj.

STIHL er forpligtet til at gengive disse tekster.

Sikkerhedshenvisningerne, der er angivet under "Elektrisk sikkerhed" for at undgå elektrisk stød, kan ikke anvendes i forbindelse med STIHL-batteriprodukter.



ADVARSEL

Læs alle sikkerhedshenvisninger og anvisninger, billedbeskrivelser og tekniske data, som afser elektrisk værktøj. Manglende overholdelse af følgende anvisninger kan medføre elektrisk stød, brand og/eller alvorlige kvæstelser. **Opbevar alle sikkerhedshenvisninger og anvisninger til fremtidig brug.**

Begrebet "elektrisk motordrevet", der anvendes i sikkerhedshenvisningerne, betegner eldrevet elektrisk værktøj (med ledning) eller batteridrevet elværktøj (uden ledning).

24.2 Sikkerhed på arbejdspladsen

- Sørg for, at arbejdsområdet er godt og rigtigt oplyst.** Uorden eller uoplyste arbejdsområder øger faren for uheld.
- Brug ikke el-værktøj i eksplosionsfarlige omgivelser, hvor der findes brændbare væsker, gasser eller støv.** El-værktøj kan slå gnister, som kan antænde støv eller dampe.
- Sørg for, at andre personer og ikke mindst børn holdes væk fra arbejdsområdet, når el-værktøjet er i brug.** Hvis man distraheres, kan man miste kontrollen over redskabet.

24.3 Elektrisk sikkerhed

- El-værktøjets stik skal passe til stikkontakten.** Stikket må under ingen omstændigheder ændres. Brug ikke adapterstik sammen med jordforbundet el-værktøj. Uændrede stik, som passer til stikkontakten, nedsætter risikoen for elektrisk stød.
- Undgå kropskontakt med jordforbundne overflader som f.eks. rør, radiatorer, komfurer og køleskabe.** Hvis din krop er jordforbundet, øges risikoen for elektrisk stød.
- El-værktøjet må ikke udsættes for regn eller fugt.** Indtrængning af vand i et el-værktøj øger risikoen for elektrisk stød.
- Brug ikke ledningen til formål, den ikke er beregnet til (f.eks. må man aldrig bære el-værktøjet i ledningen, hænge el-værktøjet op i ledningen eller rykke i ledningen for at trække stikket ud af stikkontakten).** Beskyt ledningen mod varme, olie, skarpe kanter eller maskindele, som bevæger sig. Beskadigede eller snoede ledninger øger risikoen for elektrisk stød.
- Hvis el-værktøjet benyttes i det fri, må der kun benyttes en forlængerledning, der er egnet til udendørs brug.** Anvendelse af forlængerledning til udendørs brug nedsætter risikoen for elektrisk stød.
- Hvis det ikke kan undgås at benytte el-værktøjet i fugtige omgivelser, skal der bruges en fejlstrømsafbryder.** Brug af en fejlstrømsafbryder reducerer risikoen for at få et elektrisk stød.

24.4 Personlig sikkerhed

- Det er vigtigt at være opmærksom, se, hvad man laver, og bruge el-værktøjet fornuftigt.** Brug ikke noget el-værktøj, hvis du er træt, har nydt alkohol eller er påvirket af medicin eller euforiserende stoffer. Få sekunders uopmærksomhed ved brug af el-værktøjet kan føre til alvorlige personskader.
- Brug personligt beskyttelsesudstyr, og hav altid beskyttelsesbriller på.** Brug af personligt beskyttelsesudstyr som f.eks. støvmaske, skridsikkert

fodtøj, beskyttelseshjelm eller høreværn, afhængigt af maskintype og anvendelse af el-værktøjet, nedsætter risikoen for personskader.

- c) **Undgå utilsigtet igangsætning. Kontrollér, at el-værktøjet er slukket, før du tilslutter det til strømforsyningen og/eller batteriet, løfter eller bærer det.** Undgå at bære el-værktøjet med fingeren på afbryderen, og sørg for, at el-værktøjet ikke er tændt, når det sluttes til nettet, da det ellers øger risikoen for personskader.
- d) **Gør det til en vane altid at fjerne indstillingsværktøj eller skruenøgle, inden el-værktøjet tændes.** Hvis et stykke værktøj eller en nøgle sidder i en roterende maskindel, er der risiko for personskader.
- e) **Undgå en anormal legemssposition. Sørg for at stå sikkert, mens der arbejdes, og kom ikke ud af balance.** Dermed har du bedre mulighed for at kontrollere el-værktøjet, hvis der skulle opstå uventede situationer.
- f) **Brug egnet arbejdstøj. Undgå løst tøj eller smykker. Hold hår, tøj og handsker væk fra dele, som bevæger sig.** Dele, som bevæger sig, kan gribe fast i løst tøj, smykker eller langt hår.
- g) **Hvis støvudsugnings- og -opsamlingsudstyr kan monteres, er det vigtigt, at dette tilsluttes og benyttes korrekt.** Brug af en støvudsugning kan reducere den fare, som udgår fra støv.
- h) **Arbejd ikke med falsk sikkerhed, og ignorér ikke sikkerhedsreglerne for el-værktøj, også selv om du som rutineret bruger af el-værktøj er fortrolig med funktionen.** Uagtsom omgang kan inden for brøkdeler af et sekund medføre alvorlige kvæstelser.

24.5 Omgang med og brug af el-værktøj

- a) **Undgå overbelastning af redskabet. Brug altid et el-værktøj, som er beregnet til det stykke arbejde, der skal udføres.** Med det passende el-værktøj arbejder man bedst og mest sikkert inden for det angivne effektområde.
- b) **Brug ikke el-værktøj, hvis afbryder er defekt.** Et el-værktøj, der ikke kan startes og stoppes, er farligt og skal repareres.

- c) **Træk stikket ud af stikkontakten og/eller fjern batteriet, inden redskabet indstilles, inden der skiftes arbejdsværktøjsdele, eller inden redskabet lægges til side.** Disse forsigtighedsforanstaltninger forhindrer utilsigtet start af el-værktøjet.
- d) **Opbevar ubenyttet el-værktøj uden for børns rækkevidde. Lad aldrig personer, som ikke er fortrolige med redskabet eller ikke har gennemlæst disse instruktioner, benytte redskabet.** El-værktøj er farligt, hvis det benyttes af ukyndige personer.
- e) **El-værktøj og arbejdsværktøj skal plejes omhyggeligt. Kontrollér, om bevægelige maskindele fungerer korrekt og ikke sidder fast, og om delene er brækkede eller beskadigede, således at el-værktøjets funktion påvirkes. Få beskadigede dele repareret, inden el-værktøjet tages i brug.** Mange uheld skyldes dårligt vedligeholdte el-værktøjer.
- f) **Sørg for, at skæreværktøjer er skarpe og rene.** Omhyggeligt vedligeholdte skæreværktøjer med skarpe skærekanten sætter sig ikke så hurtigt fast og er nemmere at føre.
- g) **Brug el-værktøj, tilbehør, indsatsværktøjer etc. iht. disse instruktioner. Tag hensyn til arbejdsforholdene og det arbejde, som skal udføres.** Brug af el-værktøj til formål, som ligger uden for det fastsatte arbejdsområde, kan føre til farlige situationer.
- h) **Hold greb og gribeflader tørre, rene og fri for olie og fedt.** Glatte greb og gribeflader forhindrer en sikker betjening og kontrol af el-værktøjet i uforudsete situationer.

24.6 Omgang med og brug af batteridrevet værktøj

- a) **Oplad kun batteriet i opladere, der er anbefalet af fabrikanten.** En oplader, som er egnet til en bestemt type batterier, må ikke benyttes til andre batterier - brandfare.
- b) **Brug kun de batterier, der er beregnet til el-værktøjet.** Brug af andre batterier øger risikoen for personskade og er forbundet med brandfare.

- c) **Ikke benyttede batterier må ikke komme i berøring med kontorclips, mønter, nøgler, søm, skruer eller andre små metalgenstande, da disse kan kortslutte kontakterne.** En kortslutning mellem batterikontakterne øger risikoen for forbrændinger eller brand.
- d) **Hvis batteriet anvendes forkert, kan der sive væske ud af det. Undgå at komme i kontakt med denne væske. Ved tilfældig kontakt skal der skylles med vand. Søg desuden læge, hvis væsken kommer i øjnene.** Batterivæske kan give hudirritation eller forbrændinger.
- e) **Brug ikke et beskadiget eller ændret batteri.** Beskadigede eller ændrede batterier kan reagere uventet og medføre brand, eksplosion eller fare for kvæstelser.
- f) **Udsæt ikke et batteri for ild eller for høje temperaturer.** Ild eller temperaturer over 130 °C (265 °F) kan medføre eksplosion.
- g) **Følg alle anvisninger angående opladning, og oplad aldrig batteriet eller batteriværktøjet uden for det temperaturområde, der er angivet i driftsvejledningen.** Forkert opladning eller opladning uden for det tilladte temperaturområde kan ødelægge batteriet og forøge brandfaren.

24.7 Service

- a) **Sørg for, at el-værktøjet kun reparerer af kvalificerede fagfolk og at der benyttes originale reservedele.** Dermed sikres størst mulig sikkerhed for el-værktøjet.
- b) **Beskadigede batterier må aldrig vedligeholdes.** Al vedligeholdelse af batterier må kun udføres af producenten eller af bemyndiget kundeservice.

24.8 Sikkerhedshenvisninger for kædesave

- **Hold alle legemsdele på afstand af savkæden, når den kører. Sikr dig, at intet berører savkæden, inden saven startes.** Ved arbejde med en kædesav kan et øjeblikks uopmærksomhed føre til, at tøj eller legemsdele fanges af savkæden.
- **Hold altid kædesaven med højre hånd på bageste håndtag og venstre hånd på forreste håndtag.** Hvis kædesaven holdes i omvendt arbejdsposition, øges risikoen for kvæstelser, og kædesaven må ikke bruges.
- **Hold fast på de isolerede håndtagsflader på kædesaven, da savkæden kan komme i kontakt med skjulte strømledninger eller sit eget netkabel.** Savkædens kontakt med en spændingsførende ledning kan sætte redskabsdele af metal under spænding og medføre elektrisk stød.
- **Hav øjenbeskyttelse på. Det anbefales også, at man bruger beskyttelsesudstyr til høreelse, hoved, hænder, ben og fødder.** Passende beskyttelsesbeklædning mindsker risikoen for kvæstelser forårsaget af omkringflyvende spåner og tilfældig berøring af savkæden.
- **Brug aldrig kædesaven i et træ, på en stige, fra et tag eller et ustabil underlag.** Ved brug af denne type er der risiko for kvæstelser.
- **Sørg altid for at stå fast og sikkert, og brug kun kædesaven, når du står på et fast, sikkert og jævnt underlag.** Glat underlag eller ustabile ståflader som en stige kan betyde, at man mister kontrollen over kædesaven.
- **Forvent altid, at en gren, der er under spænding, vil slå tilbage, når der skæres i den.** Når spændingen i træfibrene kommer fri, kan den spændte gren ramme brugeren og/eller denne kan miste kontrollen over kædesaven.
- **Vær særlig forsigtig ved skæring i underskov og unge træer.** Det tynde materiale kan sætte sig fast i savkæden og ramme dig eller få dig til at miste balancen.
- **Bær kædesaven i forreste håndtag og vendt væk fra kroppen, når den er slukket. Sæt altid beskyttelsesafdækningen på kædesaven ved transport**

- eller opbevaring. Omhyggelig omgang med kædesaven reducerer sandsynligheden for utilsigtet berøring af den kørende savkæde.
- **Følg instruktionerne for smøring, kædestramning og udskiftning af tilbehør.** En ikke-forskriftsmæssigt strammet eller smurt kæde kan enten revne, eller tilbageslagsrisikoen kan stige.
 - **Hold håndtagene tørre, rene og fri for olie og fedt.** Håndtag med olie eller fedt på er glatte og fører til tab af kontrol.
 - **Sav kun i træ. Brug ikke kædesaven til opgaver, den ikke er beregnet til. Eksempel: Brug ikke kædesaven til at save i plast, murværk eller byggematerialer, som ikke er af træ.** Brug af kædesaven til ikke forskriftsmæssige arbejder kan føre til farlige situationer.
 - **Forsøg ikke at fælde et træ, før du har en klar forståelse af alle tilhørende fremgangsmåder.** Brugeren eller andre personer kan pådrage sig alvorlige kvæstelser, når et træ vælter.
- **Hold fast i saven med begge hænder, så tommelfingre og fingre ligger rundt om kædesavens håndtag. Anbring krop og arme i en stilling, hvor du kan holde stand over for tilbageslagskræfterne.** Når der tages egnede forholdsregler, kan brugeren beherske tilbageslagskræfterne. Slip aldrig kædesaven.
 - **Undgå en unormal kropsholdning, og sav ikke over skulderhøjde.** På den måde undgås en utilsigtet berøring med sværdets spids, og der opnås en bedre kontrol af kædesaven i uventede situationer.
 - **Brug altid de af producenten foreskrevne reservesværd og savkæder.** Forkerte reservesværd og savkæder kan føre til, at kæden revner og/eller til tilbageslag.
 - **Hold dig til producentens instruktioner for slibning og vedligeholdelse af savkæden.** For lave dybdebegrænsere øger tilbøjeligheden til tilbageslag.

24.9 Årsag til og forebyggelse af tilbageslag

Tilbageslag kan opstå, når spidsen af sværdet berører en genstand, eller når træet bøjer sig, og savkæden kommer i klemme i snittet.

En berøring med sværdets spids kan i nogle tilfælde føre til en uventet bagudrettet reaktion, hvorved sværdet bliver slået opad og i brugerens retning.

Hvis savkæden kommer i klemme i overkanten af sværdet, kan sværdet hurtigt støde tilbage i brugerens retning.

Hver af disse reaktioner kan føre til, at du mister kontrollen over saven og muligvis kommer alvorligt til skade. Stol ikke udelukkende på de monterede sikkerhedsanordninger i kædesaven. Som bruger af en kædesav bør du tage forholdsregler, så du kan arbejde uden uheld og tilskadekomst.

Et tilbageslag er følge af en forkert eller fejlagtig brug af el-værktøjet. Det kan forhindres vha. egnede forholdsregler, som beskrevet nedenfor:

Innholdsfortegnelse

1	Forord	248	9.1	Slå på motorsagen	265
2	Informasjon om denne bruksanvisningen	248	9.2	Slå av motorsagen	265
2.1	Gjeldende dokumenter	248	10	Kontrollere motorsag og batteri	266
2.2	Merking av advarslene i teksten	249	10.1	Kontrollere kjedehjulet	266
2.3	Symboler i teksten	249	10.2	Kontrollere styreskinnen	266
3	Oversikt	249	10.3	Kontrollere sagkjedet	266
3.1	Motorsag og batteri	249	10.4	Kontrollere kjedebremser	267
3.2	Symboler	250	10.5	Kontrollere betjeningselementene	267
4	Sikkerhetsforskrifter	251	10.6	Kontrollere kjedesmøringen	267
4.1	Varselsymboler	251	10.7	Kontroller batteriet	268
4.2	Tiltenkt bruk	251	11	Arbeide med motorsagen	268
4.3	Krav til brukeren	252	11.1	Holde og føre motorsagen	268
4.4	Klær og utstyr	252	11.2	Sage	268
4.5	Arbeidsområde og omgivelsen	253	11.3	Kvisting av grener	269
4.6	Sikker tilstand	254	11.4	Felling	269
4.7	Bruke apparatet	255	12	Etter arbeidet	274
4.8	Reaksjonskrefter	258	12.1	Etter arbeidet	274
4.9	Transport	259	13	Transport	274
4.10	Oppbevaring	259	13.1	Transportere motorsagen	274
4.11	Rengjøring, vedlikehold og reparasjon	260	13.2	Transportere batteriet	274
5	Gjøre motorsagen klar til bruk	261	14	Oppbevaring	274
5.1	Gjøre motorsagen klar til bruk	261	14.1	Oppbevare motorsagen	274
6	Sette sammen motorsagen	261	14.2	Oppbevare batteriet	274
6.1	Montere og demontere styreskinnen og sagkjedet	261	15	Rengjøring	275
6.2	Stramme sagkjedet	263	15.1	Rengjøre motorsagen	275
6.3	Fylle på sagkjede-klebeolje	263	15.2	Rengjøre styreskinnen og sagkjedet	275
7	Aktivere og løсне kjedebremser	264	15.3	Rengjøre batteriet	275
7.1	Aktivere kjedebremser	264	16	Vedlikeholde	275
7.2	Løsnake kjedebremser	264	16.1	Vedlikeholdsintervaller	275
8	Sette inn og ta ut batteriet	265	16.2	Fjerne kanter på styreskinnen	276
8.1	Sette inn batteriet	265	16.3	Slipe sagkjedet	276
8.2	Ta ut batteriet	265	17	Reparere	277
9	Slå motorsagen på og av	265	17.1	Reparasjon av motorsag og batteri	277



Denne bruksanvisningen er opphavsrettslig beskyttet. Med forbehold om alle rettigheter, spesielt retten til mangfoldiggjøring, oversetting og behandling med elektroniske systemer.

18 Utbedre feil	278
18.1 Utbedre feil på motorsagen eller batteriet	278
19 Tekniske data	280
19.1 Motorsagene STIHL MSA 160 C, MSA 200 C	280
19.2 Kjedehjul og kjedehastigheter	280
19.3 Minimal spordybde til styreskinnene	280
19.4 Batteri STIHL AP	280
19.5 Lydverdier og vibrasjonsverdier	280
19.6 REACH	281
20 Kombinasjoner av styreskinnene og sagkjeder	282
20.1 Motorsagene STIHL MSA 160 C, MSA 200 C	282
21 Reservedeler og tilbehør	283
21.1 Reservedeler og tilbehør	283
22 Kassering	283
22.1 Kassere motorsagen og batteriet	283
23 EU-samsvarserklæring	283
23.1 Motorsagene STIHL MSA 160 C, MSA 200 C	283
24 Generelle sikkerhetsanvisninger for elektroverktøy	284
24.1 Innledning	284
24.2 Sikkerhet på arbeidsplassen	284
24.3 Elektrisk sikkerhet	284
24.4 Sikkerhet av personer	284
24.5 Bruk og behandling av elektroverktøyet	285
24.6 Bruk og behandling av det batteridrevne verktøyet	285
24.7 Service	286
24.8 Sikkerhetsanvisninger for motorsager	286
24.9 Årsaker og unngåelse av et tilbakeslag	287

1 Forord

Kjære kunde,

vi er glade for at du har valgt STIHL. Vi utvikler og produserer våre produkter i topp kvalitet i samsvar med behovene til våre kunder. Dermed skapes produkter med høy pålitelighet selv ved ekstrem belastning.

STIHL står også for topp kvalitet ved servicen. Vår faghandelen sikrer kompetent rådgøring og opplæring, samt omfattende teknisk omsorg.

Vi takker for din tiltro og ønsker deg god fornøyelse med ditt STIHL produkt.



Dr. Nikolas Stihl

VIKTIG! MÅ LESE FØR BRUK OG OPPBEVARES.

2 Informasjon om denne bruksanvisningen

2.1 Gjeldende dokumenter

De lokale sikkerhetsforskriftene gjelder.

- ▶ I tillegg til denne bruksanvisningen skal en lese, forstå og oppbevare følgende dokumenter:
 - Bruksanvisning for STIHL AR batteri
 - Bruksanvisning "Belteveske AP med tilkoblingsledning"
 - Sikkerhetsanvisninger for STIHL AP batteri
 - Bruksanvisning ladeapparat STIHL AL 101, 300, 500
 - Sikkerhetsinformasjon for STIHL batterier og produkter med innebygd batteri: www.stihl.com/safety-data-sheets

2.2 Merking av advarslene i teksten



FARE

Merknaden henviser til farer som føre til alvorlige personskader eller døden.

- De angitte tiltakene kan gjøre at alvorlige personskader eller død unngås.



ADVARSEL

Merknaden henviser til farer som **kan** føre til alvorlige personskader eller døden.

- De angitte tiltakene kan gjøre at alvorlige personskader eller død unngås.

LES DETTE

Merknaden henviser til farer som kan føre til materielle skader.

- De angitte tiltakene kan gjøre at materielle skader unngås.

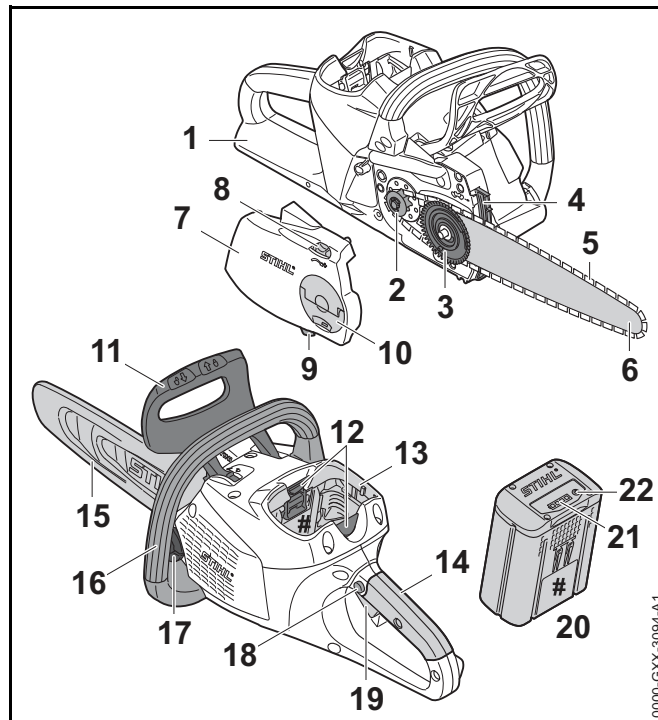
2.3 Symboler i teksten



Dette symbolet henviser til et kapittel i denne bruksanvisningen.

3 Oversikt

3.1 Motorsag og batteri



1 Bakre håndbeskyttelse

Den bakre håndbeskyttelsen beskytter høyre hånd mot kontakt med sagkjedet som kastes av eller revner.

2 Kjedefjul

Kjedefjulet driver sagkjedet.

3 Strammeskive

Strammeskiven forskyver styreskinnen og strammer og avlaster derved sagkjedet.

4 Krokanslag

Krokanslaget støtter motorsagen mot treverket under arbeidet.

5 Sagkjede

Sagkjedet skjærer treverk.

6 Styreskinne

Styreskinnen fører sagkjedet.

7 Kjedehjuldeksel

Dekselet til kjedehjulet dekker over kjedehjulet og fester styreskinnen på motorsagen.

8 Strammehjul

Strammehjulet tillater innstillingen av kjedestrammingen.

9 Kjedefanger

Kjedefangeren fanger opp et sagkjede som er kastet av eller revnet.

10 Vingemutter

Vingemutteren fester dekslet til kjedehjulet på motorsagen.

11 Fremre håndbeskyttelse

Den fremre håndbeskyttelsen beskytter venstre hånd mot kontakt med sagkjedet, brukes til å aktivere kjedebremsen og løses ut automatisk ved rekyl.

12 Låsespak

Låsespaken holder batteriet i batterisporet.

13 Batterispor

Batterisporet tar imot batteriet.

14 Betjeningshåndtak

Betjeningshåndtaket brukes til betjening, holding og føring av motorsagen.

15 Kjedebeskyttelse

Kjedebeskyttelsen beskytter mot kontakt med sagkjedet.

16 Håndtaksrør

Håndtaksrøret brukes til å holde, føre og bære motorsagen.

17 Lokk på oljetanken

Lokket på oljetanken lukker oljetanken.

18 Spærreknapp

Spærreknappen frigjør girspaken.

19 Girspak

Girspaken slår motorsagen på og av.

20 Batteri

Batteriet forsyner motorsagen med strøm.

21 LED-er


LED-ene viser ladetilstanden til batteriet og feil.


22 Trykknapp


Trykknappene aktiverer LED-ene på batteriet.


Merkeplate med maskinnummer**3.2 Symboler**


Symbolene kan være på motorsagen og batteriet, og har følgende betydning:


 Dette symbolet angir løperetningen til sagkjedet.

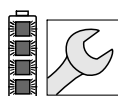
 Drei i denne retningen for å stramme sagkjedet.


 Dette symbolet kjennetegner oljetanken for sagkjede-klebeolje.

 I denne retningen aktiveres kjedebremsen.

 I denne retningen løses kjedebremsen.

 1 LED lyser rødt. Batteriet er for varmt eller kaldt.

 4 LED-er blinker rødt. Det er en feil i batteriet.

 Lengden på en styreskinne som det er tillatt å bruke.



LWA Garantert lydeffektnivå iht. direktiv 2000/14/EF i dB(A) for å gjøre lydutslipp fra produkter sammenlignbare.



Angivelsen ved siden av symbolet angir energiinnholdet i batteriet i henhold til spesifikasjonene fra celle-produsenten. Energiinnholdet som er tilgjengelig i anvendelsen er mindre.



Produktet må ikke kasseres med husholdningsavfallet.

4 Sikkerhetsforskrifter

4.1 Varselsymboler

Varselsymbolene på motorsagen og batteriet har følgende betydning:



Følg sikkerhetsanvisningene og deres tiltak.



Les, forstå og oppbevar bruksanvisningen.



Bruk vernebrille og vernehjelm.



Følg sikkerhetsanvisningene om rekyl og deres tiltak.



Ta ut batteriet ved arbeidspauser, transport, oppbevaring, vedlikehold eller reparasjon.



Batteriet må beskyttes mot varme og ild.



Batteriet må ikke senkes ned i væske.



Tillatelig temperaturområde for batteriet må overholdes.

4.2 Tiltent bruk

Motorsagen STIHL MSA 160 C eller motorsagen MSA 200 C brukes til saging av treverk og til kvisting og felling av trær med liten stammediameter og pleie av trær i nærheten av hjemmet.

Motorsagen kan brukes når det regner.

Disse motorsagene tilføres strøm fra et STIHL AP-batteri eller et STIHL AR-batteri.

Dersom man må jobbe på et sikkert stillas, skal motorsagen kun brukes med et batteri STIHL AP som er satt direkte inn i motorsagen.

⚠ ADVARSEL

- Batterier som ikke er godkjent av STIHL for motorsagen, kan utløse brann eller eksplosjoner. Personer kan bli alvorlig skadet eller omkomme, og materielle skader kan oppstå.
 - ▶ Bruk motorsagen med et STIHL AP-batteri eller et STIHL AR-batteri.
- Dersom motorsagen eller batteriet ikke brukes som tiltenkt, kan personer bli alvorlig skadet eller omkomme, og det kan oppstå materielle skader.
 - ▶ Motorsagen må brukes slik det er beskrevet i denne bruksanvisningen.
 - ▶ Bruk batteriet slik det er beskrevet i denne bruksanvisningen eller bruksanvisningen for STIHL AR-batteriet.

4.3 Krav til brukeren

⚠ ADVARSEL

- Brukere uten opplæring, kan ikke gjenkjenne eller bedømme farene med motorsagen og batteriet. Brukeren eller andre personer kan bli alvorlig skadet eller drept.



- ▶ Les, forstå og oppbevar bruksanvisningen.


- ▶ Dersom motorsagen eller batteriet gis videre til en annen person: Gi bruksanvisningen videre.
- ▶ Forsikre deg om at brukeren oppfyller følgende forutsetninger:
 - Brukeren må være uthvilt.
 - Brukeren er kroppslig, sensorisk og mentalt i stand til å betjene og arbeide med motorsagen og batteriet. Dersom brukeren er kroppslig, sensorisk og mentalt

begrenset i stand til det, skal brukeren kun arbeide med det under oppsyn eller etter anvisningen av en ansvarlig person.

- Brukeren kan gjenkjenne eller bedømme farene med motorsagen og batteriet.
 - Brukeren er myndig eller brukeren blir utdannet under oppsyn i henhold til nasjonale forskrifter.
 - Brukeren er fått en opplæring av en STIHL fagforhandler eller en sakkyndig person, før han benytter motorsagen første gang.
 - Brukeren er ikke påvirket av alkohol, medikamenter eller narkotika.
- ▶ Hvis brukeren arbeider med en motorsag for første gang: Øv saging av rundt treverk på en sagkrakk eller et stativ.
 - ▶ Dersom det er uklarheter: Oppsøk en STIHL fagforhandler.

4.4 Klær og utstyr

⚠ ADVARSEL

- Under arbeidet kan langt hår trekkes inn i motorsagen. Brukeren kan bli alvorlig skadet.
 - ▶ Langt hår må bindes sammen og sikres slik at det ikke kan trekkes inn i motorsagen.
 - Under arbeidet kan gjenstander kastes opp med høy hastighet. Brukeren kan bli skadet.
 - ▶ Bruk en tettsittende vernebrille. Egnede vernebriller er kontrollert iht EN 166 eller nasjonale forskrifter, og fås kjøpt med tilsvarende merking i butikk.
- 
- ▶ STIHL anbefaler å bruke ansiktsvern.
 - ▶ Bruk en tettsittende langermet overdel.
- Gjenstander som faller ned kan føre til personskader på hodet.



- ▶ Hvis det kan falle ned gjenstander under arbeidet: Bruk en beskyttelseshjelm.

- Under arbeidet kan støv virvles opp og det kan oppstå damp. Støv og damp som pustes inn kan være helseskadelig og utløse allergiske reaksjoner.
 - ▶ Bruk en vernemaske for støv.
- Uegnede klær kan henge seg opp i treverk, kratt og i motorsagen. Brukere uten egnede beklædning kan skades alvorlig.
 - ▶ Bruk trangt sittende klær.
 - ▶ Ta av sjal og smykker.
- Under arbeidet kan brukeren komme i kontakt med det roterende sagkjedet. Brukeren kan bli alvorlig skadet.
 - ▶ Bruk en langbukse med kuttbeskyttelse.
- Under arbeidet kan brukeren skjære seg på treverk. Ved rengjøring eller vedlikehold kan brukeren komme i kontakt med sagkjedet. Brukeren kan bli skadet.
 - ▶ Bruk arbeidshansker av motstandsdyktig materiale.
- Dersom brukeren bruker uegnede sko, kan han skli. Dersom brukeren kommer i kontakt med det roterende sagkjedet, kan brukeren skjære seg. Brukeren kan bli skadet.
 - ▶ Bruk motorsag-støvler med kuttbeskyttelse.

4.5 Arbeidsområde og omgivelsen

4.5.1 Motorsag

⚠ ADVARSEL

- Personer som ikke deltar, barn og dyr kan ikke gjenkjenne eller bedømme motorsagens farer og gjenstander som slynges opp. Personer uten deltagelse, barn og dyr kan bli alvorlig skadet og materielle skader kan oppstå.
 - ▶ Personer uten deltagelse, barn og dyr må holdes unna arbeidsområdet.
 - ▶ Ikke la motorsagen være uten oppsyn.

- ▶ Sikre at barn ikke kan leke med motorsagen.
- Elektriske komponenter i motorsagen kan danne gnister. Gnister kan utløse brann eller eksplosjoner i lett antennelige eller eksplosive omgivelser. Personer kan bli alvorlig skadet eller omkomme, og materielle skader kan oppstå.
 - ▶ Det skal ikke arbeides i en lett antennelig eller eksplosiv omgivelse.

4.5.2 Batteri

⚠ ADVARSEL

- Personer som ikke deltar, barn og dyr kan ikke gjenkjenne eller bedømme farene med batteriet. Personer uten deltagelse, barn og dyr kan bli alvorlig skadet.
 - ▶ Personer uten deltagelse, barn og dyr må holdes unna.
 - ▶ Ikke la batteriet være uten oppsyn.
 - ▶ Sikre at barn ikke kan leke med batteriet.
- Batteriet er ikke beskyttet mot alle miljøpåvirkningene. Dersom batteriet utsettes for bestemte miljøpåvirkninger, kan batteriet ta fyr eller eksplodere. Personer kan bli alvorlig skadet og materielle skader kan oppstå.



- ▶ Batteriet må beskyttes mot varme og ild.
- ▶ Batteriet må ikke kastes i ild.



- ▶ Batteriet skal brukes og oppbevares i temperaturområdet mellom - 10 °C og + 50 °C.



- ▶ Batteriet må ikke senkes ned i væske.

- ▶ Batteriet må holdes unna metalliske gjenstander.
- ▶ Batteriet må ikke utsettes for høyt trykk.
- ▶ Batteriet må ikke utsettes for mikrobølgeovner.

- ▶ Batteriet må beskyttes mot kjemikalier og salt.

4.6 Sikker tilstand

4.6.1 Motorsag

Motorsagen er i sikker tilstand, når følgende betingelser er oppfylt:

- Motorsagen er uskadd.
- Motorsagen er ren.
- Kjedefangeren er uskadd.
- Kjedebremsen fungerer.
- Betjeningselementene fungerer og er ikke endret.
- Kjedesmøringen fungerer.
- Løpesporene på kjedehjulet er ikke dypere enn 0,5 mm.
- En kombinasjon av styreskinne og sagkjede som er angitt i denne bruksanvisningen er montert.
- Styreskinnen og sagkjedet er riktig montert.
- Sagkjedet er strammet riktig.
- Kun originalt STIHL tilbehør for denne motorsagen er montert.
- Tilbehøret er montert riktig.
- Oljetank-låsen er låst.


⚠ ADVARSEL

- I usikker stand kan komponenter slutte å fungerer korrekt, og sikkerhetsinnretninger tre ut av kraft. Personer kan bli alvorlig skadet eller bli drept.
 - ▶ Arbeid med en uskadd motorsag.
 - ▶ Hvis motorsagen er tilsmusset: Rengjør motorsagen.
 - ▶ Arbeid med en uskadet kjedefanger.
 - ▶ Motorsagen må ikke endres. Unntak: Montering av en kombinasjon av styreskinne og sagkjede som er angitt i denne bruksanvisningen.

- ▶ Dersom betjeningselementene ikke fungerer: Ikke arbeid med motorsagen.
- ▶ Monter kun original STIHL tilbehør for denne motorsagen.
- ▶ Styreskinnen og sagkjedet må monteres slik det er beskrevet i bruksanvisningen.
- ▶ Tilbehøret må monteres slik det er beskrevet i denne bruksanvisningen eller i bruksanvisningen for tilbehøret.
- ▶ Ikke stikk gjenstander inn i åpningene til motorsagen.
- ▶ Dersom det er uklarheter: Oppsøk en STIHL fagforhandler.

4.6.2 Styreskinne

Styreskinnen er i sikker tilstand, når følgende betingelser er oppfylt:

- Styreskinnen er uskadd.
- Styreskinnen er ikke deformert.
- Sporet er så dypt eller dypere enn den minimale spordybden,  19.3.
- Trinnene til sporet er uten kanter.
- Sporet er ikke trangt eller spredt.

⚠ ADVARSEL

- I en usikker tilstand kan styreskinnen ikke lengre føre sagkjedet riktig. Det roterende sagkjedet kan hoppe av styreskinnen. Personer kan bli alvorlig skadet eller bli drept.
 - ▶ Arbeid med en uskadd styreskinne.
 - ▶ Dersom dybden til sporet er mindre enn den minimale spordybden: Skift styreskinne.
 - ▶ Fjern kantene på styreskinnen.
 - ▶ Dersom det er uklarheter: Oppsøk en STIHL fagforhandler.

4.6.3 Sagkjede

Sagkjedet er i sikker tilstand, når følgende betingelser er oppfylt:

- Sagkjedet er uskadd.
- Sagkjedet er slipt riktig.
- Slitasjemarkeringene på skjæretennene er synlige.

⚠ ADVARSEL

- I usikker stand kan komponenter slutte å fungere korrekt, og sikkerhetsinnretninger tre ut av kraft. Personer kan bli alvorlig skadet eller bli drept.
 - ▶ Arbeid med et uskadd sagkjede.
 - ▶ Slip sagkjedet riktig.
 - ▶ Dersom det er uklarerhet: Oppsøk en STIHL fagforhandler.

4.6.4 Batteri

Batteriet er i sikker tilstand, hvis følgende betingelser er oppfylt:

- Batteriet er uskadd.
- Batteriet er rent og tørt.
- Batteriet fungerer og er uforandret.

⚠ ADVARSEL

- I usikker tilstand kan batteriet ikke lengre fungere sikkert. Personer kan bli alvorlig skadet.
 - ▶ Arbeid med et uskadet og fungerende batteri.
 - ▶ Et skadd eller defekt batteri må ikke lades.
 - ▶ Dersom batteriet er tilsmusset eller vått: Rengjør batteriet og la det tørke.
 - ▶ Batteriet må ikke endres.
 - ▶ Ikke stikk gjenstander inn i åpningen til batteriet.
 - ▶ De elektriske kontaktene til batteriet må ikke forbindes med metalliske gjenstander og kortsluttes.

- ▶ Batteriet må ikke åpnes.

- Det kan tre væske ut av et skadd batteri. Dersom væsken kommer i kontakt med huden eller øynene, kan huden eller øynene bli irritert.
 - ▶ Unngå kontakt med væsken.
 - ▶ Dersom det har oppstått kontakt med huden: Hudområder som har kommet i kontakt må vaskes med rikelig vann og såpe.
 - ▶ Dersom det har oppstått kontakt med øynene: Øynene må skylles minst 15 minutter med rikelig vann, og en lege må oppsøkes.
- Et skadd eller defekt batteri kan lukte uvanlig, ryke eller brenne. Personer kan bli alvorlig skadet eller omkomme, og materielle skader kan oppstå.
 - ▶ Dersom batteriet lukter uvanlig eller ryker: Batteriet må ikke brukes og holdes unna brennbare stoffer.
 - ▶ Dersom batteriet brenner: Forsøk å slukke batteriet med brannslukker eller vann.

4.7 Bruke apparatet

4.7.1 Sage

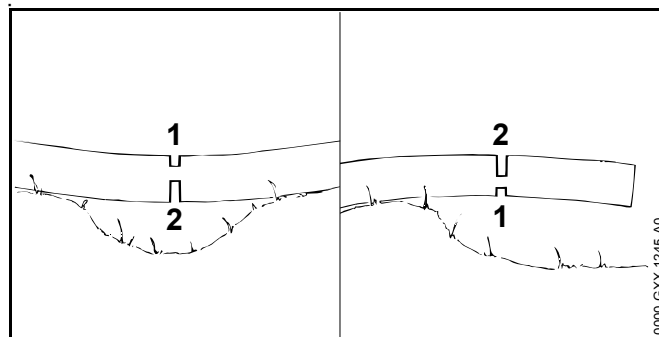
⚠ ADVARSEL

- Hvis det ikke befinner seg noen i ropeavstand utenfor arbeidsområdet, kan ingen hjelpe i en nødssituasjon gis.
 - ▶ Forsikre deg om at det befinner seg noen i ropeavstand utenfor arbeidsområdet.
- Brukeren kan i visse situasjoner ikke lengre arbeide konsentrert. Brukeren kan miste kontrollen over motorsagen, snuble, falle og bli alvorlig skadet.
 - ▶ Du må arbeide rolig og vel overveid.
 - ▶ Dersom lysforholdene og siktforholdene er dårlig: Ikke bruk motorsagen.
 - ▶ Motorsagen må betjenes alene.
 - ▶ Ikke arbeid høyere enn skulderhøyde.
 - ▶ Vær oppmerksom på hindringer.

- ▶ Arbeid stående på bakken og hold balansen. Hvis man må jobbe høyt opp og motorsagen brukes med en energiforsyning med tilkoblingsledning: Bruk en arbeidsplattform.
- ▶ Hvis man begynner å føle tretthet: Ta en pause i arbeidet.
- De roterende sagkjedet kan skjære brukeren. Brukeren kan bli alvorlig skadet.
 - ▶ Ikke ta på det roterende sagkjedet.
 - ▶ Hvis sagkjedet er blokkert av en gjenstand: Slå av motorsagen, aktiver kjedebremsen og ta ut batteriet. Fjern gjenstanden først nå.
- Det roterende sagkjedet blir varmt og utvides. Hvis sagkjedet ikke smøres tilstrekkelig og etterstrammes, kan sagkjedet hoppe av styreskinnen eller revne. Personer kan bli alvorlig skadet og materielle skader kan oppstå.
 - ▶ Bruk sagkjede-klebeolje.
 - ▶ Under arbeidet må du regelmessig kontrollere fyllnivået til oljetanken. Før sagkjede-klebeoljen er brukt opp: Fyll på sagkjede-klebeolje.
 - ▶ Under arbeidet må du regelmessig kontrollere spenningen til sagkjedet. Hvis spenningen til sagkjedet er for lav: Spenn sagkjedet.
- Dersom motorsagen forandrer seg eller oppfører seg uvanlig under arbeidet, kan motorsagen være i usikker tilstand. Personer kan bli alvorlig skadet og materielle skader kan oppstå.
 - ▶ Avslutt arbeidet, ta ut batteriet og oppsøk en STIHL fagforhandler.
- Under arbeidet kan det oppstå vibrasjoner fra motorsagen.
 - ▶ Bruk hansker.
 - ▶ Ta arbeidspauser.
 - ▶ Dersom tegn på sirkulasjonsforstyrrelse oppstår: Oppsøk lege.

- Hvis det roterende sagkjedet støter på en hard gjenstand, kan det oppstå gnister. Gnister kan utløse brann i lett antennelige omgivelser. Personer kan bli alvorlig skadet eller omkomme, og materielle skader kan oppstå.
 - ▶ Det skal ikke arbeides i en lett antennelig omgivelse.
- Når girspaken slippes, fortsetter sagkjedet å gå en kort stund. Den bevegelige sagkjedet kan skjære personer. Personer kan bli alvorlig skadet.
 - ▶ Vent til sagkjedet har sluttet å gå.

⚠ ADVARSEL



- Hvis man sager treverk som står under spenning, kan styreskinnen klemmes inn. Brukeren kan miste kontrollen over motorsagen og få alvorlige personskader.
 - ▶ Sag først et avlastende snitt i trykksiden (1), deretter et skillekutt i trekkssiden (2).

⚠ FARE

- Hvis man arbeider i nærheten av spenningsførende ledninger, kan sagkjedet komme i kontakt med de spenningsførende ledningene og skade dem. Brukeren kan bli alvorlig skadet eller drept.
 - ▶ Ikke arbeid i nærheten av spenningsførende ledninger.

4.7.2 Avsaging av grener

⚠ ADVARSEL

- Dersom det felte treet først avgrenes på undersiden, kan treet ikke lenger støttes av grener på bakken. Under arbeidet kan treet bevege seg. Personer kan alvorlig skades eller drepes.
 - ▶ Sag større grener på undersiden først gjennom, når treet er avkuttet.
 - ▶ Ikke arbeid stående på stammen.
- Under avgrensing kan en gren som sages av falle ned. Brukeren kan snuble, falle og bli alvorlig skadet.
 - ▶ Treet skal avgrenes fra stammesokkelen i retning av trekronen.

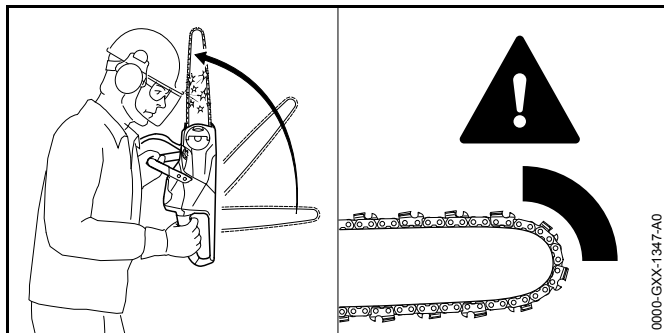
4.7.3 Felling

⚠ ADVARSEL

- Personer uten opplæring kan ikke bedømme farene ved felling. Personer kan bli alvorlig skadet eller omkomme, og materielle skader kan oppstå.
 - ▶ Dersom det er uklårheter: Ikke foreta felling selv.
- Under felling kan et tre og grener falle på personer eller gjenstander. Personer kan bli alvorlig skadet eller omkomme, og materielle skader kan oppstå.
 - ▶ Retningen for fellingen må fastlegges slik, at området, der treet faller, er fritt.
 - ▶ Personer uten deltagelse, barn og dyr må holdes unna i en omkrets på 2,5 tre-lengder fra arbeidsområdet.
 - ▶ Fjern knekte eller tørre grener fra trekronen før fellingen.
 - ▶ Hvis det ikke er mulig å fjerne knekte eller tørre grener fra trekronen: Ikke fell treet.
 - ▶ Vær oppmerksom på tretoppen og tretoppene til trær i nærheten og unngå grener som faller ned.
- Når treet faller, kan stammen brette eller slå tilbake i retning av brukeren. Brukeren kan bli alvorlig skadet eller drept.
 - ▶ Planlegg en rømningsvei på siden bak treet.
 - ▶ Gå bakover langs rømningsveien og observer treet som faller.
 - ▶ Ikke gå bakover i en nedoverbakke.
- Hinder i arbeidsområdet og på rømningsveien kan hindre brukeren. Brukeren kan snuble og falle. Brukeren kan bli alvorlig skadet eller drept.
 - ▶ Fjern hinder fra arbeidsområdet og rømningsveien.
- Hvis bruddlisten, sikkerhetsbåndet eller holdebåndet sages eller sages gjennom for tidlig, kan fallretningen ikke lenger overholdes eller treet kan falle for tidlig. Personer kan bli alvorlig skadet eller omkomme, og materielle skader kan oppstå.
 - ▶ Bruddlisten må ikke sages eller sages gjennom.
 - ▶ Sikkerhetsbåndet eller holdebåndet må sages gjennom sist.
 - ▶ Hvis treet begynner å falle for tidlig: Avbryt fellingen og unngå på rømningsveien.
- Dersom det roterende sagkjedet i området rundt den øvre fjerdedelen til spissen av styreskinnen støter på en hard fellekile og raskt bremses ned, kan det oppstå et tilbakeslag. Personer kan bli alvorlig skadet eller bli drept.
 - ▶ Bruk fellekiler av aluminium eller plast.
- Dersom et tre ikke faller helt ned på bakken eller blir hengende i et annet tre, kan brukeren ikke lenger avslutte fellingen kontrollert.
 - ▶ Avbryt fellingen og bruk en kabelvinsj eller et egnet kjøretøy til å trekke treet ned på bakken.

4.8 Reaksjonskrefter

4.8.1 Rekyl

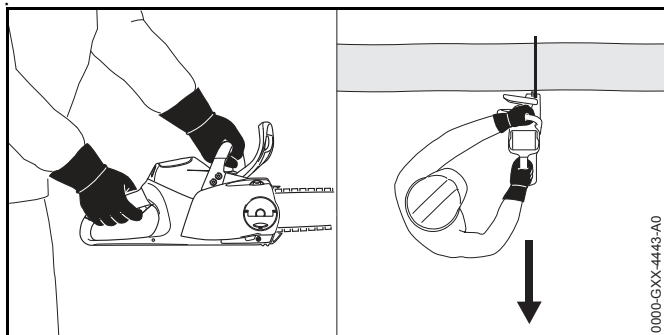


Rekyl kan oppstå på grunn av følgende årsaker:

- Det roterende sagkjedet støter på en hard gjenstand i området til den øvre fjerdedelen av spissen på styreskinnen og bremses raskt ned.
- Det roterende sagkjedet er klemt inn på spissen av styreskinnen.

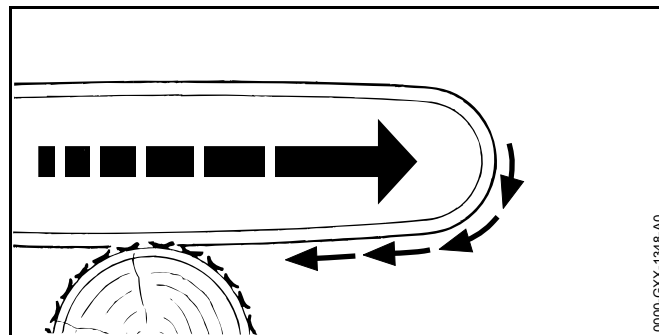
Kjedebremsen kan ikke hindre rekyl.

⚠ ADVARSEL



- Dersom det oppstår rekyl, kan motorsagen kastes opp i retning av brukeren. Brukeren kan miste kontrollen over motorsagen og få alvorlige personskader eller dø.
 - ▶ Hold motorsagen fast med begge hendene.
 - ▶ Hold kroppen unna det utvidede svingområdet til motorsagen.
 - ▶ Arbeid slik det er beskrevet i denne bruksanvisningen.
 - ▶ Ikke arbeid i området rundt den øvre fjerdedelen av spissen til styreskinnen.
 - ▶ Arbeid med et sagkjede som har riktig sliping og stramming.
 - ▶ Bruk sagkjede med redusert rekyl.
 - ▶ Bruk en styreskinne med et lite skinnhode.
 - ▶ Bruk full gass når du sager.

4.8.2 Inntrekking



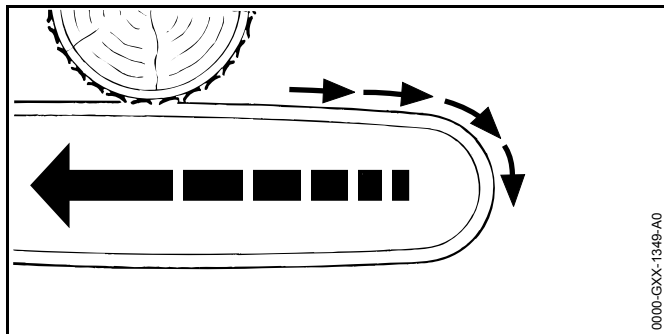
Hvis det arbeides med undersiden av styreskinnen, trekkes motorsagen bort fra brukeren.

⚠ ADVARSEL

- Dersom det roterende sagkjedet støter på en hard gjenstand og raskt bremses ned, kan motorsagen plutselig trekkes veldig sterkt bort fra brukeren. Brukeren kan miste kontrollen over motorsagen og få alvorlige personskader eller dø.
 - ▶ Hold motorsagen fast med begge hendene.
 - ▶ Arbeide slik det er beskrevet i denne bruksanvisningen.

- ▶ Før styreskinnen rett i snittet.
- ▶ Sett krokanslaget på riktig.
- ▶ Sag med full gass.

4.8.3 Rekyll



Hvis det arbeides med oversiden av styreskinnen, skyves motorsagen i retning av brukeren.

⚠ ADVARSEL

- Dersom det roterende sagkjedet støter på en hard gjenstand og raskt bremses ned, kan motorsagen plutselig skyves veldig sterkt mot brukeren. Brukeren kan miste kontrollen over motorsagen og få alvorlige personskader eller dø.
 - ▶ Hold motorsagen fast med begge hendene.
 - ▶ Arbeide slik det er beskrevet i denne bruksanvisningen.
 - ▶ Før styreskinnen rett i snittet.
 - ▶ Sag med full gass.

4.9 Transport

4.9.1 Motorsag

⚠ ADVARSEL

- Under transport kan motorsagen velte eller bevege seg. Personer kan bli skadet og materielle skader kan oppstå.



- ▶ Ta ut batteriet.

- ▶ Legg inn kjedebremsen.
- ▶ Skyv kjedebeskyttelsen slik over styreskinnen, at den dekker styreskinnen fullstendig.
- ▶ Motorsagen må sikres slik at den ikke kan velte eller bevege seg.

4.9.2 Batteri

⚠ ADVARSEL

- Batteriet er ikke beskyttet mot alle miljøpåvirkningene. Dersom batteriet utsettes for bestemte miljøpåvirkninger, kan batteriet skades og det kan oppstå materielle skader.
 - ▶ Et skadd batteri skal ikke transporteres.
 - ▶ Transporter batteriet i en elektrisk ikke ledende forpakning.
- Batteriet kan velte eller bevege seg under transporten. Personer kan bli skadet og materielle skader kan oppstå.
 - ▶ Batteriet skal pakkes slik i forpakningen, at det ikke kan bevege seg.
 - ▶ Forpakningen må sikres slik, at den ikke kan bevege seg.

4.10 Oppbevaring

4.10.1 Motorsag

⚠ ADVARSEL

- Barn kan ikke gjenkjenne eller bedømme motorsagens farer. Barn kan skades alvorlig.



- ▶ Ta ut batteriet.

- ▶ Legg inn kjedebremsen.

- ▶ Skyv kjedebeskyttelsen slik over styreskinnen, at den dekker styreskinnen fullstendig.
- ▶ Motorsagen må oppbevares utenfor rekkevidden til barn.
- De elektriske kontaktene på motorsagen og metallkomponenter kan korrodere på grunn av fuktighet. Motorsagen kan få skader.



- ▶ Ta ut batteriet.

- ▶ Oppbevar motorsagen rent og tørt.

4.10.2 Batteri

⚠ ADVARSEL

- Barn kan ikke gjenkjenne eller bedømme batteriets farer. Barn kan skades alvorlig.
 - ▶ Batteriet må oppbevares utenfor rekkevidden til barn.
- Batteriet er ikke beskyttet mot alle miljøpåvirkningene. Dersom batteriet utsettes for bestemte miljøpåvirkninger, kan batteriet skades.
 - ▶ Oppbevar batteriet rent og tørt.
 - ▶ Batteriet skal oppbevares i et lukket rom.
 - ▶ Oppbevar batteriet adskilt fra motorsagen og ladeapparatet.
 - ▶ Oppbevar batteriet i en elektrisk ikke ledende forpakning.
 - ▶ Oppbevar batteriet i temperaturområdet mellom - 10 °C og + 50 °C.

4.11 Rengjøring, vedlikehold og reparasjon

⚠ ADVARSEL

- Hvis batteriet er satt inn ved rengjøring, vedlikehold eller reparasjon, kan motorsagen slås på utilsiktet. Personer kan bli alvorlig skadet og materielle skader kan oppstå.



- ▶ Ta ut batteriet.












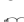
- ▶ Legg inn kjedebremsen.

- Aggressive rengjøringsmidler, rengjøring med vannstråle eller spisse gjenstander kan skade motorsagen, styreskinnen, sagkjedet og batteriet. Hvis motorsagen, styreskinnen sagkjedet eller batteriet ikke rengjøres på riktig måte, kan komponenter ikke lenger fungere riktig og sikkerhetsinnretninger tape funksjonen. Personer kan bli alvorlig skadet.
 - ▶ Motorsagen, føringskinnene, sagkjedet og batteriet må rengjøres slik det er beskrevet i bruksanvisningen.
- Hvis motorsagen, styreskinnen sagkjedet og batteriet ikke vedlikeholdes eller repareres på riktig måte, kan komponenter ikke lenger fungere riktig og sikkerhetsinnretninger tape funksjonen. Personer kan bli alvorlig skadet eller bli drept.
 - ▶ Du må ikke selv vedlikeholde eller reparere motorsagen og batteriet.
 - ▶ Hvis motorsagen eller batteriet må vedlikeholdes eller repareres: Oppsøk en STIHL fagforhandler.
 - ▶ Styreskinnen og sagkjedet må vedlikeholdes eller repareres slik det er beskrevet i bruksanvisningen.
- Under rengjøring eller vedlikehold av sagkjedet kan brukeren skjære seg på skarpe skjæretenner. Brukeren kan bli skadet.
 - ▶ Bruk arbeidshansker av motstandsdyktig materiale.

5 Gjøre motorsagen klar til bruk

5.1 Gjøre motorsagen klar til bruk


Før hver arbeidsstart må følgende trinn gjennomføres:

- ▶ Forsikre deg om at følgende komponenter er i sikker tilstand:
 - Motorsag,  4.6.1.
 - Styreskinne,  4.6.2.
 - Sagkjede,  4.6.3.
 - Batteri,  4.6.4.
- ▶ Kontroller batteriet,  10.7.
- ▶ Batteriet må lades helt, slik det er beskrevet i bruksanvisningen til ladeapparatet STIHL AL 101, 300, 500.
- ▶ Rengjør motorsagen,  15.1.
- ▶ Monter styreskinnen og sagkjedet,  6.1.1.
- ▶ Stram sagkjedet,  6.2.
- ▶ Fyll på sagkjede-klebeolje,  6.3.
- ▶ Kontroller kjedebremsen,  10.4.
- ▶ Betjeningselementene må kontrolleres,  10.5.
- ▶ Kontroller kjedesmøringen,  10.6.
- ▶ Dersom trinnene ikke kan gjennomføres: Ikke bruk motorsagen og oppsøk en STIHL fagforhandler.

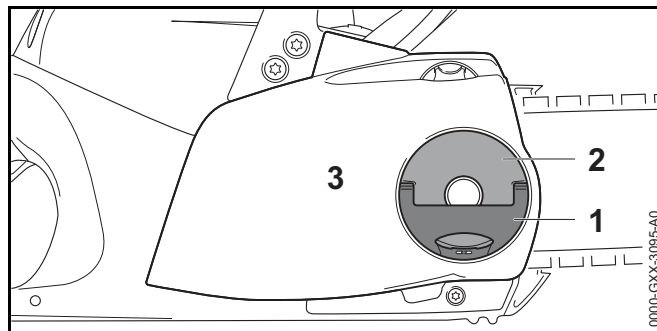
6 Sette sammen motorsagen

6.1 Montere og demontere styreskinnen og sagkjedet

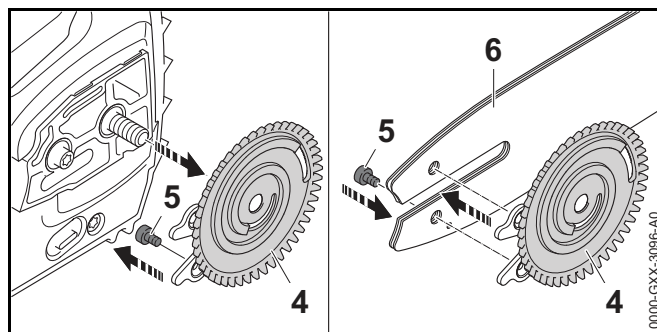
6.1.1 Montere styreskinnen og sagkjedet

Kombinasjonene av styreskinnen og sagkjedet, som er egnet for kjedehjulet og som kan monteres, er angitt i de tekniske dataene,  20.1.

- ▶ Slå av motorsagen, legg inn kjedebremsen og ta ut batteriet.



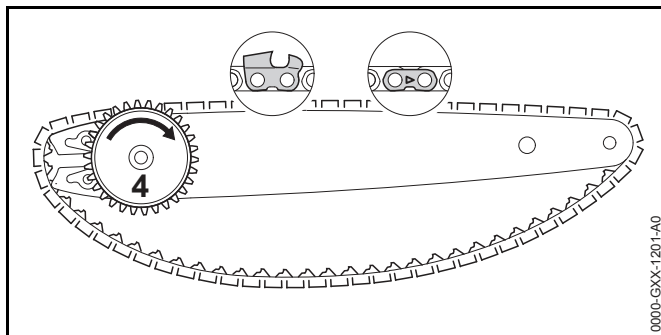
- ▶ Fold opp håndtaket (1) til vingemutteren (2).
- ▶ Drei vingemutteren (2) så lenge mot urviseren, til dekselet til kjedehjulet (3) kan tas av.
- ▶ Ta av dekselet til kjedehjulet (3).



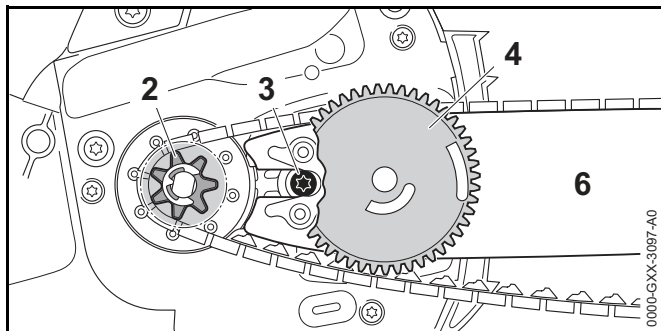
- ▶ Ta av strammeskiven (4).
- ▶ Skru ut skruen (5).
- ▶ Legg styreskinnen (6) slik på strammeskiven (4), at begge tappene til strammeskiven (4) sitter i borehullene til styreskinnen.

Orienteringen til styreskinnen (6) spiller ingen rolle. Merket på styreskinnen kan også stå på hodet.

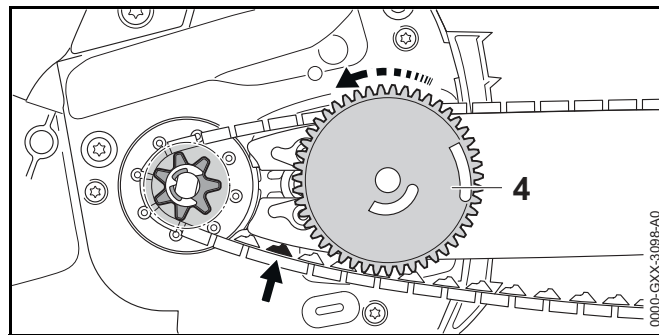
- ▶ Skru inn skruen (5) og trekk fast.



- ▶ Legg sagkjedet slik inn i sporet til styreskinnen, at pilene på skjøteleddene til sagkjedet på oversiden peker i løperetningen.
- ▶ Drei strammeskiven (4) til anslag med urviseren.



- ▶ Sett styreskinnen med strammeskive og sagkjede på motorsagen slik at følgende betingelser er oppfylt:
 - Strammeskiven (4) peker i retning av brukeren.
 - Drivleddene til sagkjedet sitter i tennene til kjedehjulet (2).
 - Hodet til skruen (3) sitter i langhullet til styreskinnen (6).



- ▶ Løsne kjedebremsen.
- ▶ Drei strammeskiven (4) så lenge mot urviseren, til sagkjedet ligger inntil styreskinnen. Derved må drivleddene til sagkjedet føres inn i sporet til styreskinnen. Styreskinnen og sagkjedet ligger an på motorsagen.
- ▶ Legg dekselet til kjedehjulet slik på motorsagen, at den flukter med motorsagen.
- ▶ Hvis dekselet til kjedehjulet ikke flukter med motorsagen: Vri strammehjulet og legg på dekselet til kjedehjulet på nytt. Tennene til strammehjulet griper inn i tennene til strammeskiven.
- ▶ Drei vingemutteren så lenge med urviseren, til dekselet til kjedehjulet sitter fast på motorsagen.
- ▶ Fold igjen håndtaket til vingemutteren.

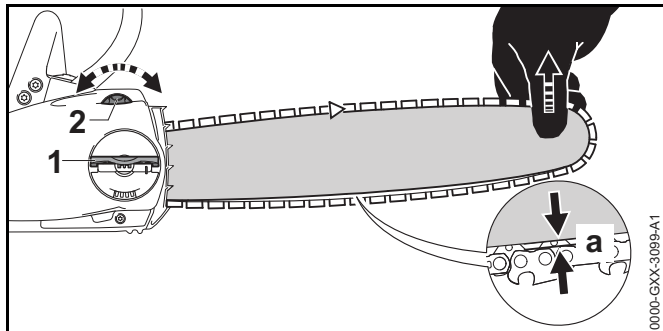
6.1.2 Demontere styreskinnen og sagkjedet

- ▶ Slå av motorsagen, legg inn kjedebremsen og ta ut batteriet.
- ▶ Fold opp håndtaket til vingemutteren.
- ▶ Drei vingemutteren så lenge mot urviseren, til dekselet til kjedehjulet kan tas av.
- ▶ Ta av dekselet til kjedehjulet.
- ▶ Drei strammeskiven til anslag med urviseren. Sagkjedet er avlastet.
- ▶ Ta av styreskinnen og sagkjedet.
- ▶ Skru ut skruen til strammeskiven.
- ▶ Ta av strammeskiven.

6.2 Stramme sagkjedet

Under arbeidet utvides sagkjedet eller det trekker seg sammen. Spenningen til sagkjedet forandrer seg. Under arbeidet må du regelmessig kontrollere spenningen til sagkjedet og etterstramme det.

- ▶ Slå av motorsagen, legg inn kjedebremsen og ta ut batteriet.



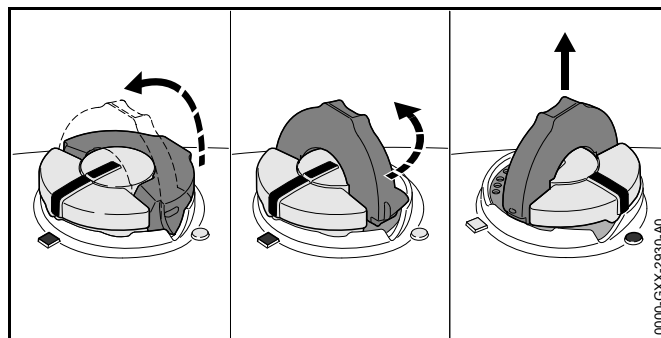
- ▶ Fold opp håndtaket til vingemutteren (1).
- ▶ Drei vingemutteren (1) 2 omdreininger mot urviseren. Vingemutteren (1) er løsnet.
- ▶ Løsne kjedebremsen.
- ▶ Løft enden av styreskinnen og drei strammehjulet (2) med urviseren eller mot urviseren til følgende betingelser er oppfylt:
 - Avstand a i midten av føringskinnen er 1 mm til 2 mm.
 - Sagkjedet kan enda trekkes med to fingre og lite kraft over styreskinnen.
- ▶ Løft styreskinnen på spissen videre og drei vingemutteren (1) så lenge med urviseren, til dekselet til kjedehjulet sitter fast på motorsagen.
- ▶ Hvis avstand a i midten av føringskinnen er 1 mm til 2 mm: Stram sagkjedet på nytt.
- ▶ Fold sammen håndtaket til vingemutteren (1).

6.3 Fylle på sagkjede-klebeolje

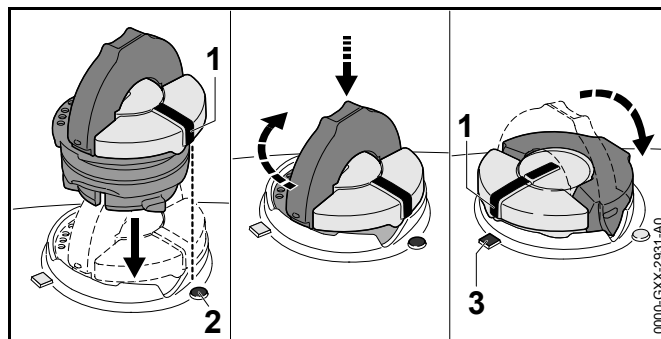
Sagkjede-klebeolje smører og kjøler det roterende sagkjedet.

STIHL anbefaler å bruke STIHL sagkjede-klebeolje eller en annen sagkjede-klebeolje som er godkjent for motorsager.

- ▶ Slå av motorsagen, legg inn kjedebremsen og ta ut batteriet.
- ▶ Legg motorsagen på en jevn flate slik at oljetank-låsen peker opp.
- ▶ Tørk av området rundt oljetank-låsen med en fuktig klut.



- ▶ Vipp opp bøylen på lokket på oljetanken.
- ▶ Drei lokket på oljetanken mot urviseren til anslag.
- ▶ Ta av oljetank-låsen.
- ▶ Fyll på sagkjede-klebeolje slik, at det ikke søles noe sagkjede-klebeolje og oljetanken ikke er fylt til kanten.
- ▶ Hvis bøylen på lokket på oljetanken er lukket: Vipp opp bøylen.

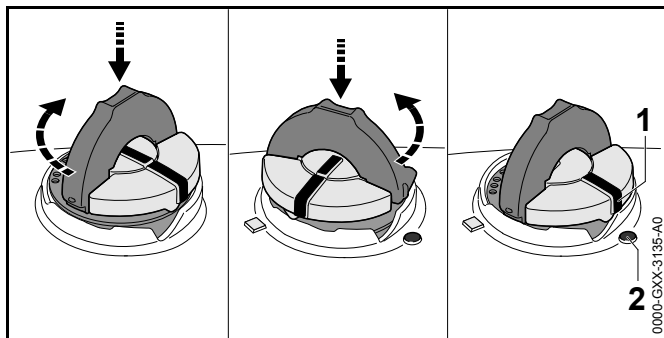


- ▶ Sett på lokket på oljetanken slik at markeringen (1) peker mot markeringen (2).

- ▶ Trykk lokket på oljetanken ned og drei med urviseren til anslag. Lokket på oljetanken går hørbart i lås. Markeringen (1) peker mot markeringen (3).
- ▶ Kontroller om lokket på oljetanken kan trekkes opp.
- ▶ Hvis lokket på oljetanken ikke kan trekkes opp: Vipp ned bøylen på lokket til oljetanken. Oljetanken er låst.

Hvis lokket på oljetanken ikke kan trekkes opp, må følgende trinn utføres:

- ▶ Sett lokket på oljetanken i en vilkårlig posisjon.



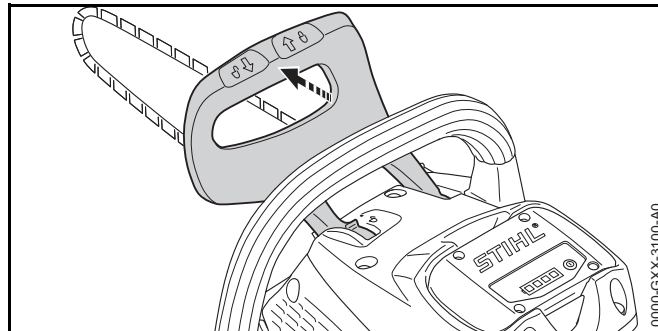
- ▶ Trykk lokket på oljetanken ned og drei med urviseren til anslag.
- ▶ Trykk lokket på oljetanken ned og drei mot urviseren til markeringen (1) peker mot markeringen (2).
- ▶ Forsøk på nytt å lukke oljetanken.
- ▶ Hvis oljetanken fremdeles ikke kan lukkes: Ikke bruk motorsagen og oppsøk en STIHL fagforhandler. Motorsagen er ikke i sikker tilstand.

7 Aktivere og løse kjedebremsen

7.1 Aktivere kjedebremsen

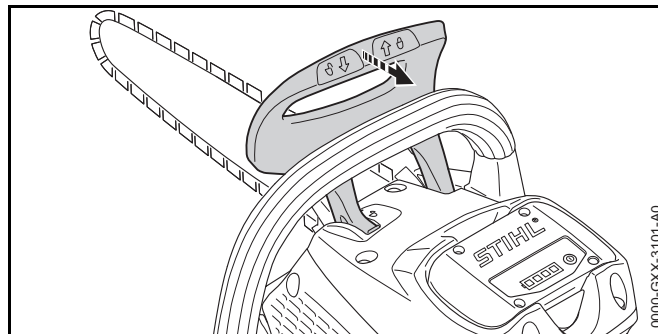
Motorsagen er utstyrt med en kjedebremse.

Ved tilstrekkelig sterk rekyl på grunn av massetregheten til håndbeskyttelsen aktiveres kjedebremsen automatisk eller kan aktiveres av brukeren.



- ▶ Press håndbeskyttelsen med venstre hånd bort fra håndtaksrøret. Håndbeskyttelsen går hørbart i inngrep. Kjedebremsen er aktivert.

7.2 Løse kjedebremsen

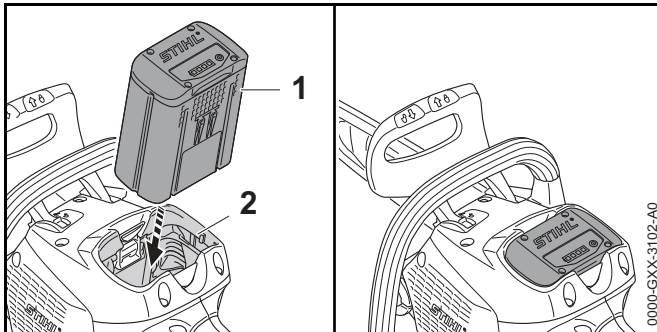


- ▶ Trekk håndbeskyttelsen med venstre hånd i retning av brukeren. Håndbeskyttelsen går hørbart i inngrep. Kjedebremsen er løst.

8 Sette inn og ta ut batteriet

8.1 Sette inn batteriet

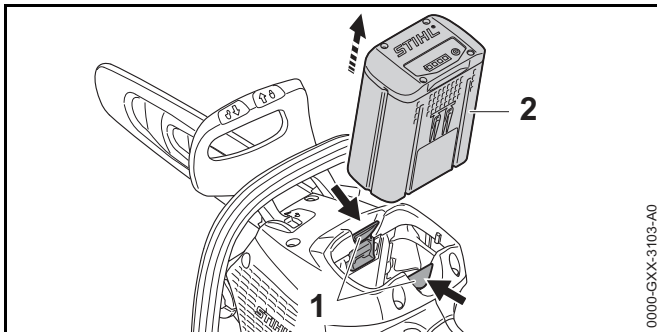
- ▶ Legg inn kjedebremsen.



- ▶ Trykk batteriet (1) inntil anslaget inn i batterisporet (2). Batteriet (1) går i inngrep med et klikk.

8.2 Ta ut batteriet

- ▶ Sett motorsagen på et jevnt underlag.

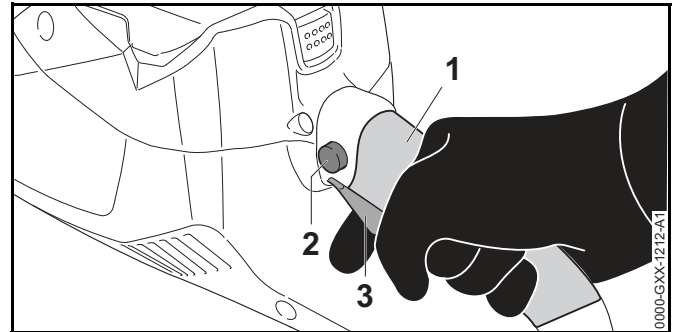


- ▶ Trykk inn begge låsespakene (1). Batteriet (2) låses opp og kan tas ut.

9 Slå motorsagen på og av

9.1 Slå på motorsagen

- ▶ Løsne kjedebremsen.



- ▶ Hold motorsagen med høyre hånd i gripeområdet (1) på betjeningshåndtaket slik at tommelen griper rundt betjeningshåndtaket.
- ▶ Trykk sperreknappen (2) med tommelen og hold den trykket.
- ▶ Trykk girspaken (3) med pekefingeren og hold den trykket. Motorsagen øker hastigheten og sagkjedet beveger seg. Sperreknappen (2) kan slippes.
- ▶ Hold motorsagen med venstre hånd på håndtaksrøret slik, at tommelen griper rundt håndtaksrøret.

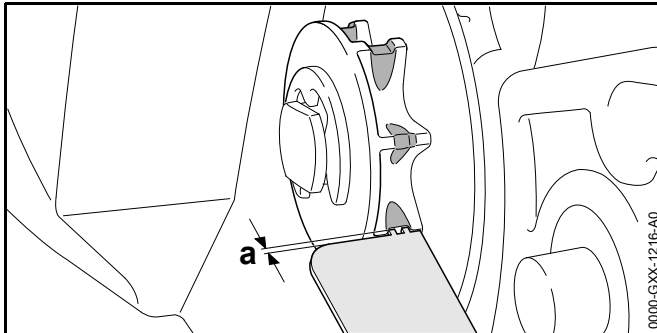
9.2 Slå av motorsagen

- ▶ Slipp girspaken. Sagkjedet går ikke lenger.
- ▶ Hvis sagkjedet fortsetter å gå: Legg inn kjedebremsen, ta ut batteriet og oppsøk en STIHL fagforhandler. Motorsagen er defekt.

10 Kontrollere motorsag og batteri

10.1 Kontrollere kjedehjulet

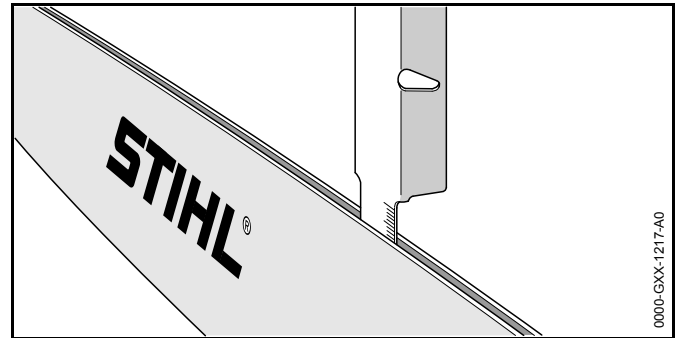
- ▶ Slå av motorsagen, legg inn kjedebremsen og ta ut batteriet.
- ▶ Løsne kjedebremsen.
- ▶ Demonter dekselet til kjedehjulet.
- ▶ Demonter styreskinnen og sagkjedet.




- ▶ Kontroller kjøresporene på kjedehjulet med et STIHL prøveinstrument.
- ▶ Dersom kjøresporene er dypere enn $a = 0,5$ mm: Ikke bruk motorsagen og oppsøk en STIHL fagforhandler. Kjedehjulet må skiftes ut.

10.2 Kontrollere styreskinnen

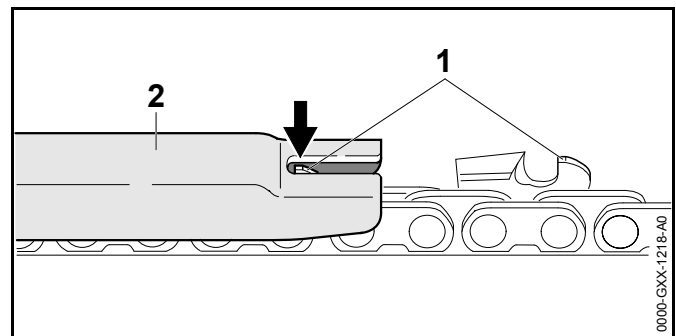
- ▶ Slå av motorsagen, legg inn kjedebremsen og ta ut batteriet.
- ▶ Demonter sagkjedet og styreskinnen.




- ▶ Mål dybden til sporet til styreskinnen med målestokken til en STIHL filemal.
- ▶ Bytt styreskinnen hvis en av følgende betingelser er oppfylt:
 - Styreskinnen er skadet.
 - Den målte dybden til sporet er mindre enn den minimale spordybden til styreskinnen,  19.3.
 - Sporet til styreskinnen er trangt eller spredt.
- ▶ Dersom det er uklarerheter: Oppsøk en STIHL fagforhandler.

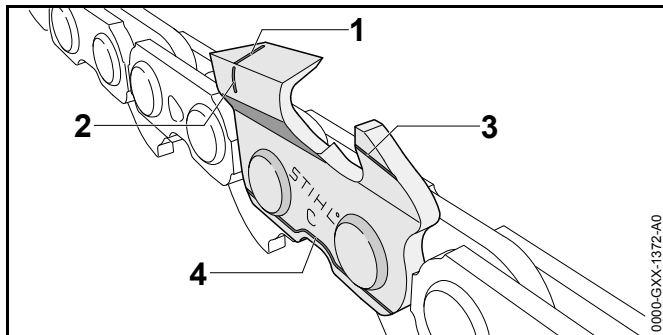
10.3 Kontrollere sagkjedet

- ▶ Slå av motorsagen, legg inn kjedebremsen og ta ut batteriet.



- ▶ Mål høyden til dybdebegrenseren (1) med en STIHL filemal (2). STIHL filemalen må passe til delingen av sagkjedet.

- ▶ Dersom en dybdebegrenser (1) rager utover filemalen (2): Etterfile dybdebegrenseren (1),  16.3.



- ▶ Kontroller slitasjemarkeringene (1 til 4) er synlige på skjæretennene.
- ▶ Hvis ingen slitasjemarkeringer er synlige på en skjæretann: Ikke bruk sagkjedet og oppsøk en STIHL fagforhandler.
- ▶ Kontroller med en STIHL fillære om slipevinkelen til skjæretennene på 30° er overholdt. STIHL filemalen må passe til delingen av sagkjedet.
- ▶ Hvis slipevinklene på 30° ikke er overholdt: Slip sagkjedet.
- ▶ Dersom det er uklarerheter: Oppsøk en STIHL fagforhandler.

10.4 Kontrollere kjedebremsen

- ▶ Legg inn kjedebremsen og ta ut batteriet.



ADVARSEL

Skjæretennene til sagkjedet er skarpe. Brukeren kan skjære seg.

- ▶ Bruk arbeidshansker av motstandsdyktig materiale.
- ▶ Forsøk, å trekke sagkjedet manuelt over styreskinnen. Dersom sagkjedet ikke kan trekkes manuelt over styreskinnen, fungerer kjedebremsen.
- ▶ Dersom sagkjedet kan trekkes manuelt over styreskinnen: Ikke bruk motorsagen og oppsøk en STIHL fagforhandler. Kjedebremsen er defekt.

10.5 Kontrollere betjeningselementene

Sperreknapp og girspak

- ▶ Legg inn kjedebremsen og ta ut batteriet.
- ▶ Prøv å trykke inn girspaken uten å trykke inn sperreknappen.
- ▶ Hvis det er mulig å trykke girspaken: Oppsøk en STIHL fagforhandler. Sperreknappen er defekt.
- ▶ Trykk sperreknappen og hold den trykket.
- ▶ Trykk girspaken og slipp den igjen.
- ▶ Dersom girspaken går tungt eller ikke fjærer tilbake til utgangsposisjon: Ikke bruk motorsagen og oppsøk en STIHL fagforhandler. Girspaken er defekt.

Slå på motorsagen

- ▶ Sett inn batteriet.
- ▶ Løsne kjedebremsen.
- ▶ Trykk sperreknappen og hold den trykket.
- ▶ Trykk girspaken og hold den trykket inne. Sagkjedet går.
- ▶ Slipp girspaken. Sagkjedet går ikke lenger.
- ▶ Hvis sagkjedet fortsetter å gå: Legg inn kjedebremsen, ta ut batteriet og oppsøk en STIHL fagforhandler. Motorsagen er defekt.

10.6 Kontrollere kjedesmøringen

- ▶ Sett inn batteriet.
- ▶ Løsne kjedebremsen.
- ▶ Rett styreskinnen på en lys overflate.
- ▶ Slå på motorsagen. Sagkjede-klebeolje slynges bort og er synlig på den lyse overflaten. Kjedesmøringen fungerer.

Hvis sagkjede-klebeolje ikke er synlig:

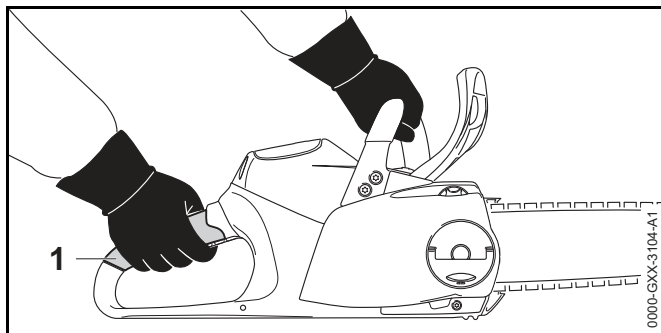
- ▶ Fyll på sagkjede-klebeolje.
- ▶ Kontroller kjedesmøringen på nytt.
- ▶ Hvis sagkjede-klebeolje enda ikke er synlig på den lyse overflaten: Ikke bruk motorsagen og oppsøk en STIHL fagforhandler. Kjedesmøringen er defekt.

10.7 Kontroller batteriet

- ▶ Trykk trykknappen på batteriet. LEDene lyser eller blinker.
- ▶ Hvis LEDene ikke lyser eller blinker: Ikke bruk batteriet og oppsøk en STIHL fagforhandler. Det er en feil i batteriet.

11 Arbeide med motorsagen

11.1 Holde og føre motorsagen



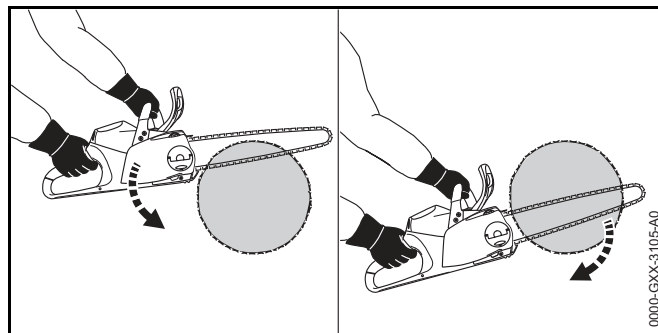
- ▶ Hold motorsagen fast med venstre hånd på håndtaksrøret og høyre hånd i gripeområdet (1) på betjeningshåndtaket, og før den slik at tommelen til venstre hånd griper rundt håndtaksrøret og tommelen til høyre hånd griper rundt betjeningshåndtaket.

11.2 Sage

⚠ ADVARSEL

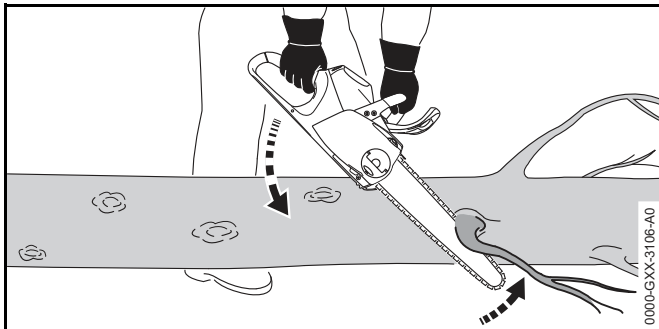
Dersom det oppstår rekyl, kan motorsagen kastes opp i retning av brukeren. Brukeren kan bli alvorlig skadet eller drept.

- ▶ Bruk full gass når du sager.
 - ▶ Ikke sag med området rundt om den øvre fjerdedelen av spissen til styreskinnen.
-
- ▶ Før styreskinnen med full gass slik inn i snittet, at styreskinnen ikke settes på kant.

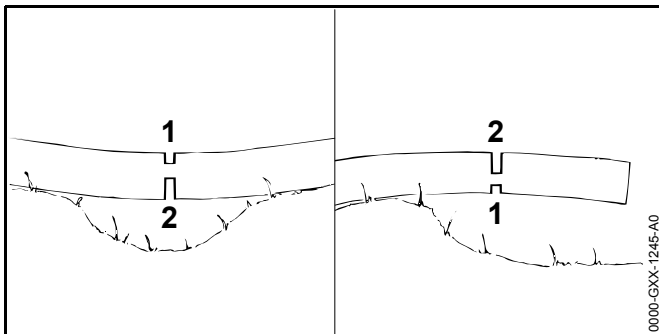


- ▶ Sett på krokanslaget og bruk det som dreiepunkt.
- ▶ Før styreskinnen slik fullstendig gjennom treverket, at krokanslaget alltid settes på nytt.
- ▶ På slutten av snittet må du fange opp vekten til motorsagen.

11.3 Kvisting av grener



- ▶ Støtt motorsagen på stammen.
- ▶ Press styreskinnen med full gass med en vippebevegelse mot grenen.
- ▶ Sag gjennom grenen med oversiden av styreskinnen.

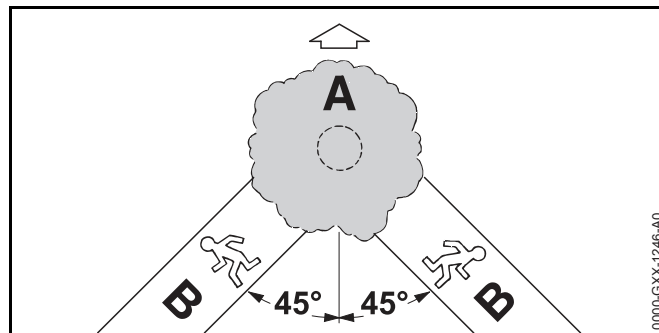


- ▶ Dersom grenen står under spenning: Sag et avlastende snitt (1) i trykksiden og sag så gjennom fra trekk siden med et skillekutt (2).

11.4 Felling

11.4.1 Fastlegge felleretning og rømningsvei

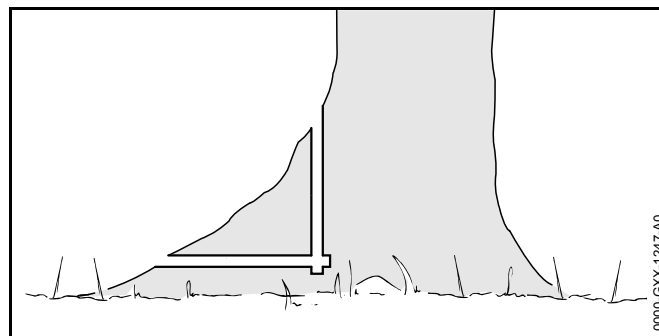
- ▶ Retningen for fellingen må fastlegges slik, at området, der treet faller, er fritt.



- ▶ Fastlegg rømningsveien (B) slik, at følgende betingelser er oppfylt:
 - Rømningsveien (B) er i en vinkel på 45° til felleretningen (A).
 - På rømningsveien (B) er ingen hinder.
 - Det er mulig å observere trekronen.
 - Dersom rømningsveien (B) er på en skråning, må rømningsveien (B) være parallell til skråningen.

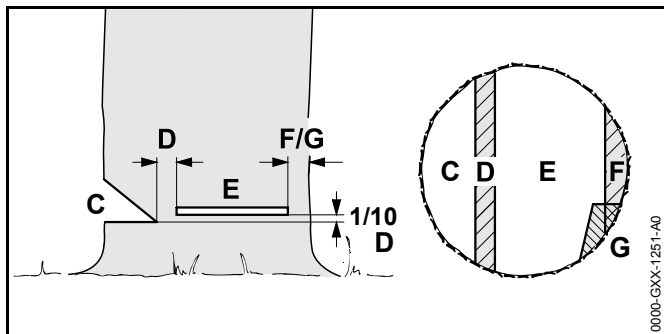
11.4.2 Forberede arbeidsområdet på stammen

- ▶ Fjern hinder i arbeidsområdet på stammen.
- ▶ Fjern kvister på stammen.



- ▶ Hvis stammen har store sunne røtter: Sag først loddrett inn i røttene og deretter vannrett og fjern dem.

11.4.3 Grunnlag for fellesnittet



C Fallhakk

Fallhakket bestemmer felleretningen.

D Bruddlist

Bruddlisten fører treet som en hengsel ned på bakken. Bruddlisten har en bredde på 1/10 av stammediameteren.

E Fellesnitt

Med fellesnittet sager en gjennom stammen.

F Sikkerhetsbånd

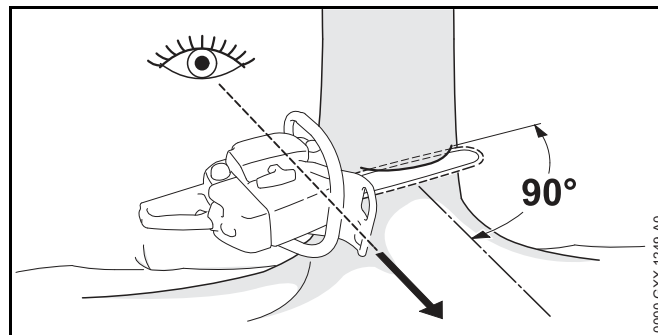
Sikkerhetsbåndet støtter treet og sikrer det mot å falle for tidlig. Sikkerhetsbåndet har en bredde på 1/10 til 1/5 av stammediameteren.

G Holdebånd

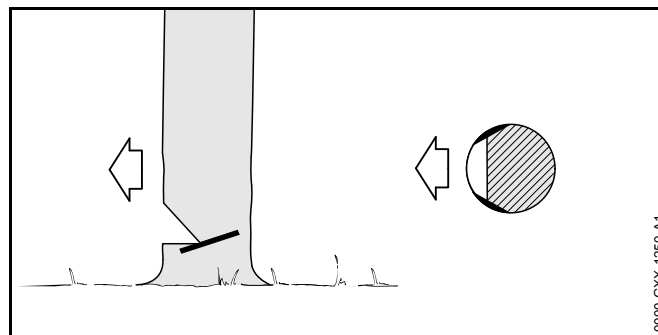
Holdebåndet støtter treet og sikrer det mot å falle for tidlig. Holdebåndet har en bredde på 1/10 til 1/5 av stammediameteren.

11.4.4 Sage inn fallhakk

Fallhakket bestemmer retningen, som treet faller. De landsspesifikke forskriftene som gjelder opprettelse av fallhakk må overholdes.



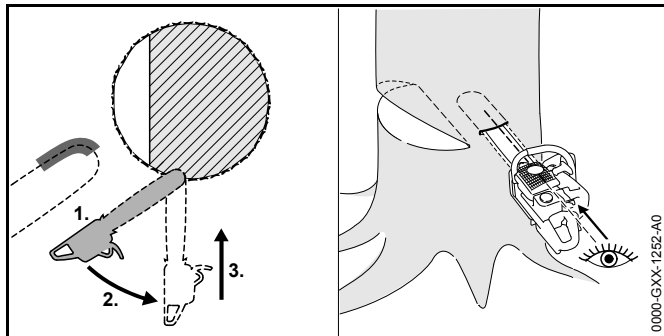
- ▶ Utrett motorsagen slik, at fallhakket er rett vinkel til felleretningen og motorsagen er nære bakken.
- ▶ Sag inn et vannrett bunnsnitt.
- ▶ Sag inn et toppsnitt med en vinkel på 45° til det vannrette bunnsnittet.



- ▶ Dersom treverket er sunt og har lange fiber: Sag inn splittesnitt slik, at følgende betingelser er oppfylt:
 - Splittesnittene er like på begge sider.
 - Splittesnittene er på høyde med bunnen til fallhakket.
 - Splittesnittene har en bredde på 1/10 av stammediameteren.
- Stammern rives ikke opp, når treet faller.

11.4.5 Stikke inn

Stikke inn er en arbeidsteknikk, som er nødvendig for felling.



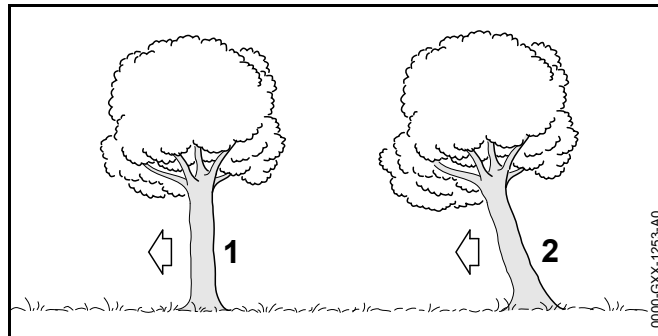
- ▶ Sett på styreskinnen med undersiden til spissen med full gass.
- ▶ Sag inn, til styreskinnen finnes i dobbel bredde i stammen.
- ▶ Sving i innstikksposisjonen.
- ▶ Stikk inn styreskinnen.

11.4.6 Valg av egnede fellesnitt

Valget av et egnet fellesnitt er avhengig av følgende betingelser:

- treets naturlige helling
- treets grendannelse
- skader på treet
- treets helse
- hvis det ligger snø på treet: snølasten
- retning til skråningen
- vindretningen og vindhastigheten
- trær i nærheten

Det skiller mellom ulike former for disse betingelsene. I denne bruksanvisningen beskrives kun 2 former.



1 Normalt tre

Et normalt tre står loddrett og har en jevn trekrone.

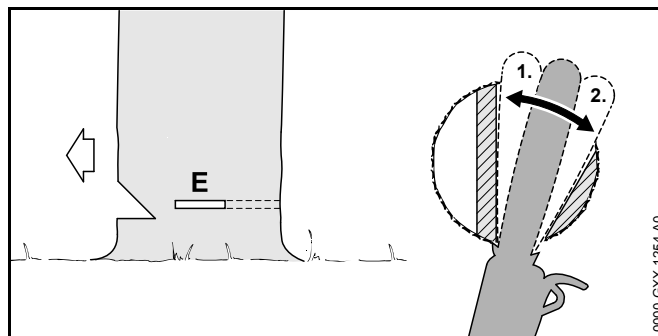
2 Overhengende trær

Et overhengende tre står skrått og har en trekrone, som peker i felleretningen.

11.4.7 Felling av normalt tre med liten stammediameter

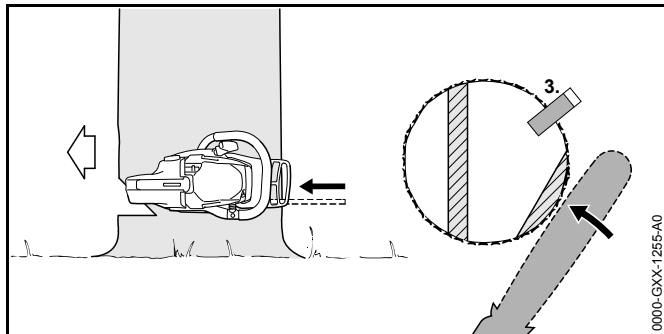
Et normalt tre felles med et fellesnitt med sikkerhetsbånd. Dette fellesnittet må utføres, hvis stammediameteren er mindre enn den faktiske snittlengden til motorsagen.

- ▶ Rop en varsling.



- ▶ Stikk styreskinnen inn i fellesnittet til den igjen er synlig på den andre siden av stammen, 11.4.5.
- ▶ Sett krokanslaget bak bruddlisten og bruk det som dreiepunkt.
- ▶ Utforme fellesnittet i retning av bruddlisten.

- ▶ Utforme fellesnittet i retning av sikkerhetsbåndet.

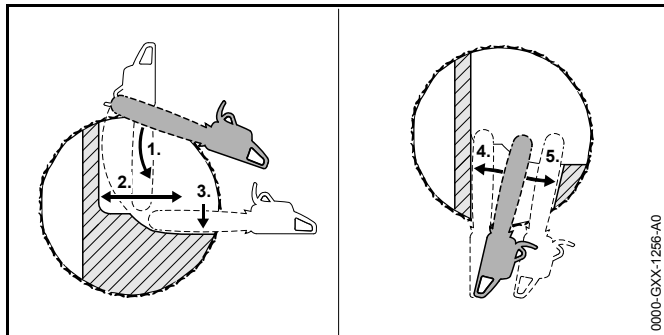


- ▶ Plasser fellekile. Fellekilen må passe til stammediameteren og bredden til fellesnittet.
- ▶ Rop en varsling.
- ▶ Kutt gjennom sikkerhetsbåndet med utstrakte armer horisontalt fra utsiden i nivået til fellesnittet. Treet faller.

11.4.8 Felling av normalt tre med stor stammediameter

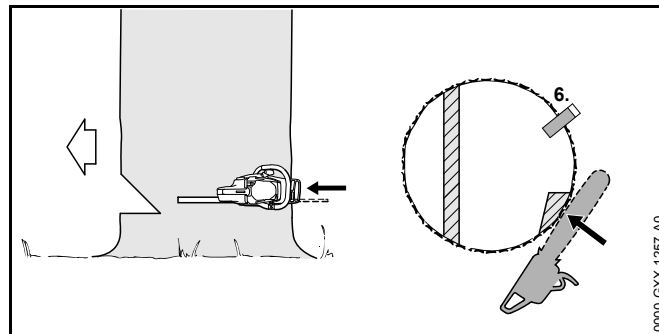
Et normalt tre felles med et fellesnitt med sikkerhetsbånd. Dette fellesnittet må utføres, hvis stammediameteren er større enn den faktiske snittlengden til motorsagen.

- ▶ Rop en varsling.



- ▶ Sett krokanslaget på høyde med fellesnittet og bruk det som dreiepunkt.
- ▶ Før motorsagen vannrett inn i fellesnittet og sving så langt som mulig.

- ▶ Utforme fellesnittet i retning av bruddlisten.
- ▶ Utforme fellesnittet i retning av sikkerhetsbåndet.
- ▶ Bytt til motsatt side av stammen.
- ▶ Stikk styreskinnen inn i samme nivå som fellesnittet.
- ▶ Utforme fellesnittet i retning av bruddlisten.
- ▶ Utforme fellesnittet i retning av sikkerhetsbåndet.

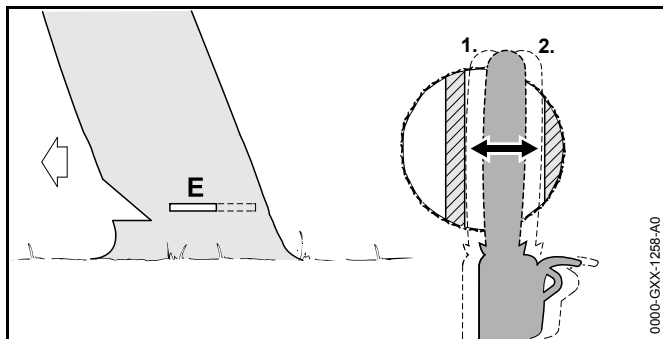



- ▶ Plasser fellekile. Fellekilen må passe til stammediameteren og bredden til fellesnittet.
- ▶ Rop en varsling.
- ▶ Kutt gjennom sikkerhetsbåndet med utstrakte armer horisontalt fra utsiden i nivået til fellesnittet. Treet faller.

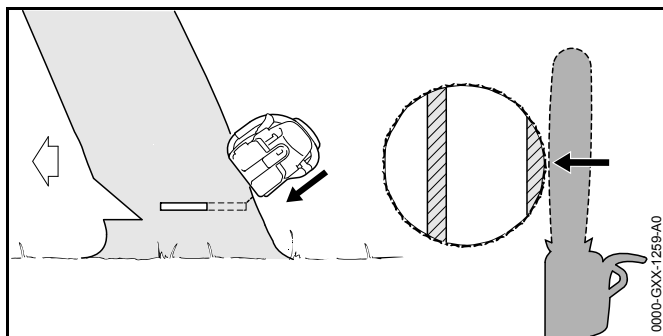
11.4.9 Felling av overhengende trær med liten stammediameter

Et overhengende tre felles med et fellesnitt med holdebånd. Dette fellesnittet må utføres, hvis stammediameteren er mindre enn den faktiske snittlengden til motorsagen.

- ▶ Rop en varsling.



- ▶ Stikk styreskinnen inn i fellesnittet til den igjen er synlig på den andre siden av stammen,  11.4.5.
- ▶ Utforme fellesnittet i retning av bruddlisten.
- ▶ Utforme fellesnittet i retning av holdebåndet.

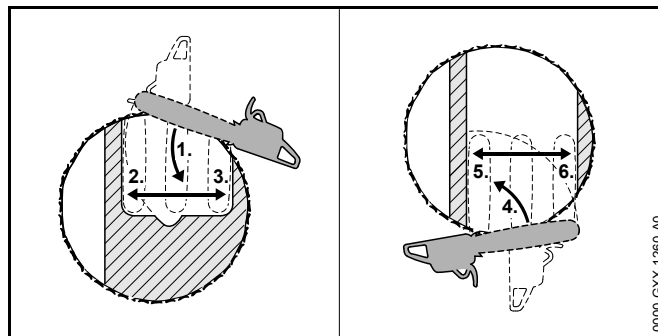


- ▶ Rop en varsling.
- ▶ Kutt gjennom holdebåndet med utstrakte armer skrått fra utsiden.
Treet faller.

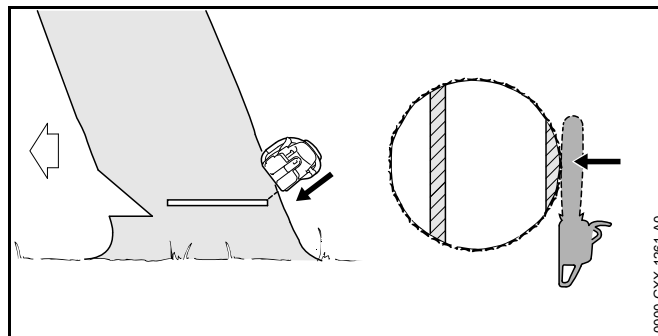
11.4.10 Felling av overheng med stor stammediameter

Overheng felles med et fellesnitt med holdebånd. Dette fellesnittet må utføres, hvis stammediameteren er større enn den faktiske snittlengden til motorsagen.

- ▶ Rop en varsling.



- ▶ Sett krokanslaget bak holdebåndet på høyde med fellesnittet og bruk det som dreiepunkt.
- ▶ Før motorsagen vannrett inn i fellesnittet og sving så langt som mulig.
- ▶ Utforme fellesnittet i retning av bruddlisten.
- ▶ Utforme fellesnittet i retning av holdebåndet.
- ▶ Bytt til motsatt side av stammen.
- ▶ Sett krokanslaget bak bruddlisten på høyde med fellesnittet og bruk det som dreiepunkt.
- ▶ Før motorsagen vannrett inn i fellesnittet og sving så langt som mulig.
- ▶ Utforme fellesnittet i retning av bruddlisten.
- ▶ Utforme fellesnittet i retning av holdebåndet.



- ▶ Rop en varsling.

- ▶ Kutt gjennom holdebåndet med utstrakte armer skrått fra utsiden.
Treet faller.

12 Etter arbeidet

12.1 Etter arbeidet

- ▶ Slå av motorsagen, legg inn kjedebremsen og ta ut batteriet.
- ▶ Hvis motorsagen er våt: La motorsagen tørke.
- ▶ Hvis batteriet er vått: La batteriet tørke.
- ▶ Rengjør motorsagen.
- ▶ Rengjør styreskinnen og sagkjedet.
- ▶ Løsne vingemutteren.
- ▶ Drei strammehjulet 2 omdreiningar mot urviseren.
Sagkjedet er avlastet.
- ▶ Trekk til vingemutteren.
- ▶ Skyv kjedebeskyttelsen slik over styreskinnen, at den dekker styreskinnen fullstendig.
- ▶ Rengjør batteriet.

13 Transport

13.1 Transportere motorsagen

- ▶ Slå av motorsagen, legg inn kjedebremsen og ta ut batteriet.
- ▶ Skyv kjedebeskyttelsen slik over styreskinnen, at den dekker styreskinnen fullstendig.
- ▶ Hold motorsagen med høyre hånd slik på håndtaksrøret, at styreskinnen peker bakover.
- ▶ Hvis motorsagen transporteres i et kjøretøy: Sikre motorsagen slik at den ikke kan velte eller bevege seg.

13.2 Transportere batteriet

- ▶ Slå av motorsagen, legg inn kjedebremsen og ta ut batteriet.
- ▶ Forsikre deg om at batteriet er i sikker tilstand.
- ▶ Pakk batteriet slik at følgende betingelser er oppfylt:
 - Forpakningen er elektrisk ikke ledende.
 - Batteriet kan ikke bevege seg i forpakningen.
- ▶ Forpakningen må sikres slik, at den ikke kan bevege seg.

Batteriet underligger kravene for transport av farlig gods. Batteriet er klassifisert som UN 3480 (litium-ione-batterier) og ble kontrollert i henhold til UN-håndbok Kontroller og kriterier Del III, underavsnitt 38.3.

Transportforskriftene er angitt under www.stihl.com/safety-data-sheets.

14 Oppbevaring

14.1 Oppbevare motorsagen

- ▶ Slå av motorsagen, legg inn kjedebremsen og ta ut batteriet.
- ▶ Skyv kjedebeskyttelsen slik over styreskinnen, at den dekker styreskinnen fullstendig.
- ▶ Motorsagen må oppbevares slik at følgende betingelser er oppfylt:
 - Motorsagen er utenfor rekkevidden til barn.
 - Motorsagen er ren og tørr.
- ▶ Hvis motorsagen skal lagres mer enn 3 måneder: Demonter styreskinnen og sagkjedet.

14.2 Oppbevare batteriet

STIHL anbefaler å oppbevare batteriet i en ladetilstand mellom 40 % og 60 % (2 grønt lysende LEDer).

- ▶ Batteriet må oppbevares slik at følgende betingelser er oppfylt:
 - Batteriet er utenfor rekkevidden til barn.
 - Batteriet er rent og tørt.

- Batteriet er i et lukket rom.
- Batteriet er koblet fra motorsagen og ladeapparatet.
- Batteriet er i en elektrisk ikke-ledende forpakning.
- Batteriet er i temperaturområdet mellom - 10 °C og + 50 °C.

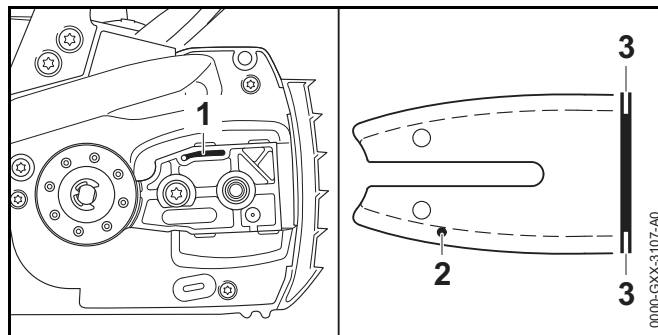
15 Rengjøring

15.1 Rengjøre motorsagen

- ▶ Slå av motorsagen, legg inn kjedebremsen og ta ut batteriet.
- ▶ Rengjør motorsagen med en fuktig klut eller STIHL harpiks-løsemiddel.
- ▶ Demonter dekselet til kjedehjulet.
- ▶ Rengjør området rundt kjedehjulet med en fuktig klut eller STIHL harpiks-løsemiddel.
- ▶ Fremmedlegemer fjernes fra batterisporet og batterisporet rengjøres med en fuktig klut.
- ▶ Elektriske kontakter i batterisporet rengjøres med en pensel eller en myk børste.
- ▶ Monter dekselet til kjedehjulet.

15.2 Rengjøre styreskinnen og sagkjedet

- ▶ Slå av motorsagen, legg inn kjedebremsen og ta ut batteriet.
- ▶ Demonter styreskinnen og sagkjedet.



- ▶ Rengjør oljeutløpskanalen (1), oljeinngangshullet (2) og sporet (3) med en pensel, en myk børste eller STIHL harpiks-løsemiddel.
- ▶ Rengjør sagkjedet med en pensel, en myk børste eller STIHL harpiks-løsemiddel.
- ▶ Monter styreskinnen og sagkjedet.

15.3 Rengjøre batteriet

- ▶ Rengjør batteriet med en fuktig klut.

16 Vedlikeholde

16.1 Vedlikeholdsintervaller

Vedlikeholdsintervallene avhenger av omgivelsesforholdene og arbeidsforholdene. STIHL anbefaler følgende vedlikeholdsintervaller:

Kjedebremse

- ▶ Kjedebremsen skal i følgende intervaller vedlikeholdes av en STIHL fagforhandler:
 - Fulltids-bruk: hvert kvartal
 - Deltids-bruk: hvert halvår
 - sporadisk bruk: hvert år

Ukentlig

- ▶ Kontrollere kjedehjulet.
- ▶ Kontrollere og fjerne kantene på styreskinnen.
- ▶ Kontrollere og slipe sagkjedet.

Månedlig

- ▶ La oljetanken rengjøres av en STIHL fagforhandler.

16.2 Fjerne kanter på styreskinnen

Det kan danne seg et hakk på den utvendige kanten til styreskinnen.

- ▶ Fjern hakk med en flatfil eller en STIHL styreskinne-retter.
- ▶ Dersom det er uklarheter: Oppsøk en STIHL fagforhandler.

16.3 Slipe sagkjedet

Det krever mye øvelse, for å slipe sagkjedet riktig.

STIHL filer, STIHL filehjelpemidler, STIHL slipeapparater og brosjyren "Slipe STIHL sagkjeder", hjelper deg med riktig sliping av sagkjedet. Brosjyren er tilgjengelig under www.stihl.com/sharpening-brochure.

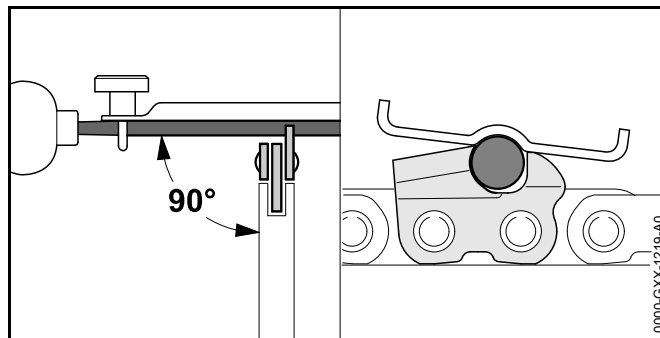
STIHL anbefaler å la en STIHL fagforhandler slipe sagkjedene.



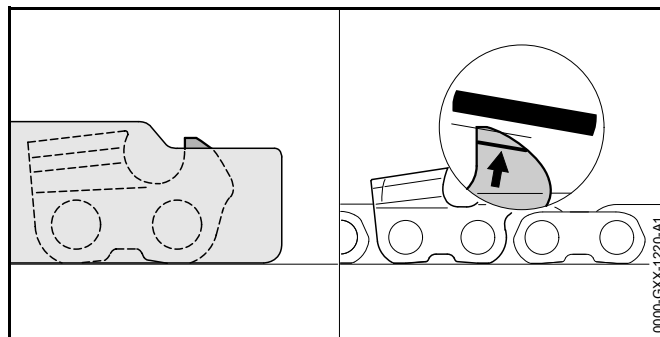
ADVARSEL

Skjæretennene til sagkjedet er skarpe. Brukeren kan skjære seg.

- ▶ Bruk arbeidshansker av motstandsdyktig materiale.



- ▶ Hver skjæretann må slipes slik med en rundfil, at følgende betingelser er oppfylt:
 - Rundfilen passer for delingen av sagkjedet.
 - Rundfilen føres fra innsiden og utover.
 - Rundfilen føres i rett vinkel til styreskinnen.
 - Slipevinkel på 30° overholdes.



- ▶ Dybdebegrensere må slipes slik med en flatfil, at de er plane med STIHL filmalen og er parallelle til slitasjemarkeringen. STIHL filemalen må passe til delingen av sagkjedet.
- ▶ Dersom det er uklarheter: Oppsøk en STIHL fagforhandler.

17 Reparere

17.1 Reparasjon av motorsag og batteri

Brukeren kan ikke reparere motorsagen, føringsskinnene, sagkjedet og batteriet selv.

- ▶ Hvis motorsagen, styreskinnen eller sagkjedet er skadet:
Ikke bruk motorsagen, styreskinnen eller sagkjedet og oppsøk en STIHL fagforhandler.
- ▶ Hvis batteriet er defekt eller skadet: Skift ut batteriet.

18 Utbedre feil

18.1 Utbedre feil på motorsagen eller batteriet

Feil	LED-er på batteriet	Årsak	Utbedring
Motorsagen starter ikke når den slås på.	1 LED-en blinker grønt.	Ladetilstanden til batteriet er for lav.	▶ Batteriet må lades slik det er beskrevet i bruksanvisningen til ladeapparatene STIHL AL 101, 300, 500.
	1 LED lyser rødt.	Batteriet er for varmt eller kaldt.	▶ Legg inn kjedebremesen og ta ut batteriet. ▶ La batteriet avkjøles eller oppvarmes.
	3 LED-er blinker rødt.	Det er en feil ved motorsagen.	▶ Legg inn kjedebremesen og ta ut batteriet. ▶ Rengjør de elektriske kontaktene i batterisporet. ▶ Sett inn batteriet. ▶ Løsne kjedebremesen. ▶ Slå på motorsagen. ▶ Hvis 3 LED-er fortsatt blinker rødt: Ikke bruk motorsagen og oppsøk en STIHL fagforhandler.
	3 LED-er lyser rødt.	Motorsagen er for varm.	▶ Legg inn kjedebremesen og ta ut batteriet. ▶ La motorsagen avkjøles.
	4 LED-er blinker rødt.	Det er en feil i batteriet.	▶ Legg inn kjedebremesen og ta ut og sett inn batteriet på nytt. ▶ Løsne kjedebremesen. ▶ Slå på motorsagen. ▶ Hvis 4 LED-er fortsatt blinker rødt: Ikke bruk batteriet og oppsøk en STIHL fagforhandler.
		Den elektriske forbindelsen mellom motorsagen og batteriet er brutt.	▶ Legg inn kjedebremesen og ta ut og sett inn batteriet på nytt.
		Motorsagen eller batteriet er fuktig.	▶ La motorsagen eller batteriet tørke.
Motorsagen slår seg av under drift.	3 LED-er lyser rødt.	Motorsagen er for varm.	▶ Ta ut batteriet. ▶ La motorsagen avkjøles.
		Det er en elektrisk feil.	▶ Ta ut batteriet og sett det inn igjen. ▶ Slå på motorsagen.

Feil	LED-er på batteriet	Årsak	Utbedring
Driftstiden til motorsagen er for kort.		Batteriet er ikke fullstendig ladet.	► Batteriet må lades helt, slik det er beskrevet i bruksanvisningen til ladeapparatet STIHL AL 101, 300, 500.
		Brukstiden til batteriet er overskredet.	► Skift ut batteriet.
I skjæreområdet kommer det røyk eller det lukter brent.		Sagkjedet er ikke slipt riktig.	Slip sagkjedet riktig.
		Det er for lite sagkjede-klebeolje i oljetanken.	Fyll på sagkjede-klebeolje.
		Kjedesmøringen tilfører for lite sagkjede-klebeolje.	Ikke bruk motorsagen og oppsøk en STIHL fagforhandler.
		Sagkjedet er strammet for mye.	Stram sagkjedet riktig.
		Motorsagen blir ikke brukt riktig.	Bli forklart bruken og øv på å bruke den riktig.

19 Tekniske data

19.1 Motorsagene STIHL MSA 160 C, MSA 200 C

MSA 160 C

- Godkjente batterier:
 - STIHL AP
 - STIHL AR
- Vekt uten batteri, styreskinne og sagkjede: 2,7 kg
- Maksimalt innhold til oljetanken: 210 cm³ (0,21 l)

MSA 200 C

- Godkjente batterier:
 - STIHL AP
 - STIHL AR
- Vekt uten batteri, styreskinne og sagkjede: 2,9 kg
- Maksimalt innhold til oljetanken: 210 cm³ (0,21 l)

Driftstid er oppgitt under www.stihl.com/battery-life.

19.2 Kjedehjul og kjedehastigheter

MSA 160 C

Følgende kjedehjul kan brukes:

- 6-tannet for 1/4" P
 - Maksimal kjedehastighet iht. ISO 11681: 16,1 m/s

MSA 200 C

Følgende kjedehjul kan brukes:

- 7-tannet for 1/4" P
 - Maksimal kjedehastighet iht. ISO 11681: 18,8 m/s

19.3 Minimal spordybde til styreskinnene

Den minimale spordybden er avhengig av delingen til styreskinnen.

- 1/4" P: 4 mm

19.4 Batteri STIHL AP

- Batteriteknologi: Litium-ioner
- Spenning: 36 V
- Kapasitet i Ah: se typeskilt
- Energiinnhold i Wh: se typeskilt
- Vekt i kg: se typeskilt
- Tillatt temperaturområde for bruk og oppbevaring: - 10 °C til + 50 °C

19.5 Lydverdier og vibrasjonsverdier

K-verdien for lydtrykknivåene er 2 dB(A). K-verdien for lydeffektnivåene er 2 dB(A). K-verdien for vibrasjonsverdiene er 2 m/s².

STIHL anbefaler å bruke hørselsvern.

MSA 160 C

- Lydtrykknivå L_{pA} målt iht. EN 60745-2-13: 84 dB(A).
- Lydtrykknivå L_{wA} målt iht. EN 60745-2-13: 95 dB(A).
- Vibrasjonsverdi a_{hv} målt iht. EN 60745-2-13:
 - Betjeningshåndtak: 2,9 m/s²
 - Håndtaksrør: 2,7 m/s

MSA 200 C

- Lydtrykknivå L_{pA} målt iht. EN 60745-2-13: 84 dB(A).
- Lydtrykknivå L_{wA} målt iht. EN 60745-2-13: 95 dB(A).
- Vibrasjonsverdi a_{hv} målt iht. EN 60745-2-13:
 - Betjeningshåndtak: 3,9 m/s²
 - Håndtaksrør: 4,6 m/s

De angitte vibrasjonsverdiene ble målt med en standardisert testprosedyre og kan trekkes inn til sammenligning av elektriske apparater. Vibrasjonsverdiene som faktisk oppstår, kan avvike fra de angitte verdiene avhengig av typen arbeid. De angitte vibrasjonsverdiene kan benyttes til en foreløpig vurdering av vibrasjonsbelastningen. Den faktiske vibrasjonsbelastningen må anslås. Derved kan det også tas hensyn til periodene der elektriske apparatet er slått av, og periodene der det er slått på men går uten belastning.

Informasjon angående oppfyllelse av arbeidsgiverdirektivet om vibrasjon 2002/44/EF er angitt under www.stihl.com/vib.

19.6 REACH

REACH betegner en EF-forordning for registrering, vurdering og godkjenning av kjemikalier.

Informasjon om oppfyllelse av REACH forordningen er angitt under www.stihl.com/reach .

20 Kombinasjoner av styreskinnene og sagkjeder

20.1 Motorsagene STIHL MSA 160 C, MSA 200 C

Deling	Drivledd tykkelse/sporbredde	Lengde	Styreskinne	Antall tenner kjedehjul	Antall drivledd	Sagkjede
1/4" P	1,1 mm	25 cm	Rollomatic E Mini	8	56	71 PM3 (type 3670)
		30 cm			64	
		35 cm			72	

Snittlengden til en styreskinne er avhengig av anvendt motorsag og sagkjede. Den faktiske snittlengden til en styreskinne kan være mindre enn den angitte lengden.

21 Reservedeler og tilbehør

21.1 Reservedeler og tilbehør

STIHL® Disse symbolene identifiserer STIHL reservedeler og originalt STIHL tilbehør.



STIHL anbefaler å bruke STIHL reservedeler og originalt STIHL tilbehør.

Originale STIHL reservedeler og originalt STIHL tilbehør fås kjøpt hos en STIHL fagforhandler.

22 Kassering

22.1 Kassere motorsagen og batteriet

Informasjoner om kassering er tilgjengelig hos din STIHL fagforhandler.

- ▶ Motorsagen, styreskinnen, sagkjedet, batteriet, tilbehøret og forpakningen må kasseres forskriftsmessig og miljøvennlig.

23 EU-samsvarserklæring

23.1 Motorsagene STIHL MSA 160 C, MSA 200 C

ANDREAS STIHL AG & Co. KG
Badstraße 115
D-71336 Waiblingen
Tyskland

tar alene ansvar for at

- Modell: Batteridrevet motorsag
- Varemerke: STIHL
- Type: MSA 160 C, serieidentifikasjon: 1250
- Type: MSA 200 C, serieidentifikasjon: 1251

oppfyller de gjeldende bestemmelsene til direktivene 2011/65/EU 2006/42/EF, 2014/30/EU og 2000/14/EF og er utviklet og produsert i henhold til følgende standarder, som gjaldt ved produksjonsdato: EN 55014-1, EN 55014-2, EN 60745-1 og EN 60745-2-13.

EF-typegodkjenningen iht. direktiv 2006/42/EF, art. 12.3(b) ble gjennomført hos: VDE Test- og sertifiseringsinstitutt (NB 0366), Merianstraße 28, 63069 Offenbach, Tyskland

– Sertifiseringsnummer: 40040600 MSR

Det målte og garanterte lydeffektnivået ble beregnet i henhold til direktivet 2000/14/EF, vedlegg V.

MSA 160 C

- Målt lydeffektnivå: 97 dB(A)
- Garantert lydeffektnivå: 99 dB(A)

MSA 200 C

- Målt lydeffektnivå: 96 dB(A)
- Garantert lydeffektnivå: 98 dB(A)

De tekniske dokumentene oppbevares ved produktgodkjenningen hos ANDREAS STIHL AG & Co. KG.

Byggeår, produksjonsland og maskinnummer er angitt på motorsagen.

Waiblingen, 01.02.2017

ANDREAS STIHL AG & Co. KG

med fullmakt fra

Thomas Elsner, leder produktledelse og service

24 Generelle sikkerhetsanvisninger for elektroverktøy

24.1 Innledning

Dette kapitlet gjengir de generelle sikkerhetsanvisningene som er angitt i standarden EN/IEC 62841 for håndførte motordrevne elektroverktøy.

STIHL må gjengi disse tekstene.

Sikkerhetsanvisningene som er angitt under "Elektrisk sikkerhet" for unngåelse av elektrisk støt gjelder ikke for STIHL batteri-produkter.



ADVARSEL

Les sikkerhetsanvisningene, instruksene, illustrasjoner og tekniske data som følger med dette verktøyet. Unnlatelse av å overholde de påfølgende sikkerhetsanvisningene og instruksene kan føre til elektrisk støt, brann og/eller alvorlige personskader. **Oppbevar alle sikkerhetsanvisninger og instruksjoner for senere bruk.**

Begrepet "Elektroverktøy" som brukes i sikkerhetsanvisningene gjelder for strømdrevne elektroverktøy (med strømkabel) eller batteridrevne elektroverktøy (uten strømkabel).

24.2 Sikkerhet på arbeidsplassen

- Hold arbeidsområdet rent og godt belyst.** Uorden eller ubelyste arbeidsområder kan føre til ulykker.
- Ikke arbeid med elektroverktøyet i eksplosjonsfarlig omgivelse, der det befinner seg brennbare væsker, gass eller støv.** Elektroverktøy lager gnister, som kan antenne støvet eller dampen.
- Hold barn og andre personer unna når du bruker elektroverktøyet.** Distraksjoner kan føre til at du mister kontrollen over apparatet.

24.3 Elektrisk sikkerhet

- Tilkoblingspluggen til elektroverktøyet må passe inn i stikkkontakten. Pluggen må på ingen måter endres. Ikke bruk adapterpluggen sammen med jordet elektroverktøy.** Pluggen som ikke er endret og passende stikkontakter reduserer faren for elektrisk støt.
- Unngå kroppskontakt med jordete overflater til f.eks. rør, radiatorer, ovner og kjøleskap.** Det er økt fare for elektrisk støt, når kroppen din er jordet.
- Hold elektroverktøy unna regn og fuktighet.** Hvis det kommer inn vann i et elektroverktøy øker dette faren for elektrisk støt.
- Ikke bruk ledningen til andre formål, som f.eks. bære elektroverktøyet, henge det opp eller på eller for å trekke pluggen ut av stikkkontakten. Hold ledningen unna varme, olje, skarpe kanter eller bevegelige apparatdeler.** Skadde eller vridde ledninger øker faren for elektrisk støt.
- Hvis du arbeider utendørs med elektroverktøyet, må du kun bruke skjøteledninger, som er egnet for utendørs bruk.** Bruk av en skjøteledning som er egnet for utendørs bruk reduserer faren for elektrisk støt.
- Hvis det ikke er mulig å unngå drift av elektroverktøyet i fuktig omgivelse, må du bruke en jordfeilbryter.** Bruk av en jordfeilbryter reduserer faren for elektrisk støt.

24.4 Sikkerhet av personer

- Vær oppmerksom, pass på hva du holder på med, og gå fornuftig frem ved arbeid med et elektroverktøy. Ikke bruk elektroverktøy, når du er trøtt eller er under innflytelse av rusmidler, alkohol eller medikamenter.** Ett øyeblikks uoppmerksomhet ved bruk av elektroverktøyet kan føre til alvorlige personskader.
- Bruk personlig verneutstyr og alltid en vernebrille.** Bruk av personlig verneutstyr, som støvmaske, sklisikre sikkerhetssko, vernehjelm eller hørselsvern, alt etter type og bruk av elektroverktøyet, reduserer faren for personskader.

- c) **Unngå utilsiktet igangsetting. Forsikre deg om at elektroverktøyet er slått av, før du kobler det til strømforsyningen og/eller kobler til batteriet, plukker det opp eller bærer det.** Hvis du har fingeren på bryteren mens du bærer elektroverktøyet eller kobler apparatet til strømforsyningen mens det er slått på, kan dette føre til ulykker.
- d) **Fjern innstillingsverktøy eller skrunøkler, før du slår på elektroverktøyet.** Et verktøy eller en nøkkel, som befinner seg i en roterende del av apparatet, kan føre til personskader.
- e) **Unngå unormal kroppsholdning. Sørg for sikker stand og hold til enhver tid balansen.** Slik kan du i uventede situasjoner bedre kontrollere elektroverktøyet.
- f) **Bruk egnede klær. Ikke bruk vide klær eller smykker. Hold hår og klær unna bevegelige deler.** Løse klær, smykker eller langt hår kan trekkes inn av bevegelige deler.
- g) **Hvis det er mulig å montere støvavtrekks- og -oppsamlingsinnretninger, må de kobles til og brukes på riktig måte.** Bruk av støvavtrekk kan redusere farene gjennom støv.
- h) **Men du må ikke føle deg for sikker, og ikke heve deg selv over sikkerhetsreglene for elektroverktøy, selv om du etter hyppig bruk er kjent med elektroverktøyet.** Uaktsom handling kan i løpet av få sekunder føre til alvorlige personskader.

24.5 Bruk og behandling av elektroverktøyet

- a) **Apparatet må ikke overbelastes. Ved arbeidet må du alltid bruke elektroverktøyet som er ment for dette.** Med det egnede elektroverktøyet arbeider du bedre og sikrere i det angitte ytelsesområdet.
- b) **Ikke bruk elektroverktøy, som har en defekt bryter.** Et elektroverktøy som ikke lenger kan slå på eller av, er farlig og må repareres.
- c) **Trekk pluggen ut av stikkkontakten og/eller fjern det avtakbare batteriet, før du foretar innstillinger på apparatet, bytter deler på bruksredskaper eller legger til side elektroverktøyet.** Denne forholdsregelen hindrer utilsiktet start av elektroverktøyet.

- d) **Elektroverktøy som ikke brukes må oppbevares utenfor rekkevidden til barn. Ikke la personer bruke apparatet, som ikke er kjent med det eller ikke har lest disse anvisningene.** Elektroverktøy er farlige, hvis de brukes av uerfarne personer.
- e) **Elektroverktøy og bruksredskaper krever nøye pleie. Kontroller om bevegelige deler fungerer feilfritt og ikke klemmer, om deler er brukket eller ødelagt, slik at funksjonen til elektroverktøyet er redusert. Skadde deler må repareres før elektroverktøyet brukes.** Mange ulykker kan føres tilbake til dårlig vedlikehold av elektroverktøy.
- f) **Skjæreverktøy skal holdes skarpe og rene.** Skjæreverktøy som pleies godt og har skarpe skjærekanten klemmer mindre og føres lettere.
- g) **Elektroverktøy, bruksverktøy, bruksredskaper osv. skal brukes tilsvarende disse anvisningene. Derved må du ta hensyn til arbeidsforholdene og arbeidet som skal utføres.** Bruk av elektroverktøy for andre anvendelser enn det de er ment for kan føre til farlige situasjoner.
- h) **Hold alle håndtak og gripeflater tørre, rene og fri for olje og fett.** Glatte håndtak og gripeflater tillater ikke sikker betjening og styring av elektroverktøyet i uforutsigbare situasjoner.

24.6 Bruk og behandling av det batteridrevne verktøyet

- a) **Batterier må kun lades med ladeapparater som anbefales av produsenten.** Gjennom et ladeapparat, som er egnet for en bestemt type batterier, er det brannfare, hvis det brukes med andre batterier.
- b) **Benytt kun batterier som er ment for dette i elektroverktøy.** Bruk av andre batterier kan føre til personskader eller brannfare.
- c) **Batterier som ikke brukes må holdes unna binders, mynter, nøkler, spikre, skruer eller andre små metallgjenstander, som kan føre til forbikobling av kontaktene.** En kortslutning mellom batterikontaktene kan føre til forbrenninger eller brann.

- d) **Ved feil bruk kan væske lekke ut av batteriet. Unngå kontakt med den. Skyll med vann ved tilfeldig kontakt. Hvis væsken kommer inn i øynene, må du i tillegg konsultere en lege.** Væske som lekker ut kan føre til hudirritasjoner eller forbrenninger.
- e) **Ikke bruk batterier som er skadet eller forandret.** Batterier som er skadet eller forandret kan ha uforutsigbar atferd og føre til brann, eksplosjon eller fare for personskader.
- f) **Batteriet må ikke utsettes for brann eller for høye temperaturer.** Brann eller temperaturer på over 130 °C (265 °F) kan føre til eksplosjon.
- g) **Følg alle anvisningene for lading og lad batteriet eller det batteridrevne verktøyet aldri utenfor temperaturområdet som er angitt i bruksanvisningen.** Feil lading eller lading utenfor det tillatte temperaturområdet kan ødelegge batteriet eller øke faren for brann.

24.7 Service

- a) **Elektroverktøyet skal kun repareres av kvalifisert fagpersonell og kun med original-reservedeler.** På denne måten sikres det, at sikkerheten til elektroverktøyet opprettholdes.
- b) **Skadde batterier skal ikke vedlikeholdes.** Vedlikehold av batteriet skal kun gjøres av produsenten eller autorisert kundeservice.

24.8 Sikkerhetsanvisninger for motorsager

- **Hold alle kroppsdeler unna sagkjedet når saken er i gang. Forsikre deg før start av saken, at sagkjedet ikke berører noe.** Når du arbeider med en motorsag, kan et øyeblikk uoppmerksomhet føre til, at klær eller kroppsdeler gripes av sagkjedet.
- **Hold motorsagen alltid med høyre hånd på det bakre håndtaket og venstre hånd på det fremre håndtak.** Hvis du holder motorsagen i omvendt arbeidsholdning økes faren for personskader, dette må ikke gjøres.
- **Hold motorsagen på de isolerte gripeflatene, siden sagkjedet kan komme i kontakt med skjulte strømledninger eller sin egen nettkabel.** Hvis sagkjedet er

i kontakt med en strømførende ledning kan deler av apparatet som er av metall bli strømførende og føre til elektrisk støt.

- **Bruk vernebriller. Det anbefales å bruke ytterligere verneutstyr for hørselen, hodet, hendene og føttene.** Egnede verneklær reduserer faren for personskader grunnet flak med materiale som kastes rundt og tilfeldig berøring av sagkjedet.
- **Ikke arbeid med motorsagen på et tre, en stige, fra et tak eller en ustabil overflate.** Ved drift på en slik måte er det fare for personskader.
- **Pass alltid på at du står stabilt og bruk motorsagen kun, når du står på fast, sikker og plan undergrunn.** Glatt undergrunn eller ustabile standflater som en stige kan føre til at mister kontrollen over motorsagen.
- **Når du kutter en gren som står under spenning, må du regne med at den fjærer tilbake.** Hvis spenningen frigjøres i trefibrene, kan den spente grenen treffe betjeningspersonen og/eller føre til tap av kontroll over motorsagen.
- **Vær spesielt forsiktig ved kutting av kratt og unge trær.** Det tynne metallet kan sette seg fast i sagkjedet og slå på deg eller få deg til å miste likevekten.
- **Bær motorsagen på det fremre håndtaket mens den er slått av, sagkjedet må peke bort fra kroppen. Ved transport eller oppbevaring av motorsagen må du alltid sette på beskyttelsesdekelet.** Forsiktig håndtering av motorsagen reduserer sannsynligheten for utilsiktet berøring av sagkjedet som er i gang.
- **Følg anvisningene for smøring, kjedespenning og skifte av tilbehør.** Et kjede som ikke er forskriftsmessig spent eller smurt kan enten revne eller øke faren for tilbakeslag.
- **Hold håndtak tørre, rene og fri for olje og fett.** Fete, oljete håndtak er glatte og fører til at du mister kontrollen.
- **Sag kun treverk. Motorsagen skal ikke brukes for arbeider, som den ikke er ment for. Eksempel: Ikke bruk motorsagen til å sage plast, murverk eller byggematerialer, som ikke er av treverk.** Bruk av motorsagen for ikke forskriftsmessige arbeider kan føre til farlige situasjoner.

- **Ikke prøv å felle et tre før du har en klar forståelse av alle tilhørende fremgangsmåter.** Brukeren eller andre personer kan bli alvorlig skadet av et tre som faller ned.

24.9 Årsaker og unngåelse av et tilbakeslag

Et tilbakeslag kan oppstå, hvis spissen til styreskinnen berører en gjenstand eller treverket bøyer seg og sagkjedet klemmer fast i snittet.

Berøring av spissen til skinnen kan i enkelte tilfeller føre til en uventet bakovervendt reaksjon, som gjør at styreskinnen kastes oppover og i retning av brukeren.

Hvis sagkjedet klemmer fast på overkanten av styreskinnen kan skinnen raskt støte tilbake i retning av brukeren.

Hver av disse reaksjonene kan føre til, at du mister kontrollen over sagen og eventuelt får alvorlige personskader. Du må ikke bare forlate deg på sikkerhetsinnretningene som er installert i motorsagen. Som bruker av en motorsag bør du gjennomføre forskjellige tiltak, for arbeid uten ulykke og personskader.

Et tilbakeslag er følgen av feil eller feilaktig bruk av elektroverktøyet. Det kan hindres gjennom egnede sikkerhetstiltak, som er beskrevet påfølgende:

- **Hold sagen fast med begge hendene, mens tommelen og fingeren griper rundt håndtakene til motorsagen. Bring kroppen og armene dine i en stilling, der de tåler rekylkreftene.** Hvis det er blitt gjennomført egnede tiltak, kan brukeren kontrollere rekylkreftene. Du må aldri slippe motorsagen.
- **Unngå en unormal kroppsholdning og ikke sag over skulderhøyde.** Dermed unngår du utilsiktet berøring av spissen til skinnen og har bedre kontroll over motorsagen i uventede situasjoner.
- **Bruk alltid reserveskinner og sagkjeder som foreskrevet av produsenten.** Feil reserveskinner og sagkjeder kan revne og/eller føre til rekyl.
- **Overhold anvisningene fra produsenten for sliping og vedlikehold av sagkjedet.** For lave dybdebegrensere øker faren for rekyl.

Obsah

1 Úvod	289	9 Zapnutí a vypnutí motorové pily	307
2 Informace k tomuto návodu k použití	289	9.1 Zapnutí motorové pily	307
2.1 Platné dokumenty	289	9.2 Vypnutí motorové pily	307
2.2 Označení varovných odkazů v textu	290	10 Kontrola motorové pily a akumulátoru	307
2.3 Symboly v textu	290	10.1 Kontrola řetězky	307
3 Přehled	290	10.2 Kontrola vodící lišty	308
3.1 Motorová pila a akumulátor	290	10.3 Kontrola pilového řetězu	308
3.2 Symboly	291	10.4 Kontrola řetězové brzdy	309
4 Bezpečnostní pokyny	292	10.5 Kontrola ovládacích prvků	309
4.1 Varovné symboly	292	10.6 Kontrola mazání pilového řetězu	309
4.2 Řádné používání	292	10.7 Kontrola akumulátoru	309
4.3 Požadavky na uživatele	293	11 Práce s motorovou pilou	310
4.4 Oblečení a vybavení	293	11.1 Jak motorovou pilu držet a vést	310
4.5 Pracovní pásma a okolí	294	11.2 Řezání	310
4.6 Bezpečnosti odpovídající stav	295	11.3 Odvětvení	310
4.7 Pracovní postup	297	11.4 Kácení	311
4.8 Reakční síly	299	12 Po skončení práce	315
4.9 Přeprava	301	12.1 Po skončení práce	315
4.10 Skladování	301	13 Přeprava	316
4.11 Čištění, údržba, opravy	302	13.1 Přeprava motorové pily	316
5 Příprava motorové pily k provozu	302	13.2 Přeprava akumulátoru	316
5.1 Příprava motorové pily k provozu	302	14 Skladování	316
6 Motorovou pilu smontovat	303	14.1 Skladování motorové pily	316
6.1 Montáž a demontáž vodící lišty a pilového řetězu	303	14.2 Skladování akumulátoru	316
6.2 Napínání pilového řetězu	304	15 Čištění	316
6.3 Plnění adhezního oleje pro pilové řetězy	305	15.1 Čištění motorové pily	316
7 Zapnutí a povolení řetězové brzdy	306	15.2 Čištění vodící lišty a pilového řetězu	317
7.1 Zapnutí řetězové brzdy	306	15.3 Čištění akumulátoru	317
7.2 Povolení řetězové brzdy	306	16 Údržba	317
8 Vsazení a vyjmutí akumulátoru	306	16.1 Časové intervaly pro údržbu	317
8.1 Vsazení akumulátoru	306	16.2 Odstranění otřepů na vodící liště	317
8.2 Vyjmutí akumulátoru	307	16.3 Ostření pilového řetězu	317
		17 Oprava	318

STIHL

Tento návod k použití je chráněn autorským zákonem. Veškerá práva zůstávají vyhrazena, zejména právo reprodukce, překladu a zpracování elektronickými systémy.

17.1 Oprava motorové pily a akumulátoru	318
18 Odstranění poruch	319
18.1 Odstranění poruch na motorové pile nebo na akumulátoru	319
19 Technická data	321
19.1 Motorové pily STIHL MSA 160 C, MSA 200 C	321
19.2 Řetězky a rychlosti pilového řetězu	321
19.3 Minimálně dovolená hloubka drážky vodící lišty	321
19.4 Akumulátor STIHL AP	321
19.5 Akustické a vibrační hodnoty	321
19.6 REACH	322
20 Kombinace vodících lišt a pilových řetězů	323
20.1 Motorové pily STIHL MSA 160 C, MSA 200 C	323
21 Náhradní díly a příslušenství	324
21.1 Náhradní díly a příslušenství	324
22 Likvidace	324
22.1 Likvidace motorové pily a akumulátoru	324
23 Prohlášení o konformitě EU	324
23.1 Motorové pily STIHL MSA 160 C, MSA 200 C	324
24 Adresy	325
24.1 Hlavní sídlo firmy STIHL	325
24.2 Distribuční společnosti STIHL	325
24.3 Dovozci firmy STIHL	325
25 Všeobecné bezpečnostní pokyny pro elektrické stroje	325
25.1 Úvod	325
25.2 Bezpečnost pracoviště	326
25.3 Elektrická bezpečnost	326
25.4 Bezpečnost osob	326
25.5 Použití a zacházení s elektrickým strojem	327
25.6 Použití a zacházení s akumulátorovým strojem	327
25.7 Servis	328
25.8 Bezpečnostní pokyny pro řetězové pily	328
25.9 Příčiny zpětného rázu a jak zpětnému rázu zabránit	329

1 Úvod

Vážená zákaznice, vážený zákazníku,

těší nás, že jste se rozhodli pro firmu STIHL. Vyvíjíme a vyrábíme naše výrobky ve špičkové kvalitě odpovídající potřebám našich zákazníků. Tím vznikají výrobky s vysokým stupněm spolehlivosti i při extrémním namáhání.

STIHL je zárukou špičkové kvality také v servisních službách. Náš odborný prodej zajišťuje kompetentní poradenství a instruktáž jakož i obsáhlý technický suport.

Děkujeme Vám za Vaši důvěru a přejeme mnoho spokojenosti s Vaším výrobkem STIHL.



Dr. Nikolas Stihl

DŮLEŽITÉ! PŘED POUŽITÍM SI NÁVOD PŘEČÍST A ULOŽIT PRO DALŠÍ POTŘEBU.

2 Informace k tomuto návodu k použití

2.1 Platné dokumenty

Platí lokální bezpečnostní předpisy.

- ▶ Navíc k tomuto návodu k použití si přečíst, porozumět a uložit pro další potřebu níže uvedené dokumenty:
 - návod k použití pro akumulátor STIHL AR
 - návod k použití pro "opaskovou brašnu AP s přípojovacím kabelem"
 - bezpečnostní pokyny pro akumulátor STIHL AP
 - návod k použití pro nabíječky STIHL AL 101, 300, 500

- Bezpečnostní informace pro akumulátory STIHL a výrobky s integrovaným akumulátorem:
www.stihl.com/safety-data-sheets

2.2 Označení varovných odkazů v textu

! NEBEZPEČÍ

Odkaz upozorňuje na nebezpečí, která vedou k těžkým úrazům či úmrtí.

- ▶ Uvedená opatření mohou zabránit těžkým úrazům či úmrtí.

! VAROVÁNÍ

Odkaz upozorňuje na nebezpečí, která **mohou** vést k těžkým úrazům či úmrtí.

- ▶ Uvedená opatření mohou zabránit těžkým úrazům či úmrtí.

UPOZORNĚNÍ

Odkaz upozorňuje na nebezpečí, která mohou vést k věcným škodám.

- ▶ Uvedená opatření mohou zabránit věcným škodám.

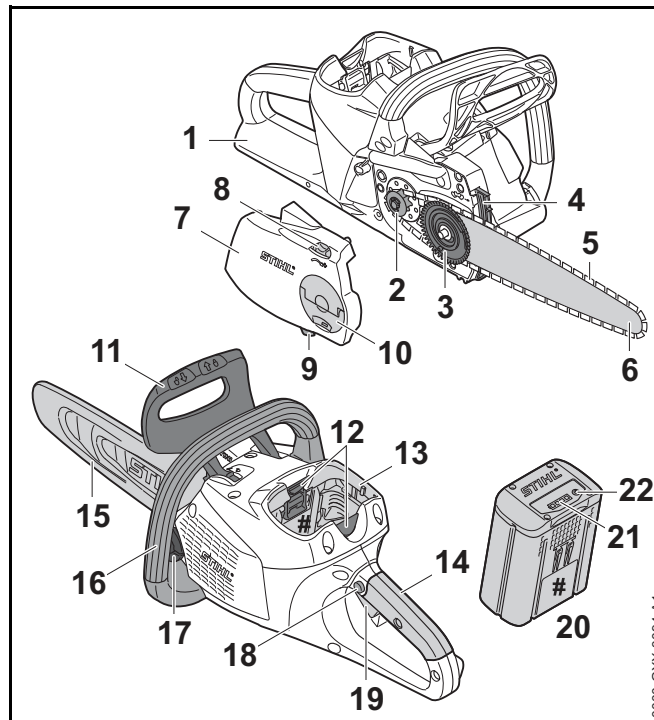
2.3 Symboly v textu



Tento symbol odkazuje na kapitolu v tomto návodu k použití.

3 Přehled

3.1 Motorová pila a akumulátor



1 Zadní ochranný kryt ruky

Zadní ochranný kryt ruky chrání pravou ruku před kontaktem se shozeným nebo s přetrženým pilovým řetězem.

2 Řetězka

Řetězka pohání pilový řetěz.

3 Napínací kotouč

Napínací kotouč posunuje vodící lištu, a tím napíná a povoluje pilový řetěz.

4 Ozubený doraz

Ozubený doraz opírá motorovou pilu během práce o dřevo.

5 Pilový řetěz

Pilový řetěz řeže dřevo.

6 Vodicí lišta

Vodicí lišta vede pilový řetěz.

7 Víko řetězky

Víko řetězky zakrývá řetězku a připevňuje vodicí lištu na motorovou pilu.

8 Napínací kolečko

Napínací kolečko umožňuje seřízení napnutí řetězu.

9 Zachytávač řetězu

Zachytávač řetězu zachytává shozený nebo přetržený pilový řetěz.

10 Křídlová matice

Křídlová matice upevňuje víko řetězky na motorovou pilu.

11 Přední ochranný kryt ruky

Přední ochranný kryt ruky chrání levou ruku před kontaktem s pilovým řetězem, slouží k zapnutí řetězové brzdy a spouští automaticky řetězovou brzdou při zpětném rázu.

12 Aretační páčka

Aretační páčka drží akumulátor v akumulátorové šachtě.

13 Akumulátorová šachta

Do akumulátorové šachty se vsunuje akumulátor.

14 Ovládací rukojeť

Ovládací rukojeť slouží k ovládní, držení a vedení motorové pily.

15 Ochranný kryt řetězu

Ochranný kryt řetězu chrání před kontaktem s pilovým řetězem.

16 Trubková rukojeť (přední)

Trubková rukojeť (přední) slouží k držení, vedení a nošení motorové pily.

17 Uzávěr olejové nádržky

Uzávěr olejové nádržky uzavírá olejovou nádržku.

18 Pojistné tlačítko

Pojistné tlačítko deblokuje spínač.

19 Spínač

Spínač motorovou pilu zapíná a vypíná.

20 Akumulátor

Akumulátor napájí motorovou pilu energií.

21 Světla LED


Světla LED signalizují stav nabití akumulátoru a poruchy.


22 Tlačítko


Tlačítko aktivuje světla LED na akumulátoru.


Výkonový štítek s výrobním číslem**3.2 Symboly**


Tyto symboly se mohou nacházet na motorové pile a na akumulátoru a mají níže uvedený význam:


 Tento symbol udává směr běhu pilového řetězu.

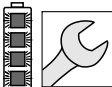
 K napínání pilového řetězu otáčet tímto směrem.

 Tento symbol označuje olejovou nádržku pro adhezni olej pro pilové řetězy.

 Řetězová brzda se zapíná v tomto směru.

 Řetězová brzda se povoluje v tomto směru.

 1 LED svítí červeně. Akumulátor je příliš teplý nebo příliš studený.

 4 LED blikají červeně. V akumulátoru je porucha.



Délka vodící lišty, která smí být použita.



Zaručená hladina akustického výkonu podle směrnice 2000/14/EG v dB(A) za účelem porovnatelnosti akustických emisí výrobků.



Údaj vedle symbolu odkazuje na obsah energie akumulátoru podle specifikace výrobce článků. Obsah energie, který je k dispozici při použití, je menší.



Výrobek nelikvidovat s domácím odpadem.



Akumulátor během přerušení práce, přepravy, skladování, údržby nebo opravy vždy vyjmout.



Akumulátor chránit před horkem a otevřeným ohněm.



Akumulátor neponořovat do kapalin.



Dodržovat přípustné tepelné pásmo akumulátoru.

4 Bezpečnostní pokyny

4.1 Varovné symboly

Varovné symboly na motorové pile a na akumulátoru mají níže uvedený význam:



Dbát na bezpečnostní odkazy a na jejich opatření.



Tento návod k použití je třeba si přečíst, porozumět mu a uložit ho pro další potřebu.



Nosit ochranné brýle a ochrannou přilbu.



Dbát na bezpečnostní pokyny ohledně zpětného rázu a jejich bezpečnostních opatření.

4.2 Řádné používání

Motorová pila STIHL MSA 160 C nebo motorová pila MSA 200 C slouží k řezání dřeva a k odvětvování a kácení stromů s malým průměrem kmenu a k ošetřování stromů okolo obytných domů.

Motorová pila se může používat za deště.

Tyto motorové pily jsou napájeny energií akumulátorem STIHL AP nebo akumulátorem STIHL AR.

Pokud bude nutné pracovat na bezpečném lešení, smí být motorová pila používána pouze s akumulátorem STIHL AP vsazeným přímo do motorové pily.

⚠ VAROVÁNÍ

- Akumulátory, které firma STIHL pro motorovou pilu nepovolila, mohou způsobit požáry a exploze. Může tím dojít k těžkým úrazům či úmrtí osob a ke vzniku věcných škod.
 - ▶ Motorovou pilu používejte s akumulátorem STIHL AP nebo s akumulátorem STIHL AR.
- Pokud motorová pila nebo akumulátor nejsou používány odpovídajícím způsobem dle svého určení, může dojít k těžkým úrazům či úmrtí osob a mohou vzniknout věcné škody.
 - ▶ Motorovou pilu používejte tak, jak je to popsáno v tomto návodu k použití.
 - ▶ Akumulátor používejte tak, jak je to popsáno v tomto návodu k použití nebo v návodu k použití pro akumulátor STIHL AR.

4.3 Požadavky na uživatele

⚠ VAROVÁNÍ

- Uživatelé bez instruktáže nemohou rozpoznat nebo dobře odhadnout nebezpečí hrozící motorovou pilou a akumulátorem. Uživatel nebo jiné osoby mohou utrpět těžká nebo smrtelná zranění.



- ▶ Tento návod k použití je třeba si přečíst, porozumět mu a uložit ho pro další potřebu.

- ▶ Pokud se bude motorová pila nebo akumulátor předávat další osobě: zároveň s nimi předejte návod k použití.
- ▶ Zajistěte, aby uživatel splňoval níže uvedené požadavky:
 - Uživatel je odpočatý.
 - Uživatel je tělesně, sensoricky a duševně schopen motorovou pilu a akumulátor obsluhovat a pracovat s nimi. Pokud je uživatel tělesně, sensoricky a duševně

způsobily pouze částečně, smí s nimi pracovat pouze pod dohledem nebo po zaškolení odpovědnou osobou.

- Uživatel může rozpoznat a dobře odhadnout nebezpečí hrozící motorovou pilou a akumulátorem.
- Uživatel je plnoletý nebo bude podle národních předpisů pod dohledem zaškolen pro výkon povolání.
- Před započítím prvních prací s motorovou pilou byl uživatel zaškolen odborným prodejcem STIHL nebo jinou odbornou osobou.
- Uživatel není pod vlivem alkoholu, léků nebo drog.
- ▶ Pokud uživatel s motorovou pilou pracuje poprvé: natrénujte řezání kulatiny na koze na řezání dřeva nebo jiném podstavci.
- ▶ V případě nejasností vyhledejte odborného prodejce výrobků STIHL.

4.4 Oblečení a vybavení

⚠ VAROVÁNÍ

- Během práce mohou být dlouhé vlasy vtaženy do motorové pily. Uživatel tím může utrpět těžké zranění.
 - ▶ Dlouhé vlasy svázat a zajistit tak, aby nemohly být vtaženy do motorové pily.
- Během práce mohou být předměty velkou rychlostí vymršťeny nahoru. Uživatel může být zraněn.
 - ▶ Nosit těsně přiléhající ochranné brýle. Vhodné ochranné brýle byly přezkoušeny podle normy EN 166 nebo podle národních předpisů a jsou s patřičným označením k dostání na trhu.
 - ▶ STIHL doporučuje nosit ochranu obličeje.
 - ▶ Nosit těsně přiléhající bundu s dlouhým rukávem.
- Zeshora padající předměty mohou vést k poranění hlavy.





- ▶ Pokud mohou během práce padat předměty zeshora: nosit ochrannou přilbu.

- Během práce může dojít k rozvíření prachu a vzniku prašného oparu. Vdechovaný prach a prašný opar mohou poškodit zdraví a vyvolat alergické reakce.
 - ▶ Nosit protiprachovou masku.
- Nevhodné oblečení se může zachytit ve dřevě, dřevnatém porostu a v motorové pile. Uživatelé bez vhodného oděvu mohou utrpět těžká zranění.
 - ▶ Nosit těsně přiléhající oděv.
 - ▶ Šály a ozdoby odložit.
- Během práce se může uživatel dostat do kontaktu s běžícím pilovým řetězem. Uživatel tím může utrpět těžké zranění.
 - ▶ Nosit dlouhé kalhoty s ochranou proti proříznutí.
- Během práce se může uživatel pořezat o dřevo. Během čištění či údržby se může uživatel dostat do kontaktu s pilovým řetězem. Uživatel může být zraněn.
 - ▶ Nosit pracovní rukavice z odolného materiálu.
- Pokud nosí uživatel nevhodnou obuv, může uklouznout. Pokud se uživatel dostane do kontaktu s běžícím pilovým řetězem, může se pořezat. Uživatel může být zraněn.
 - ▶ Nosit vysoké boty pro práci s motorovou pilou s ochranou proti proříznutí.

4.5 Pracovní pásmo a okolí

4.5.1 Motorová pila

⚠ VAROVÁNÍ

- Nezúčastněné osoby, děti a zvířata nemohou rozpoznat ani odhadnout nebezpečí motorové pily a do výšky vymrštěných předmětů. Nezúčastněné osoby, děti a zvířata mohou utrpět těžká zranění a může dojít k věcným škodám.
 - ▶ Nezúčastněné osoby, děti a zvířata do pracovního pásma nepouštějte.
 - ▶ Nenechávejte motorovou pilu bez dohledu.
 - ▶ Zajistěte, aby si děti s motorovou pilou nemohly hrát.
- Elektrické součástky motorové pily mohou vytvářet jiskry. Jiskry mohou ve snadno hořlavém nebo explozivním okolí vyvolat požáry nebo exploze. Může tím dojít k těžkým úrazům či úmrtí a ke vzniku věcných škod.
 - ▶ Nikdy nepracujte ve snadno hořlavém nebo explozivním okolí.

4.5.2 Akumulátor

⚠ VAROVÁNÍ

- Nezúčastněné osoby, děti a zvířata nemohou rozpoznat ani odhadnout nebezpečí akumulátoru. Nezúčastněné osoby, děti a zvířata mohou být těžce zraněny.
 - ▶ Nepouštějte nezúčastněné osoby, děti a zvířata.
 - ▶ Akumulátor nenechávejte bez dohledu.
 - ▶ Zajistěte, aby si děti s akumulátorem nemohly hrát.
- Akumulátor není chráněn proti všem okolním vlivům. Pokud je akumulátor vystaven určitým okolním vlivům, může začít hořet nebo explodovat. Může dojít k těžkým úrazům a ke vzniku věcné škody.



- ▶ Chraňte akumulátor před horkem a otevřeným ohněm.
- ▶ Akumulátor neházejte do ohně.



- ▶ Akumulátor používejte a skladujte v tepelném pásmu mezi - 10 °C a + 50 °C.



- ▶ Neponořujte akumulátor do kapalin.

- ▶ Nepřibližujte akumulátor ke kovovým předmětům.
- ▶ Nevystavujte akumulátor vysokému tlaku.
- ▶ Nevystavujte akumulátor mikrovlnám.
- ▶ Chraňte akumulátor před chemikáliemi a solemi.

4.6 Bezpečnosti odpovídající stav

4.6.1 Motorová pila

Motorová pila je v bezpečnosti odpovídajícím stavu, když jsou splněny níže uvedené podmínky:


- Motorová pila není poškozená.
- Motorová pila je čistá.
- Zachytávač řetězu není poškozen.
- Řetězová brzda je funkční.
- Ovládací prvky fungují a nejsou změněny.
- Mazání pilového řetězu je funkční.
- Vyběhané stopy na řetězce nejsou hlubší než 0,5 mm.
- Na stroji je namontovaná jedna v tomto návodu k použití uvedená kombinace sestávající z vodící lišty a pilového řetězu.
- Vodící lišta a pilový řetěz jsou správně namontovány.
- Pilový řetěz je správně napnutý.
- Je namontováno pouze pro tuto motorovou pilu určené originální příslušenství STIHL.
- Příslušenství je správně namontováno.
- Uzávěr olejové nádržky je uzavřen.

⚠ VAROVÁNÍ

- V bezpečnosti neodpovídajícím stavu nemohou konstrukční díly již bezpečně fungovat a bezpečnostní zařízení mohou být vyřazena z provozu. Může dojít k těžkým úrazům nebo usmrcení osob.
 - ▶ Pracovat s nepoškozenou motorovou pilou.
 - ▶ Pokud je motorová pila znečištěná: motorovou pilu vyčistit.
 - ▶ Pracovat s nepoškozeným zachytávačem řetězu.
 - ▶ Motorovou pilu neměnit. Vyjimka: Montáž jedné v tomto návodu k použití uvedené kombinace sestávající z vodící lišty a pilového řetězu.
 - ▶ Pokud nefungují ovládací prvky: s motorovou pilou nepracovat.
 - ▶ Montovat pouze pro tuto motorovou pilu originální příslušenství STIHL.
 - ▶ Vodící lištu a pilový řetěz namontovat tak, jak je to popsáno v tomto návodu k použití.
 - ▶ Příslušenství namontovat tak, jak je to popsáno v tomto návodu k použití nebo v návodu k použití daného příslušenství.
 - ▶ Nikdy nestrkat žádné předměty do otvorů motorové pily.
 - ▶ V případě stávajících nejasností: vyhledat odborného prodejce výrobků STIHL.

4.6.2 Vodící lišta

Vodící lišta je v bezpečnosti odpovídajícím stavu, když jsou splněny níže uvedené podmínky:

- Vodící lišta není poškozená.
- Vodící lišta není deformovaná.
- Drážka je hluboká jako minimálně povolená hloubka drážky nebo hlubší,  19.3.
- Můstky drážky jsou bez otřepů.
- Drážka není ani zúžená, ani roztažená.

⚠ VAROVÁNÍ

- V bezpečnosti neodpovídajícím stavu nemůže již vodící lišta pilový řetěz správně vést. Obíhající pilový řetěz může z vodící lišty spadnout. Může dojít k těžkým úrazům nebo usmrcení osob.
 - ▶ Pracovat s nepoškozenou motorovou pilou.
 - ▶ Pokud je hloubka drážky menší než minimální povolená hloubka drážky: vodící lištu vyměnit.
 - ▶ Vodící lištu jednou týdně zbavit otřepů.
 - ▶ V případě stávajících nejasností: vyhledat odborného prodejce výrobků STIHL.

4.6.3 Pilový řetěz

Pilový řetěz je v bezpečnosti odpovídajícím stavu, když jsou splněny níže uvedené podmínky:

- Pilový řetěz není poškozený.
- Pilový řetěz je správně naostřen.
- Značky opotřebení na řezných zubech jsou viditelné.

⚠ VAROVÁNÍ

- V bezpečnosti neodpovídajícím stavu nemohou konstrukční díly již bezpečně fungovat a bezpečnostní zařízení mohou být vyřazena z provozu. Může dojít k těžkým úrazům nebo usmrcení osob.
 - ▶ Pracovat s nepoškozeným pilovým řetězem.
 - ▶ Správně naostřit pilový řetěz.
 - ▶ V případě nejasností vyhledat odborného prodejce výrobků STIHL.

4.6.4 Akumulátor

Akumulátor je v bezpečnosti odpovídajícím stavu, když jsou splněny níže uvedené podmínky:

- Akumulátor není poškozen.
- Akumulátor je čistý a suchý.
- Akumulátor funguje a není pozměněn.

⚠ VAROVÁNÍ

- V bezpečnosti neodpovídajícím stavu nemůže akumulátor již bezpečně fungovat. Osoby mohou utrpět těžká zranění.
 - ▶ Pracovat s nepoškozeným a fungujícím akumulátorem.
 - ▶ Poškozený nebo defektní akumulátor nenabíjet.
 - ▶ Pokud je akumulátor znečištěný nebo mokrá: akumulátor vyčistit a nechat uschnout.
 - ▶ Akumulátor nepozměňovat.
 - ▶ Do otvorů akumulátoru nestrkat žádné předměty.
 - ▶ Elektrické kontakty akumulátoru nespojovat a nezkratovat kovovými předměty.
 - ▶ Akumulátor neotvírat.
- Z poškozeného akumulátoru může vystupovat kapalina. Pokud by se kapalina dostala do styku s pokožkou nebo očima, může dojít k podráždění pokožky či očí.
 - ▶ Zabránit kontaktu s kapalinou.
 - ▶ Pokud došlo ke kontaktu s pokožkou: dotčená místa pokožky umýt velkým množstvím vody a mýdlem.
 - ▶ Pokud došlo ke kontaktu s očima: oči nejméně po dobu 15 minut vyplachovat velkým množstvím vody a vyhledat lékaře.
- Poškozený nebo defektní akumulátor může být nezvykle cítit, kouřit nebo hořet. Může tím dojít k těžkým úrazům či úmrtí osob a ke vzniku věcných škod.
 - ▶ Pokud je akumulátor neobvykle cítit nebo kouří: akumulátor nepoužívat a nepřibližovat ho k hořlavým látkám.
 - ▶ Pokud akumulátor hoří: pokusit se uhasit akumulátor hasicím přístrojem nebo vodou.

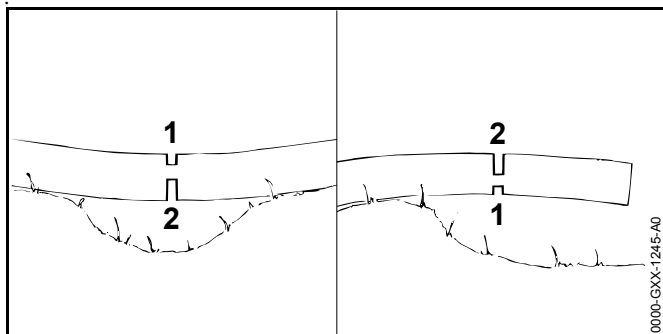
4.7 Pracovní postup

4.7.1 Řezání

⚠ VAROVÁNÍ

- Pokud se v okolí pracovní oblasti nezdržují žádné osoby, které by slyšely volání, nemůže být v nouzovém případě poskytnuta žádná pomoc.
 - ▶ Zajistěte, aby se v okolí v doslechové vzdálenosti pracovní oblasti zdržovaly osoby.
- Uživatel již nemůže za určitých situací koncentrovaně pracovat. Uživatel může ztratit kontrolu nad motorovou pilou, zakopnout, upadnout a těžce se zranit.
 - ▶ Pracujte klidně a s rozvahou.
 - ▶ Pokud jsou světelné poměry a viditelnost špatné: s motorovou pilou nepracujte.
 - ▶ Motorovou pilu obsluhujte sám/sama.
 - ▶ Nikdy se strojem nepracujte nad výší ramen.
 - ▶ Dávejte pozor na překážky.
 - ▶ Při práci stůjte na zemi a udržujte rovnováhu. Pokud se musí s motorovou pilou pracovat ve výšce a motorová pila bude napájena energií prostřednictvím připojovacího kabelu: použijte zdvižnou pracovní plošinu.
 - ▶ Pokud se dostaví známky únavy: udělejte si pracovní přestávku.
- Běžící pilový řetěz může uživatele pořezat. Uživatel může utrpět těžká zranění.
 - ▶ Běžícího pilového řetězu se nedotýkejte.
 - ▶ Pokud je pilový řetěz nějakým předmětem zablokován, motorovou pilu vypněte, aktivujte řetězovou brzdu a vyjměte akumulátor. Teprve potom předmět odstraňte.
- Obíhající pilový řetěz se zahřívá a protahuje. Pokud pilový řetěz není dostatečně mazán a dodatečně napínán, může z vodící lišty spadnout nebo se přetrhnout. Může dojít k těžkým úrazům osob a ke vzniku věcných škod.
 - ▶ Používejte adhezní olej pro pilové řetězy.
 - ▶ Během práce pravidelně kontrolujte stav naplnění olejové nádržky. Před úplným spotřebováním adhezního oleje pro pilové řetězy: dolijte adhezní olej pro pilové řetězy.
 - ▶ Během práce pravidelně kontrolujte napnutí pilového řetězu. Pokud je napnutí řetězu příliš slabé: pilový řetěz napněte.
- Pokud se motorová pila během práce změní nebo se chová nezvyklým způsobem, může být v provozně nebezpečném stavu. Může dojít k těžkým úrazům osob a ke vzniku věcných škod.
 - ▶ Práci ukončete, akumulátor vyjměte a vyhledejte odborného prodejce výrobků STIHL.
- Během práce může motorová pila způsobit vznik vibrací.
 - ▶ Noste rukavice.
 - ▶ Práci přerušujte přestávkami.
 - ▶ Pokud se vyskytnou náznaky poruch prokrvení: vyhledejte lékaře.
- Pokud běžící pilový řetěz narazí na tvrdý předmět, může dojít ke vzniku jisker. Jiskry mohou ve snadno vznětlivém prostředí vyvolat požáry. Může tím dojít k těžkým úrazům či úmrtí osob a ke vzniku věcných škod.
 - ▶ Nikdy nepracujte ve snadno vznětlivém prostředí.
- Když se spínač pustí, běží pilový řetěz ještě krátce dál. Pohybující se pilový řetěz může někoho pořezat. Osoby mohou utrpět těžká zranění.
 - ▶ Počkejte, až se pilový řetěz zastaví.

⚠ VAROVÁNÍ



- Pokud se řeže dřevo pod pnutím, může dojít k zaklesnutí vodící lišty. Uživatel může ztratit kontrolu nad motorovou pilou a těžce se zranit.
 - ▶ Nejdříve proveďte odlehčovací řez na tlakové straně (1), poté proveďte dělicí řez do tažné strany (2).

⚠ NEBEZPEČÍ

- Pokud se pracuje v okolí kabelů vedoucích elektrický proud, může s nimi pilový řetěz přijít do kontaktu a poškodit je. Uživatel může utrpět těžké nebo smrtelné zranění.
 - ▶ Nepracujte v okolí kabelů vedoucích elektrický proud.

4.7.2 Odvětvování

⚠ VAROVÁNÍ

- Pokud se pokácený strom bude odvětvovat nejdříve na spodní straně, nemůže se pak již opírat o zem větvemi. Během práce se strom může pohybovat. Může dojít k těžkým úrazům nebo usmrcení osob.
 - ▶ Větší větve na spodní straně proříznout až když je strom rozřezaný.
 - ▶ Nikdy při práci nestát na kmeni.
- Během odvětvování může spadnout odříznutá větev dolů. Uživatel může zakopnout, upadnout a těžce se zranit.
 - ▶ Strom odvětvovat směrem od paty kmene ke koruně.

4.7.3 Kácení

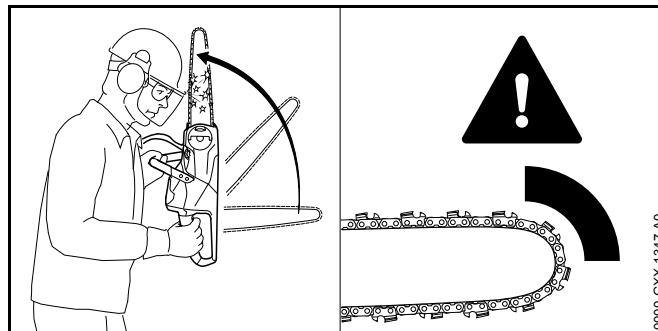
⚠ VAROVÁNÍ

- Nezkušené osoby nemohou odhadnout při kácení hrozící nebezpečí. Může tím dojít k těžkým úrazům či úmrtí osob a ke vzniku věcných škod.
 - ▶ Pokud se vyskytnou nejasnosti: nekáčet sám.
- Během kácení může strom a mohou větve spadnout na osoby nebo předměty. Může tím dojít k těžkým úrazům či úmrtí osob a ke vzniku věcných škod.
 - ▶ Směr pádu stanovit tak, aby pásma, kam strom padne, bylo volné.
 - ▶ Dbát na to, aby nezúčastněné osoby, děti a zvířata zachovaly odstup o velikosti 2,5 délek stromu od pracovního pásma.
 - ▶ Zlomené nebo suché větve pře kácením z koruny stromu odstranit.
 - ▶ Pokud zlomené nebo suché větve nemohou být z koruny stromu odstraněny: strom nekáčet.
 - ▶ Korunu stromu a koruny sousedních stromů pozorovat a vyhnout se dolů padajícím větvím.
- Pokud strom spadne, může se jeho kmen zlomit a odrazit se zpět k uživateli. Uživatel může utrpět těžké zranění nebo být usmrcen.
 - ▶ Naplánovat únikovou cestu stranou za stromem.
 - ▶ Po únikové cestě jít pozadu a pozorovat padající strom.
 - ▶ Nechodit pozadu po stráni dolů.

- Překážky v pracovním pásmu a na únikové cestě mohou pracovníkovi překážet. Uživatel může zakopnout a upadnout. Uživatel může utrpět těžké zranění nebo být usmrcen.
 - ▶ Překážky z pracovního pásmu a z únikové cesty odstranit.
- Pokud zlomová lišta, bezpečnostní pás nebo přídržný pás jsou naříznuty nebo předčasně proříznuty, nemůže být směr pádu již dodržen nebo může strom předčasně padnout. Může tím dojít k těžkým úrazům či úmrtí osob a ke vzniku věcných škod.
 - ▶ Zlomovou lištu nenaříznout ani neproříznout.
 - ▶ Bezpečnostní pás nebo přídržný pás proříznout jako poslední.
 - ▶ Pokud strom začne příliš brzy padat: hlavní řez kácení přerušit a utéci po únikové cestě dozadu.
- Pokud běžící pilový řetěz v pásmu vrchní čtvrtiny hrotu vodící lišty narazí na tvrdý dřevorubecký klín a rychle se zbrzdí, může vzniknout zpětný ráz. Může dojít k těžkým úrazům nebo usmrcení osob.
 - ▶ Používat dřevorubecké klíny z hliníku nebo plastu.
- Pokud strom nepadne úplně na zem nebo zůstane viset v jiném stromu, nemůže uživatel kácení stromu již kontrolovaně ukončit.
 - ▶ Kácení přerušit a strom pomocí kladky nebo vhodným vozidlem stáhnout k zemi.

4.8 Reakční síly

4.8.1 Zpětný ráz

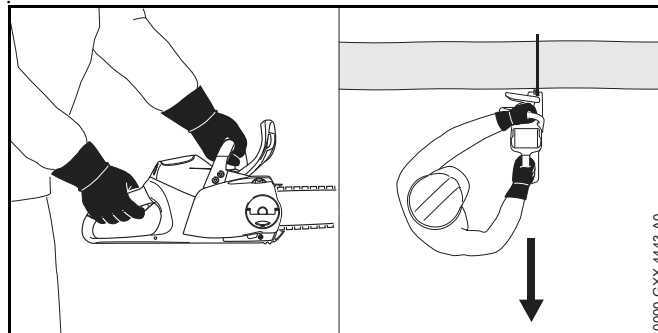


Zpětný ráz může vzniknout níže uvedenými příčinami:

- Běžící pilový řetěz narazí ve vrchní čtvrtině hrotu vodící lišty na nějaký tvrdý předmět a je rychle zbrzděn.
- Běžící pilový řetěz je na hrotu vodící lišty zaklesnut.

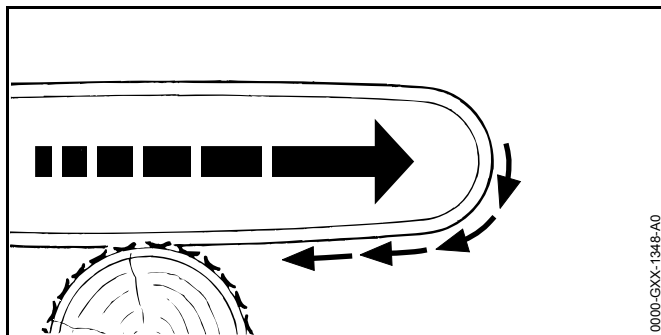
Řetězová brzda nemůže zabránit zpětnému rázu.

⚠ VAROVÁNÍ



- Pokud dojde ke zpětnému rázu, může být motorová pila vymrštnuta nahoru směrem k uživateli. Uživatel může ztratit kontrolu nad motorovou pilou a být těžce zraněn nebo usmrcen.
 - ▶ Motorovou pilu držet pevně oběma rukama.
 - ▶ Tělo pracovníka se musí nacházet mimo prodloužené výkyvné pásmo motorové pily.
 - ▶ Pracovat tak, jak je to popsáno v tomto návodu k použití.
 - ▶ Nikdy nepracovat v pásmu okolo vrchní čtvrtiny hrotu vodící lišty.
 - ▶ Pracovat se správně naostřeným a správně napnutým pilovým řetězem.
 - ▶ Používat pilový řetěz se sníženou tendencí ke zpětnému rázu.
 - ▶ Používat vodící lištu s malým hrotem lišty.
 - ▶ Řezat na plný plyn.

4.8.2 Vtažení

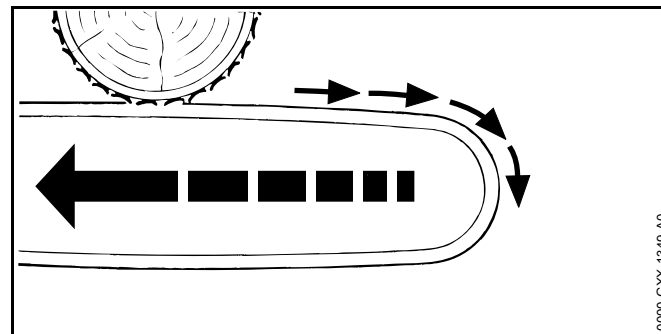


Pokud se pracuje se spodní větví vodící lišty, je motorová pila tažena pryč od uživatele.

⚠ VAROVÁNÍ

- Pokud běžící pilový řetěz narazí na tvrdý předmět a rychle se zbrzdí, může být motorová pila náhle velmi silně odtažena pryč od uživatele. Uživatel může ztratit kontrolu nad motorovou pilou a být těžce zraněn nebo usmrcen.
 - ▶ Motorovou pilu držet pevně oběma rukama.
 - ▶ Pracovat tak, jak je to popsáno v tomto návodu k použití.
 - ▶ Vodící lištu vést rovně v řezu.
 - ▶ Ozubený doraz správně nasadit.
 - ▶ Řezat na plný plyn.

4.8.3 Zpětný ráz



Pokud se pracuje s vrchní větví vodící lišty, je motorová pila odražena směrem k uživateli.

⚠ VAROVÁNÍ

- Pokud běžící pilový řetěz narazí na tvrdý předmět a rychle se zbrzdí, může být motorová pila náhle velmi silně vržena k uživateli. Uživatel může ztratit kontrolu nad motorovou pilou a být těžce zraněn nebo usmrcen.
 - ▶ Motorovou pilu držet pevně oběma rukama.
 - ▶ Pracovat tak, jak je to popsáno v tomto návodu k použití.
 - ▶ Vodící lištu vést rovně v řezu.
 - ▶ Řezat na plný plyn.

4.9 Přeprava

4.9.1 Motorová pila

⚠ VAROVÁNÍ

- Během přepravy se motorová pila může převrátit nebo pohnout. Může dojít k úrazům a ke vzniku věcných škod.



- ▶ Vymout akumulátor.

- ▶ Zapnout řetězovou brzdu.
- ▶ Ochranný kryt řetězu nasuňte na vodící lištu tak, aby byla celá vodící lišta zakrytá.
- ▶ Motorovou pilu s upínacím popruhem, řemenem nebo sítkou zajistěte tak, aby se nemohla převrátit ani pohnout.

4.9.2 Akumulátor

⚠ VAROVÁNÍ

- Akumulátor není chráněn proti všem okolním vlivům. Pokud je akumulátor vystaven určitým okolním vlivům, může být poškozen a může dojít ke vzniku věcných škod.
 - ▶ Poškozený akumulátor nepřepřevážet.
 - ▶ Akumulátor přepravovat v pouze elektrický proud nevodivém balení.
- Během přepravy se může akumulátor převrátit nebo se pohnout. Může dojít k úrazům osob a ke vzniku věcných škod.
 - ▶ Akumulátor v balení zabalit tak, aby se nemohl pohybovat.
 - ▶ Balení zajistit tak, aby se nemohlo pohybovat.

4.10 Skladování

4.10.1 Motorová pila

⚠ VAROVÁNÍ

- Děti nemohou rozpoznat ani odhadnout nebezpečí hrozící motorovou pilou. Děti mohou utrpět těžké úrazy.



- ▶ Akumulátor vymout.

- ▶ Řetězovou brzdu zapnout.
- ▶ Ochranný kryt řetězu nasunout tak na vodící lištu, aby byla celá vodící lišta zakrytá.
- ▶ Motorovou pilu skladovat mimo dosah dětí.
- Elektrické kontakty na motorové pile a kovové konstrukční díly mohou vlivem vlhka zkorodovat. Motorová pila může být poškozena.



- ▶ Akumulátor vymout.

- ▶ Motorovou pilu skladovat v čistém a suchém stavu.

4.10.2 Akumulátor

⚠ VAROVÁNÍ

- Děti nemohou rozpoznat ani odhadnout nebezpečí hrozící akumulátorem. Děti mohou utrpět těžké úrazy.
 - ▶ Akumulátor skladovat mimo dosah dětí.
- Akumulátor není chráněn proti všem okolním vlivům. Pokud je akumulátor vystaven určitým okolním vlivům, může dojít k jeho poškození.
 - ▶ Akumulátor skladovat v čistém a suchém stavu.
 - ▶ Akumulátor skladovat v uzavřeném prostoru.
 - ▶ Akumulátor skladovat odděleně od motorové pily a nabíječky.

- ▶ Akumulátor skladovat v pouze elektrický proud nevodivém balení.
- ▶ Akumulátor skladovat v tepelném pásmu mezi – 10 °C a + 50 °C.

4.11 Čištění, údržba, opravy

⚠ VAROVÁNÍ

- Pokud je během čištění, údržby nebo opravy akumulátor vsazen, může dojít k nechtěnému zapnutí motorové pily. Může dojít k těžkým úrazům a ke vzniku věcné škody.



- ▶ Vyměňte akumulátor.

- ▶ Zapněte řetězovou brzdou.

- Agresivní čisticí prostředky, čištění pomocí vodního proudu nebo špičaté předměty mohou motorovou pilu, vodící lištu, pilový řetěz a akumulátor poškodit. Pokud se motorová pila, vodící lišta, pilový řetěz nebo akumulátor nečistí správně, nemohou konstrukční díly správně fungovat a bezpečnostní zařízení mohou být vyřazena z provozu. Osoby mohou utrpět těžká zranění.
 - ▶ Motorovou pilu, vodící lištu, pilový řetěz a akumulátor čistěte tak, jak je to popsáno v tomto návodu k použití.
- Pokud se motorová pila, vodící lišta, pilový řetěz a akumulátor neudrží či neopravují správně, nemohou konstrukční díly správně fungovat a bezpečnostní zařízení mohou být vyřazena z provozu. Může dojít k těžkým úrazům nebo usmrcení osob.
 - ▶ Motorovou pilu a akumulátor nikdy sám/sama neopravujte a neprovádějte ani údržbářské úkony.
 - ▶ Pokud se na motorové pile nebo akumulátoru musí provést údržbářské úkony nebo opravy, vyhledejte odborného prodejce výrobků STIHL.
 - ▶ Na vodící liště a pilovém řetězu provádějte údržbářské úkony a opravy tak, jak je to popsáno v tomto návodu k použití.

5 Příprava motorové pily k provozu

5.1 Příprava motorové pily k provozu


Před každým započatím práce musejí být provedeny níže uvedené kroky:

- ▶ Zajistit, aby se níže uvedené konstrukční díly nacházely v bezpečnosti odpovídajícím stavu:
 - Motorová pila, 4.6.1.
 - Vodící lišta, 4.6.2.
 - Pilový řetěz, 4.6.3.
 - Akumulátor, 4.6.4.
- ▶ Akumulátor zkontrolovat, 10.7.
- ▶ Akumulátor zcela nabít tak, jak je to popsáno v návodu k použití pro nabíječky STIHL AL 101, 300, 500.
- ▶ Motorovou pilu vyčistit, 15.1.
- ▶ Vodící lištu a pilový řetěz namontovat, 6.1.1.
- ▶ Pilový řetěz napnout, 6.2.
- ▶ Vlít adhezivní olej pro pilové řetězy, 6.3.
- ▶ Zkontrolovat řetězovou brzdou, 10.4.
- ▶ Zkontrolovat ovládací prvky, 10.5.
- ▶ Zkontrolovat mazání pilového řetězu, 10.6.
- ▶ Pokud tyto kroky nemohou být provedeny: motorovou pilu nepoužívat a vyhledat odborného prodejce výrobků STIHL.

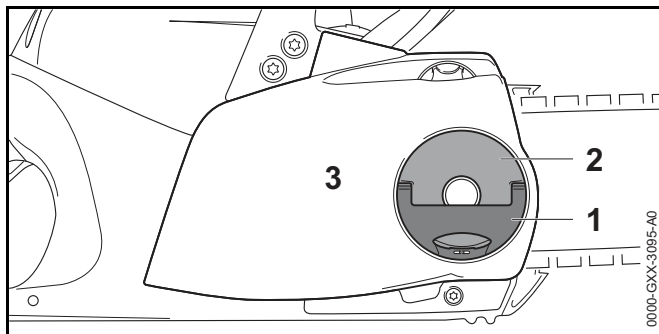
6 Motorovou pilu smontovat.

6.1 Montáž a demontáž vodící lišty a pilového řetězu

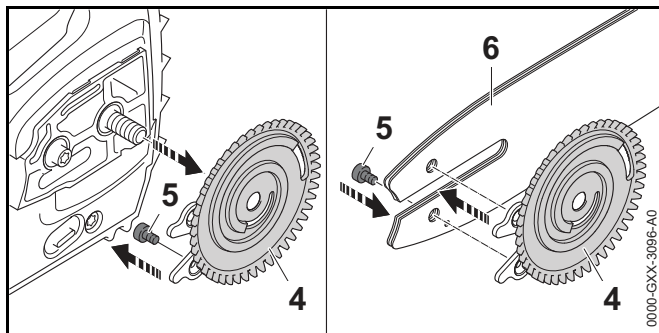
6.1.1 Montáž vodící lišty a pilového řetězu

Kombinace vodící lišty a pilového řetězu, které se hodí k řetězce a smějí být namontovány, jsou uvedeny v technických datech,  20.1.

- ▶ Motorovou pilu vypnout, zaktivovat řetězovou brzdou a akumulátor vyjmout.



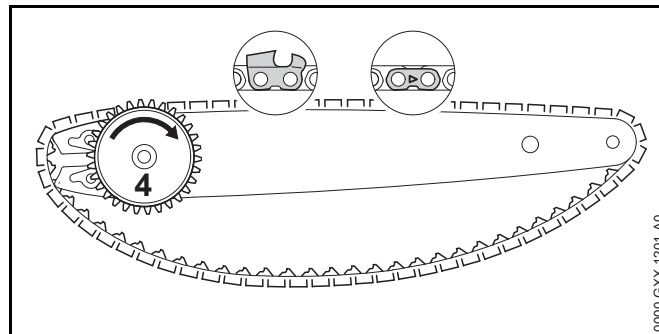
- ▶ Křídlo (1) křídlové matice (2) vyklopit.
- ▶ Křídlovou maticí (2) tak dlouho otáčet v protisměru chodu hodinových ručiček, až víko řetězky (3) může být sejmuto.
- ▶ Víko řetězky (3) sejmout.



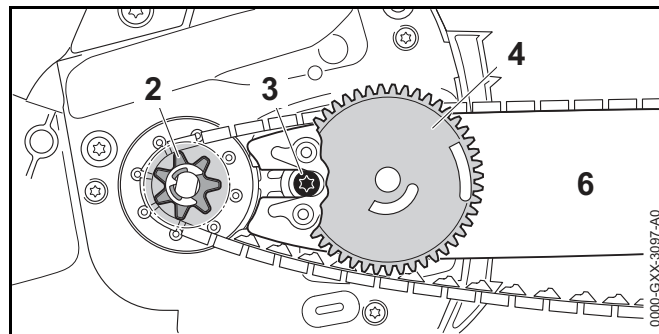
- ▶ Napínací kotouč (4) sejmout.
- ▶ Šroub (5) vyšroubovat.
- ▶ Vodící lištu (6) položit tak na napínací kotouč (4), až oba čepy napínacího kotouče (4) zapadnou do otvorů vodící lišty.

Orientace vodící lišty (6) nehraje žádnou roli. Natištěný nápis na vodící liště může stát i na hlavě.

- ▶ Šroub (5) zašroubovat a pevně utáhnout.

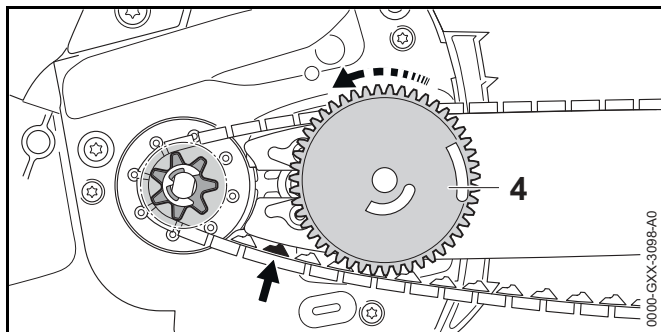


- ▶ Pilový řetěz vložit do drážky vodící lišty tak, aby šípky na spojovacích člancích pilového řetězu na horní straně ukazovaly ve směru běhu pilového řetězu.
- ▶ Napínacím kotoučem (4) otáčet ve směru chodu hodinových ručiček až na doraz.



- ▶ Vodící lištu s napínacím kotoučem a pilovým řetězem nasadit tak na motorovou pilu, aby byly splněny níže uvedené podmínky:

- Napínací kotouč (4) ukazuje směrem k uživateli.
- Vodící články pilového řetězu sedí v zubech řetězky (2).
- Hlava šroubu (3) sedí v podlouhlém otvoru vodící lišty (6).



- ▶ Povolit řetězovou brzdou.
- ▶ Napínacím kotoučem (4) tak dlouho otáčet v protisměru chodu hodinových ručiček, až pilový řetěz přiléhá k vodící liště. Přitom zavést vodící články pilového řetězu do drážky vodící lišty. Vodící lišta a pilový řetěz přiléhají k motorové pile.
- ▶ Víko řetězky přiložit tak k motorové pile, aby plně přiléhalo k motorové pile.
- ▶ Pokud by víko řetězky plně nepřiléhalo k motorové pile: napínacím kolečkem otočit a víko řetězky znovu přiložit. Zuby napínacího kolečka zapadají do zubů napínacího kotouče.
- ▶ Křídlovou maticí tak dlouho otáčet ve směru chodu hodinových ručiček, až víko řetězky pevně sedí na motorové pile.
- ▶ Křídlo křídlové matice sklopit.

6.1.2 Montáž vodící lišty a pilového řetězu

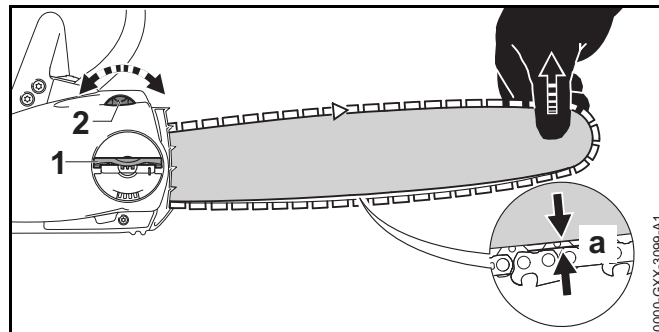
- ▶ Motorovou pilu vypnout, zaktivovat řetězovou brzdou a akumulátor vyjmout.
- ▶ Křídlo křídlové matice vyklopit.
- ▶ Křídlovou maticí tak dlouho otáčet v protisměru chodu hodinových ručiček, až víko řetězky může být sejmuto.
- ▶ Víko řetězky sejmout.

- ▶ Napínacím kotoučem otočit až na doraz ve směru chodu hodinových ručiček. Pilový řetěz je povolen.
- ▶ Vodící lištu a pilový řetěz sejmout.
- ▶ Šroub napínacího kotouče vyšroubovat.
- ▶ Napínací kotouč sejmout.

6.2 Napínání pilového řetězu

Během práce se pilový řetěz prodlužuje nebo smršťuje. Napnutí pilového řetězu se mění. Během práce musí být napnutí pilového řetězu pravidelně kontrolováno a musí být provedeno dodatečné napnutí.

- ▶ Motorovou pilu vypněte, aktivujte řetězovou brzdou a vyjměte akumulátor.



- ▶ Křídlo křídlové matice (1) vyklopte.
- ▶ Křídlovou maticí (1) otočte 2 otáčky v protisměru chodu hodinových ručiček. Křídlová matice (1) je povolena.
- ▶ Povolte řetězovou brzdou.
- ▶ Vodící lištu nadzdvihněte na jejím hrotu a napínacím kolečkem (2) otáčejte ve směru chodu hodinových ručiček nebo v protisměru chodu hodinových ručiček tak dlouho, až budou splněny níže uvedené podmínky:
 - Vzdálenost a ve středu vodící lišty je 1 mm až 2 mm.
 - Pilový řetěz lze dvěma prsty a s nepatrnou silou ještě táhnout po vodící liště.

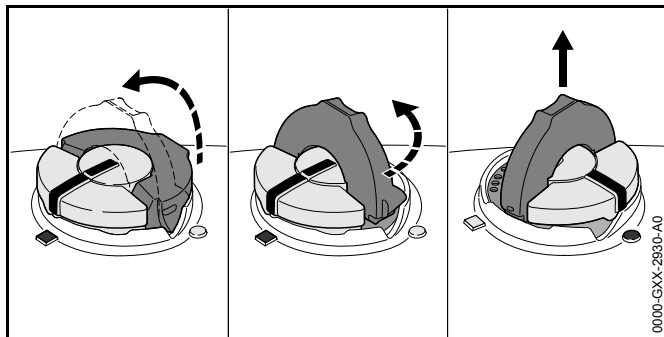
- ▶ Vodicí lištu držte stále nadzdvihnutou na hrotu a křídlovou maticí (1) otáčejte ve směru chodu hodinových ručiček tak dlouho, až bude víko řetězky pevně sedět na motorové pile.
- ▶ Pokud vzdálenost a ve středu vodicí lišty není 1 mm až 2 mm: pilový řetěz znovu napněte.
- ▶ Křídlo křídlaté matice (1) sklopte.

6.3 Plnění adhezního oleje pro pilové řetězy

Adhezní olej pro pilové řetězy maže a chladí obíhající pilový řetěz.

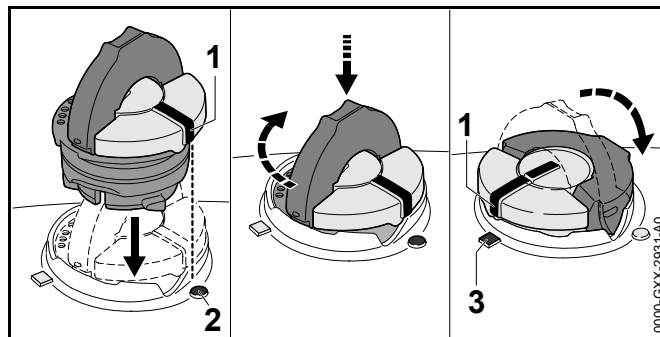
STIHL doporučuje používat adhezní olej pro pilové řetězy STIHL nebo jiný adhezní olej pro pilové řetězy povolený pro motorové pily.

- ▶ Motorovou pilu vypněte, aktivujte řetězovou brzdou a vyjměte akumulátor.
- ▶ Motorovou pilu položte na rovnou plochu tak, aby uzávěr olejové nádržky směřoval nahoru.
- ▶ Pásmo okolo uzávěru olejové nádržky očistěte vlhkým hadrem.



- ▶ Křídlo uzávěru olejové nádržky vyklopte.
- ▶ Uzávěrem olejové nádržky otočte v protisměru chodu hodinových ručiček až na doraz.
- ▶ Uzávěr olejové nádržky sejměte.
- ▶ Adhezní olej pro pilové řetězy vlijte tak, aby nedošlo k žádnému rozlití adhezního oleje a aby olejová nádržka nebyla naplněna až po okraj.

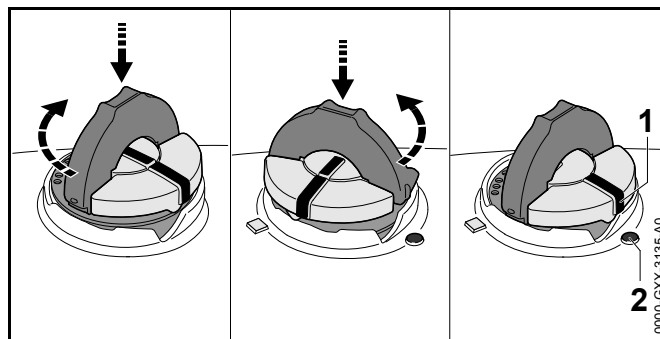
- ▶ Pokud je křídlo uzávěru olejové nádržky sklopeno: křídlo vyklopte.



- ▶ Uzávěr olejové nádržky vsadte tak, aby značka[°](1) ukazovala na značku[°](2).
- ▶ Uzávěr olejové nádržky zamáčkněte směrem dolů a přitom jím otočte ve směru chodu hodinových ručiček až na doraz. Uzávěr olejové nádržky se slyšitelně zaaretuje. Značka[°](1) směřuje ke značce[°](3).
- ▶ Zkontrolujte, jestli se uzávěr olejové nádržky dá vytáhnout nahoru.
- ▶ Když se uzávěr olejové nádržky nedá vytáhnout nahoru: křídlo uzávěru olejové nádržky sklopte. Olejová nádržka je uzavřena.

Pokud se uzávěr olejové nádržky dá vytáhnout nahoru, je nutné provést níže uvedené kroky:

- ▶ Uzávěr olejové nádržky nasadte v libovolné poloze.



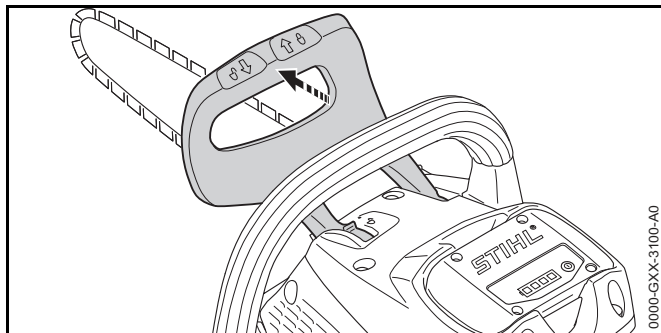
- ▶ Uzávěr olejové nádržky zamáčkněte směrem dolů a přitom jím otočte ve směru chodu hodinových ručiček až na doraz.
- ▶ Uzávěr olejové nádržky zamáčkněte směrem dolů a otáčejte jím v protisměru chodu hodinových ručiček tak dlouho, až bude značka[°](1) ukazovat na značku[°](2).
- ▶ Zkuste olejovou nádržku znovu uzavřít.
- ▶ Pokud se olejová nádržka i nadále nedá uzavřít: s motorovou pilou nepracujte a vyhledejte odborného prodejce výrobků STIHL. Motorová pila není ve stavu odpovídajícím bezpečnosti.

7 Zapnutí a povolení řetězové brzdy

7.1 Zapnutí řetězové brzdy

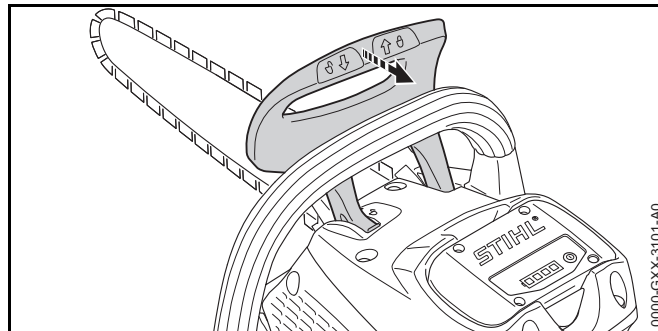
Motorová pila je vybavena řetězovou brzdou.

Řetězová brzda je zaktivována automaticky dostatečně silným zpětným rázem hmotnostní setrvačností ochranného krytu ruky nebo může být zaktivována uživatelem.



- ▶ Ochranný kryt ruky odtláčit levou rukou pryč od trubkové rukojeti. Ochranný kryt ruky se slyšitelně zaaretuje. Řetězová brzda je zabržděna.

7.2 Povolení řetězové brzdy

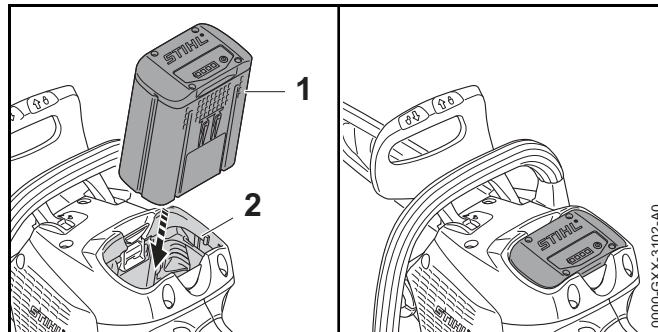


- ▶ Ochranný kryt ruky přitáhnout levou rukou směrem k uživateli. Ochranný kryt ruky se slyšitelně zaaretuje. Řetězová brzda je odbržděna.

8 Vsazení a vyjmutí akumulátoru

8.1 Vsazení akumulátoru

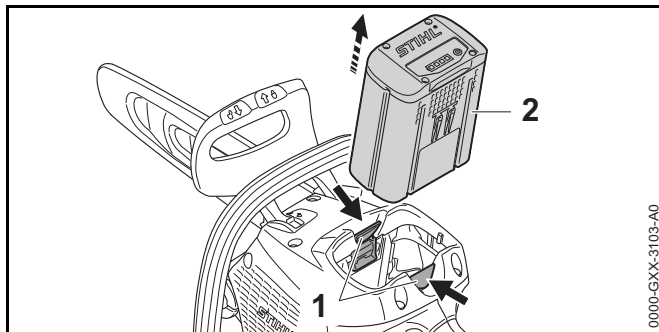
- ▶ Řetězovou brzdou zapnout.



- ▶ Akumulátor (1) zamáčknout až na doraz do akumulátorové šachty (2). Akumulátor (1) se s kliknutím zaaretuje.

8.2 Vyjmutí akumulátoru

- ▶ Motorovou pilu postavit na rovnou plochu.

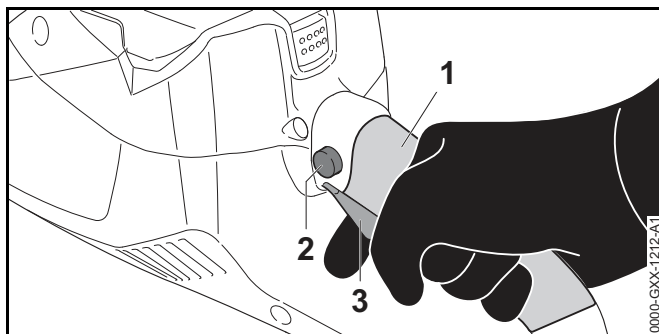


- ▶ Obě blokovací páčky (1) stisknout. Akumulátor (2) je deblokován a může být vyjmut.

9 Zapnutí a vypnutí motorové pily

9.1 Zapnutí motorové pily

- ▶ Povolit řetězovou brzdou.



- ▶ Motorovou pilu držet pevně pravou rukou v pásmu ovládací rukojeti (1) tak, aby palec obepínal ovládací rukojeť.
- ▶ Pojistné tlačítko (2) stisknout palcem a stisknuté je držet.

- ▶ Spínač (3) stisknout ukazováčkem a držet ho stisknutý. Motorová pila akceleruje a pilový řetěz se rozběhne. Pojistné tlačítko (2) může být puštěno.
- ▶ Motorovou pilu držet pevně levou rukou za trubkovou rukojeť (přední) tak, aby palec obepínal trubkovou rukojeť.

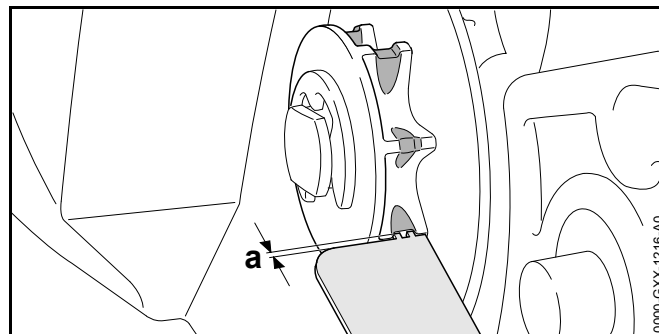
9.2 Vypnutí motorové pily

- ▶ Pustit spínač. Pilový řetěz již neběží.
- ▶ Pokud pilový řetěz běží dále: zapnout řetězovou brzdou, vyjmout akumulátor a vyhledat odborného prodejce výrobků STIHL. Motorová pila je defektní.

10 Kontrola motorové pily a akumulátoru

10.1 Kontrola řetězky

- ▶ Motorovou pilu vypnout, zaktivovat řetězovou brzdou a akumulátor vyjmout.
- ▶ Povolit řetězovou brzdou.
- ▶ Demontovat víko řetězky.
- ▶ Vodicí lištu a pilový řetěz demontovat.

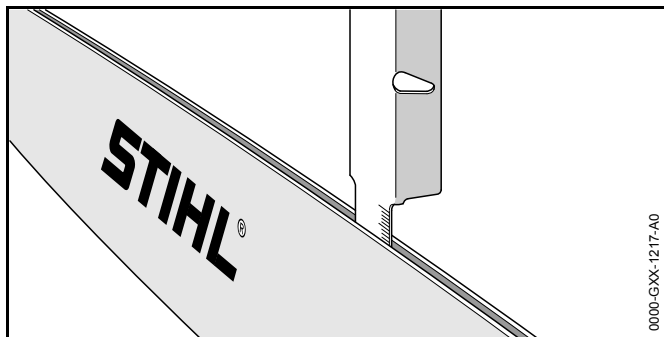


- ▶ Vyběhané stopy na řetězce přezkoušet porovnávacím kalibrem STIHL.

- ▶ Pokud jsou vyběhané stopy hlubší než $a = 0,5$ mm: motorovou pilu nepoužívat a vyhledat odborného prodejce výrobků STIHL. Řetězka musí být vyměněna.

10.2 Kontrola vodící lišty

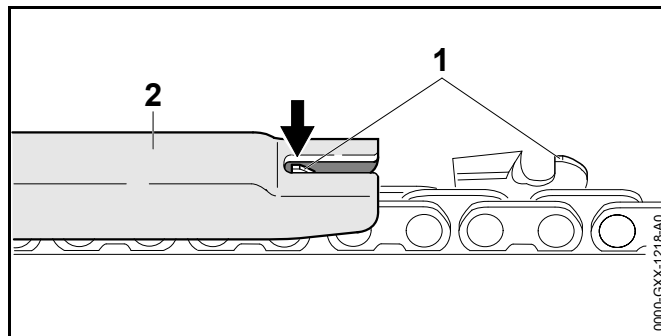
- ▶ Motorovou pilu vypnout, zaktivovat řetězovou brzdu a akumulátor vyjmout.
- ▶ Pilový řetěz a vodící lištu demontovat.



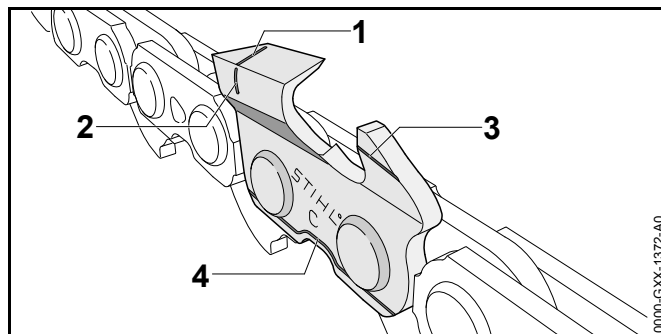
- ▶ Hloubku drážky vodící lišty změřit stupnicovou tyčí pilovací měrky STIHL.
- ▶ Vodící lištu vyměnit, pokud jsou splněny níže uvedené podmínky:
 - Vodící lišta je poškozená.
 - Naměřená hloubka drážky je menší než minimálně povolená hloubka drážky vodící lišty, 19.3.
 - Drážka vodící lišty je zúžená nebo roztažená.
- ▶ V případě stávajících nejasností: vyhledat odborného prodejce výrobků STIHL.

10.3 Kontrola pilového řetězu

- ▶ Motorovou pilu vypnout, zaktivovat řetězovou brzdu a akumulátor vyjmout.



- ▶ Výšku omezovače hloubky (1) změřit pilovací měrkou STIHL (2). Pilovací měrka STIHL musí být vhodná pro rozteč pilového řetězu.
- ▶ Pokud omezovač hloubky (1) přesahuje pilovací měrku (2): omezovač hloubky (1) dodatečně spilovat, 16.3.



- ▶ Zkontrolovat, jsou-li viditelné značky opotřebení (1 až 4) na řezných zubech.
- ▶ Pokud není jedna ze značek opotřebení na jednom řezném zubu viditelná: motorovou pilu nepoužívat a vyhledat odborného prodejce výrobků STIHL.
- ▶ Pilovací měrkou STIHL zkontrolovat, je-li úhel ostření řezných zubů o velikosti 30° dodržen. Pilovací měrka STIHL musí být vhodná pro rozteč pilového řetězu.
- ▶ Pokud úhel ostření o velikosti 30° nebyl dodržen: pilový řetěz naostřit.
- ▶ V případě stávajících nejasností: vyhledat odborného prodejce výrobků STIHL.

10.4 Kontrola řetězové brzdy

- ▶ Řetězovou brzdu zaktivovat a akumulátor vyjmout.



VAROVÁNÍ

Rezné zuby pilového řetězu jsou ostré. Uživatel se může pořezat.

- ▶ Nosit pracovní rukavice z odolného materiálu.

- ▶ Pokusit se táhnout rukou pilový řetěz po vodící liště. Pokud není možné pilový řetěz po vodící liště rukou táhnout, řetězová brzda funguje.
- ▶ Pokud je možné pilový řetěz po vodící liště rukou táhnout: motorovou pilu nepoužívat a vyhledat odborného prodejce výrobků STIHL. Řetězová brzda je defektní.

10.5 Kontrola ovládacích prvků

Pojistné tlačítko a spínač

- ▶ Řetězovou brzdu zaktivovat a akumulátor vyjmout.
- ▶ Pokusit se stisknout spínač bez stisknutí pojistného tlačítka.
- ▶ Pokud se spínač nechá stisknout: vyhledat odborného prodejce výrobků STIHL. Pojistné tlačítko je defektní.
- ▶ Pojistné tlačítko stisknout a stisknuté je držet.
- ▶ Spínač stisknout a opět ho pustit.
- ▶ Pokud je spínač těžko pohybovatelný nebo se neodpruží do výchozí polohy: motorovou pilu nepoužívat a vyhledat odborného prodejce výrobků STIHL. Spínač je defektní.

Zapnutí motorové pily

- ▶ Akumulátor vsadit.
- ▶ Povolit řetězovou brzdu.
- ▶ Pojistné tlačítko stisknout a stisknuté je držet.
- ▶ Spínač stisknout a stisknutý ho držet. Pilový řetěz běží.

- ▶ Spínač pustit. Pilový řetěz již neběží.
- ▶ Pokud pilový řetěz běží dále: zapnout řetězovou brzdu, akumulátor vyjmout a vyhledat odborného prodejce výrobků STIHL. Motorová pila je defektní.

10.6 Kontrola mazání pilového řetězu

- ▶ Akumulátor vsadit.
- ▶ Povolit řetězovou brzdu.
- ▶ Vodící lištu nasměrovat na nějakou světlou plochu.
- ▶ Motorovou pilu zapnout. Adhezní olej pro pilové řetězy je odstříkován a je na světlé ploše viditelný. Mazání pilového řetězu je funkční.

Pokud není viditelné, že je adhezní olej odstříkován:

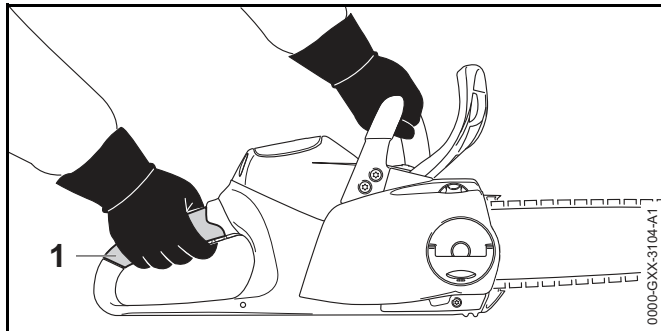
- ▶ Vlít adhezní olej pro pilové řetězy.
- ▶ Mazání řetězu opětně přezkoušet.
- ▶ Pokud není adhezní olej pro pilové řetězy stále ještě na světlé ploše viditelný: motorovou pilu nepoužívat a vyhledat odborného prodejce výrobků STIHL. Mazání řetězu je defektní.

10.7 Kontrola akumulátoru

- ▶ Stisknout tlačítko na akumulátoru. Světla LED svítí nebo blikají.
- ▶ Pokud světla LED nesvítí nebo neblíkají: akumulátor nepoužívat a vyhledat odborného prodejce výrobků STIHL. V akumulátoru je porucha.

11 Práce s motorovou pilou

11.1 Jak motorovou pilu držet a vést



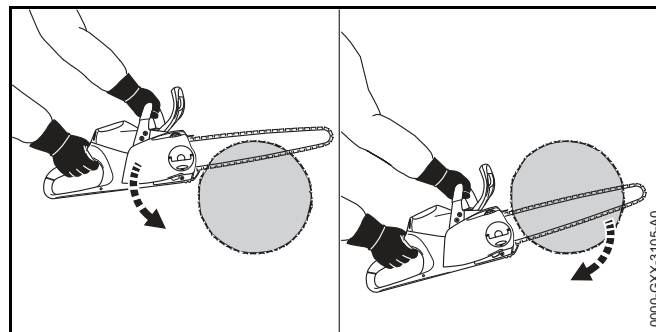
- ▶ Motorovou pilu pevně držet levou rukou za trubkovou rukojeť a pravou rukou za ovládací rukojeť a vést ji tak, aby palec levé ruky pevně obepínal trubkovou rukojeť a palec pravé ruky obepínal ovládací rukojeť.

11.2 Řezání

! VAROVÁNÍ

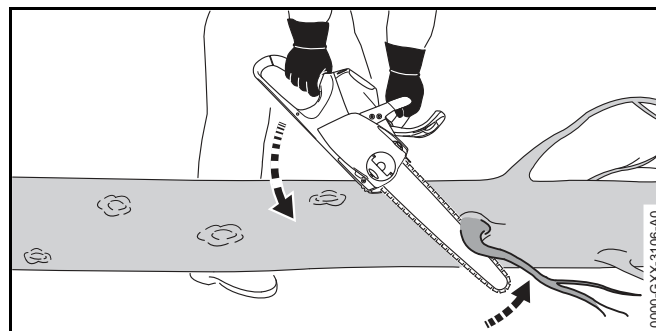
Pokud dojde ke zpětnému rázu, může být motorová pila vymrštěna nahoru směrem k uživateli. Uživatel může utrpět těžké zranění nebo být usmrcen.

- ▶ Řezat na plný plyn.
 - ▶ Neřezat pásmem okolo horní čtvrtiny hrotu vodící lišty.
-
- ▶ Vodící lištu zavést na plný plyn do řezu tak, aby se vodící lišta nezaklesla.

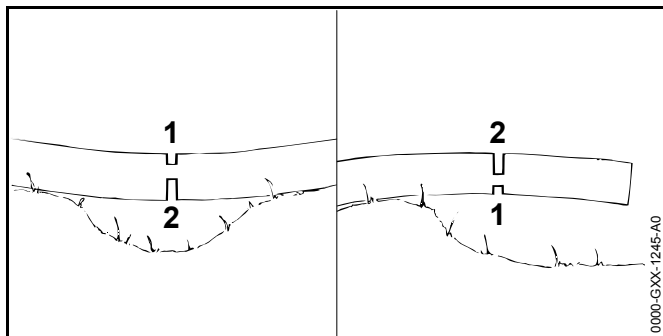


- ▶ Nasadit ozubený doraz a použít ho jako otočný bod.
- ▶ Vodící lištu vést úplně skrze dřevo tak, aby byl ozubený doraz vždy znovu a znovu nasazen.
- ▶ Na konci řezu hmotnost motorové pily zachytit.

11.3 Odvětvování



- ▶ Motorovou pilu opřít o kmen.
- ▶ Vodící lištu na plný plyn zatlačit pákovitým pohybem proti větvi.
- ▶ Větev proříznout vrchní větvi vodící lišty.

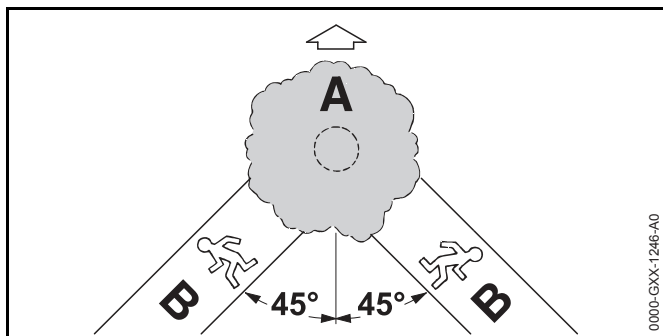


- ▶ Pokud je větev pod napětím: zaříznout odlehčovací řez (1) do tlakové strany a poté z tažné strany proříznout dělicím řezem (2).

11.4 Kácení

11.4.1 Stanovení směru pádu a únikových cest

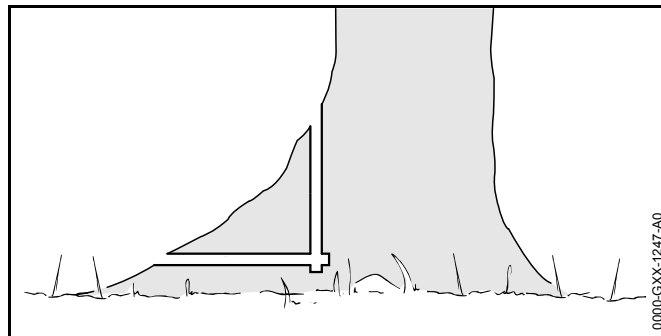
- ▶ Směr pádu stanovit tak, aby pásmo, kam strom padne, bylo volné.



- ▶ Zpětný únik (B) stanovit tak, aby byly splněny níže uvedené podmínky:
 - Zpětný únik (B) je v úhlu 45° ke směru pádu (A).
 - Na trase zpětného úniku (B) nejsou žádné překážky.
 - Koruna stromu by měla být pozorována.
 - Pokud je trasa zpětného úniku (B) na stráni, musí ležet tento úsek zpětného úniku (B) paralelně ke stráni.

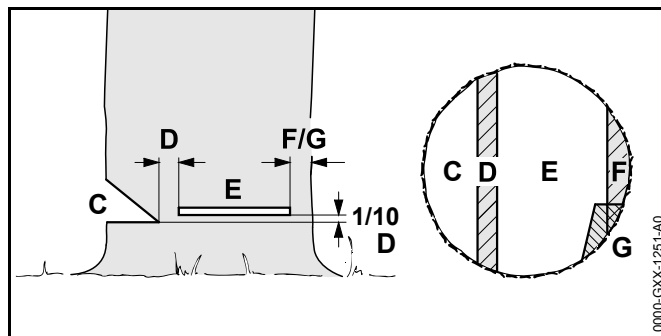
11.4.2 Příprava pracovního prostoru u kmene stromu

- ▶ Odstranit překážky v pracovním pásmu u kmene stromu.
- ▶ Odstranit výhonky na kmeni.



- ▶ Pokud má kmen velké, zdravé povrchní kořenové výběžky: nejdříve je naříznout svisle a potom vodorovně a odstranit je.

11.4.3 Zásady pro hlavní řez



C Zásek

Zásek určuje směr pádu.

D Zlomová lišta

Zlomová lišta – nedořez – působí jako kloubový závěs při vedení pádu kmene. Zlomová lišta je široká $1/10$ průměru kmene.

E Hlavní řez kácení

Hlavním řezem kácení se kmen prořízne.

F Bezpečnostní pás

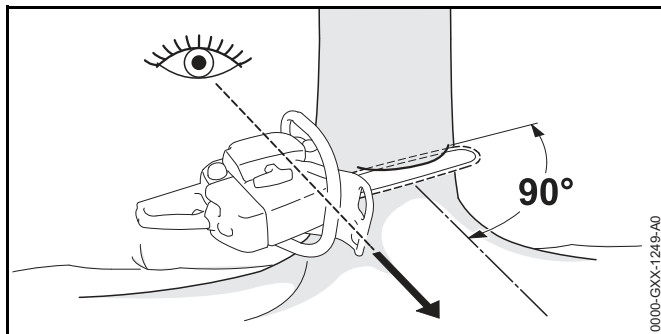
Bezpečnostní pás podepírá strom a zajišťuje ho proti předčasnému pádu. Bezpečnostní pás má šířku 1/10 až 1/5 průměru kmene.

G Přidržený pás

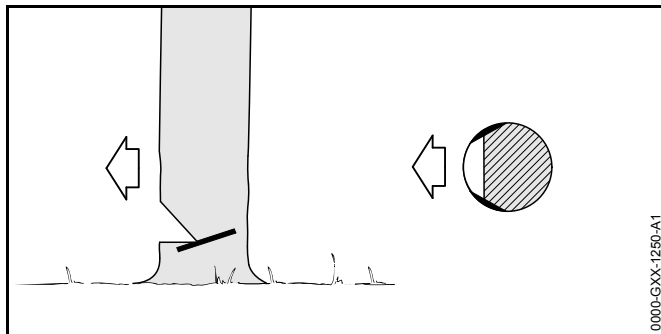
Přidržený pás podepírá strom a zajišťuje ho proti předčasnému pádu. Přidržený pás má šířku 1/10 až 1/5 průměru kmene.

11.4.4 Naříznutí záseku

Zásek určuje směr, kterým strom padne. Specifické předpisy zemí ohledně tvorby záseku musejí být dodrženy.



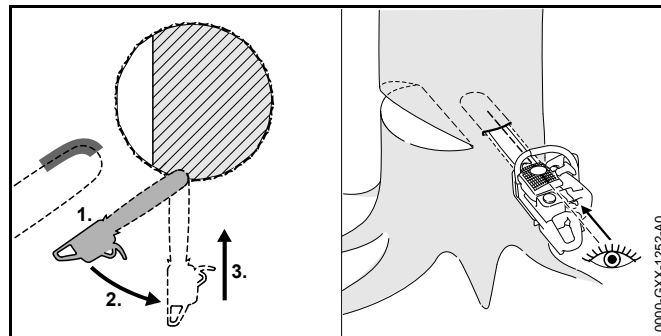
- ▶ Motorovou pilu vyrovnat tak, aby byl zásek v pravém úhlu ke směru pádu a motorová pila byla nízko nad zemí.
- ▶ Zaříznout vodorovný řez nad zemí.
- ▶ Zaříznout šikmý řez pod úhlem 45° k vodorovnému řezu nad zemí.



- ▶ Pokud je dřevo zdravé a dlouhovláknité: zářezy do běla kmene zaříznout tak, aby byly splněny níže uvedené podmínky:
 - Řezy do běla stromu jsou na obou stranách stejné.
 - Řezy do běla stromu jsou ve výšce dna záseku.
 - Řezy do běla stromu mají šířku 1/10 průměru kmene.
- Kmen se pak neroztrhne, když strom padne.

11.4.5 Zápich

Zápich je pracovní technikou potřebnou pro kácení.



- ▶ Vodící lištu nasadit spodní stranou hrotu a s plným plynem.
- ▶ Naříznout tak, až zhloubení vodící lišty do kmenu odpovídá její dvojitě šířce.
- ▶ Výkyvným pohybem uvést do zápichové polohy.
- ▶ Vodící lištu zapíchnout.

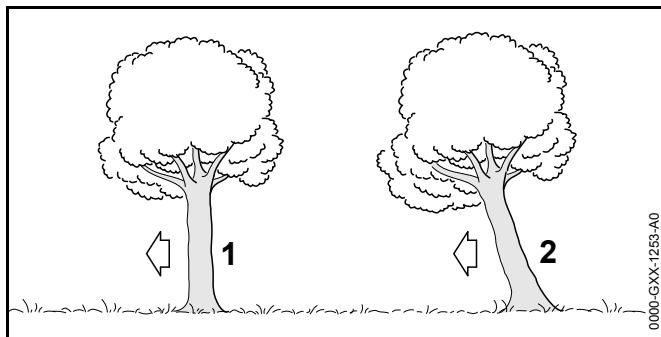
11.4.6 Volba vhodného hlavního řezu

Při volbě vhodného hlavního řezu hrají roli níže uvedené podmínky:

- přirozený sklon stromu
- tvorba větví stromu
- škody na stromě
- zdravotní stav stromu
- pokud na stromě leží sníh: sněhová zátěž
- směr stráně

- směr větru a rychlost větru
- stávající sousední stromy

Rozlišují se různé varianty těchto podmínek. V tomto návodu k použití jsou popsány jenom 2 varianty.



1 Normální strom

Normální strom stojí kolmo a má pravidelnou korunu.

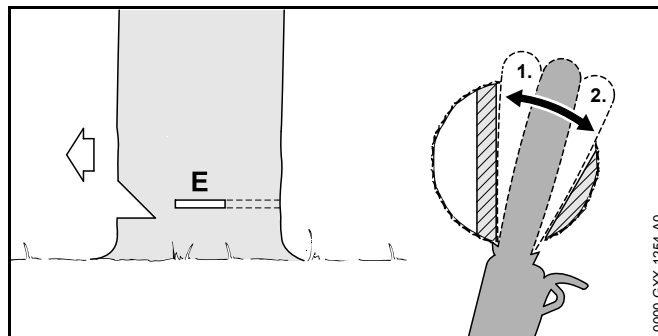
2 Skloněný strom

Skloněný strom stojí šikmo a má korunu, rostlou ve směru pádu.

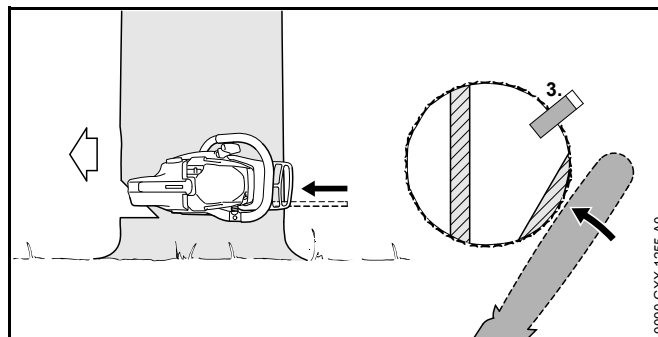
11.4.7 Kácení normálního stromu s malým průměrem kmenu

Normální strom se kácí jedním hlavním řezem kácení s bezpečnostním pásem. Tento hlavní řez kácení musí být proveden, pokud je průměr kmenu menší než skutečná řezná délka motorové pily.

- ▶ Provést výstražné zvolání.



- ▶ Vodící lištu zapíchnout do zápichu tak, až je opět viditelná na druhé straně kmenu, 11.4.5.
- ▶ Ozubený doraz nasadit za zlomovou lištu a použít ho jako otočný bod.
- ▶ Vytvořit hlavní řez kácení ve směru zlomové lišty.
- ▶ Vytvořit hlavní řez kácení ve směru bezpečnostního pásu.

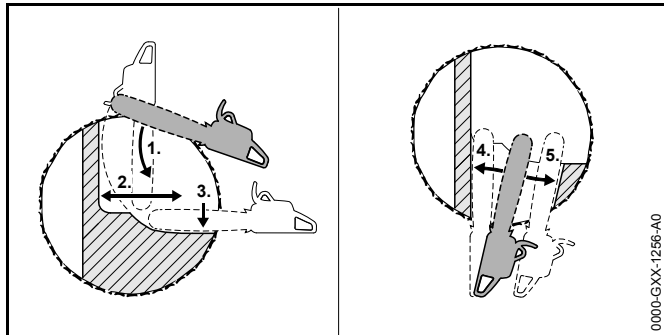


- ▶ Vsadit dřevorubecký klín. Dřevorubecký klín musí být vhodný pro průměr kmenu a šířce hlavního řezu kácení.
- ▶ Provést výstražné zvolání.
- ▶ Bezpečnostní pás proříznout s nataženými pažemi zvenčí a horizontálně na úrovni hlavního řezu kácení. Strom padne.

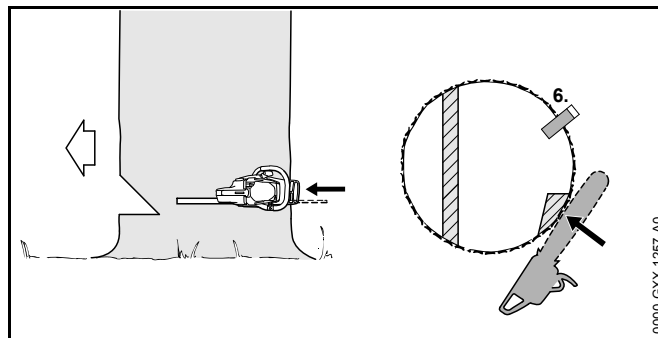
11.4.8 Kácení normálního stromu s velkým průměrem kmenu

Normální strom se kácí jedním hlavním řezem kácení s bezpečnostním pásem. Tento hlavní řez kácení musí být proveden, pokud je průměr kmenu větší než skutečná řezná délka motorové pily.

- Provést výstražné zvolání.



- Ozubený doraz nasadit za zlomovou lištu a použít ho jako otočný bod.
- Motorovou pilu zavést vodorovně do hlavního řezu kácení a provést její co možná velký výkyv.
- Vytvořit hlavní řez kácení ve směru zlomové lišty.
- Vytvořit hlavní řez kácení ve směru bezpečnostního pásu.
- Přejít na protilehlou stranu kmene.
- Vodící lištu vpíchnout na stejné úrovni do hlavního řezu kácení.
- Vytvořit hlavní řez kácení ve směru zlomové lišty.
- Vytvořit hlavní řez kácení ve směru bezpečnostního pásu.

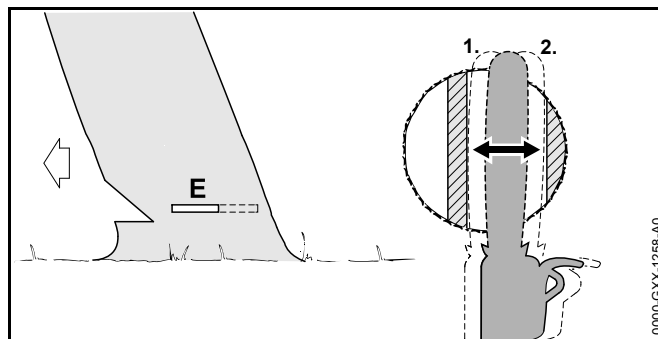


- Vsadit dřevorubecký klín. Dřevorubecký klín musí být vhodný pro průměr kmenu a šířce hlavního řezu kácení.
- Provést výstražné zvolání.
- Bezpečnostní pás proříznout s nataženými pažemi zvenčí a horizontálně na úrovni hlavního řezu kácení. Strom padne.

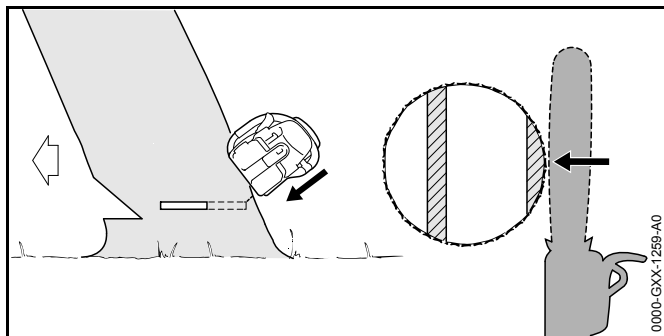
11.4.9 Kácení skloněného stromu s malým průměrem kmenu

Skloněný strom se kácí hlavním řezem kácení s přídržným pásem. Tento hlavní řez kácení musí být proveden, pokud je průměr kmenu menší než skutečná řezná délka motorové pily.

- Provést výstražné zvolání.



- Vodící lištu zapíchnout do zápichu tak, až je opět viditelná na druhé straně kmenu, 11.4.5.
- Vytvořit hlavní řez kácení ve směru zlomové lišty.
- Vytvořit hlavní řez kácení ve směru přídržného pásu.

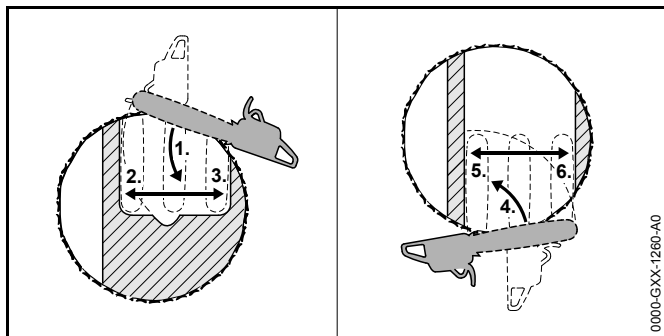


- ▶ Provést výstražné zvolání.
- ▶ Přídržný pás proříznout s nataženými pažemi zvenčí a šikmo nahoře. Strom padne.

11.4.10 Kácení skloněného stromu s velkým průměrem kmenu

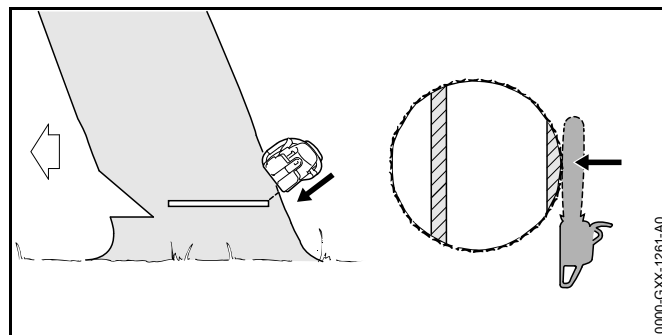
Skloněný strom se kácí hlavním řezem kácení s přídržným pásem. Tento hlavní řez kácení musí být proveden, pokud je průměr kmenu větší než skutečná řezná délka motorové pily.

- ▶ Provést výstražné zvolání.



- ▶ Ozubený doraz nasadit ve výši hlavního řezu kácení za přídržný pás a použít ho jako otočný bod.
- ▶ Motorovou pilu zavést vodorovně do hlavního řezu kácení a provést její co možná velký výkyv.
- ▶ Vytvořit hlavní řez kácení ve směru zlomové lišty.
- ▶ Vytvořit hlavní řez kácení ve směru přídržného pásu.

- ▶ Přejít na protilehlou stranu kmene.
- ▶ Ozubený doraz nasadit ve výši hlavního řezu kácení za zlomovou lištu a použít ho jako otočný bod.
- ▶ Motorovou pilu zavést vodorovně do hlavního řezu kácení a provést její co možná velký výkyv.
- ▶ Vytvořit hlavní řez kácení ve směru zlomové lišty.
- ▶ Vytvořit hlavní řez kácení ve směru přídržného pásu.



- ▶ Provést výstražné zvolání.
- ▶ Přídržný pás proříznout s nataženými pažemi zvenčí a šikmo nahoře. Strom padne.

12 Po skončení práce

12.1 Po skončení práce

- ▶ Motorovou pilu vypnout, zaktivovat řetězovou brzdu a akumulátor vyjmout.
- ▶ Pokud je motorová pila mokrá: motorovou pilu nechat uschnout.
- ▶ Pokud je akumulátor mokrá: nechat ho uschnout.
- ▶ Motorovou pilu vyčistit.
- ▶ Vodicí lištu a pilový řetěz vyčistit.
- ▶ Křídlovou matici povolit.
- ▶ Napínacím kotoučem otočit 2 otáčky v protisměru chodu hodinových ručiček. Pilový řetěz je povolen.

- ▶ Křídlovou matici utáhnout.
- ▶ Ochranný kryt řetězu nasunout tak na vodící lištu, aby byla celá vodící lišta zakrytá.
- ▶ Akumulátor vyčistit.

13 Přeprava

13.1 Přeprava motorové pily

- ▶ Motorovou pilu vypnout, zaktivovat řetězovou brzdu a vyjmout akumulátor.
- ▶ Ochranný kryt řetězu nasunout na vodící lištu tak, aby byla celá vodící lišta zakrytá.
- ▶ Motorovou pilu nosit pravou rukou za trubkovou rukojeť tak, aby vodící lišta směřovala dozadu.
- ▶ Pokud bude motorová pila převážena ve vozidle: zajistit ji tak, aby se motorová pila nemohla převrátit a nemohla se pohybovat.

13.2 Přeprava akumulátoru

- ▶ Motorovou pilu vypnout, zaktivovat řetězovou brzdu a akumulátor vyjmout.
- ▶ Zajistit, aby byl akumulátor v bezpečnosti odpovídajícím stavu.
- ▶ Akumulátor zabalit tak, aby byly splněny níže uvedené podmínky:
 - Balení není elektricky vodivé.
 - Akumulátor se v balení nemůže pohybovat.
- ▶ Balení zajistit tak, aby se nemohlo pohybovat.

Akumulátor podléhá požadavkům na přepravu nebezpečných nákladů. Akumulátor je zařazen jako UN 3480 (lithium-iontové baterie) a byl přezkoušen podle Manuálu UN Zkoušky a kritéria, díl III, podkapitola 38.3.

Přepavní předpisy jsou uvedeny pod www.stihl.com/safety-data-sheets.

14 Skladování

14.1 Skladování motorové pily

- ▶ Motorovou pilu vypnout, zaktivovat řetězovou brzdu a akumulátor vyjmout.
- ▶ Ochranný kryt řetězu nasunout tak na vodící lištu, aby byla celá vodící lišta zakrytá.
- ▶ Motorovou pilu skladovat tak, aby byly splněny níže uvedené podmínky:
 - Motorová pila je mimo dosah dětí.
 - Motorová pila je čistá a suchá.
- ▶ Pokud se bude motorová pila skladovat déle než 3 měsíce: vodící lištu a pilový řetěz demontovat.

14.2 Skladování akumulátoru

STIHL doporučuje skladovat akumulátor ve stavu nabití mezi 40 % a 60 % (2 zeleně svítící světla LED).

- ▶ Akumulátor skladovat tak, aby byly splněny níže uvedené podmínky:
 - Akumulátor je mimo dosah dětí.
 - Akumulátor je čistý a suchý.
 - Akumulátor je v uzavřeném prostoru.
 - Akumulátor skladovat odděleně od motorové pily a nabíječky.
 - Akumulátor je v elektrický proud nevodícím balení.
 - Akumulátor je v tepelném pásmu mezi - 10 °C a + 50 °C.

15 Čištění

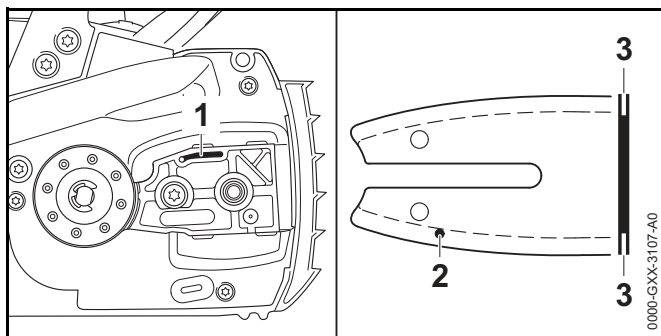
15.1 Čištění motorové pily

- ▶ Motorovou pilu vypnout, zaktivovat řetězovou brzdu a akumulátor vyjmout.
- ▶ Motorovou pilu očistit vlhkým hadrem nebo prostředkem na rozpouštění pryskyřic STIHL.

- ▶ Demontovat víko řetězky.
- ▶ Pásmo okolo řetězky očistit vlhkým hadrem nebo prostředkem na rozpouštění pryskyřic STIHL.
- ▶ Z akumulátorové šachty odstranit cizí předměty a akumulátorovou šachtu vyčistit vlhkým hadrem.
- ▶ Elektrické kontakty v akumulátorové šachtě vyčistit štětcem nebo měkkým kartáčem.
- ▶ Namontovat víko řetězky.

15.2 Čištění vodící lišty a pilového řetězu

- ▶ Motorovou pilu vypnout, zaktivovat řetězovou brzdou a akumulátor vyjmout.
- ▶ Vodící lištu a pilový řetěz demontovat.



- ▶ Výstupní kanálek oleje (1), vstupní kanálek oleje (2) a drážku (3) vyčistit štětcem, měkkým kartáčem nebo prostředkem na rozpouštění pryskyřic STIHL.
- ▶ Pilový řetěz vyčistit štětcem, měkkým kartáčem nebo prostředkem na rozpouštění pryskyřic STIHL.
- ▶ Vodící lištu a pilový řetěz namontovat.

15.3 Čištění akumulátoru

- ▶ Akumulátor vyčistit vlhkým hadrem.

16 Údržba

16.1 Časové intervaly pro údržbu

Časové intervaly pro údržbu jsou závislé na okolních podmínkách a na pracovních podmínkách. STIHL doporučuje níže uvedené časové intervaly pro údržbu:

Řetězová brzda

- ▶ Údržbářské úkony na řetězové brzdě nechejte provádět u odborného prodejce výrobků STIHL v níže uvedených časových intervalech:
 - při celodenní práci: čtvrtletně
 - při půldenní práci: půlročně
 - při občasně práci: ročně

Týdně

- ▶ Zkontrolovat řetězku.
- ▶ Zkontrolovat vodící lišty a odstranit otřepy.
- ▶ Zkontrolovat a naostřit pilový řetěz.

Měsíčně

- ▶ Nechat vyčistit olejovou nádržku u odborného prodejce výrobků STIHL.

16.2 Odstranění otřepů na vodící liště

Na vnější hraně vodící lišty mohou vzniknout otřepy.

- ▶ Otřepy odstranit plochým pilníkem nebo vyrovnávačem vodících lišt STIHL.
- ▶ V případě stávajících nejasností: vyhledat odborného prodejce výrobků STIHL.

16.3 Ostření pilového řetězu

Správné ostření pilového řetězu vyžaduje velkou praxi.

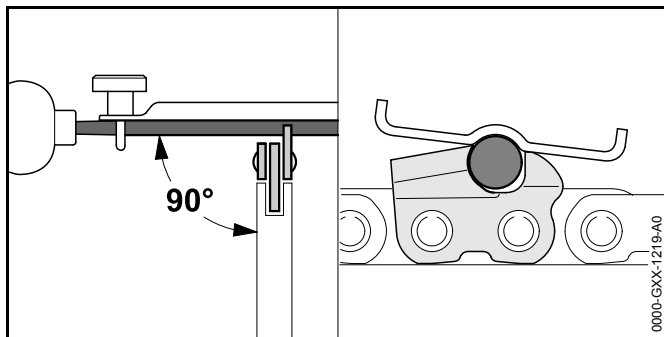
Pomůckou pro správné ostření pilového řetězu jsou pilníky STIHL, pilovací pomůcky STIHL, ostřiči přístroje STIHL a brožurka „Ostření pilových řetězů STIHL“. Brožurka je dostupná na adrese www.stihl.com/sharpening-brochure.

STIHL doporučuje nechat pilové řetězy ostřit u odborného prodejce výrobků STIHL.

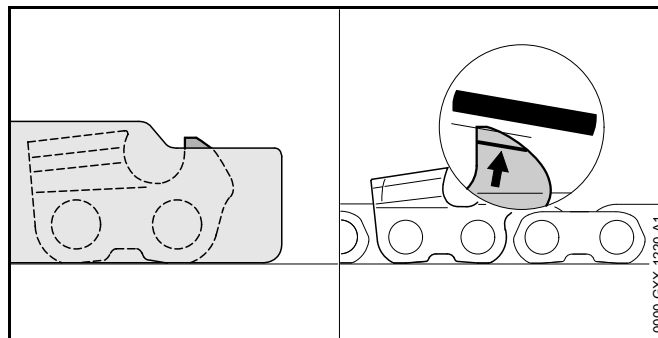
⚠ VAROVÁNÍ

Rezné zuby pilového řetězu jsou ostré. Uživatel se může pořezat.

- ▶ Noste pracovní rukavice z odolného materiálu.



- ▶ Každý rezný zub ostřete kulatým pilníkem tak, až jsou splněny níže uvedené podmínky:
 - Kulatý pilník je vhodný pro rozteč pilového řetězu.
 - Kulatý pilník je veden směrem zevnitř ven.
 - Kulatý pilník je veden v pravém úhlu k vodící liště.
 - Je dodržen úhel ostření 30°.



- ▶ Omezovač hloubky spilujte tak, aby byl na stejné rovině s pilovací měrkou STIHL a paralelně ke značkám opotřeбенí. Pilovací měrka STIHL musí být vhodná pro rozteč pilového řetězu.
- ▶ V případě nejasností vyhledejte odborného prodejce výrobků STIHL.

17 Oprava

17.1 Oprava motorové pily a akumulátoru

Uživatel nemůže motorovou pilu, vodící lištu, pilový řetěz a akumulátor opravovat sám.

- ▶ Pokud jsou motorová pila, vodící lišta nebo pilový řetěz poškozeny: motorovou pilu, vodící lištu nebo pilový řetěz nepoužívat a vyhledat odborného prodejce výrobků STIHL.
- ▶ Pokud je akumulátor defektní nebo poškozený: akumulátor vyměnit.

18 Odstranění poruch

18.1 Odstranění poruch na motorové pile nebo na akumulátoru

Porucha	Světla LED na akumulátoru	Příčina	Odstranění závady
Motorová pila se při zapnutí nerozběhne.	1 LED bliká zeleně.	Stav nabití akumulátoru je příliš nízký.	▶ Akumulátor nabíjejte tak, jak je to popsáno v návodu k použití pro nabíječky STIHL AL 101, 300, 500.
	1 LED svítí červeně.	Akumulátor je příliš teplý nebo příliš studený.	▶ Aktivujte řetězovou brzdu a vyjměte akumulátor. ▶ Akumulátor nechte vychladnout nebo zahřát.
	3 LED blikají červeně.	V motorové pile je porucha.	▶ Aktivujte řetězovou brzdu a vyjměte akumulátor. ▶ Vyčistěte elektrické kontakty v akumulátorové šachtě. ▶ Vložte akumulátor. ▶ Povolte řetězovou brzdu. ▶ Zapněte motorovou pilu. ▶ Pokud 3 světla LED i nadále červeně blikají: motorovou pilu nepoužívejte a vyhledejte odborného prodejce výrobků STIHL.
	3 LED svítí červeně.	Motorová pila je příliš teplá.	▶ Aktivujte řetězovou brzdu a vyjměte akumulátor. ▶ Motorovou pilu nechte vychladnout.
	4 LED blikají červeně.	V akumulátoru je porucha.	▶ Zapněte řetězovou brzdu, vyjměte akumulátor a opět jej vložte. ▶ Povolte řetězovou brzdu. ▶ Zapněte motorovou pilu. ▶ Pokud 4 světla LED i nadále blikají červeně: akumulátor nepoužívejte a vyhledejte odborného prodejce výrobků STIHL.
		Elektrické spojení mezi elektrickou pilou a akumulátorem je přerušeno.	▶ Zapněte řetězovou brzdu, vyjměte akumulátor a opět jej vložte.
		Motorová pila nebo akumulátor jsou vlhké.	▶ Motorovou pilu nebo akumulátor nechte uschnout.
Motorová pila se během provozu vypíná.	3 LED svítí červeně.	Motorová pila je příliš teplá.	▶ Vyjměte akumulátor. ▶ Motorovou pilu nechte vychladnout.

Porucha	Světla LED na akumulátoru	Příčina	Odstranění závady
		Existuje elektrická porucha.	<ul style="list-style-type: none"> ▶ Akumulátor vyjměte a opět ho vložte. ▶ Zapněte motorovou pilu.
Provozní doba motorové pily je příliš krátká.		Akumulátor není zcela nabitý.	▶ Akumulátor zcela nabijte tak, jak je to popsáno v návodu k použití pro nabíječky STIHL AL 101, 300, 500.
		Životnost akumulátoru je překročena.	▶ Akumulátor vyměňte.
V pásmu řezu vzniká kouř nebo je cítit spálení.		Pilový řetěz není správně naostřen.	Pilový řetěz správně naostřete.
		V olejové nádržce je příliš málo adhezního oleje pro pilové řetězy.	Vlijte adhezní olej pro pilové řetězy.
		Systém mazání dodává pilovému řetězu příliš málo oleje.	Motorovou pilu nepoužívejte a vyhledejte odborného prodejce výrobků STIHL.
		Pilový řetěz je příliš napnutý.	Pilový řetěz správně napněte.
		Motorová pila není správně používána.	Nechejte si vysvětlit použití a nacvičte jej.

19 Technická data

19.1 Motorové pily STIHL MSA 160 C, MSA 200 C

MSA 160 C

- Přípustné akumulátory:
 - STIHL AP
 - STIHL AR
- Hmotnost bez akumulátoru, vodící lišty a pilového řetězu: 2,7 kg
- Maximální objem olejové nádržky: 210 cm³ (0,21 l)

MSA 200 C

- Přípustné akumulátory:
 - STIHL AP
 - STIHL AR
- Hmotnost bez akumulátoru, vodící lišty a pilového řetězu: 2,9 kg
- Maximální objem olejové nádržky: 210 cm³ (0,21 l)

Doba životnosti je uvedena na www.stihl.com/battery-life.

19.2 Řetězky a rychlosti pilového řetězu

MSA 160 C

Použity mohou být níže uvedené řetězky:

- se 6 zuby pro 1/4" P
 - maximální rychlost řetězu podle ISO 11681: 16,1 m/s

MSA 200 C

Použity mohou být níže uvedené řetězky:

- se 7 zuby pro 1/4" P
 - Maximální rychlost řetězu dle ISO 11681: 18,8 m/s

19.3 Minimálně dovolená hloubka drážky vodící lišty

Minimálně dovolená hloubka drážky závisí na rozteči vodící lišty.

- 1/4" P: 4 mm

19.4 Akumulátor STIHL AP

- technologie akumulátoru: lithium-iontová
- napětí: 36 V
- kapacita v Ah: viz výkonový štítek
- obsah energie ve Wh: viz výkonový štítek
- hmotnost v kg: viz výkonový štítek
- přípustné tepelné pásmo pro použití a skladování: - 10 °C až + 50 °C

19.5 Akustické a vibrační hodnoty

Hodnota K pro hladinu akustického tlaku je 2 dB(A).

Hodnota K pro hladinu akustického výkonu je 2 dB(A).

Hodnota K pro vibrační hodnoty je 2 m/s².

STIHL doporučuje nosit ochranu sluchu.

MSA 160 C

- Hladina akustického tlaku L_{pA} měřená podle EN 60745-2-13: 84 dB(A)
- Hladina akustického výkonu L_{wA} měřená podle EN 60745-2-13: 95 dB(A)
- Vibrační hodnota a_{hv} měřená podle EN 60745-2-13:
 - ovládací rukojeť: 2,9 m/s²
 - trubková rukojeť (přední): 2,7 m/s²

MSA 200 C

- Hladina akustického tlaku L_{pA} měřená podle EN 60745-2-13: 84 dB(A)
- Hladina akustického výkonu L_{wA} měřená podle EN 60745-2-13: 95 dB(A)
- Vibrační hodnota a_{hv} měřená podle EN 60745-2-13:

- ovládací rukojeť: 3,9 m/s²
- trubková rukojeť (přední): 4,6 m/s²

Uvedené vibrační hodnoty se měřily podle normovaného zkušebního postupu a mohou se použít pro porovnání elektrických strojů. Skutečně vznikající vibrační hodnoty se mohou od uvedených hodnot odchylovat, závisí to na druhu a způsobu použití. Uvedené vibrační hodnoty se mohou použít pro prvotní odhad vibrační zátěže. Skutečná vibrační zátěž se musí odhadnout. Mohou se přitom zohlednit také doby, ve kterých je elektrický stroj vypnutý, a takové doby, ve kterých je sice zapnutý, ale běží bez zátěže.

Informace ohledně splnění požadavků podle směrnice pro zaměstnavatele 2002/44/ES o vibracích viz www.stihl.com/vib.

19.6 REACH

REACH je názvem ustanovení EG o registraci, klasifikaci a povolení chemikálií.

Informace ohledně splnění ustanovení REACH se nacházejí pod www.stihl.com/reach.

20 Kombinace vodících lišt a pilových řetězů

20.1 Motorové pily STIHL MSA 160 C, MSA 200 C

Rozteč	Tloušťka vodícího článku / šířka drážky	Délka	Vodící lišta	Počet zubů vodícího kolečka	Počet vodících článků	Pilový řetěz
1/4" P	1,1 mm	25 cm	Rollomatic E Mini	8	56	71 PM3 (typ 3670)
		30 cm			64	
		35 cm			72	

Řezná délka vodící lišty závisí na používané motorové pile a pilovém řetězu. Skutečná řezná délka vodící lišty může být menší než uvedená délka.

21 Náhradní díly a příslušenství

21.1 Náhradní díly a příslušenství

STIHL Tyto symboly označují originální náhradní díly STIHL a originální příslušenství STIHL.

STIHL doporučuje používat originální náhradní díly STIHL a originální příslušenství STIHL.

Originální náhradní díly STIHL a originální příslušenství STIHL jsou k dostání v odborných prodejnách STIHL.

22 Likvidace

22.1 Likvidace motorové pily a akumulátoru

Informace týkající se likvidace jsou k dostání u odborného prodejce výrobků STIHL.

- ▶ Motorovou pilu, vodící lištu, pilový řetěz, akumulátor, příslušenství a balení zlikvidovat předpisově a s ohledem na životní prostředí.

23 Prohlášení o konformitě EU

23.1 Motorové pily STIHL MSA 160 C, MSA 200 C

ANDREAS STIHL AG & Co. KG
Badstraße 115
D-71336 Waiblingen
Německo

prohlašuje ve vlastní zodpovědnosti, že

- konstrukce: akumulátorová motorová pila
- výrobní značka: STIHL
- typ: MSA 160 C, sériová identifikace: 1250

- typ: MSA 200 C, sériová identifikace: 1251

odpovídá patřičným předpisům směrnic 2011/65/EU, 2006/42/EG, 2014/30/EU a 2000/14/EG a je vyvinuta a vyrobena podle vždy k datu výroby platným verzím následujících norem: EN 55014-1, EN 55014-2, EN 60745-1 a EN 60745-2-13.

Zkouška EG konstrukčního vzorku podle směrnice 2006/42/EG, článek 12.3(b) byla provedena u: VDE Prüf- u. Zertifizierungsinstitut (Zkušební a certifikační institut) (NB 0366), Merianstraße 28, 63069 Offenbach, Německo

- Certifikační číslo: 40040600 MSR

Ke zjištění naměřené a zaručené hladiny akustického výkonu bylo postupováno podle směrnice 2000/14/EG, příloha V.

MSA 160 C

- Naměřená hladina akustického výkonu: 97 dB(A).
- Zaručená hladina akustického výkonu: 99 dB(A).

MSA 200 C

- Naměřená hladina akustického výkonu: 96 dB(A).
- Zaručená hladina akustického výkonu: 98 dB(A).

Technické podklady jsou uloženy u "Produktzulassung" (homologace) firmy ANDREAS STIHL AG & Co. KG.

Rok výroby, země výroby a výrobní číslo jsou uvedeny na motorové pile.

Waiblingen, 01.02.2017

ANDREAS STIHL AG & Co. KG

v zast.



Thomas Elsner, vedoucí managementu výrobků a služeb

24 Adresy

24.1 Hlavní sídlo firmy STIHL

ANDREAS STIHL AG & Co. KG
Postfach 1771
D-71307 Waiblingen

24.2 Distribuční společnosti STIHL

NĚMECKO

STIHL Vertriebszentrale AG & Co. KG
Robert-Bosch-Straße 13
64807 Dieburg
Telefon: +49 6071 3055358

RAKOUSKO

STIHL Ges.m.b.H.
Fachmarktstraße 7
2334 Vösendorf
Telefon: +43 1 86596370

ŠVÝCARSKO

STIHL Vertriebs AG
Isenrietstraße 4
8617 Mönchaltorf
Telefon: +41 44 9493030

ČESKÁ REPUBLIKA

Andreas STIHL, spol. s r.o.
Chrlická 753
664 42 Modřice

24.3 Dovozci firmy STIHL

BOSNA-HERCEGOVINA

UNIKOMERC d. o. o.
Bišće polje bb
88000 Mostar
Telefon: +387 36 352560

Fax: +387 36 350536

CHORVATSKO

UNIKOMERC – UVOZ d.o.o.
Sjedište:
Amruševa 10, 10000 Zagreb
Prodaja:
Ulica Kneza Ljudevita Posavskog 56, 10410 Velika Gorica
Telefon: +385 1 6370010
Fax: +385 1 6221569

TURECKO

SADAL TARIM MAKİNALARI DIŞ TİCARET A.Ş.
Alsancak Sokak, No:10 I-6 Özel Parsel
34956 Tuzla, İstanbul
Telefon: +90 216 394 00 40
Fax: +90 216 394 00 44

25 Všeobecné bezpečnostní pokyny pro elektrické stroje

25.1 Úvod

V této kapitole jsou uvedeny předformulované, všeobecně platné bezpečnostní pokyny v normě EN/IEC 62841 pro rukou vedené, motorem poháněné elektrické stroje a nářadí.

STIHL tyto texty musí otisknout.

Bezpečnostní pokyny k zabránění elektrické rány, uvedené pod bodem "Elektrická bezpečnost", nejsou aplikovatelné na akumulátorové výrobky STIHL.



VAROVÁNÍ

Přečtěte si všechny bezpečnostní pokyny, návody, ilustrace a technická data, jimiž je tento elektrický stroj opatřen. Zanedbání a nedodržení následujících pokynů mohou způsobit úraz elektrickým proudem, požár a/nebo další těžké úrazy. **Všechny bezpečnostní pokyny a návody bezpečně uložit pro další použití.**

Pojem „elektrický stroj“, používaný v bezpečnostních pokynech, se vztahuje na elektrické nářadí napájené ze sítě (se síťovým kabelem) nebo na elektrické nářadí napájené akumulátorem (bez síťového kabelu).

25.2 Bezpečnost pracoviště

- a) **Své pracoviště udržujte v čistém stavu a dobře osvětlené.** Nepořádek nebo neosvětlené pracoviště mohou vést k úrazům.
- b) **Nikdy s elektrickým strojem nepracujte v prostředí ohroženém explozemi, ve kterém se nacházejí hořlavé kapaliny, plyny nebo vznětlivý prach jakéhokoli druhu.** Elektrické stroje produkují elektrické jiskry, které by mohly vznětlivý prach či vznětlivé výpary zapálit.
- c) **Během práce s elektrickým strojem nepouštějte děti a jiné osoby do jeho blízkosti.** V případě odpoutání pozornosti by mohlo dojít ke ztrátě vaší kontroly nad strojem.

25.3 Elektrická bezpečnost

- a) **Připojovací elektrická vidlice elektrického stroje musí být vhodná pro síťovou zásuvku. Elektrická vidlice se nikdy nesmí žádným způsobem pozměňovat. Nikdy nepoužívejte žádné adaptérové vidlice v kombinaci s elektrickými stroji s ochranným uzemněním.** Nezměněné elektrické vidlice a vhodné zásuvky snižují nebezpečí úrazu elektrickým proudem.
- b) **Vyhnete se tělesným kontaktům s uzemněnými plochami například trubek, topných těles, elektrických sporáků a ledniček.** Existuje zde zvýšené riziko úrazu elektrickým proudem v případě, že je vaše tělo uzemněno.
- c) **Elektrické stroje nikdy nenechávat na dešti či v mokru.** Proniknutí vody do elektrického stroje zvyšuje riziko úrazu elektrickým proudem.
- d) **Nepoužívejte kabel k jiným účelům, např. k nošení elektrického stroje, k jeho zavěšování nebo k vytahování vidlice ze zásuvky. Kabel udržovat daleko od zdrojů vysokých teplot, oleje, ostrých hran nebo pohyblivých částí stroje.** Poškozené či zamotané kabely zvyšují riziko elektrické rány.

- e) **V případě, že s elektrickým strojem budete pracovat venku, používejte pouze takové prodlužovací kabely, které jsou vhodné také pro venkovní práce.** Použití prodlužovacího kabelu vhodného pro venkovní práce snižuje riziko úrazu elektrickým proudem.
- f) **Pokud se nelze vyhnout provozu elektrického stroje ve vlhkém prostředí, používejte zásadně vždy ochranný spínač proti nedostatečnému proudu.** Použití ochranného spínače proti nedostatečnému proudu snižuje riziko úrazu elektrickým proudem.

25.4 Bezpečnost osob

- a) **Při práci buďte pozorní, dbejte na to, co děláte a s elektrickým strojem pracujte vždy s rozmyslem. Nikdy s elektrickým strojem nepracujte, jste-li unaveni nebo pod vlivem drog, alkoholu či léků.** Jakákoliv krátká momentální nepozornost během práce s elektrickým strojem může mít za následek vážné úrazy.
- b) **Noste osobní ochranné vybavení a zásadně vždy ochranné brýle.** Použití osobního ochranného vybavení, jako např. ochranné protiprašné masky, bezpečnostních bot s hrubou, neklouzavou podrážkou, ochranné přilby nebo ochrany sluchu, podle druhu a použití elektrického stroje, snižuje riziko úrazů.
- c) **Zabraňte nechtěnému, samovolnému uvedení stroje do provozu. Ještě dříve, než připojíte elektrický stroj na síťové napájení a/nebo na akumulátor, než ho zdvihnete nebo hodláte přenést, se bezpodmínečně přesvědčte o tom, že je vypnutý.** Pokud máte při přenášení elektrického stroje prst na spínači, nebo stroj připojujete na síťové napájení v zapnutém stavu, může to vést k úrazům.
- d) **Před zapnutím elektrického stroje vždy zásadně odstraňte nářadí k jeho seřizování nebo šroubováky.** Nářadí či klíče, které by se nacházely v jednom z rotujících dílů stroje, by mohly vést k úrazům.
- e) **Vyhnete se jakémukoli abnormálnímu držení těla. Zajistěte si pevný postoj a udržujte neustále správnou rovnováhu.** Tím můžete elektrický stroj lépe kontrolovat i v neočekávaných situacích.

- f) **Noste vhodný oděv. Nikdy nenoste široký, volný oděv ani žádné šperky a ozdoby. Vlasy a oděv udržujte ve správné vzdálenosti od pohybujících se částí stroje.** Volný oděv, šperky, ozdoby či dlouhé vlasy by se mohly zachytit v pohybujících se částech stroje.
- g) **Pokud je možné namontovat prach odsávající nebo prach zachycující zařízení, je třeba je připojit a správně použít.** Použití zařízení pro odsávání prachu může snížit ohrožení zdravím vlivem prachu.
- h) **Nepodléhejte falešnému pocitu bezpečnosti a nezanedbávejte bezpečnostní pravidla pro elektrické stroje, i když jste po mnohanásobném použití s elektrickým strojem dobře obeznámeni.** Nepozorné zacházení a jednání může během zlomků vteřiny vést k těžkým úrazům.

25.5 Použití a zacházení s elektrickým strojem

- a) **Stroj nikdy nepřetěžujte. Pro vaši práci používejte elektrický stroj, který je pro ni určen.** S vhodným elektrickým strojem pracujete v uvedeném výkonostním pásmu lépe a bezpečněji.
- b) **Nikdy nepoužívejte elektrický stroj, jehož spínač je defektní.** Elektrický stroj, který se již nedá zapnout či vypnout, je nebezpečný a musí být opraven.
- c) **Dříve, než začnete na stroji provádět seřizovací úkony, výměnu pracovních dílů nebo elektrický nástroj odložíte, zásadně vždy nejdříve vytáhněte elektrickou vidlici ze zásuvky a/nebo odstraňte vyjímatelný akumulátor.** Toto bezpečnostní opatření zabrání jakémukoli nechtěnému naskočení elektrického stroje.
- d) **Nepoužívané elektrické stroje skladujte mimo dosah dětí. Nikdy nedovolte používat tento stroj osobám, které nejsou s tímto strojem obeznámeny a které si nepřčetly tyto pokyny a návody.** Elektrické stroje jsou nebezpečné v případě, že jsou používány nezkušenými osobami.
- e) **Elektrické stroje a používané nářadí pečlivě ošetřujte. Vždy kontrolujte, zda pohyblivé díly stroje dokonale fungují a nezadrhávají se, zda jednotlivé součásti nejsou zlomené či prasklé a nebo jinak poškozené tak, že je tím negativně ovlivněna funkce elektrického stroje. Před**

zahájením práce s elektrickým strojem nechte poškozené díly opravit. Příčina mnoha úrazů spočívá ve špatné údržbě elektrických strojů.

- f) **Řezné nářadí udržujte v čistém a správně naostřeném stavu.** Pečlivě ošetřované řezné nástroje s ostrými břity mají nižší sklon k zaklesnutí a jejich vedení při práci je snadnější.
- g) **Elektrický stroj, používané nářadí a pracovní nástroje atd. používejte patřičně podle těchto pokynů a návodů. Zásadně přitom zohledněte také pracovní podmínky a k provedení naplánované práce.** Použití elektrických strojů k jinému než k předurčenému použití může vést k nebezpečným situacím.
- h) **Udržujte rukojeti a plochy k uchopení v suchém, čistém stavu, bez oleje a tuků.** Kluzké rukojeti a plochy k uchopení nedovolují žádnou bezpečnou obsluhu a kontrolu elektrického stroje v nepředvídatelných situacích.

25.6 Použití a zacházení s akumulátorovým strojem

- a) **Nabíjení akumulátorů provádějte pouze výrobcem doporučenými nabíječkami.** Nabíječka, která je vhodná pro určitý druh akumulátorů, hrozí v případě použití s jinými akumulátory nebezpečí požáru.
- b) **V elektrických nástrojích používejte pouze pro ně předurčené akumulátory.** Při použití jiných akumulátorů může hrozit nebezpečí úrazu či požáru.
- c) **Akumulátor, který právě není používán, nepřechovávat v blízkosti kancelářských spínaček, mincí, klíčů, hřebíků, šroubů a jiných kovových předmětů, které by mohly způsobit přemostění kontaktů.** Zkrat mezi kontakty akumulátoru může mít za následek popálení či požár.
- d) **Při nesprávném použití může z akumulátoru vytéct kapalina. Vyhnete se kontaktu s ní. Při náhodném kontaktu s kapalinou se ihned opláchnout vodou. Pokud by se kapalina dostala do očí, obraťte se navíc s žádostí o pomoc na lékaře.** Z akumulátoru vytékající kapalina může způsobit podráždění pokožky nebo popálení.

- e) **Nepoužívejte žádný poškozený nebo pozměněný akumulátor.** Poškozené nebo pozměněné akumulátory se mohou chovat nepředvídatelně a mohou vést k požáru, explozi nebo úrazům.
- f) **Nikdy nevystavujte akumulátor ohni nebo vysokým teplotám.** Oheň nebo teploty nad 130 °C (265 °F) mohou vyvolat explozi.
- g) **Dodržujte všechny pokyny a odkazy k nabíjení a nenabíjejte akumulátor nebo akumulátorový stroj nikdy mimo v návodu k použití uvedeného tepelného pásma.** Falešné nabíjení nebo nabíjení mimo dovoleného tepelného pásma může akumulátor zničit a zvýšit nebezpečí požáru.

25.7 Servis

- a) **Elektrický stroj nechávejte opravovat pouze kvalifikovaným odborným personálem a pouze za použití originálních náhradních dílů.** Tím je zajištěno, že bezpečnost elektrického stroje zůstane zachována.
- b) **Neprovádějte nikdy údržbu poškozeného akumulátoru.** Veškeré údržbářské úkony na akumulátorech by měly být prováděny pouze výrobcem nebo zplnomocněnými servisními dílnami.

25.8 Bezpečnostní pokyny pro řetězové pily

- **Běžící pilu držte dostatečně vzdálenou od všech částí těla.** Přesvědčte se ještě před nastartováním pily o tom, že se pilový řetěz ničeho nedotýká. Při práci s řetězovou pilou může již jen krátký moment nepozornosti vést k tomu, že oděv nebo části těla budou zachyceny řetězem.
- **Řetězovou pilu držte vždy zásadně vaší pravou rukou za zadní rukojeť a vaší levou rukou za přední rukojeť.** Držení řetězové pily v opačném pracovním postoji zvyšuje riziko úrazů a nesmí být proto aplikováno.
- **Řetězovou pilu držte pouze za izolované plochy rukojetí, protože pilový řetěz se může dostat do styku se skrytými elektrickými kabely nebo s vlastním síťovým kabelem.** Kontakt pilového řetězu s kabelem pod napětím může uvést kovové části stroje také pod napětí a v důsledku toho způsobit úraz elektrickým proudem.

- **Noste ochranu očí.** Doporučuje se nosit i další ochranné vybavení pro sluch, hlavu, ruce, stehna, holeně a nohy. Vhodný ochranný oděv snižuje nebezpečí úrazu do okolí odmršťovanými třískami a náhodným dotykem pilového řetězu.
- **Nikdy nepracujte s řetězovou pilou na stromu, na žebříku, ze střechy nebo na nestabilní ploše stání.** Při provozu takovýmto způsobem hrozí nebezpečí úrazu.
- **Dbejte vždy na pevný postoj a používejte řetězovou pilu pouze když stojíte na pevném, bezpečném a rovném podkladu.** Kluzký podklad nebo nestabilní plocha pro stání, jakou je např. žebřík, mohou vést ke ztrátě kontroly nad řetězovou pilou.
- **Při řezání pod napětím stojící větve počítejte s tím, že se větev odpruží zpět.** Při uvolnění napětí v dřevěných vláknech může napnutá větev pracovníka udeřit a/nebo ho zbavit vlády nad řetězovou pilou.
- **Buďte obzvláště opatrní při řezání podrostu a mladých stromků.** Slabý materiál se může v pilovém řetězu zachytit a udeřit vás nebo vám způsobit ztrátu rovnováhy.
- **Řetězovou pilu přenášejte vždy za přední rukojeť, ve vypnutém stavu a tak, aby byl řetěz odvrácen od vašeho těla.** Při přepravě nebo skladování řetězové pily zásadně vždy nasunout ochranný kryt. Pečlivé a opatrné zacházení s řetězovou pilou snižuje pravděpodobnost náhodného tělesného kontaktu s běžícím pilovým řetězem.
- **Dodržujte pokyny pro mazání, napnutí řetězu a výměnu příslušenství.** Nesprávně napnutý nebo namazaný řetěz se může buď přetrhnout nebo zvýšit nebezpečí zpětného rázu.
- **Rukojeti udržujte v suchém, čistém, olejem či tukem neznečištěném stavu.** Mastné, olejem znečištěné rukojeti jsou kluzké a vedou ke ztrátě kontroly nad strojem.
- **Řezat jenom dřevo.** Řetězovou pilu nepoužívat pro práce, pro které není určena. Příklad: Řetězovou pilu nepoužívejte pro řezání plastů, zdiva nebo stavebních materiálů, které nejsou ze dřeva. Použití řetězové pily pro práce neodpovídající jejímu určení může vést k nebezpečným situacím.

– **Nepokoušejte se porazit strom dříve než jste si udělali přesný obraz o všech patřičných, s tím souvisejících postupech.** Uživatel nebo jiné osoby mohou padajícím stromem utrpět těžká zranění.

– **Dodržovat pokyny výrobce pro ostření a údržbu pilového řetězu.** Příliš nízké omezovače hloubky zvyšují sklon ke zpětnému rázu.

25.9 Příčiny zpětného rázu a jak zpětnému rázu zabránit

Ke zpětnému rázu může dojít, když se hrot vodící lišty dotkne nějakého předmětu nebo když se dřevo ohýbá a pilový řetěz uvízne v řezu.

Dotyk hrotem lišty může v některých případech vést k neočekávané, dozadu nasměrované reakci, při které se vodící lišta odrazí směrem nahoru a k tělu pracovníka.

Uváznutí pilového řetězu na vrchní větvi vodící lišty může velice rychle lištu odrazit směrem k pracovníkovi.

Každá z těchto reakcí může vést k tomu, že ztratíte kontrolu nad řetězovou pilou a že se eventuálně velice vážně zraníte. Nespolehejte se výlučně jen na do řetězové pily zabudovaná bezpečnostní zařízení. Jako uživatel řetězové pily byste měl učinit různá opatření, aby vám byla dána možnost pracovat s ní bez úrazu a poranění.

Zpětný ráz je důsledkem nesprávného nebo chybného použití elektrického stroje. Může se mu zabránit vhodnými preventivními opatřeními, která jsou uvedena níže:

- **Držte pilu pevně oběma rukama, přičemž palce a prsty pevně obepínají rukojeti řetězové pily. Uvedte vaše tělo a paže do takové polohy, ve které můžete zvládnout zpětný ráz.** V případě, že byla učiněna vhodná opatření, může pracovník zpětný ráz zvládnout. Nikdy řetězovou pilu nepouštět z rukou.
- **Vyhnut se abnormálnímu držení těla a nikdy neřezat nad výši ramen.** Tím se zabráni nechtěnému dotyku hrotu lišty a umožní se tím lepší kontrola nad řetězovou pilou v neočekávaných situacích.
- **Používat vždy výrobcem předepsané náhradní lišty a pilové řetězy.** Nesprávné náhradní lišty a pilové řetězy mohou vést k přetržení řetězu a/nebo ke zpětnému rázu.

Tartalomjegyzék

1	Előszó	331	8.2	Az akkumulátor kivétele	348
2	Erre a használati útmutatóra vonatkozó információk	331	9	A motorfűrész bekapcsolása és kikapcsolása	349
2.1	Érvényes dokumentumok.....	331	9.1	A motorfűrész bekapcsolása	349
2.2	A figyelmeztetések jelölése a szövegben	332	9.2	A motorfűrész kikapcsolása	349
2.3	Szimbólumok a szövegben	332	10	A motorfűrész és az akkumulátor ellenőrzése	349
3	Áttekintés	332	10.1	A lánckerék ellenőrzése	349
3.1	A motorfűrész és az akkumulátor	332	10.2	A vezetőlemez ellenőrzése	350
3.2	Szimbólumok	333	10.3	A fűrészlánc ellenőrzése	350
4	Biztonsági tudnivalók	334	10.4	A láncfék vizsgálata	351
4.1	Figyelmeztető szimbólumok	334	10.5	A kezelőelemek vizsgálata	351
4.2	Rendeltetésszerű használat	334	10.6	A lánckenés vizsgálata	351
4.3	A felhasználóval szemben támasztott követelmények	335	10.7	Az akkumulátor vizsgálata	351
4.4	Ruházat és felszerelés	335	11	Munkavégzés a motorfűrészsel	352
4.5	Munkaterületet és környezet	336	11.1	A berendezés tartása és vezetése	352
4.6	Biztonságos állapot	337	11.2	Fűrészelés	352
4.7	Munkálatok	339	11.3	Gallyazás	352
4.8	Visszaható erők	341	11.4	Fadöntés	353
4.9	Szállítás	342	12	Munka után	357
4.10	Tárolás	343	12.1	Munka után	357
4.11	Tisztítás, karbantartás és javítás	343	13	Szállítás	358
5	A motorfűrész előkészítése a használatra	344	13.1	A motorfűrész szállítása	358
5.1	A motorfűrész előkészítése a használatra	344	13.2	Az akku szállítása	358
6	A motorfűrész összeszerelése	344	14	Tárolás	358
6.1	A vezetőlemez és a fűrészlánc fel- és leszerelése	344	14.1	A motorfűrész tárolása	358
6.2	A fűrészlánc megfeszítése	346	14.2	Az akkumulátor tárolása	358
6.3	A fűrészlánc tapadóolaj betöltése	347	15	Tisztítás	358
7	A láncfék behelyezése és kioldása	348	15.1	Motorfűrész tisztítása	358
7.1	A láncfék beakasztása	348	15.2	A vezetőlemez és a fűrészlánc tisztítása	359
7.2	A láncfék kioldása	348	15.3	Az akku tisztítása	359
8	Az akku behelyezése és kivevése	348	16	Karbantartás	359
8.1	Az akkumulátor behelyezése	348	16.1	Karbantartási időközök	359
			16.2	A vezetőlemez sorjátlanítása	359
			16.3	A fűrészlánc élezése	359

Ez a használati utasítás szerzői jogvédelem alatt áll. Minden jog fenntartva, különös tekintettel a sokszorosításra, a fordításra és az elektronikus rendszerekben történő feldolgozásra.

17 Javítás	360
17.1 A motorfűrész és az akkumulátor javítása	360
18 Hibaelhárítás	361
18.1 A motorfűrész vagy az akkumulátor üzemzavarainak elhárítása	361
19 Műszaki adatok	363
19.1 Motorfűrészek STIHL MSA 160 C, MSA 200 C	363
19.2 Láncok és láncsebességek	363
19.3 A vezetőlemezek minimális horonymélysége	363
19.4 STIHL AP akkumulátor	363
19.5 Zaj- és rezgésértékek	363
19.6 REACH	364
20 Vezetőlemezek és fűrészláncok kombinációi	365
20.1 Motorfűrészek STIHL MSA 160 C, MSA 200 C	365
21 Pótalkatrészek és tartozékok	366
21.1 Pótalkatrészek és tartozékok	366
22 Ártalmatlanítás	366
22.1 A motorfűrész és az akkumulátor ártalmatlanítása	366
23 EK Megfelelőségi nyilatkozat	366
23.1 STIHL MSA 160 C, MSA 200 C motorfűrészek	366
24 Általános biztonsági előírások az elektromos szerszámokhoz	367
24.1 Bevezető	367
24.2 Munkaterületi biztonság	367
24.3 Elektromos biztonság	367
24.4 Személyi biztonság	367
24.5 Az elektromos szerszám használata és kezelése	368
24.6 Az akkumulátoros szerszám használata és kezelése	369
24.7 Szerviz	369
24.8 Láncfűrészekre vonatkozó biztonsági előírások	369
24.9 A visszavágódás okai és elkerülése	370

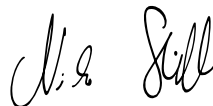
1 Előszó

Tisztelt Vásárlónk!

Örömkre szolgál, hogy STIHL-termék mellett döntött. Termékeink fejlesztése és gyártása csúcsművészetben történik, ügyfeleink szükségleteinek megfelelően. Így magas megbízhatóságú termékek jönnek létre, amelyek az extrém igénybevétel próbáját is kiállják.

A STIHL a szervizelés terén is csúcsművészetet nyújt Önnek. Márkaszervizeink szakértő tanácsadást és betanítást, valamint átfogó műszaki segítséget nyújtanak.

Köszönjük bizalmát és sok örömet kívánunk a STIHL-termékek használatához.



Dr. Nikolas Stihl

FONTOS! HASZNÁLAT ELŐTT OLVASSA EL ÉS ŐRIZZE MEG.

2 Erre a használati útmutatóra vonatkozó információk

2.1 Érvényes dokumentumok

A helyi biztonsági előírások érvényesek.

- ▶ Ezen a használati útmutatón kívül olvassa el, értse meg és őrizze meg a következő dokumentumokat:
 - A STIHL AR akkumulátor használati útmutatója
 - „Csatlakozóvezetékes AP övtáska“ használati útmutató
 - A STIHL AP akkumulátorra vonatkozó biztonsági előírások
 - A STIHL AL 101, 300, 500 töltőkészülékek útmutatója

- Beépített akkumulátorral ellátott STIHL akkumulátorokra és termékekre vonatkozó biztonsági információk: www.stihl.com/safety-data-sheets

2.2 A figyelmeztetések jelölése a szövegben



VESZÉLY

Olyan veszélyekre utal, amelyek súlyos sérüléseket vagy halált okozhatnak.

- ▶ A megnevezett intézkedésekkel súlyos sérülések vagy halál kerülhető el.



FIGYELMEZTETÉS

Olyan veszélyekre utal, amelyek súlyos sérüléseket vagy halált **okozhatnak**.

- ▶ A megnevezett intézkedésekkel súlyos sérülések vagy halál kerülhető el.

TUDNIVALÓ

Olyan veszélyekre utal, amelyek anyagi károkat okozhatnak.

- ▶ A megnevezett intézkedésekkel anyagi károk kerülhetők el.

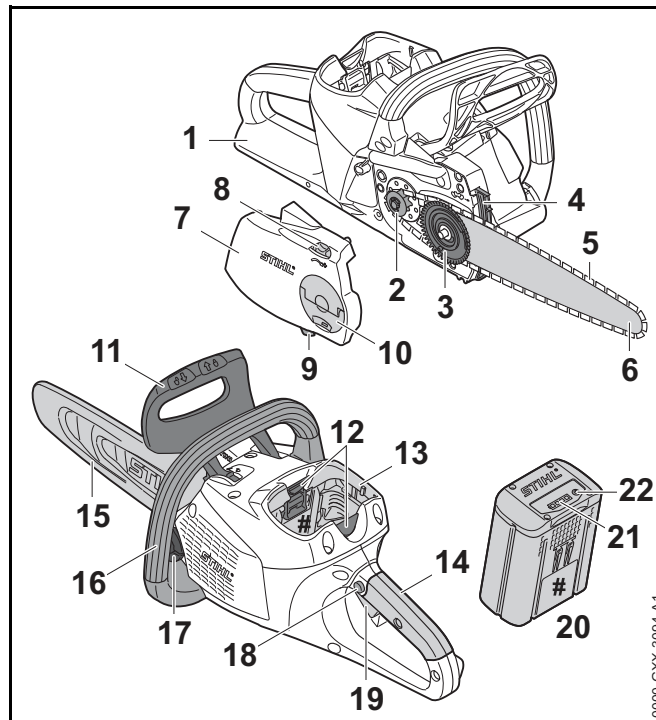
2.3 Szimbólumok a szövegben



Ez a szimbólum e használati útmutató egyik fejezetére utal.

3 Áttekintés

3.1 A motorfűrész és az akkumulátor



1 Hátsó kézvédő

A hátsó kézvédő védi a jobb kezét a ledobódó vagy elszakadt fűrészlánccal történő érintkezéssel szemben.

2 Lánckerék

A lánckerék hajtja meg a fűrészláncot.

3 Feszítőtárcsa

A feszítőtárcsa eltolja a vezetőlemezt, ezáltal megfeszíti és meglazítja a fűrészláncot.

4 Rönktámasz

A munkafolyamat közben a rönktámasz megtámasztja a motorfűrész a fán.

5 Fűrészlánc

A fűrészlánc elvágja a fát.

6 Vezetőlemez

A vezetőlemez vezeti a fűrészláncot.

7 Lánckerékfedél

A lánckerékfedél lefedi a lánckereket és rögzíti a vezetőlemezt a motorfűrészhez.

8 Feszítőkerék

A feszítőkerék lehetővé teszi a láncfeszítő beállítását.

9 Láncfogó

A láncfogó felfogja a ledobódó vagy elszakadt fűrészláncot.

10 Szárnyas anya

A szárnyas anya rögzíti a lánckerékfedele a motorfűrészhez.

11 Elülső kézvédő

Az elülső kézvédő megvédi a bal kezét a fűrészláncal történő érintkezéstől, a láncfék beakasztására szolgál, és visszacsapódás esetén automatikusan kioldja a láncfék.

12 Záremeltyű

A záremeltyű tartja az akkumulátort az akkumulátorüregben.

13 Akkumulátorüreg

Az akkumulátorüreg befogadja az akkumulátort.

14 Kezelőfogantyú

A kezelőfogantyú a motorfűrész kezelésére, tartására és vezetésére szolgál.

15 Láncvédő

A láncvédő megvédi a fűrészláncal történő érintkezéstől.

16 Fogantyúcső

A fogantyúcső a motorfűrész megtartására, vezetésére és szállítására szolgál.

17 Olajtanksapka

Az olajtanksapka zárja le az olajtartályt.

18 Reteszelőgomb

A reteszelőgomb kireteszeli a kapcsolóemeltyűt.

19 Kapcsolóemeltyű

A kapcsolóemeltyű be- és kikapcsolja a motorfűrész.

20 Akkumulátor

Az akkumulátor látja el a motorfűrész energiával.

21 LED-ek

A LED-ek az akkumulátor töltési állapotát és üzemzavarokat jeleznek ki.

22 Nyomógomb

Az akkumulátoron lévő LED-eket a nyomógomb aktiválja.

Teljesítménytábla a gépszámmal**3.2 Szimbólumok**

A szimbólumok a motorfűrész és az akkumulátoron lehetnek feltüntetve és a következőket jelenthetik:



Ez a szimbólum megmutatja a fűrészlánc haladási irányát.



A fűrészlánc megfeszítése érdekében ebbe az irányba forgassa.



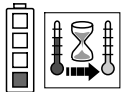
Ez a szimbólum a fűrészlánc tapadóolaj olajtartályát jelzi.



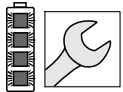
Ebbe az irányba lesz beállítva a láncfék.



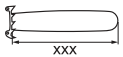
Ebbe az irányba lesz meglazítva a láncfék.



1 LED pirosan világít. Túl meleg vagy túl hideg az akkumulátor.



4 LED pirosan villog. Üzemzavar áll fenn az akkumulátorban.



Az alkalmazásra engedélyezett vezetősín hossza.



A 2000/14/EK irányelvnek megfelelően dB(A)-ban garantált zajteljesítményszintnek az összehasonlíthatósága az elektromos termékek zajkibocsátásával.



A szimbólum mellett látható adat az akkumulátornak a cellagyártó specifikációja szerinti energiatartalmára utal. Az alkalmazás során rendelkezésre álló energiatartalom csekélyebb.



A terméket ne dobja a háztartási szemétkébe.



Viseljen védőszemüveget és védősisakot.



Tartsa be a visszacsapódással kapcsolatos biztonsági utasításokat és azok intézkedéseit.



A munka megszakításakor, szállításkor, tároláskor, karbantartáskor vagy javításkor vegye ki az akkumulátort.



Óvja az akkumulátort a nyílt lángtól és hőtől.



Az akkumulátort nem szabad folyadékba meríteni.



Tartsa be az akkumulátor megengedett hőmérsékleti tartományát.

4 Biztonsági tudnivalók

4.1 Figyelmeztető szimbólumok

A motorfűrészben és az akkumulátoron lévő figyelmeztető szimbólumok jelentése:



Tartsa be a biztonsági utasításokat és azok intézkedéseit.



Olvassa el, értse meg, és őrizze meg a használati útmutatót.

4.2 Rendeltetészerű használat

A STIHL MSA 160 C motorfűrész vagy az MSA 200 C motorfűrész fa fűrészelésére, valamint kis törzsátmérővel rendelkező fák gallyazására és kivágására, valamint kiskertekben álló fák ápolására szolgál.

A motorfűrészt esőben is lehet használni.

Ezeket a motorfűrészeket STIHL AP akkumulátor vagy STIHL AR akkumulátor látja el energiával.

Amennyiben biztonságos állványzaton kell elvégezni a munkát, a motorfűrészt kizárólag egy közvetlenül a motorfűrészbe behelyezett STIHL AP akkumulátorral szabad használni.

▲ FIGYELMEZTETÉS

- A STIHL által a motorfűrészhez nem engedélyezett akkumulátorok tűzveszélyeket és robbanásokat okozhatnak. Súlyos vagy halálos személyi sérülések és anyagi károk következhetnek be.
 - ▶ A motorfűrész egy STIHL AP akkumulátorral vagy egy STIHL AR akkumulátorral használja.
- Amennyiben a motorfűrész vagy az akkumulátort nem rendeltetés szerint használják, súlyos vagy halálos személyi sérülések, és anyagi károk keletkezhetnek.
 - ▶ A motorfűrész a jelen használati utasításban leírt módon használja.
 - ▶ Az akkumulátort oly módon használja, ahogy az a jelen használati utasításban vagy a STIHL AR akkumulátor használati utasításában le van írva.

4.3 A felhasználóval szemben támasztott követelmények

▲ FIGYELMEZTETÉS

- A felhasználók betanítás nélkül nem tudják a motorfűrész és az akkumulátor veszélyeit felismerni vagy felbecsülni. A felhasználó vagy más személyek súlyos személyi sérüléseket szenvedhetnek el vagy meg is halhatnak.



- ▶ Olvassa el, értse meg, és őrizze meg a használati útmutatót.

- ▶ Amennyiben a motorfűrész vagy az akkumulátort továbbadja más személynek: Adja át vele együtt a használati útmutatót is.
- ▶ Bizonyosodjon meg arról, hogy a felhasználó megfelel a következő követelményeknek:
 - A felhasználó kaphent.
 - A felhasználó fizikailag, érzékszervileg és szellemileg képes a motorfűrész és az akkumulátort kezelni és azzal dolgozni. Amennyiben a felhasználó fizikai, érzékszervi vagy szellemi képességeinél fogva

korlátozottan képes erre, a felhasználó csak felügyelet mellett vagy egy felelős személy utasításai szerint dolgozhat a berendezéssel.

- A felhasználó képes felismerni és felbecsülni a motorfűrész és az akkumulátor veszélyeit.
- A felhasználó nagykorú vagy a felhasználó a nemzeti jogszabályok szerint felügyelet mellett képzést fog kapni a szakmára.
- A felhasználó részesült STIHL márkaszakszerviz vagy szakértő személy általi oktatásban, mielőtt először használná a motorfűrész.
- A felhasználó nem áll alkohol, orvosságok vagy drogok hatása alatt.
- ▶ Ha a kezelő első alkalommal dolgozik a motorfűrészszel: Gyakorolja a rönkök fűrészelését fűrészbakon vagy állványon.
- ▶ Amennyiben bizonytalanságok merülnének fel: Forduljon STIHL márkaszervizhez.

4.4 Ruházat és felszerelés

▲ FIGYELMEZTETÉS

- Munkavégzés közben a hosszú haj becsípődhet a motorfűrészbe. A felhasználó súlyos sérülést szenvedhet.
 - ▶ Kösse össze a hosszú haját és így bizonyosodjon meg róla, hogy nem csípődik be a motorfűrészbe.
- A munkavégzés során a tárgyak nagy sebességgel repülhetnek fel. A felhasználó sérülést szenvedhet el.



- ▶ Viseljen szorosan illeszkedő védőszemüveget. A megfelelő védőszemüvegek megfelelnek az EN 166 szabványnak vagy a nemzeti előírásoknak és a megfelelő jelöléssel kaphatók a boltban.
- ▶ A STIHL ajánlja az arcvédő használatát.
- ▶ Viseljen egy hosszú ujjú, szorosan illeszkedő felsőrészt.

- A leeső tárgyak fejsérüléseket okozhatnak.



- ▶ Ha munka közben tárgyak zuhanhatnak le: Viseljen védősisakot.

- Munkavégzés közben por kavarodhat fel és gőz keletkezhet. A belélegzett por és gőz károsíthatja az egészséget és allergiás reakciókat válthat ki.
 - ▶ Viseljen porvédő maszkot.
- A nem megfelelő ruházat beakadhat fába, bozótba és a motorfűrészbe. A nem megfelelő ruházatot viselő felhasználók súlyosan megsérülhetnek.
 - ▶ Viseljen testhez simuló ruházatot.
 - ▶ Vegye le a sálakat és az ékszereket.
- Munkavégzés közben a felhasználó hozzáérhet a forgó fűrészlánchoz. A felhasználó súlyos sérülést szenvedhet.
 - ▶ Viseljen vágásvédővel ellátott hosszúnadrágot.
- A felhasználó munka közben megvághatja magát a fával. Tisztítás vagy karbantartás közben a felhasználó hozzáérhet a fűrészlánchoz. A felhasználó sérülést szenvedhet el.
 - ▶ Viseljen ellenálló anyagú munkakesztyűt.
- Ha a felhasználó nem megfelelő lábbelit visel, elcsúszhat. Ha a felhasználó hozzáér a forgó fűrészlánchoz, megvághatja magát. A felhasználó sérülést szenvedhet el.
 - ▶ Viseljen vágásvédővel ellátott motorfűrész-csizmát.

4.5 Munkaterületet és környezet

4.5.1 Motorfűrész

▲ FIGYELMEZTETÉS

- A beavatatlan személyek, a gyermekek és állatok nem tudják a motorfűrész és a felépített tárgyak veszélyeit felismerni és felbecsülni. A beavatatlan személyek, a gyermekek és állatok súlyos sérüléseket szenvedhetnek és anyagi károk keletkezhetnek.
 - ▶ A beavatatlan személyeket, gyermekeket és állatokat tartsa távol a munkaterülettől.
 - ▶ Ne hagyja őrizetlenül a motorfűrész.
 - ▶ Gondoskodjon róla, hogy a gyermekek ne tudjanak a motorfűrészrel játszani.
- A motorfűrész elektromos alkatrészei szikrákat gerjeszhetnek. A szikrák gyúlékony vagy robbanékony környezetben tűzveszélyt és robbanásokat okozhatnak. Súlyos személyi sérülések, vagy halál következhetnek be, és anyagi károk keletkezhetnek.
 - ▶ Ne dolgozzon gyúlékony vagy robbanékony környezetben.

4.5.2 Akkumulátor

▲ FIGYELMEZTETÉS

- A beavatatlan személyek, a gyermekek és állatok nem tudják az akkumulátor veszélyeit felismerni és felbecsülni. A beavatatlan személyek, gyermekek és állatok súlyosan megsérülhetnek.
 - ▶ A beavatatlan személyeket, gyermekeket és állatokat tartsa távol.
 - ▶ Ne hagyja őrizetlenül az akkumulátort.
 - ▶ Gondoskodjon róla, hogy a gyermekek ne tudjanak az akkumulátorral játszani.
- Az akkumulátor nem védett valamennyi környezeti hatás ellen. Amennyiben az akkumulátort kitesszük bizonyos környezeti hatásoknak, az akkumulátor tüzet foghat vagy felrobbanhat. Súlyos személyi sérülések és anyagi károk keletkezhetnek.



- ▶ Óvja az akkumulátort a nyílt lángtól és hőtől.
- ▶ Az akkumulátort ne dobja tűzbe.



- ▶ Az akkumulátort - 10 °C és + 50 °C közötti hőmérsékleti tartományban használja és tárolja.



- ▶ Az akkumulátort nem szabad folyadékba meríteni.

- ▶ Tartsa távol az akkumulátort a fém tárgyaktól.
- ▶ Az akkumulátort ne tegye ki magas nyomásnak.
- ▶ Az akkumulátort ne tegye ki mikrohullámú sugárzásnak.
- ▶ Óvja az akkumulátort a vegyszerektől és sóktól.

4.6 Biztonságos állapot

4.6.1 Motorfűrész

A motorfűrész akkor van biztonságos állapotban, amikor a következő feltételek teljesülnek:

- A motorfűrész hibátlan.
- A motorfűrész tiszta.
- A láncfogó sértetlen.
- A láncfék működik.
- A kezelőelemek működnek és nincsenek módosítva.
- A lánc kenése működik.
- A kopásnyomok a lánckeréken nem mélyebbek 0,5 mm-nél.
- Egy ebben a használati útmutatóban megadott vezetőlemez és fűrészlánc kombináció van beszerelve.
- A vezetőlemez és a fűrészlánc szakszerűen vannak beszerelve.
- A fűrészlánc megfelelően feszül.

- Kizárólag ehhez a motorfűrészhez illő, eredeti STIHL tartozék van beszerelve.
- A tartozék megfelelően van beszerelve.
- Az olajtartály zárósapkája le van zárva.


▲ FIGYELMEZTETÉS

- Nem biztonságos állapotban az alkatrészek nem működnek megfelelően és a biztonsági berendezések hatástalanná válnak. Súlyos vagy halálos személyi sérülések keletkezhetnek.
 - ▶ Ne dolgozzon sérült motorfűrészszel.
 - ▶ Ha a motorfűrész bepiszkolódott: Tisztítsa meg a motorfűrészszel.
 - ▶ Ne dolgozzon sérült láncfogóval.
 - ▶ Ne módosítsa a motorfűrészszel. Kivétel: Egy ebben a használati útmutatóban megadott vezetőlemez és fűrészlánc kombináció van beszerelve.
 - ▶ Amennyiben a kezelőelemek nem működnek: Ne dolgozzon a motorfűrészszel.
 - ▶ Kizárólag ehhez a motorfűrészhez illő eredeti STIHL tartozékot szereljen be.
 - ▶ A vezetőlemez és a fűrészláncot a jelen használati útmutatóban leírt módon szerelje fel.
 - ▶ A tartozékokat a jelen használati útmutatóban, illetve a tartozékok használati útmutatójában leírt módon szerelje fel.
 - ▶ Ne dugjon tárgyakat a motorfűrész nyílásaiba.
 - ▶ Amennyiben bizonytalanságok merülnének fel: Forduljon egy STIHL márkaszervizhez.

4.6.2 Vezetőlemez

A vezetőlemez akkor van biztonságos állapotban, amikor a következő feltételek teljesülnek:

- A vezetőlemezen nincs sérülés.
- A vezetőlemez nincs eldeformálódva.

- A horony mélysége megegyezik a horony minimális mélységével, vagy meghaladja azt,  19.3.
- A horony gerincek sorjamentesek.
- A horony nem szűkült be vagy terült szét.

FIGYELMEZTETÉS

- Biztonságtechnikai szempontból kifogásolható állapotban a vezetőlemez nem tudja a fűrészláncot helyesen vezetni. A forgó fűrészlánc leugorhat a vezetőlemezről. Súlyos vagy halálos személyi sérülések keletkezhetnek.
 - ▶ Ne dolgozzon sérült vezetőlemezzel.
 - ▶ Ha a horony mélysége nem éri el a minimális értéket: Cserélje ki a vezetőlemezt.
 - ▶ Sorjátlanítsa a vezetőlemezt heti rendszerességgel.
 - ▶ Amennyiben bizonytalanságok merülnének fel: Forduljon egy STIHL márkaszervizhez.

4.6.3 Fűrészlánc

A fűrészlánc akkor van biztonságos állapotban, amikor a következő feltételek teljesülnek:

- A fűrészláncon nincsenek sérülések.
- A fűrészlánc élezése megfelelő.
- A vágófogakon lévő kopásjelölések láthatóak.

FIGYELMEZTETÉS

- Nem biztonságos állapotban az alkatrészek nem működnek megfelelően, és a biztonsági berendezések hatástalanná válnak. Súlyos vagy halálos személyi sérülések következhetnek be.
 - ▶ Ne dolgozzon sérült fűrészláncsal.
 - ▶ Szakszerűen élezze meg a fűrészláncot.
 - ▶ Amennyiben bizonytalanságok merülnének fel: Forduljon STIHL márkaszervizhez.

4.6.4 Akkumulátor

Az akkumulátor akkor van biztonságos állapotban, amikor a következő feltételek teljesülnek:

- Az akku sértetlen.
- Az akkumulátor tiszta és száraz.
- Az akkumulátor működik és nincs módosítva.

FIGYELMEZTETÉS

- Nem biztonságos állapotban az akkumulátor nem működhet tovább. Súlyos személyi sérülések keletkezhetnek.
 - ▶ Ne dolgozzon sérült és működésképtelen akkumulátorral.
 - ▶ Ne töltsön sérült vagy hibás akkumulátort.
 - ▶ Ha az akkumulátor bepiszkolódott vagy nedves: Tisztítsa meg és hagyja megszáradni az akkumulátort.
 - ▶ Ne módosítsa az akkumulátort.
 - ▶ Ne dugjon tárgyakat az akkumulátor nyílásaiba.
 - ▶ Az akkumulátor elektromos érintkezőit ne kösse össze fém tárgyakkal és ne zárja rövidre.
 - ▶ Az akkumulátort nem szabad felnyitni.
- Egy sérült akkumulátorból folyadék léphet ki. Amennyiben a folyadék érintkezésbe kerül a bőrrel vagy szemmel, bőr- és szemirritáció következhet be.
 - ▶ Kerülje az érintkezést a folyadékkal.
 - ▶ Amennyiben érintkezésbe került a bőrrel: Mossa le az érintett bőrfelületet bő vízzel és szappannal.
 - ▶ Amennyiben érintkezésbe került a szemmel: Öblítse a szemet minimum 15 percen át bő vízzel és forduljon orvoshoz.

- Egy sérült vagy hibás akkumulátor szokatlan szagot, füstöt bocsáthat ki vagy éghet. Súlyos személyi sérülések vagy halál, és anyagi károk keletkezhetnek.
 - ▶ Ha az akkumulátor szokatlan szagú vagy füstöt bocsát ki: Ne használja az akkumulátort és tartsa távol gyúlékony anyagoktól.
 - ▶ Ha az akkumulátor ég: Próbálja meg az akkumulátor lángját tűzoltó készülékkel vagy vízzel eloltani.

4.7 Munkálatok

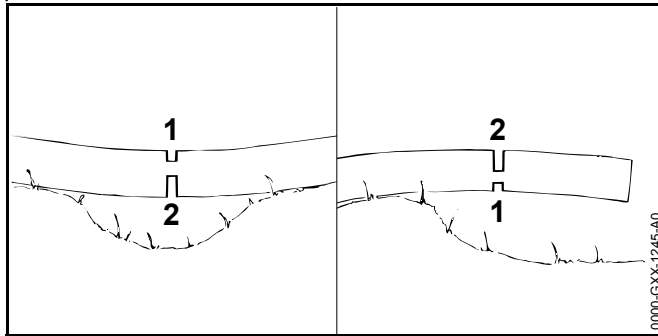
4.7.1 Fűrészelés

⚠ FIGYELMEZTETÉS

- Amennyiben a munkaterületen kívül nem tartózkodnak mások hallótávolságon belül, vész helyzetben nem tudnak Önnek segítséget nyújtani.
 - ▶ Biztosítsa, hogy valaki tartózkodjon a munkaterületen kívül, hallótávolságon belül.
- A kezelő bizonyos helyzetekben nem tud koncentrált odafigyeléssel tovább dolgozni. A felhasználó elveszítheti az uralmát a motorfűrész felett, megbolthat, eleshet és súlyosan megsérülhet.
 - ▶ Dolgozzon nyugodtan és meggondoltan.
 - ▶ Amennyiben a fény- és látásviszonyok gyengék: Ne dolgozzon a motorfűrészrel.
 - ▶ Egyedül kezelje a motorfűrész.
 - ▶ Vállmagasság felett dolgozni tilos.
 - ▶ Ügyeljen az akadályokra.
 - ▶ A talajon állva dolgozzon és tartsa meg egyensúlyát. Ha a magasban kell dolgoznia, és a motorfűrész csatlakozóvezetékes áramellátással használja: Használjon emelő munkaállványt.
 - ▶ Ha fáradtság jelei jelentkeznek: Iktasson be egy szünetet.
- A forgó fűrészlánc vágási sérüléseket okozhat a felhasználónak. A kezelő súlyos sérülést szenvedhet.
 - ▶ Ne érintse meg a körbefutó fűrészláncot.
 - ▶ Amennyiben a fűrészláncot tárgy akadályozza: Kapcsolja ki a motorfűrész, akassza be a láncféket és vegye ki az akkumulátort. Csak ezután távolítsa el a tárgyat.
- A forgó fűrészlánc felforrósodik és kitágul. Ha a fűrészlánc kenése nem megfelelő és nincs megfelelően utánfeszítve, akkor a fűrészlánc leugorhat a vezetőlemezről, vagy elszakadhat. Súlyos személyi sérülések és anyagi károk keletkezhetnek.
 - ▶ Használjon fűrészlánc-tapadóolajat.
 - ▶ Munka közben rendszeresen ellenőrizze az olajtartály töltöttségi szintjét. Mielőtt felkenné a fűrészlánc-tapadóolajat: Töltsön be fűrészlánc-tapadóolajat.
 - ▶ Munka közben rendszeresen ellenőrizze a fűrészlánc feszességét. Ha nem feszül eléggé a fűrészlánc: Feszítse meg a fűrészláncot.
- Amennyiben a motorfűrész munkavégzés közben változik vagy szokatlanul viselkedik, előfordulhat, hogy a motorfűrész nincs biztonságos állapotban. Súlyos személyi sérülések és anyagi károk keletkezhetnek.
 - ▶ Hagyja abba a munkát, vegye ki az akkumulátort és forduljon STIHL márkaszervizhez.
- Munkavégzés közben a motorfűrész rezgéseket generálhat.
 - ▶ Viseljen kesztyűt.
 - ▶ Tartson munkaszüneteket.
 - ▶ Amennyiben vérkeringési zavarok tünetei jelentkeznek: Forduljon orvoshoz.

- Ha a forgó fűrészlánc kemény tárgyat ér, szikrák keletkezhetnek. A szikrák gyúlékony környezetben tüzet okozhatnak. Súlyos vagy halálos személyi sérülések és anyagi károk következhetnek be.
 - ▶ Ne dolgozzon gyúlékony környezetben.
- Ha elengedi a kapcsolóemelőt, egy rövid ideig még tovább fut a fűrészlánc. A mozgó fűrészlánc vágásos személyi sérülést okozhat. Súlyos személyi sérülések következhetnek be.
 - ▶ Várja meg, amíg leáll a fűrészlánc.

▲ FIGYELMEZTETÉS



- Ha a fűrészelt fa feszül, a vezetőlemez becsípődhet. A felhasználó elveszítheti az uralmát a motorfűrész felett, és súlyosan megsérülhet.
 - ▶ Először mindig fűrészeljen be tehermentesítő vágást a nyomott oldalon (1) és csak ezután végezzen választóvágást a húzott oldalon (2).

▲ VESZÉLY

- Amennyiben feszültségvezető vezetékek közelében dolgozik, a fűrészlánc hozzáérhet a feszültségvezető vezetékekhez, és megsértheti azokat. A felhasználó súlyos vagy halálos sérülést szenvedhet.
 - ▶ Ne dolgozzon feszültségvezető vezetékek közelében.

4.7.2 Gallyazás

▲ FIGYELMEZTETÉS

- Ha a kivágott fát először az alsó felén gallyazzák le, akkor a fát már nem lehet az ágakkal megtámasztani a talajon. Munka közben mozoghat a fa. Súlyos vagy halálos személyi sérülések keletkezhetnek.
 - ▶ Nagyobb ágakat az alsó félen csak akkor fűrészeljen át, ha a fa már méretre vágott.
 - ▶ Ne dolgozzon a fa törzsére állva.
- Gallyazás közben lezuhanhat egy lefűrészelt ág. A felhasználó megbotolhat, eleshet és súlyosan megsérülhet.
 - ▶ A fát a fatörzs aljától kezdve a fa koronája felé haladva gallyazza.

4.7.3 Fadöntés

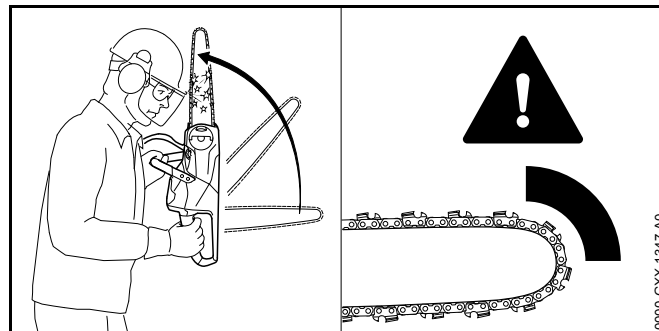
▲ FIGYELMEZTETÉS

- Gyakorlatlan személyek nem tudják felbecsülni a fa kidöntésével járó veszélyeket. Súlyos személyi sérülések vagy halál, és anyagi károk keletkezhetnek.
 - ▶ Amennyiben bizonytalanságok merülnének fel: Ne döntson fát saját maga.
- A fa vagy annak ágai kidöntés közben emberekre vagy tárgyakra zuhanhatnak. Súlyos személyi sérülések vagy halál, és anyagi károk keletkezhetnek.
 - ▶ Úgy állapítsa meg a döntési irányt, hogy szabad legyen az a terület, ahová a fa esik.
 - ▶ A beavatatlan személyeket, a gyermekeket és állatokat tartsa a munkaterületet körülvevő 2,5 fahossznyi körzetben távol.
 - ▶ A letörött és száraz ágakat a favágás előtt távolítsa el a fa koronájából.
 - ▶ Amennyiben nem tudja eltávolítani a fa koronájából a letörött és száraz ágakat: Ne döntse ki a fát.
 - ▶ Figyelje a szomszédos fák koronáit, és térjen ki a lezuhanó ágak elöl.

- Dőlés közben eltörhet a fa törzse, vagy visszacsaphat a felhasználó felé. A felhasználó súlyos vagy halálos sérülést szenvedhet.
 - ▶ Tervezen egy menekülési útvonalat a fa mögötti oldalra.
 - ▶ Haladjon a menekülési útvonalon hátrafelé, és közben figyeljen a zuhanó fára.
 - ▶ Ne haladjon lejtőn lefelé hátramenetben.
- A munkaterületen és a menekülési útvonalon lévő akadályok akadályozhatják a felhasználót. A felhasználó megbotolhat és eleshet. A felhasználó súlyos vagy halálos sérülést szenvedhet.
 - ▶ Távolítsa el az akadályokat a munkaterületről és a menekülési útvonalról.
- Ha a törési léceket, a töréslépcsőt vagy a tartóhevedert befűrészelik, vagy túl korán átfűrészelik, akkor nem lehet betartani a dőlési irányt, vagy a fa túl korán kidől. Súlyos személyi sérülések vagy halál, és anyagi károk keletkezhetnek.
 - ▶ Ne fűrészelje be vagy át a törési léceket.
 - ▶ A töréslépcsőt vagy a tartóhevedert utoljára fűrészelje át.
 - ▶ Ha a fa túl korán kezd dőlni: Hagyja abba a döntővágást és vonuljon vissza a menekülési útvonalon.
- Ha a forgó fűrészlánc a vezetőlemez csúcsának felső negyedében kemény döntőékebe ütközik, és gyorsan lefékeződik, visszacsapódás várható. Súlyos vagy halálos személyi sérülések keletkezhetnek.
 - ▶ Alumínium vagy műanyag döntőékeket használjon.
- Amennyiben egy fa nem dől le teljesen a talajra, vagy lógva marad egy másik fán, a felhasználó nem tudja kontroll alatt tartani a döntést.
 - ▶ Hagyja abba a döntést, és egy kötélmotollal vagy egy arra alkalmas járművel húzza a fát a talajra.

4.8 Visszaható erők

4.8.1 Visszacsapódás

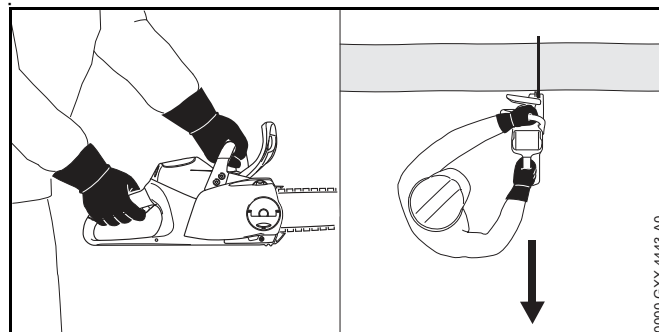


A visszacsapódásnak a következő okai lehetnek:

- A forgó fűrészlánc a vezetőlemez csúcsának felső negyedében kemény tárgyba ütközik, és gyorsan lefékeződik.
- A forgó fűrészlánc beakad a vezetőlemez csúcsába.

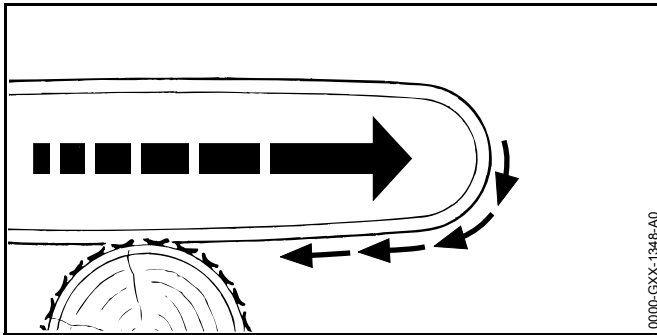
A láncfék nem tudja megakadályozni a visszacsapódást.

⚠ FIGYELMEZTETÉS



- Visszacsapódáskor a motorfűrész átrepülhet a kezelő felé. A felhasználó elveszítheti az uralmát a motorfűrész felett, és súlyosan vagy halálosan megsérülhet.
 - ▶ Fogja két kézzel a motorfűrész.
 - ▶ Egyik testrésze se legyen a fűrészlánc meghosszabbított kilengési területén belül.
 - ▶ A jelen használati útmutatóban leírt módon dolgozzon.
 - ▶ Ne dolgozzon a vezetőlemez csúcsának felső negyedével.
 - ▶ Megfelelően megélezett és megfeszített fűrészláncsal dolgozzon.
 - ▶ Használjon csökkentett visszacsapású fűrészláncot.
 - ▶ Használjon egy kis vezetőfejjel ellátott vezetőlemezt.
 - ▶ Teljes gázzal fűrészseljen.

4.8.2 Behúzás



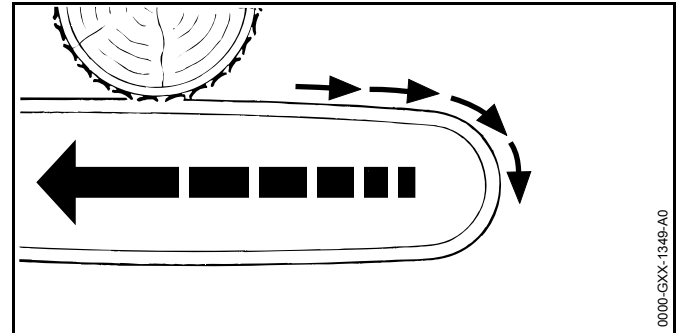
Ha a vezetőlemez alsó oldalával dolgozik, akkor a motorfűrész a felhasználótól távolodó irányba fog húzni.

▲ FIGYELMEZTETÉS

- Ha a forgó fűrészlánc kemény tárgyba ütközik, és gyorsan lefékeződik, akkor a motorfűrész hirtelen nagyon gyorsan a felhasználótól távolodó irányba fog húzni. A felhasználó elveszítheti az uralmát a motorfűrész felett, és súlyosan vagy halálosan megsérülhet.
 - ▶ Fogja két kézzel a motorfűrész.
 - ▶ A jelen használati útmutatóban leírt módon dolgozzon.

- ▶ A vezetőlemezt egyenesen vezesse a vágásban.
- ▶ Illessze megfelelően a rönktámaszt.
- ▶ Teljes gázzal fűrészseljen.

4.8.3 Visszaütés



Ha a vezetőlemez felső oldalával dolgozik, akkor a motorfűrész visszaüt a felhasználótól irányába.

▲ FIGYELMEZTETÉS

- Ha a forgó fűrészlánc kemény tárgyba ütközik, és gyorsan lefékeződik, akkor előfordulhat, hogy a motorfűrész hirtelen nagyon gyorsan visszaüt a felhasználótól felé. A felhasználó elveszítheti az uralmát a motorfűrész felett, és súlyosan vagy halálosan megsérülhet.
 - ▶ Fogja két kézzel a motorfűrész.
 - ▶ A jelen használati útmutatóban leírt módon dolgozzon.
 - ▶ A vezetőlemezt egyenesen vezesse a vágásban.
 - ▶ Teljes gázzal fűrészseljen.

4.9 Szállítás

4.9.1 Motorfűrész

▲ FIGYELMEZTETÉS

- Szállítás közben a motorfűrész felborulhat vagy mozoghat. Személyi sérülések és anyagi károk keletkezhetnek.



- ▶ Vegye ki az akkumulátort.

- ▶ Akassza be a láncféket.
- ▶ A láncvédőt úgy tolja a vezetőlemezre, hogy az a vezetőlemezt teljesen lefedje.
- ▶ Biztosítsa a motorfűrész fészítőhevederrel, szíjjal vagy egy hálóval úgy, hogy ne tudjon felborulni és mozogni.

4.9.2 Akku

⚠ FIGYELMEZTETÉS

- Az akku nem védett valamennyi környezeti hatás ellen. Amennyiben az akkut kiteszük bizonyos környezeti hatásoknak, az akku megrongálódhat és anyagi károk következhetnek be.
 - ▶ Ne szállítson sérült akkut.
 - ▶ Az akkut egy elektromosan nem vezetőképes csomagolásban szállítsa.
- Szállítás közben az akku felborulhat vagy mozoghat. Személyi sérülések és anyagi károk keletkezhetnek.
 - ▶ Az akkut úgy csomagolja be, hogy ne mozoghasson.
 - ▶ Úgy biztosítsa ki a csomagot, hogy ne mozoghasson.

4.10 Tárolás

4.10.1 Motorfűrész

⚠ FIGYELMEZTETÉS

- A gyermekek nem tudják a motorfűrész veszélyeit felismerni és felbecsülni. A gyermekek súlyos sérüléseket szenvedhetnek.



- ▶ Vegye ki az akkumulátort.

- ▶ Tegye be a láncféket.

- ▶ A láncvédőt úgy tolja a vezetőlemezre, hogy az a vezetőlemezt teljesen lefedje.
- ▶ A motorfűrész gyermekektől távol tartandó.

- A motorfűrész elektromos érintkezői és fém alkatrészei nedvesség hatására berozsdásodhatnak. A motorfűrész megrongálódhat.



- ▶ Vegye ki az akkumulátort.

- ▶ A motorfűrész tisztán és szárazon tárolja.

4.10.2 Akkumulátor

⚠ FIGYELMEZTETÉS

- A gyermekek nem tudják az akkumulátor veszélyeit felismerni és felbecsülni. A gyermekek súlyos sérüléseket szenvedhetnek.
 - ▶ Az akkumulátor gyermekektől távol tartandó.
- Az akkumulátor nem védett valamennyi környezeti hatás ellen. Amennyiben az akkumulátort kiteszük bizonyos környezeti hatásoknak, az akkumulátor megrongálódhat.
 - ▶ Az akkumulátort tisztán és szárazon tárolja.
 - ▶ Az akkumulátort zárt helyen tárolja.
 - ▶ Az akkumulátort tárolja külön a motorfűrészről és a töltőkészülektől.
 - ▶ Az akkumulátort tárolja egy elektromosan nem vezetőképes csomagolásban.
 - ▶ Az akkumulátort - 10 °C és + 50 °C közötti hőmérsékleti tartományban tárolja.

4.11 Tisztítás, karbantartás és javítás

⚠ FIGYELMEZTETÉS

- Amennyiben tisztítás, karbantartás vagy javítás során az akkumulátor használatban van, a motorfűrész véletlenül beindulhat. Súlyos személyi sérülések és anyagi károk keletkezhetnek.



▶ Vegye ki az akkumulátort.

- ▶ Akassza be a láncféket.
- A dörzshatású tisztítószer, vízsugárral való tisztítás vagy hegyes tárgyak megrongálhatják a motorfűrész, a vezetőlemezt, a fűrészláncot és az akkumulátort. Amennyiben a motorfűrész, a vezetőlemezt, a fűrészláncot vagy az akkumulátort nem megfelelőképpen tisztítják, az alkatrészek nem működnek megfelelően és a biztonsági berendezések hatástalanná válnak. Súlyos személyi sérülések keletkezhetnek.
 - ▶ A motorfűrész, a vezetőlemezt, a fűrészláncot és az akkumulátort a használati útmutatóban leírt módon tisztítsa.
- Amennyiben a motorfűrész, a vezetőlemezt, a fűrészláncot és az akkumulátort a felhasználó nem megfelelően tartja karban vagy javítja, az alkatrészek nem működnek megfelelően és a biztonsági berendezések hatástalanná válnak. Súlyos vagy halálos személyi sérülések keletkezhetnek.
 - ▶ A motorfűrész és az akkumulátort ne tartsa karban vagy javítsa saját maga.
 - ▶ Amennyiben a motorfűrész vagy az akkumulátor karbantartása vagy javítása szükséges: Forduljon egy STIHL márkaszervizhez.
 - ▶ A vezetőlemezt és a fűrészláncot a használati útmutatóban leírt módon tartsa karban vagy javítsa.
- A fűrészlánc tisztításakor, karbantartásakor a felhasználó megvághatja magát az éles vágófogakkal. A felhasználó sérülést szenvedhet el.
 - ▶ Viseljen ellenálló anyagú munkakesztyűt.

5 A motorfűrész előkészítése a használatra

5.1 A motorfűrész előkészítése a használatra

Minden munkakezdés előtt a következő lépéseket kell megtenni:

- ▶ Bizonyosodjon meg róla, hogy a következő alkotóelemek biztonságos állapotban vannak:
 - Motorfűrész, 4.6.1.
 - Vezetőlemez, 4.6.2
 - Fűrészlánc, 4.6.3
 - Akkumulátor, 4.6.4.
- ▶ Ellenőrizze az akkumulátort, 10.7.
- ▶ Az akkumulátort a STIHL AL 101, 300, 500 töltőkészülékek útmutatójában leírt módon töltsse fel teljesen.
- ▶ Tisztítsa meg a motorfűrész, 15.1.
- ▶ Szerelje be a vezetőlemezt és a fűrészláncot, 6.1.1.
- ▶ Feszítse meg a fűrészláncot, 6.2.
- ▶ Töltsse be a fűrészlánc tapadóolajat, 6.3.
- ▶ Vizsgálja meg a láncféket, 10.4.
- ▶ Ellenőrizze a kezelőelemeket, 10.5.
- ▶ Vizsgálja meg a lánckenést, 10.6.
- ▶ Amennyiben a lépéseket nem lehet foganatosítani: Ne használja a motorfűrész és forduljon egy STIHL márkaszervizhez.

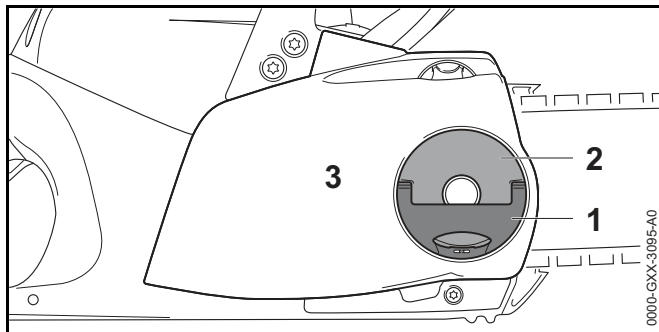
6 A motorfűrész összeszerelése

6.1 A vezetőlemez és a fűrészlánc fel- és leszerelése

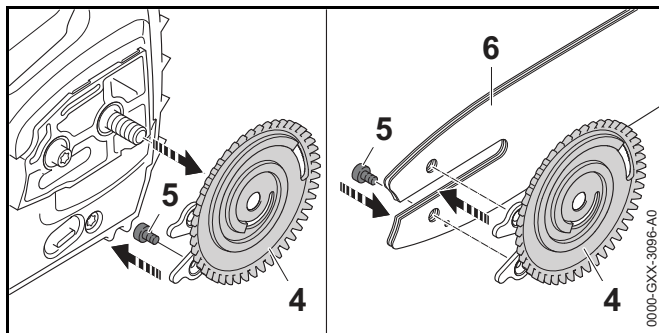
6.1.1 A vezetőlemez és a fűrészlánc felszerelése

A lánckerékhez illő és beépíthető vezetőlemez és fűrészlánc kombinációkat a műszaki adatok tartalmazzák, 20.1.

- ▶ Kapcsolja ki a motorfűrész, tegye be a láncféket és vegye ki az akkumulátort.



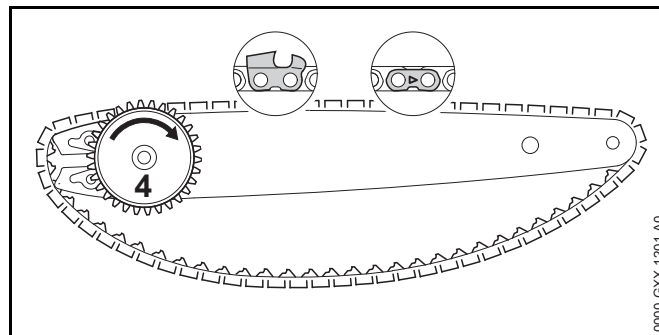
- ▶ Hajtsa fel a szárnyas anya (2) fogantyúját (1).
- ▶ Forgassa addig a szárnyas anyát (2) az óramutató járásával ellentétes irányba, amíg a lánckerékfedelelet (3) le nem lehet venni.
- ▶ Vegye le a lánckerékfedelelet (3).



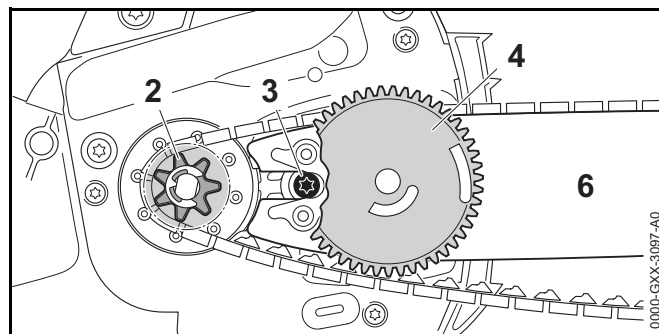
- ▶ Vegye le a feszítőtárcsát (4).
- ▶ Csavarja ki a csavart (5).
- ▶ Helyezze a vezetőlemezt (6) a feszítőtárcsába (4) úgy, hogy a feszítőtárcsa (4) mindkét csapja illeszkedjen a vezetőlemez furataiba.

A vezetőlemez (6) orientációja nem játszik szerepet. A vezetőlemezekon lévő nyomtatott felirat fejjel lefelé is állhat.

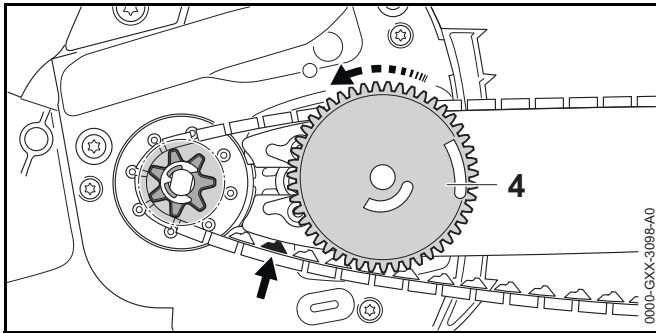
- ▶ Csavarja be és húzza meg szorosan a csavart (5).



- ▶ Helyezze be úgy a fűrészláncot a vezetőlemez hornyába, hogy a fűrészlánc összekötőszemein lévő nyilak felülre, a haladási irányba mutassanak.
- ▶ Forgassa el a feszítőtárcsát (4) az óramutató járásával egyező irányba, ütközésig.



- ▶ Helyezze a vezetőlemezt a feszítőtárcsával és a fűrészláncsal úgy a motorfűrészre, hogy teljesüljenek a következő feltételek:
 - A feszítőtárcsa (4) a berendezés kezelője felé mutat.
 - A fűrészlánc vezetőszelei a lánckerék (2) fogazatában foglalnak helyet.
 - A csavar (3) feje a vezetőlemez (6) hosszú furatában foglal helyet.



- ▶ Oldja ki a láncféket.
- ▶ Forgassa addig a feszítőtárcsát (4) az óramutató járásával ellentétes irányba, ameddig a fűrészlánc fel nem fekszik a vezetőlemezre. Vezesse eközben a fűrészlánc vezetőszemeit a vezetőlemez hornyába. A vezetőlemez és a fűrészlánc szorosan illeszkedik a motorfűrészhez.
- ▶ A lánckerékfedelet úgy fektesse fel a motorfűrészre, hogy egy vonalba essen a motorfűrészsel.
- ▶ Ha a lánckerékfedél nem esik egy vonalba a motorfűrészsel, akkor: fordítsa el a feszítőkereket, és fektesse fel újra a lánckerékfedelet. A feszítőkerék fogai benyúlnak a feszítőtárcsa fogzatába.
- ▶ Addig forgassa a szárnyas anyát az óramutató járásával egyező irányba, amíg a lánckerékfedél szorosan fel nem fekszik a motorfűrészre.
- ▶ Csukja össze a szárnyas anya fogantyúját.

6.1.2 A vezetőlemez és a fűrészlánc leszerelése

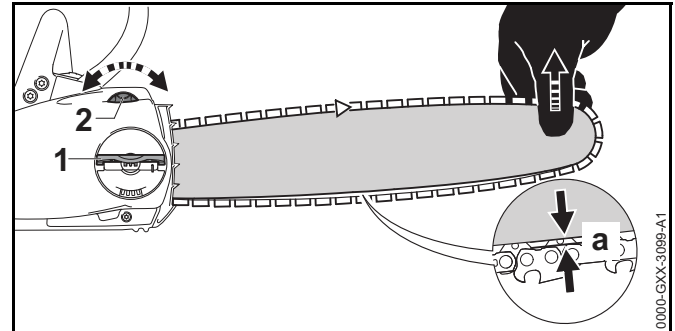
- ▶ Kapcsolja ki a motorfűrész, tegye be a láncféket és vegye ki az akkumulátort.
- ▶ Nyissa ki a szárnyas anya fogantyúját.
- ▶ Forgassa addig a szárnyas anyát az óramutató járásával ellentétes irányba, amíg a lánckerékfedelet le nem lehet venni.
- ▶ Vegye le a lánckerékfedelet.

- ▶ Forgassa el ütközésig a feszítőtárcsát az óramutató járásával egyező irányba. A fűrészlánc meglazult.
- ▶ Vegye le a vezetőlemezt és a fűrészláncot.
- ▶ Csavarja ki a feszítőtárcsa csavarját.
- ▶ Vegye le a feszítőtárcsát.

6.2 A fűrészlánc megfeszítése

Munka közben a fűrészlánc kitágul vagy összehúzódik. A fűrészlánc feszessége megváltozik. Munka közben rendszeresen ellenőrizze a fűrészlánc feszességét, és végezzen utánfeszítést.

- ▶ Kapcsolja ki a motorfűrész, akassza be a láncféket és vegye ki az akkumulátort.



- ▶ Hajtsa fel a szárnyas anya (1) fogantyúját.
- ▶ Fordítsa el 2 fordulattal a szárnyas anyát (1) az óramutató járásával ellentétes irányba. A szárnyas anya (1) meg van lazítva.
- ▶ Oldja ki a láncféket.
- ▶ Emelje meg a vezetőlemezt a csúcsánál, és addig forgassa a feszítőkereket (2) az óramutató járásával egyező vagy azzal ellentétes irányba, amíg a következő feltételek nem teljesülnek:
 - A vezetőlemez közepén az a távolság 1 mm és 2 mm közötti.
 - A fűrészláncot még két ujjal és csekély erő kifejtéssel át lehet húzni a vezetőlemezre.

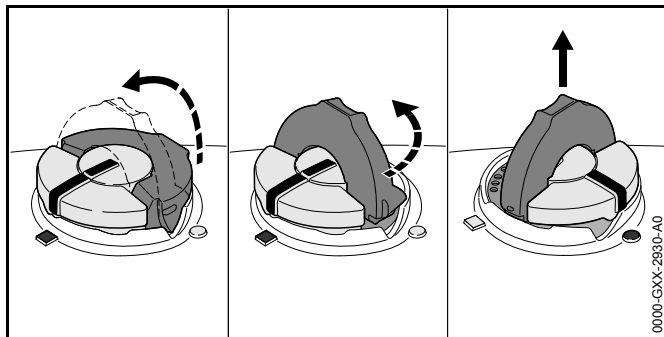
- ▶ Továbbra is tartsa a vezetőlemezt a csúcsánál megemelve és addig forgassa a szárnyas anyát (1) az óramutató járásával egyező irányba, amíg a lánckerékfedél szorosan fel nem fekszik a motorfűrészre.
- ▶ Amennyiben a vezetőlemez közepén az a távolság nem 1 mm és 2 mm közötti: Feszítse meg ismét a fűrészláncot.
- ▶ Hajtsa le a szárnyas anya (1) fogantyúját.

6.3 A fűrészlánc tapadóolaj betöltése

A fűrészlánc tapadóolaj keni és hűti a körbefutó fűrészláncot.

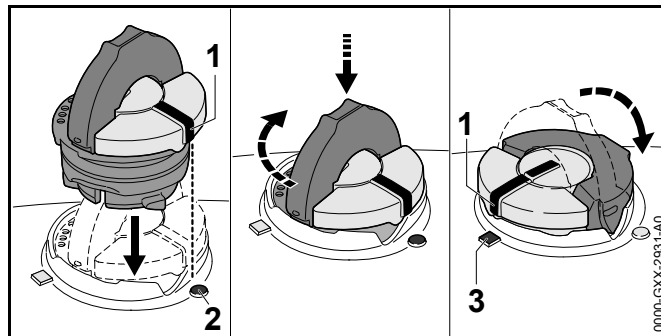
A STIHL azt javasolja, használjon STIHL fűrészlánc-tapadóolajat vagy más, a motorfűrészek számára engedélyezett fűrészlánc-tapadóolajat.

- ▶ Kapcsolja ki a motorfűrész, akassza be a lánccféket és vegye ki az akkumulátort.
- ▶ Tegye a motorfűrész egy sík felületre úgy, hogy az olajtanksapka felfelé nézzen.
- ▶ Tisztítsa meg az olajtanksapka környékét nedves kendővel.



- ▶ Pattintsa fel az olajtanksapka kengyelét.
- ▶ Forgassa el ütközésig az olajtanksapkát az óramutató járásával ellentétes irányba.
- ▶ Vegye le az olajtanksapkát.
- ▶ Töltse be a fűrészlánc-tapadóolajat úgy, hogy az ne locsanjon ki, és az olajtartályt ne töltsé színültig.

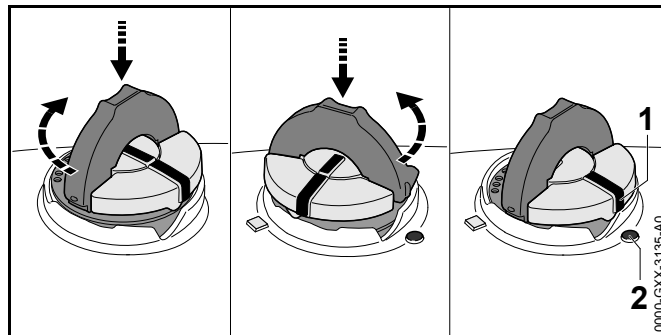
- ▶ Ha az olajtanksapka kengyele bepattant: Hajtsa fel a kengyelt.



- ▶ Az olajtanksapkát úgy helyezze be, hogy a jelölés (1) a jelölésre (2) mutasson.
- ▶ Nyomja le az olajtanksapkát és csavarja el ütközésig az óramutató járásával megegyező irányba. Az olajtanksapka hallhatóan bekattan. A jelölés (1) a jelölésre (3) mutat.
- ▶ Ellenőrizze le, hogy az olajtanksapka felfelé lehúzható-e.
- ▶ Amennyiben az olajtanksapkát nem lehet felfelé húzni: Hajtsa le az olajtanksapka kengyelét. Ezzel az olajtartályt lezárta.

Amennyiben az olajtanksapkát felfelé le lehet húzni, a következő lépéseket kell megtennie:

- ▶ Helyezze be az olajtanksapkát tetszőleges helyzetben.



- ▶ Nyomja le az olajtanksapkát és csavarja el ütközésig az óramutató járásával megegyező irányba.

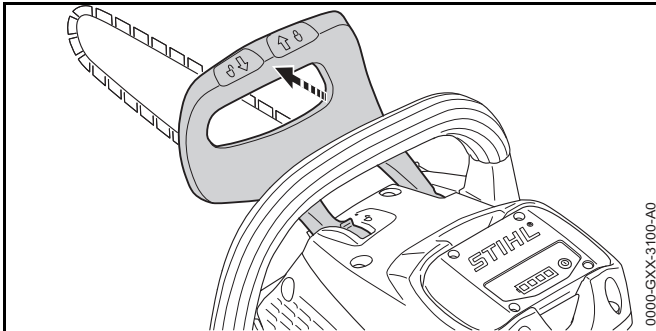
- ▶ Nyomja le az olajtanksapkát és addig csavarja az óramutató járásával ellentétes irányba, amíg a jelölés (1) a jelölésre (2) nem mutat.
- ▶ Próbálja meg ismét bezárni az olajtartályt.
- ▶ Ha még mindig nem tudja bezárni az olajtartályt: Ne dolgozzon a motorfűrészszel és keressen fel egy STIHL márkaszervizt.
A motorfűrész nincs biztonságos állapotban.

7 A láncfék behelyezése és kioldása

7.1 A láncfék beakasztása

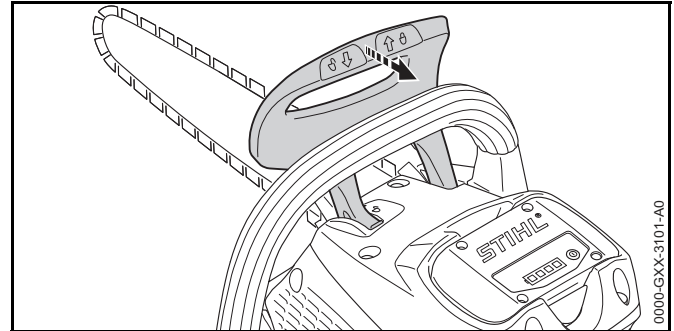
A motorfűrész láncfékkel van felszerelve.

A kézvédő tömegtehetetlensége miatt a láncfék beállítása automatikusan megtörténik a fűrész megfelelően erős visszacsapódása esetén, de a kezelő is beállíthatja.



- ▶ Nyomja el a kézvédőt a bal kezével a fogantyúcső újtaból. A kézvédő hallhatóan bekattan. A láncfék beállítása befejeződött.

7.2 A láncfék kioldása

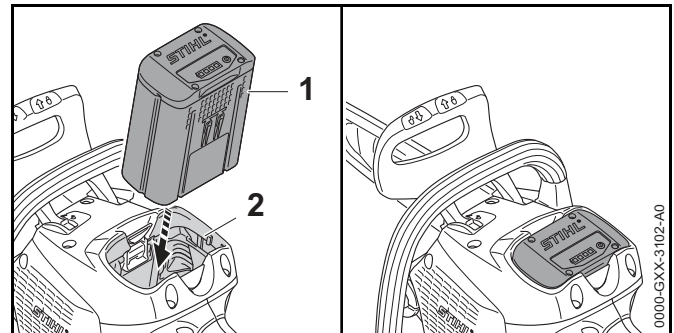


- ▶ Húzza a kézvédőt a bal kezével a kezelő irányába. A kézvédő hallhatóan bekattan. A láncfék kioldása befejeződött.

8 Az akku behelyezése és kivevése

8.1 Az akkumulátor behelyezése

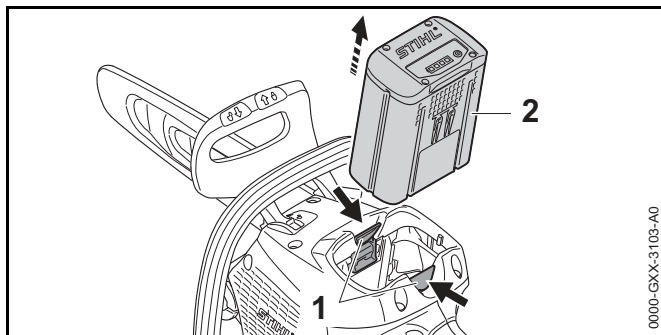
- ▶ Tegye be a láncfékét.



- ▶ Tolja az akkumulátort (1) ütközésig az akkumulátorüregbe (2). Az akkumulátor (1) bekattan.

8.2 Az akkumulátor kivétele

- ▶ Állítsa a motorfűrészszel sík felületre.

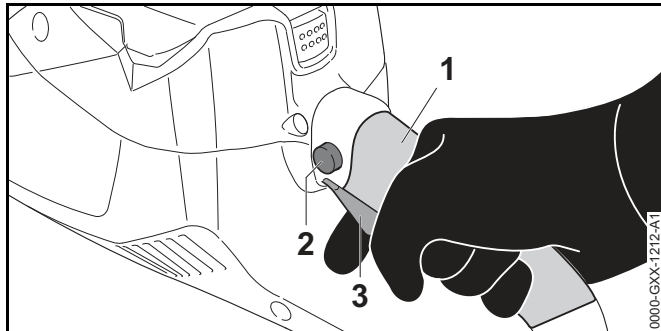


- ▶ Nyomja le mindkét záremeltyűt (1). Az akkumulátor (2) ki van reteszelve és kivethető.

9 A motorfűrész bekapcsolása és kikapcsolása

9.1 A motorfűrész bekapcsolása

- ▶ Oldja ki a láncfékét.



- ▶ A motorfűrész úgy tartsa a jobb kezével a kezelőfogantyú megfogási területénél (1) fogva, hogy a hüvelykujja körbefogja a kezelőfogantyút.
- ▶ Nyomja le hüvelykujjával a reteszelőgombot (2), és tartsa lenyomva.
- ▶ Nyomja le mutatóujjával a kapcsolóemeltyűt (3) és tartsa lenyomva. A motorfűrész gyorsul és a fűrészlánc mozog. Ezután elengedheti a reteszelőgombot (2).

- ▶ A motorfűrész úgy tartsa a bal kezével a fogantyúcsőnél fogva, hogy a hüvelykujja körbefogja a fogantyúcsövet.

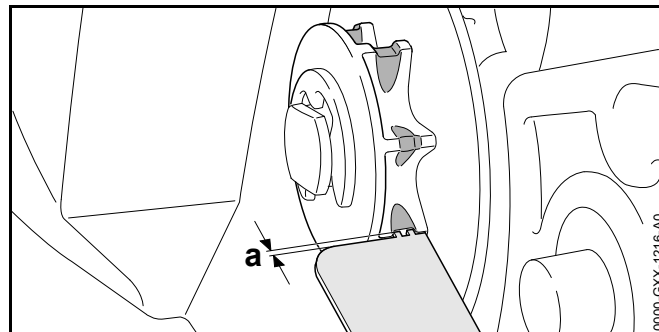
9.2 A motorfűrész kikapcsolása

- ▶ Engedje el a kapcsolóemeltyűt. A fűrészlánc nem mozog tovább.
- ▶ Amennyiben a fűrészlánc tovább mozog: Akassza be a láncfékét, vegye ki az akkumulátort és forduljon STIHL márkaszervizhez. A motorfűrész meghibásodott.

10 A motorfűrész és az akkumulátor ellenőrzése

10.1 A lánckerék ellenőrzése

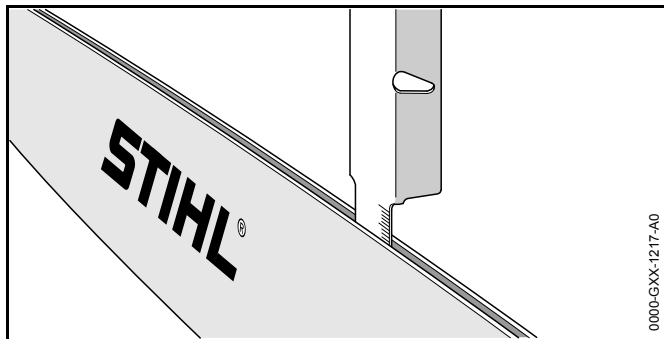
- ▶ Kapcsolja ki a motorfűrész, tegye be a láncfékét és vegye ki az akkumulátort.
- ▶ Lazítsa meg a láncfékét.
- ▶ Szerelje le a lánckerékfedeletet.
- ▶ A vezetőlemez és a fűrészlánc leszerelése.



- ▶ Ellenőrizze a lánckeréken a kopásnyomokat egy STIHL ellenőrzősablonnal.
- ▶ Ha a kopásnyomok mélyebben, mint $a = 0,5 \text{ mm}$: Ne használja a motorfűrész – forduljon STIHL márkaszervizhez. Cserélje ki a lánckereket.

10.2 A vezetőlemez ellenőrzése

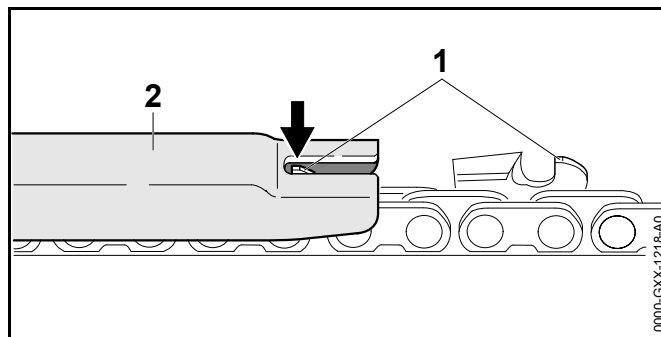
- ▶ Kapcsolja ki a motorfűrész, tegye be a láncfékét és vegye ki az akkumulátort.
- ▶ Szerelje le a fűrészláncot és a vezetősínt.



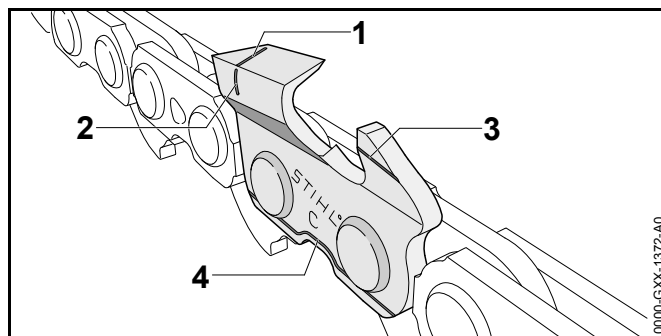
- ▶ Mérje meg a vezetőlemez horonymélységét egy STIHL reszelősablon mérőpalcájával.
- ▶ Cserélje ki a vezetőlemezt, amennyiben a következő feltételek egyike fennáll:
 - A vezetőlemez megrongálódott.
 - Kisebb a horonymélység, mint a vezetőlemez legkisebb horonymélysége, 19.3.
 - A vezetőlemez hornya beszűkült vagy szétterült.
- ▶ Amennyiben bizonytalanságok merülnének fel: Forduljon egy STIHL márkaszervizhez.

10.3 A fűrészlánc ellenőrzése

- ▶ Kapcsolja ki a motorfűrész, tegye be a láncfékét és vegye ki az akkumulátort.



- ▶ Mérje meg a mélységhatároló magasságát (1) egy STIHL reszelősablonnal (2). A STIHL reszelősablonnak bele kell illesnie a fűrészlánc osztásába.
- ▶ Ha egy mélységhatároló (1) túlnyúlik a reszelősablonon (2): Reszelje meg a mélységhatárolót (1), 16.3.



- ▶ Ellenőrizze, hogy a kopásjelzések (1-4) láthatóak-e a vágófogakon.
- ▶ Ha egy vágófogon nem látható az egyik kopásjelzés: Ne használja a fűrészláncot – forduljon egy STIHL márkaszervizhez.
- ▶ Ellenőrizze a STIHL reszelősablonnal, hogy a vágófogak 30°-os élezési szöge be van-e tartva. A STIHL reszelősablonnak bele kell illesnie a fűrészlánc osztásába.
- ▶ Amennyiben a 30°-os élezési szög nincs betartva: Élezze meg a fűrészláncot.
- ▶ Amennyiben bizonytalanságok merülnének fel: Forduljon egy STIHL márkaszervizhez.

10.4 A láncfék vizsgálata

- ▶ Tegye be a láncfékét és vegye ki az akkumulátort.



FIGYELMEZTETÉS

A fűrészlánc vágófogai élesek. A kezelő megvághatja magát.

- ▶ Viseljen ellenálló anyagú munkakesztyűt.
-
- ▶ Próbálja meg a fűrészláncot kézzel ráhúzni a vezetőlemezre.
Amikor már nem lehet a fűrészláncot kézzel ráhúzni a vezetőlemezre, akkor már működik láncfék.
 - ▶ Amikor a fűrészláncot rá lehet húzni kézzel vezetőlemezre: Ne használja a motorfűrész és forduljon STIHL márkaszervizhez.
A láncfék hibás.

10.5 A kezelőelemek vizsgálata

Reteszelőgomb, kapcsolóemelő

- ▶ Tegye be a láncfékét és vegye ki az akkumulátort.
- ▶ Próbálja meg megnyomni a kapcsolóemelőt anélkül, hogy megnyomná a reteszelőgombot.
- ▶ Amennyiben a kapcsolóemelőt le lehet nyomni: Forduljon egy STIHL márkaszervizhez.
A reteszelőgomb hibás.
- ▶ Nyomja le a reteszelőgombot, és tartsa lenyomva azt.
- ▶ Nyomja le és engedje el újból a kapcsolóemelőt.
- ▶ Amennyiben a kapcsolóemelő nehezen működik vagy nem ugrik vissza a kiindulási helyzetbe: Ne használja a motorfűrész és forduljon STIHL márkaszervizhez.
A kapcsolóemelő hibás.

A motorfűrész bekapcsolása

- ▶ Helyezze be az akkumulátort.
- ▶ Lazítsa meg a láncfékét.
- ▶ Nyomja le a reteszelőgombot, és tartsa lenyomva azt.
- ▶ Nyomja le a kapcsolóemelőt és tartsa lenyomva.
A fűrészlánc mozog.

- ▶ Engedje el a kapcsolóemelőt.
A fűrészlánc nem mozog.
- ▶ Amennyiben tovább mozog a fűrészlánc: Tegye be a láncfékét, vegye ki az akkumulátort és forduljon STIHL márkaszervizhez.
A motorfűrész hibás.

10.6 A lánckenés vizsgálata

- ▶ Helyezze be az akkumulátort.
- ▶ Lazítsa meg a láncfékét.
- ▶ Irányítsa a vezetőlemez egy világos felületre.
- ▶ Kapcsolja be a motorfűrész.
Kivágódik a fűrészlánc tapadóolaja, és meglátszik a világos felületen. Működik a lánccsiszolás.

Amennyiben nem látható a fűrészlánc kivágódott tapadóolaja:

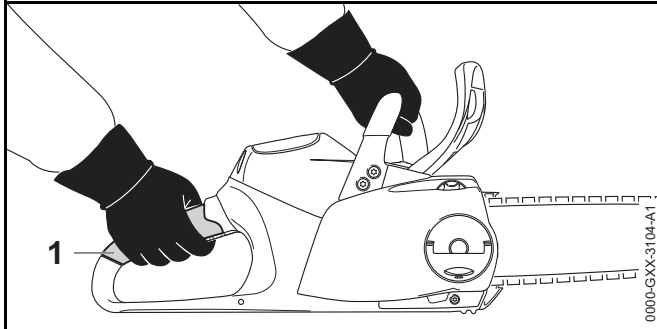
- ▶ Töltsön be fűrészlánc tapadóolajat.
- ▶ Újból vizsgálja meg a lánckenést.
- ▶ Ha továbbra sem látható a világos felületen a fűrészlánc tapadóolaja: Ne használja a motorfűrész – forduljon STIHL márkaszervizhez. A lánccsiszoló hibás.

10.7 Az akkumulátor vizsgálata

- ▶ Nyomja le az akkumulátoron található nyomógombot.
A LED-ek világítanak vagy villognak.
- ▶ Amennyiben a LED-ek nem világítanak vagy villognak: Ne használja az akkumulátort és forduljon egy STIHL márkaszervizhez.
Üzemzavar áll fenn az akkumulátorban.

11 Munkavégzés a motorfűrészsel

11.1 A berendezés tartása és vezetése



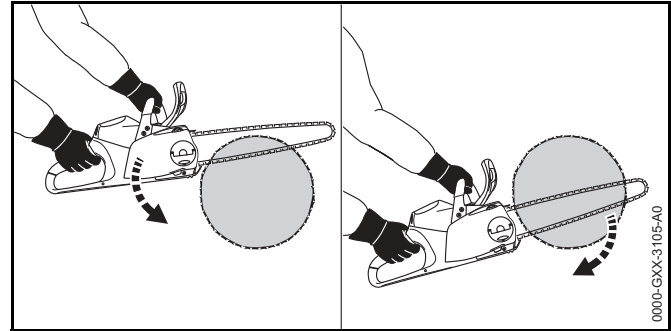
- ▶ Úgy tartsa és vezesse a motorfűrész a bal kezével a fogantyúcsőnél és a jobb kezével a kezelőfogantyú megfogási területénél (1) fogva, hogy a bal keze hüvelykujja átfogja a fogantyúcsövet, és a jobb keze hüvelykujja pedig a kezelőfogantyút.

11.2 Fűrészelés

⚠ FIGYELMEZTETÉS

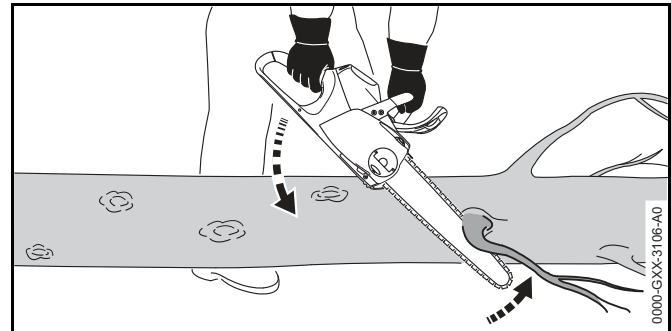
Visszacsapódáskor a motorfűrész átrepülhet a kezelő felé. A felhasználó súlyos vagy halálos sérülést szenvedhet.

- ▶ Teljes gázzal fűrészeljen.
 - ▶ Ne fűrészeljen a vezetőlemez csúcsának felső negyede körüli tartományban.
-
- ▶ Vezesse be a vezetőlemez teljes gázzal a vágásba úgy, hogy a vezetőlemez ne akadjon el.

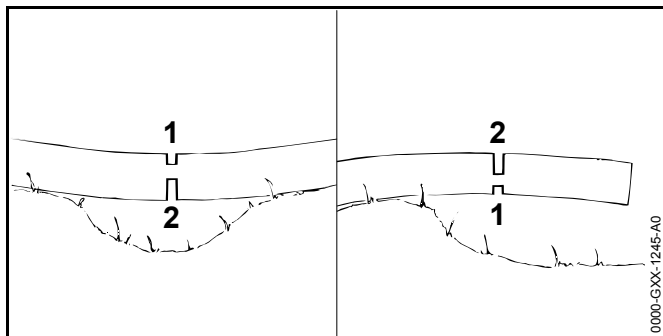


- ▶ Helyezze fel a rönktámaszt, és használja azt forgáspontnak.
- ▶ Vezesse át teljesen a vezetőlemez a fán úgy, hogy a rönktámaszt mindig újra felhelyezi.
- ▶ A bevágás végén fogja fel a motorfűrész súlyát.

11.3 Gallyazás



- ▶ Támassza meg a motorfűrész a törzsön.
- ▶ Teljes gázzal nyomja a vezetőlemez egy emelő mozdulattal az ághoz.
- ▶ Vágja át az ágot a vezetőlemez felső oldalával.

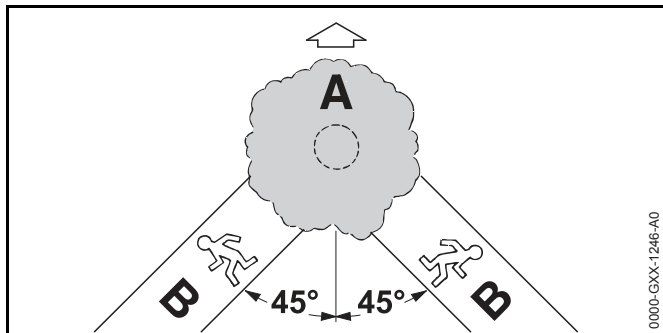


- ▶ Ha az ág feszültség alatt van: Vágjon tehermentesítő vágást (1) a nyomott oldalon, majd a húzott oldalról vágja át egy vágással (2).

11.4 Fadöntés

11.4.1 A döntési irány és a visszavonulási terület meghatározása

- ▶ Úgy állapítsa meg a döntési irányt, hogy szabad legyen az a terület, ahová a fa esik.

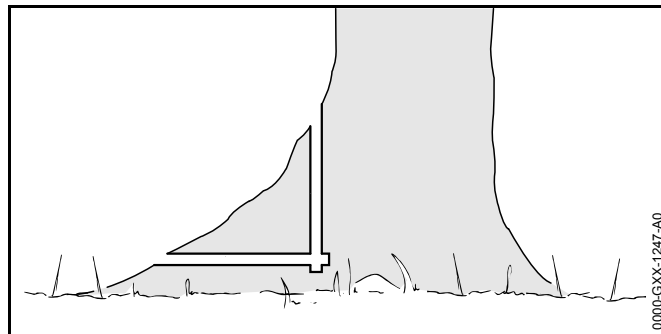


- ▶ A (B) visszavonulási területet úgy állapítsa meg, hogy a következő feltételek teljesüljenek:
 - A (B) visszavonulási terület és az (A) döntési irány által bezárt szög 45° legyen.
 - A (B) visszavonulási területen nincs akadály.
 - A fa koronája szemmel tartható.

- Ha a (B) visszavonulási terület lejtőn helyezkedik el, akkor a visszavonulási területnek párhuzamosnak kell lennie a lejtővel.

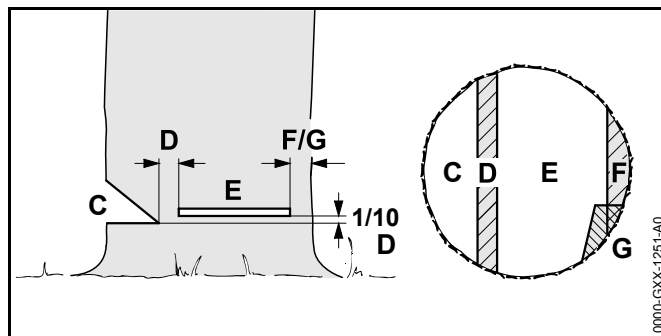
11.4.2 A munkaterületet előkészítése a fatörzsnél

- ▶ Távolítsa el a fatörzs körüli munkaterületről az akadályokat.
- ▶ Szedje ki a növényzetet a fa körül.



- ▶ Ha nagy a fatörzs, akkor egészséges gyökérterpeszei vannak: A gyökérterpeszeket először függőlegesen, majd vízszintesen vágja be.

11.4.3 A döntő fűrészvágás alapjai



C Hajk

A hajk a döntési irányt határozza meg.

D Törési léc

A törési léc a fát csuklóként irányítja a földre. A törési léc a törzs átmérőjének 1/10-ed részét teszi ki.

E Döntő fűrészvágás

A döntő fűrészvágással átfűrészelik a törzset.

F Biztonsági sáv

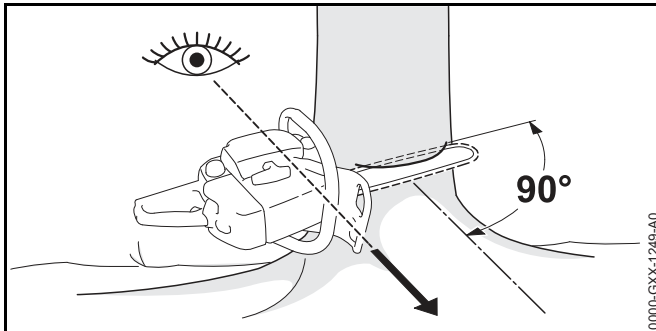
A biztonsági sáv megtámasztja a fát és megakadályozza az idő előtti kidőlést. A biztonsági sáv szélessége a törzs átmérőjének mintegy 1/10 - 1/5 részét tesz ki.

G Tartópánt

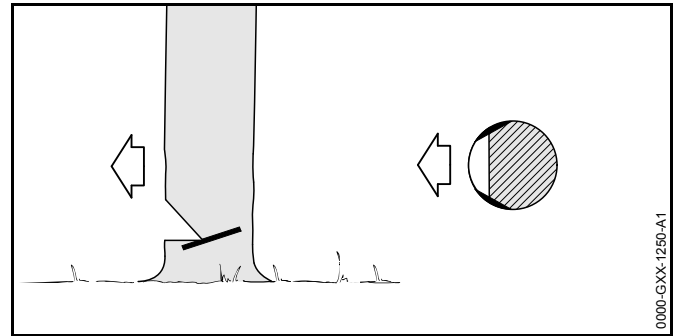
A tartópánt megtámasztja a fát és megakadályozza az idő előtti kidőlést. A tartópánt szélessége a törzs átmérőjének mintegy 1/10 - 1/5 részét tesz ki.

11.4.4 A hajk bevágása

A hajk határozza meg azt az irányt, amely felé a fa zuhan. Tartsa be az adott országban a hajkolásra vonatkozó érvényes előírásokat.



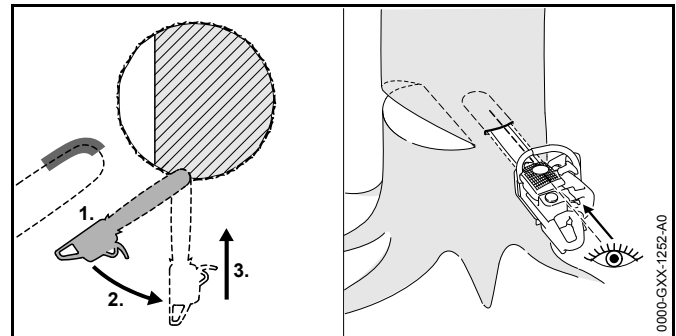
- ▶ Úgy helyezze el a motorfűrész, hogy a hajk a zuhanási irány jobb sarkában, és a motorfűrész a talajhoz közel legyen.
- ▶ Végezze el az alsó vágást.
- ▶ Végezze el a felső vágást 45° szögben az alsó vágáshoz képest.



- ▶ Ha a fa egészséges, és hosszú erezetű: Úgy hajtsa végre a szíjácsbevágást, hogy a következő feltételek teljesüljenek:
 - Mindkét oldalon egyformák a szíjácsbevágások.
 - A szíjácsbevágások a hajkfenék magasságában vannak.
 - A szíjácsbevágások szélessége a törzs átmérőjének 1/10-ed részét teszi ki.
- A fatörzs nem hasad fel zuhanás közben.

11.4.5 Beszúrás

A beszúrás művelete egy olyan munkatechnika, amely a fa kidöntéséhez szükséges.



- ▶ Tegye fel a vezetőlemezt a csúcs alsó részével, és adjon teljes gázt.
- ▶ Fűrészeljen be annyira, hogy a vezetőlemez kétszeres szélességben helyezkedjen el a törzsben.

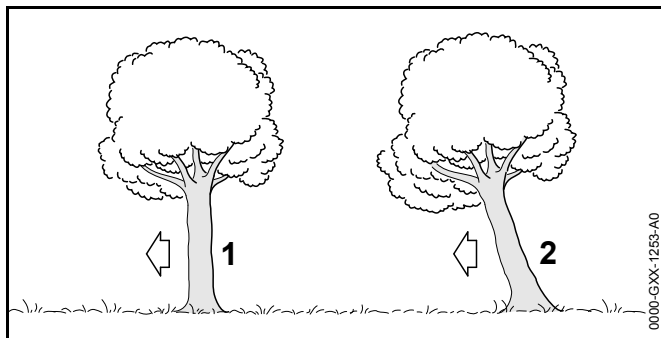
- ▶ Fordítsa azt a beszúrási pozícióba.
- ▶ Dugja be a vezetőlemezt.

11.4.6 Alkalmas döntővágás kiválasztása

Az alkalmas döntővágás kiválasztása a következő feltételektől függ:

- a fa természetes dőlési iránya
- a fa gallyképződése
- a fa sérülései
- a fa egészségi állapota
- amennyiben hó fedti a fát, a hóterhelés
- a lejtés iránya
- a szél iránya és sebessége
- a környező fák

Ezeket a feltételeket különbözőképpen szokták kifejezni. Ebben a használati utasításban 2 kifejezés szerepel.



1 Normál fa

A normál fa függőlegesen áll, és egyenletes koronája van.

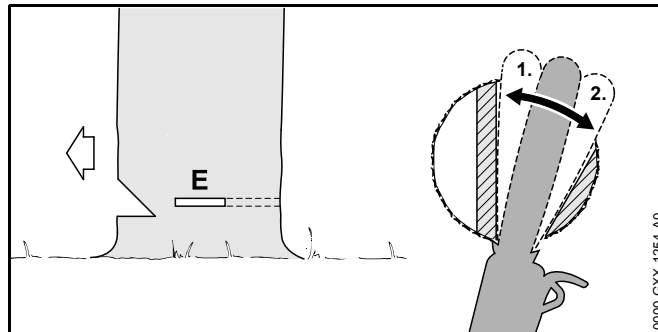
2 Döntési irányba húzó fa


A döntési irányba húzó fa ferdén áll, és koronája a döntési irányba mutat.

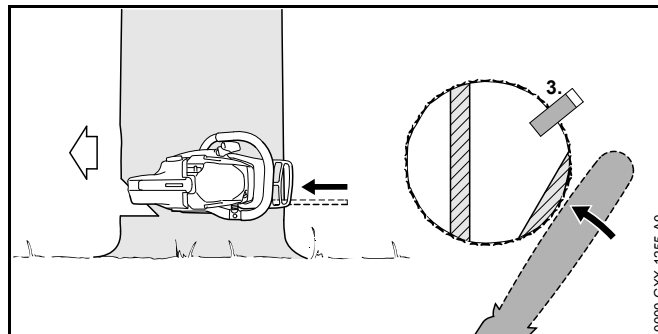
11.4.7 Kis törzsátmérőjű normál fa kivágása

A normál fát biztonsági sávos döntővágással kell kivágni. Ezt a döntővágást kell alkalmazni akkor, ha a törzs átmérője kisebb a motorfűrész tényleges vágáshosszánál.

- ▶ Adjon figyelmeztető kiáltást.



- ▶ Dugja be úgy a vezetőlemezt a döntővágásba, hogy az a törzs másik oldalán látható legyen  11.4.5.
- ▶ Helyezze a röntkamaszt a törési lécz mögé, és használja forgáspontnak.
- ▶ A döntővágást a törési lécz irányába alakítsa ki.
- ▶ A döntővágást a biztonsági sáv irányába alakítsa ki.



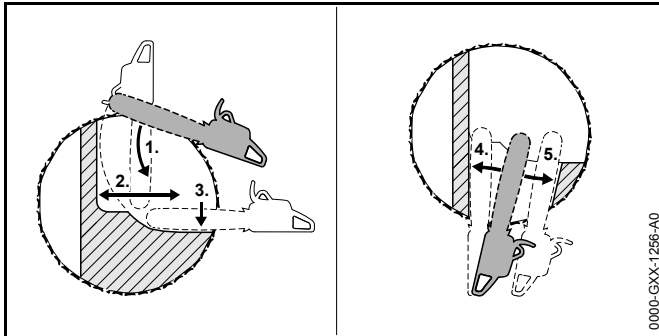
- ▶ Döntőék elhelyezése A döntőéknek illeszkednie kell a törzs átmérőjéhez és a döntővágás szélességéhez.
- ▶ Figyelmeztető kiáltás.

- ▶ Vágja át a biztonsági sávot kinyújtott karokkal kívülről és vízszintesen a döntővágás síkjában.
A fa kidől.

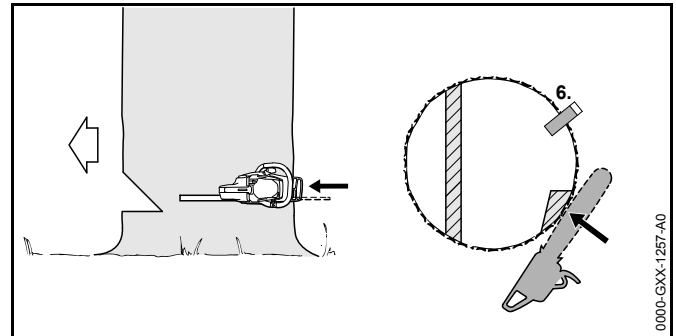
11.4.8 Nagy törzsátmérőjű normál fa kivágása

A normál fát biztonsági sávossal kell kivágni. Ezt a döntővágást kell alkalmazni akkor, ha a törzs átmérője nagyobb a motorfűrész tényleges vágáshosszánál.

- ▶ Adjon figyelmeztető kiáltást.



- ▶ A rönktámaszt helyezze el a döntővágás magasságába, és használja azt forgáspontként
- ▶ Vezesse be a motorfűrész vízszintesen a döntővágásba és döntse meg amennyire csak lehet.
- ▶ A döntővágást a törési lécc irányába alakítsa ki.
- ▶ A döntővágást a biztonsági sáv irányába alakítsa ki.
- ▶ Váltson a törzs szemközti oldalára.
- ▶ Ugyanazon a szinten dugja be a vezetőlemezt a döntővágásba.
- ▶ A döntővágást a törési lécc irányába alakítsa ki.
- ▶ A döntővágást a biztonsági sáv irányába alakítsa ki.

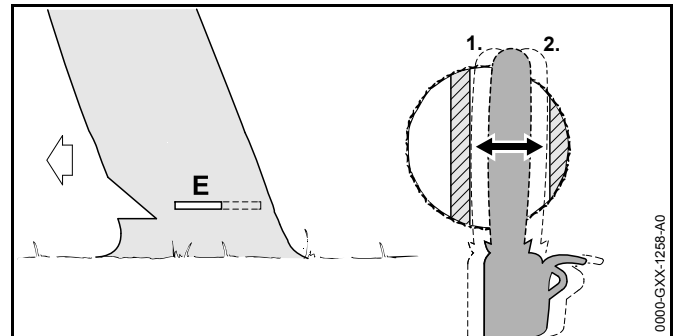


- ▶ Döntőék elhelyezése A döntőéknek illeszkednie kell a törzs átmérőjéhez és a döntővágás szélességéhez.
- ▶ Figyelmeztető kiáltás.
- ▶ Vágja át a biztonsági sávot kinyújtott karokkal kívülről és vízszintesen a döntővágás síkjában.
A fa kidől.

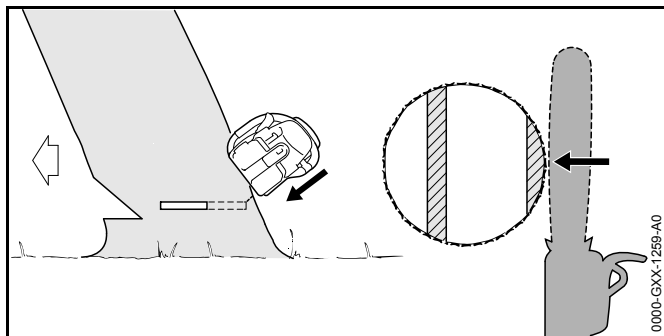
11.4.9 Kis törzsátmérőjű, döntési irányba húzó fa kivágása

Döntési irányba húzó fát tartópántos döntővágással kell kivágni. Ezt a döntővágást kell alkalmazni, ha a törzs átmérője kisebb, mint a motorfűrész tényleges vágáshossza.

- ▶ Figyelmeztető kiáltás.



- ▶ Dugja be úgy a vezetőlemezt a döntővágásba, hogy az a törzs másik oldalán látható legyen 11.4.5.
- ▶ A döntővágást a törési lécc irányába alakítsa ki.
- ▶ A döntővágást a tartópánt irányába alakítsa ki.

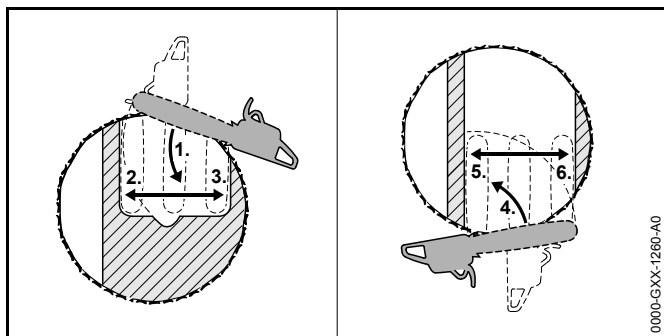


- ▶ Adjon figyelmeztető kiáltást.
- ▶ Vágja át a tartópántot kinyújtott karokkal, fen, kívülről, ferdén.
A fa kidől.

11.4.10 Nagy törzsátmérőjű, döntési irányba húzó fa kivágása

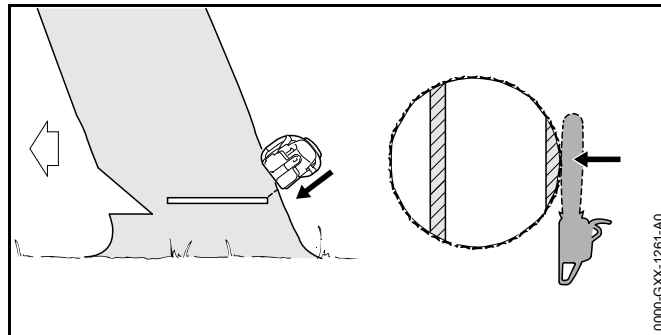
Döntési irányba húzó fát tartópántos döntővágással kell kivágni. Ezt a döntővágást kell alkalmazni akkor, ha a törzs átmérője nagyobb a motorfűrész tényleges vágáshosszánál.

- ▶ Adjon figyelmeztető kiáltást.



- ▶ A rönktámaszt helyezze el a döntővágás magasságába a tartópánt mögé, és használja azt forgáspontként
- ▶ Vezesse be a motorfűrész vízszintesen a döntővágásba és döntse meg amennyire csak lehet.
- ▶ A döntővágást a törési lécc irányába alakítsa ki.
- ▶ A döntővágást a tartópánt irányába alakítsa ki.
- ▶ Váltson a törzs szemközti oldalára.

- ▶ A rönktámaszt helyezze el a döntővágás magasságába a törési lécc mögé, és használja azt forgáspontként
- ▶ Vezesse be a motorfűrész vízszintesen a döntővágásba és döntse meg amennyire csak lehet.
- ▶ A döntővágást a törési lécc irányába alakítsa ki.
- ▶ A döntővágást a tartópánt irányába alakítsa ki.



- ▶ Adjon figyelmeztető kiáltást.
- ▶ Vágja át a tartópántot kinyújtott karokkal, fent, kívülről, ferdén.
A fa kidől.

12 Munka után

12.1 Munka után

- ▶ Kapcsolja ki a motorfűrész, tegye be a láncféket és vegye ki az akkumulátort.
- ▶ Ha a motorfűrész nedves: Várja meg, amíg a motorfűrész megszárad.
- ▶ Ha az akkumulátor nedves: Hagyja az akkumulátort megszáradni.
- ▶ Tisztítsa meg a motorfűrész.
- ▶ Tisztítsa meg a vezetőlemezt és a fűrészláncot.
- ▶ Lazítsa meg a szárnyas anyát.
- ▶ Fordítsa el a feszítőkereket 2 fordulattal az óramutatók járásával ellentétes irányba.
A fűrészlánc meglazult.

- ▶ Húzza meg a szárnyas anyát.
- ▶ A láncvédőt úgy tolja a vezetőlemezre, hogy az a vezetőlemezt teljesen lefedje.
- ▶ Tisztítsa meg az akkumulátort.

13 Szállítás

13.1 A motorfűrész szállítása

- ▶ Kapcsolja ki a motorfűrész, akassza be a láncfékét és vegye ki az akkumulátort.
- ▶ A láncvédőt úgy tolja a vezetőlemezre, hogy az a vezetőlemezt teljesen lefedje.
- ▶ A motorfűrész szállításkor úgy vigye a jobb kezével a fogantyúcsőnél fogva, hogy a vezetőlemez hátrafelé mutasson.
- ▶ Amennyiben a motorfűrész járművel szállítja: Biztosítsa a motorfűrész úgy, hogy az ne tudjon felborulni vagy mozogni.

13.2 Az akku szállítása

- ▶ Kapcsolja ki a motorfűrész, tegye be a láncfékét és vegye ki az akkut.
- ▶ Bizonyosodjon meg róla, hogy az akku biztonságos állapotban van.
- ▶ Az akkut úgy csomagolja, hogy a következő feltételek teljesüljenek:
 - A csomagolás elektromosan nem vezetőképes.
 - Az akku nem mozoghat a csomagolásban.
- ▶ Úgy biztosítsa ki a csomagot, hogy ne mozoghasson.

Az akkumulátorra a veszélyes áruk szállítására vonatkozó követelmények érvényesek. Az akkumulátor UN 3480 (lítium-ion akkumulátorok) besorolású, és a GHS kézikönyv, III. rész, Ellenőrzések és kritériumok, 38.3. szakaszának megfelelően lett megvizsgálva.

A szállítási feltételekről bővebben a www.stihl.com/safety-data-sheets oldalon tájékozódhat.

14 Tárolás

14.1 A motorfűrész tárolása

- ▶ Kapcsolja ki a motorfűrész, tegye be a láncfékét és vegye ki az akkumulátort.
- ▶ A láncvédőt úgy tolja a vezetőlemezre, hogy az a vezetőlemezt teljesen lefedje.
- ▶ A motorfűrész úgy tárolja, hogy a következő feltételek teljesüljenek:
 - A motorfűrész gyermekektől távol tartandó.
 - A motorfűrész tiszta és száraz.
- ▶ Amennyiben a motorfűrész 3 hónapnál több ideig kívánja tárolni: Szerelje le a vezetőlemezt és a fűrészláncot.

14.2 Az akkumulátor tárolása

STIHL ajánlja, hogy az akkumulátort 40 % és 60 % (2 zölden világító LED) közötti töltési szinten tárolja.

- ▶ Az akkumulátort úgy tároljuk, hogy a következő feltételek teljesüljenek:
 - Az akkumulátor tárolása gyermekektől távol történik.
 - Az akkumulátor tiszta és száraz.
 - Az akkumulátor zárt helyiségben van.
 - Az akkumulátor külön van a motorfűrészről és a töltőkészüléktől.
 - Az akkumulátor egy elektromosan nem vezetőképes csomagolásban van.
 - Az akkumulátor - 10 °C és + 50 °C közötti hőmérsékleti tartományban van.

15 Tisztítás

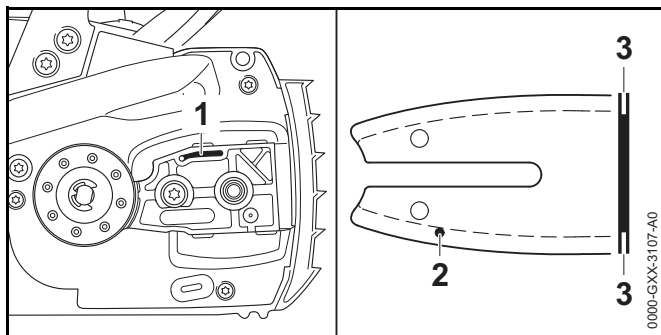
15.1 Motorfűrész tisztítása

- ▶ Kapcsolja ki a motorfűrész, tegye be a láncfékét és vegye ki az akkumulátort.

- ▶ A motorfűrész nedves ruhával, vagy STIHL gyantaoldóval tisztítsa meg.
- ▶ Szerelje le a lánckerékfedelelet.
- ▶ Tisztítsa meg egy nedves törlőkendővel vagy STIHL gyantaoldóval a lánckerék környékét.
- ▶ Távolítsa el az idegen tárgyakat az akkumulátorüregből és az akkumulátorüregtet nedves kendővel tisztítsa meg.
- ▶ Az akkumulátorüreg elektromos érintkezőit ecsettel vagy puha kefével tisztítsa meg.
- ▶ Szerelje fel a lánckerékfedelelet.

15.2 A vezetőlemez és a fűrészlánc tisztítása

- ▶ Kapcsolja ki a motorfűrész, tegye be a lánccéket és vegye ki az akkumulátort.
- ▶ Szerelje le a vezetőlemezt és a fűrészláncot.



- ▶ Tisztítsa meg az olajkilépő csatornát (1), az olajbelépő furatot (2) és a hornyot (3) egy puha kefével vagy STIHL gyantaoldó szerrel.
- ▶ Tisztítsa meg a fűrészláncot egy ecsettel, egy puha kefével vagy STIHL gyantaoldó szerrel.
- ▶ Szerelje fel a vezetőlemezt és a fűrészláncot.

15.3 Az akku tisztítása

- ▶ Az akkut nedves ruhával tisztítsa meg.

16 Karbantartás

16.1 Karbantartási időközök

A karbantartási időközök a környezeti feltételek és a munkafeltételek függvényei. A STIHL cég az alábbi karbantartási intervallumokat ajánlja:

Lánccék

- ▶ A lánccék karbantartását a következő időszakonként végeztesse el egy STIHL márkaszervizben:
 - Teljes idejű használat esetén: negyedévente
 - Részidejű használat esetén: félévente
 - Alkalmankénti használat esetén: évente

Hetente

- ▶ A lánckerék ellenőrzése.
- ▶ Vezetőlemez ellenőrzése és sorjátlanítása.
- ▶ Fűrészlánc ellenőrzése és élézése.

Havonta

- ▶ Tisztíttassa ki az olajtartályt egy STIHL márkaszervizben.

16.2 A vezetőlemez sorjátlanítása

A vezetőlemez külső szélén sorja képződhet.

- ▶ Távolítsa el a sorját egy lapos reszelővel vagy egy STIHL vezetőlemez egyengetővel.
- ▶ Amennyiben bizonytalanságok merülnének fel: Forduljon egy STIHL márkaszervizhez.

16.3 A fűrészlánc élézése

A fűrészlánc szakszerű élézése nagyon sok gyakorlatot követel.

A STIHL élező, a STIHL élező eszközök, a STIHL élező készülékek és a „STIHL fűrészlánc élézése” című kiadvány segítséget nyújt a fűrészlánc szakszerű élzéséhez. A kiadvány letöltéséhez kattintson ide: www.stihl.com/sharpening-brochure.

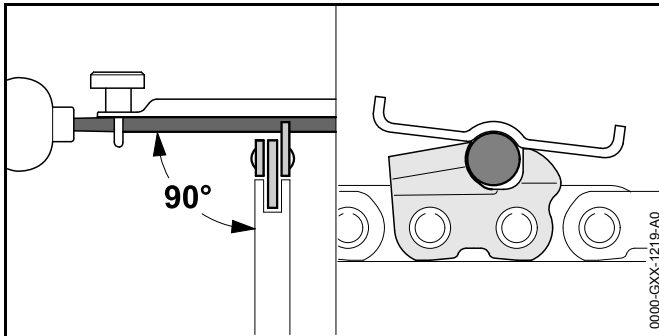
A STIHL azt ajánlja, hogy a fűrészlánc élezését bízza egy STIHL márkaszervizre.



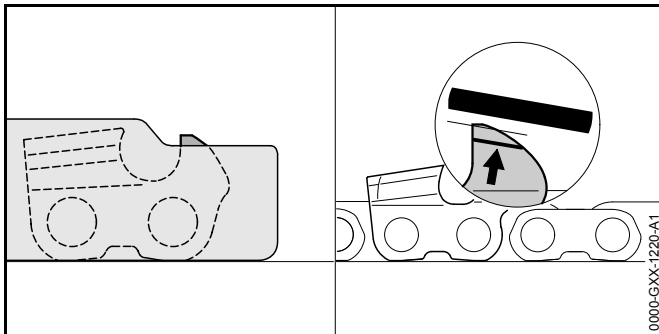
FIGYELMEZTETÉS

A fűrészlánc vágófogai élesek. A kezelő megvághatja magát.

- ▶ Viseljen ellenálló anyagú munkakesztyűt.



- ▶ Úgy élezzen meg minden egyes vágófogat egy körreszelővel, hogy teljesüljenek a következő feltételek:
 - A körreszelő beleillik a fűrészlánc osztásába.
 - A körreszelő vezetése belülről kifelé történik.
 - A körreszelő vezetése a vezetőlemezhez viszonyítva merőleges szögben történik.
 - Tartsa be a 30°-os élezési szöget.



- ▶ Egy lapos reszelővel úgy élezze meg a mélységhatárolót, hogy az egy szintben legyen a STIHL reszelősablonnal, és legyen párhuzamos a kopásjelöléssel. A STIHL reszelősablonnak bele kell illenie a fűrészlánc osztásába.
- ▶ Amennyiben bizonytalanságok merülnének fel: Forduljon egy STIHL márkaszervizhez.

17 Javítás

17.1 A motorfűrész és az akkumulátor javítása

A felhasználó nem tudja a motorfűrész, a vezetőlemezt, a fűrészláncot és az akkumulátort saját maga megjavítani.

- ▶ Amennyiben a motorfűrész, a vezetőlemez, vagy a fűrészlánc megsérült: Ne használja a motorfűrész, a vezetőlemezt, és a fűrészláncot és forduljon egy STIHL márkaszervizhez.
- ▶ Amennyiben az akkumulátor hibás vagy megsérült: Cserélje ki az akkumulátort.

18 Hibaelhárítás

18.1 A motorfűrész vagy az akkumulátor üzemzavarainak elhárítása

Üzemzavar	Az akkumulátoron lévő LED-ek	Oka	Megoldás
A motorfűrész nem indul be a bekapcsoláskor.	1 LED zölden villog.	Túl alacsony az akkumulátor feltöltöttsége.	▶ Az akkumulátort a STIHL AL 101, 300, 500 töltőkészülékek útmutatójában leírt módon töltsé.
	1 LED pirosan világít.	Túl meleg vagy túl hideg az akkumulátor.	▶ Akassza be a láncfékét és vegye ki az akkumulátort. ▶ Várja meg, amíg az akkumulátor lehűl vagy felmelegszik.
	3 LED pirosan villog.	A motorfűrész üzemzavara lépett fel.	▶ Akassza be a láncfékét és vegye ki az akkumulátort. ▶ Tisztítsa meg az elektromos érintkezőket az akkumulátorüregben. ▶ Helyezze be az akkumulátort. ▶ Oldja ki a láncfékét. ▶ Kapcsolja be a motorfűrészét. ▶ Ha továbbra is 3 LED villog pirosan: Ne használja a motorfűrészét és forduljon STIHL márkaszervizhez.
	3 LED pirosan világít.	A motorfűrész túlmelegedett.	▶ Akassza be a láncfékét és vegye ki az akkumulátort. ▶ Várja meg, amíg a motorfűrész lehűl.
	4 LED pirosan villog.	Üzemzavar áll fenn az akkumulátorban.	▶ Akassza be a láncfékét, vegye ki az akkumulátort, majd tegye vissza. ▶ Oldja ki a láncfékét. ▶ Kapcsolja be a motorfűrészét. ▶ Ha továbbra is 4 LED villog pirosan: Ne használja az akkumulátort és forduljon STIHL márkaszervizhez.
		A motorfűrész és az akkumulátor közötti elektromos összeköttetés megszakadt.	▶ Akassza be a láncfékét, vegye ki az akkumulátort, majd tegye vissza.

Üzemzavar	Az akkumulátoron lévő LED-ek	Oka	Megoldás
		A motorfűrész vagy az akkumulátor nedves.	► Szárítsa ki a motorfűrész és az akkumulátort.
A motorfűrész üzem közben kikapcsolódik.	3 LED pirosan világít.	A motorfűrész túlmelegedett.	► Vegye ki az akkumulátort. ► Várja meg, amíg a motorfűrész lehűl.
		Elektromos zavar áll fenn.	► Vegye ki, majd tegye vissza az akkumulátort. ► Kapcsolja be a motorfűrész.
A motorfűrész működési ideje túl rövid.		Az akkumulátor nincs teljesen feltöltve.	► Az akkumulátort a STIHL AL 101, 300, 500 töltőkészülékek útmutatójában leírt módon töltsse fel teljesen.
		Az akkumulátor élettartama lejárt.	► Cserélje ki az akkumulátort.
A vágás területe füstöl vagy égett szagot áraszt.		A fűrészlánc élezése nem megfelelő.	Szakszerűen élezze meg a fűrészláncot.
		Túl kevés fűrészlánc-tapadóolaj van az olajtartályban.	Töltsön be fűrészlánc-tapadóolajat.
		A láncsírzó túl kevés fűrészlánc-tapadóolajat szállít	Ne használja a motorfűrész és forduljon STIHL márkaszervizhez.
		Túlfeszítették a fűrészláncot.	Feszítse meg szabályosan a fűrészláncot.
		Nem megfelelően használja a motorfűrész.	Kérjen segítséget a használatához, és gyakorolja.

19 Műszaki adatok

19.1 Motorfűrészek STIHL MSA 160 C, MSA 200 C

MSA 160 C

- Engedélyezett akkumulátorok:
 - STIHL AP
 - STIHL AR
- Súly akkumulátor, vezetőlemez és fűrészlánc nélkül: 2,7 kg
- Olajtartály maximális úrtartalma: 210 cm³ (0,21 l)

MSA 200 C

- Engedélyezett akkumulátorok:
 - STIHL AP
 - STIHL AR
- Súly akkumulátor, vezetőlemez és fűrészlánc nélkül: 2,9 kg
- Olajtartály maximális úrtartalma: 210 cm³ (0,21 l)

A működési időről bővebben a www.stihl.com/battery-life oldalon tájékozódhat.

19.2 Lánckerekek és láncebességek

MSA 160 C

Az alábbi lánckerekek használhatók:

- 6-fogú ehhez: 1/4" P
 - Maximális láncebesség az ISO 11681 szerint: 16,1 m/s

MSA 200 C

Az alábbi lánckerekek használhatók:

- 7-fogú ehhez: 1/4" P
 - Maximális láncebesség az ISO 11681 szerint: 18,8 m/s

19.3 A vezetőlemezek minimális horonymélysége

A horony minimális mélysége a vezetőlemez osztásának függvénye.

- 1/4" P: 4 mm

19.4 STIHL AP akkumulátor

- Akkumulátor-technológia: Lítium ionok
- Feszültség: 36 V
- Kapacitás Ah-ban: lásd teljesítménytábla
- Energiatartalom Wh-ban: lásd teljesítménytábla
- Súly kg-ban: lásd teljesítménytábla
- Megengedett hőmérséklet-tartomány az használathoz és a tároláshoz: - 10 °C és + 50 °C között

19.5 Zaj- és rezgésértékek

A zajszint K-értéke 2 dB(A). A zajteljesítményszint K-értéke 2 dB(A). A rezgésértékek K-értéke 2 m/s².

A STIHL hallásvédő használatát ajánlja.

MSA 160 C

- Zajszint L_{pA} az EN 60745-2-13 szerint mérve: 84 dB(A)
- Zajteljesítményszint L_{wA} az EN 60745-2-13 szerint mérve: 95 dB(A)
- Rezgésérték a_{hv} az EN 60745-2-13 szerint mérve:
 - Kezelőfogantyú: 2,9 m/s²
 - Fogantyúcső: 2,7 m/s²

MSA 200 C

- Zajszint L_{pA} az EN 60745-2-13 szerint mérve: 84 dB(A)
- Zajteljesítményszint L_{wA} az EN 60745-2-13 szerint mérve: 95 dB(A)
- Rezgésérték a_{HV} az EN 60745-2-13 szerint mérve:
 - Kezelőfogantyú: 3,9 m/s²
 - Fogantyúcső: 4,6 m/s²

A megadott rezgésértékeket szabványos vizsgálati eljárás szerint mérték, és az elektromos készülékek összehasonlításához lehet őket felhasználni. A ténylegesen fellépő rezgésértékek az alkalmazás módjától függően eltérhetnek a megadott értékektől. A megadott rezgésértékeket a rezgési terhelés első felbecsüléséhez lehet használni. A tényleges rezgési terhelést fel kell becsülni. Ilyenkor azt az időt is figyelembe kell venni, amikor az elektromos készülék nem működik, továbbá azt az időt is, amikor az bekapcsolt állapotban van, de úgy működik, hogy nincs rajta terhelés.

A 2002/44/EK irányelv munkaadókra vonatkozó, rezgéssel kapcsolatos előírásainak betartásáról szóló információk a www.stihl.com/vib webhelyen található.

19.6 REACH

A REACH megnevezés az Európai Unió által meghatározott előírás a kémiai anyagok regisztrálásához, értékeléséhez és engedélyezéséhez.

A REACH rendelet betartásához szükséges információkról a www.stihl.com/reach oldalon tájékozódhat.

20 Vezetőlemezek és fűrészláncok kombinációi.

20.1 Motorfűrészek STIHL MSA 160 C, MSA 200 C

Osztás	Vezetőszem vastagsága/Hor onyszélesség	Hossz	Vezetőlemez	Átvezetőcsillag fogszáma	Vezetőszemek száma	Fűrészlánc
1/4" P	1,1 mm	25 cm	Rollomatic E Mini	8	56	71 PM3 (típus: 3670)
		30 cm			64	
		35 cm			72	

Egy vezetőlemez vágási hossza az alkalmazott motorfűrészről és fűrészláncról függ. A vezetőlemez tényleges vágási hossza kisebb lehet a megadott hosszánál.

21 Pótalkatrészek és tartozékok

21.1 Pótalkatrészek és tartozékok

STIHL® Ezek a szimbólumok eredeti STIHL pótalkatrészeket és eredeti STIHL tartozékokat jelölnek.

A STIHL eredeti STIHL pótalkatrészek és STIHL tartozékok használatát ajánlja.

Eredeti STIHL pótalkatrészek és eredeti STIHL tartozékok STIHL márkakereskedésben kaphatók.

22 Ártalmatlanítás

22.1 A motorfűrész és az akkumulátor ártalmatlanítása

A hulladékkezeléssel kapcsolatos aktuális információk a STIHL márkaszervizben elérhetők.

- ▶ A motorfűrész, a vezetőlemezt, a fűrészláncot, az akkumulátort, a tartozékokat és a csomagolást előírászerűen és környezetbarát módon távolítsa el.

23 EK Megfelelőségi nyilatkozat

23.1 STIHL MSA 160 C, MSA 200 C motorfűrészek

ANDREAS STIHL AG & Co. KG
Badstraße 115
D-71336 Waiblingen
Németország

kizárólagos felelőssége tudatában nyilatkozik, hogy a

- Kivitel: Akkumulátoros motorfűrész
- Gyártó: STIHL
- Típus: MSA 160 C, Sorozati számjelzés: 1250

- Típus: MSA 200 C, Sorozati számjelzés: 1251

megfelel a 2011/65/EU, 2006/42/EK, 2014/30/EU és 2000/14/EK irányelvek vonatkozó előírásainak, tervezése és kivitelezése pedig összhangban áll az alábbi szabványok gyártás időpontjában érvényes verzióival: EN 55014-1, EN 55014-2, EN 60745-1 és EN 60745-2-13.

Az EK típusvizsgálatot a 2006/42/EK irányelv 12.3 (b) cikkelye szerint végezte: VDE Prüf- u. Zertifizierungsinstitut (NB 0366), Merianstraße 28, 63069 Offenbach, Németország

- Tanúsítási szám: 40040600 MSR

A mért és a garantált zaj teljesítményszint meghatározása a 2000/14/EK irányelv V. függeléke szerint történt.

MSA 160 C

- Mért zajteljesítményszint: 97 dB(A)
- Garantált zajteljesítményszint: 99 dB(A)

MSA 200 C

- Mért zajteljesítményszint: 96 dB(A)
- Garantált zajteljesítményszint: 98 dB(A)

A műszaki dokumentációt az ANDREAS STIHL AG & Co. KG Produktzulassung részlege őrzi.

A gép gyártási éve, a gyártó ország és a gép száma a motorfűrészben van feltüntetve.

Waiblingen, 2017. 02. 01.

ANDREAS STIHL AG & Co. KG
nevében



Thomas Elsner, Termék- és szolgáltatás menedzser

24 Általános biztonsági előírások az elektromos szerszámokhoz

24.1 Bevezető

Ez a fejezet a motoros meghajtású, elektromos kéziszerszámokra vonatkozó EN/IEC 62841 európai szabvány általános biztonsági előírásait ismereti.

A STIHL számára előírás, hogy a szövegeket kinyomtassa.

Az „Elektromos biztonság” című fejezetben az áramütés elkerülésére vonatkozóan közölt biztonsági előírások nem alkalmazhatók akkumulátoros üzemű STIHL termékekre.



FIGYELMEZTETÉS

Olvassa el az összes biztonsági előírást, utasítást, ábrát és műszaki adatot, amelyekkel ezt az elektromos kéziszerszámot ellátták. Ha nem tartja be az alábbi utasításokat, annak áramütés, égési sérülés és/vagy súlyos sérülés lehet a következménye. **Őrizze meg az összes biztonsági előírást és utasítást a későbbi használatához.**

A biztonsági előírásokban használt „elektromos szerszám” megjelölés egyaránt vonatkozik a hálózati árammal működtetett (hálózati vezetékkel rendelkező), valamint az akkumulátorral működtetett (hálózati vezeték nélküli) elektromos szerszámokra.

24.2 Munkaterületi biztonság

- A munkaterület legyen mindig tiszta és jól megvilágított.** A rendetlen vagy a meg nem világított munkaterület balesetveszélyes.
- Az elektromos szerszámmal tilos robbanásveszélyes környezetben dolgozni, ahol éghető folyadék, gáz vagy por található.** Az elektromos szerszámok szikrákat keltenek, amelyek lángra lobbantathatják a porokat vagy gőzöket.
- Az elektromos szerszám használata közben tartsa távol a munkaterületről gyerekeket és másokat.** Ha elterelik a figyelmét, elveszítheti a berendezés feletti uralmát.

24.3 Elektromos biztonság

- Az elektromos szerszám csatlakozódugója legyen a hálózati konnektorba illő.** Tilos a csatlakozódugót bármilyen módon megváltoztatni. Tilos adapter-csatlakozódugót használni a védőföldeléses elektromos szerszámokhoz. Kisebb az áramütés veszélye, ha nem módosítja a csatlakozódugót és a megfelelő dugaszolóaljzatot.
- Ne érjen hozzá földelt felületekhez, mint pl. csövek, fűtés, tűzhely és hűtőszekrény.** Nagyobb az áramütés veszélye, ha az Ön teste földelt.
- Az elektromos szerszámot ne érje eső és nedvesség.** Növeli az az áramütés veszélyét, ha az elektromos szerszámba víz kerül.
- A vezeték ne használja semmi másra, pl. az elektromos szerszám hordására, felakasztására vagy arra, hogy a csatlakozódugót a hálózati csatlakozóaljzathoz annál fogva húzza ki.** Tartsa távol a vezetékét melegtől, olajtól, éles széléktől, valamint a gép mozgó részeitől. A sérült vagy az összegabalyodott vezetékek növelik az áramütés veszélyét.
- Ha az elektromos szerszámmal a szabadban dolgozik, csak olyan hosszabbító vezeték alkalmazzon, amelynek használata a szabadban kifejezetten engedélyezett.** A szabadban történő használatra engedélyezett hosszabbító vezeték alkalmazása csökkenti az áramütés veszélyét.
- Ha az elektromos szerszám működtetése nedves környezetben feltétlenül szükséges, használjon FI-relét (hibaáram-védőkapcsolót).** A FI relé alkalmazása csökkenti az áramütés veszélyét.

24.4 Személyi biztonság

- Figyelmesen dolgozzon, figyeljen arra, amit csinál, és körültekintően bánjon az elektromos szerszámmal.** Tilos használni az elektromos szerszámot fáradtság esetén,

valamint drogok, alkohol vagy gyógyszerek hatása alatt. Az elektromos szerszám használata közbeni pillanatnyi figyelemkiesés is súlyos sérülésekkel járhat.

- b) **Mindig viseljen egyéni védőfelszerelést, és mindig hordjon védőszemüveget.** Az elektromos szerszám fajtájától és alkalmazásától függő személyi védőfelszerelés, úgymint a porvédő maszk, csúszásmentes biztonsági cipő, védősisak vagy zajvédő viselése csökkenti a sérülések veszélyét.
- c) **Kerülje el a véletlenszerű üzembe helyezést. Győződjön meg arról, hogy az elektromos szerszám kikapcsolt állapotban van, mielőtt az áramellátáshoz és/vagy az akkumulátorhoz csatlakoztatja, felveszi vagy viszi.** Ha az elektromos szerszám vitelekor az ujjá a kapcsolón van, vagy ha bekapcsolt állapotban csatlakoztatja az áramellátáshoz, könnyen baleset történhet.
- d) **Az elektromos szerszám bekapcsolása előtt távolítsa el a beállításához szükséges szerszámokat és villáskulcsokat.** A berendezés forgó részén lévő szerszám vagy kulcs sérülést okozhat.
- e) **Kerülje a rendellenes testtartást. Ügyeljen a szilárd álláshelyzetre, és mindig tartsa meg egyensúlyát.** Ezáltal váratlan helyzet esetén is biztosabban meg tudja tartani az elektromos szerszámot.
- f) **Viseljen megfelelő ruházatot. Tilos a bő ruházat és ékszerek viselése. Haját és ruházatát tartsa távol a mozgó alkatrészekről.** A laza ruházat, az ékszer vagy a hosszú haj beleakadhat a mozgó alkatrészekbe.
- g) **Amennyiben lehetőség van porszívó- és -felfogó berendezések felszerelésére, ezeket csatlakoztassa és használja helyesen.** A porszívó adapter alkalmazása csökkenti a por általi veszélyeztetést.
- h) **Ne adja át magát hamis biztonságérzetnek és ne hagyja figyelmen kívül az elektromos szerszámokra vonatkozó biztonsági előírásokat, még akkor sem, ha már úgy érzi, többszöri használat után már kellően jártas az elektromos szerszám kezelését illetően.** A figyelmetlen használat a másodperc tört része alatt súlyos sérülésekhez vezethet.

24.5 Az elektromos szerszám használata és kezelése

- a) **Tilos túlterhelni a berendezést. A munkavégzéshez használja az ahhoz legjobban illő elektromos szerszámot.** A megfelelő elektromos szerszámmal a meghatározott teljesítménytartományon belül sokkal jobban és biztonságosabban végezheti a munkáját.
- b) **Tilos használni olyan elektromos szerszámot, amelynek rossz a kapcsolója.** Az olyan elektromos szerszám, amely nem kapcsolható be vagy ki, veszélyes, ezért meg kell javítani.
- c) **Húzza ki a csatlakozódugót a hálózati csatlakozóaljzatból, és/vagy távolítsa el a lehetőleg akkumulátort, mielőtt gépbeállítást végezne, munkaeszközrészeket cserélné vagy az elektromos szerszámot eltenné.** Ezzel az óvintézkedéssel megakadályozza az elektromos szerszám véletlen beindulását.
- d) **Az elektromos szerszámot olyan helyen tárolja, ahol gyermekek nem férhetnek hozzá. Ne használja olyan személy a berendezést, aki nem ismeri a használatát vagy nem olvasta el a használati utasítást.** Az elektromos szerszám használata nagyon veszélyes, ha azt tapasztalatlan személy használja.
- e) **Gondosan tartsa karban az elektromos szerszámokat és a munkaeszközt. Ellenőrizze, hogy a mozgó alkatrészek kifogástalanul működnek, nem akadnak, az alkatrészek nem töröttek vagy sérültek, mert ezek hátrányosan befolyásolják az elektromos szerszám működését. A sérült alkatrészeket az elektromos szerszám használata előtt javíttassa meg.** Sok balesetet okoznak a rosszul karbantartott elektromos szerszámok.
- f) **A vágószerszámokat tartsa éles és tiszta állapotban.** Az éles vágóélű, gondosan ápolt vágószerszámok kevésbé szorulnak be, és könnyebben irányíthatóak.
- g) **Az elektromos szerszámot, a munkaeszközt, munkaeszközöket stb. kizárólag ezeknek az utasításoknak megfelelően használja. Vegye figyelembe emellett a munkafelvételeket és az elvégzendő**

munkálatot. Veszélyes helyzeteket okozhat, ha az elektromos szerszámot nem a rendeltetése szerinti célra használja.

- h) **Tartsa mindig szárazon, tisztán, olaj- és zsírintenően a markolatokat és a fogantyúfelületeket.** A csúszós markolatok és fogantyúfelületek nem teszik lehetővé az elektromos szerszám biztonságos kezelését és irányítását az előre nem látható szituációkban.

24.6 Az akkumulátoros szerszám használata és kezelése

- a) **Csak a gyártó által ajánlott töltő készülékkel töltsse fel az akkumulátort.** Egy olyan töltő készülék esetében, amelyik csak bizonyos akkumulátor fajtákhoz használható, fennáll a tűzveszély, amennyiben más fajta akkumulátort töltenek fel vele.
- b) **Az elektromos szerszámokban csak az arra célra szánt akkumulátorokat használja.** Más akkumulátorok használata sérülést és tüzet okozhat.
- c) **A használaton kívüli akkumulátort tartsa távol az irodai gémkapcsoktól, érméktől, szegektől, csavaroktól és más olyan kisméretű fém tárgyaktól, amelyek az érintkezők rövidzárlatát okozhatják.** Az akkumulátor érintkezők közötti rövidzárlat égési sérülést, vagy tüzet okozhat..
- d) **Hibás használat során az akkumulátorból kifolyhat a benne lévő folyadék. Ne érjen önhöz a folyadék. Ha véletlenül érintkezett vele, öblítse le vízzel. Ha a folyadék a szemébe kerül, a kimosáson kívül haladéktalanul forduljon orvoshoz.** A kifolyó akkumulátor folyadék bőrpírt, vagy égést is okozhat.
- e) **Ne használjon sérült vagy módosított akkumulátort.** A sérült vagy módosított akkumulátorok előre nem látható módon viselkedhetnek és tűz-, robbanás- vagy sérülésveszélyhez vezethetnek.
- f) **Soha ne tegyen ki akkumulátort tűznek vagy túl magas hőmérsékletnek.** A tűz, vagy a 130 °C (265 °F) feletti hőmérséklet robbanást idézhet elő.
- g) **Kövesse a töltésre vonatkozó összes előírást és soha ne töltsse az akkumulátort vagy az akkumulátoros szerszámot az üzemeltetési útmutatóban meghatározott hőmérsékleti**

tartományon kívül. A hibás, vagy az engedélyezett hőmérsékleti tartományon kívüli töltés az akkumulátor károsodásához és a tűzveszély növekedéséhez vezethet.

24.7 Szerviz

- a) **Az elektromos szerszámokat csakis szakképzett szakemberekkel és csakis eredeti alkatrészeket felhasználva javíttassuk meg.** Ezáltal biztosított az, hogy az elektromos szerszám használata továbbra is biztonságos marad.
- b) **Sérült akkumulátorok karbantartása, javítása tilos!** Az akkumulátorok karbantartását, javítását kizárólag a gyártó, vagy a gyártó által felhatalmazott ügyfélszolgálatok végezhetik.

24.8 LánCFűrészekre vonatkozó biztonsági előírások

- **Tartsa távol minden testrészét a működő fűrészgép fűrészláncától. A fűrészgép elindítása előtt győződjön meg arról, hogy semmi sem ér hozzá a fűrészláncához.** A lánCFűrészsel végzett munka közben egy pillanatnyi figyelmetlenség következménye az lehet, hogy a fűrészlánc elkapja ruházatát vagy valamely testrészét.
- **A lánCFűrész mindig jobb kezével a hátsó, bal kezével az elülső fogantyúnál fogva tartsa.** Fokozott sérülésveszély áll fenn, ha a lánCFűrész fordított munkahelyzetben tartja, ezért ezt tilos alkalmazni.
- **A szigetelt fogantyúfelületeknél fogva tartsa a lánCFűrész, mivel a fűrészlánc esetleg nem látható elektromos vezetékkel vagy a berendezés saját hálózati vezetékével érintkezhet.** Ha a fűrészlánc egy villamosáram-vezetékkel érintkezik, a berendezés fém alkatrészei feszültség alá kerülhetnek, ami áramütést okozhat.
- **Viseljen szemvédőt. Javasolt további személyi védőfelszerelés viselése a hallás, a fej, a kezek, a lábszárak és a lábfejek védelmére.** A megfelelő védőruházat csökkenti a szanaszét repkedő forgács és a fűrészlánc véletlen megérintéséből adódó sérülésveszélyt.

- **Ne dolgozzon a láncfűrészrel fán, létrán, tetőről vagy instabil állófelületről.** Az így végzett munkánál sérülésveszély áll fenn.
- **Ügyeljen mindig a stabil álláshelyzetre, és csak szilárd, biztos és vízszintes talajon állva használja a láncfűrész.** Csúszós talaj vagy instabil felület (pl. létra) esetén a kezelő elveszítheti uralmát a láncfűrész felett.
- **Feszülő ág levágásakor számíton arra, hogy az visszavágódhat.** Ha a farostokban felgyülemlett feszültség felszabadul, a feszülő ág eltalálhatja a berendezés kezelőjét és/vagy kiütheti kezéből a láncfűrész.
- **Különös óvatossággal járjon el az aljnövényzet és a facsemeték vágása során.** A vékony anyag beakadhat a fűrészláncba és Önhöz vágódhat, vagy kibillentheti Önt egyensúlyából.
- **A kikapcsolt láncfűrész az első fogantyúnál fogja, a fűrészláncot pedig a testétől elfordítva tartsa. A láncfűrész szállításához vagy tárolásához mindig helyezze fel a védőburkolatot.** A láncfűrész gondos kezelése csökkenti a forgó fűrészláncba való véletlen hozzáérés valószínűségét.
- **Tartsa be a kenésre, a lánc feszítésére és a tartozékok cseréjére vonatkozó utasításokat.** A szakszerűtlenül megfeszített vagy kent lánc elszakadhat vagy fokozhatja a visszavágódás esélyét.
- **Tartsa mindig szárazon, tisztán, olaj- és zsírmintesen a fogantyúkat.** A zsíros, olajos fogantyúk csúszósak; emiatt a kezelő elveszítheti uralmát a berendezés felett.
- **Csak faanyagot fűrészeljen. Ne használja olyan munkákhoz a láncfűrész, amelyekre az nem való. Példa: Ne használja a láncfűrész műanyag, falazat vagy nem faanyag építőanyagok fűrészelésére.** Veszélyes helyzeteket okozhat, ha a láncfűrész nem a rendeltetése szerinti munkára használja.
- **Ne próbáljon meg fát kidönteni, ha előtt nem értette meg tisztán az összes ehhez tartozó eljárást.** A lezuhanó fa a felhasználónak vagy más személyeknek súlyos sérülést okozhat.

24.9 A visszavágódás okai és elkerülése

Visszavágódás következhet be, ha a vezetőlemez csúcsa hozzáér valamihez, vagy ha a faág hajlik, és ettől a fűrészlánc beszorul a vágásba.

Ha a vezetőlemez csúcsa hozzáér valamihez, egyes esetekben váratlan, hátrafelé irányuló reakció történhet, amikor is a vezetőlemez felfelé és a kezelő irányába vágódik.

Ha a vezetőlemez felső élénél szorul be a fűrészlánc, akkor a vezetőlemez hirtelen hátralökődhet a kezelő irányába.

Minden ilyen reakció azt eredményezheti, hogy elveszíti a láncfűrész feletti uralmát, és esetleg súlyos sérülést szenvedhet. Ne bízza magát kizárólag a láncfűrész biztonsági berendezéseire. A láncfűrész használójaként különféle rendszabályokat kell ismernie, hogy baleset- és sérülésmentesen tudjon vele dolgozni.

A visszavágódás az elektromos szerszám helytelen vagy hibás használatának a következménye. A visszavágódás megfelelő óvintézkedésekkel elkerülhető, és pedig::

- **Tartsa mindkét kezével szorosan fogva a láncfűrész, úgy, hogy hüvelykujja és a többi ujj körbefogja a fogantyúkat. Olyan helyzetben tartsa testét és karjait, amelyben ellen tud állni a visszavágódás erőhatásainak.** A megfelelő óvintézkedéseket betartva uralni tudja a visszavágódás erőhatásait. Soha ne engedje el a láncfűrész.
- **Kerülje a normálistól eltérő testtartást, és ne fűrészeljen vállmagasság felett.** Ezzel elkerülhető a vezetőlemez csúcsával történő akaratlan érintkezés, és lehetővé válik a láncfűrész könnyebb kezelhetősége váratlan helyzetekben.
- **Mindig a gyártó által előírt tartalék vezetőlemezeket és fűrészláncokat használja.** A nem megfelelő tartalék vezetőlemezek és fűrészláncok láncszakadást és/vagy visszavágódást okozhatnak.
- **Tartsa be a gyártó láncélezésre és lánckarbantartásra vonatkozó utasításait.** A túl alacsonyra kialakított mélységhatároló növeli a visszavágódási hajlamot.

Índice

1	Prefácio	372
2	Informações relativas a este manual de instruções	372
2.1	Documentos legais.....	372
2.2	Identificação das advertências no texto.....	373
2.3	Símbolos no texto.....	373
3	Vista geral	373
3.1	Motosserra e bateria.....	373
3.2	Símbolos.....	374
4	Indicações de segurança	375
4.1	Símbolos de aviso.....	375
4.2	Utilização prevista.....	375
4.3	Requisitos dos utilizadores.....	376
4.4	Vestuário e equipamento.....	376
4.5	Zona de trabalho e meio circundante.....	377
4.6	Estado de acordo com as exigências de segurança.....	378
4.7	Trabalho.....	380
4.8	Forças de reacção.....	382
4.9	Transporte.....	384
4.10	Armazenamento.....	384
4.11	Limpeza, manutenção e reparação.....	385
5	Tornar a motosserra operacional	385
5.1	Tornar a motosserra operacional.....	385
6	Montagem da motosserra	386
6.1	Montagem e desmontagem da guia e corrente.....	386
6.2	Esticar a corrente.....	387
6.3	Encher com óleo aderente para correntes.....	388
7	Inserir e soltar o travão da corrente	389
7.1	Inserir o travão da corrente.....	389
7.2	Desbloquear o travão da corrente.....	389
8	Colocação e remoção da bateria	390
8.1	Colocação da bateria.....	390
8.2	Remoção da bateria.....	390
9	Ligação e desconexão da motosserra	390
9.1	Ligar a motosserra.....	390
9.2	Desligar a motosserra.....	390
10	Verificar a motosserra e a bateria	391
10.1	Verificar o carreto.....	391
10.2	Verificação da guia.....	391
10.3	Verificação da motosserra.....	391
10.4	Verificar o travão da corrente.....	392
10.5	Verificar os elementos de comando.....	392
10.6	Verificar a lubrificação da corrente.....	392
10.7	Verificar a bateria.....	393
11	Trabalhar com a motosserra	393
11.1	Segurar e conduzir a motosserra.....	393
11.2	Serrar.....	393
11.3	Poda.....	394
11.4	Abate.....	394
12	Após o trabalho	399
12.1	Após o trabalho.....	399
13	Transporte	399
13.1	Transportar a motosserra.....	399
13.2	Transporte da bateria.....	399
14	Armazenamento	399
14.1	Guardar a motosserra.....	399
14.2	Armazenamento da bateria.....	400
15	Limpeza	400
15.1	Limpar a motosserra.....	400
15.2	Limpeza da barra guia e da corrente.....	400
15.3	Limpeza da bateria.....	400
16	Fazer a manutenção	400
16.1	Intervalos de manutenção.....	400
16.2	Rebarbar a guia.....	401
16.3	Afiar a corrente.....	401



Estas Instruções de serviço são protegidas pelos direitos de autor. Todos os direitos ficam reservados, particularmente o direito de reprodução, da tradução e do tratamento com sistemas electrónicos.

17 Reparar	402
17.1 Reparar a motosserra e a bateria	402
18 Eliminação de avarias	403
18.1 Eliminação de avarias na motosserra ou na bateria	403
19 Dados técnicos	405
19.1 Motosserras STIHL MSA 160 C, MSA 200 C	405
19.2 Carretos e velocidades da corrente	405
19.3 Profundidade mínima da ranhura das guias	405
19.4 Bateria STIHL AP	405
19.5 Valores sonoros e valores de vibração	405
19.6 REACH	406
20 Combinações de guias e correntes	407
20.1 Motosserras STIHL MSA 160 C, MSA 200 C	407
21 Peças de reposição e acessórios	408
21.1 Peças de reposição e acessórios	408
22 Eliminar	408
22.1 Eliminar a motosserra e a bateria	408
23 Declaração de conformidade CE	408
23.1 Motosserras STIHL MSA 160 C, MSA 200 C	408
24 Indicações de segurança gerais para ferramentas eléctricas	409
24.1 Introdução	409
24.2 Segurança no local de trabalho	409
24.3 Segurança eléctrica	409
24.4 Segurança de pessoas	409
24.5 Utilização e manuseamento da ferramenta eléctrica	410
24.6 Utilização e manuseamento da ferramenta a bateria	411
24.7 Serviço de assistência técnica	411
24.8 Indicações de segurança para serras de corrente	411
24.9 Causas para um rebate e como evitá-lo	412

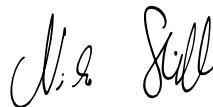
1 Prefácio

Estimados clientes,

ficamos muito satisfeitos pelo facto de ter escolhido a STIHL. Desenvolvemos e fabricamos os nossos produtos com a máxima qualidade e de acordo com as necessidades dos nossos clientes. Por isso, os produtos oferecem uma elevada fiabilidade mesmo sob condições de esforço extremo.

Também na assistência a STIHL é uma marca de excelência. O nosso revendedor autorizado garante aconselhamento e formação competente, e um acompanhamento técnico aprofundado.

Agradecemos a sua confiança e esperamos que aprecie o seu produto STIHL.



Dr. Nikolas Stihl

IMPORTANTE! LER E GUARDAR ANTES DA UTILIZAÇÃO.

2 Informações relativas a este manual de instruções

2.1 Documentos legais

São válidas as indicações de segurança locais.

- ▶ Além deste manual de instruções, devem ser lidos, compreendidos e guardados os seguintes documentos:
 - Manual de instruções da bateria STIHL AR
 - Manual de instruções da "Bolsa de cintura AP com linha de conexão"
 - Indicações de segurança da bateria STIHL AP

- Manual de instruções dos carregadores STIHL AL 101, 300, 500
- Informação relativa à segurança para baterias e produtos com bateria incorporada da STIHL:
www.stihl.com/safety-data-sheets

2.2 Identificação das advertências no texto

⚠ PERIGO

A indicação chama a atenção para perigos que provocam ferimentos graves ou a morte.

- ▶ As medidas mencionadas podem evitar ferimentos graves ou a morte.

⚠ ATENÇÃO

A indicação chama a atenção para perigos que **podem** provocar ferimentos graves ou a morte.

- ▶ As medidas mencionadas podem evitar ferimentos graves ou a morte.

AVISO

A indicação chama a atenção para perigos que podem provocar danos materiais.

- ▶ As medidas mencionadas podem evitar danos materiais.

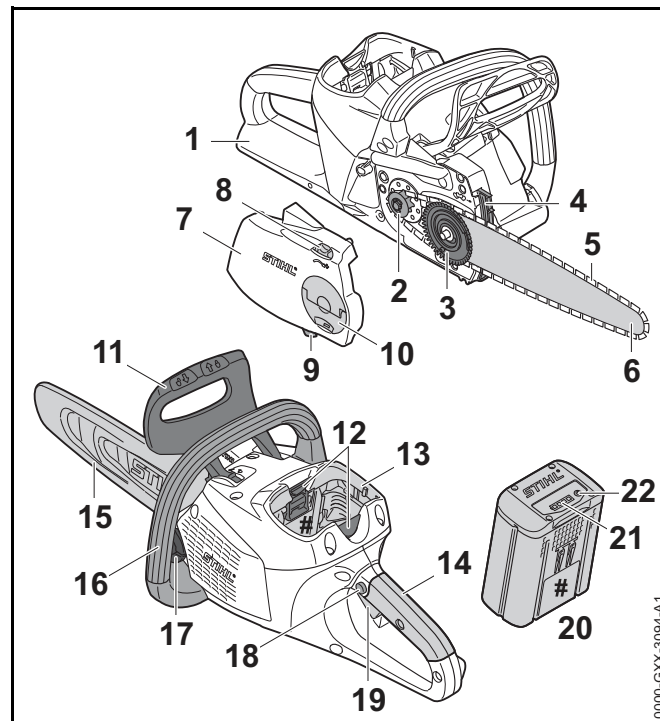
2.3 Símbolos no texto



Este símbolo faz referência a um capítulo deste manual de instruções.

3 Vista geral

3.1 Motosserra e bateria



1 Proteção traseira da mão

A proteção traseira da mão protege a mão direita contra o contacto com uma corrente em rebate ou partida.

2 Carreto

O carreto aciona a corrente.

3 Arruela tensora

A arruela tensora desloca a barra guia, esticando e soltando a corrente.

4 Encosto de garras

O encosto de garras apoia a motosserra na madeira durante o trabalho.

5 Corrente

A corrente corta a madeira.

6 Barra guia

A barra guia conduz a corrente.

7 Tampa do carreto

A tampa do carreto cobre o carreto e prende a barra guia na motosserra.

8 Roda tensora

A roda tensora permite o ajuste da tensão da corrente.

9 Coletor da corrente

O coletor da corrente recolhe uma corrente projetada ou gasta.

10 Porca de orelhas

A porca de orelhas fixa a tampa do carreto na motosserra.

11 Proteção dianteira da mão

A proteção dianteira da mão protege a mão esquerda do contacto com a corrente, destinando-se a inserir o travão da corrente e a soltá-lo automaticamente em caso de ressalto.

12 Alavanca de bloqueio

A alavanca de bloqueio mantém a bateria no compartimento da bateria.

13 Compartimento da bateria

O compartimento da bateria aloja a bateria.

14 Cabo de operação

O cabo de operação destina-se a operar, segurar e conduzir a motosserra.

15 Proteção da corrente

A proteção da corrente protege contra o contacto com a corrente.

16 Tubo do punho

O tubo do punho destina-se à operação, condução e transporte da motosserra.

17 Tampa do depósito do óleo

A tampa do depósito do óleo fecha o depósito do óleo.

18 Botão de bloqueio

O botão de bloqueio bloqueia a alavanca de comando.

19 Alavanca de comando

A alavanca de comando liga e desliga a motosserra.

20 Bateria

A bateria fornece energia à motosserra.

21 LEDs


Os LEDs mostram o nível de carga da bateria e indicam avarias.


22 Tecla de pressão


A tecla de pressão ativa os LEDs na bateria.


Placa de identificação com número de máquina**3.2 Símbolos**


Os símbolos podem estar presentes na motosserra e na bateria e têm o seguinte significado:

 Este símbolo indica o sentido da marcha da corrente.

 Girar neste sentido para esticar a corrente.

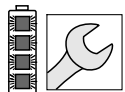
 Este símbolo identifica o depósito do óleo aderente para correntes.

 O travão da corrente é inserido neste sentido.

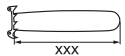
 O travão da corrente é solto neste sentido.



1 LED está aceso a vermelho. A bateria está demasiado quente ou demasiado fria.



4 LEDs emitem uma luz intermitente vermelha. Existe uma avaria na bateria.



Comprimento de uma barra guia que deve ser usada.



Nível de potência sonora garantido de acordo com a diretiva 2000/14/CE em dB(A) para tornar as emissões de ruído de produtos comparáveis.



A indicação ao lado do símbolo chama a atenção para o conteúdo energético da bateria de acordo com a especificação do fabricante das células. O conteúdo energético disponível durante a utilização é menor.



Não eliminar o produto no lixo doméstico.



Usar óculos de proteção e capacete de proteção.



Respeitar as indicações de segurança relativas a objetos lançados a alta velocidade e as medidas a adotar.



Retirar a bateria durante pausas no trabalho, transporte, armazenamento, manutenção ou reparação.



Proteger a bateria do calor e do fogo.



Não mergulhar a bateria em líquidos.



Respeitar a gama de temperaturas permitida da bateria.

4 Indicações de segurança

4.1 Símbolos de aviso

Os símbolos de aviso presentes na motosserra e na bateria têm o seguinte significado:



Respeitar as indicações de segurança e as medidas a tomar.



Ler, compreender e guardar o manual de instruções.

4.2 Utilização prevista

A motosserra STIHL MSA 160 C ou a motosserra MSA 200 C destina-se a serrar madeira e a desramar e abater árvores com um tronco de pequeno diâmetro e à manutenção de árvores na área adjacente.

A motosserra pode ser usada à chuva.

A motosserra é alimentada por uma bateria STIHL AP ou uma bateria STIHL AR.

Se for necessário trabalhar em cima de um andaime seguro, a motosserra apenas deve ser usada com uma bateria STIHL AP incorporada diretamente na motosserra.

⚠ ATENÇÃO

- Baterias não autorizadas pela STIHL para a motosserra podem provocar incêndios e explosões. Podem ocorrer ferimentos graves ou mortais em pessoas e danos materiais.
 - ▶ Usar a motosserra com uma bateria STIHL AP ou uma bateria STIHL AR.
- Caso a motosserra ou a bateria não seja usada conforme o previsto, podem ocorrer ferimentos graves ou mortais em pessoas e danos materiais.
 - ▶ Usar a motosserra tal como descrito neste manual de instruções.
 - ▶ Utilizar a bateria tal como descrito neste manual de instruções ou no manual de instruções da bateria STIHL AR.

4.3 Requisitos dos utilizadores

⚠ ATENÇÃO

- Utilizadores sem formação não conseguem identificar nem avaliar os perigos da motosserra nem da bateria. O utilizador ou outras pessoas podem ferir-se com gravidade ou perder a vida.



- ▶ Ler, compreender e guardar o manual de instruções.

- ▶ Caso a motosserra ou a bateria seja entregue a uma outra pessoa: entregar o manual de instruções.
- ▶ Certificar-se de que o utilizador cumpre os seguintes requisitos:
 - O utilizador não está cansado.
 - O utilizador está fisicamente, mentalmente e psicologicamente apto para operar e trabalhar com a motosserra e a bateria. Caso o utilizador não esteja

fisicamente, mentalmente ou psicologicamente apto, apenas deverá trabalhar sob vigilância ou seguindo as instruções de uma pessoa responsável.

- O utilizador consegue identificar e avaliar os riscos da motosserra e da bateria.
 - O utilizador é maior de idade ou o utilizador está a receber formação na sua função sob supervisão de acordo com os regulamentos nacionais.
 - O utilizador recebeu uma formação de um revendedor especializado da STIHL ou de uma pessoa tecnicamente competente, antes de ter trabalhado pela primeira vez com a motosserra.
 - O utilizador não está sob a influência de álcool, medicamentos ou drogas.
- ▶ Caso esta seja a primeira vez que o utilizador trabalhe com a motosserra: Ensaiar o corte de madeira redonda num cavalete de corte ou num suporte.
 - ▶ Em caso de dúvidas: Consultar um revendedor especializado da STIHL.

4.4 Vestuário e equipamento

⚠ ATENÇÃO

- Durante o trabalho, os cabelos compridos correm o risco de serem puxados pela motosserra. O utilizador pode ser ferido com gravidade.
 - ▶ Atar os cabelos compridos e certificar-se de que não são puxados pela motosserra.
- Durante o trabalho é possível que objetos sejam arremessados a alta velocidade. O utilizador pode ferir-se.



- ▶ Usar óculos de proteção justos. Os óculos de proteção adequados foram testados segundo a norma europeia EN 166 ou as prescrições nacionais, e podem ser adquiridos no comércio com a respetiva identificação.

- ▶ A STIHL recomenda o uso de uma proteção da cara (viseira).
- ▶ A peça de vestuário que cobre o tronco deverá ser justa e ter mangas compridas.

- Objetos em queda podem provocar ferimentos na cabeça.



- ▶ Se, durante o trabalho, houver a possibilidade de queda de objetos: Usar capacete de proteção.

- Durante o trabalho pode levantar-se poeira e formar uma névoa. A poeira e a névoa, quando inaladas, podem prejudicar a saúde e provocar reações alérgicas.

- ▶ Usar uma máscara para produtos pulverulentos.

- Vestuário desadequado pode prender-se em madeira, mato ou na motosserra. Utilizadores sem vestuário adequado estão sujeitos a ferimentos graves.

- ▶ Usar vestuário justo ao corpo.

- ▶ Não usar cachecol/lenço nem adornos.

- Durante o trabalho o utilizador pode entrar em contacto com a corrente em movimento. O utilizador pode ser ferido com gravidade.

- ▶ Usar calças compridas com proteção contra corte.

- Durante o trabalho o utilizador pode cortar-se na madeira. Durante a limpeza ou manutenção o utilizador pode entrar em contacto com a corrente. O utilizador pode ferir-se.

- ▶ Usar luvas de trabalho de material resistente.

- O utilizador pode escorregar caso use calçado desadequado. Caso o utilizador entre em contacto com a corrente em movimento, há risco de ferimentos. O utilizador pode ferir-se.

- ▶ Usar botas para trabalho com motosserras com proteção contra corte.

4.5 Zona de trabalho e meio circundante

4.5.1 Motosserra

▲ ATENÇÃO

- Pessoas não envolvidas, crianças e animais não conseguem identificar nem avaliar os riscos da motosserra nem de objetos projetados a alta velocidade. Pessoas não envolvidas, crianças e animais podem ferir-se com gravidade e podem ocorrer danos materiais.
 - ▶ Manter pessoas não envolvidas, crianças e animais afastadas da zona de trabalho.
 - ▶ Não deixar a motosserra sem supervisão.
 - ▶ Assegurar que as crianças não conseguem brincar com a motosserra.
- Os componentes elétricos da motosserra podem gerar faíscas. Num ambiente facilmente inflamável ou explosivo as faíscas podem provocar incêndios e explosões. Podem ocorrer ferimentos graves ou mortais em pessoas e danos materiais.
 - ▶ Não trabalhar num ambiente facilmente inflamável nem explosivo.

4.5.2 Bateria

▲ ATENÇÃO

- Pessoas não envolvidas, crianças e animais não conseguem identificar nem avaliar os riscos da bateria. Pessoas não envolvidas, crianças e animais podem ferir-se com gravidade.
 - ▶ Manter pessoas não envolvidas, crianças e animais afastadas.
 - ▶ Não deixar a bateria sem supervisão.
 - ▶ Assegurar que as crianças não conseguem brincar com a bateria.
- A bateria não está protegida contra todas as influências ambientais. A bateria pode incendiar-se ou explodir caso seja sujeita a determinadas influências ambientais. Podem ocorrer ferimentos graves em pessoas e danos materiais.



- ▶ Proteger a bateria do calor e do fogo.
- ▶ Não atirar a bateria para o fogo.



- ▶ Utilizar e guardar a bateria numa gama de temperaturas entre - 10 °C e + 50 °C.



- ▶ Não mergulhar a bateria em líquidos.

- ▶ Manter a bateria afastada de objetos metálicos.
- ▶ Não sujeitar a bateria a uma pressão elevada.
- ▶ Não expor a bateria a micro-ondas.
- ▶ Proteger a bateria de produtos químicos e sais.

4.6 Estado de acordo com as exigências de segurança

4.6.1 Motosserra

A motosserra é segura se forem cumpridas as seguintes condições:

- A motosserra não está danificada.
- A motosserra está limpa.
- O apanha-correntes não apresenta danos.
- O travão da corrente funciona.
- Os elementos de comando funcionam e não foram modificados.
- A lubrificação da corrente funciona.
- Os vestígios de rodagem do carreto não são mais profundos do que 0,5 mm.
- Está instalada uma combinação de barra guia e corrente mencionada neste manual de instruções.
- A barra guia e a corrente estão montadas corretamente.

- A corrente está esticada corretamente.
- Nesta motosserra apenas estão instalados acessórios originais da STIHL.
- O acessório está incorporado corretamente.
- A tampa do depósito do óleo está fechada.


⚠ ATENÇÃO

- Num estado que não cumpra as exigências de segurança, os componentes podem deixar de funcionar corretamente e os equipamentos de segurança podem ser colocados fora de serviço. Podem ocorrer ferimentos graves ou mortais em pessoas.
 - ▶ Não trabalhar com uma motosserra danificada.
 - ▶ Caso a motosserra esteja suja: Limpar a motosserra.
 - ▶ Não trabalhar com um apanha-correntes danificado.
 - ▶ Não alterar a motosserra. Exceção: Incorporação de uma combinação de barra guia e corrente indicada neste manual de instruções.
 - ▶ Caso os elementos de comando não funcionem: Não trabalhar com a motosserra.
 - ▶ Incorporar apenas acessórios originais da STIHL nesta motosserra.
 - ▶ Incorporar a barra guia e a corrente tal como descrito neste manual de instruções.
 - ▶ Incorporar os acessórios tal como descrito neste manual de instruções ou no manual de instruções do acessório.
 - ▶ Não inserir objetos nos orifícios da motosserra.
 - ▶ Em caso de dúvidas: Consultar um revendedor especializado da STIHL.

4.6.2 Barra guia

A barra guia é segura se forem cumpridas as seguintes condições:

- A barra guia não está danificada.
- A barra guia não está desformada.

- A ranhura é tão ou mais profunda do que a profundidade mínima da ranhura,  19.3.
- As nervuras da ranhura não apresentam rebarbas.
- A ranhura não está estrangulada nem alargada.

⚠ ATENÇÃO

- Num estado não seguro, a barra guia deixa de conseguir conduzir a corrente corretamente. A corrente a girar pode saltar da barra guia. Podem ocorrer ferimentos graves ou mortais em pessoas.
 - ▶ Não trabalhar com uma barra guia danificada.
 - ▶ Caso a profundidade da ranhura seja inferior à profundidade mínima da ranhura: Substituir a barra guia.
 - ▶ Rebarbar a barra guia semanalmente.
 - ▶ Em caso de dúvidas: Consultar um revendedor especializado da STIHL.

4.6.3 Corrente

A corrente é segura se forem cumpridas as seguintes condições:

- A corrente não está danificada.
- A corrente está afiada corretamente.
- As marcações de desgaste nos dentes de corte são visíveis.

⚠ ATENÇÃO

- Num estado que não cumpra as exigências de segurança, os componentes podem deixar de funcionar corretamente e os equipamentos de segurança podem ser colocados fora de serviço. Podem ocorrer ferimentos graves ou mortais em pessoas.
 - ▶ Trabalhar com uma corrente sem danos.
 - ▶ Afiar corretamente a corrente.
 - ▶ Em caso de dúvidas: Consultar um revendedor especializado da STIHL.

4.6.4 Bateria

A bateria é segura se forem cumpridas as seguintes condições:

- A bateria não apresenta danos.
- A bateria está limpa e seca.
- A bateria funciona e não foi alterada.

⚠ ATENÇÃO

- Quando não cumpre as exigências de segurança, a bateria deixa de funcionar com segurança. Podem ocorrer ferimentos graves em pessoas.
 - ▶ Não trabalhar com uma bateria danificada ou não funcional.
 - ▶ Não carregar uma bateria danificada ou com defeito.
 - ▶ Caso a bateria esteja suja ou molhada: Limpar a bateria e deixá-la secar.
 - ▶ Não alterar a bateria.
 - ▶ Não inserir objetos nos orifícios da bateria.
 - ▶ Nunca ligar os contactos elétricos da bateria a objetos metálicos e curto-circuitar.
 - ▶ Não abrir a bateria.
- Uma bateria danificada pode derramar líquido. Se o líquido entrar em contacto com a pele ou com os olhos, pode causar irritações nestas zonas.
 - ▶ Evitar o contacto com o líquido.
 - ▶ Caso tenha havido contacto com a pele: Lavar as partes afetadas da pele com bastante água e sabão.
 - ▶ Caso tenha havido contacto com os olhos: Lavar os olhos com muita água durante, pelo menos, 15 minutos e consultar um médico.

- Uma bateria danificada ou defeituosa pode apresentar um odor incomum, fumo ou incêndio. Podem ocorrer ferimentos graves ou mortais em pessoas e danos materiais.
 - ▶ Caso a bateria apresente um odor ou fumo fora do comum: Não usar a bateria e mantê-la afastada de materiais combustíveis.
 - ▶ Caso a bateria se incendeie: Tente apagar o fogo da bateria com um extintor ou água.
- A corrente em movimento pode ferir o utilizador. O utilizador pode ser ferido com gravidade.
 - ▶ Não tocar na corrente em movimento.
 - ▶ Se a corrente estiver bloqueada por um objeto: Desligar a motosserra, inserir o travão da corrente e retirar a bateria. Só então é que o objeto deve ser removido.
- A corrente em movimento fica quente e expande-se. Caso a corrente não seja lubrificada o suficiente e seja esticada, pode saltar da barra guia ou rasgar-se. Podem ocorrer ferimentos graves em pessoas e danos materiais.
 - ▶ Usar óleo aderente para correntes.
 - ▶ Durante o trabalho verificar regularmente o nível de enchimento do depósito do óleo. Antes de o óleo aderente para correntes ser consumido: Encher com óleo aderente para correntes.
 - ▶ Durante o trabalho verificar a tensão da corrente com regularidade. Caso a tensão da corrente seja demasiado baixa: Esticar a corrente.

4.7 Trabalho

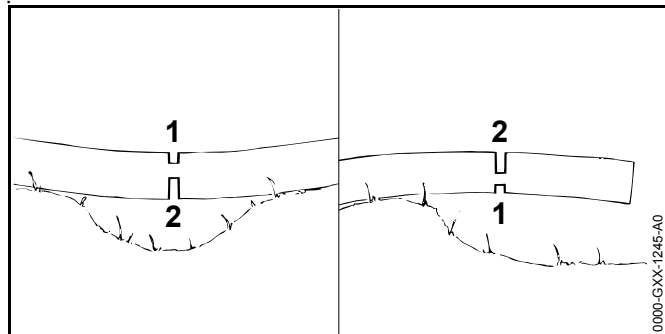
4.7.1 Serrar

⚠ ATENÇÃO

- Se não existir ninguém ao alcance fora da área de trabalho, poderá não ser prestada ajuda em caso de acidente.
 - ▶ Certifique-se de que existem pessoas ao alcance fora da área de trabalho.
- Em determinadas situações, o utilizador poderá perder a concentração. O utilizador pode perder o controlo sobre a motosserra, tropeçar, cair e ferir-se com gravidade.
 - ▶ Trabalhar com calma e concentração.
 - ▶ Caso as condições de luz e de visibilidade não sejam boas: Não trabalhar com a motosserra.
 - ▶ Usar a motosserra sozinho.
 - ▶ Não trabalhar acima da altura dos ombros.
 - ▶ Prestar atenção aos obstáculos.
 - ▶ Trabalhar em pé no solo e manter o equilíbrio. Em trabalhos em altura, a motosserra tem de ser usada com uma alimentação de energia por linha de conexão: Usar uma plataforma de trabalho elevada.
 - ▶ Se começarem a surgir sinais de cansaço: Fazer uma pausa no trabalho.
- Se, durante o trabalho, a motosserra apresentar um comportamento diferente ou incomum, a motosserra poderá não estar a cumprir as exigências de segurança. Podem ocorrer ferimentos graves em pessoas e danos materiais.
 - ▶ Terminar o trabalho, retirar a bateria e consultar um revendedor especializado da STIHL.
- Durante o trabalho a motosserra pode produzir vibrações.
 - ▶ Usar luvas.
 - ▶ Fazer pausas no trabalho.
 - ▶ Caso haja indícios de distúrbios circulatórios: Consultar um médico.

- Se a corrente em movimento tocar num objeto duro, podem produzir-se faíscas. As faíscas podem provocar incêndios num ambiente facilmente inflamável. Podem ocorrer ferimentos graves ou mortais em pessoas e danos materiais.
 - ▶ Não trabalhar num ambiente facilmente inflamável.
- Quando a alavanca de comando é solta, a corrente ainda funciona durante mais algum tempo. A corrente em movimento pode provocar ferimentos por corte em pessoas. Podem ocorrer ferimentos graves em pessoas.
 - ▶ Aguardar até que a corrente deixe de girar.

⚠ ATENÇÃO



- Se for serrada madeira sob tensão, a barra guia pode ficar emperrada. O utilizador pode perder o controlo sobre a motosserra e ferir-se com gravidade.
 - ▶ Executar primeiro um corte de compensação no lado de pressão (1), em seguida um corte de separação no lado de tração (2).

⚠ PERIGO

- Se houver necessidade de trabalhar no ambiente de linhas condutoras de tensão, a corrente pode entrar em contacto com as linhas sob tensão e danificá-las. O utilizador pode ser ferido com gravidade ou perder a vida.
 - ▶ Não trabalhar no ambiente de linhas condutoras de tensão.

4.7.2 Desramagem

⚠ ATENÇÃO

- Se a árvore abatida for desramada primeiro no lado inferior, a árvore deixará de poder ser apoiada no chão pelos ramos. Durante o trabalho a árvore pode mover-se. Podem ocorrer ferimentos graves ou mortais em pessoas.
 - ▶ Cortar primeiro os ramos maiores da parte inferior, quando a árvore for cortada ao comprimento.
 - ▶ Não desramar enquanto estiver em pé no tronco.
- Durante a desramagem podem cair um ramo cortado. O utilizador pode tropeçar, cair ou ferir-se com gravidade.
 - ▶ Desramar a árvore desde o tronco para a copa.

4.7.3 Abate

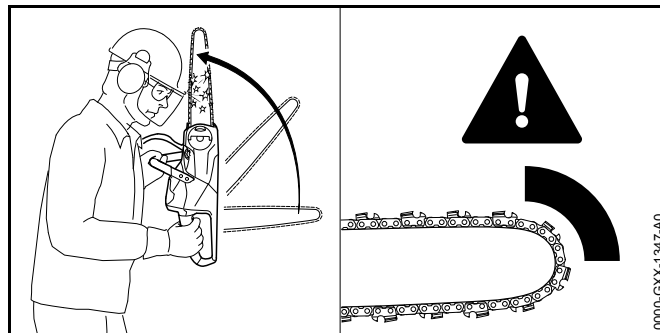
⚠ ATENÇÃO

- Pessoas inexperientes não conseguem avaliar os riscos em caso de abate. Podem ocorrer ferimentos graves ou mortais em pessoas e danos materiais.
 - ▶ Em caso de dúvidas: Não efetuar o abate sozinho.
- Durante o abate é possível a queda da árvore ou de ramos em pessoas ou objetos. Podem ocorrer ferimentos graves ou mortais em pessoas e danos materiais.
 - ▶ Determinar o sentido da queda, de forma a desimpedir a área onde a árvore vai cair.
 - ▶ Manter pessoas não envolvidas, crianças e animais afastadas da zona de trabalho num raio de 2,5 vezes do comprimento total da árvore.
 - ▶ Remover ramos torcidos ou secos da copa da árvore antes do derrube.
 - ▶ Se não for possível remover os ramos torcidos ou secos da copa da árvore: Não derrubar a árvore.
 - ▶ Observar a copa da árvore e as copas das árvores adjacentes e desviar os ramos em queda.

- Quando a árvore cai, ela pode quebrar pelo tronco ou rebater no sentido do utilizador. O utilizador pode ser ferido com gravidade ou perder a vida.
 - ▶ Planear uma rota de fuga lateral, atrás da árvore.
 - ▶ Recuar para a rota de fuga e observar a árvore em queda.
 - ▶ Não recuar em plano inclinado.
- Obstáculos no local de trabalho e na rota de fuga podem prejudicar o utilizador. O utilizador pode tropeçar e cair. O utilizador pode ser ferido com gravidade ou perder a vida.
 - ▶ Remover obstáculos do local de trabalho e da rota de fuga.
- Caso a barra de abate, a fita de segurança ou a fita de retenção sejam serradas ou cortadas demasiado cedo, o sentido da queda deixa de estar garantido ou a árvore pode cair demasiado cedo. Podem ocorrer ferimentos graves ou mortais em pessoas e danos materiais.
 - ▶ Não serrar nem cortar o filete de rutura.
 - ▶ A fita de segurança ou a fita de retenção devem ser cortadas em último lugar.
 - ▶ Caso a árvore comece a cair demasiado cedo: Interromper o corte de abate e recuar para a rota de fuga.
- Caso a corrente a circular em redor do quarto superior da ponta da barra guia toque numa cunha de abate dura e trave rapidamente, pode ocorrer um rebate da serra. Podem ocorrer ferimentos graves ou mortais em pessoas.
 - ▶ Usar uma cunha de abate em alumínio ou plástico.
- Caso uma árvore não caia completamente no solo ou fique pendurada numa outra árvore, o utilizador deixa de conseguir controlar o abate.
 - ▶ Interromper o abate e puxar a árvore com um guincho de cabo ou um veículo adequado.

4.8 Forças de reacção

4.8.1 Rebate

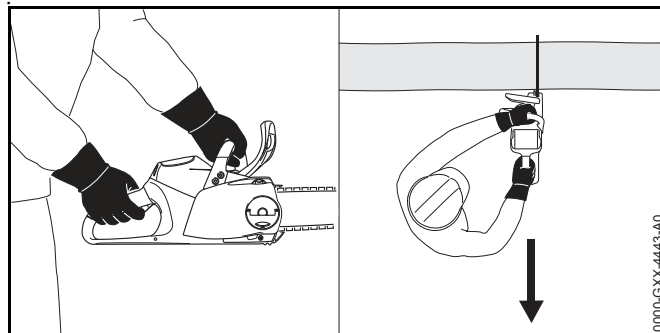


Podem ocorrer um rebate pelas seguintes causas:

- A corrente a girar toca com a área em redor do quarto superior da ponta da barra guia num objeto duro e é travada rapidamente.
- A corrente a girar fica presa na ponta da barra guia.

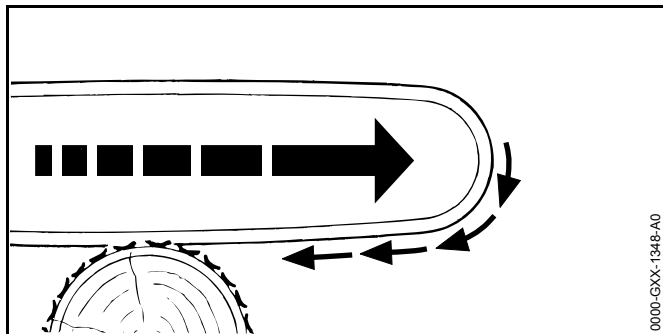
O travão da corrente não consegue impedir um rebate.

⚠ ATENÇÃO



- Caso ocorra um rebate, a motosserra pode ser projetada no sentido do utilizador. O utilizador pode perder o controlo sobre a motosserra e ferir-se com gravidade ou perder a vida.
 - ▶ Segurar na motosserra com as duas mãos.
 - ▶ Manter o corpo afastado da área de rotação alargada da motosserra.
 - ▶ Trabalhar tal como descrito neste manual de instruções.
 - ▶ Não trabalhar com a área em redor do quarto superior da ponta da barra guia.
 - ▶ Trabalhar com uma corrente corretamente afiada e esticada.
 - ▶ Usar uma corrente com risco reduzido de rebate.
 - ▶ Usar uma barra guia com uma cabeça de carril pequena.
 - ▶ Cortar na potência máxima.

4.8.2 Puxar para dentro

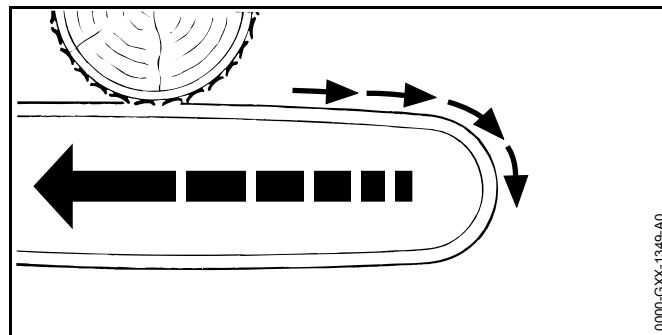


Se o trabalho for efetuado com a parte inferior da guia, a motosserra é atirada para longe do utilizador.

⚠ ATENÇÃO

- Caso a corrente a circular bata num objeto duro e seja travada de imediato, a motosserra pode ser atirada com muita força para longe do utilizador. O utilizador pode perder o controlo sobre a motosserra e ferir-se com gravidade ou perder a vida.
 - ▶ Segurar na motosserra com as duas mãos.
 - ▶ Trabalhar tal como descrito neste manual de instruções.
 - ▶ Introduzir a guia no corte a direito.
 - ▶ Colocar o encosto de garra corretamente.
 - ▶ Cortar na potência máxima.

4.8.3 Recuo



Se o trabalho for efetuado com a parte superior da guia, a motosserra é empurrada no sentido do utilizador.

⚠ ATENÇÃO

- Caso a corrente a circular bata num objeto duro e seja travada de imediato, a motosserra pode ser empurrada com muita força no sentido do utilizador. O utilizador pode perder o controlo sobre a motosserra e ferir-se com gravidade ou perder a vida.
 - ▶ Segurar na motosserra com as duas mãos.
 - ▶ Trabalhar tal como descrito neste manual de instruções.

- ▶ Introduzir a guia no corte a direito.
- ▶ Cortar na potência máxima.

4.9 Transporte

4.9.1 Motosserra

⚠ ATENÇÃO

- Durante o transporte, a motosserra pode tombar ou mover-se. Podem ocorrer ferimentos em pessoas e danos materiais.



- ▶ Retirar a bateria.

- ▶ Inserir o travão da corrente.
- ▶ Empurrar a proteção da corrente por cima da barra guia, de forma que esta fique totalmente coberta.
- ▶ Segurar a motosserra com esticadores, correias ou uma rede, de forma a não tombar nem se mover.

4.9.2 Bateria

⚠ ATENÇÃO

- A bateria não está protegida contra todas as influências ambientais. A bateria pode danificar-se e podem ocorrer danos materiais caso seja sujeita a determinadas influências ambientais.
 - ▶ Não transportar uma bateria danificada.
 - ▶ Transportar a bateria numa embalagem que não seja eletricamente condutora.
- Durante o transporte, a bateria pode tombar ou mover-se. Podem ocorrer ferimentos em pessoas e danos materiais.
 - ▶ Colocar a bateria na embalagem, de forma que não se possa mover.
 - ▶ Prender a embalagem de forma a não se mover.

4.10 Armazenamento

4.10.1 Motosserra

⚠ ATENÇÃO

- As crianças não conseguem identificar nem avaliar os perigos da motosserra. As crianças podem ferir-se com gravidade.



- ▶ Retirar a bateria.

- ▶ Inserir o travão da corrente.
- ▶ Empurrar a proteção da corrente por cima da barra guia, de forma que esta fique totalmente coberta.
- ▶ Guardar a motosserra fora do alcance de crianças.
- Os contactos elétricos na motosserra e em componentes metálicos podem ficar corroídos devido à humidade. A motosserra pode ser danificada.



- ▶ Retirar a bateria.

- ▶ Guardar a motosserra limpa e seca.

4.10.2 Bateria

⚠ ATENÇÃO

- As crianças não conseguem identificar nem avaliar os perigos da bateria. As crianças podem ferir-se com gravidade.
 - ▶ Guardar a bateria fora do alcance de crianças.
- A bateria não está protegida contra todas as influências ambientais. A bateria pode danificar-se caso seja sujeita a determinadas influências ambientais.
 - ▶ Guardar a bateria limpa e seca.
 - ▶ Guardar a bateria num local fechado.

- ▶ Guardar a bateria separada da motosserra e do carregador.
- ▶ Guardar a bateria numa embalagem que não seja eletricamente condutora.
- ▶ Guardar a bateria numa gama de temperaturas entre - 10 °C e + 50 °C.

4.11 Limpeza, manutenção e reparação

⚠ ATENÇÃO

- Se, durante a limpeza, manutenção ou reparação, a bateria estiver colocada, a motosserra pode ligar-se acidentalmente. Podem ocorrer ferimentos graves em pessoas e danos materiais.



- ▶ Retirar a bateria.

- ▶ Inserir o travão da corrente.

- Produtos de limpeza agressivos, a limpeza com jato de água ou objetos afiados podem danificar a motosserra, a barra guia, a corrente e a bateria. Caso a motosserra, a barra guia, a corrente ou a bateria não sejam limpas corretamente, poderá haver componentes que deixarão de funcionar corretamente e equipamentos de segurança que ficarão fora de serviço. Podem ocorrer ferimentos graves em pessoas.
 - ▶ Limpar a motosserra, a barra guia, a corrente e a bateria da forma descrita neste manual de instruções.
- Caso a manutenção e a reparação da motosserra, da barra guia, da corrente e da bateria não sejam realizadas corretamente, poderá haver componentes que deixarão

de funcionar corretamente e equipamentos de segurança que ficarão fora de serviço. Podem ocorrer ferimentos graves ou mortais em pessoas.


- ▶ Não efetuar a manutenção ou a reparação da motosserra e da bateria por conta própria.
- ▶ Se a motosserra ou a bateria necessitarem de manutenção ou reparação: Consultar um revendedor especializado da STIHL.
- ▶ Efetuar a manutenção ou reparação à barra guia e à corrente tal como descrito neste manual de instruções.
- Durante a limpeza ou manutenção da corrente, o utilizador pode cortar-se nos dentes de corte afiados. O utilizador pode ferir-se.
 - ▶ Usar luvas de trabalho de material resistente.

5 Tornar a motosserra operacional

5.1 Tornar a motosserra operacional

Antes do início do trabalho é necessário executar os seguintes passos:


- ▶ Assegurar que os seguintes componentes cumprem as exigências de segurança:
 - Motosserra, 4.6.1.
 - Barra guia, 4.6.2.
 - Corrente, 4.6.3.
 - Bateria, 4.6.4.
- ▶ Verificar a bateria, 10.7.
- ▶ Carregar totalmente a bateria tal como descrito no manual de instruções dos carregadores STIHL AL 101, 300, 500.
- ▶ Limpar a motosserra, 15.1.
- ▶ Incorporar a barra guia e a corrente, 6.1.1.
- ▶ Esticar a corrente, 6.2.
- ▶ Encher com óleo aderente para correntes, 6.3.
- ▶ Verificar o travão da corrente, 10.4.
- ▶ Verificar os elementos de comando, 10.5.

- ▶ Verificar a lubrificação da corrente,  10.6.
- ▶ Caso os passos não possam ser executados: Não utilizar a motosserra e consultar um revendedor especializado da STIHL.

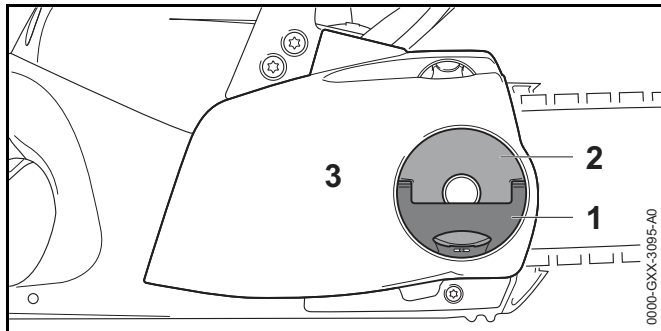
6 Montagem da motosserra

6.1 Montagem e desmontagem da guia e corrente

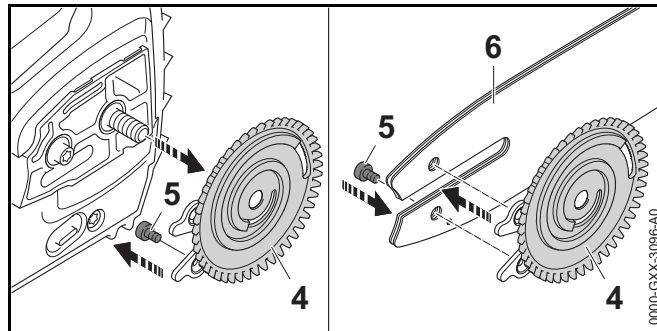
6.1.1 Incorporar a barra guia e a corrente

As combinações de barra guia e de corrente, que podem ser adaptadas e incorporadas no carreto, estão indicadas nos dados técnicos,  20.1.

- ▶ Desligar a motosserra, inserir o travão da corrente e retirar a bateria.



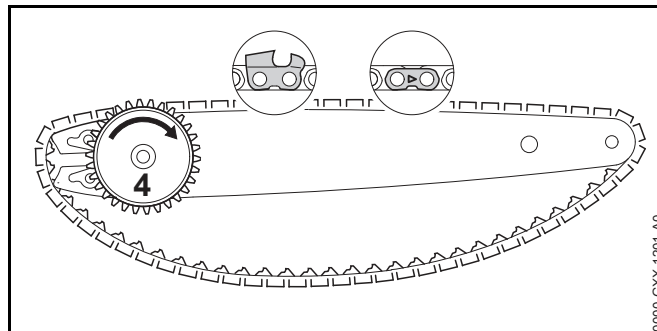
- ▶ Abrir basculando o manípulo (1) da porca de orelhas (2).
- ▶ Girar a porca de orelhas (2) para a esquerda até que a tampa do carreto (3) possa ser removida.
- ▶ Retirar a tampa do carreto (3).



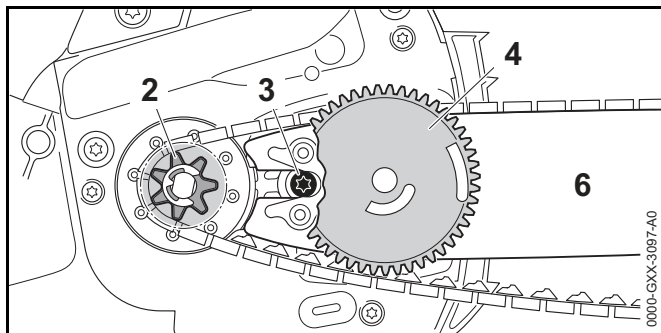
- ▶ Retirar a corrediça tensora (4).
- ▶ Desaparafusar o parafuso (5).
- ▶ Colocar a barra guia (6) na corrediça tensora (4) de forma que os dois bujões da corrediça tensora (4) assentem nos furos da barra guia.

A orientação da barra guia (6) não é relevante. A impressão na barra guia também pode estar invertida.

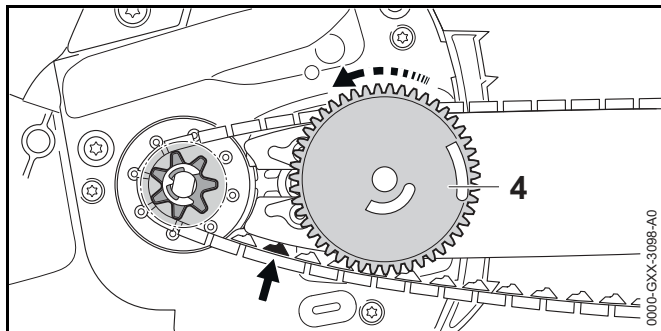
- ▶ Enroscar e apertar bem o parafuso (5).



- ▶ Colocar a corrente na ranhura da barra guia de forma que as setas nos elos de união da corrente fiquem viradas para a parte superior no sentido da marcha.
- ▶ Girar a arruela tensora (4) para a direita até ao encosto.



- ▶ Colocar a barra guia com a arruela tensora e a correnta na motosserra de forma a satisfazer as seguintes condições:
 - A arruela tensora (4) está virada para o utilizador.
 - Os elos de acionamento da correnta assentam nos dentes do carreto (2).
 - A cabeça do parafuso (3) assenta no furo oblongo da barra guia (6).



- ▶ Soltar o travão da correnta.
- ▶ Girar a arruela tensora (4) para a esquerda até a correnta se encontrar na barra guia. Nesse sentido, inserir os elos de acionamento da correnta na ranhura da barra guia. A barra guia e a correnta encontram-se assentes na motosserra.
- ▶ Colocar a tampa do carreto na motosserra de forma a ficar encaixada com a motosserra.

- ▶ Caso a tampa do carreto não fique encaixada com a motosserra: Torcer a roda tensora e colocar novamente a tampa do carreto. Os dentes da roda tensora prendem nos dentes da arruela tensora.
- ▶ Girar a porca de orelhas para a direita até a tampa do carreto assentar na motosserra.
- ▶ Bascular o manípulo da porca de orelhas para fechar.

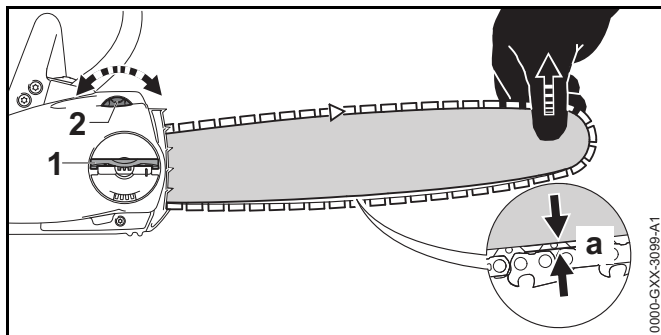
6.1.2 Desmontar a barra guia e a correnta

- ▶ Desligar a motosserra, inserir o travão da correnta e retirar a bateria.
- ▶ Abrir basculando o manípulo da porca de orelhas.
- ▶ Girar a porca de orelhas no sentido contrário ao dos ponteiros do relógio até que a tampa do carreto possa ser removida.
- ▶ Retirar a tampa do carreto.
- ▶ Girar a arruela tensora até ao encosto no sentido dos ponteiros do relógio. A correnta está solta.
- ▶ Retirar a barra guia e a correnta.
- ▶ Desaparafusar o parafuso da arruela tensora.
- ▶ Retirar a arruela tensora.

6.2 Esticar a correnta

A correnta expande-se ou contrai-se durante o trabalho. A tensão da correnta altera-se. Durante o trabalho é necessário verificar regularmente a tensão da correnta e esticar novamente.

- ▶ Desligar a motosserra, inserir o travão da correnta e retirar a bateria.



- ▶ Abrir basculando o manípulo da porca de orelhas (1).
- ▶ Girar a porca de orelhas (1) 2 voltas para a esquerda. A porca de orelhas (1) está solta.
- ▶ Soltar o travão da corrente.
- ▶ Levantar a barra guia na ponta e girar a roda tensora (2) para a direita ou para a esquerda até estarem satisfeitas as seguintes condições:
 - A distância no centro da barra guia encontra-se entre 1 mm e 2 mm.
 - A corrente ainda pode ser puxada com dois dedos e pouco esforço por cima da barra guia.
- ▶ Continuar a levantar a barra guia na ponta e girar a porca de orelhas (1) para a direita até a tampa do carreto assentar com firmeza na motosserra.
- ▶ Caso a distância no centro da barra guia não se encontre entre 1 mm e 2 mm: Esticar novamente a corrente.
- ▶ Fechar basculando o manípulo da porca de orelhas (1).

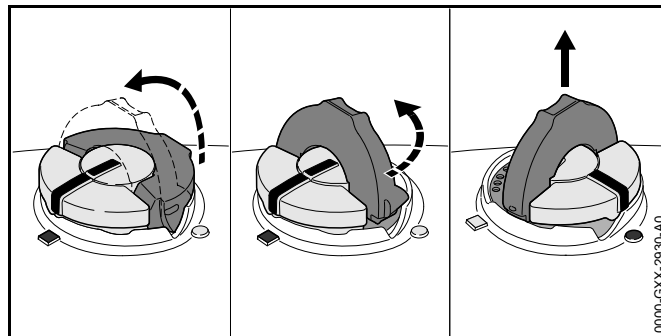
6.3 Encher com óleo aderente para correntes

O óleo aderente para correntes lubrifica e arrefece a corrente em circulação.

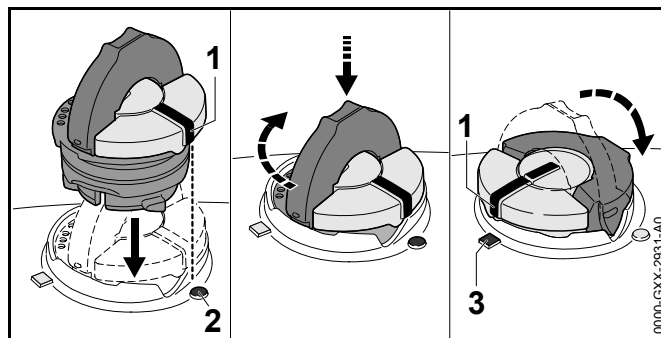
A STIHL recomenda a utilização de um óleo aderente para correntes STIHL ou de um outro óleo aderente para correntes aprovado para motosserras.

- ▶ Desligar a motosserra, inserir o travão da corrente e retirar a bateria.
- ▶ Colocar a motosserra numa superfície plana de forma que a tampa do depósito do óleo fique virada para cima.

- ▶ Limpar a área em redor da tampa do depósito do óleo com um pano húmido.



- ▶ Abrir o arco da tampa do depósito do óleo.
- ▶ Girar a tampa do depósito do óleo para a esquerda até ao final.
- ▶ Retirar a tampa do depósito do óleo.
- ▶ Inserir óleo aderente para correntes sem derramar nem encher o depósito do óleo até ao rebordo.
- ▶ Se o arco da tampa do depósito do óleo estiver fechado: Abrir o arco para cima.

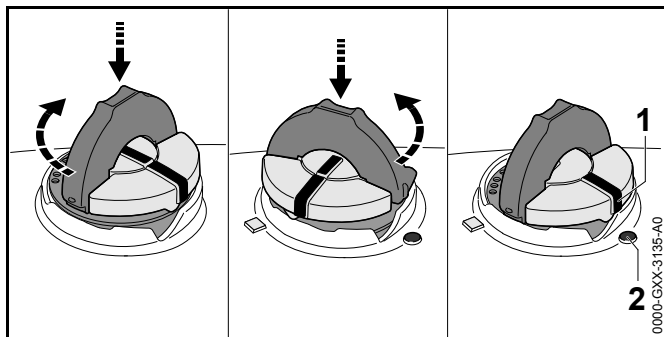


- ▶ Colocar a tampa do depósito do óleo de forma que a marcação (1) fique virada para a marcação (2).
- ▶ Pressionar a tampa do depósito do óleo para baixo e girar para a direita até ao encosto. A tampa do depósito do óleo encaixa com um clique. A marcação (1) está virada para a marcação (3).

- ▶ Verificar se a tampa do depósito do óleo pode ser removida para cima.
- ▶ Se a tampa do depósito do óleo não poder ser removida para cima: Fechar o arco da tampa do depósito do óleo. O depósito do óleo está fechado.

Se a tampa do depósito do óleo puder ser removida para cima, é necessário executar os seguintes passos:

- ▶ Colocar a tampa do depósito do óleo na posição desejada.



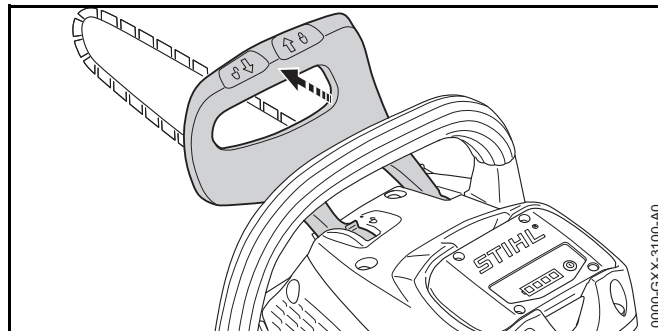
- ▶ Pressionar a tampa do depósito do óleo para baixo e girar para a direita até ao encosto.
- ▶ Pressionar a tampa do depósito do óleo para baixo e girar para a esquerda até a marcação (1) ficar virada para a marcação (2).
- ▶ Tentar fechar novamente o depósito do óleo.
- ▶ Se não for possível fechar o depósito do óleo: Não trabalhar com a motosserra e consultar um revendedor especializado da STIHL. A motosserra não cumpre as exigências de segurança.

7 Inserir e soltar o travão da corrente

7.1 Inserir o travão da corrente

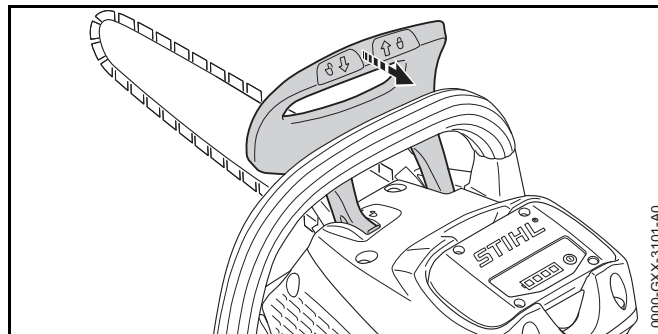
A motosserra está equipada com um travão da corrente.

O travão da corrente é inserido automaticamente no caso de um rebate suficientemente forte devido à inércia de massa da proteção da mão ou pode ser inserido pelo utilizador.



- ▶ Pressionar a proteção da mão com a mão esquerda afastada do tubo do punho. A proteção da mão encaixa com um clique. O travão da corrente está inserido.

7.2 Desbloquear o travão da corrente

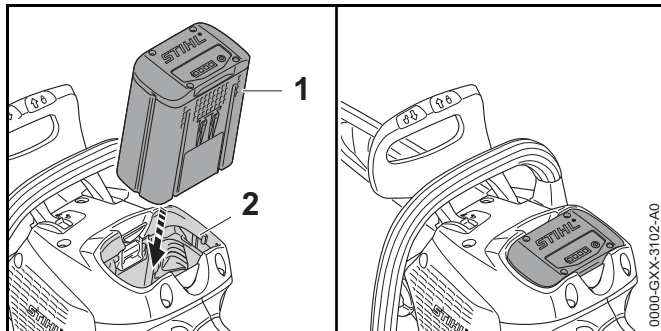


- ▶ Puxar a proteção da mão com a mão esquerda no sentido do utilizador. A proteção da mão encaixa com um clique. O travão da corrente está desbloqueado.

8 Colocação e remoção da bateria

8.1 Colocação da bateria

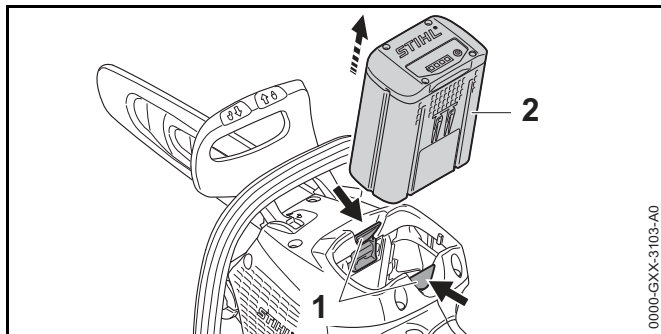
- ▶ Inserir travão da corrente.



- ▶ Pressionar a bateria (1) até encostar no compartimento da bateria (2).
A bateria (1) encaixa com um clique.

8.2 Remoção da bateria

- ▶ Colocar a motosserra por cima de uma superfície plana.

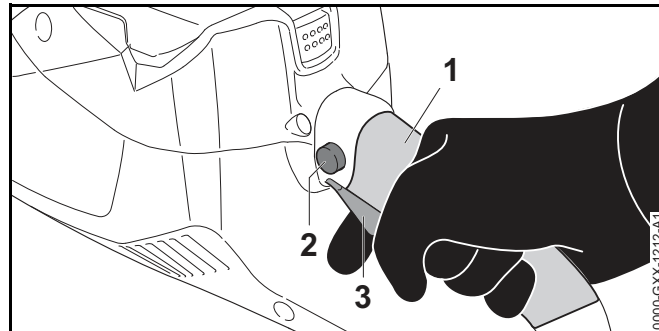


- ▶ Premir as duas alavancas de bloqueio (1).
A bateria (2) está desbloqueada e pode ser removida.

9 Ligação e desconexão da motosserra

9.1 Ligar a motosserra

- ▶ Soltar o travão da corrente.



- ▶ Pegar na motosserra com a mão direita na área (1) do cabo de operação, de forma que o polegar envolva o cabo de operação.
- ▶ Premir o botão de bloqueio (2) com o polegar e mantê-lo pressionado.
- ▶ Premir a alavanca de comando (3) com o dedo indicador e mantê-la pressionada.
A motosserra acelera e a corrente move-se. O botão de bloqueio (2) pode ser solto.
- ▶ Segurar na motosserra com a mão esquerda no tubo do punho de forma que o polegar envolva o tubo do punho.

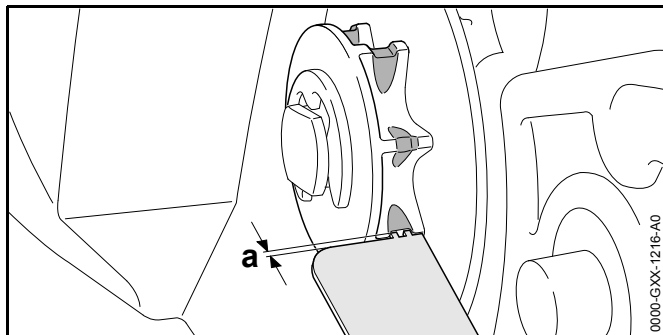
9.2 Desligar a motosserra

- ▶ Largar a alavanca de comando.
A corrente deixa de girar.
- ▶ Caso a corrente continue a girar: Inserir o travão da corrente, retirar a bateria e consultar um revendedor especializado da STIHL.
A motosserra está com defeito.

10 Verificar a motosserra e a bateria

10.1 Verificar o carreto

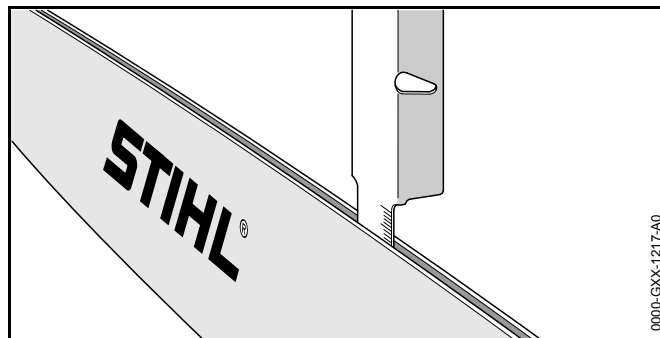
- ▶ Desligar a motosserra, inserir o travão da corrente e retirar a bateria.
- ▶ Desbloquear o travão da corrente.
- ▶ Desmontar a tampa do carreto.
- ▶ Desmontar a guia e a corrente.



- ▶ Verificar os vestígios de rodagem no carreto com um calibrador de controlo STIHL.
- ▶ Caso os vestígios de rodagem sejam mais profundos do que $a = 0,5 \text{ mm}$: Não utilizar a motosserra e consultar um revendedor especializado da STIHL. O carreto tem de ser substituído.

10.2 Verificação da guia

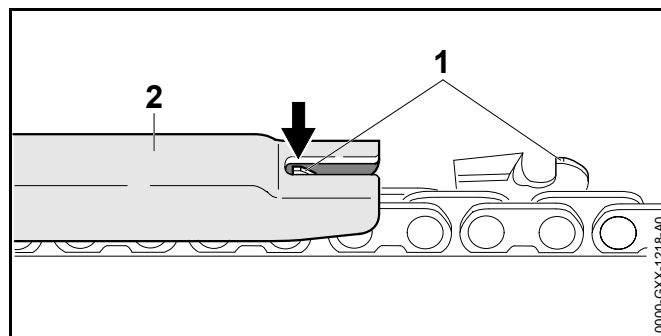
- ▶ Desligar a motosserra, inserir o travão da corrente e retirar a bateria.
- ▶ Desmontar a corrente e a guia.




- ▶ Medir a profundidade da ranhura com a vareta de nível de um gabarito de precisão STIHL.
- ▶ Substituir a guia, caso esteja satisfeita uma das seguintes condições:
 - A guia está danificada.
 - A profundidade medida da ranhura é inferior à profundidade da ranhura mínima da guia, 19.3.
 - A ranhura da guia está estrangulada ou alargada.
- ▶ Em caso de dúvidas: Consultar um revendedor especializado da STIHL.

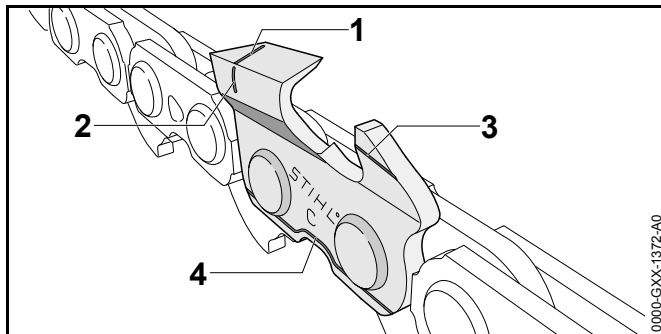
10.3 Verificação da motosserra

- ▶ Desligar a motosserra, inserir o travão da corrente e retirar a bateria.



- ▶ Medir a altura dos limitadores de profundidade (1) com um calibrador de limas da STIHL (2). O calibrador de limas da STIHL tem de encaixar na divisão da corrente.

- ▶ Caso um limitador da profundidade (1) saia fora do gabarito de precisão (2): Relimar o limitador de profundidade (1),  16.3.



- ▶ Verificar se as marcações de desgaste (1 a 4) nos dentes de corte estão visíveis.
- ▶ Caso uma das marcações de desgaste não esteja visível num dente de corte: Não utilizar a corrente e consultar um revendedor especializado da STIHL.
- ▶ Usar um calibrador de limas da STIHL para verificar se o ângulo de afiação dos dentes de corte de 30° é respeitado. O calibrador de limas da STIHL tem de encaixar na divisão da corrente.
- ▶ Se o ângulo de afiação de 30° não for respeitado: Afiar a corrente.
- ▶ Em caso de dúvidas: Consultar um revendedor especializado da STIHL.

10.4 Verificar o travão da corrente

- ▶ Inserir o travão da corrente e retirar a bateria.

ATENÇÃO

Os dentes de corte da corrente estão afiados. O utilizador pode cortar-se.

- ▶ Usar luvas de trabalho de material resistente.
-
- ▶ Tentar retirar a corrente à mão por cima da barra guia. Caso a corrente deixe de poder ser puxada manualmente por cima da barra guia, funciona o travão da corrente.

- ▶ Caso a corrente possa ser puxada manualmente por cima da barra guia: Não utilizar a motosserra e consultar um revendedor especializado da STIHL. O travão de corrente está defeituoso.

10.5 Verificar os elementos de comando

Botão de bloqueio e alavanca de comando

- ▶ Inserir o travão da corrente e retirar a bateria.
- ▶ Tentar pressionar a alavanca de comando sem premir o botão de bloqueio.
- ▶ Se for possível pressionar a alavanca de comando: Consultar um revendedor especializado da STIHL. O botão de bloqueio está defeituoso.
- ▶ Pressionar o botão de bloqueio e mantê-lo pressionado.
- ▶ Pressionar a alavanca de comando e largar novamente.
- ▶ Caso a alavanca de comando se mova com dificuldade ou não recue para a posição inicial: Não utilizar a motosserra e consultar um revendedor especializado da STIHL. A alavanca de comando está com defeito.

Ligar a motosserra

- ▶ Inserir a bateria.
- ▶ Desbloquear o travão da corrente.
- ▶ Pressionar o botão de bloqueio e mantê-lo pressionado.
- ▶ Pressionar a alavanca de comando e mantê-la pressionada. A corrente gira.
- ▶ Largar a alavanca de comando. A corrente deixa de girar.
- ▶ Caso a corrente continua a girar: Inserir o travão da corrente, retirar a bateria e consultar um revendedor especializado da STIHL. A motosserra está com defeito.

10.6 Verificar a lubrificação da corrente

- ▶ Inserir a bateria.
- ▶ Desbloquear o travão da corrente.

- ▶ Virar a guia para uma superfície clara.
- ▶ Ligar a motosserra.
O óleo aderente para correntes é lançado e é visível na superfície clara. A lubrificação da corrente funciona.

Caso o óleo aderente para correntes lançado não seja visível:

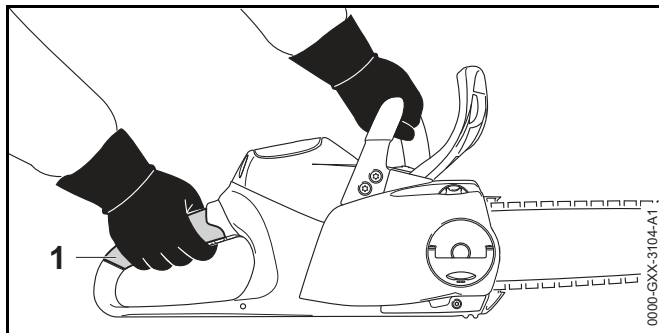
- ▶ Encher com óleo aderente para correntes.
- ▶ Verificar novamente a lubrificação da corrente.
- ▶ Caso o óleo aderente de correntes ainda não seja visível a superfície clara: Não utilizar a motosserra e consultar um revendedor especializado da STIHL. A lubrificação da corrente está defeituosa.

10.7 Verificar a bateria

- ▶ Premir a tecla de pressão na bateria.
Os LEDs estão acesos ou emitem uma luz intermitente.
- ▶ Caso os LEDs não estejam acesos nem emitam uma luz intermitente: Não utilizar a bateria e consultar um revendedor especializado da STIHL.
Existe uma avaria na bateria.

11 Trabalhar com a motosserra

11.1 Segurar e conduzir a motosserra



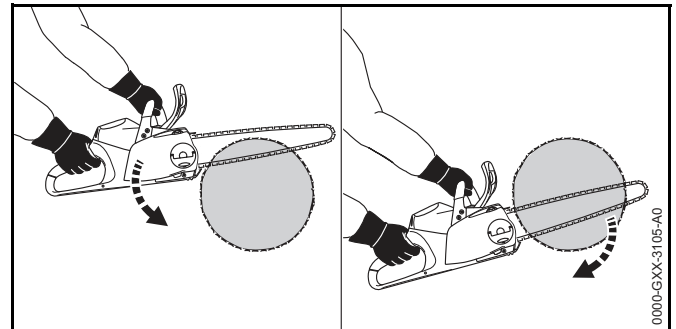
- ▶ Segurar na motosserra com a mão esquerda no tubo do punho e a mão direita na área (1) do cabo de operação e conduzir de forma que o polegar da mão esquerda envolva o tubo do punho e o polegar da mão direita o cabo de operação.

11.2 Serrar

⚠ ATENÇÃO

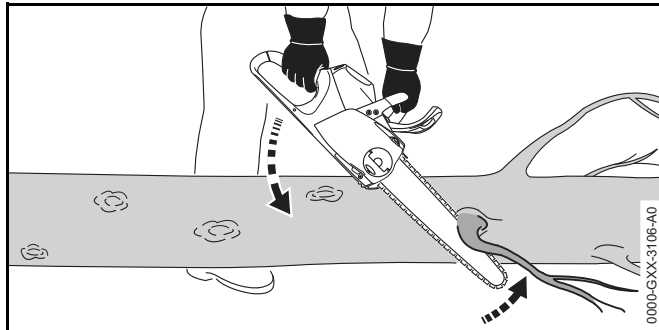
Caso ocorra rebate, a motosserra pode ser projetada no sentido do utilizador. O utilizador pode ser ferido com gravidade ou perder a vida.

- ▶ Cortar na potência máxima.
 - ▶ Não trabalhar com a área em redor do quarto superior da ponta da barra guia.
-
- ▶ Introduzir a barra guia na potência máxima no corte, de forma que a barra guia não encrave.

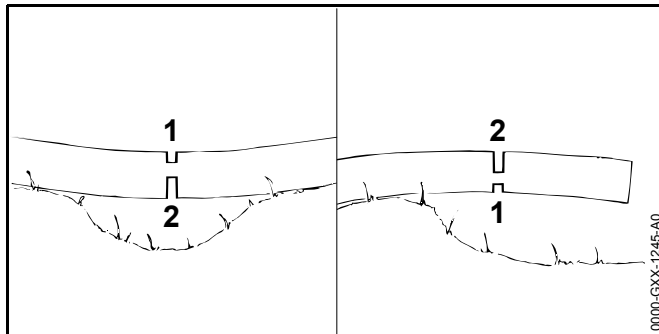


- ▶ Colocar o encosto de garras e usar com ponto de rotação.
- ▶ Introduzir a barra guia totalmente na madeira, de forma que o encosto de garras seja novamente recolocado.
- ▶ No final do corte, pegar na motosserra em peso.

11.3 Poda



- ▶ Apoiar a motosserra no tronco.
- ▶ Pressionar a barra guia com a potência máxima e um movimento de alavanca contra o ramo.
- ▶ Cortar o ramo com a parte de cima da barra guia.

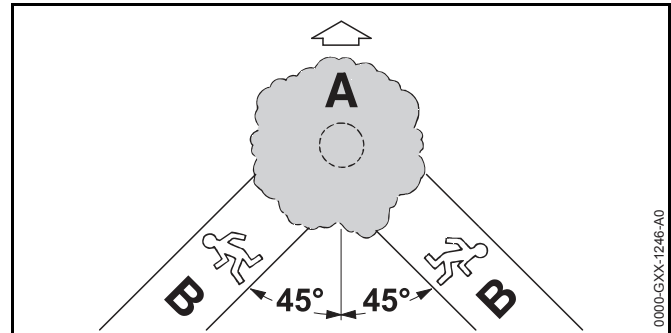


- ▶ Caso o ramo esteja sob tensão: Fazer corte de compensação (1) no lado de pressão e, em seguida, cortar o lado de tração com um corte de separação (2).

11.4 Abate

11.4.1 Determinar a direção de abate e o caminho de recuo

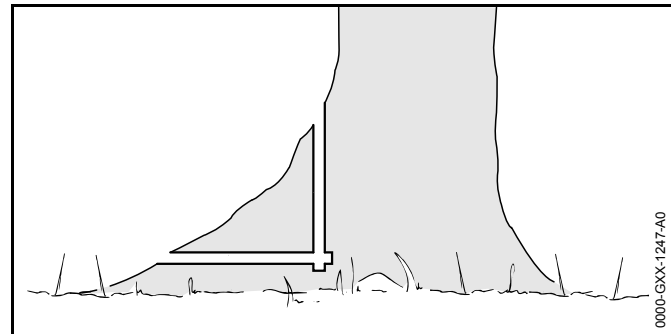
- ▶ Determinar a direção de abate, de forma a desimpedir a área onde a árvore vai cair.



- ▶ Determinar o caminho de recuo de forma a cumprir as seguintes condições:
 - O caminho de recuo (B) encontra-se num ângulo de 45° relativamente à direção de abate (A).
 - No caminho de recuo (B) não existem obstáculos.
 - É possível observar a copa da árvore.
 - Caso o caminho de recuo (B) fique num declive, o caminho de recuo (B) tem de ser paralelo ao declive.

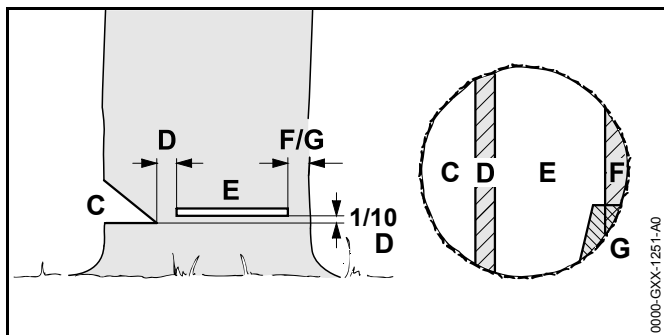
11.4.2 Preparar a zona de trabalho no tronco

- ▶ Remover obstáculos na zona de trabalho em redor do tronco.
- ▶ Remover a vegetação no tronco.



- ▶ Caso o tronco apresente uma dilatação da base grande e saudável: Cortar a dilatação primeiro na vertical e, em seguida, na horizontal e remover.

11.4.3 Bases referentes ao corte de abate

**C Entalhe direcional**

O entalhe direcional determina a direção de abate.

D Filete de rutura

O filete de rutura conduz a árvore como uma charneira para o chão. O filete de rutura têm uma largura de 1/10 do diâmetro do tronco.

E Corte de abate

A árvore é cortada com o corte de abate.

F Fita de segurança

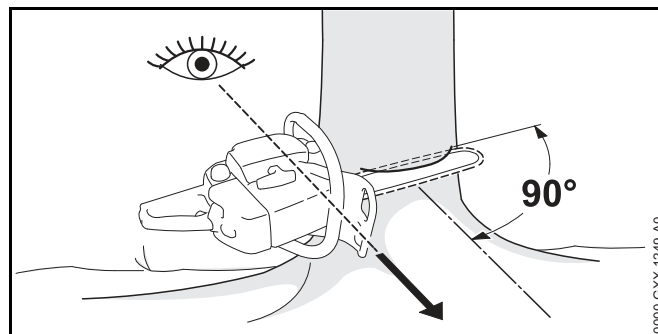
A fita de segurança apoia a árvore, e protege-a contra uma queda antecipada. A fita de segurança tem 1/10 a 1/5 do diâmetro do tronco.

G Fita de retenção

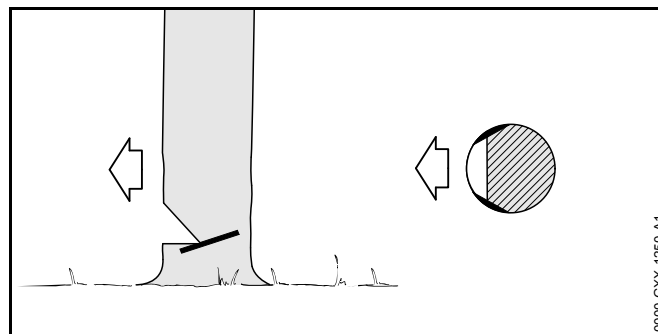
A fita de retenção apoia a árvore e protege-a contra uma queda antecipada. A fita de retenção tem 1/10 a 1/5 do diâmetro do tronco.

11.4.4 Fazer o entalhe direcional

O entalhe direcional determina o sentido de queda da árvore. Devem ser respeitadas as orientações específicas do país relativamente à execução do entalhe direcional.



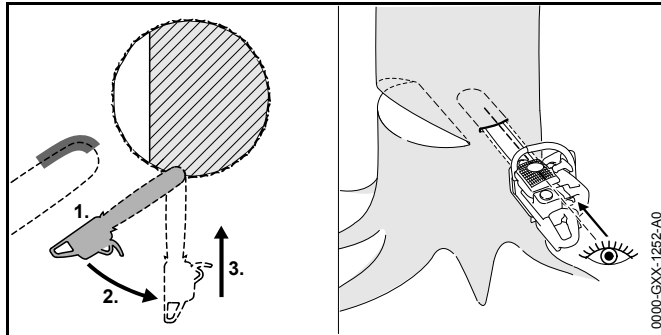
- ▶ Alinhar a motosserra de forma que o entalhe direcional fique num ângulo reto relativamente ao sentido de queda e a motosserra fique perto do solo.
- ▶ Fazer um corte horizontal.
- ▶ Fazer um corte oblíquo num ângulo de 45° relativamente ao corte horizontal.



- ▶ Caso a madeira esteja saudável e seja fibrosa: Fazer os cortes de abate de forma a cumprir as seguintes condições:
 - Os cortes de abate são iguais de ambos os lados.
 - Os cortes de abate são feitos à altura do corte horizontal direcional.
 - Os cortes de abate têm uma largura de 1/10 do diâmetro do tronco.
- O tronco não rasga quando a árvore cai.

11.4.5 Entalhe

O entalhe é uma técnica de trabalho necessária para o abate.



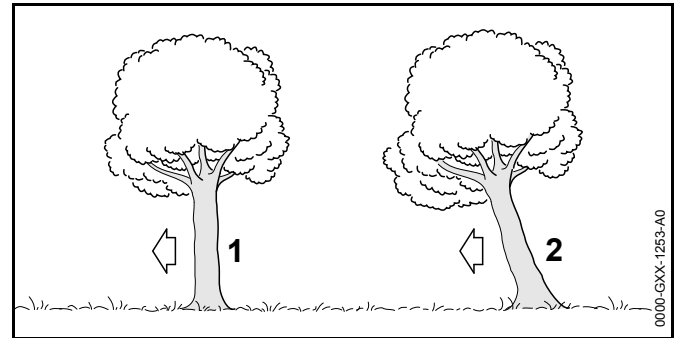
- ▶ Colocar a guia com o lado inferior da ponta e com potência máxima.
- ▶ Cortar até que a guia esteja encostada no tronco na largura dupla.
- ▶ Girar lentamente para a posição de entalhe.
- ▶ Entalhar com a guia.

11.4.6 Selecionar um corte de abate adequado

A seleção do corte de abate adequado depende das seguintes condições:

- inclinação natural da árvore
- ramagem da árvore
- danos na árvore
- saúde da árvore
- caso haja neve na árvore: carga de neve
- direção do plano inclinado
- direção e velocidade do vento
- árvores adjacentes existentes

Distinguem-se diferentes especificidades destas características. Neste manual de instruções são descritas apenas 2 destas especificidades.



1 Árvore normal

Uma árvore normal encontra-se na vertical e tem uma copa uniforme.

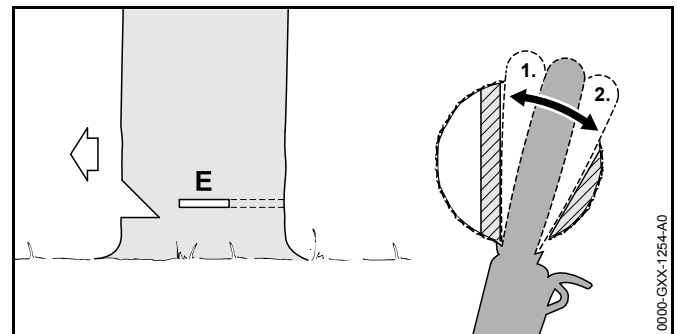
2 Corte inclinado

Uma árvore inclinada encontra-se inclinada e tem uma copa virada para o sentido de queda.

11.4.7 Abate de árvore normal com tronco de pequeno diâmetro

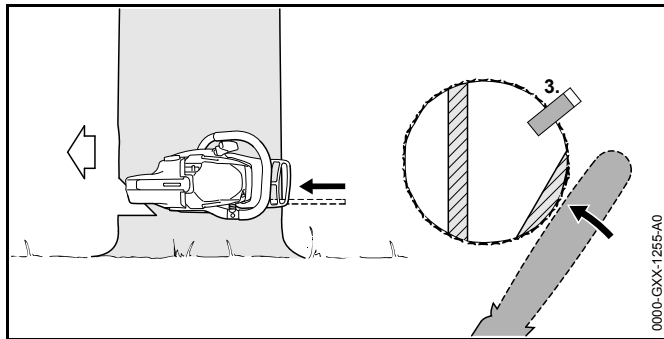
Uma árvore normal é abatida com um traço de abate com fita de segurança. Este corte de abate tem de ser executado quando o diâmetro do tronco é inferior ao comprimento de corte real da motosserra.

- ▶ Fazer uma chamada de atenção.



- ▶ Abrir ranhura com a guia no corte de abate até ser novamente visível do outro lado do tronco, 11.4.5.

- ▶ Colocar o batente em garra atrás do filete de rutura e usar como ponto de rotação.
- ▶ Moldar o corte de abate no sentido do filete de rutura.
- ▶ Moldar o corte de abate no sentido da fita de segurança.

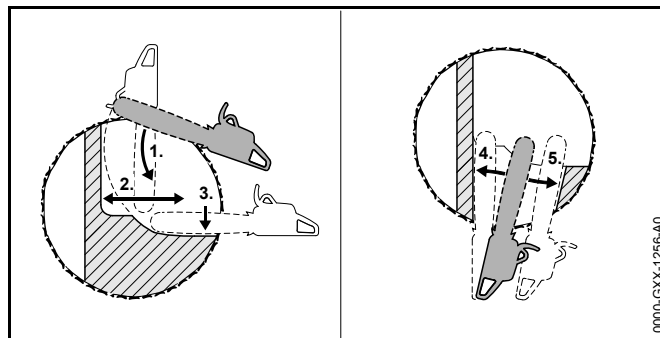


- ▶ Colocar a cunha de abate. A cunha de abate tem de coincidir com o diâmetro do tronco e a largura do corte de abate.
- ▶ Fazer uma chamada de atenção.
- ▶ Cortar a fita de segurança com os braços esticados deste o exterior e horizontalmente ao nível do corte de abate. A árvore cai.

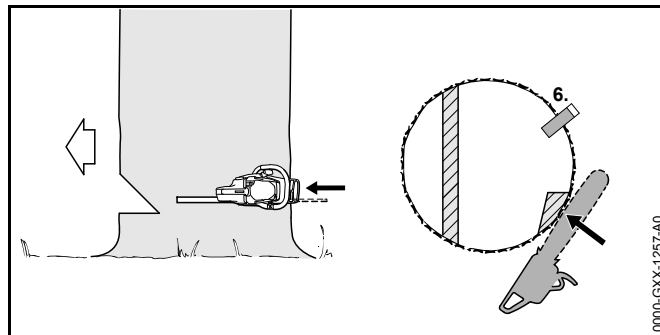
11.4.8 Abate de árvore normal com tronco de grande diâmetro

Uma árvore normal é abatida com um corte de abate com fita de segurança. Este corte de abate tem de ser executado quando o diâmetro do tronco é superior ao comprimento de corte real da motosserra.

- ▶ Fazer uma chamada de atenção.



- ▶ Colocar o batente em garra à altura do corte de abate e usar como ponto de rotação.
- ▶ Introduzir a motosserra na horizontal no corte de abate e oscilar tanto quanto possível.
- ▶ Moldar o corte de abate no sentido da barra de abate.
- ▶ Moldar o corte de abate no sentido da tira de segurança.
- ▶ Mudar para o lado contrário do tronco.
- ▶ Abrir ranhura com a guia ao mesmo nível no corte de abate.
- ▶ Moldar o corte de abate no sentido da barra de abate.
- ▶ Moldar o corte de abate no sentido da tira de segurança.



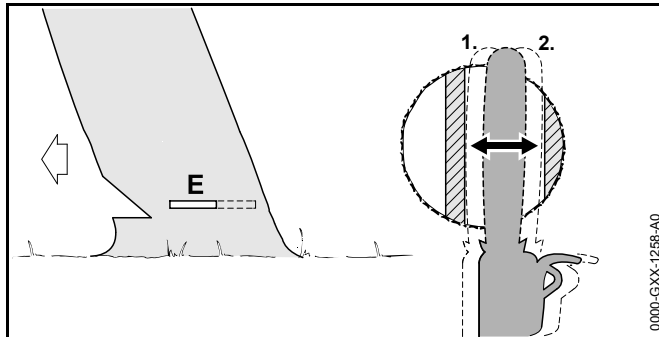
- ▶ Colocar a cunha de abate. A cunha de abate tem de coincidir com o diâmetro do tronco e a largura do corte de abate.
- ▶ Fazer uma chamada de atenção.

- ▶ Cortar a fita de segurança com os braços esticados deste o exterior e horizontalmente ao nível do corte de abate. A árvore cai.

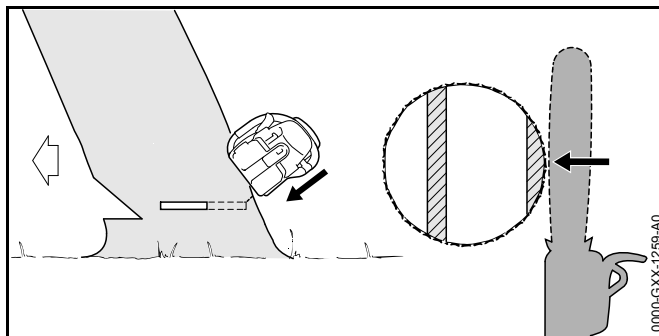
11.4.9 Abate de árvore inclinada com tronco de pequeno diâmetro

Um corte inclinado é feito com um corte de abate com fita de suporte. Este corte inclinado tem de ser executado, caso o diâmetro do tronco for inferior ao comprimento de corte real da motosserra.

- ▶ Fazer uma chamada de atenção.



- ▶ Abrir ranhura com a guia no corte de abate até ser novamente visível do outro lado do tronco, 11.4.5.
- ▶ Moldar o corte de abate no sentido da barra de abate.
- ▶ Moldar o corte de abate no sentido do retentor.



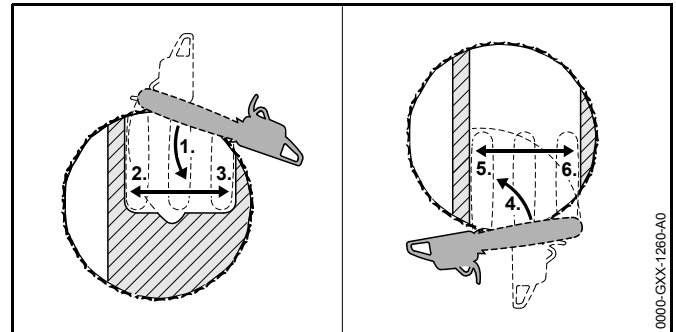
- ▶ Fazer uma chamada de atenção.

- ▶ Cortar a fita de suporte com braços esticados deste o exterior e inclinada para cima. A árvore cai.

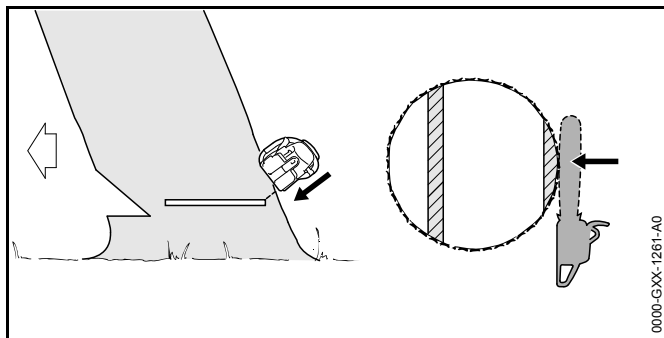
11.4.10 Abater árvore inclinada com tronco de grande diâmetro

Uma árvore inclinada é derrubada com um corte de abate com fita de retenção. Este corte de abate tem de ser executado quando o diâmetro do tronco é superior ao comprimento de corte real da motosserra.

- ▶ Fazer uma chamada de atenção.



- ▶ Colocar o batente em garra à altura do corte de abate atrás da fita de retenção e usar como ponto de rotação.
- ▶ Introduzir a motosserra na horizontal no corte de abate e oscilar tanto quanto possível.
- ▶ Moldar o corte de abate no sentido do filete de rutura.
- ▶ Moldar o corte de abate no sentido da fita de retenção.
- ▶ Mudar para o lado contrário do tronco.
- ▶ Colocar o batente em garra à altura do corte de abate atrás do filete de rutura e usar como ponto de rotação.
- ▶ Introduzir a motosserra na horizontal no corte de abate e oscilar tanto quanto possível.
- ▶ Moldar o corte de abate no sentido do filete de rutura.
- ▶ Moldar o corte de abate no sentido da fita de retenção.



- ▶ Fazer uma chamada de atenção.
- ▶ Cortar a fita de suporte com braços esticados deste o exterior e inclinada para cima. A árvore cai.

12 Após o trabalho

12.1 Após o trabalho

- ▶ Desligar a motosserra, inserir o travão da corrente e retirar a bateria.
- ▶ Caso a motosserra esteja molhada: Deixar a motosserra secar.
- ▶ Caso a bateria esteja molhada: Deixar secar a bateria.
- ▶ Limpar a motosserra.
- ▶ Limpar a guia e a corrente.
- ▶ Soltar a porca de orelhas.
- ▶ Girar a roda tensora 2 voltas para a esquerda. A corrente está solta.
- ▶ Apertar a porca de orelhas.
- ▶ Empurrar a proteção da corrente por cima da guia, de forma que esta fique totalmente coberta.
- ▶ Limpar a bateria.

13 Transporte

13.1 Transportar a motosserra

- ▶ Desligar a motosserra, inserir o travão da corrente e retirar a bateria.
- ▶ Empurrar a proteção da corrente por cima da barra guia, de forma a cobrir a barra guia totalmente.
- ▶ Transportar a motosserra com a mão direita no tubo do punho de forma que a barra guia fique virada para trás.
- ▶ Caso a motosserra seja transportada num veículo: Segurar a motosserra, de forma a não tombar nem se mover.

13.2 Transporte da bateria

- ▶ Desligar a motosserra, inserir o travão da corrente e retirar a bateria.
- ▶ Certificar-se de que a bateria se encontra num estado seguro.
- ▶ Embalar a bateria de forma a cumprir as seguintes condições:
 - A embalagem não é eletricamente condutora.
 - A bateria não se move dentro da embalagem.
- ▶ Prender a embalagem de forma a não se mover.

A bateria está sujeita às exigências relativas ao transporte de mercadorias perigosas. A bateria está classificada como UN 3480 (bateria de íões de lítio) e foi verificada de acordo com o Manual de Ensaios e Critérios da ONU, Parte III, subsecção 38.3.

Os regulamentos de transporte estão indicados em www.stihl.com/safety-data-sheets.

14 Armazenamento

14.1 Guardar a motosserra

- ▶ Desligar a motosserra, inserir o travão da corrente e retirar a bateria.

- ▶ Empurrar a proteção da corrente por cima da barra guia, de forma que esta fique totalmente coberta.
- ▶ Guardar a motosserra de forma a cumprir as seguintes condições:
 - A motosserra está fora do alcance de crianças.
 - A motosserra está limpa e seca.
- ▶ Se o armazenamento da motosserra for superior a 3 meses: Desmontar a barra guia e a corrente.

14.2 Armazenamento da bateria

A STIHL recomenda que a bateria seja guardada com um nível de carga entre 40 % e 60 % (2 LEDs acesos a verde).

- ▶ Guardar a bateria de forma a cumprir as seguintes condições:
 - A bateria está fora do alcance de crianças.
 - A bateria está limpa e seca.
 - A bateria está num local fechado.
 - A bateria está separada da motosserra e do carregador.
 - A bateria está numa embalagem que não é eletricamente condutora.
 - A bateria está numa gama de temperaturas entre - 10 °C e + 50 °C.

15 Limpeza

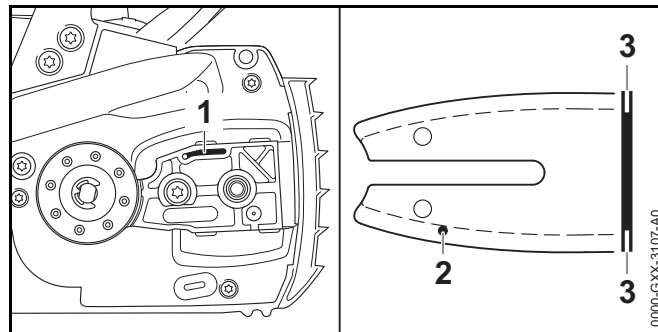
15.1 Limpar a motosserra

- ▶ Desligar a motosserra, inserir o travão da corrente e retirar a bateria.
- ▶ Limpar a motosserra com um pano húmido ou removedor de resina da STIHL.
- ▶ Desmontar a tampa do carreto.
- ▶ Limpar a área em redor do carreto com um pano húmido ou removedor de resina da STIHL.
- ▶ Remover elementos estranhos do compartimento da bateria e limpar o compartimento da bateria com um pano húmido.

- ▶ Limpar os contactos elétricos no compartimento da bateria com um pincel ou uma escova macia.
- ▶ Aplicar a tampa do carreto.

15.2 Limpeza da barra guia e da corrente

- ▶ Desligar a motosserra, inserir o travão da corrente e retirar a bateria.
- ▶ Desmontar a barra guia e a corrente.



- ▶ Limpar o canal de saída de óleo (1), o furo de entrada de óleo (2) e a ranhura (3) com um pincel, uma escova macia ou removedor de resina da STIHL.
- ▶ Limpar a corrente com um pincel, uma escova macia ou removedor de resina da STIHL.
- ▶ Incorporar a barra guia e a corrente.

15.3 Limpeza da bateria

- ▶ Limpar a bateria com um pano húmido.

16 Fazer a manutenção

16.1 Intervalos de manutenção

Os intervalos de manutenção dependem das condições ambientais e de trabalho. A STIHL recomenda os seguintes intervalos de manutenção:

Travão da corrente

- ▶ A manutenção do travão da corrente deve ser feita por um revendedor especializado da STIHL nos seguintes intervalos:
 - Utilização a tempo inteiro: trimestralmente
 - Utilização a tempo parcial: semestralmente
 - Utilização ocasional: anualmente

Semanalmente

- ▶ Verificar o carreto.
- ▶ Verificar e rebarbar a barra guia.
- ▶ Verificar e afiar a corrente.

Mensalmente

- ▶ O depósito do óleo deve ser limpo por um revendedor especializado da STIHL.

16.2 Rebarbar a guia

No canto exterior da guia pode formar-se rebarba.

- ▶ Remover a rebarba com uma lima chata ou um alinhador de guias STIHL.
- ▶ Em caso de dúvidas: Consultar um revendedor especializado da STIHL.

16.3 Afiar a corrente

É preciso muita prática para afiar correntes da forma correta.

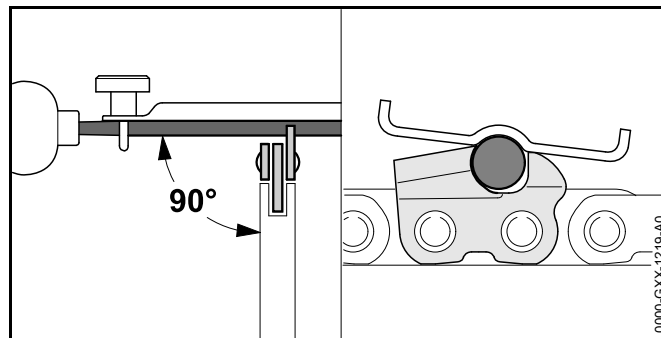
Limas da STIHL, auxiliares de afiação da STIHL, aparelhos de retificação da STIHL e a brochura "Como afiar correntes da STIHL" fornecem conselhos sobre como afiar corretamente a corrente. A brochura encontra-se disponível em www.stihl.com/sharpening-brochure.

A STIHL recomenda que as correntes sejam afiadas por um revendedor especializado da STIHL.

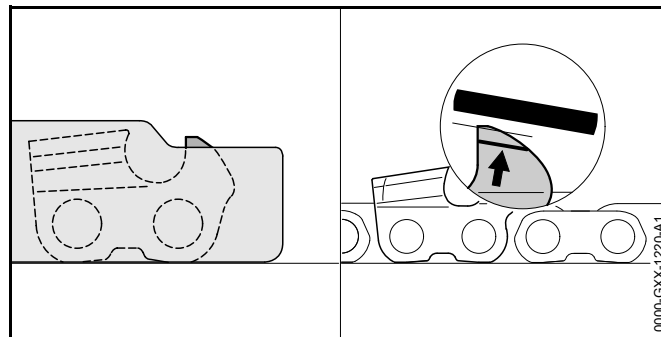
ATENÇÃO

Os dentes de corte da corrente estão afiados. O utilizador pode cortar-se.

- ▶ Usar luvas de trabalho de material resistente.



- ▶ Limar cada dente de corte com uma lima redonda que respeite as seguintes condições:
 - A lima redonda encaixa na divisão da corrente.
 - A lima redonda é usada de dentro para fora.
 - A lima redonda é usada em ângulo reto em relação à barra guia.
 - O ângulo de afiação de 30° é respeitado.



- ▶ Limar os limitadores de profundidade com uma lima fina de forma que fiquem alinhados com o calibrador de limas da STIHL e paralelos à marcação de desgaste. O calibrador de limas da STIHL tem de encaixar na divisão da corrente.
- ▶ Em caso de dúvidas: Consultar um revendedor especializado da STIHL.

17 Reparar

17.1 Reparar a motosserra e a bateria

O utilizador não deve reparar a motosserra, a barra guia, a corrente nem a bateria por conta própria.

- ▶ Se a motosserra, a barra guia ou a corrente estiverem danificadas: Não utilizar a motosserra, a barra guia nem a corrente e consultar um revendedor especializado da STIHL.
- ▶ Caso a bateria esteja com defeito ou danificada: Substituir a bateria.

18 Eliminação de avarias

18.1 Eliminação de avarias na motosserra ou na bateria

Avaria	LEDs na bateria	Causa	Solução
A motosserra não arranca durante a ligação.	1 LED emite uma luz intermitente verde.	O nível de carga da bateria é demasiado baixo.	▶ Carregar a bateria tal como descrito no manual de instruções dos carregadores STIHL AL 101, 300, 500.
	1 LED está aceso a vermelho.	A bateria está demasiado quente ou demasiado fria.	▶ Inserir o travão da corrente e retirar a bateria. ▶ Deixar que a bateria arrefeça ou aqueça.
	3 LEDs emitem uma luz intermitente vermelha.	Há uma avaria na motosserra.	▶ Inserir o travão da corrente e retirar a bateria. ▶ Limpar os contactos elétricos no compartimento da bateria. ▶ Inserir a bateria. ▶ Soltar o travão da corrente. ▶ Ligar a motosserra. ▶ Se ainda 3 LEDs emitirem uma luz intermitente vermelha: Não utilizar a motosserra e consultar um revendedor especializado da STIHL.
	3 LEDs estão acesos em vermelho.	A motosserra está demasiado quente.	▶ Inserir o travão da corrente e retirar a bateria. ▶ Deixar a motosserra arrefecer.
	4 LEDs emitem uma luz intermitente vermelha.	Existe uma avaria na bateria.	▶ Inserir o travão da corrente, retirar a bateria e voltar a colocar. ▶ Soltar o travão da corrente. ▶ Ligar a motosserra. ▶ Se ainda 4 LEDs emitirem uma luz intermitente vermelha: Não utilizar a bateria e consultar um revendedor especializado da STIHL.
		A ligação elétrica entre a motosserra e a bateria está interrompida.	▶ Inserir o travão da corrente, retirar a bateria e voltar a colocar.
		A motosserra ou a bateria está molhada.	▶ Deixar a motosserra ou a bateria secar.
A motosserra desliga-se durante o funcionamento.	3 LEDs estão acesos em vermelho.	A motosserra está demasiado quente.	▶ Retirar a bateria. ▶ Deixar a motosserra arrefecer.

Avaria	LEDs na bateria	Causa	Solução
		Existe uma avaria elétrica.	<ul style="list-style-type: none"> ▶ Retirar a bateria e inseri-la novamente. ▶ Ligar a motosserra.
O período de funcionamento da motosserra é demasiado curto.		A bateria não está carregada na totalidade.	▶ Carregar totalmente a bateria tal como descrito no manual de instruções dos carregadores STIHL AL 101, 300, 500.
		A durabilidade da bateria foi ultrapassada.	▶ Substituir a bateria.
Na área de corte produz-se fumo ou cheira a queimado.		A corrente não está afiada corretamente.	Afiar corretamente a corrente.
		No depósito do óleo existe muito pouco óleo aderente para correntes.	Encher com óleo aderente para correntes.
		A lubrificação da corrente transporta pouco óleo aderente para correntes.	Não utilizar a motosserra e consultar um revendedor especializado da STIHL.
		A corrente está demasiado esticada.	Esticar corretamente a corrente.
		A motosserra não é usada corretamente.	Solicitar explicação sobre a aplicação e praticar.

19 Dados técnicos

19.1 Motosserras STIHL MSA 160 C, MSA 200 C

MSA 160 C

- Baterias autorizadas:
 - STIHL AP
 - STIHL AR
- Peso sem bateria, barra guia e corrente: 2,7 kg
- Volume máximo do depósito do óleo: 210 cm³ (0,21 l)

MSA 200 C

- Baterias autorizadas:
 - STIHL AP
 - STIHL AR
- Peso sem bateria, barra guia e corrente: 2,9 kg
- Volume máximo do depósito do óleo: 210 cm³ (0,21 l)

O período de funcionamento está indicado em www.stihl.com/battery-life.

19.2 Carretos e velocidades da corrente

MSA 160 C

Podem ser usados os seguintes carretos:

- De 6 dentes para 1/4" P
 - Velocidade máxima da corrente segundo ISO 11681: 16,1 m/s

MSA 200 C

Podem ser usados os seguintes carretos:

- De 7 dentes para 1/4" P
 - Velocidade máxima da corrente segundo ISO 11681: 18,8 m/s

19.3 Profundidade mínima da ranhura das guias

A profundidade mínima da ranhura depende da divisão da guia.

- 1/4" P: 4 mm

19.4 Bateria STIHL AP

- Tecnologia da bateria: íões de lítio
- Tensão: 36 V
- Capacidade em Ah: ver placa de identificação
- Conteúdo energético em Wh: ver placa de identificação
- Peso em kg: ver placa de identificação
- Gama de temperaturas permitida para utilização e armazenamento: - 10 °C a + 50 °C

19.5 Valores sonoros e valores de vibração

O valor K para o nível da pressão sonora é 2 dB(A). O valor K para o nível da potência sonora é 2 dB(A). O valor K para os valores de vibração é 2 m/s².

A STIHL recomenda o uso de uma proteção auditiva.

MSA 160 C

- Nível da pressão sonora L_{pA} medido de acordo com EN 60745-2-13: 84 dB(A)
- Nível da potência sonora L_{wA} medido de acordo com EN 60745-2-13: 95 dB(A)
- Valor de vibração a_{hv} medido de acordo com a EN 60745-2-13:
 - Cabo de operação: 2,9 m/s²
 - Tubo do punho: 2,7 m/s²

MSA 200 C

- Nível da pressão sonora L_{pA} medido de acordo com EN 60745-2-13: 84 dB(A)
- Nível da potência sonora L_{wA} medido de acordo com EN 60745-2-13: 95 dB(A)
- Valor de vibração a_{hv} medido de acordo com a EN 60745-2-13:
 - Cabo de operação: 3,9 m/s²
 - Tubo do punho: 4,6 m/s²

Os valores de vibração indicados foram medidos segundo um processo de controlo normalizado, e podem ser utilizados para a comparação de aparelhos elétricos. Os valores de vibração que se apresentam na realidade podem divergir dos valores indicados em função do tipo de utilização. Os valores de vibração indicados podem ser utilizados para uma primeira estimativa da carga causada pela vibração. A carga causada de facto pela vibração tem que ser avaliada. Nesse sentido também podem ser considerados os períodos durante os quais o aparelho elétrico está desligado, e os períodos durante os quais está ligado, mas funciona sem carga.

Informações relativas ao cumprimento da norma da entidade patronal referente à vibração 2002/44/CE encontram-se em www.stihl.com/vib.

19.6 REACH

REACH designa um decreto CE para registar, avaliar e autorizar produtos químicos.

Informações para cumprir o decreto REACH podem ser consultadas no site www.stihl.com/reach.

20 Combinações de guias e correntes

20.1 Motosserras STIHL MSA 160 C, MSA 200 C

Divisão	Espessura do elo de acionamento/largura da ranhura	Comprimento	Barra guia	Quantidade de dentes estrelas de retorno	Quantidade de elos de acionamento	Corrente
1/4" P	1,1 mm	25 cm	Rollomatic E Mini	8	56	71 PM3 (tipo 3670)
		30 cm			64	
		35 cm			72	

O comprimento de corte de uma barra guia depende da motosserra e da corrente usadas. O comprimento de corte real de uma barra guia pode ser inferior ao comprimento indicado.

21 Peças de reposição e acessórios

21.1 Peças de reposição e acessórios

STIHL® Estes símbolos identificam peças de reposição originais da STIHL e acessórios originais da STIHL.

A STIHL recomenda a utilização de peças de reposição originais da STIHL e acessórios originais da STIHL.

As peças de reposição originais da STIHL e os acessórios originais da STIHL estão disponíveis num revendedor especializado da STIHL.

22 Eliminar

22.1 Eliminar a motosserra e a bateria

As informações relativas à eliminação podem ser adquiridas num revendedor especializado da STIHL.

- ▶ Eliminar a motosserra, a barra guia, a corrente, a bateria, o acessório e a embalagem de forma correta e respeitadora do ambiente.

23 Declaração de conformidade CE

23.1 Motosserras STIHL MSA 160 C, MSA 200 C

ANDREAS STIHL AG & Co. KG
Badstraße 115
D-71336 Waiblingen
Alemanha

Declaramos, sob nossa inteira responsabilidade, que

- Construção: Motosserra a bateria
- Marca de fábrica: STIHL
- Tipo: MSA 160 C, Identificação de série: 1250

- Tipo: MSA 200 C, Identificação de série: 1251

está em conformidade com todas as disposições aplicáveis das diretivas 2011/65/UE, 2006/42/CE, 2014/30/UE e 2000/14/CE, e foi desenvolvida e fabricada de acordo com as versões válidas na data de fabrico das seguintes normas: EN 55014-1, EN 55014-2, EN 60745-1 e EN 60745-2-13.

O exame CE de tipo foi executado segundo a diretiva 2006/42/CE, artigo 12.3 (b) no: VDE Prüf- u. Zertifizierungsinstitut (NB 0366), Merianstraße 28, 63069 Offenbach, Alemanha

- Número de certificação: 40040600 MSR

Para averiguar o nível da potência sonora medido e garantido procedeu-se segundo a diretiva 2000/14/CE, anexo V.

MSA 160 C

- Nível da potência sonora medido: 97 dB(A)
- Nível da potência sonora garantido: 99 dB(A)

MSA 200 C

- Nível da potência sonora medido: 96 dB(A)
- Nível da potência sonora garantido: 98 dB(A)

A documentação técnica foi conservada após a Produktzulassung da ANDREAS STIHL AG & Co. KG.

O ano de construção, o país de produção e o número da máquina estão indicados na motosserra.

Waiblingen, 01.02.2017

ANDREAS STIHL AG & Co. KG

em exercício



Thomas Elsner, diretor da gestão de produtos e serviços

24 Indicações de segurança gerais para ferramentas eléctricas

24.1 Introdução

Este capítulo resume as indicações de segurança gerais formuladas anteriormente na norma EN/IEC 62841 para ferramentas eléctricas, conduzidas manualmente e acionadas por motor.

A STIHL deve imprimir estes textos.

As indicações de segurança indicadas em "Segurança eléctrica" relativas à prevenção de um choque eléctrico não se aplicam aos produtos a bateria da STIHL.

ATENÇÃO

Leia todas as indicações de segurança, instruções, imagens e dados técnicos que acompanham esta ferramenta eléctrica. Falhas no incumprimento das seguintes instruções podem provocar choque eléctrico, incêndio e/ou ferimentos graves. **Guarde todas as indicações de segurança e instruções para futura consulta.**

O termo "ferramenta eléctrica" utilizado nas indicações de segurança refere-se às ferramentas eléctricas de ligação à rede (com cabo de rede) ou às ferramentas eléctricas acionadas a bateria (sem cabo de rede).

24.2 Segurança no local de trabalho

- a) **Mantenha o seu espaço de trabalho limpo e bem iluminado.** Desordem ou espaços de trabalho não iluminados podem provocar acidentes.
- b) **Não trabalhe com a ferramenta eléctrica num ambiente sujeito a explosão onde se encontrem líquidos, gases ou poeiras combustíveis.** As ferramentas eléctricas produzem faíscas que podem inflamar a poeira ou os vapores.
- c) **Mantenha crianças e outras pessoas afastadas durante a utilização da ferramenta eléctrica.** Em caso de distração, pode perder o controlo sobre o aparelho.

24.3 Segurança eléctrica

- a) **A ficha de ligação da ferramenta eléctrica tem de encaixar na tomada. A ficha não deve ser modificada de nenhuma forma. Não utilize uma ficha adaptadora juntamente com ferramentas eléctricas com protecção por ligação à terra.** Fichas não modificadas e tomadas adequadas diminuem o risco de um choque eléctrico.
- b) **Evite o contacto do seu corpo com superfícies ligadas à terra, tais como tubos, aquecedores, fogões e frigoríficos.** Existe um maior risco de choque eléctrico quando o seu corpo está ligado à terra.
- c) **Mantenha as ferramentas eléctricas afastadas da chuva ou da humidade.** A infiltração de água numa ferramenta eléctrica aumenta o risco de um choque eléctrico.
- d) **Não use o cabo para outra finalidade, para transportar e suspender a ferramenta eléctrica ou para tirar a ficha da tomada. Mantenha o cabo afastado de calor, óleo, cantos afiados ou peças do aparelho em movimento.** Cabos danificados ou emaranhados aumentam o risco de um choque eléctrico.
- e) **Se trabalhar com uma ferramenta eléctrica ao ar livre, utilize unicamente os cabos de extensão adequados também para o exterior.** A utilização de um cabo de extensão apropriado para o exterior reduz o risco de um choque eléctrico.
- f) **Se não for possível evitar trabalhar com a ferramenta eléctrica num ambiente húmido, utilize um interruptor de protecção de corrente de falha.** A utilização de um interruptor de protecção de corrente de falha diminui o risco de um choque eléctrico.

24.4 Segurança de pessoas

- a) **Esteja atento ao que está a fazer e tenha bom senso ao trabalhar com uma ferramenta eléctrica. Não utilize uma ferramenta eléctrica se estiver cansado ou sob o efeito de**

drogas, álcool ou medicamentos. Um momento de descuido durante a utilização da ferramenta elétrica pode provocar ferimentos graves.

- b) **Use equipamento de proteção individual e sempre óculos de proteção.** O uso de um equipamento de proteção individual, como a máscara anti poeira, calçado de segurança antiderrapante, capacete de proteção ou proteção auditiva, conforme o tipo e a utilização da ferramenta elétrica, reduz o risco de ferimentos.
- c) **Evite uma colocação em funcionamento involuntária. Certifique-se de que a ferramenta elétrica está desligada antes de a ligar ao abastecimento de corrente e/ou à bateria, de a levantar ou transportar.** Se tiver o dedo no interruptor durante o transporte da ferramenta elétrica ou se ligar o aparelho enquanto estiver ligado ao abastecimento de corrente, isso pode causar acidentes.
- d) **Tire as ferramentas de regulação ou a chave de bocas antes de ligar a ferramenta elétrica.** Uma ferramenta ou uma chave que se encontra numa parte giratória do aparelho, pode conduzir a feridas.
- e) **Evite uma postura anormal. Adote uma postura segura e mantenha sempre o equilíbrio.** Dessa forma conseguirá controlar melhor a ferramenta elétrica em situações inesperadas.
- f) **Use vestuário adequado. Não use vestuário largo nem adornos. Mantenha o cabelo e o vestuário afastados de peças em movimento.** Vestuário solto, adornos ou cabelo comprido podem ser apanhados pelas peças em movimento.
- g) **Se puderem ser montados equipamentos para a aspiração e recolha do pó, estes deverão ser conectados e usados corretamente.** A utilização de uma aspiração de pó pode diminuir as ameaças causadas pela poeira.
- h) **Não induza falsos sentimentos de segurança nem ignore as regras de segurança relativas às ferramentas elétricas, mesmo quando estiver familiarizado com a ferramenta elétrica após inúmeras utilizações.** Numa fração de segundo um manuseamento negligente pode provocar ferimentos graves.

24.5 Utilização e manuseamento da ferramenta elétrica

- a) **Não sobrecarregue o aparelho. Utilize a ferramenta elétrica adequada ao seu trabalho.** Com a ferramenta elétrica adequada trabalha melhor e com maior segurança no intervalo de potência indicado.
- b) **Não utilize uma ferramenta elétrica cujo interruptor esteja defeituoso.** Uma ferramenta elétrica que já não possa ser ligada nem desligada é perigosa e tem que ser reparada.
- c) **Tire a ficha da tomada de corrente e/ou retire a bateria antes de efetuar regulações no aparelho, substituir acessórios ou deixar de utilizar o aparelho.** Esta medida de precaução evita um arranque involuntário da ferramenta elétrica.
- d) **Guarde as ferramentas elétricas que não utiliza fora do alcance de crianças. Não autorize que pessoas utilizem o aparelho sem o conhecer nem sem terem lido estas Instruções.** Ferramentas elétricas são perigosas quando são utilizadas por pessoas sem experiência.
- e) **Execute a manutenção a ferramentas elétricas e da ferramenta de aplicação com cuidado. Verifique se as peças móveis funcionam corretamente e não emperram, se existem peças de tal forma partidas ou danificadas que prejudiquem a função da ferramenta elétrica. Mandar reparar as peças danificadas antes de utilizar a ferramenta elétrica.** Muitos acidentes são causados pela má manutenção de ferramentas elétricas.
- f) **Mantenha as ferramentas de corte afiadas e limpas.** Ferramentas de corte com bordos cortantes afiados cuidadosamente preservadas bloqueiam menos vezes e são mais fáceis de manusear.
- g) **Utilize a ferramenta elétrica, ferramentas de aplicação, etc. em conformidade com estas instruções. Considere ao mesmo tempo as condições de trabalho e a atividade a executar.** A utilização de ferramentas elétricas para outras utilizações além das previstas pode provocar situações perigosas.

- h) **Mantenha os cabos e as superfícies dos cabos secos, limpos e sem óleo nem gordura.** Cabos e superfícies dos cabos escorregadios não permitem uma operação segura e um controlo da ferramenta eléctrica em situações imprevistas.

24.6 Utilização e manuseamento da ferramenta a bateria

- a) **Carregue a bateria apenas com carregadores recomendados pelo fabricante.** Há risco de incêndio caso um carregador, que seja adequado para um determinado tipo de baterias, seja usado com outras baterias.
- b) **Nas ferramentas eléctricas utilize apenas as baterias previstas.** A utilização de outras baterias pode provocar ferimentos e risco de incêndio.
- c) **Mantenha a bateria não usada afastada de cliques, moedas, chaves, pregos, parafusos ou outros objetos metálicos, que possam provocar uma ligação em ponte dos contactos.** Um curto-circuito entre os contactos da bateria pode provocar queimaduras ou incêndio.
- d) **Se for mal utilizada, a bateria pode largar líquido. Evite o contacto com este líquido. Em caso de contacto acidental lavar com água. Se o líquido entrar em contacto com os olhos, procure assistência médica.** O líquido derramado da bateria pode provocar irritações cutâneas ou queimaduras.
- e) **Não utilize uma bateria danificada ou alterada.** Baterias danificadas ou alteradas podem comportar-se de forma imprevisível e ser a causa de incêndio, explosão ou ferimentos.
- f) **Não exponha uma bateria ao fogo nem a temperaturas demasiado elevadas.** Fogo e temperaturas superiores a 130 °C (265 °F) podem provocar uma explosão.
- g) **Siga todas as instruções sobre o carregamento e nunca carregue a bateria ou a ferramenta a bateria fora da gama de temperaturas indicada no manual de instruções.** Um carregamento errado ou fora da gama de temperaturas pode destruir a bateria e aumentar o risco de incêndio.

24.7 Serviço de assistência técnica

- a) **A sua ferramenta eléctrica apenas deve ser reparada por especialistas qualificados e unicamente com peças de reposição originais.** Só assim se garante a manutenção da segurança da ferramenta eléctrica.
- b) **Nunca faça a manutenção de baterias danificadas.** Qualquer manutenção de baterias apenas deve ser realizada pelo fabricante ou postos de assistência ao cliente autorizados.

24.8 Indicações de segurança para serras de corrente

- **Mantenha todas as partes do corpo afastadas da corrente quando a serra estiver a funcionar. Certifique-se de que a corrente não toca em nada antes de ligar a serra.** Um momento de desatenção durante o trabalho com uma serra de corrente pode fazer com que o vestuário ou partes do corpo sejam apanhados pela corrente.
- **Segure sempre na serra de corrente com a sua mão direita no cabo traseiro e a sua mão esquerda no cabo dianteiro.** Segurar a serra de corrente na posição de trabalho contrária aumenta o risco de ferimentos e deve ser evitado.
- **Segure a serra de corrente nas superfícies isoladas do cabo visto que a corrente pode entrar em contacto com linhas eléctricas escondidas ou com o seu próprio cabo de rede.** O contacto da corrente com um linha condutora de corrente pode colocar sob tensão as peças metálicas do aparelho e provocar um choque eléctrico.
- **Use proteção auditiva. Recomenda-se o uso de outros equipamentos de proteção para audição, cabeça, mãos, pernas e pés.** O vestuário de segurança adequado reduz o risco de ferimentos provocados pela projecção de aparas e pelo contacto acidental da corrente.
- **Não trabalhe com a serra de corrente por cima de uma árvore, de uma escada, de um telhado ou uma superfície de apoio instável.** Este tipo de utilização acarreta perigo de ferimentos.

- **Adote sempre uma postura segura e utilize a serra de corrente apenas quando estiver numa base sólida, segura e nivelada.** Um solo escorregadio ou superfícies instáveis, como um escadote, podem provocar a perda do controlo sobre a serra de corrente.
- **Ao cortar um ramo sob tensão, conte que este salte para trás.** Quando a tensão nas fibras de madeira se liberta, o ramo sob tensão pode ferir o operador e/ou provocar a perda de controlo sobre a serra de corrente.
- **Seja particularmente cuidadoso durante o corte de mata e árvores jovens.** O material fino pode prender-se na corrente e bater contra si ou fazê-lo perder o equilíbrio.
- **Transporte a serra de corrente pelo cabo dianteiro no estado desligado, com a corrente afastada do seu corpo. Colocar sempre a cobertura de proteção durante o transporte ou o armazenamento da serra de corrente.** Uma utilização cuidadosa da serra de corrente reduz a probabilidade de um contacto acidental com a corrente em funcionamento.
- **Siga as instruções relativas à lubrificação, ao esticamento das correntes e a troca de acessórios.** Uma corrente mal esticada ou mal lubrificada pode quebrar ou aumentar o risco de rebate.
- **Mantenha os cabos secos, limpos e sem óleo nem gordura.** Cabos com gordura e óleo ficam escorregadios e provocam a perda do controlo.
- **Só serrar madeira. Não utilizar a serra de corrente para trabalhos para os quais esta não está prevista. Exemplo: Não utilize a serra de corrente para cortar plástico, muros ou materiais de construção que não sejam de madeira.** A utilização da serra de corrente para trabalhos não correspondentes ao previsto pode provocar situações perigosas.
- **Não tentar derrubar uma árvore antes de ter entendido claramente todos os procedimentos correspondentes.** O utilizador ou outras pessoas podem ferir-se gravemente devido à queda de uma árvore.

24.9 Causas para um rebate e como evitá-lo

Um rebate pode apresentar-se quando a ponta da guia toca num objeto ou quando a madeira se curva e emperra a corrente no corte.

Um contacto com a ponta da guia pode conduzir, em alguns casos, a uma reação inesperada dirigida para trás, durante a qual a guia é lançada para cima e na direção do operador.

O aperto da corrente no canto superior da guia pode empurrar a guia rapidamente para trás na direção do operador.

Cada uma destas reações pode fazer com perca o controlo sobre a serra e que possa ferir-se com gravidade. Não confie exclusivamente nos equipamentos de segurança aplicados na serra de corrente. Como utilizador de uma serra de corrente deveria tomar diferentes medidas para poder trabalhar sem acidentes nem ferimentos.

Um rebate é a consequência de uma utilização incorreta ou imperfeita da ferramenta elétrica. Este pode ser evitado por medidas de precaução adequadas descritas a seguir:

- **Segure a serra com as duas mãos; o polegar e os dedos têm que abranger os cabos da serra de corrente. Coloque o seu corpo e os braços numa posição na qual possa resistir às forças de rebate.** Com as medidas adequadas o operador consegue dominar as forças de rebate. Nunca largar a serra de corrente.
- **Evite uma atitude anormal, e não corte acima da altura dos ombros.** Assim, evita-se o contacto acidental com a ponta da guia, permitindo um melhor controlo da serra de corrente em situações inesperadas.
- **Utilize sempre as guias e correntes de reserva prescritas pelo fabricante.** Guias e correntes de reserva erradas podem fazer com que a corrente se parta e/ou que se produza um rebate.
- **Siga as instruções do fabricante relativamente à afiação e manutenção da corrente.** Limitadores de profundidade demasiado baixos aumentam a propensão para um rebate.

Содержание

1	Предисловие	415	8.1	Установка аккумулятора	433
2	Информация к данному руководству по эксплуатации	415	8.2	Извлечение аккумулятора	433
2.1	Действующие документы	415	9	Включение и выключение мотопилы	433
2.2	Маркировка предупредительных надписей в тексте	415	9.1	Включение мотопилы	433
2.3	Символы в тексте	415	9.2	Выключение мотопилы	434
3	Обзор	416	10	Проверка мотопилы и аккумулятора	434
3.1	Мотопила и аккумулятор	416	10.1	Проверка звездочки	434
3.2	Символы	417	10.2	Проверка направляющей шины	434
4	Указания по технике безопасности	417	10.3	Проверка пильной цепи	435
4.1	Предупредительные символы	417	10.4	Проверка тормоза цепи	435
4.2	Использование по назначению	418	10.5	Проверка органов управления	435
4.3	Требования к пользователю	418	10.6	Контроль системы смазки цепи	436
4.4	Одежда и оснащение	419	10.7	Проверить аккумулятор	436
4.5	Рабочая зона и окружающее пространство	420	11	Работа мотопилой	436
4.6	Безопасное состояние	421	11.1	Как держать и вести мотопилу	436
4.7	Работы	423	11.2	Пиление	436
4.8	Реакционные силы	425	11.3	Обрезка сучьев	437
4.9	Транспортировка	427	11.4	Валка леса	437
4.10	Хранение	427	12	После работы	442
4.11	Очистка, техническое обслуживание и ремонт	428	12.1	После работы	442
5	Подготовка мотопилы к эксплуатации	429	13	Транспортировка	442
5.1	Подготовка мотопилы к эксплуатации	429	13.1	Транспортировка мотопилы	442
6	Сбор мотопилы	429	13.2	Транспортировка аккумулятора	443
6.1	Монтаж и демонтаж направляющей шины и цепи пилы	429	14	Хранение	443
6.2	Натяжение пильной цепи	431	14.1	Хранение мотопилы	443
6.3	Заправка адгезионным маслом для пильных цепей	431	14.2	Хранение аккумулятора	443
7	Установка и отпускание цепного тормоза	432	15	Очистка	443
7.1	Задействование тормоза цепи	432	15.1	Очистка мотопилы	443
7.2	Отпускание тормоза цепи	433	15.2	Очистка направляющей шины и пильной цепи	444
8	Установка и извлечение аккумулятора	433	15.3	Очистка аккумулятора	444
			16	Техническое обслуживание	444
			16.1	Интервалы технического обслуживания	444
			16.2	Удаление заусенцев с направляющей шины	444



Данная инструкция по эксплуатации защищена авторским правом. Компания оставляет за собой все права, особенно право на распространение, перевод и обработку материала с помощью электронных систем.

16.3 Заточка пильной цепи	444	25.6 Применение и обращение с аккумуляторным инструментом	455
17 Ремонт	445	25.7 Техническое обслуживание	456
17.1 Ремонт мотопилы и аккумулятора	445	25.8 Инструкции по технике безопасности при эксплуатации цепных пил	456
18 Устранение неисправностей	446	25.9 Причины и предотвращение обратной отдачи ..	457
18.1 Устранение неисправностей мотопилы или аккумулятора	446		
19 Технические данные	448		
19.1 Мотопилы STIHL MSA 160 C, MSA 200 C	448		
19.2 Звездочки и скорость движения цепи	448		
19.3 Минимальная глубина паза направляющей шины	448		
19.4 Аккумулятор STIHL AP	448		
19.5 Уровни шума и вибрации	448		
19.6 REACH	449		
19.7 Установленный срок службы	449		
20 Комбинации направляющей шины и пильной цепи	450		
20.1 Мотопилы STIHL MSA 160 C, MSA 200 C	450		
21 Запасные части и принадлежности	451		
21.1 Запасные части и принадлежности	451		
22 Утилизация	451		
22.1 Утилизация мотопилы и аккумулятора	451		
23 Сертификат соответствия ЕС	451		
23.1 Мотопилы STIHL MSA 160 C, MSA 200 C	451		
23.2 Знаки соответствия	452		
24 Адреса	452		
24.1 Штаб-квартира STIHL	452		
24.2 Дочерние компании STIHL	452		
24.3 Представительства STIHL	452		
24.4 Импортёры STIHL	452		
25 Общие указания по технике безопасности для электроинструментов	453		
25.1 Введение	453		
25.2 Безопасность на рабочем месте	454		
25.3 Электробезопасность	454		
25.4 Безопасность людей	454		
25.5 Применение и обращение с электроинструментом	455		

1 Предисловие

Уважаемый клиент,

мы рады, что вы выбрали изделие STIHL. Мы разрабатываем и производим продукцию высочайшего качества, соответствующую потребностям наших клиентов. Наша продукция обеспечивает высокую надежность даже при экстремальных нагрузках.

STIHL – это и высочайшее качество обслуживания. Наши представители всегда готовы провести для Вас компетентную консультацию и инструктаж, а также обеспечить обширную техническую поддержку.

Мы благодарим Вас за доверие и желаем приятных впечатлений от Вашего нового изделия STIHL.



Д-р Николас Штиль

ВАЖНО! ПЕРЕД ПРИМЕНЕНИЕМ ОЗНАКОМИТЬСЯ И СОХРАНИТЬ.

2 Информация к данному руководству по эксплуатации

2.1 Действующие документы

Действуют местные правила техники безопасности.

- ▶ В дополнение к настоящему руководству по эксплуатации прочесть, усвоить и сохранить следующие документы:
 - Руководство по эксплуатации аккумулятора STIHL AR
 - Руководство по эксплуатации "поясной сумки AP с кабелем питания"

- Инструкции по технике безопасности на аккумулятор STIHL AP
- Руководство по эксплуатации зарядных устройств STIHL AL 101, 300, 500
- Информация по технике безопасности для аккумуляторов STIHL и изделий со встроенным аккумулятором: www.stihl.com/safety-data-sheets

2.2 Маркировка предупредительных надписей в тексте

ОПАСНОСТЬ

Указывает на возможные опасности, которые ведут к тяжелым травмам или смерти.

- ▶ Описанные меры помогут предотвратить тяжелые травмы или смерть.

ПРЕДУПРЕЖДЕНИЕ

Указывает на возможные опасности, которые могут привести к тяжелым травмам **или смерти**.

- ▶ Описанные меры помогут предотвратить тяжелые травмы или смерть.

УКАЗАНИЕ

Указывает на возможные опасности, которые могут привести к возникновению материального ущерба.

- ▶ Описанные меры помогут избежать возникновения материального ущерба.

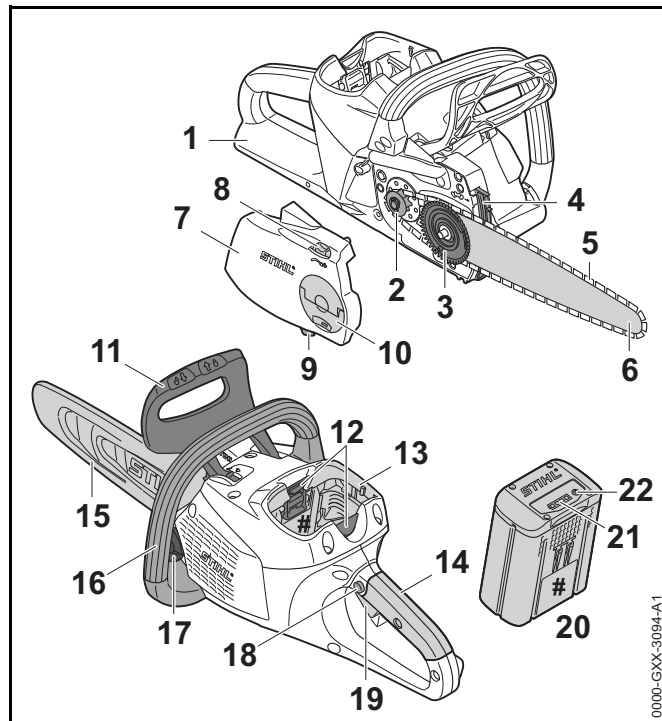
2.3 Символы в тексте



Данный символ указывает на главу в данной инструкции по эксплуатации.

3 Обзор

3.1 Мотопила и аккумулятор



1 Задний защитный щиток

Задний защитный щиток предохраняет правую руку от возможного контакта с отлетевшей или порванной пильной цепью.

2 Звездочка

Звездочка приводит в движение пильную цепь.

3 Натяжной шкив

Натяжной шкив сдвигает направляющую шину, тем самым натягивая и ослабляя пильную цепь.

4 Зубчатый упор

Зубчатый упор служит для опоры мотопилы на дерево во время работы.

5 Пильная цепь

Пильная цепь режет древесину.

6 Направляющая шина

Направляющая шина служит направляющей для пильной цепи.

7 Крышка звездочки

Крышка звездочки закрывает звездочку и фиксирует направляющую шину на мотопиле.

8 Натяжная звездочка

Натяжная звездочка позволяет регулировать натяжение цепи.

9 Цепеуловитель

Цепеуловитель останавливает отлетевшую или порванную пильную цепь.

10 Гайка-барашек

Гайка-барашек служит для крепления крышки цепной звездочки на мотопиле.

11 Передний защитный щиток

Передний защитный щиток защищает левую руку от контакта с пильной цепью, служит для заедания пильной цепи и при отдаче автоматически задействует тормоз цепи.

12 Фиксатор

Фиксатор удерживает аккумулятор в аккумуляторном отсеке.

13 Аккумуляторный отсек

В аккумуляторном отсеке размещается аккумулятор.

14 Рукоятка управления

Рукоятка управления служит для управления, удерживания и ведения мотопилы.

15 Кожух цепи

Кожух цепи защищает от контакта с пильной цепью.

16 Трубчатая рукоятка

Трубчатая рукоятка предназначена для удерживания, направления и ношения мотопилы.

17 Крышка масляного бачка

Крышка масляного бачка закрывает масляный бачок.

18 Стопорная кнопка

Стопорная кнопка разблокирует рычаг переключения.

19 Рычаг переключения

Рычаг переключения включает и выключает мотопилу.

20 Аккумулятор

Аккумулятор обеспечивает мотопилу электроэнергией.

21 Светодиоды

Светодиоды отображают уровень заряда аккумулятора и неисправности.

22 Кнопка

Кнопка активирует светодиоды на аккумуляторе.

Заводская табличка с номером изделия**3.2 Символы**

Символы, которые могут находиться на мотопиле и аккумуляторе, означают следующее:



→ Данный символ указывает направление движения пильной цепи.



+ Для натяжения цепи поворачивать в этом направлении.



Этим символом обозначен бак для адгезионного масла пильной цепи.



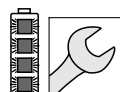
↑ В этом направлении следует задействовать тормоз цепи.



↓ В этом направлении следует отпускать тормоз цепи.



Светится 1 красный светодиод. Аккумулятор перегрелся или переохладился.



Мигают 4 красных светодиода. Неполадки, связанные с аккумулятором.



Длина направляющей шины, разрешенной к использованию.



Гарантированный уровень звуковой мощности согласно директиве 2000/14/EG в дБ(А) для сопоставимости уровней шума изделий.



Величина рядом с символом обозначает емкость аккумулятора согласно спецификации изготовителя. Доступная при работе емкость ниже.



Не утилизировать изделие вместе с бытовыми отходами.

4 Указания по технике безопасности**4.1 Предупредительные символы**

Предупредительные символы на мотопиле и аккумуляторе означают следующее:



Соблюдать меры предосторожности и правила техники безопасности.



Прочсть, усвоить и сохранить руководство по эксплуатации.



Носить защитные очки и защитный шлем.



Соблюдать правила по технике безопасности в отношении отдачи.



Вынимать аккумулятор на время перерывов в работе, транспортировки, хранения, технического обслуживания или ремонта.



Предохранять аккумулятор от воздействия высоких температур и открытого огня.



Не погружать аккумулятор в жидкости.



Соблюдать допустимый температурный диапазон аккумулятора.

4.2 Использование по назначению

Мотопила STIHL MSA 160 C или MSA 200 C предназначена для пиления древесины, обрезки сучьев и валки деревьев с небольшим диаметром ствола, а также для ухода за деревьями на приусадебном участке.

Мотопилу нельзя использовать во время дождя.

В качестве источника электроэнергии для этих мотопил служит аккумулятор STIHL AP или STIHL AR.

При работе на прочных лесах разрешается использовать мотопилу только с вставленным непосредственно в мотопилу аккумулятором STIHL AP.

⚠ ПРЕДУПРЕЖДЕНИЕ

- Использование аккумуляторов, не допущенных компанией STIHL для мотопилы, может привести к возгоранию и взрыву. Возможны тяжелые или летальные травмы либо материальный ущерб.
 - ▶ Использовать мотопилу в комплекте с аккумулятором STIHL AP или STIHL AR.
- Применение мотопилы или аккумулятора не по назначению может привести к тяжелым травмам или летальному исходу и к материальному ущербу.
 - ▶ Использовать мотопилу в соответствии с описанием в руководстве по эксплуатации.
 - ▶ Использовать аккумулятор в соответствии с описанием в данном руководстве по эксплуатации или в руководстве по эксплуатации аккумулятора STIHL AR.

4.3 Требования к пользователю

⚠ ПРЕДУПРЕЖДЕНИЕ

- Пользователи, не прошедшие инструктаж, могут не понять или неправильно оценить риски при эксплуатации мотопилы и аккумулятора. Это чревато тяжелыми или смертельными травмами пользователя или других лиц.



- ▶ Прочсть, усвоить и сохранить руководство по эксплуатации.

- ▶ В случае передачи мотопилы или аккумулятора другому лицу: передать в комплекте руководство по эксплуатации.
- ▶ Убедиться, что пользователь соответствует следующим требованиям.
 - Пользователь находится в отдохнувшем состоянии.
 - Физические, сенсорные и умственные способности пользователя позволяют ему управлять и работать с мотопилкой и

аккумулятором. Если пользователь обладает лишь ограниченной физической, сенсорной или умственной способностью к управлению устройством, он может работать только под наблюдением компетентного лица или руководствуясь его указаниями.

- Пользователь способен распознать и оценить опасности, связанные с мотопилой и аккумулятором.
 - Пользователь достиг совершеннолетия или пользователь находится на профессиональном обучении под наблюдением согласно государственным предписаниям.
 - Пользователь обязан получить инструктаж у дилера STIHL или компетентного лица перед началом работы с мотопилой.
 - Отсутствие воздействия алкогольных, наркотических веществ или медицинских препаратов.
- ▶ Если пользователь первый раз работает с мотопилой: потренироваться в распиливании бревна на козлах или на раме.
 - ▶ В случае неясностей: Обратиться к дилеру STIHL.

4.4 Одежда и оснащение

▲ ПРЕДУПРЕЖДЕНИЕ

- При работе длинные волосы могут быть затянуты в мотопилу. Это чревато тяжелыми травмами.
 - ▶ Длинные волосы собрать и зафиксировать так, чтобы исключить возможность их затягивания в мотопилу.
- Во время работы существует вероятность подбрасывания предметов вверх с высокой скоростью. Пользователь может получить травмы.



- ▶ Носить плотно прилегающие защитные очки. Подходящие защитные очки прошли испытания в соответствии со стандартом EN 166 или согласно национальным предписаниям и продаются с соответствующей маркировкой.

- ▶ STIHL рекомендует носить защитную лицевую маску.
- ▶ Носить плотно прилегающую верхнюю часть с длинными рукавами.

- Падающие сверху предметы могут поранить голову.



- ▶ При наличии опасности падения сверху предметов во время работы: носить защитную каску.

- Во время работы может подняться пыль и образоваться дым. Пыль, попавшая в дыхательные пути, и дым могут причинить вред здоровью и вызвать аллергические реакции.
 - ▶ Носить пылезащитную маску.
- Несоответствующая одежда может запутаться в ветках, кустах и попасть в мотопилу. Пользователи без подходящей одежды могут получить тяжелые травмы.
 - ▶ Носить плотно прилегающую одежду.
 - ▶ Снять шарфы и украшения.

- Во время работы возможен контакт пользователя с движущейся пильной цепью. Это чревато тяжелыми травмами.
 - ▶ Носить длинные брюки соответствующего класса защиты от порезов.
- Во время работы пользователь может порезаться о древесину. Во время очистки или технического обслуживания возможен контакт пользователя с пильной цепью. Пользователь может получить травмы.
 - ▶ Носить рабочие перчатки из прочного материала.
- При ношении неподходящей обуви пользователь может поскользнуться. При контакте с движущейся пильной цепью пользователь может порезаться. Пользователь может получить травмы.
 - ▶ Носить сапоги с защитой от порезов.

4.5 Рабочая зона и окружающее пространство

4.5.1 Мотопила

▲ ПРЕДУПРЕЖДЕНИЕ

- Посторонние лица, дети и животные могут не понять и неправильно оценить опасности, связанные с мотопилой и подброшенными предметами. Посторонние, дети и животные могут получить тяжелые травмы и понести материальный ущерб.
 - ▶ Посторонние лица, дети и животные не должны находиться в зоне проведения работ.
 - ▶ Не оставлять мотопилу без присмотра.
 - ▶ Не допускать игры детей с мотопилой.
- Электрические узлы мотопилы могут искрить. В легковоспламеняющейся или взрывоопасной среде искры способны инициировать пожар и взрыв. Возможны тяжелые или летальные травмы либо материальный ущерб.
 - ▶ Запрещено работать в легковоспламеняющихся и взрывоопасных средах.

4.5.2 Аккумулятор

▲ ПРЕДУПРЕЖДЕНИЕ

- Посторонние лица, дети и животные могут не понять и неправильно оценить опасности, связанные с аккумулятором. Посторонние лица, дети и животные могут получить тяжелые травмы.
 - ▶ Не подпускать близко посторонних лиц, детей и животных.
 - ▶ Не оставлять аккумулятор без присмотра.
 - ▶ Не допускать игры детей с аккумулятором.
- Аккумулятор не защищен от всех внешних воздействий. При определенных внешних воздействиях аккумулятор может загореться или взорваться. Это чревато тяжелыми травмами и материальным ущербом.



- ▶ Предохранять аккумулятор от воздействия высоких температур и открытого огня.

- ▶ Не бросать аккумулятор в огонь.



- ▶ Использовать и хранить аккумулятор при температурах от - 10 °C до + 50 °C.



- ▶ Не погружать аккумулятор в жидкости.

- ▶ Хранить аккумулятор вдали от металлических предметов.
- ▶ Не подвергать аккумулятор воздействию высокого давления.
- ▶ Не подвергать аккумулятор воздействию микроволн.
- ▶ Предохранять аккумулятор от химических веществ и солей.

4.6 Безопасное состояние

4.6.1 Мотопила

Мотопила находится в безопасном состоянии, если соблюдены следующие условия:

- Мотопила не повреждена.
- Мотопила чистая.
- Цепеуловитель не поврежден.
- Тормоз цепи исправен.
- Органы управления исправны и в их конструкцию не вносились изменения.
- Система смазки пильной цепи исправна.
- Следы приработки на звездочке не глубже 0,5 мм.
- Установлено указанное в настоящем руководстве по эксплуатации сочетание направляющей шины и пильной цепи.
- Направляющая шина и пильная цепь правильно установлены.
- Пильная цепь правильно натянута.
- Используются только оригинальные принадлежности STIHL для данной мотопилы.
- Принадлежности установлены надлежащим образом.
- Крышка масляного бачка закрыта.


▲ ПРЕДУПРЕЖДЕНИЕ

- В небезопасном состоянии узлы не могут работать надлежащим образом, и система безопасности выходит из строя. Это чревато тяжелыми или летальными травмами.
 - ▶ Работать с неповрежденной мотопилой.
 - ▶ Если мотопила загрязнена: очистить мотопилу.
 - ▶ Работать с неповрежденным цепеуловителем.

- ▶ Не вносить изменения в конструкцию мотопилы. Исключение: монтаж указанного в настоящем руководстве по эксплуатации сочетания направляющей шины и пильной цепи.
- ▶ Если органы управления находятся в ненадлежащем состоянии: не работать мотопилой.
- ▶ Для данной мотопилы устанавливать только оригинальные принадлежности STIHL.
- ▶ Направляющую шину и пильную цепь устанавливать в соответствии с описанием в настоящем руководстве по эксплуатации.
- ▶ Устанавливать принадлежности в соответствии с описанием в настоящем руководстве по эксплуатации или в руководстве по эксплуатации принадлежностей.
- ▶ Не помещать предметы в отверстия мотопилы.
- ▶ В случае неясностей обращаться к дилеру STIHL.

4.6.2 Направляющая шина

Направляющая шина находится в безопасном состоянии, если соблюдены следующие условия:

- Направляющая шина не повреждена.
- Направляющая шина не деформирована.
- Глубина паза не меньше или больше минимального размера,  19.3.
- На перемычках паза нет заусенцев.
- Паз не сужен и не расширен.

▲ ПРЕДУПРЕЖДЕНИЕ

- В небезопасном состоянии направляющая шина не может правильно направлять пильную цепь. Движущаяся пильная цепь может сорваться с направляющей шины. Это чревато тяжелыми или смертельными травмами.
 - ▶ Работать с неповрежденной направляющей шиной.
 - ▶ Если глубина паза меньше минимального размера: заменить направляющую шину.

- ▶ Ежедневно удалять заусенцы с направляющей шины.
- ▶ В случае неясностей обращаться к дилеру STIHL.

4.6.3 Пильная цепь

Пильная цепь находится в безопасном состоянии, если соблюдены следующие условия:

- Пильная цепь не повреждена.
- Пильная цепь правильно заточена.
- Видны метки износа на режущих зубьях.

▲ ПРЕДУПРЕЖДЕНИЕ

- В небезопасном состоянии узлы не могут работать надлежащим образом, и система безопасности выходит из строя. Это чревато тяжелыми или летальными травмами.
 - ▶ Работать с неповрежденной пильной цепью.
 - ▶ Заточить пильную цепь правильно.
 - ▶ В случае неясностей: Обратиться к дилеру STIHL.

4.6.4 Аккумулятор

Аккумулятор находится в безопасном состоянии при выполнении следующих условий:

- Аккумулятор не поврежден.
- Аккумулятор чистый и сухой.
- Аккумулятор находится в рабочем состоянии и в его конструкцию не вносились изменения.

▲ ПРЕДУПРЕЖДЕНИЕ

- В небезопасном состоянии надежная работа аккумулятора невозможна. Это чревато тяжелыми травмами.
 - ▶ Использовать неповрежденный и исправный аккумулятор.
 - ▶ Не заряжать поврежденный или неисправный аккумулятор.

- ▶ Если аккумулятор загрязнен или влажный: очистить и просушить.
- ▶ Не вносить изменений в конструкцию аккумулятора.
- ▶ Не помещать предметы в отверстия аккумулятора.
- ▶ Не соединять контакты аккумулятора с металлическими предметами – это может привести к короткому замыканию.
- ▶ Не вскрывать аккумулятор.
- Из поврежденного аккумулятора может протечь жидкость. Контакт жидкости с кожей или глазами может вызвать раздражение кожи или глаз.
 - ▶ Избегать контакта с жидкостью.
 - ▶ В случае попадания на кожу: обильно промыть водой с мылом подвергшиеся воздействию участки кожи.
 - ▶ При попадании в глаза: обильно промыть глаза водой в течение не менее 15 минут, после чего обратиться к врачу.
- Поврежденный или неисправный аккумулятор может издавать необычный запах, дымиться или гореть. Это чревато тяжелыми или смертельными травмами и материальным ущербом.
 - ▶ Если аккумулятор издает необычный запах или дымится: не использовать аккумулятор и держать его на безопасном расстоянии от горючих веществ.
 - ▶ Если аккумулятор загорелся: попытаться погасить пламя огнетушителем или водой.

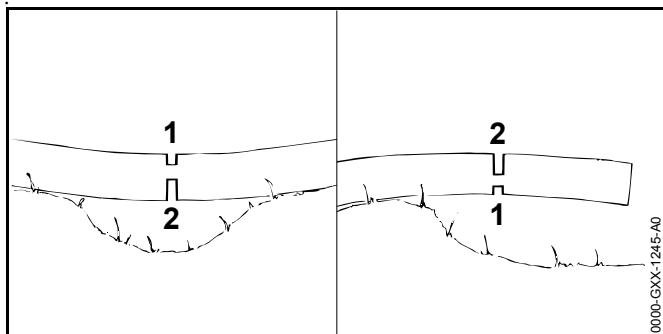
4.7 Работы

4.7.1 Пиление

⚠ ПРЕДУПРЕЖДЕНИЕ

- Если за пределами рабочей зоны в радиусе слышимости отсутствуют люди, в экстренном случае никто не сможет прийти на помощь.
 - ▶ Обеспечить, чтобы за пределами рабочей зоны в радиусе слышимости находились люди.
- В определенных ситуациях пользователь не может сохранять концентрацию при работе. Пользователь может потерять контроль над мотопилой, споткнуться, упасть и получить тяжелые травмы.
 - ▶ Работать спокойно и осторожно.
 - ▶ При плохом освещении и плохой видимости Не работать с мотопилой.
 - ▶ Работать с мотопилой в одиночку.
 - ▶ Не держать инструмент выше плеча.
 - ▶ Обращать внимание на препятствия.
 - ▶ При работе стоять на грунте и удерживать равновесие. Если требуется работать с мотопилой на высоте с энергоснабжением через кабель питания: Использовать подъемную рабочую площадку.
 - ▶ При явлениях усталости: устроить перерыв в работе.
- Движущаяся пильная цепь может причинить порезы пользователю. Пользователь может получить тяжелые повреждения.
 - ▶ Не касаться движущейся пильной цепи.
 - ▶ Если пильная цепь заблокирована каким-либо предметом: Выключить мотопилу, задействовать тормоз цепи и извлечь аккумулятор. Только после этого удалить предмет.
- Движущаяся пильная цепь нагревается и растягивается. Если пильная цепь недостаточно смазана и натянута, она может сорваться с направляющей шины или порваться. Это чревато тяжелыми травмами и материальным ущербом.
 - ▶ Использовать адгезионное масло для пильных цепей.
 - ▶ Во время работы регулярно проверять уровень наполнения в масляном баке. Перед тем, как адгезионное масло для пильной цепи будет израсходовано: Залить адгезионное масло для пильной цепи.
 - ▶ При работе регулярно проверять натяжение пильной цепи. Если цепь имеет недостаточное натяжение: подтянуть пильную цепь.
- Если в процессе работы с мотопилой происходят изменения или режим ее работы меняется, возможно, что мотопила находится в небезопасном состоянии. Это чревато тяжелыми травмами и материальным ущербом.
 - ▶ Завершить работу, извлечь аккумулятор и обратиться к дилеру STIHL.
- В процессе эксплуатации мотопила может вибрировать.
 - ▶ Работать в перчатках.
 - ▶ Делать перерывы.
 - ▶ При появлении признаков нарушения кровообращения: обратиться к врачу.
- Если движущаяся пильная цепь задевает за твердый предмет, возможно образование искр. Искры в легковоспламеняющемся окружении могут стать причиной пожара. Возможны тяжелые или летальные травмы либо материальный ущерб.
 - ▶ Не работать в легковоспламеняющемся окружении.
- После отпускания рычага переключения пильная цепь продолжает двигаться в течение непродолжительного времени. Движущаяся пильная цепь может нанести порезы. Это чревато тяжелыми травмами.
 - ▶ Подождать до остановки пильной цепи.

▲ ПРЕДУПРЕЖДЕНИЕ



- При пилении напряженной древесины, направляющую шину может заклинить. Пользователь может потерять контроль над мотопилой и получить тяжелые травмы.
 - ▶ Сначала сделать компенсационный подпил со стороны действия сил сжатия (1), затем пропил со стороны действия сил растяжения (2).

▲ ОПАСНОСТЬ

- При выполнении работ вблизи электропроводки под напряжением возможен контакт пильной цепи с электропроводкой. Это чревато тяжелыми травмами или смертью пользователя.
 - ▶ Не работать вблизи электропроводки под напряжением.

4.7.2 Обрезка сучьев

▲ ПРЕДУПРЕЖДЕНИЕ

- Если обрезку сучьев на поваленном дереве начинать снизу, то ствол лишается опоры о землю. Во время работы дерево может начать двигаться. Это чревато тяжелыми или смертельными травмами.
 - ▶ Крупные ветки снизу пропиливать только после того, как ствол будет обрезан до необходимой длины.
 - ▶ Не обрезать сучья, стоя на стволе.

- При обрезке сверху может упасть спиленная ветка. Пользователь может споткнуться, упасть и получить тяжелые травмы.
 - ▶ Обрезать сучья со стороны комлевого конца в направлении кроны.

4.7.3 Валка леса

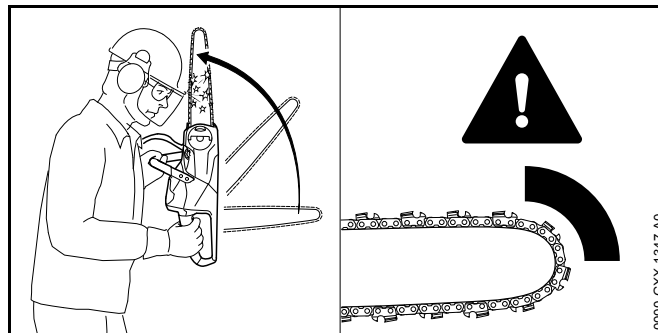
▲ ПРЕДУПРЕЖДЕНИЕ

- Неопытные лица не могут оценить опасность, возникающую при валке леса. Это чревато тяжелыми или летальными травмами и материальным ущербом.
 - ▶ При наличии неясностей: не производить валку.
- При валке ствол и ветки могут упасть на людей или предметы. Это чревато тяжелыми или летальными травмами и материальным ущербом.
 - ▶ Выбрать направление валки так, чтобы зона падения была пустой.
 - ▶ Посторонние, дети и животные должны находиться на безопасном расстоянии от рабочей зоны – не меньше 2,5 длин ствола.
 - ▶ Перед валкой удалить надломленные или сухие ветки из кроны дерева.
 - ▶ Если надломленные или сухие ветки невозможно удалить из кроны дерева: не валить дерево.
 - ▶ Следить за кроной падающего дерева и кронами соседних деревьев и не стоять на пути падающих сучьев.
- При падении дерева его ствол может сломаться или отскочить в сторону пользователя. Это чревато тяжелыми травмами или смертью пользователя.
 - ▶ Проложить путь отхода сбоку против направления падения.
 - ▶ Двигаться назад по пути отхода, наблюдая за падающим деревом.
 - ▶ Не идти назад вниз по склону.

- Препятствия в рабочей зоне и на пути отхода могут помешать пользователю. Он может споткнуться и упасть. Это чревато тяжелыми травмами или смертью пользователя.
 - ▶ Удалить препятствия из рабочей области и с пути отхода.
- Если слишком рано подпилить или распилить недопил, защитный или удерживающий ремень, то не удастся соблюсти направление валки или дерево упадет раньше времени. Это чревато тяжелыми или летальными травмами и материальным ущербом.
 - ▶ Не подпиливать и не распиливать недопил.
 - ▶ Распиливать защитный или удерживающий ремень в последнюю очередь.
 - ▶ Если дерево валится раньше намеченного времени: прервать основной пропил и отойти по проложенному пути отхода.
- Если движущаяся пильная цепь верхней четвертью верхушки направляющей шины попадает на твердый клин и резко тормозится, может произойти отдача. Это чревато тяжелыми или летальными травмами.
 - ▶ Использовать клинья из алюминия или пластика.
- Если при валке дерево зависло или застряло на другом дереве, пользователь не может завершить валку с помощью мотопилы.
 - ▶ Прервать работу и повалить ствол с помощью лебедки или тягача.

4.8 Реакционные силы

4.8.1 Отдача

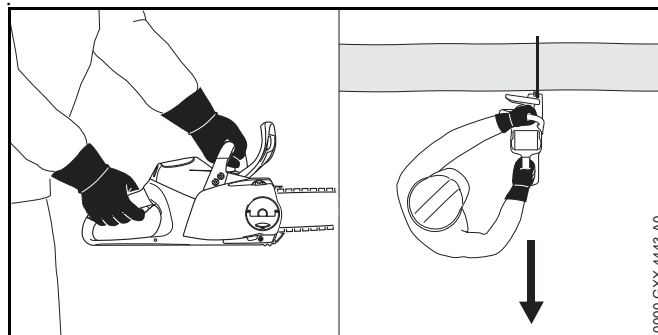


Отдача может возникать по следующим причинам:

- Движущаяся пильная цепь попадает на твердый предмет верхней четвертью вершины направляющей шины и резко тормозится.
- При движении пильную цепь заклинило у вершины направляющей шины.

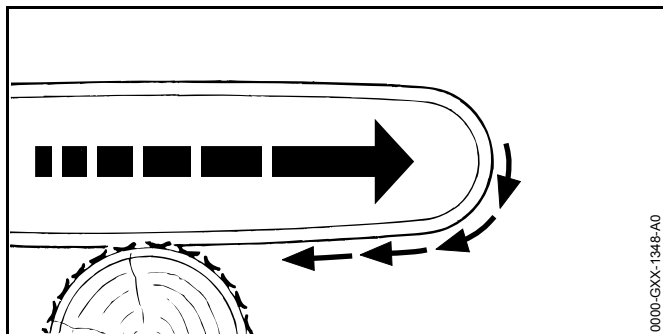
Тормоз цепи не может предотвратить отдачу.

⚠ ПРЕДУПРЕЖДЕНИЕ



- При отдаче возможно отбрасывание мотопилы в сторону пользователя. Пользователь может потерять контроль над мотопилой и получить тяжелые или смертельные травмы.
 - ▶ Крепко держать мотопилу обеими руками.
 - ▶ Держаться за пределами увеличенной зоны отбрасывания мотопилы.
 - ▶ Работать в соответствии с предписаниями в настоящем руководстве по эксплуатации.
 - ▶ Не пилить верхней четвертью вершины направляющей шины.
 - ▶ Работать с правильно заточенной и натянутой пильной цепью.
 - ▶ Использовать пильную цепь, снижающую опасность отдачи.
 - ▶ Использовать направляющую шину с небольшой головкой.
 - ▶ Работать при полном газе.

4.8.2 Затягивание

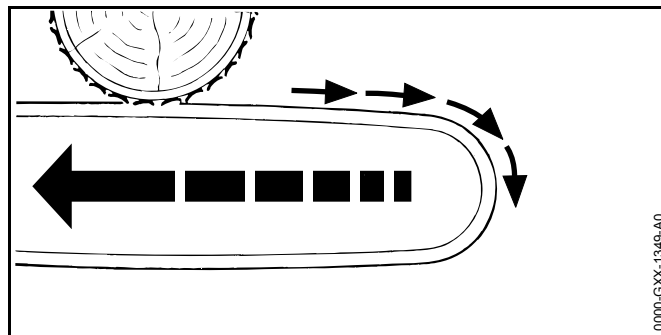


При пилении нижней стороной направляющей шины мотопила может быть затянута в сторону.

⚠ ПРЕДУПРЕЖДЕНИЕ

- Если движущаяся пильная цепь попадает на твердый предмет и быстро тормозится, пила может быть рывком затянута в сторону. Пользователь может потерять контроль над мотопилой и получить тяжелые или смертельные травмы.
 - ▶ Крепко держать мотопилу обеими руками.
 - ▶ Работать в соответствии с предписаниями в настоящем руководстве по эксплуатации.
 - ▶ Вести направляющую шину в разрезе прямо.
 - ▶ Правильно установить зубчатый упор.
 - ▶ Работать при полном газе.

4.8.3 Отскок



При пилении верхней стороной направляющей шины мотопила может быть отброшена в направлении пользователя.

⚠ ПРЕДУПРЕЖДЕНИЕ

- Если движущаяся пильная цепь попадает на твердый предмет и быстро тормозится, мотопила может быть с силой отброшена в сторону пользователя.

Пользователь может потерять контроль над мотопилой и получить тяжелые или смертельные травмы.

- ▶ Крепко держать мотопилу обеими руками.
- ▶ Работать в соответствии с предписаниями в настоящем руководстве по эксплуатации.
- ▶ Вести направляющую шину в разрезе прямо.
- ▶ Работать при полном газе.

4.9 Транспортировка

4.9.1 Мотопила

▲ ПРЕДУПРЕЖДЕНИЕ

- При транспортировке мотопила может перевернуться или сдвинуться. Это чревато травмами и материальным ущербом.



- ▶ Извлечь аккумулятор.

- ▶ Задействовать тормоз цепи.
- ▶ Надеть на направляющую шину защиту цепи так, чтобы она закрывала всю шину.
- ▶ Закрепить мотопилу стяжными ремнями, лентами или сеткой, чтобы она не могла опрокинуться и сместиться.

4.9.2 Аккумулятор

▲ ПРЕДУПРЕЖДЕНИЕ

- Аккумулятор не защищен от всех внешних воздействий. Определенные внешние воздействия могут привести к повреждению аккумулятора и к материальному ущербу.
 - ▶ Не транспортировать поврежденный аккумулятор.
 - ▶ Транспортировать аккумулятор в упаковке, не проводящей электричество.

- Во время транспортировки аккумулятор может перевернуться или сдвинуться. Это чревато травмами и материальным ущербом.
 - ▶ Вложить аккумулятор в упаковку так, чтобы он не двигался.
 - ▶ Зафиксировать упаковку так, чтобы она не двигалась.

4.10 Хранение

4.10.1 Мотопила

▲ ПРЕДУПРЕЖДЕНИЕ

- Дети могут не понять и неправильно оценить опасности, связанные с мотопилой. Это может привести к серьезным травмам детей.



- ▶ Извлечь аккумулятор.

- ▶ Задействовать тормоз цепи.
- ▶ Надеть на направляющую шину защиту цепи так, чтобы она закрывала всю шину.
- ▶ Хранить мотопилу в недоступном для детей месте.
- Контакты мотопилы и металлические узлы могут подвергнуться коррозии из-за сырости. Мотопила может выйти из строя.



- ▶ Извлечь аккумулятор.

- ▶ Хранить мотопилу в чистом и сухом состоянии.

4.10.2 Аккумулятор

⚠ ПРЕДУПРЕЖДЕНИЕ

- Дети могут не понять и неправильно оценить опасности, связанные с аккумулятором. Это может привести к серьезным травмам детей.
 - ▶ Хранить аккумулятор в недоступном для детей месте.
- Аккумулятор не защищен от всех внешних воздействий. Определенные внешние воздействия на аккумулятор могут привести к его повреждению.
 - ▶ Хранить аккумулятор в чистом и сухом состоянии.
 - ▶ Хранить аккумулятор в закрытом помещении.
 - ▶ Хранить аккумулятор отдельно от мотопилы и зарядного устройства.
 - ▶ Хранить аккумулятор в упаковке, не проводящей электричество.
 - ▶ Хранить аккумулятор при температурах от - 10°C до + 50°C.

4.11 Очистка, техническое обслуживание и ремонт

⚠ ПРЕДУПРЕЖДЕНИЕ

- Если при очистке, техобслуживании или ремонте вставлен аккумулятор, мотопила может случайно включиться. Это чревато тяжелыми травмами и материальным ущербом.



- ▶ Извлечь аккумулятор.

- ▶ Задействовать тормоз цепи.
- Сильные чистящие средства, очистка струей воды или острые предметы могут повредить мотопилу, направляющую шину, пильную цепь и аккумулятор. Неправильная очистка мотопилы, направляющей

шины, пильной цепи или аккумулятора приводит к неполадкам в работе узлов и выходу из строя системы безопасности. Это чревато тяжелыми травмами.

- ▶ Чистить мотопилу, направляющую шину, пильную цепь и аккумулятор в соответствии с предписаниями в настоящем руководстве по эксплуатации.
- Неправильное техобслуживание или ремонт мотопилы, направляющей шины, пильной цепи и аккумулятора может привести к неполадкам в работе и выходу из строя системы безопасности. Это чревато тяжелыми или летальными травмами.
 - ▶ Не производить самостоятельную очистку или техобслуживание мотопилы и аккумулятора.
 - ▶ При необходимости технического обслуживания или ремонта мотопилы или аккумулятора: Обратиться к дилеру STIHL.
 - ▶ Осуществлять техобслуживание и ремонт направляющей шины и пильной цепи в соответствии с описанием в настоящем руководстве по эксплуатации.
 - При очистке или техобслуживании пильной цепи пользователь может порезаться об острые зубья. Пользователь может получить травмы.
 - ▶ Носить рабочие перчатки из прочного материала.

5 Подготовка мотопилы к эксплуатации

5.1 Подготовка мотопилы к эксплуатации

Каждый раз перед началом работы необходимо выполнять следующее:

- ▶ Убедиться в надлежащем состоянии следующих узлов:
 - Мотопила, 4.6.1.
 - Направляющая шина, 4.6.2.
 - Пильная цепь, 4.6.3.
 - Аккумулятор, 4.6.4.
- ▶ Проверить аккумулятор, 10.7.
- ▶ Полностью зарядить аккумулятор в соответствии с описанием в руководстве по эксплуатации зарядных устройств STIHL AL 101, 300, 500.
- ▶ Очистить мотопилу, 15.1.
- ▶ Установить направляющую шину и пильную цепь, 6.1.1.
- ▶ Натянуть пильную цепь, 6.2.
- ▶ Залить адгезионное масло для пильных цепей, 6.3.
- ▶ Проверить тормоз цепи, 10.4.
- ▶ Проверить органы управления, 10.5.
- ▶ Проверить систему смазки цепи, 10.6.
- ▶ Если попытки выполнения предписанных действий заканчиваются безуспешно: не использовать мотопилу и обратиться к дилеру STIHL.

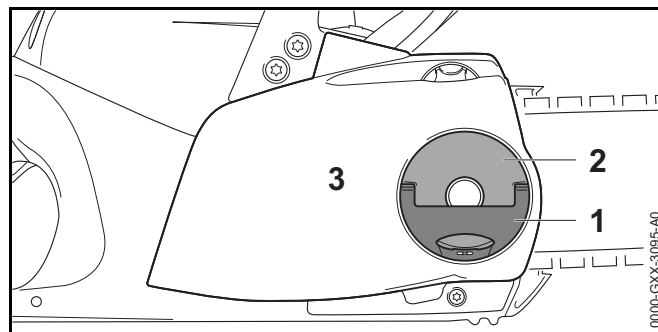
6 Сбор мотопилы

6.1 Монтаж и демонтаж направляющей шины и цепи пилы

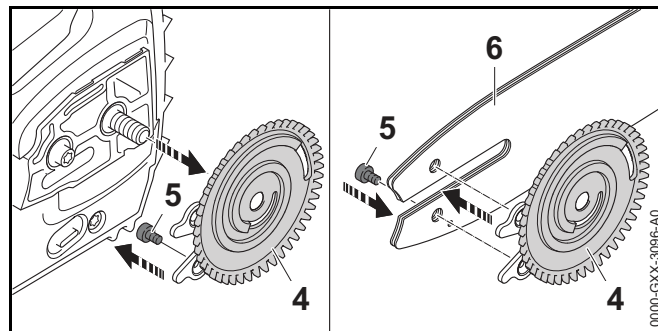
6.1.1 Монтаж направляющей шины и пильной цепи

Сочетания направляющей шины и пильной цепи, соответствующие звездочке и пригодные для использования, указаны в технических характеристиках, 20.1.

- ▶ Выключить мотопилу, задействовать тормоз цепи и извлечь аккумулятор.



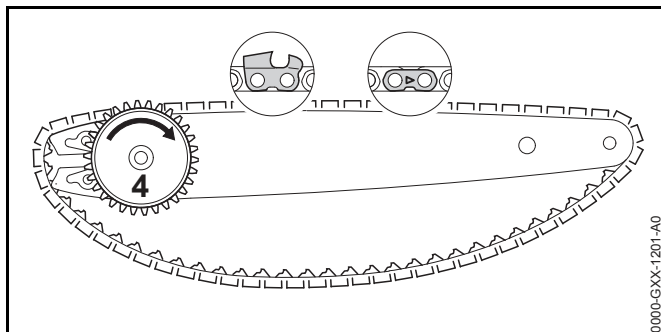
- ▶ Поднять ручку (1) крыльчатой гайки (2).
- ▶ Отворачивать крыльчатую гайку (2) против часовой стрелки, пока она не снимется с крышки звездочки (3).
- ▶ Снять крышку звездочки (3).



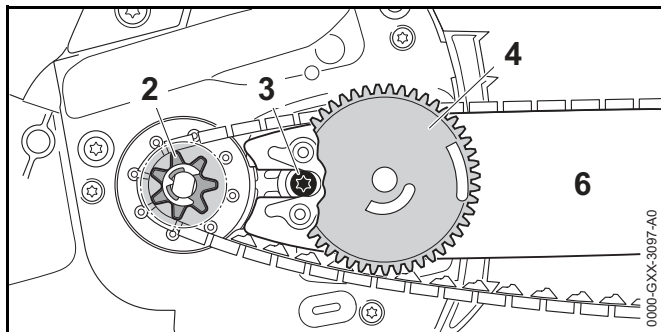
- ▶ Снять натяжной шкив (4).
- ▶ Вывернуть винт (5).
- ▶ Установить направляющую шину (6) на натяжном шкиве (4) так, чтобы обе цапфы натяжного шкива (4) вошли в отверстия направляющей шины.

Ориентация направляющей шины (6) не играет роли. Надпись на направляющей шине может быть перевернутой.

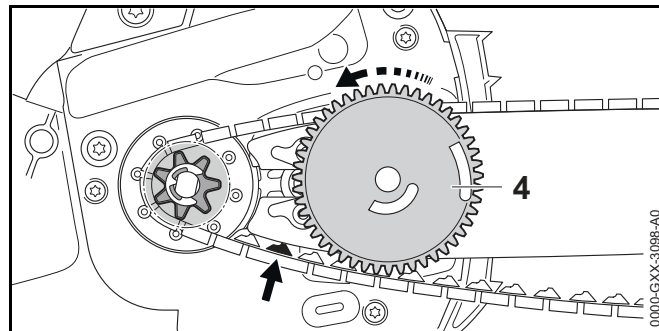
- ▶ Ввернуть и затянуть винт (5).



- ▶ Уложить пильную цепь в паз направляющей шины так, чтобы стрелки на соединительных звеньях пильной цепи с верхней стороны были сориентированы в направлении движения.
- ▶ Повернуть натяжной шкив (4) по часовой стрелке до упора.



- ▶ Установить направляющую шину с натяжным шкивом и пильной цепью на мотопилу таким образом, чтобы были выполнены следующие условия:
 - Натяжной шкив (4) направлен в сторону пользователя.
 - Ведущие звенья пильной цепи входят в зубья звездочки (2).
 - Головка винта (3) вошла в продольное отверстие направляющей шины (6).



- ▶ Отпустить тормоз цепи.
- ▶ Поворачивать натяжной шкив (4) против часовой стрелки, пока пильная цепь не будет прилегать к направляющей шине. При этом ведущие звенья пильной цепи ввести в паз направляющей шины. Направляющая шина и пильная цепь прилегают к мотопиле.
- ▶ Установить на корпус мотопилы крышку цепной звездочки так, чтобы крышка не выступала за него.
- ▶ Если крышка выступает за корпус: повернуть натяжную звездочку и снова установить крышку цепной звездочки. Зубья натяжной звездочки должны входить в зацепление с зубьями натяжного шкива.
- ▶ Вращать крыльчатую гайку по часовой стрелке, пока крышка цепной звездочки не будет плотно прилегать к корпусу мотопилы.
- ▶ Опустить ручку крыльчатой гайки.

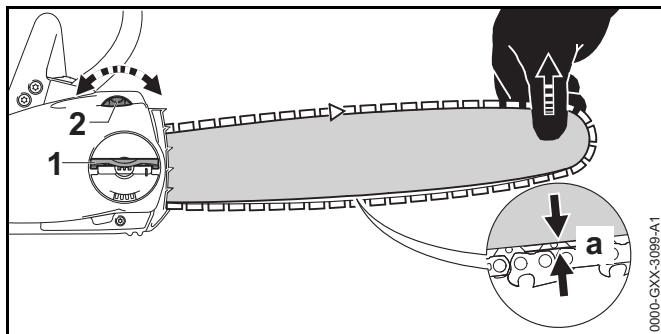
6.1.2 Демонтаж направляющей шины и пильной цепи

- ▶ Выключить мотопилу, задействовать тормоз цепи и извлечь аккумулятор.
- ▶ Поднять ручку гайки-барашка.
- ▶ Поворачивать гайку-барашек против часовой стрелки, пока она не снимется с крышки звездочки.
- ▶ Снять крышку звездочки.
- ▶ Повернуть натяжной шкив до упора по часовой стрелке.
Пильная цепь ослаблена.
- ▶ Снять направляющую шину и пильную цепь.
- ▶ Вывернуть болт натяжного шкива.
- ▶ Снять натяжной шкив.

6.2 Натяжение пильной цепи

При работе пильная цепь может удлиняться или укорачиваться. Натяжение пильной цепи меняется. При работе необходимо регулярно проверять натяжение пильной цепи и подтягивать ее.

- ▶ Выключить мотопилу, задействовать тормоз цепи и извлечь аккумулятор.



- ▶ Поднять ручку крыльчатой гайки (1).
- ▶ Повернуть крыльчатую гайку (1) 2 оборота против часовой стрелки.
Крыльчатая гайка (1) ослаблена.
- ▶ Отпустить тормоз цепи.

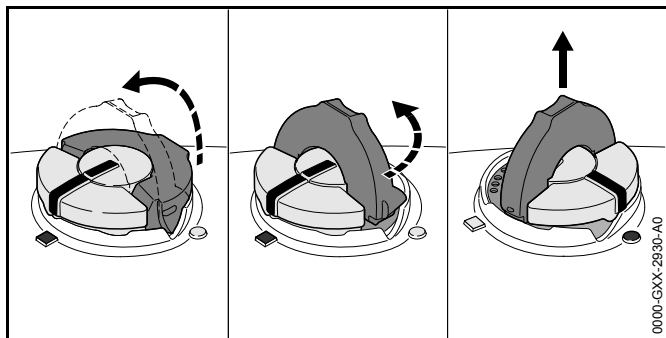
- ▶ Приподнять направляющую шину за вершину и поворачивать натяжную звездочку (2) по часовой стрелке или против часовой стрелки, пока не будут выполнены следующие условия.
 - Расстояние *a* посередине направляющей шины составляет от 1 до 2 мм.
 - Пильную цепь можно протянуть над направляющей шиной двумя пальцами и с небольшим усилием.
- ▶ Приподнять дальше направляющую шину за вершину и поворачивать крыльчатую гайку (1) по часовой стрелке, пока крышка цепной звездочки не будет плотно прилегать к корпусу мотопилы.
- ▶ Если расстояние *a* посередине направляющей шины не составляет от 1 до 2 мм: повторно натянуть пильную цепь.
- ▶ Опустить ручку крыльчатой гайки (1).

6.3 Заправка адгезионным маслом для пильных цепей

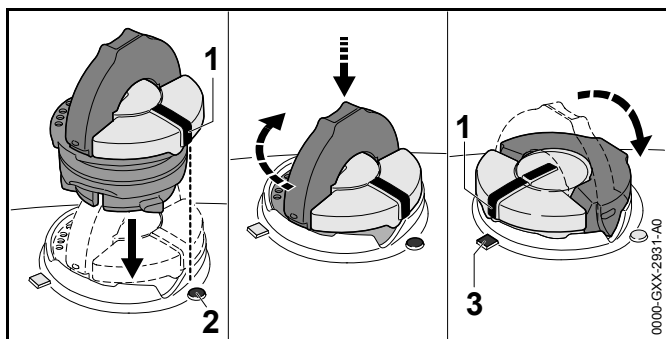
Адгезионное масло используется для смазки и охлаждения вращающейся пильной цепи.

Компания STIHL рекомендует использовать адгезионное масло для пильных цепей STIHL или другое, разрешенное для мотопил адгезионное масло для пильных цепей.

- ▶ Выключить мотопилу, задействовать тормоз цепи и извлечь аккумулятор.
- ▶ Мотопилу положить на ровную поверхность так, чтобы крышка масляного бака указывала вверх.
- ▶ Очистить поверхность бачка вокруг крышки влажной тряпкой.



- ▶ Поднять хомутик крышки масляного бачка.
- ▶ Повернуть крышку масляного бачка до упора против часовой стрелки.
- ▶ Снять крышку масляного бачка.
- ▶ Налить адгезионного масла для пильных цепей так, чтобы не пролить его и не наполнить бачок до краев.
- ▶ Если крышка масляного бачка закрыта: поднять хомутик.

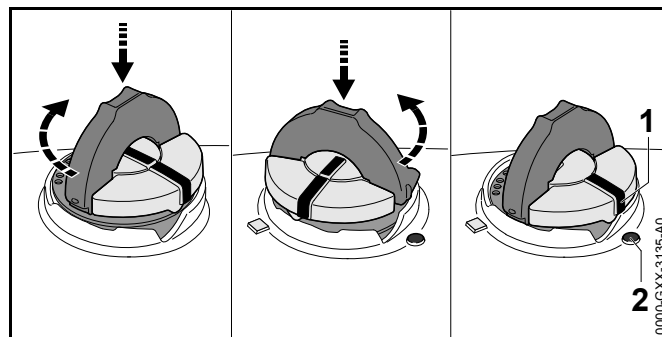


- ▶ Установить крышку масляного бачка так, чтобы метка (1) была совмещена с меткой (2).
- ▶ Прижать крышку масляного бака книзу и повернуть до упора по часовой стрелке. Крышка масляного бачка фиксируется со щелчком. Метка (1) совмещена с меткой (3).
- ▶ Проверить, снимается ли крышка масляного бачка вверх.

- ▶ Если крышка масляного бачка не снимается вверх: опустить хомутик крышки масляного бачка. Масляный бачок закрыт.

Если крышка масляного бачка снимается вверх, нужно выполнить следующее.

- ▶ Установить крышку масляного бачка в произвольном положении.



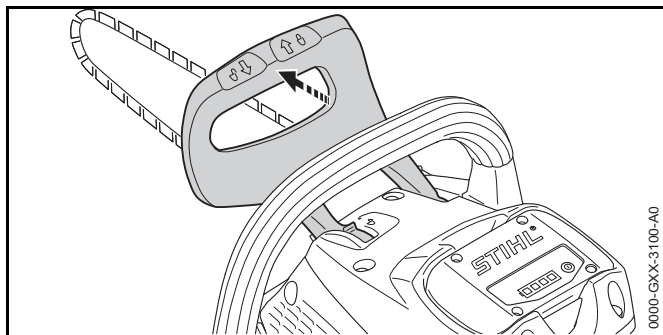
- ▶ Прижать крышку масляного бака книзу и повернуть до упора по часовой стрелке.
- ▶ Прижать крышку масляного бачка книзу и вращать против часовой стрелки, пока метка (1) не совместится с меткой (2).
- ▶ Повторить попытку закрыть масляный бачок.
- ▶ Если масляный бачок снова не закроется: не работать с мотопилой и обратиться к дилеру STIHL. Мотопила не соответствует требованиям безопасности.

7 Установка и отпускание цепного тормоза

7.1 Задействование тормоза цепи

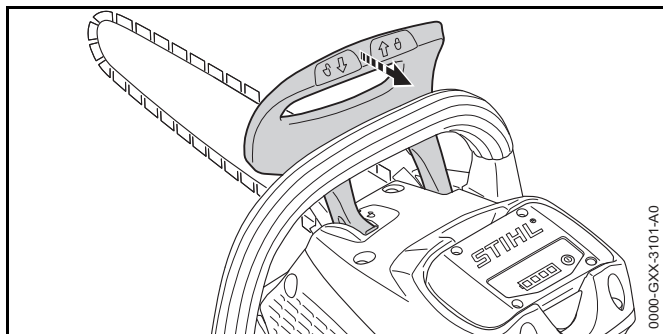
Мотопила оснащена тормозом цепи.

Тормоз цепи срабатывает автоматически при достаточно сильной отдаче за счет инерции защитного щитка или может быть задействован пользователем вручную.



- ▶ Левой рукой отвести защитный щиток от трубчатой рукоятки. Защитный щиток фиксируется с щелчком. Тормоз цепи установлен.

7.2 Отпускание тормоза цепи

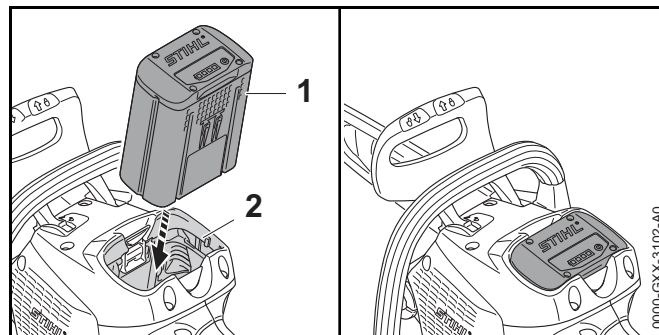


- ▶ Левой рукой потянуть защитный щиток на себя. Защитный щиток фиксируется с щелчком. Тормоз цепи отпущен.

8 Установка и извлечение аккумулятора

8.1 Установка аккумулятора

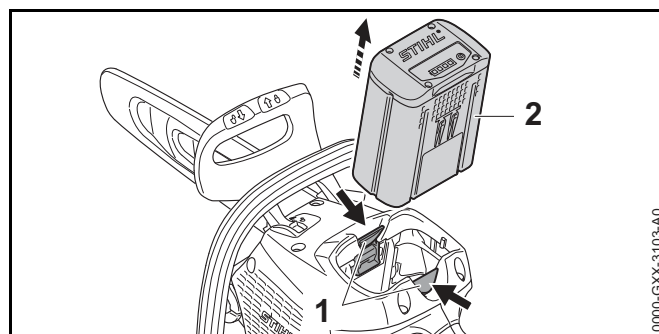
- ▶ Задействовать тормоз цепи.



- ▶ Вставить аккумулятор (1) в аккумуляторный отсек (2) до упора. Аккумулятор (1) фиксируется с щелчком.

8.2 Извлечение аккумулятора

- ▶ Поставить мотопилу на ровную поверхность.

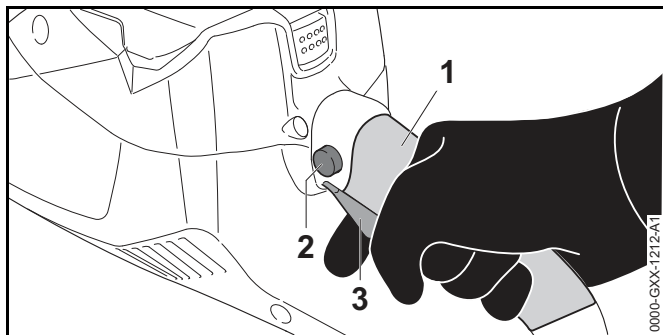


- ▶ Нажать на оба фиксатора (1). Аккумулятор (2) разблокирован и может быть вынут.

9 Включение и выключение мотопилы

9.1 Включение мотопилы

- ▶ Отпустить тормоз цепи.



- ▶ Держать мотопилу правой рукой в зоне захвата (1) за рукоятку управления так, чтобы большой палец охватывал эту рукоятку.
- ▶ Нажать и удерживать стопорную кнопку (2) большим пальцем.
- ▶ Указательным пальцем нажать на рычаг переключения (3) и удерживать в нажатом положении. Мотопила ускоряется, и пильная цепь вращается. Стопорную кнопку (2) можно отпустить.
- ▶ Держать мотопилу левой рукой за трубчатую рукоятку так, чтобы большой палец охватывал эту рукоятку.

9.2 Выключение мотопилы

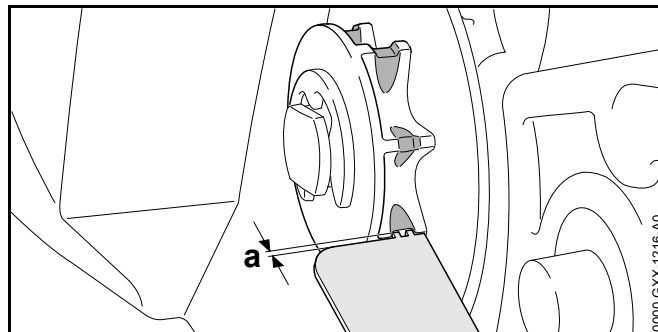
- ▶ Отпустить рычаг переключения. Пильная цепь не движется.
- ▶ Если пильная цепь продолжает двигаться: затянуть тормоз цепи, извлечь аккумулятор и обратиться к дилеру STIHL. Мотопила неисправна.

10 Проверка мотопилы и аккумулятора

10.1 Проверка звездочки

- ▶ Выключить мотопилу, задействовать тормоз цепи и извлечь аккумулятор.
- ▶ Отпустить тормоз цепи.
- ▶ Снять крышку звездочки.

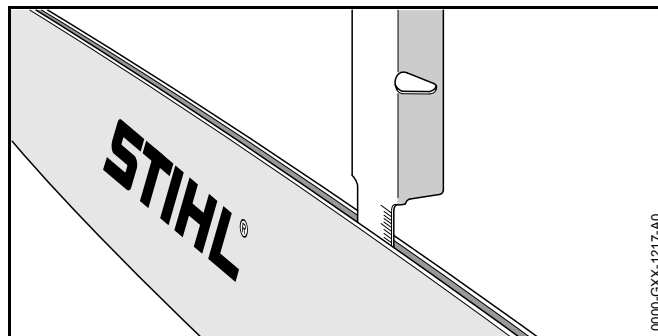
- ▶ Снять направляющую шину и пильную цепь.




- ▶ Измерить следы приработки на звездочке с помощью контрольного шаблона STIHL.
- ▶ Если следы приработки имеют глубину больше $a = 0,5$ мм: не использовать мотопилу и обратиться к дилеру STIHL. Звездочку необходимо заменить.

10.2 Проверка направляющей шины

- ▶ Выключить мотопилу, задействовать тормоз цепи и извлечь аккумулятор.
- ▶ Снять пильную цепь и направляющую шину.

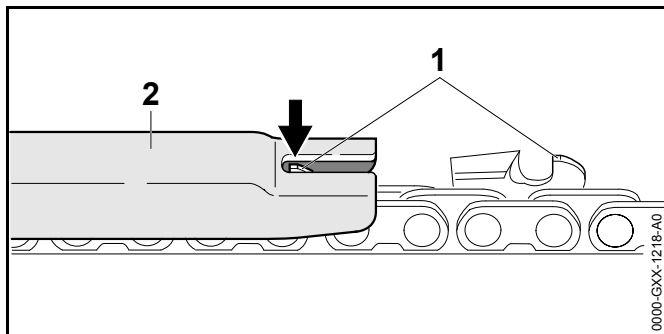



- ▶ Измерить глубину паза направляющей шины с помощью мерной линейки опилочного шаблона STIHL.
- ▶ Заменить направляющую шину при выполнении любого из следующих условий:

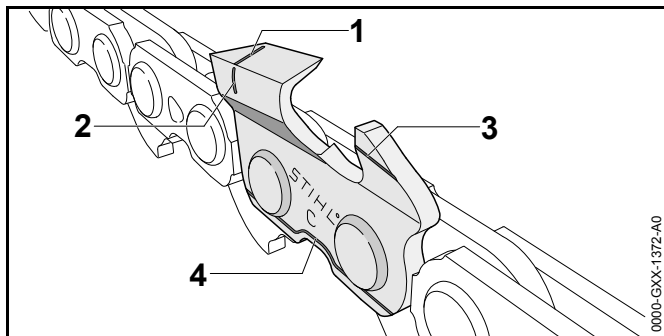
- Направляющая шина повреждена.
 - Измеренная глубина паза шины меньше установленной минимальной глубины паза направляющей шины,  19.3.
 - Паз направляющей шины сужен или расширен.
- ▶ В случае неясностей обращаться к дилеру STIHL.

10.3 Проверка пильной цепи

- ▶ Выключить мотопилу, задействовать тормоз цепи и извлечь аккумулятор.



- ▶ Измерить высоту ограничителя глубины (1) с помощью опилочного шаблона (2) STIHL. Опилочный шаблон STIHL должен соответствовать шагу пильной цепи.
- ▶ Если ограничитель глубины (1) выступает за опилочный шаблон (2): дополнительно обработать ограничитель глубины (1),  16.3.



- ▶ Проверить, видны ли на режущих зубьях метки износа (от 1 до 4).
- ▶ Если одна из меток износа на режущем зубе не видна: не использовать пильную цепь и обратиться к дилеру STIHL.
- ▶ С помощью опилочного шаблона STIHL проверить соблюдение 30° угла заточки режущих зубьев. Опилочный шаблон STIHL должен соответствовать шагу пильной цепи.
- ▶ Если угол заточки 30° не соблюдается: заточить пильную цепь.
- ▶ В случае неясностей обращаться к дилеру STIHL.

10.4 Проверка тормоза цепи

- ▶ Задействовать тормоз цепи и извлечь аккумулятор.



ПРЕДУПРЕЖДЕНИЕ

Режущие зубья пильной цепи острые. Пользователь может порезаться.

- ▶ Носить рабочие перчатки из прочного материала.
- ▶ Попытаться вручную протянуть пильную цепь над направляющей шиной. Если пильную цепь невозможно протянуть над направляющей шиной вручную, тормоз цепи исправен.
- ▶ Если пильную цепь удастся протянуть над направляющей шиной вручную: не использовать мотопилу и обратиться к дилеру STIHL. Тормоз цепи неисправен.

10.5 Проверка органов управления

Стопорная кнопка и рычаг переключения

- ▶ Задействовать тормоз цепи и извлечь аккумулятор.
- ▶ Попытаться нажать рычаг переключения, не нажимая стопорную кнопку.
- ▶ Если рычаг переключения удастся нажать: обратиться к дилеру STIHL. Стопорная кнопка неисправна.

- ▶ Нажать и удерживать стопорную кнопку.
- ▶ Нажать и отпустить рычаг переключения.
- ▶ Если рычаг переключения перемещается с трудом или не возвращается в исходное положение: не использовать мотопилу и обратиться к дилеру STIHL. Рычаг переключения неисправен.

Включение мотопилы

- ▶ Вставить аккумулятор.
- ▶ Отпустить тормоз цепи.
- ▶ Нажать и удерживать стопорную кнопку.
- ▶ Нажать и удерживать рычаг переключения. Пильная цепь движется.
- ▶ Отпустить рычаг переключения. Пильная цепь не движется.
- ▶ Если пильная цепь продолжает двигаться: задействовать тормоз цепи, извлечь аккумулятор и обратиться к дилеру STIHL. Мотопила неисправна.

10.6 Контроль системы смазки цепи

- ▶ Вставить аккумулятор.
- ▶ Отпустить тормоз цепи.
- ▶ Расположить направляющую шину рядом со светлой поверхностью.
- ▶ Включить мотопилу. Адгезионное масло для пильной цепи отбрасывается и становится заметно на светлой поверхности. Система смазки пильной цепи исправна.

Если следы отбрасываемого масла отсутствуют:

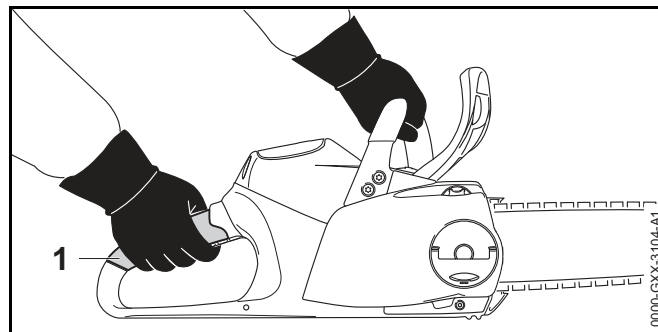
- ▶ добавить адгезионного масла для пильной цепи.
- ▶ Снова проверить систему смазки пильной цепи.
- ▶ Если на светлой поверхности отсутствуют следы отбрасываемого адгезионного масла для пильной цепи: не использовать мотопилу и обратиться к дилеру STIHL. Система смазки пильной цепи неисправна.

10.7 Проверить аккумулятор

- ▶ Нажать кнопку на аккумуляторе. Светодиоды светятся или мигают.
- ▶ Если светодиоды не светятся и не мигают: не использовать аккумулятор и обратиться к дилеру STIHL. Неполадки, связанные с аккумулятором.

11 Работа мотопилой

11.1 Как держать и вести мотопилу



- ▶ Удерживать и направлять мотопилу левой рукой за трубчатую рукоятку, а правой – в зоне захвата (1) рукоятки управления так, чтобы большой палец левой руки охватывал трубчатую рукоятку, а большой палец правой – рукоятку управления.

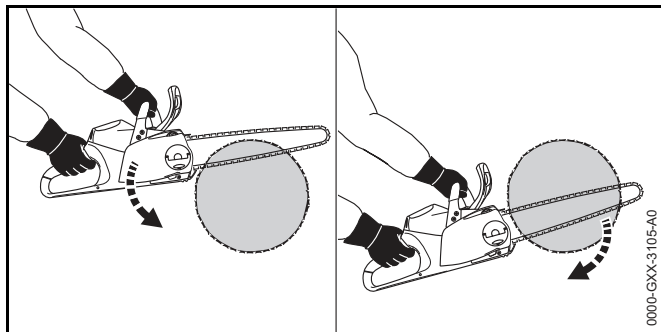
11.2 Пиление

! ПРЕДУПРЕЖДЕНИЕ

При отдаче мотопила может быть отброшена в сторону пользователя. Это чревато тяжелыми травмами или смертью пользователя.

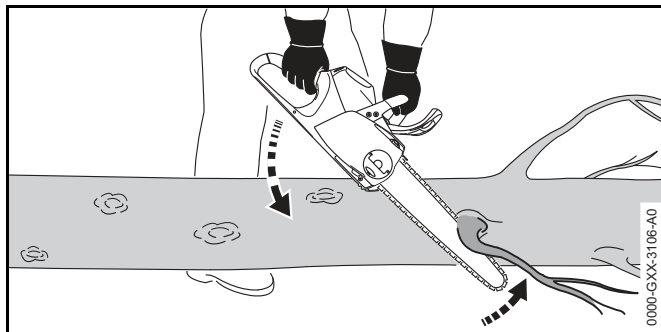
- ▶ Работать при полном газе.
- ▶ Не пилить верхней четвертью вершины направляющей шины.

- ▶ Направляющую шину ввести при полном газе в разрез так, чтобы шина не перекосилась.

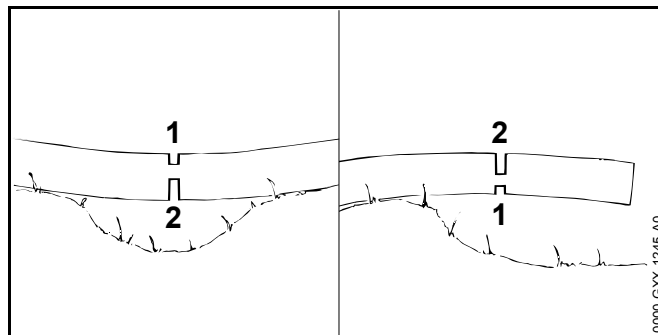


- ▶ Установить зубчатый упор и использовать его как точку поворота.
- ▶ Полностью ввести шину в древесину так, чтобы зубчатый упор был установлен постоянно.
- ▶ В конце реза принять на себя вес мотопилы.

11.3 Обрезка сучьев



- ▶ Опереть мотопилу на ствол.
- ▶ При полном газе прижать направляющую шину к ветке одним движением рычага.
- ▶ Распилить ветку верхней стороной шины.

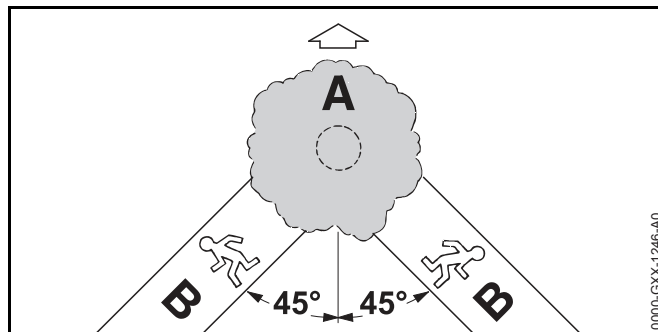


- ▶ Если ветка напряжена: сделать компенсационный пропил (1) со стороны действия сил сжатия и затем сделать пропил (2) со стороны действия сил растяжения.

11.4 Валка леса

11.4.1 Определить направление падения и путь отхода

- ▶ Выбрать направление падения так, чтобы зона падения была пустой.

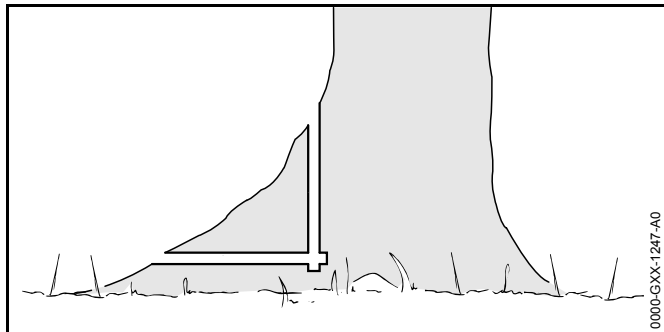


- ▶ Определить путь отхода (B) так, чтобы были выполнены следующие условия:
 - Путь отхода (B) находится под углом 45° к направлению падения (A).
 - На пути отхода (B) нет препятствий.
 - Существует возможность наблюдения за распространением кроны дерева.

- При наличии склонов путь отхода (B) должен пролегать параллельно склону.

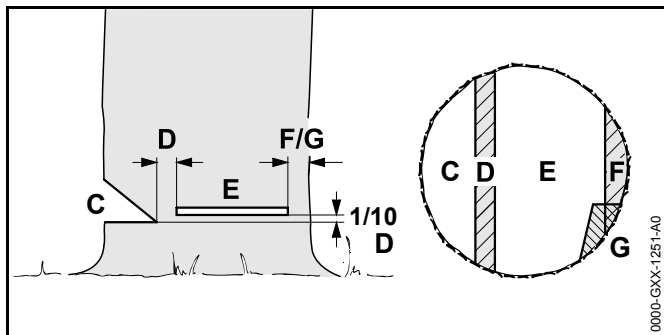
11.4.2 Подготовка рабочей зоны около ствола дерева

- ▶ Очистить рабочую зону вокруг ствола от мешающих предметов.
- ▶ Удалить растительность близ ствола.



- ▶ При наличии на стволе корневых наплывов: подпилить корневые наплывы сначала горизонтально, затем вертикально, после чего удалить.

11.4.3 Подготовка к основному пропилу



C Подпил

Подпил определяет направление валки дерева.

D Недопил

Недопил подобно шарниру направляет дерево к земле. Недопил имеет ширину 1/10 диаметра ствола.

E Основной пропил

С помощью основного пропила происходит заваливание дерева.

F Защитный ремень

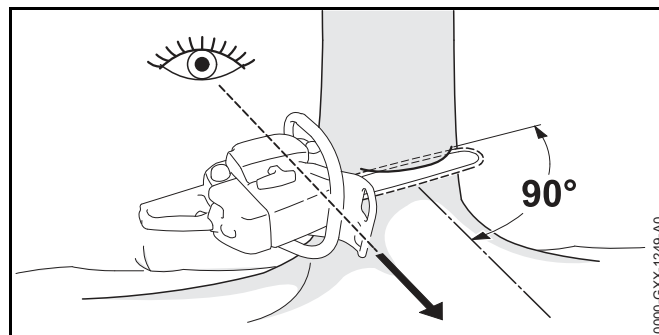
Защитный ремень подпирает дерево и предохраняет его от преждевременного падения. Ширина защитного ремня: от 1/10 до 1/5 диаметра ствола.

G Удерживающий ремень

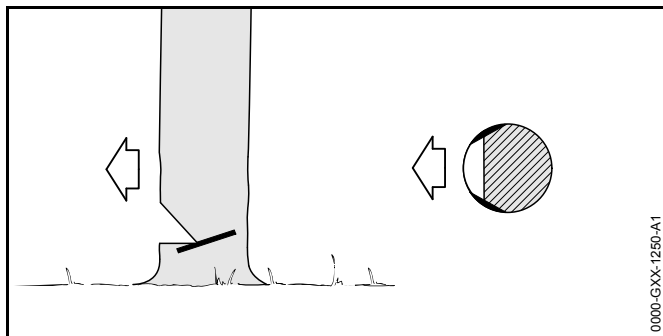
Удерживающий ремень подпирает дерево и предохраняет его от преждевременного падения. Ширина удерживающего ремня: от 1/10 до 1/5 диаметра ствола.

11.4.4 Подготовка подпила

Подпил определяет направление валки дерева. Необходимо соблюдать национальные стандарты по производству подпила.



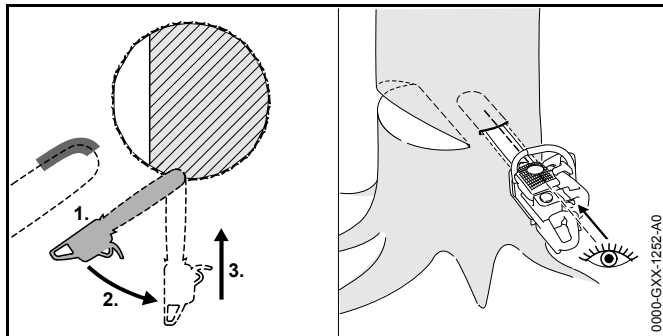
- ▶ Направить мотопилу так, чтобы выполнить подпил под прямым углом к направлению валки и как можно ближе к земле.
- ▶ Выполнить урез (горизонтальный рез).
- ▶ Выполнить верхний косой подпил под углом 45 к урезу.



- ▶ Для здоровой и длинноволокнистой древесины: заболонные резы производить так, чтобы были выполнены следующие условия:
 - Резы одинаковы с обеих сторон.
 - Резы расположены на уровне основания подпила.
 - Резы имеют глубину 1/10 диаметра ствола.
 При валке заболонь не разрывается.

11.4.5 Врезание

Врезание – это рабочая техника, необходимая для валки дерева.



- ▶ Направляющую шину установить нижней стороной верхушки и дать полный газ.
- ▶ Запиливать, пока направляющая шина не войдет в ствол на двукратную ширину.
- ▶ Повернуть в положение врезания.

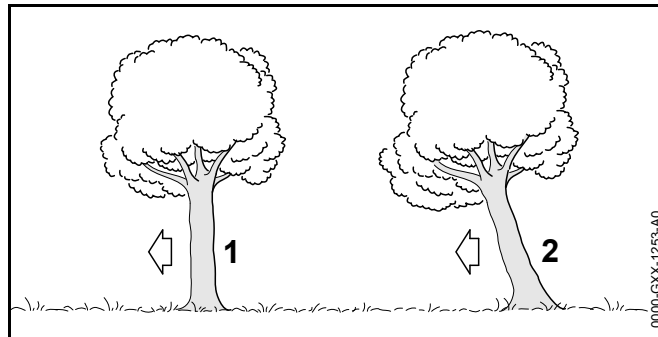
- ▶ Выполнить врезание направляющей шиной.

11.4.6 Выбрать подходящий основной пропил

При этом необходимо учитывать следующие условия:

- Естественный наклон дерева
- Ветвистость дерева
- Повреждения дерева
- Санитарное состояние дерева
- Если дерево покрыто снегом: снеговая нагрузка
- Направление склона
- Направление и скорость ветра
- Соседние деревья

Влияние данных условий проявляется по разному. В настоящем руководстве по эксплуатации описаны только 2 из наиболее часто встречающихся.



1 Обычное дерево

Обычное дерево стоит прямо и имеет равномерную крону.

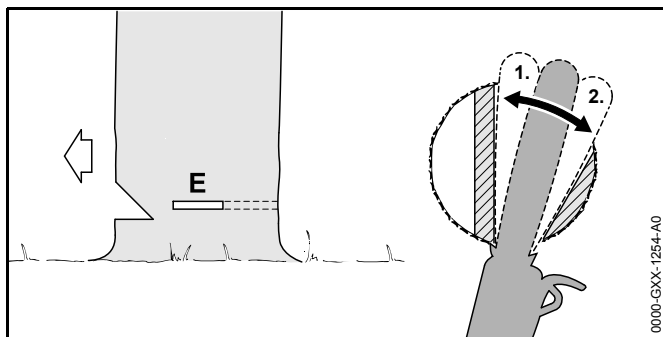
2 Нависшее дерево


Нависшее дерево стоит под наклоном, его крона указывает в направлении валки.

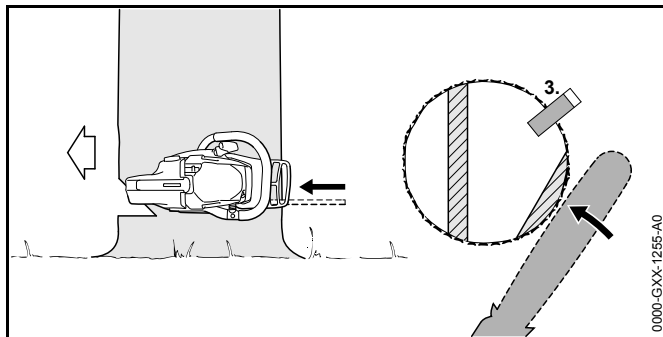
11.4.7 Валка обычных деревьев с небольшим диаметром ствола

Для валки обычных деревьев использовать основной пропил с защитным ремнем. Выполнить этот основной пропил, если диаметр ствола меньше длины реза мотопилы.

- ▶ Прокричать предупреждение.



- ▶ Производить врезание в основном пропилах, пока направляющая шина не выйдет с другой стороны ствола,  11.4.5.
- ▶ Установить зубчатый упор за недопилом и использовать его как точку поворота.
- ▶ Основной пропил оформить в направлении недопила.
- ▶ Основной пропил оформить в направлении защитного ремня.

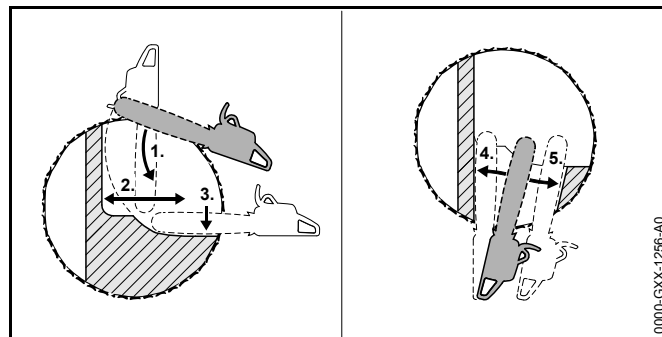


- ▶ Установить клин для валки дерева. Клин должен соответствовать диаметру ствола и ширине основного пропила.
- ▶ Прокричать предупреждение.
- ▶ Разъединить защитный ремень снаружи и горизонтально, в плоскости основного пропила с помощью вытянутых рук. Дерево валится.

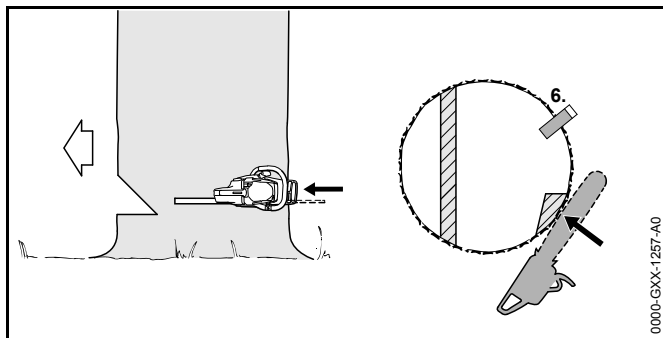
11.4.8 Валка обычных деревьев с толстым стволом

Для валки обычных деревьев использовать основной пропил с защитным ремнем. Выполнить этот основной пропил, если диаметр ствола превышает фактическую длину реза мотопилы.

- ▶ Прокричать предупреждение.



- ▶ Установить зубчатый упор на высоте основного пропила и использовать его как точку поворота.
- ▶ Ввести мотопилу в пропил горизонтально и отводить ее как можно дальше.
- ▶ Основной пропил оформить в направлении недопила.
- ▶ Основной пропил оформить в направлении защитного ремня.
- ▶ Перейти на противоположную сторону ствола.
- ▶ Врезаться направляющей шиной в основной пропил в той же плоскости.
- ▶ Основной пропил оформить в направлении недопила.
- ▶ Основной пропил оформить в направлении защитного ремня.

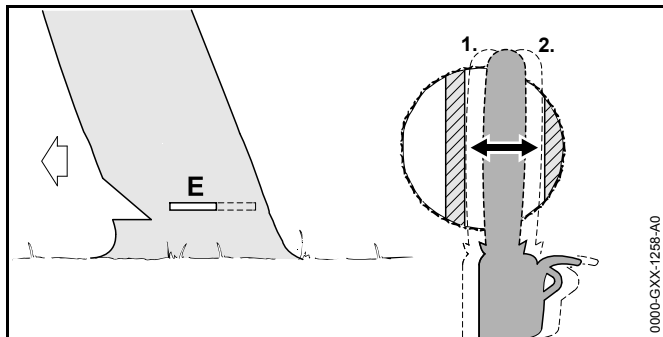


- ▶ Установить клин для валки дерева. Клин должен соответствовать диаметру ствола и ширине основного пропила.
- ▶ Прокричать предупреждение.
- ▶ Разъединить защитный ремень снаружи и горизонтально, в плоскости основного пропила с помощью вытянутых рук. Дерево валится.

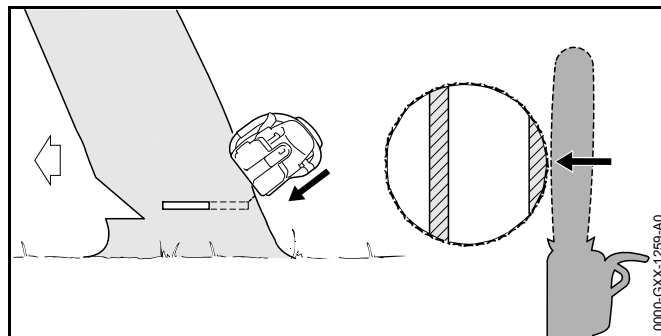
11.4.9 Валка зависших деревьев с небольшим диаметром ствола

Зависшее дерево валится с помощью основного пропила с удерживающим ремнем. Выполнить этот основной пропил, если диаметр ствола меньше фактической длины реза мотопилы.

- ▶ Прокричать предупреждение.



- ▶ Производить врезание в основном пропила, пока направляющая шина не выйдет с другой стороны ствола, 11.4.5.
- ▶ Основной пропил оформить в направлении недопила.
- ▶ Основной пропил оформить в направлении удерживающего ремня.

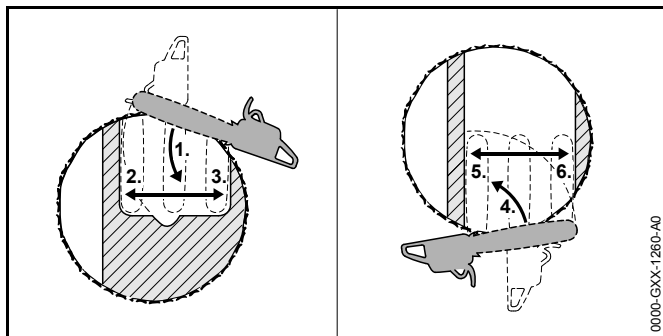


- ▶ Прокричать предупреждение.
- ▶ Защитный ремень разделить снаружи и под наклоном сверху с помощью вытянутых рук. Дерево валится.

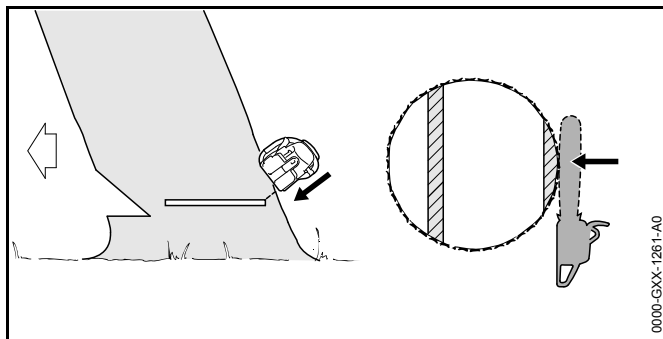
11.4.10 Валка зависших деревьев с большим диаметром ствола

Для валки зависших деревьев использовать основной пропил с удерживающим ремнем. Выполнить этот основной пропил, если диаметр ствола превышает фактическую длину реза мотопилы.

- ▶ Прокричать предупреждение.



- ▶ Установить зубчатый упор на высоте основного пропила за удерживающим ремнем и использовать его как точку поворота.
- ▶ Ввести мотопилу в основной пропил горизонтально и отводить ее как можно дальше.
- ▶ Основной пропил оформить в направлении недопила.
- ▶ Основной пропил оформить в направлении удерживающего ремня.
- ▶ Перейти на противоположную сторону ствола.
- ▶ Установить зубчатый упор на высоте основного пропила за недопилом и использовать его как точку поворота.
- ▶ Ввести мотопилу в основной пропил горизонтально и отводить ее как можно дальше.
- ▶ Основной пропил оформить в направлении недопила.
- ▶ Основной пропил оформить в направлении удерживающего ремня.



- ▶ Прокричать предостережение.
- ▶ Удерживающий ремень разделить снаружи и под наклоном сверху с помощью вытянутых рук. Дерево валится.

12 После работы

12.1 После работы

- ▶ Выключить мотопилу, задействовать тормоз цепи и извлечь аккумулятор.
- ▶ Если мотопила влажная, ее необходимо просушить.
- ▶ Если аккумулятор влажный, его необходимо просушить.
- ▶ Очистить мотопилу.
- ▶ Очистить направляющую шину и пильную цепь.
- ▶ Ослабить гайку-барашка.
- ▶ Повернуть натяжную звездочку на 2 оборота против часовой стрелки. Пильная цепь ослаблена.
- ▶ Затянуть гайку-барашка.
- ▶ Надеть на направляющую шину защиту цепи так, чтобы она закрывала всю шину.
- ▶ Очистить аккумулятор.

13 Транспортировка

13.1 Транспортировка мотопилы

- ▶ Выключить мотопилу, задействовать тормоз цепи и извлечь аккумулятор.
- ▶ Надеть на направляющую шину защиту цепи так, чтобы она закрывала всю шину.
- ▶ Нести мотопилу правой рукой за трубчатую рукоятку направляющей шиной вниз.

- ▶ При транспортировке мотопилы в автомобиле: зафиксировать мотопилу, чтобы она не двигалась и не переворачивалась.

13.2 Транспортировка аккумулятора

- ▶ Выключить мотопилу, установить тормоз цепи и извлечь аккумулятор.
- ▶ Убедиться, что аккумулятор находится в безопасном состоянии.
- ▶ Упаковать аккумулятор в соответствии со следующими условиями:
 - Упаковка не проводит электрический ток.
 - Аккумулятор не двигается в упаковке.
- ▶ Зафиксировать упаковку так, чтобы она не двигалась.

На аккумулятор распространяются требования по транспортировке опасных грузов. Аккумулятор классифицирован как UN 3480 (литий-ионные аккумуляторные батареи) и был проверен в соответствии с руководством ООН "Испытания и критерии", часть III, подраздел 38.3.

Предписания по транспортировке приведены на странице www.stihl.com/saftey-data-sheets.

14 Хранение

14.1 Хранение мотопилы

- ▶ Выключить мотопилу, задействовать тормоз цепи и извлечь аккумулятор.
- ▶ Надеть на направляющую шину защиту цепи так, чтобы она закрывала всю шину.
- ▶ Хранить мотопилу так, чтобы выполнялись следующие условия:
 - Мотопила недоступна для детей.
 - Мотопила чистая и сухая.
- ▶ Если мотопила хранится более 3 месяцев: снять направляющую шину и пильную цепь.

14.2 Хранение аккумулятора

STIHL рекомендует хранить аккумулятор с уровнем заряда от 40 % до 60 % (светятся 2 зеленых светодиода).

- ▶ Хранить аккумулятор так, чтобы выполнялись следующие условия:
 - Аккумулятор недоступен для детей.
 - Аккумулятор чистый и сухой.
 - Аккумулятор находится в закрытом помещении.
 - Аккумулятор вынут из мотопилы и зарядного устройства.
 - Аккумулятор находится в упаковке, не проводящей электричество.
 - Температура аккумулятора составляет от - 10 °C до + 50 °C.

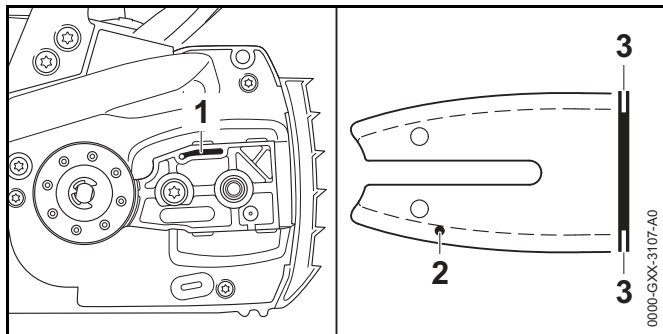
15 Очистка

15.1 Очистка мотопилы

- ▶ Выключить мотопилу, задействовать тормоз цепи и извлечь аккумулятор.
- ▶ Протереть мотопилу влажной тряпкой или растворителем STIHL для удаления смолы.
- ▶ Снять крышку звездочки.
- ▶ Очистить поверхность вокруг звездочки влажной тряпкой или растворителем STIHL для удаления смолы.
- ▶ Удалить мусор из аккумуляторного отсека и начисто протереть отсек влажной тряпкой.
- ▶ Очистить электрические контакты в аккумуляторном отсеке кистью или мягкой щеткой.
- ▶ Поставить крышку звездочки.

15.2 Очистка направляющей шины и пильной цепи

- ▶ Выключить мотопилу, задействовать тормоз цепи и извлечь аккумулятор.
- ▶ Снять направляющую шину и пильную цепь.



- ▶ Прочистить выпускной канал для масла (1), впускное отверстие для масла (2) и паз (3) кистью, мягкой щеткой или растворителем STIHL для удаления смолы.
- ▶ Очистить пильную цепь кистью, мягкой щеткой или растворителем STIHL для удаления смолы.
- ▶ Монтаж направляющей шины и пильной цепи.

15.3 Очистка аккумулятора

- ▶ Очистить аккумулятор влажной тряпкой.

16 Техническое обслуживание

16.1 Интервалы технического обслуживания

Интервалы технического обслуживания зависят от окружающих условий и условий труда. STIHL рекомендует следующие интервалы технического обслуживания:

Тормоз цепи

- ▶ Техобслуживание тормоза цепи должно производиться дилером STIHL со следующей периодичностью:
 - При ежедневной эксплуатации: раз в три месяца
 - При регулярной эксплуатации: раз в пол-года
 - При редкой эксплуатации: раз в год

Еженедельно

- ▶ Проверка звездочки.
- ▶ Проверка направляющей шины и удаление с нее заусенцев.
- ▶ Проверка и заточка пильной цепи.

Ежемесячно

- ▶ Передать масляный бачок дилеру STIHL для очистки.

16.2 Удаление заусенцев с направляющей шины

На внешнем крае направляющей шины может образоваться заусенец.

- ▶ Удалить заусенец плоским напильником или устройством для правки направляющих шин STIHL.
- ▶ В случае неясностей обращаться к дилеру STIHL.

16.3 Заточка пильной цепи

Для правильной заточки пильной цепи требуется устойчивый навык.

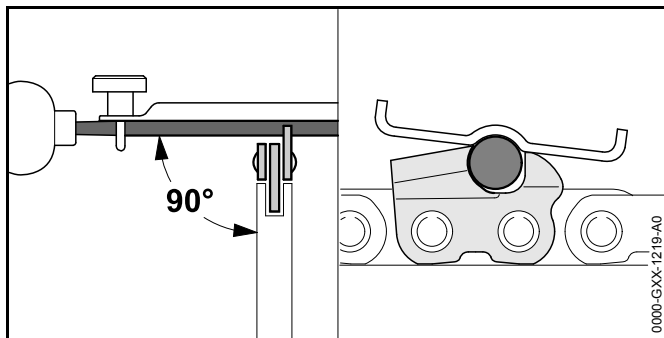
Правильно заточить пильную цепь помогут таблицы "Заточка STIHL", "Вспомогательные заточные устройства STIHL", "Устройства для заточки STIHL" и брошюра "Заточка пильных цепей STIHL". Брошюру можно найти на странице www.stihl.com/sharpening-brochure.

STIHL рекомендует затачивать пильные цепи у дилера STIHL.

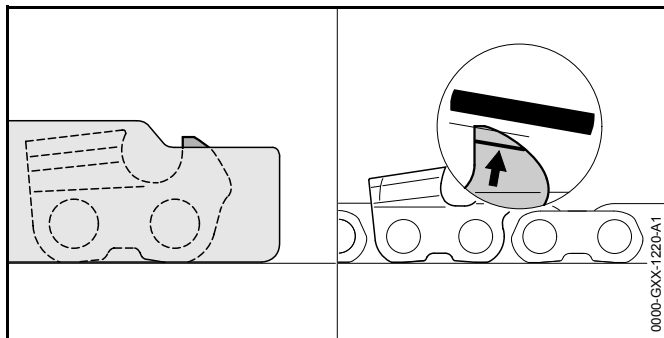
**ПРЕДУПРЕЖДЕНИЕ**

Режущие зубья пильной цепи острые. Пользователь может порезаться.

- ▶ Носить рабочие перчатки из прочного материала.



- ▶ Каждый режущий зуб опиливать круглым напильником так, чтобы выполнялись следующие условия:
 - Напильник соответствует шагу пильной цепи.
 - Напильник движется изнутри наружу.
 - Напильник движется под прямым углом к направляющей шине.
 - Выдерживается угол заточки 30°.



- ▶ Ограничитель глубины обрабатывать плоским напильником так, чтобы он не выступал за опилочный шаблон STIHL и был параллелен маркировке износа. Опилочный шаблон STIHL должен соответствовать шагу пильной цепи.
- ▶ В случае неясностей: Обратиться к дилеру STIHL.

17 Ремонт**17.1 Ремонт мотопилы и аккумулятора**

Пользователь не должен самостоятельно ремонтировать мотопилу, направляющую шину, пильную цепь и аккумулятор.

- ▶ Если мотопила, направляющая шина или пильная цепь повреждена: не использовать мотопилу, направляющую шину или пильную цепь и обратиться к дилеру STIHL.
- ▶ Если аккумулятор неисправен или поврежден, его следует заменить.

18 Устранение неисправностей

18.1 Устранение неисправностей мотопилы или аккумулятора

Неисправность	Светодиоды на аккумуляторе	Причина	Принимаемые меры
Мотопила не запускается при включении.	Мигает 1 зеленый светодиод.	Слишком низкий уровень заряда аккумулятора.	<ul style="list-style-type: none"> ▶ Зарядить аккумулятор в соответствии с описанием в руководстве по эксплуатации зарядных устройств STIHL AL 101, 300, 500.
	Светится 1 красный светодиод.	Аккумулятор перегрелся или переохладился.	<ul style="list-style-type: none"> ▶ Задействовать тормоз цепи и извлечь аккумулятор. ▶ Дать аккумулятору остыть или нагреться.
	Мигают 3 красных светодиода.	Неполадки в работе мотопилы.	<ul style="list-style-type: none"> ▶ Задействовать тормоз цепи и извлечь аккумулятор. ▶ Очистить контакты в аккумуляторном отсеке. ▶ Вставить аккумулятор. ▶ Отпустить тормоз цепи. ▶ Включить мотопилу. ▶ Если 3 красных светодиода продолжают мигать: не использовать мотопилу и обратиться к дилеру STIHL.
	Светятся 3 красных светодиода.	Мотопила перегрелась.	<ul style="list-style-type: none"> ▶ Задействовать тормоз цепи и извлечь аккумулятор. ▶ Дать мотопиле остыть.
	Мигают 4 красных светодиода.	Неполадки, связанные с аккумулятором.	<ul style="list-style-type: none"> ▶ Задействовать тормоз цепи, извлечь и вставить обратно аккумулятор. ▶ Отпустить тормоз цепи. ▶ Включить мотопилу. ▶ Если 4 красных светодиода продолжают мигать: Не использовать аккумулятор и обратиться к дилеру STIHL.
		Нарушен электрический контакт между мотопилой и аккумулятором.	<ul style="list-style-type: none"> ▶ Задействовать тормоз цепи, извлечь и вставить обратно аккумулятор.
	Влага на мотопиле или аккумуляторе.	<ul style="list-style-type: none"> ▶ Просушить мотопилу или аккумулятор. 	

Неисправность	Светодиоды на аккумуляторе	Причина	Принимаемые меры
Мотопила отключается при эксплуатации.	Светятся 3 красных светодиода.	Мотопила перегрелась.	<ul style="list-style-type: none"> ▶ Извлечь аккумулятор. ▶ Дать мотопиле остыть.
		Сбой электропитания.	<ul style="list-style-type: none"> ▶ Извлечь и вставить обратно аккумулятор. ▶ Включить мотопилу.
Слишком короткий период работы мотопилы.		Аккумулятор заряжен не полностью.	▶ Полностью зарядить аккумулятор в соответствии с описанием в руководстве по эксплуатации зарядных устройств STIHL AL 101, 300, 500.
		Ресурс аккумулятора исчерпан.	▶ заменить аккумулятор.
В зоне резки выделяется дым или пахнет гарью.		Пильная цепь неправильно заточена.	Заточить пильную цепь правильно.
		В масляном бачке слишком мало адгезионного масла для пильной цепи.	Залить адгезионное масло для пильной цепи.
		Система смазки пильной цепи подает слишком мало адгезионного масла.	не использовать мотопилу и обратиться к дилеру STIHL.
		Пильная цепь натянута слишком сильно.	Правильно натянуть пильную цепь.
		Мотопила используется неправильно.	Получить инструктаж по использованию и потренироваться.

19 Технические данные

19.1 Мотопилы STIHL MSA 160 C, MSA 200 C

MSA 160 C

- Совместимые аккумуляторы:
 - STIHL AP
 - STIHL AR
- Вес без аккумулятора, направляющей шины и пильной цепи: 2,7 кг
- Максимальная емкость масляного бачка: 210 см³ (0,21 л)

MSA 200 C

- Совместимые аккумуляторы:
 - STIHL AP
 - STIHL AR
- Вес без аккумулятора, направляющей шины и пильной цепи: 2,9 кг
- Максимальная емкость масляного бачка: 210 см³ (0,21 л)

Время работы см. на сайте www.stihl.com/battery-life .

19.2 Звездочки и скорость движения цепи

MSA 160 C

Могут быть использованы следующие звездочки:

- 6-зубчатая для 1/4" P
 - Максимальная скорость цепи согласно ISO 11681: 16,1 м/с

MSA 200 C

Могут быть использованы следующие звездочки:

- 7-зубчатая для 1/4" P
 - Максимальная скорость цепи согласно ISO 11681: 18,8 м/с

19.3 Минимальная глубина паза направляющей шины

Минимальная глубина паза зависит от шага направляющей шины.

- 1/4" P: 4 мм

19.4 Аккумулятор STIHL AP

- Тип аккумулятора: литий-ионный
- Напряжение: 36 В
- Емкость в А·ч: см. заводскую табличку
- Энергоемкость в Вт·ч: см. заводскую табличку
- Масса в кг: см. заводскую табличку
- Допустимый диапазон температур для эксплуатации и хранения: от - 10 °С до + 50 °С

19.5 Уровни шума и вибрации

Величина К для уровня звукового давления составляет 2 дБ(А). Величина К для уровня звуковой мощности составляет 2 дБ(А). Величина К для значения уровня вибрации составляет 2 м/с².

STIHL рекомендует работать в наушниках.

MSA 160 C

- Уровень звукового давления L_{pA} согласно EN 60745-2-13: 84 дБ(А)
- Уровень звуковой мощности L_{wA} согласно EN 60745-2-13: 95 дБ(А)
- Показатель уровня вибраций a_{Hv} согласно EN 60745-2-13:

- Рукоятка управления: 2,9 м/с²
- Трубчатая рукоятка: 2,7 м/с²

MSA 200 C

- Уровень звукового давления L_{pA} согласно EN 60745-2-13: 84 дБ(A)
- Уровень звуковой мощности L_{wA} согласно EN 60745-2-13: 95 дБ(A)
- Показатель уровня вибраций a_{hv} согласно EN 60745-2-13:
 - Рукоятка управления: 3,9 м/с²
 - Трубчатая рукоятка: 4,6 м/с²

Указанные значения уровня вибрации были получены в соответствии с нормированной процедурой проверки и могут использоваться для сравнения электрических устройств. В зависимости от конкретного применения фактические значения уровня вибрации могут отличаться от указанных. Указанные значения уровня вибрации могут использоваться для первичной оценки вибрационной нагрузки. Необходимо оценить фактическую вибрационную нагрузку. При этом также может учитываться время, в течение которого электрическое устройство было отключено, и время, в течение которого оно было включено, но работало вхолостую.

Сведения о соответствии Директиве ЕС о вибрации на рабочем месте 2002/44/ЕС можно найти на сайте www.stihl.com/vib.

19.6 REACH

REACH – это регламент ЕС для регистрации, оценки и допуска химических веществ.

Сведения для выполнения регламента REACH указаны на странице www.stihl.com/reach.

19.7 Установленный срок службы

Полный установленный срок службы – до 30 лет.

Для выработки установленного срока службы необходимы своевременное техническое обслуживание и уход согласно руководству по эксплуатации.

20 Комбинации направляющей шины и пильной цепи

20.1 Мотопилы STIHL MSA 160 C, MSA 200 C

Шаг	Толщина ведущего звена/Ширина паза	Длина	Направляющая шина	Число зубьев направляющей звездочки	Число ведущих звеньев	Пильная цепь
1/4" P	1,1 мм	25 см	Rollomatic E Mini	8	56	71 PM3 (тип 3670)
		30 см			64	
		35 см			72	

Длина реза направляющей шины зависит от используемой мотопилы и пильной цепи. Фактическая длина реза направляющей шины может быть меньше указанной.

21 Запасные части и принадлежности

21.1 Запасные части и принадлежности

STIHL® Этими символами обозначены оригинальные запчасти и принадлежности STIHL.

STIHL рекомендует использовать оригинальные запчасти STIHL и оригинальные принадлежности STIHL.

Оригинальные запасные части STIHL и оригинальные принадлежности STIHL можно купить у дилера STIHL.

22 Утилизация

22.1 Утилизация мотопилы и аккумулятора

Информацию относительно утилизации можно получить у дилера STIHL.

- ▶ Мотопилу, направляющую шину, пильную цепь, аккумулятор, принадлежности и упаковку утилизировать в соответствии с предписаниями и без вреда для окружающей среды.

23 Сертификат соответствия ЕС

23.1 Мотопилы STIHL MSA 160 C, MSA 200 C

ANDREAS STIHL AG & Co. KG
Badstraße 115
D-71336 Waiblingen
Deutschland

заявляет под собственную ответственность, что

- Конструкция: аккумуляторная мотопила
- Заводская марка: STIHL
- тип: MSA 160 C, идентификатор серии: 1250

- тип: MSA 200 C, идентификатор серии: 1251

соответствует действующим положениям 2011/65/EU, 2006/42/EG, 2014/30/EU и 2000/14/EG, разработана и изготовлена в соответствии с действующими на дату изготовления редакциями следующих стандартов: EN 55014-1, EN 55014-2, EN 60745-1 и EN 60745-2-13.

Типовое испытание было проведено согласно директиве EC 2006/42/EG, ст. 12.3(б) в: VDE Prüf- u. Zertifizierungsinstitut (Институт контроля и сертификации) (NB 0366), Merianstraße 28, 63069 Offenbach, Deutschland

- Zertifizierungsnummer: 40040600 MSR

Измеренный и гарантированный уровень звуковой мощности определен согласно Директиве 2000/14/EG, приложение V.

MSA 160 C

- Измеренный уровень звуковой мощности: 97 дБ(A)
- Гарантированный уровень звуковой мощности: 99 дБ(A)

MSA 200 C

- Измеренный уровень звуковой мощности: 96 дБ(A)
- Гарантированный уровень звуковой мощности: 98 дБ(A)

Техническая документация вместе с Produktzulassung (свидетельство о допуске изделия) хранятся в головном офисе компании ANDREAS STIHL AG & Co. KG.

Год выпуска, страна происхождения товара и номер изделия указаны на мотопиле.

Waiblingen, 01.02.2017

ANDREAS STIHL AG & Co. KG

по уполномочию



Thomas Elsner, Руководитель отдела управления
продукцией и услуг

Гаряча лінія: +38 0800 501 930
Эл. почта: info@stihl.ua

23.2 Знаки соответствия



Сведения о сертификатах ЕАС и декларациях соответствия, подтверждающих выполнение технических правил и требований Таможенного союза, представлены на сайтах www.stihl.ru/eac или могут быть затребованы по телефону в соответствующем местном представительстве STIHL, 24.



Технические правила и требования для Украины выполнены.

24 Адреса

24.1 Штаб-квартира STIHL

ANDREAS STIHL AG & Co. KG
Badstrasse 115
71336 Waiblingen
Германия

24.2 Дочерние компании STIHL

В Российской Федерации:

ООО «АНДРЕАС ШТИЛЬ МАРКЕТИНГ»
ул. Тамбовская, дом 12, лит В, офис 52
192007 Санкт-Петербург
Горячая линия: +7 800 4444 180
Эл. почта: info@stihl.ru

УКРАИНА

ТОВ «Андреас Штіль»
вул. Антонова 10, с. Чайки
08135 Київська обл., Україна
Телефон: +38 044 393-35-30
Факс: +380 044 393-35-70

24.3 Представительства STIHL

В Белоруссии:

Представительство
ANDREAS STIHL AG & Co. KG
ул. К. Цеткин, 51-11а
220004 Минск, Беларусь
Горячая линия: +375 17 200 23 76

В Казахстане:

Представительство
ANDREAS STIHL AG & Co. KG
ул. Шагабутдинова, 125А, оф. 2
050026 Алматы, Казахстан
Горячая линия: +7 727 225 55 17

24.4 Импортёры STIHL

В Российской Федерации:

ООО «ШТИЛЬ ЗЮДВЕСТ»
тер. отдел. №2 АФ «Солнечная», д. 7/2
350000 Краснодар, Россия

ООО «ЭТАЛОН»

лин. 5-я В.О., дом 32, лит. Б
199004 Санкт-Петербург

ООО «ПРОГРЕСС»

ул. Маленковская, д. 32, стр. 2
107113 Москва, Россия

ООО «АРНАУ»

ул. Космонавта Леонова, д. 64 А, п. В
236023 Калининград, Россия

ООО «ИНКОР»

ул. Павла Корчагина, д. 1Б

610030 Киров, Россия

ООО «УРАЛТЕХНО»
ул. Карьерная, дом 2, оф. 202
620030 Екатеринбург, Россия

ООО «ТЕХНОТОРГ»
ул. Парашютная, д. 15
660121 Красноярск, Россия

ООО «ЛЕСОТЕХНИКА»
ул. Чапаева, дом 1, оф. 39
664540 с. Хомутово, Россия

УКРАИНА

ТОВ «Андреас Штіль»
вул. Антонова 10, с. Чайки
08135 Київська обл., Україна

В Белоруссии:

ООО «ПИЛАКОС»
ул. Тимирязева 121/4 офис 6
220020 Минск, Беларусь

УП «Беллесэкспорт»
ул. Скрыганова 6, 403
220073 Минск, Беларусь

В Казахстане:

ИП «ВОРОНИНА Д.И.»
пр. Райымбека 312
050005 Алматы, Казахстан

КИРГИЗИЯ

ОсОО «Муза»
ул. Киевская 107
720001 Бишкек, Киргизия

АРМЕНИЯ

ООО «ЮНИТУЛЗ»
ул. Г. Парпеци 22

0002 Ереван, Армения

25 Общие указания по технике безопасности для электроинструментов

25.1 Введение

Данный раздел содержит общие инструкции по технике безопасности, предварительно сформулированные в европейском стандарте EN/IEC 62841 для ручного моторизованного электроинструмента.

Компания STIHL обязана привести данные инструкции.

Инструкции по технике безопасности, приведенные в "Указаниях по электробезопасности" во избежание поражения электрическим током, не распространяются на аккумуляторные изделия STIHL.



ПРЕДУПРЕЖДЕНИЕ

Необходимо прочесть все инструкции по технике безопасности, указания, тексты к рисункам и технические данные, имеющиеся для данного электроинструмента. Невыполнение приведенных ниже указаний может привести к поражению электрическим током, пожару и/или тяжелым травмам. Сохранить все инструкции и указания по технике безопасности для последующего пользования.

Используемое в инструкциях по технике безопасности понятие "электроинструмент" относится к электроинструментам с питанием от сети (с сетевым шнуром) или к электроинструментам с питанием от аккумулятора (без сетевого шнура).

25.2 Безопасность на рабочем месте

- a) **Следует содержать свое рабочее место в чистоте и хорошо освещенным.** Беспорядок или не освещенные рабочие зоны могут привести к несчастным случаям.
- b) **Не работать с электроинструментом во взрывоопасной внешней среде, в которой находятся горючие жидкости, газы или пыль.** Электроинструменты искрят, что может привести к воспламенению пыли или паров.
- c) **При эксплуатации электроинструмента дети и иные лица не должны подходить близко.** При отвлечении внимания можно потерять контроль над устройством.

25.3 Электробезопасность

- a) **Штепсельная вилка электроинструмента должна подходить к розетке. В вилку запрещено вносить изменения. Не применять вилки-переходники в сочетании с заземленными электроинструментами.** Использование вилок, которые не подвергались изменению, и соответствующих им розеток снижают риск поражения электрическим током.
- b) **Не прикасаться к заземленным поверхностям, например, трубам, радиаторам, плитам и холодильникам.** В случае заземления тела повышается опасность поражения электрическим током.
- c) **Электроинструмент следует защищать от дождя и влаги.** Проникновение воды в электроинструмент повышает опасность поражения электрическим током.
- d) **Запрещено использовать кабель питания не по назначению, например, для ношения или подвешивания электроинструмента или для извлечения вилки из розетки. Провод беречь от высоких температур, попадания на него масла, от контакта с острыми кромками или подвижными деталями устройства.** Поврежденные или спутанные провода повышают опасность поражения электрическим током.

- e) **При выполнении работ с электроинструментом на открытом воздухе следует использовать только удлинительные кабели, предназначенные для наружных работ.** Использование удлинительного кабеля, предназначенного для наружных работ, снижает опасность поражения электрическим током.
- f) **Если эксплуатации электроинструмента во влажной среде избежать невозможно, то следует использовать дифференциальный автоматический выключатель.** Использование дифференциального автоматического выключателя снижает опасность поражения электрическим током.

25.4 Безопасность людей

- a) **Будьте внимательны, работайте с электроинструментом осмотрительно и осознанно. Не пользуйтесь электроинструментом в усталом состоянии, а также под влиянием наркотических средств, алкоголя или медикаментов.** Невнимательность при пользовании электроинструментом может привести к серьезным травмам.
- b) **Носить средства индивидуальной защиты и всегда надевать защитные очки.** Ношение средств индивидуальной защиты, например, респиратора, нескользящей защитной обуви, защитной каски и наушников в зависимости от вида и применения электроинструмента, снижает опасность получения травм.
- c) **Избегать непреднамеренного включения. Прежде чем взять электроинструмент в руки, переносить его или подсоединять к электросети и/или аккумулятору, следует убедиться, что электроинструмент выключен.** Если при ношении электроинструмента палец руки находится на выключателе или включенное устройство подсоединяется к сети электропитания, это может привести к несчастным случаям.
- d) **Перед включением электроинструмента убрать регулировочные инструменты и гаечные ключи.** Инструмент или ключ, находящийся во вращающейся части устройства, может стать причиной травмы.

- e) **Избегать неестественного положения тела. Занять устойчивое положение и постоянно сохранять равновесие.** Это позволит лучше контролировать электроинструмент в непредвиденных ситуациях.
- f) **Носить надлежащую одежду. Не носить просторную одежду или украшения. Не допускать попадания волос и одежды в подвижные элементы устройства.** Свободная одежда, украшения или длинные волосы могут попасть в подвижные части устройства.
- g) **При возможности монтажа пылеотсасывающих и пылеулавливающих устройств их следует подсоединить и использовать надлежащим образом.** Применение пылеотсасывающего устройства может снизить угрозу для здоровья, вызванную образованием пыли.
- h) **Не поддавайтесь обманчивому чувству безопасности и не пренебрегайте правилами техники безопасности при работе с электроинструментом, даже будучи хорошо знакомы с ним.** Неосторожные действия могут привести к серьезным травмам за доли секунды.

25.5 Применение и обращение с электроинструментом

- a) **Не подвергать устройство перегрузкам. Следует использовать предназначенный для данной работы электроинструмент.** Для оптимальной и безопасной работы использовать подходящий электроинструмент в указанном рабочем диапазоне.
- b) **Ни в коем случае не пользоваться электроинструментом с неисправным выключателем.** Не включающийся или не выключающийся электроинструмент опасен и подлежит ремонту.
- c) **Вынуть вилку из розетки и/или извлечь съемный аккумулятор, прежде чем выполнить регулировку, заменить комплектующие или убрать устройство.** Данные меры предосторожности предотвращают непреднамеренный запуск электроинструмента.
- d) **Хранить неиспользуемые электроинструменты в недоступном для детей месте. Не допускать к эксплуатации устройства лиц, которые не обучены**

обращению с ним либо не ознакомились с данными инструкциями. В руках неопытных пользователей электроинструменты представляют опасность.

- e) **Обеспечить тщательный уход за электроинструментами и насадками.** Проверить безотказную работу подвижных деталей и отсутствие заедания, сломанных деталей и повреждений которые могут отрицательно сказаться на эксплуатационной готовности электроинструмента. **Перед эксплуатацией электроинструмента следует отремонтировать поврежденные элементы.** Многие несчастные случаи являются следствием ненадлежащего технического обслуживания электроинструмента.
- f) **Режущие инструменты содержать в чистом и заточенном состоянии.** Режущие инструменты, которые прошли надлежащее техническое обслуживание и имеют остро заточенные режущие кромки, реже застревают, и их легче направлять.
- g) **Применять электроинструмент, вставные инструменты, насадки и т. п. в соответствии с настоящими инструкциями.** При эксплуатации учитывать условия и вид выполняемой работы. Использование электроинструмента не по назначению может привести к опасным ситуациям.
- h) **Содержать рукоятки и их поверхности в сухом и чистом состоянии, не допускать их загрязнения маслом и смазкой.** Скользкие рукоятки не обеспечивают безопасную работу и контроль электроинструмента в непредвиденных ситуациях.

25.6 Применение и обращение с аккумуляторным инструментом

- a) **Заряжать аккумуляторы только в зарядных устройствах, рекомендуемых изготовителем.** При использовании зарядного устройства,

предназначенного для определенного типа аккумуляторов, с другими аккумуляторами, существует опасность возгорания.

- b) **В электроинструментах разрешается применять только предназначенные для них аккумуляторы.** Использование других аккумуляторов может привести к травмам и возгоранию.
- c) **Неиспользуемые аккумуляторы следует хранить на безопасном расстоянии от скрепок, монет, ключей, гвоздей, болтов и других мелких металлических предметов, которые могут переключить контакты.** Короткое замыкание между контактами аккумулятора может привести к ожогам или возгоранию.
- d) **При неправильном использовании из аккумулятора может вытекать жидкость. Избегать контакта с жидкостью. При случайном контакте смыть водой. При попадании жидкости в глаза следует обратиться за помощью к врачу.** Вытекающая аккумуляторная жидкость может вызвать раздражение кожи и ожоги.
- e) **Не использовать поврежденные или деформированные аккумуляторы.** Поврежденные или деформированные аккумуляторы могут стать причиной нештатной ситуации и привести к возгоранию, взрыву или травмам.
- f) **Не подвергать аккумулятор воздействию огня или слишком высоких температур.** Огонь или температуры выше 130 °C (265 °F) могут привести к взрыву.
- g) **Следовать всем инструкциям по зарядке и никогда не заряжать аккумулятор или аккумуляторный инструмент при температурах, выходящих за пределы допустимого диапазона, указанного в руководстве по эксплуатации.** Неправильная зарядка или зарядка при температуре вне допустимого диапазона может разрушить аккумулятор и повлиять на риск возгорания.

25.7 Техническое обслуживание

- a) **Поручить ремонт электроинструмента квалифицированному специалисту, использовать для ремонта только оригинальные запасные части.** Благодаря этому обеспечивается безопасность электроинструмента.
- b) **Техническое обслуживание поврежденного аккумулятора запрещено.** Любое техническое обслуживание аккумулятора должен производить только производитель или служба поддержки клиентов.

25.8 Инструкции по технике безопасности при эксплуатации цепных пил

- При работающей пиле поддерживать безопасное расстояние от пильной цепи до своих конечностей. **Перед запуском пилы убедитесь, что пильная цепь ни с чем не соприкасается.** При работе цепной пилой мгновение невнимательности может привести к тому, что пильной цепью будут захвачены одежда либо части тела.
- **Держать цепную пилу всегда правой рукой за заднюю ручку, а левой рукой за переднюю ручку.** При удержании цепной пилы в перевернутом положении повышается опасность получения травм, поэтому такое положение запрещено.
- **Держите цепную пилу за изолированные поверхности рукояток, поскольку пильная цепь может коснуться скрытых электрических проводов или собственного сетевого кабеля.** В случае контакта пильной цепи с электропроводкой металлические детали устройства могут оказаться под напряжением, что приведет к поражению электрическим током.
- **Пользуйтесь средствами для защиты глаз. Рекомендуется пользоваться средствами индивидуальной защиты слуха, головы, рук, ног и ступней.** Соответствующая защитная одежда снижает опасность получения травм из-за отлетающей стружки или случайного касания пильной цепи.

- **Запрещается работать с пильной цепью на деревьях, стоя на стремянке, на крыше или неустойчивой опорной поверхности.** При подобных условиях работы имеется опасность травм.
- **Постоянно следить за устойчивостью положения и работать с цепной пилой только стоя на прочной, безопасной и ровной поверхности.** Скользящая или шаткая опорная поверхность, например, стремянка, может привести к потере контроля над цепной пилой.
- **При обрезке напряженной ветки следует помнить, что она может отпружинить назад.** При высвобождении натяжения в древесных волокнах напряженная ветка может ударить в пользователя и/или цепная пила может выйти из-под контроля.
- **При обрезке кустарника и молодых деревьев необходима особая осторожность.** Тонкие побеги, захваченные пильной цепью, могут ударить пользователя либо вывести его из равновесия.
- **Переносить цепную пилу за переднюю ручку в выключенном состоянии, развернув пильную цепь в сторону от тела.** При транспортировке или хранении цепной пилы обязательно надевать на нее защитный кожух. Осторожное обращение с цепной пилой снижает вероятность случайного контакта с движущейся пильной цепью.
- **Следовать инструкциям относительно смазки, натяжения цепи и замены принадлежностей.** Неправильно натянутая или смазанная цепь может порваться или повисить риск отдачи.
- **Рукоятки должны быть сухими и чистыми, не испачканными маслом и смазкой.** Жирные, испачканные маслом рукоятки становятся скользкими и приводят к потере контроля.
- **Пилить только древесину. Не использовать цепную пилу для работ, для которых она не предназначена.** Пример: не пользоваться цепной пилой для распила пластика, кладки или недревесных стройматериалов. Использование цепной пилы для работ, для которых она не предназначена, может привести к опасным ситуациям.

- **Не приступать к валке дерева, пока четко не определены все необходимые для этого операции.** При падении дерева пользователь или другие лица могут получить тяжелые травмы.

25.9 Причины и предотвращение обратной отдачи

Обратная отдача может возникнуть, если верхушка направляющей шины касается предмета, или если древесина гнется и цепь застревает в разрезе.

Контакт с верхушкой шины в некоторых случаях может вызвать резкую отдачу назад, при которой направляющая шина отскакивает вверх и в направлении рабочего.

Заклинивание пильной цепи у верхушки направляющей шины может отбросить шину в сторону рабочего с высокой скоростью.

Каждая из описанных реакций может привести к потере контроля над пилой и тяжелой травме. Не полагайтесь исключительно на устройства безопасности, установленные на пиле. Как пользователь цепной пилы Вы должны принимать соответствующие меры, чтобы избежать несчастных случаев и травм.

Обратная отдача является следствием неправильной либо неумелой эксплуатации электроинструмента. Ее можно избежать за счет соответствующих мер предосторожности, описанных ниже:

- **Крепко держите пилу обеими руками, охватывая при этом рукоятку пилы всеми пальцами. Телом и ногами примите такое положение, чтобы противостоять силе обратной отдачи.** Если соответствующие меры приняты, то пользователь сможет преодолеть силу обратной отдачи. Никогда не выпускайте цепную пилу из рук.
- **Избегайте неестественного положения тела и не работайте выше плеча.** Тем самым предотвращается непреднамеренное касание верхней частью шины различных предметов и обеспечивается лучший контроль цепной пилы в неожиданных ситуациях.

- **Всегда используйте указанные производителем запасные шины и пильные цепи.** Использование несоответствующих запасных шин и пильных цепей может привести к разрыву цепи и/или обратной отдаче.
- **Придерживайтесь инструкций производителя по заточке и техническому обслуживанию пильной цепи.** Слишком низкие ограничители глубины повышают вероятность обратной отдачи.

Spis treści

1	Przedmowa	460	9.1	Włączanie pilarki	478
2	Informacje o instrukcji użytkowania	460	9.2	Wyłączanie pilarki	479
2.1	Obowiązujące dokumenty	460	10	Kontrola pilarki i akumulatora	479
2.2	Ostrzeżenia w treści instrukcji	461	10.1	Sprawdzanie koła napędowego łańcucha	479
2.3	Symbole w tekście	461	10.2	Sprawdzanie prowadnicy	479
3	Przegląd	461	10.3	Kontrola łańcucha	480
3.1	Pilarka i akumulator	461	10.4	Sprawdzenie hamulca łańcucha	480
3.2	Symbole	462	10.5	Kontrola elementów obsługowych	480
4	Wskazówki dotyczące bezpieczeństwa pracy	463	10.6	Kontrola układu smarowania łańcucha	481
4.1	Symbole ostrzegawcze	463	10.7	Kontrola akumulatora	481
4.2	Użytkowanie zgodne z przeznaczeniem	463	11	Praca z pilarką	481
4.3	Wymagania wobec użytkownika	464	11.1	Trzymanie i prowadzenie pilarki	481
4.4	Odzież i wyposażenie	464	11.2	Piłowanie	482
4.5	Stanowisko pracy i otoczenie	465	11.3	Okrzesywanie	482
4.6	Bezpieczny stan	466	11.4	Obalanie	482
4.7	Praca	468	12	Po zakończeniu pracy	487
4.8	Siły reakcji	470	12.1	Po pracy	487
4.9	Transport	472	13	Transport	488
4.10	Przechowywanie	472	13.1	Transportowanie pilarki	488
4.11	Czyszczenie, konserwacja i naprawy	473	13.2	Transportowanie akumulatora	488
5	Przygotowanie pilarki do pracy	474	14	Przechowywanie	488
5.1	Przygotowanie pilarki do pracy	474	14.1	Przechowywanie pilarki	488
6	Składanie pilarki	474	14.2	Przechowywanie akumulatora	488
6.1	Montaż i demontaż prowadnicy i piły łańcuchowej	474	15	Czyszczenie	488
6.2	Napinanie łańcucha	476	15.1	Czyszczenie pilarki	488
6.3	Wlewanie oleju do smarowania łańcucha	476	15.2	Czyszczenie prowadnicy i łańcucha	489
7	Zakładanie i luzowanie hamulca piły łańcuchowej	477	15.3	Czyszczenie akumulatora	489
7.1	Zaciąganie hamulca łańcucha	477	16	Konserwacja	489
7.2	Zwalnianie hamulca łańcucha	478	16.1	Interwały konserwacyjne	489
8	Podłączanie i odłączanie akumulatora	478	16.2	Gratowanie prowadnicy	489
8.1	Wkładanie akumulatora	478	16.3	Ostrzenie piły łańcuchowej	489
8.2	Wyjmowanie akumulatora	478	17	Naprawa	490
9	Włączanie i wyłączanie pilarki	478	17.1	Naprawa pilarki i akumulatora	490



Wszystki prawa dotyczące niniejszej Instrukcji użytkowania korzystają z ochrony prawnej. Wszystkie prawa dotyczące niniejszej Instrukcji użytkowania pozostają zastrzeżone, a szczególnie prawo do powielania, tłumaczenia oraz do elektronicznego przetwarzania danych.

18 Rozwiązywanie problemów	491
18.1 Usuwanie usterek pilarki spalinowej lub akumulatora	491
19 Dane techniczne	493
19.1 Pilarki STIHL MSA 160 C, MSA 200 C	493
19.2 Koła napędowe i prędkość łańcucha	493
19.3 Minimalna głębokość rowka prowadnic	493
19.4 Akumulator STIHL AP	493
19.5 Poziom hałasu i drgań	493
19.6 REACH	494
20 Kombinacje prowadnicy i piły łańcuchowej	495
20.1 Pilarki STIHL MSA 160 C, MSA 200 C	495
21 Części zamienne i akcesoria	496
21.1 Części zamienne i akcesoria	496
22 Utylizacja	496
22.1 Utylizacja pilarki i akumulatora	496
23 Deklaracja zgodności UE	496
23.1 Pilarki spalinowe STIHL MSA 160 C, MSA 200 C	496
24 Ogólne wskazówki bezpieczeństwa obowiązujące podczas pracy narzędziami z napędem elektrycznym	497
24.1 Wprowadzenie	497
24.2 Bezpieczeństwo pracy	497
24.3 Bezpieczeństwo elektryczne	497
24.4 Bezpieczeństwo ludzi	498
24.5 Stosowanie i obchodzenie się z elektronarzędziem	498
24.6 Stosowanie i obchodzenie się z narzędziem akumulatorowym	499
24.7 Serwis	500
24.8 Zasady bezpieczeństwa dotyczące używania pilarek łańcuchowych	500
24.9 Przyczyny oraz sposób uniknięcia odrzucenia wstecznego	501

1 Przedmowa

Drodzy Klienci!

Dziękujemy za zakup urządzenia marki STIHL. Nasze produkty projektujemy i produkujemy z zachowaniem wysokiej jakości i z uwzględnieniem potrzeb naszych klientów. W ten sposób powstają produkty o wyjątkowej niezawodności także w ekstremalnych warunkach.

STIHL wyróżnia się też wysoką jakością pod względem obsługi serwisowej. Sieć naszych autoryzowanych dealerów gwarantuje kompetentne doradztwo i szkolenia oraz kompleksową obsługę techniczną.

Dziękujemy za okazane zaufanie i życzymy zadowolenia z nabytego produktu STIHL.



Dr Nikolas Stihl

WAŻNE! ZAPOZNAĆ SIĘ PRZED UŻYCIEM I ZACHOWAĆ

2 Informacje o instrukcji użytkowania

2.1 Obowiązujące dokumenty

Zastosowanie mają lokalne przepisy dotyczące bezpieczeństwa.

- ▶ Oprócz niniejszej instrukcji użytkowania przeczytać, zrozumieć i zachować następujące dokumenty:
 - Instrukcja obsługi akumulatora STIHL AR
 - Instrukcja użytkowania "torby na pas AP z przewodem zasilającym"
 - Uwagi dotyczące bezpieczeństwa użytkowania akumulatora STIHL AP

- Instrukcja użytkowania ładowarek STIHL AL 101, 300, 500
- Informacje dotyczące bezpieczeństwa produktów akumulatorowych STIHL i produktów ze zintegrowanym akumulatorem: www.stihl.com/safety-data-sheets

2.2 Ostrzeżenia w treści instrukcji



NIEBEZPIECZEŃSTWO

Ten piktogram oznacza bezpośrednie zagrożenie poważnym lub wręcz śmiertelnym wypadkiem.

- ▶ Oznaczone nim środki mogą zapobiec poważnemu lub śmiertelnemu wypadkowi.



OSTRZEŻENIE

Ten piktogram oznacza **możliwe** zagrożenie poważnym lub wręcz śmiertelnym wypadkiem.

- ▶ Oznaczone nim środki mogą zapobiec poważnemu lub śmiertelnemu wypadkowi.

WSKAZÓWKA

Ten piktogram oznacza potencjalne zagrożenie szkodami w mieniu.

- ▶ Oznaczone nim środki mogą zapobiec szkodom w mieniu.

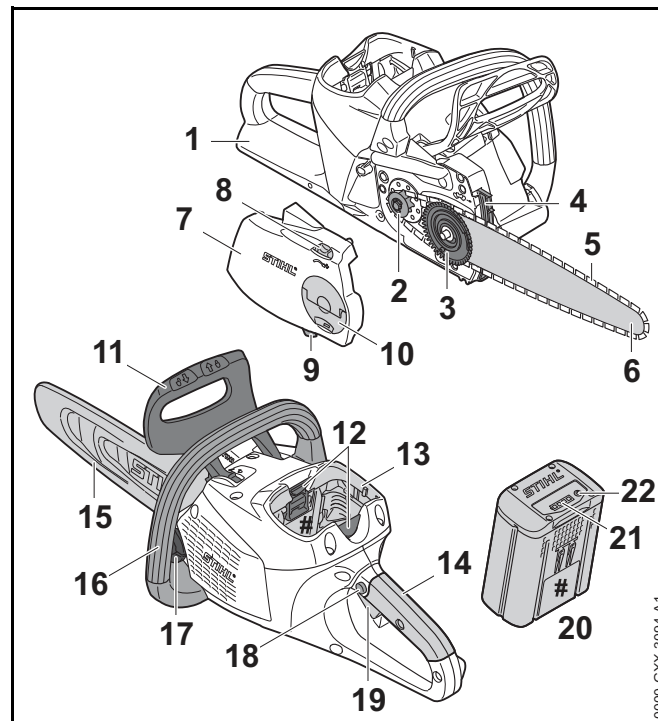
2.3 Symbole w tekście



Ten symbol odsyła do rozdziału niniejszej instrukcji obsługi.

3 Przegląd

3.1 Pilarka i akumulator



1 Tylna osłona dłoni

Tylna osłona dłoni chroni prawą dłoń przed kontaktem z odrzuconym lub zerwanym łańcuchem.

2 Koło zębate

Koło napędowe napędza łańcuch.

3 Tarcza napinająca

Tarcza napinająca przesuwając prowadnicę oraz naprężając i rozprężając tym samym łańcuch.

4 Ogranicznik kłowy

Ogranicznik kłowy podczas pracy stanowi oparcie pilarki na drewnie.

5 Łańcuch piły

Łańcuch tnie drewno.

6 Prowadnica

Prowadnica prowadzi łańcuch.

7 Pokrywa koła napędowego

Pokrywa koła napędowego przykrywa koło napędowe i przymocowuje prowadnicę do pilarki.

8 Koło napinacza

Koło napinacza umożliwia ustawienie napięcia łańcucha.

9 Wychwytnik łańcucha

Wychwytnik łańcucha wychwytuje odrzucony lub zerwany łańcuch.

10 Nakrętka skrzydełkowa

Nakrętka skrzydełkowa mocuje pokrywę koła napędowego do pilarki.

11 Przednia osłona dłoni

Przednia osłona dłoni chroni lewą rękę przed kontaktem z łańcuchem pilarki, służy do wkładania hamulca łańcucha i automatycznie aktywuje hamulec łańcucha w przypadku odbicia.

12 Dźwignia blokady

Dźwignia zamka trzyma akumulator w jego komorze.

13 Komora akumulatora

Komora ta mieści w sobie akumulator elektryczny

14 Rękojeść manipulacyjna

Rękojeść manipulacyjna służy do obsługi, trzymania i prowadzenia pilarki.

15 Osłona łańcucha

Osłona łańcucha chroni przed kontaktem z łańcuchem pilarki.

16 Przedni uchwyt

Przedni uchwyt służy do trzymania, prowadzenia i przenoszenia pilarki.

17 Korek zbiornika oleju

Korek zbiornika oleju zamyka zbiornik oleju.

18 Przycisk blokady

Przycisk blokady blokuje dźwignię przełącznika.

19 Dźwignia przełącznika

Dźwignia przełącznika służy do włączania i wyłączania pilarki.

20 Akumulator

Akumulator dostarcza napięcie do pilarki.

21 Diody LED


Diody LED sygnalizują stan akumulatora i ewentualne usterki zasilania.


22 Przycisk


Przycisk włącza diody na akumulatorze.

Tabliczka znamionowa z numerem seryjnym**3.2 Symbole**


Na pilarce i akumulatorze mogą znajdować się symbole o następującym znaczeniu:


 Ten symbol wskazuje na kierunek biegu łańcucha.

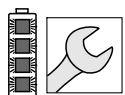
 W tym kierunku obracać wokół łańcucha.

 Ten symbol oznacza zbiornik oleju na olej o wysokiej przyczepności do łańcuchów.

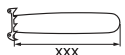
 Hamulec łańcucha jest nakładany w tym kierunku.

 Hamulec łańcucha jest poluzowywany w tym kierunku.

 1 dioda świeci na czerwono. Akumulator jest za ciepły lub za zimny.



4 diody migają na czerwono. Akumulator jest niesprawny.



Długość prowadnicy, której można używać.



LWA Określony poziom mocy akustycznej według dyrektywy 2000/14/WE w dB(A), aby porównać emisję dźwięku produktów elektrycznych.



Informacja obok symbolu wskazuje na pojemność akumulatora zgodnie ze specyfikacją producenta. Dostępna pojemność jest mniejsza.



Produktu nie wolno utylizować z odpadami komunalnymi.

4 Wskazówki dotyczące bezpieczeństwa pracy

4.1 Symbole ostrzegawcze

Symbole ostrzegawcze na pilarsce i akumulatorze mają następujące znaczenie:



Przestrzegać zasad bezpieczeństwa i środków ostrożności.



Przeczytać niniejszą instrukcję użytkowania, przestrzegać jej i ją zachować.



Nosić okulary ochronne.



Przestrzegać zasad bezpieczeństwa dotyczących odrzucenia.



Wyjmuj akumulator podczas przerw w pracy, transportu, przechowywania, konserwacji lub naprawy.



Chronić akumulator przed wysokimi temperaturami oraz przed otwartym ogniem.



Nie zanurzać akumulatora w cieczach.



Akumulator może być używany, przechowywany i ładowany wyłącznie w dopuszczalnym zakresie temperatur.

4.2 Użytkowanie zgodne z przeznaczeniem

Pilarka STIHL MSA 160 C lub STIHL MSA 200 C służy do cięcia drewna, okrzyszowania i ścinania drzew o niewielkiej średnicy pnia oraz do pielęgnacji drzew ogrodowych.

Pilarki można używać w deszczu.

Pilarka jest zasilana za pomocą akumulatora STIHL AP lub STIHL AR.

W przypadku pracy na bezpiecznym rusztowaniu pilarki wolno używać wyłącznie z włożonym do niej bezpośrednim akumulatorem STIHL AP.

⚠ OSTRZEŻENIE

- Używanie akumulatorów niedopuszczonych przez firmę STIHL do eksploatacji z pilarką grozi pożarem lub wybuchem. Możliwe są poważne obrażenia ciała lub śmierć oraz znaczne straty materialne.
 - ▶ Do pilarki używać akumulatora STIHL AP lub STIHL AR.
- W przypadku używania pilarki lub akumulatora niezgodnie z przeznaczeniem może dojść do ciężkich obrażeń lub śmierci oraz szkód materialnych.
 - ▶ Używać pilarki w sposób opisany w niniejszej instrukcji użytkowania.
 - ▶ Akumulatora używać w sposób opisany w niniejszej instrukcji użytkowania lub instrukcji użytkowania akumulatora STIHL AR.

4.3 Wymagania wobec użytkownika

⚠ OSTRZEŻENIE

- Użytkownicy bez odpowiedniego instruktażu nie są w stanie rozpoznać ani ocenić zagrożeń powodowanych przez pilarkę i akumulator. Niebezpieczeństwo poważnego lub śmiertelnego wypadku z udziałem użytkownika lub osób postronnych.



- ▶ Przeczytać instrukcję użytkowania, przestrzegać jej i zachować ją na przyszłość.

- ▶ W razie przekazania pilarki lub akumulatora innej osobie: Przekazać również instrukcję użytkowania.
- ▶ Użytkownik urządzenia powinien spełniać poniższe wymagania:
 - Użytkownik powinien być wypoczęty.
 - Użytkownik powinien być zdolny pod względem fizycznym i psychicznym do obsługi i używania pilarki i akumulatora. Jeżeli stan fizyczny lub umysłowy

ogranicza zdolności użytkownika, to powinien on wykonywać pracę jedynie pod nadzorem lub po poinstruowaniu przez odpowiedzialną osobę.

- Użytkownik jest w stanie rozpoznać i ocenić zagrożenia powodowane przez pilarkę i akumulator.
- Użytkownik jest pełnoletni lub odbywa pod nadzorem naukę zawodu zgodnie z przepisami krajowymi.
- Użytkownik, który nie pracował wcześniej z pilarką, powinien nauczyć się jej użytkowania od autoryzowanego dealera marki STIHL lub osoby wykwalifikowanej.
- Użytkownik nie znajduje się pod wpływem alkoholu, leków lub narkotyków.
- ▶ Jeśli użytkownik używa pilarki po raz pierwszy: W celu nabrania wprawy poćwiczyć cięcie na okrągłakach ułożonych na stojaku.
- ▶ W razie wątpliwości: Skontaktuj się z dealerem marki STIHL.

4.4 Odzież i wyposażenie

⚠ OSTRZEŻENIE

- Włączona pilarka może wciągnąć długie włosy użytkownika. Niebezpieczeństwo poważnego wypadku.
 - ▶ W przypadku długich włosów należy je upiąć lub schować pod nakryciem głowy, aby pilarka nie wciągnęła ich do środka.
- Kosa mechaniczna może wyrzucać różne przedmioty z dużą prędkością. Niebezpieczeństwo zranienia.



- ▶ Nosić ściśle przylegające okulary ochronne. Odpowiednie okulary ochronne są sprawdzone zgodnie z normą EN 166 lub z przepisami krajowymi i są dostępne w handlu z odpowiednim oznaczeniem.
- ▶ Firma STIHL zaleca noszenie odpowiedniej ochrony twarzy.
- ▶ Nosić mocno przylegającą górną odzież z długimi rękawami.

- Spadające przedmioty mogą zranić użytkownika w głowę.



- ▶ Jeśli podczas pracy mogą spaść przedmioty: nosić kask ochronny.

- Podczas pracy może wzbijać się kurz i powstawać mgła olejowa. Wdychanie pyłu i mgły olejowej grozi uszkodzeniem układu oddechowego i może powodować reakcje alergiczne.
 - ▶ Noś maskę przeciwpyłową.
- Nieodpowiednie ubranie może zaczepić się o drewno, zarośla lub pilarkę. Praca w nieodpowiedniej odzieży grozi poważnym wypadkiem.
 - ▶ Noś ściśle dopasowaną odzież.
 - ▶ Nie noś szalików, chustek, biżuterii itp. podczas pracy.
- Podczas pracy użytkownik może mieć kontakt z obracającym się łańcuchem. Niebezpieczeństwo poważnego wypadku.
 - ▶ Nosić długie spodnie z ochroną przed przecięciem.
- Podczas pracy użytkownik może zranić się o drewno. Podczas czyszczenia lub konserwacji użytkownik może wejść w kontakt z łańcuchem. Niebezpieczeństwo zranienia.
 - ▶ Pracować w rękawicach roboczych wykonanych z wytrzymałych materiałów.
- Nieodpowiednie obuwie grozi poślizgnięciem się. Gdy użytkownik wejdzie w kontakt z obracającym się łańcuchem, może się zranić. Niebezpieczeństwo zranienia.
 - ▶ Nosić buty z cholewkami do piłowania pilarką spalinową z ochroną przed przecięciem.

4.5 Stanowisko pracy i otoczenie

4.5.1 Pilarka

▲ OSTRZEŻENIE

- Osoby nieupoważnione do pracy z pilarką, małe dzieci i zwierzęta nie potrafią rozpoznać, ani tym bardziej prawidłowo ocenić zagrożeń powodowanych przez pracę pilarki i wyrzucane przez nią przedmioty. Możliwe są poważne obrażenia tych osób, dzieci i zwierząt oraz znaczne straty materialne.
 - ▶ Osoby postronne, dzieci i zwierzęta należy trzymać z dala od obszaru pracy.
 - ▶ Nie pozostawiać pilarki bez nadzoru.
 - ▶ Nie pozwolić dzieciom na zabawę pilarką.
- Elementy elektryczne pilarki mogą wytwarzać iskry. Iskry grożą zaprószeniem ognia lub wybuchem w pobliżu substancji skrajnie łatwopalnych lub wybuchowych. Możliwe są poważne obrażenia ciała lub śmierć oraz znaczne straty materialne.
 - ▶ Nie wolno pracować z urządzeniem w miejscach skrajnie zagrożonych pożarem lub wybuchem.

4.5.2 Akumulator

▲ OSTRZEŻENIE

- Osoby postronne, dzieci i zwierzęta nie są w stanie rozpoznać, ani tym bardziej prawidłowo ocenić zagrożeń powodowanych przez akumulator. Możliwość poważnych urazów u osób postronnych, dzieci i zwierząt.
 - ▶ Osoby postronne, dzieci i zwierzęta należy trzymać z dala od urządzenia.
 - ▶ Nie pozostawiać akumulatora bez nadzoru.
 - ▶ Nie pozwolić dzieciom na zabawę akumulatorem.
- Akumulator nie jest całkowicie odporny na wszystkie czynniki w otoczeniu. Pod wpływem niektórych zjawisk lub czynników może dojść do jego pożaru lub wybuchu. Niebezpieczeństwo poważnego wypadku oraz strat w mieniu.



- ▶ Chronić akumulator przed wysokimi temperaturami oraz przed otwartym ogniem.
- ▶ Nie wrzucaj akumulatora do ognia.



- ▶ Przechowuj i używaj akumulator w temperaturze od - 10 °C do + 50 °C.



- ▶ Nie zanurzaj akumulatora w cieczach.

- ▶ Trzymaj akumulator z dala od metalowych przedmiotów.
- ▶ Chronić akumulator przed nadmiernie wysokim ciśnieniem.
- ▶ Nie narażaj akumulatora na działanie mikrofal.
- ▶ Chronić akumulator przed substancjami chemicznymi i solami.

4.6 Bezpieczny stan

4.6.1 Pilarka

Stan pilarki jest bezpieczny, jeśli spełnione są następujące warunki:

- Pilarka nie jest uszkodzona.
- Pilarka jest czysta.
- Wychwytnik łańcucha nie jest uszkodzony.
- Hamulec łańcucha funkcjonuje prawidłowo.
- Elementy obsługowe funkcjonują i są niezmienione.
- Układ smarowania łańcucha funkcjonuje prawidłowo.
- Ślady wejścia na kole napędowym nie są głębsze niż 0,5 mm.
- Zamontowana jest jedna z kombinacji prowadnicy i łańcucha wymienionych w niniejszej instrukcji.


- Prowadnica i łańcuch są prawidłowo zamontowane.
- Łańcuch jest prawidłowo naciągnięty.
- Pilarkę wyposażono wyłącznie w oryginalne akcesoria marki STIHL.
- Wyposażenie dodatkowe jest prawidłowo zamontowane.
- Korek zbiornika oleju jest zamknięty.

▲ OSTRZEŻENIE

- W przeciwnym razie części składowe urządzenia mogą działać nieprawidłowo a jego zabezpieczenia mogą stać się niesprawne. Skutkiem mogą być poważne obrażenia lub śmierć osób.
 - ▶ Pilarki można używać, jeżeli nie jest uszkodzona.
 - ▶ Jeśli pilarka jest zabrudzona: przeczścić pilarkę.
 - ▶ Można używać wychwytnik łańcucha, jeżeli nie jest uszkodzony.
 - ▶ Pilarki nie wolno modyfikować. Wyjątek: montaż jednej z kombinacji prowadnicy i łańcucha wymienionych w niniejszej instrukcji.
 - ▶ Nie używać pilarki, jeżeli jej elementy obsługowe pilarki są niesprawne.
 - ▶ Montować wyłącznie oryginalne akcesoria marki STIHL przeznaczone do tej pilarki.
 - ▶ Prowadnica i łańcuch powinny być zamontowane zgodnie z opisem w niniejszej instrukcji użytkownika
 - ▶ Elementy wyposażenia dodatkowego można montować wyłącznie w sposób opisany w niniejszej instrukcji użytkownika lub w instrukcji użytkownika wyposażenia dodatkowego.
 - ▶ Nie wkładać żadnych przedmiotów do otworów w pilarence.
 - ▶ W przypadku wątpliwości: skontaktować się z autoryzowanym dealerem STIHL.

4.6.2 Prowadnica

Stan prowadnicy jest bezpieczny, jeśli spełnione są następujące warunki:

- Prowadnica nie jest uszkodzona.
- Prowadnica nie jest zdeformowana.
- Rowek ma minimalną zalecaną głębokość lub jest głębszy,  19.3.
- Na grzbietach rowka nie utworzył się grat.
- Rowek nie jest zwięzony ani rozwarły.

⚠ OSTRZEŻENIE

- Gdy stan prowadnicy nie jest bezpieczny, prowadnica nie będzie mogła w prawidłowy sposób kierować łańcuchem. Obracający się łańcuch może wyskoczyć z prowadnicy. Skutkiem mogą być poważne obrażenia lub śmierć osób.
 - ▶ Prowadnicę można używać, jeżeli nie jest uszkodzona.
 - ▶ Gdy głębokość rowka jest mniejsza niż minimalna zalecana głębokość: wymienić prowadnicę.
 - ▶ Raz w tygodniu ogratować prowadnicę.
 - ▶ W przypadku wątpliwości: skontaktować się z autoryzowanym dealerem STIHL.

4.6.3 Łańcuch piły

Stan łańcucha jest bezpieczny, jeśli spełnione są następujące warunki:

- Łańcuch nie jest uszkodzony.
- Łańcuch jest prawidłowo naostrzony.
- Na zębach są widoczne znaczniki zużycia.

⚠ OSTRZEŻENIE

- W stanie niespełniającym wymogów bezpieczeństwa komponenty mogą przestać działać prawidłowo, a zabezpieczenia mogą być niesprawne. Skutkiem mogą być poważne obrażenia lub śmierć osób.
 - ▶ Łańcucha można używać, jeżeli nie jest uszkodzony.
 - ▶ Prawidłowo naostrzyć łańcuch.
 - ▶ W razie wątpliwości: Skontaktuj się z dealerem marki STIHL.

4.6.4 Akumulator

Akumulator jest bezpieczny dla użytkownika i otoczenia, jeżeli:

- Akumulator nie jest uszkodzony.
- Akumulator jest czysty i suchy.
- Akumulator działa i nie był modyfikowany.

⚠ OSTRZEŻENIE

- W przeciwnym razie akumulator jest niebezpieczny. Skutkiem mogą być poważne obrażenia.
 - ▶ Pracować z użyciem nieuszkodzonego i działającego akumulatora.
 - ▶ Nie ładuj akumulatora, jeśli jest uszkodzony lub wadliwy.
 - ▶ Jeżeli akumulator jest brudny lub mokry, to wyczyść go i zaczekaj, aż zupełnie wyschnie.
 - ▶ Nie modyfikować akumulatora.
 - ▶ Nie wkładać niczego w otwory w obudowie akumulatora.
 - ▶ Nie łączyć styków elektrycznych akumulatora metalowymi przedmiotami (grozi to zwarcie).
 - ▶ Nie otwierać obudowy akumulatora.

- Uszkodzony akumulator może przeciekać. Płyn z akumulatora grozi podrażnieniem skóry i oczu.
 - ▶ Unikać kontaktu ciała z płynem.
 - ▶ W razie kontaktu ze skórą przemyć ją obficie wodą z mydłem.
 - ▶ W razie kontaktu z oczami płukać oczy obfitą ilością wody przez co najmniej 15 minut, a następnie zasięgnąć pomocy lekarskiej.
- Uszkodzony lub wadliwy akumulator może wydzielać dziwny zapach, dymić lub zapalić się. Możliwe są poważne obrażenia ciała lub śmierć oraz znaczne straty materialne.
 - ▶ Jeżeli akumulator dziwnie pachnie lub zaczyna dymić, nie używać go i nie zbliżać do łatwopalnych substancji.
 - ▶ Jeżeli akumulator zapali się, należy ugasić go gaśnicą lub wodą.

4.7 Praca

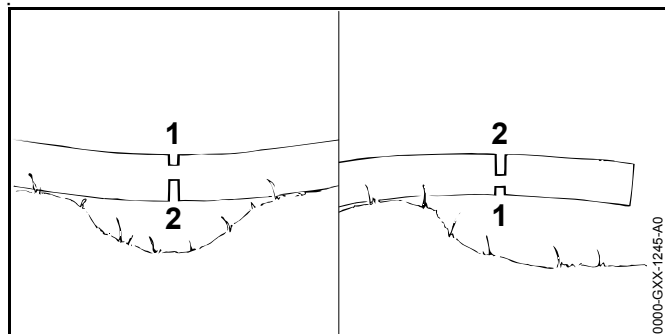
4.7.1 Piłowanie

OSTRZEŻENIE

- Jeżeli poza stanowiskiem pracy nie ma żadnych osób w zasięgu głosu, w sytuacjach zagrożenia nie będzie nikogo, kto udzieli pomocy.
 - ▶ Osoby poza stanowiskiem pracy muszą znajdować się w zasięgu głosu.
- W niektórych warunkach użytkownik nie jest w stanie pracować dłużej w skupieniu. Użytkownik może stracić kontrolę nad pilarką, potknąć się, przewrócić i doznać poważnych obrażeń.
 - ▶ Pracuj w spokoju i metodycznie.
 - ▶ Nie pracuj przy słabym świetle i kiepskiej widoczności. Nie używać pilarki.
 - ▶ Pilarkę może obsługiwać na raz tylko jedna osoba.
 - ▶ Nie wolno pracować z urządzeniem powyżej barków.
 - ▶ Uważaj na przeszkody.
- ▶ Pracuj poruszając się po ziemi i dbaj o równowagę ciała. W przypadku pracy na wysokości i używania pilarki z przewodem zasilającym: Użyć podnośnika koszowego.
- ▶ W razie wystąpienia oznak zmęczenia: Zrobić przerwę w pracy.
- Obracający się łańcuch może zranić użytkownika. Niebezpieczeństwo poważnego wypadku.
 - ▶ Nie dotykać obracającego się łańcucha.
 - ▶ Jeśli łańcuch piły jest zablokowany przez przedmiot: Wyłączyć pilarkę, założyć hamulec łańcucha i wyjąć akumulator. Dopiero wtedy można usunąć przedmiot.
- Obracający się łańcuch piły nagrzewa się i rozszerza. Jeśli łańcuch nie będzie odpowiednio smarowany i naprężony, może zeskokczyć z prowadnicy lub zerwać się. Niebezpieczeństwo poważnego wypadku oraz strat w mieniu.
 - ▶ Korzystać z oleju o dużej przyczepności do łańcuchów.
 - ▶ Podczas pracy regularnie kontrolować poziom oleju w zbiorniku. Przed zużyciem całego oleju smarowania łańcucha: Wlać olej do smarowania łańcucha.
 - ▶ Podczas pracy regularnie kontrolować naprężenie łańcucha. Jeśli naprężenie jest zbyt małe: Naprężyć łańcuch.
- Jeśli pilarka zacznie działać podczas pracy w sposób zmieniony lub nietypowy, może znajdować się w niebezpiecznym stanie. Niebezpieczeństwo poważnego wypadku oraz strat w mieniu.
 - ▶ Zakończyć pracę. Wyciągnąć akumulator i skontaktować się z dealerem firmy STIHL.
- Pracująca pilarka może generować drgania.
 - ▶ Nosić rękawice.
 - ▶ Rób przerwy podczas pracy.
 - ▶ W przypadku wystąpienia objawów zaburzenia krążenia: Udać się do lekarza.

- Jeśli obracający się łańcuch trafi na twardy przedmiot, mogą powstać iskry. Iskry mogą wywołać pożar w przypadku łatwopalnych materiałów w otoczeniu. Możliwe są poważne obrażenia ciała lub śmierć oraz znaczne straty materialne.
 - ▶ Nie wolno pracować w otoczeniu z łatwopalnymi materiałami.
- Gdy dźwignia przełącznika zostanie zwolniona, łańcuch przez krótki czas dalej obraca się. Poruszający się łańcuch piły może spowodować skaleczenia. Skutkiem mogą być poważne obrażenia.
 - ▶ Należy odczekać do momentu, kiedy łańcuch przestanie się obracać.

⚠ OSTRZEŻENIE



- Podczas piłowania drewna w stanie naprężenia prowadnica może się zakleszczyć. Użytkownik może stracić kontrolę nad pilarką i doznać poważnych obrażeń.
 - ▶ Należy najpierw wykonać rżaz odciążający po stronie ściskania (1), a następnie po stronie rozciągania (2) rżaz poprzeczny.

⚠ NIEBEZPIECZEŃSTWO

- W przypadku pracy w pobliżu przewodów znajdujących się pod napięciem łańcuch może dotknąć przewodów i spowodować ich uszkodzenie. Niebezpieczeństwo poważnego lub śmiertelnego wypadku.
 - ▶ Nie pracować w otoczeniu przewodów znajdujących się pod napięciem.

4.7.2 Okrzesywanie

⚠ OSTRZEŻENIE

- Jeśli obalone drzewo będzie najpierw okrzęsane na dolnej stronie, drzewa nie będzie można oprzeć o gałęzie na ziemi. Podczas pracy drzewo może się przemieszczać. Skutkiem mogą być poważne obrażenia lub śmierć osób.
 - ▶ Należy najpierw odpiłować duże gałęzie na dolnej stronie, gdy drzewo jest przycięte na długość.
 - ▶ Nie okrzęsać stojąc na pniu.
- Podczas okrzesywania mogą spadać odcinane gałęzie. Może potknąć się, przewrócić i poważnie zranić.
 - ▶ Drzewo okrzęsać od podstawy w kierunku korony.

4.7.3 Obalanie

⚠ OSTRZEŻENIE

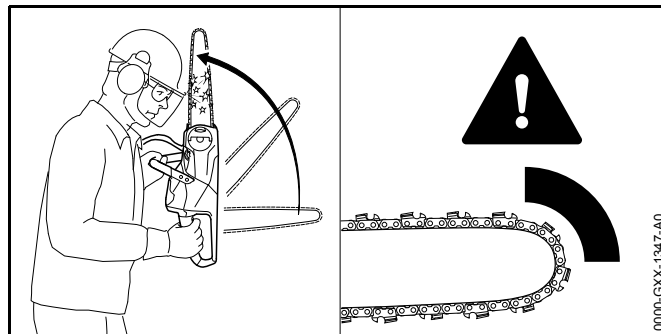
- Niedoświadczone osoby nie potrafią ocenić zagrożeń podczas obalania. Możliwe są poważne obrażenia ciała lub śmierć oraz znaczne straty materialne.
 - ▶ W przypadku wątpliwości: nie obalać drzewa samodzielnie.
- Podczas obalania drzewo i gałęzie mogą spaść na osoby i przedmioty. Możliwe są poważne obrażenia ciała lub śmierć oraz znaczne straty materialne.
 - ▶ Ustalać kierunek obalania w taki sposób, aby obszar, na który spada drzewo, był wolny.
 - ▶ Osoby nieupoważnione, małe dzieci i zwierzęta nie powinny przebywać w promieniu 2,5 długości drzewa wokół obszaru roboczego.

- ▶ Przed rozpoczęciem wykonania rządu obalającego należy usunąć z korony drzewa połamane lub uschnięte gałęzie.
- ▶ Jeśli nie uda się usunąć z korony drzewa połamanych lub uschniętych gałęzi: nie wykonywać rządu obalającego drzewo.
- ▶ Należy obserwować koronę drzewa i korony pobliskich drzew oraz uważać na spadające gałęzie.
- Gdy drzewo upada, może dojść do złamania pnia lub odbicia w kierunku użytkownika. Niebezpieczeństwo poważnego lub śmiertelnego wypadku.
 - ▶ Drogi ucieczki ustalić z boku za drzewem.
 - ▶ Podczas wycofywania się na drogę ucieczki należy obserwować spadające gałęzie.
 - ▶ Nie należy wycofywać się stokiem w dół.
- Przeszkody w miejscu pracy i na drodze ucieczki mogą utrudnić ucieczkę użytkownikowi. Użytkownik może się potknąć i upaść. Niebezpieczeństwo poważnego lub śmiertelnego wypadku.
 - ▶ Należy usunąć przeszkody w miejscu pracy i na drodze ucieczki.
- Jeśli zawiasa, taśma zabezpieczająca lub taśma mocująca zostaną nadpiłowane lub zbyt wcześnie przepiłowane, kierunek obalania może nie zostać zachowany lub drzewo może zbyt wcześnie upaść. Możliwe są poważne obrażenia ciała lub śmierć oraz znaczne straty materialne.
 - ▶ Nie nadpiłowywać ani przepiłowywać zawiasy.
 - ▶ Taśmę zabezpieczającą lub taśmę mocującą przepiłować jako ostatnie.
 - ▶ Gdy drzewo zbyt wcześnie zacznie upadać: przerwać rząz obalający i wycofać się na drogę ucieczki.

- Jeśli obracająca się piła łańcuchowa obszarem wokół górnej ćwiartki wierzchołka prowadnicy trafi na twardy karb kierunkowy i zostanie nagle zatrzymana, może dojść do odrzucenia wstecznego. Skutkiem mogą być poważne obrażenia lub śmierć osób.
 - ▶ Korzystać z karbów kierunkowych z aluminium lub tworzywa sztucznego.
- Gdy drzewo nie upadnie całkowicie na ziemię lub zawiśnie, użytkownik nie może już kontrolować obalenia.
 - ▶ Należy przerwać obalenie i sprowadzić drzewo na ziemię za pomocą wciągarki linowej lub odpowiedniego pojazdu.

4.8 Siły reakcji

4.8.1 Odrzucenie

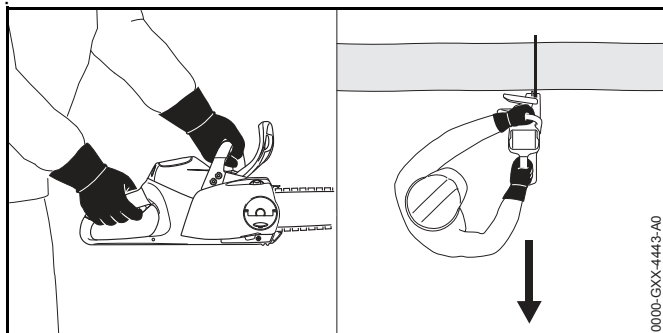


Odrzucenie powstaje, gdy:

- Obracający się łańcuch trafi obszarem wokół górnej ćwiartki wierzchołka prowadnicy na twardy przedmiot i zostanie nagle zatrzymany.
- Obracający się łańcuch zakleszczy się w wierzchołku prowadnicy.

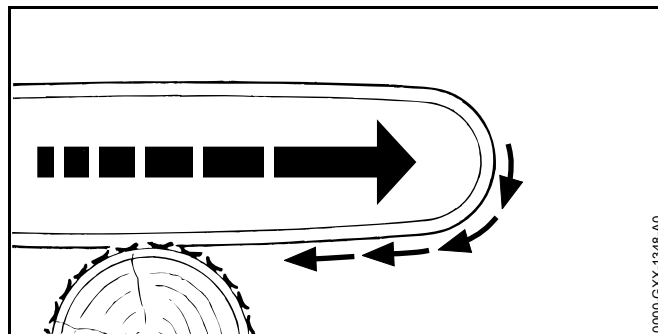
Hamulec łańcucha nie może zupełnie wyeliminować odrzucenia wstecznego.

▲ OSTRZEŻENIE



- Jeśli powstanie odrzucenie, pilarkę może odrzucić w kierunku użytkownika. Użytkownik może stracić kontrolę nad pilarką i zostać ciężko zraniony lub zabity.
 - ▶ Pilarkę trzymać zawsze oburącz.
 - ▶ Wszystkie części ciała obsługującego będą się znajdowały z dala przedłużenia linii wychylania się pilarki.
 - ▶ Pracować wyłącznie w sposób opisany w niniejszej instrukcji użytkownika.
 - ▶ Nie pracować obszarem wokół górnej ćwiartki wierzchołka prowadnicy.
 - ▶ Pracować za pomocą dobrze naostrzonego i napiętego łańcucha.
 - ▶ Używać łańcuchów o niskiej tendencji do odrzucania.
 - ▶ Używać prowadnic o małej głowicy szyny.
 - ▶ Piłować na pełnych obrotach.

4.8.2 Szarpnięcie do przodu

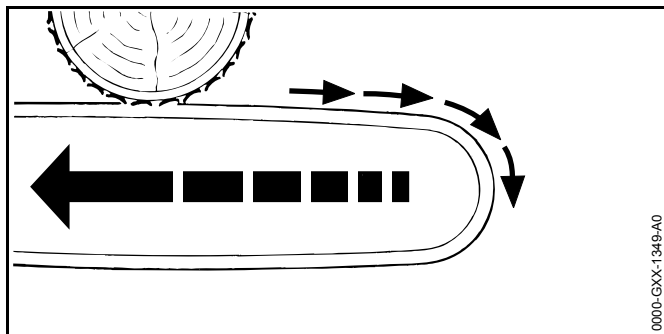


Gdy piłowanie odbywa się dolną stroną prowadnicy, pilarka zostanie odrzucona od użytkownika.

▲ OSTRZEŻENIE

- Jeśli obracający się łańcuch natrafi na twardy przedmiot i zostanie szybko zatrzymany, pilarka może zostać nagle mocno odrzucona od użytkownika. Użytkownik może stracić kontrolę nad pilarką i zostać ciężko zraniony lub zabity.
 - ▶ Pilarkę trzymać zawsze oburącz.
 - ▶ Pracować wyłącznie w sposób opisany w niniejszej instrukcji użytkownika.
 - ▶ Nie skręcać prowadnicy w rzazie.
 - ▶ Prawidłowo nakładać zderzak oporowy zębaty.
 - ▶ Piłować na pełnych obrotach.

4.8.3 Odbicie wsteczne



Gdy piłowanie odbywa się górną stroną prowadnicy, pilarka może zostać odrzucona w kierunku użytkownika.

⚠ OSTRZEŻENIE

- Jeśli obracający się łańcuch natrafi na twardy przedmiot i zostanie szybko zatrzymany, pilarka może zostać nagle mocno odrzucona do tyłu w kierunku użytkownika. Użytkownik może stracić kontrolę nad pilarką i zostać ciężko zraniony lub zabity.
 - ▶ Pilarkę trzymać zawsze oburącz.
 - ▶ Pracować wyłącznie w sposób opisany w niniejszej instrukcji użytkownika.
 - ▶ Nie skręcać prowadnicy w rzazie.
 - ▶ Piłować na pełnych obrotach.

4.9 Transport

4.9.1 Pilarka

⚠ OSTRZEŻENIE

- Pilarka może przewrócić się lub przesuwać podczas przewozu pojazdem. Niebezpieczeństwo odniesienia obrażeń oraz strat w mieniu.



- ▶ Wyciągnąć akumulator.

- ▶ Nałożyć hamulec piły łańcuchowej.
- ▶ Osłonę łańcucha wsunąć na prowadnicę w taki sposób, aby przykryła całą prowadnicę.
- ▶ Pilarkę zabezpieczyć pasami mocującymi lub siatką w taki sposób, aby nie mogła się przewrócić ani przesunąć.

4.9.2 Akumulator

⚠ OSTRZEŻENIE

- Akumulator nie jest całkowicie odporny na wszystkie czynniki w otoczeniu. Jeśli akumulator jest narażony na określone warunki otoczenia, może ulec uszkodzeniu i mogą powstać szkody materialne.
 - ▶ Nie przewozić akumulatora, jeśli jest uszkodzony.
 - ▶ Transportować akumulator w opakowaniu nieprzewodzącym prądu.
- Akumulator może przewrócić się lub przesuwać podczas przewozu pojazdem. Niebezpieczeństwo wypadku oraz strat w mieniu.
 - ▶ Zapakować akumulator w odpowiedni pojemnik transportowy lub inne opakowanie, w którym nie będzie się przesuwał.
 - ▶ Opakowanie należy zabezpieczyć w taki sposób, aby nie mogło się przemieszczać.

4.10 Przechowywanie

4.10.1 Pilarka

⚠ OSTRZEŻENIE

- Dzieci nie potrafią rozpoznawać ani tym bardziej ocenić zagrożeń powodowanych przez pilarkę. Skutkiem mogą być poważne obrażenia.



- ▶ Wyciągnąć akumulator.

- ▶ Nałożyć hamulec piły łańcuchowej.
- ▶ Osłonę łańcucha wsunąć na prowadnicę w taki sposób, aby przykryła całą prowadnicę.
- ▶ Przechowywać pilarkę z dala od dzieci.
- Styki elektryczne pilarki oraz podzespoły z metalu mogą zardzewieć od wilgoci. Pilarka może ulec uszkodzeniu.



- ▶ Wyciągnąć akumulator.

- ▶ Przechowywać pilarkę w suchym i czystym miejscu.

4.10.2 Akumulator

⚠ OSTRZEŻENIE

- Małe dzieci nie potrafią rozpoznawać, ani tym bardziej ocenić zagrożeń powodowanych przez akumulator. Skutkiem mogą być poważne obrażenia.
 - ▶ Przechowywać akumulator z dala od dzieci.
- Akumulator nie jest całkowicie odporny na wszystkie czynniki w otoczeniu. Może ulec uszkodzeniu pod wpływem niektórych zjawisk lub czynników.
 - ▶ Przechowywać akumulator w miejscu suchym i czystym.
 - ▶ Przechowywać akumulator w pomieszczeniu zamkniętym.
 - ▶ Akumulator podczas przechowywania powinien być odłączony od pilarki i ładowarki.
 - ▶ Akumulator przechowywać w opakowaniu nieprzewodzącym prądu.
 - ▶ Akumulator przechowywać w temperaturze pomiędzy -10°C i +50°C.

4.11 Czyszczenie, konserwacja i naprawy

⚠ OSTRZEŻENIE

- Przed przystąpieniem do czyszczenia, konserwacji lub naprawy wyjąć akumulator z pilarki spalinowej, aby nie włączyć jej przypadkowo. Niebezpieczeństwo poważnego wypadku oraz strat w mieniu.



- ▶ Wyciągnąć akumulator.









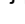



- ▶ Włączyć hamulec łańcucha.

- Czyszczenie agresywnymi środkami, strumieniem wody lub ostrymi przedmiotami może spowodować zniszczenie pilarki, prowadnicy, łańcucha piły i akumulatora. Pilarkę, prowadnicę, łańcuch piły i akumulator należy czyścić w odpowiedni sposób. W przeciwnym razie podzespoły mogą przestać działać prawidłowo, a ich zabezpieczenia mogą stać się niesprawne. Skutkiem mogą być poważne obrażenia.
 - ▶ Pilarkę, prowadnicę, łańcuch piły i akumulator czyścić w sposób opisany w instrukcji użytkownika.
- Pilarkę, prowadnicę, łańcuch piły i akumulator konserwować lub naprawiać w odpowiedni sposób. W przeciwnym razie podzespoły mogą przestać działać prawidłowo, a ich zabezpieczenia mogą stać się niesprawne. Skutkiem mogą być poważne obrażenia lub śmierć osób.
 - ▶ Nie wolno samodzielnie naprawiać ani konserwować pilarki ani akumulatora.
 - ▶ Jeśli pilarka lub akumulator wymagają przeglądu lub naprawy: Skontaktuj się z dealerem marki STIHL.
 - ▶ Prowadnica i łańcuch powinny być konserwowane i naprawiane zgodnie z opisem w instrukcji użytkownika.
- Podczas czyszczenia lub konserwacji łańcucha użytkownik może skaleczyć się o ostre zęby tnące. Niebezpieczeństwo zranienia.
 - ▶ Pracować w rękawicach roboczych wykonanych z wytrzymałych materiałów.

5 Przygotowanie pilarki do pracy

5.1 Przygotowanie pilarki do pracy


Przed każdym rozpoczęciem pracy wykonać poniższe czynności:

- ▶ Sprawdzić, czy następujące urządzenia gwarantują bezpieczną pracę:
 - Pilarka,  4.6.1.
 - Prowadnica,  4.6.2.
 - Łańcuch,  4.6.3.
 - Akumulator,  4.6.4.
- ▶ Sprawdzić akumulator,  10.7.
- ▶ Akumulator należy ładować do stanu pełnego naładowania w sposób opisany w instrukcjach użytkownika ładowarek STIHL AL 101, 300, 500.
- ▶ Wyczyścić pilarkę,  15.1.
- ▶ Zamontować prowadnicę i łańcuch,  6.1.1.
- ▶ Naciągnąć łańcuch,  6.2.
- ▶ Wlać olej o wysokiej przyczepności przeznaczony do łańcuchów,  6.3.
- ▶ Sprawdzić hamulec łańcucha,  10.4.
- ▶ Sprawdzić, czy elementy sterownicze są sprawne,  10.5.
- ▶ Sprawdzić układ smarowania łańcucha,  10.6.
- ▶ W przypadku braku możliwości przeprowadzenia tych czynności: nie korzystać z pilarki i skontaktować się z dealerem STIHL.

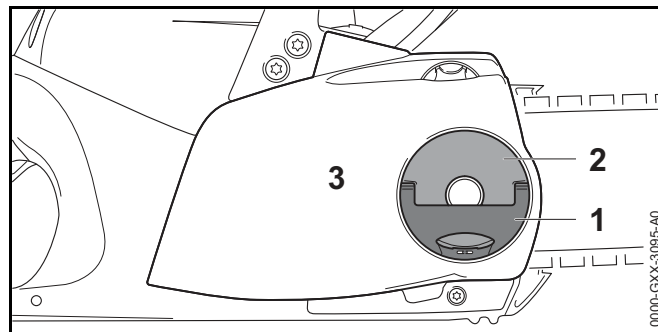
6 Składanie pilarki

6.1 Montaż i demontaż prowadnicy i piły łańcuchowej

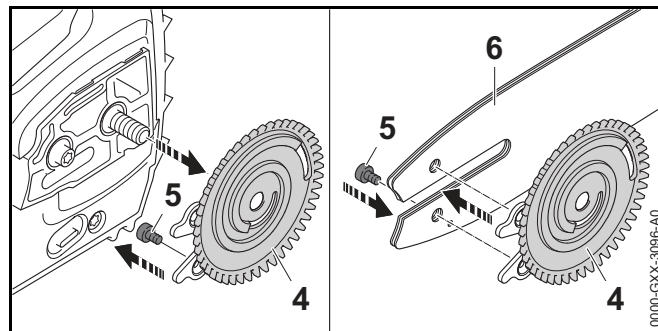
6.1.1 Montaż prowadnicy i łańcucha

Kombinacje prowadnicy i łańcucha, które pasują do koła napędowego i mogą być założone, podane są w danych technicznych,  20.1.

- ▶ Wyłączyć pilarkę, założyć hamulec łańcucha i wyjąć akumulator.



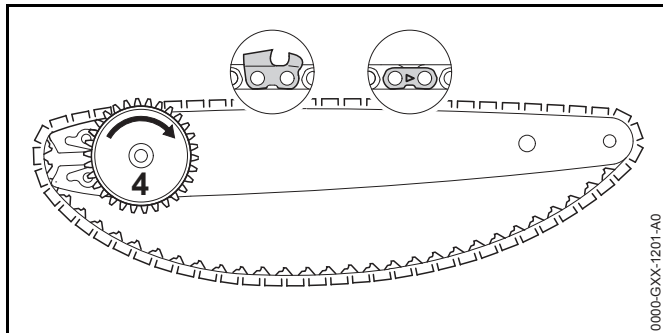
- ▶ Rozłożyć uchwyt (1) nakrętki skrzydełkowej (2).
- ▶ Nakrętkę skrzydełkową (2) obracać tak długo w kierunku przeciwnym do ruchu wskazówek zegara, aż pokrywa koła napędu (3) będzie mogła zostać zdjęta.
- ▶ Zdjąć pokrywę koła napędu (3).



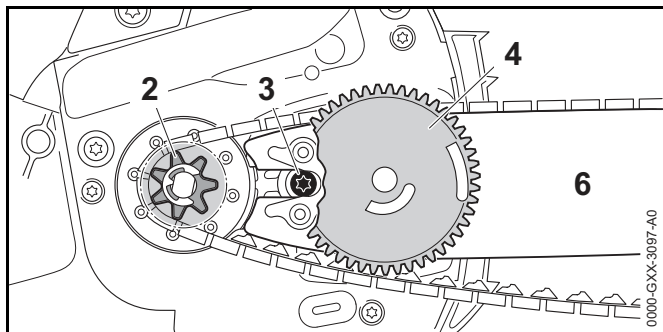
- ▶ Zdjąć tarczę napinającą (4).
- ▶ Wykręcić śrubę (5).
- ▶ Prowadnicę (6) położyć na tarczy napinającej (4) w taki sposób, aby oba zęby tarczy napinającej (4) znalazły się w wywierconych otworach prowadnicy.

Orientacja prowadnicy (6) nie ma znaczenia. Nadruk na prowadnicy może być do góry nogami.

- ▶ Wkręcić i dokręcić śrubę (5).

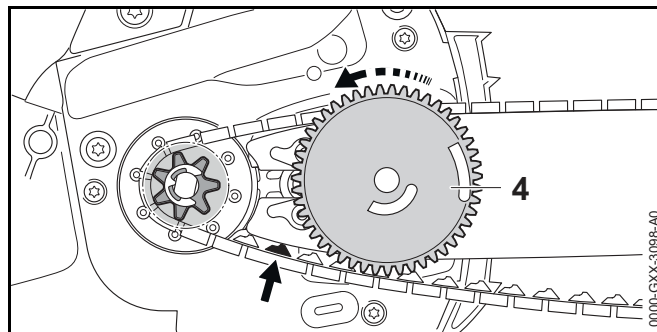


- ▶ Włożyć łańcuch do rowka prowadnicy w taki sposób, aby strzałka na ogniwach łańcucha na górnej stronie była skierowana w kierunku obrotu.
- ▶ Tarczę napinającą (4) dokręcić do oporu zgodnie z kierunkiem ruchu wskazówek zegara.



- ▶ Prowadnicę z tarczą napinającą i piłą łańcuchową nałożyć na pilarkę spalinową w taki sposób, aby spełnić następujące warunki:

- Tarcza napinająca (4) wskazuje w kierunku użytkownika.
- Ogniwa napędowe piły łańcuchowej znajdują się w zębach koła napędowego (2).
- Głowica śruby (3) znajduje się w podłużnym otworze prowadnicy (6).



- ▶ Zwolnić hamulec łańcucha.
- ▶ Tarczę napinającą (4) obracać tak długo w kierunku przeciwnym do ruchu wskazówek zegara, aż piła łańcuchowa znajdzie się w prowadnicy. Ogniwa napędowe łańcucha wprowadzić przy tym do rowka prowadnicy. Prowadnica i piła łańcuchowa przylegają do pilarki spalinowej.
- ▶ Pokrywę koła napędu przyłożyć do pilarki spalinowej tak, aby ściśle przylegała do pilarki spalinowej.
- ▶ Jeśli pokrywa koła napędu nie przylega ściśle do pilarki spalinowej: odkręcić koło napinacza i od nowa przyłożyć pokrywę koła napędu. Zęby koła napinacza wchodzą w zęby tarczy napinającej.
- ▶ Nakrętkę skrzydełkową obracać tak długo zgodnie z kierunkiem ruchu wskazówek zegara, aż pokrywa koła napędu będzie pewnie zamocowana do pilarki spalinowej.
- ▶ Zamknąć uchwyt nakrętki skrzydełkowej.

6.1.2 Demontaż prowadnicy i łańcucha

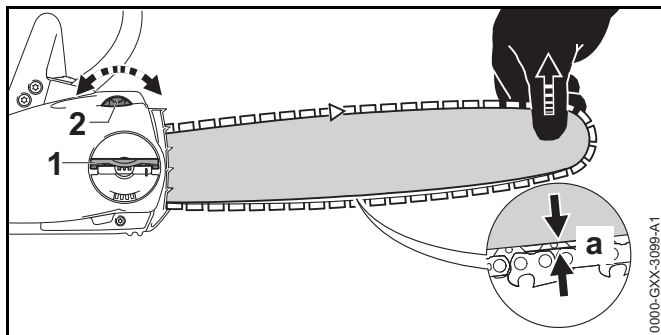
- ▶ Wyłączyć pilarkę, założyć hamulec łańcucha i wyjąć akumulator.
- ▶ Rozłożyć uchwyt nakrętki skrzydełkowej.

- ▶ Nakrętkę skrzydełkową obracać tak długo w kierunku przeciwnym do ruchu wskazówek zegara, aż pokrywa koła napędu będzie mogła zostać zdjęta.
- ▶ Zdjąć pokrywę koła napędowego łańcucha.
- ▶ Tarczę napinającą przykręcić do oporu w kierunku zgodnym z ruchem wskazówek zegara. Łańcuch jest poluzowany.
- ▶ Zdjąć prowadnicę i łańcuch.
- ▶ Odkręcić śrubę tarczy napinającej.
- ▶ Zdjąć tarczę napinającą.

6.2 Napinanie łańcucha

Podczas pracy łańcuch rozciąga się lub napina. Naprężenie łańcucha ulega zmianie. Podczas pracy należy regularnie sprawdzać i korygować naprężenie łańcucha.

- ▶ Wyłączyć pilarkę, założyć hamulec łańcucha i wyjąć akumulator.



- ▶ Podnieść uchwyt nakrętki skrzydełkowej (1).
- ▶ Nakrętkę skrzydełkową (1) w 2 obrotach odkręcić w kierunku przeciwnym do ruchu wskazówek zegara. Nakrętka skrzydełkowa (1) jest poluzowana.
- ▶ Zwolnić hamulec łańcucha.
- ▶ Unieść do góry czubek prowadnicy i obracać kółko napinające (2) w prawo lub w lewo, aż będą spełnione następujące warunki:

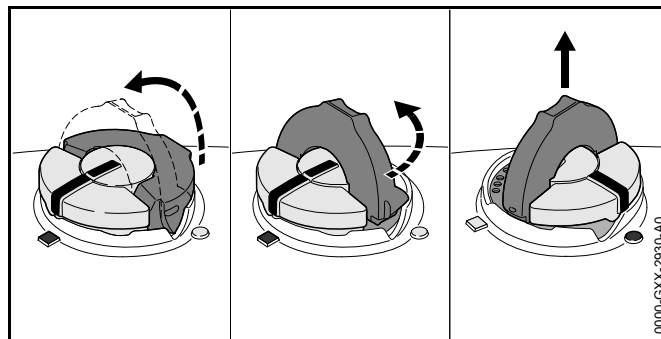
- Odstęp a pośrodku prowadnicy wynosi od 1 mm do 2 mm.
- Łańcuch można dwoma palcami z użyciem niewielkiej siły przeciągnąć przez prowadnicę.
- ▶ Unieść czubek prowadnicy i nakrętkę motylkową (1) obracać w prawo, aż pokrywa koła napędu będzie przylegać dobrze do pilarki.
- ▶ Odstęp a pośrodku prowadnicy nie wynosi od 1 mm do 2 mm: Naprężyć łańcuch.
- ▶ Zamknąć uchwyt nakrętki skrzydełkowej (1).

6.3 Wlewanie oleju do smarowania łańcucha

Olej o wysokiej przyczepności do łańcuchów służy jako smar i schładza obracający się łańcuch.

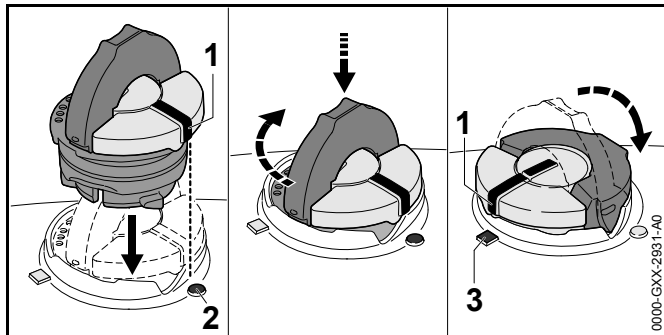
Firma STIHL zaleca stosowanie oleju do smarowania łańcucha STIHL lub innego oleju dopuszczonego do pilarek łańcuchowych.

- ▶ Wyłączyć pilarkę, założyć hamulec łańcucha i wyjąć akumulator.
- ▶ Pilarkę spalinową położyć na równej powierzchni tak, aby korek zbiornika oleju wskazywał do góry.
- ▶ Obszar wokół korka zbiornika oleju wyczyścić za pomocą wilgotnej szmatki.



- ▶ Otworzyć pałąk korka zbiornika oleju.
- ▶ Korek zbiornika oleju przekręcić do oporu w lewo.
- ▶ Zdjąć korek zbiornika oleju.

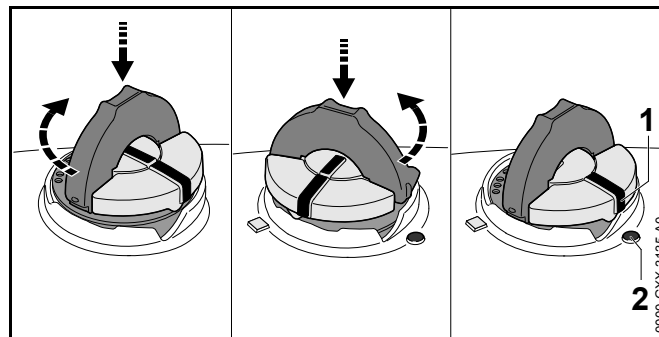
- ▶ Napełnić olej o wysokiej przyczepności do łańcuchów w taki sposób, aby go nie rozlać, a zbiornik oleju nie był wypełniony po brzegi.
- ▶ Jeśli pałąk korka zbiornika oleju jest złożony: Otworzyć pałąk.



- ▶ Korek zbiornika oleju włożyć w taki sposób, aby oznaczenie (1) pokrywało się z oznaczeniem (2).
- ▶ Wcisnąć korek zbiornika oleju i przekrócić go do oporu w prawo. Będzie slychać dźwięk zablokowania się korka zbiornika oleju. Oznaczenie (1) pokrywa się z oznaczeniem (3).
- ▶ Sprawdzić, czy można ściągnąć do góry korek zbiornika oleju.
- ▶ Jeśli nie można ściągnąć do góry korka zbiornika oleju: Zamknąć pałąk korka zbiornika oleju. Zbiornik oleju jest zamknięty

Jeśli korek zbiornika oleju można ściągnąć do góry, trzeba wykonać następujące czynności:

- ▶ Włożyć korek zbiornika oleju w dowolnej pozycji.



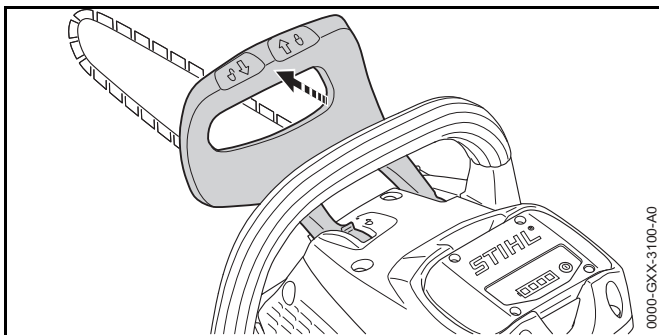
- ▶ Wcisnąć korek zbiornika oleju i przekrócić go do oporu w prawo.
- ▶ Korek zbiornika oleju wcisnąć w dół i obracać w lewo, aż oznaczenie (1) pokryje się z oznaczeniem (2).
- ▶ Spróbować ponownie zamknąć zbiornik oleju.
- ▶ Jeśli nadal nie można zamknąć zbiornika oleju: Nie używać pilarki i skontaktować się z autoryzowanym dealerm STIHL. Stan pilarki nie spełnia wymogów bezpieczeństwa.

7 Zakładanie i luzowanie hamulca piły łańcuchowej

7.1 Zaciąganie hamulca łańcucha

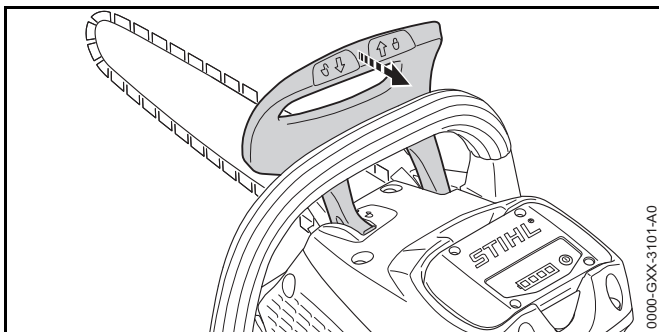
Pilarka wyposażona jest w hamulec łańcucha.

Hamulec łańcucha w przypadku wystarczająco mocnego odbicia jest automatycznie zaciągany siłą bezwładności osłony dłoni lub też może być zaciągnięty przez użytkownika.



- ▶ Oślonę dłoni odciągnąć od rury uchwytu za pomocą lewej ręki. Oślona dłoni zablokuje się w sposób słyszalny. Hamulec piły łańcuchowej jest nałożony.

7.2 Zwalnianie hamulca łańcucha

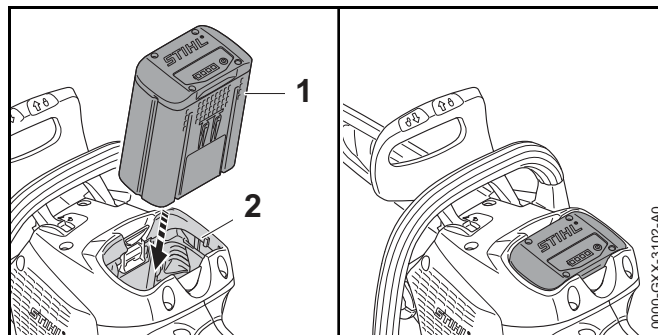


- ▶ Pociągnąć osłonę dłoni lewą ręką w kierunku użytkownika. Oślona dłoni zablokuje się w sposób słyszalny. Hamulec piły łańcuchowej jest poluzowany.

8 Podłączanie i odłączanie akumulatora

8.1 Wkładanie akumulatora

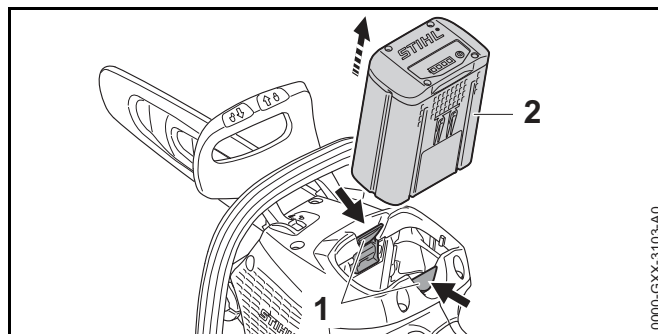
- ▶ Nałożyć hamulec piły łańcuchowej.



- ▶ Włóż akumulator (1) do komory (2), do oporu. Akumulator (1) zablokuje się poprzez kliknięcie.

8.2 Wymowanie akumulatora

- ▶ Położyć pilarkę spalinową na płaskiej powierzchni.

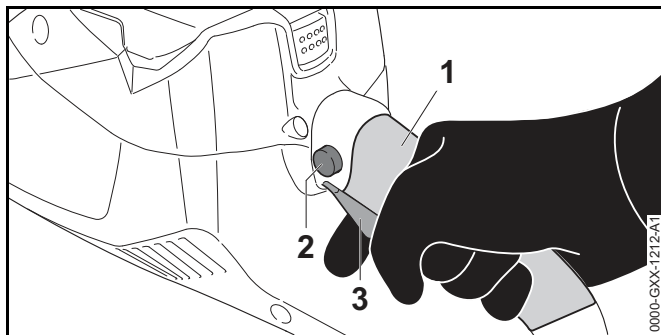


- ▶ Nacisnąć obydwie dźwignie blokady (1). Akumulator (2) jest odblokowany i możesz go wyjąć z kosi mechanicznej.

9 Włączanie i wyłączenie pilarki

9.1 Włączanie pilarki

- ▶ Zwolnić hamulec łańcucha.



- ▶ Chwycić pilarkę prawą ręką za uchwyt manipulacyjny (1) w tak sposób, aby kciuk obejmował uchwyt.
- ▶ Nacisnąć i przytrzymać kciukiem przycisk blokady (2).
- ▶ Wcisnąć palcem wskazującym dźwignię przełącznika (3) i przytrzymać ją. Pilarka przyspiesza i łańcuch obraca się. Można puścić przycisk odblokowujący (2).
- ▶ Chwycić pilarkę lewą ręką za rurę uchwytu w taki sposób, aby obejmował ją kciuk.

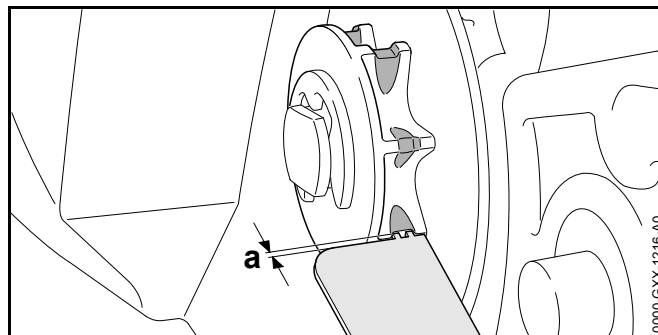
9.2 Wyłączanie pilarki

- ▶ Zwolnić dźwignię przełącznika. Łańcuch nie obraca się.
- ▶ Jeśli łańcuch obraca się dalej: Włączyć hamulec łańcucha, wyciągnąć akumulator i skontaktować się z autoryzowanym dealerem STIHL. Pilarka jest uszkodzona.

10 Kontrola pilarki i akumulatora

10.1 Sprawdzanie koła napędowego łańcucha

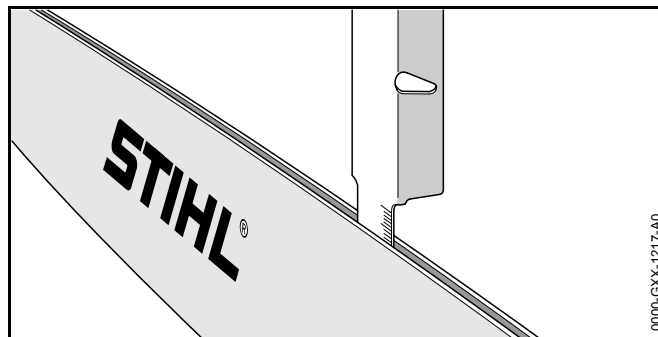
- ▶ Wyłączyć pilarkę, założyć hamulec piły łańcuchowej i wyjąć akumulator.
- ▶ Zwolnić hamulec łańcucha.
- ▶ Zdemontować pokrywę koła napędowego łańcucha.
- ▶ Zdemontować prowadnicę i łańcuch




- ▶ Sprawdzić ślady wejścia na kole napędowym za pomocą przymiaru kontrolnego STIHL.
- ▶ Jeśli ślady wejścia są głębsze niż $a = 0,5$ mm: nie używać pilarki i skontaktować się z autoryzowanym dealerem STIHL. Koło napędowe musi zostać wymienione.

10.2 Sprawdzanie prowadnicy

- ▶ Wyłączyć pilarkę, założyć hamulec piły łańcuchowej i wyjąć akumulator.
- ▶ Zdemontować łańcuch i prowadnicę.

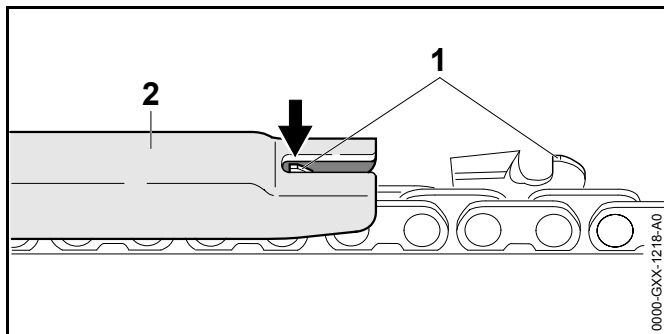



- ▶ Zmierzyć głębokość rowka prowadnicy za pomocą miary przymiaru do ostrzenia STIHL.
- ▶ Wymienić prowadnicę, jeśli spełnione są następujące warunki:

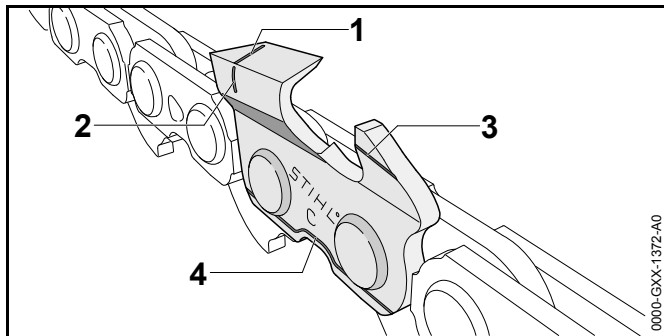
- Prowadnica jest uszkodzona.
 - Zmierzona głębokość rowka jest mniejsza niż minimalna głębokość rowka prowadnicy,  19.3.
 - Rowek prowadnicy jest zwężony lub rozwany.
- ▶ W przypadku wątpliwości: skontaktować się z autoryzowanym dealerem STIHL.

10.3 Kontrola łańcucha

- ▶ Wyłączyć pilarkę, założyć hamulec łańcucha i wyjąć akumulator.



- ▶ Zmierzyć ogranicznik zagłębienia (1) za pomocą przymiaru do ostrzenia STIHL (2). Przymiar do ostrzenia STIHL musi pasować do podziałki łańcucha.
- ▶ Jeśli ogranicznik zagłębienia (1) wystaje poza przymiar do ostrzenia (2): przeszlifować ogranicznik zagłębienia (1),  16.3.



- ▶ Sprawdzić, czy są widoczne ślady zużycia (1 do 4) na zębach tnących.
- ▶ Gdy jeden ze śladów zużycia na zębie tnącym nie jest widoczny: nie używać łańcucha i skontaktować się z autoryzowanym dealerem STIHL.
- ▶ Sprawdzić za pomocą przymiaru do ostrzenia STIHL, czy zachowany jest kąt ostrzenia zębów tnących 30°. Przymiar do ostrzenia STIHL musi pasować do podziałki łańcucha.
- ▶ Jeśli kąt ostrzenia 30° nie jest zachowany: naostrzyć łańcuch.
- ▶ W przypadku wątpliwości: skontaktować się z autoryzowanym dealerem STIHL.

10.4 Sprawdzenie hamulca łańcucha

- ▶ Założyć hamulec łańcucha i wyjąć akumulator.

OSTRZEŻENIE

Zęby tnące łańcucha są naostrzone. Użytkownik może się przeciąć.

- ▶ Pracować w rękawicach roboczych wykonanych z wytrzymałych materiałów.
- ▶ Spróbować przeciągnąć łańcuch za pomocą ręki przez prowadnicę. Jeśli łańcucha nie można przeciągnąć przez prowadnicę za pomocą ręki, oznacza to, że hamulec łańcucha działa.
- ▶ Jeśli łańcuch można przeciągnąć przez prowadnicę za pomocą ręki: nie używać pilarki i skontaktować się z autoryzowanym dealerem STIHL. Hamulec łańcucha jest uszkodzony.

10.5 Kontrola elementów obsługowych

Przycisk blokady i dźwignia przełącznika

- ▶ Założyć hamulec łańcucha i wyjąć akumulator.
- ▶ Spróbować nacisnąć dźwignię przełącznika bez naciskania przycisku blokującego.

- ▶ Jeśli dźwignię przełącznika można popchnąć: skontaktować się z autoryzowanym dealerem STIHL. Przycisk blokady jest uszkodzony.
- ▶ Nacisnąć i przytrzymać przycisk blokady.
- ▶ Pchnąć i puścić dźwignię przełącznika.
- ▶ Jeżeli dźwignia przełącznika porusza się z oporem lub nie powraca do pozycji wyjściowej: nie używać pilarki i skontaktować się z dealerem STIHL. Dźwignia przełącznika jest uszkodzona.

Włączanie pilarki

- ▶ Włożyć akumulator.
- ▶ Zwolnić hamulec łańcucha.
- ▶ Nacisnąć i przytrzymać przycisk blokady.
- ▶ Nacisnąć i przytrzymać dźwignię przełącznika. Łańcuch obraca się.
- ▶ Zwolnić dźwignię przełącznika. Łańcuch nie obraca się.
- ▶ Jeśli łańcuch obraca się nadal: założyć hamulec łańcucha, wyjąć akumulator i skontaktować się z autoryzowanym dealerem STIHL. Pilarka jest uszkodzona.

10.6 Kontrola układu smarowania łańcucha

- ▶ Włożyć akumulator.
- ▶ Zwolnić hamulec łańcucha.
- ▶ Ustawić prowadnicę na jasnej powierzchni.
- ▶ Włączyć pilarkę. Olej o wysokiej przyczepności do łańcuchów tryska i jest widoczny na jasnej powierzchni. Układ smarowania łańcucha funkcjonuje prawidłowo.

Jeśli nie widać oleju o wysokiej przyczepności do łańcuchów:

- ▶ Uzupelnić poziom oleju o wysokiej przyczepności do łańcuchów.
- ▶ Ponownie sprawdzić układ smarowania łańcucha.

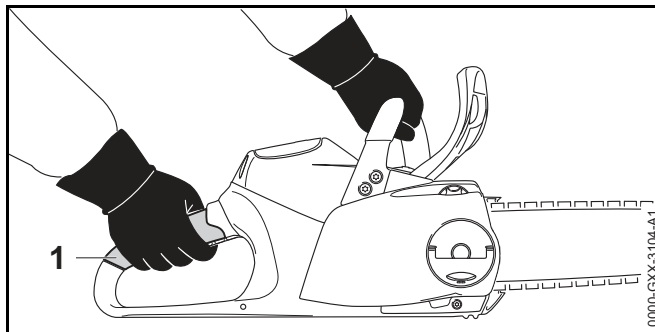
- ▶ Jeśli w dalszym ciągu nie widać oleju do smarowania łańcuchów na jasnej powierzchni: skontaktować się z autoryzowanym dealerem STIHL. Układ smarowania łańcucha jest uszkodzony.

10.7 Kontrola akumulatora

- ▶ Nacisnąć przycisk na akumulatorze. Diody LED świecą się lub migają.
- ▶ Jeżeli diody LED nie świecą lub nie migają: nie używać akumulatora i skontaktować się z dealerem STIHL. Akumulator jest niesprawny.

11 Praca z pilarką

11.1 Trzymanie i prowadzenie pilarki



- ▶ Pilarkę prowadzić i trzymać lewą ręką za rurę uchwytu i prawą ręką za uchwyt manipulacyjny (1) w taki sposób, aby kciuk lewej ręki obejmował rurę uchwytu, a kciuk prawej ręki obejmował uchwyt manipulacyjny.

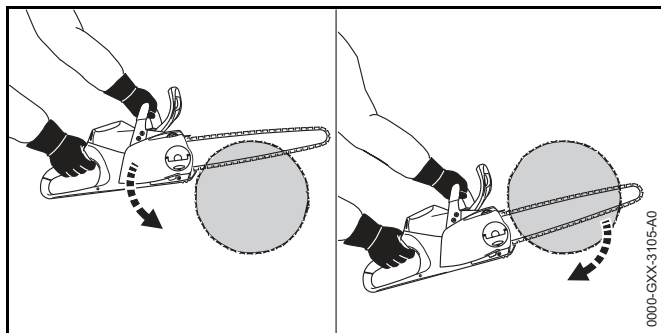
11.2 Piłowanie



OSTRZEŻENIE

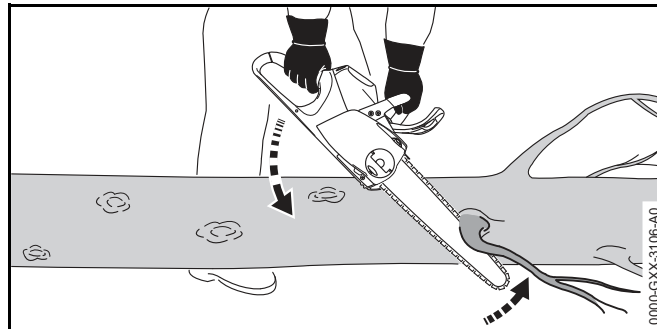
Jeśli powstanie odrzucenie, pilarka może zostać odrzucona w kierunku użytkownika. Niebezpieczeństwo poważnego lub śmiertelnego wypadku.

- ▶ Piłować na pełnych obrotach.
 - ▶ Nie piłować obszarem wokół górnej ćwiartki wierzchołka prowadnicy.
-
- ▶ Prowadnicę na pełnych obrotach wprowadzić w rżaz w taki sposób, aby prowadnica nie przekrzywiła się.

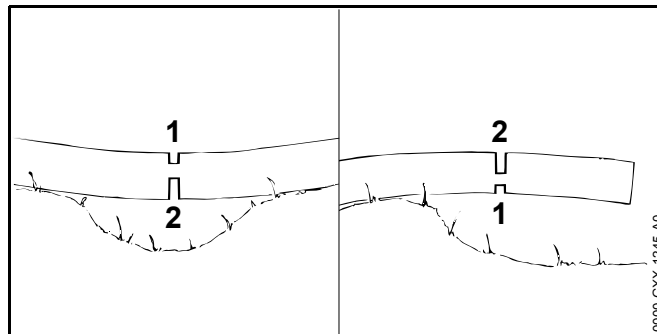


- ▶ Nałożyć zderzak oporowy zębaty i użyć go jako punkt obrotu.
- ▶ Prowadzić prowadnicę do końca przez drewno w taki sposób, aby zderzak oporowy zębaty był wciąż na nowo przykładany.
- ▶ Przy zakończeniu rżazu amortyzować wagę pilarki.

11.3 Okrzesywanie



- ▶ Pilarkę należy podeprzeć na pniu.
- ▶ Prowadnicę docisnąć ruchem dźwigni i na pełnych obrotach do gałęzi.
- ▶ Piłować gałąź górną stroną prowadnicy.

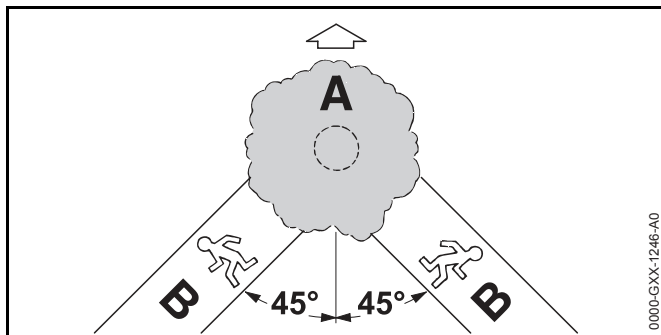


- ▶ Jeśli gałąź jest naprężona: wykonać rżaz odciążający (1) po stronie ściskania, a następnie po stronie rozciągania rżaz poprzeczny (2).

11.4 Obalanie

11.4.1 Ustalanie kierunku obalania oraz wyznaczenie drogi ucieczki

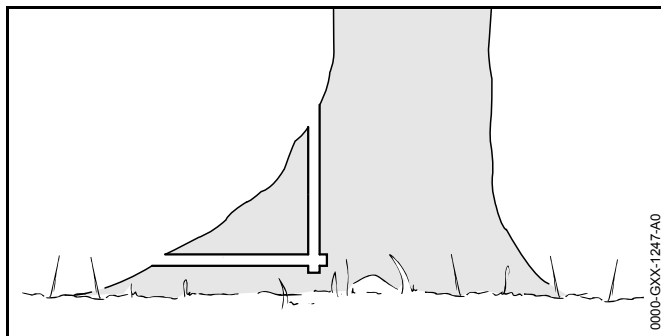
- ▶ Ustalać kierunek obalania w taki sposób, aby obszar, na który spada drzewo, był wolny.



- ▶ Drogę ucieczki (B) ustalić tak, aby były spełnione następujące warunki:
 - Droga ucieczki (B) jest pod kątem 45° w stosunku do kierunku obalania (A).
 - Na drodze ucieczki (B) nie znajdują się żadne przeszkody.
 - Można obserwować koronę drzewa.
 - Jeśli droga ucieczki (B) jest na zboczu, musi ona być bieć równoległe do zbocza.

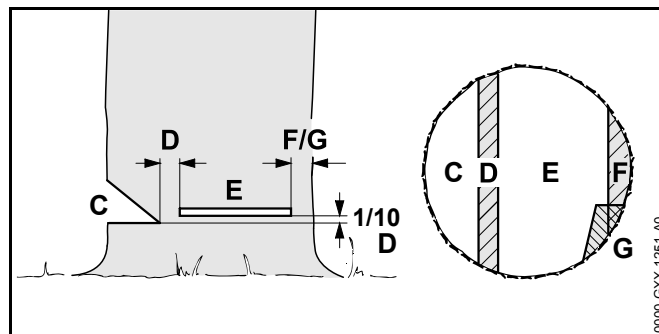
11.4.2 Przygotowanie stanowiska pracy wokół pnia

- ▶ Usunąć przeszkody ze stanowiska pracy wokół pnia.
- ▶ Usunąć pokrywę roślinną z pnia.



- ▶ Jeśli pień ma duże, zdrowe korzenie należy najpierw piłować pionowo, później poziomo, a następnie je usunąć.

11.4.3 Podstawowe informacje dot. rzazu obalającego



C Karb kierunkowy

Karb kierunkowy określa kierunek obalania.

D Zawiasa

Zawiasa prowadzi obalany pień jak zawias w kierunku podłoża. Zawiasa jest szeroka na $1/10$ średnicy pnia.

E Rzaz obalający

Za pomocą rzazu obalającego pień jest przecinany.

F Taśma zabezpieczająca

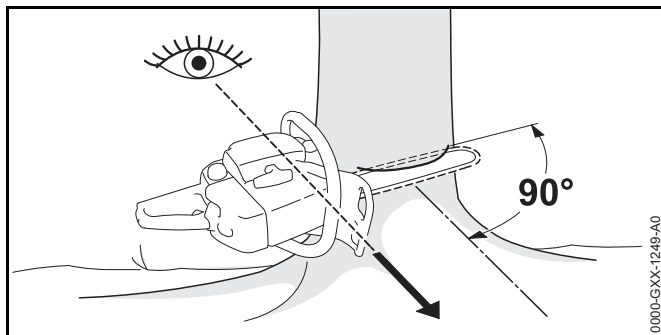
Taśma zabezpieczająca chroni drzewa i zabezpiecza je przed przedwczesnym przewróceniem się. Taśma zabezpieczająca jest szeroka na $1/10$ do $1/5$ średnicy pnia.

G Taśma mocująca

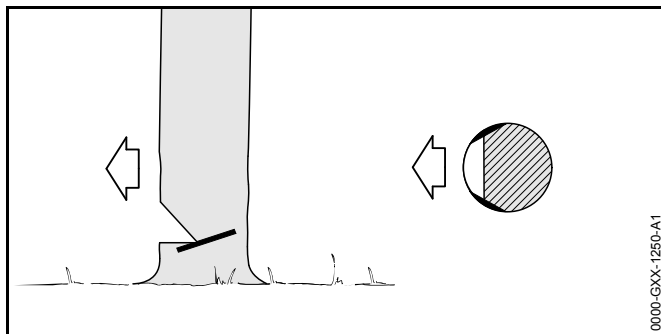
Taśma mocująca chroni drzewa i zabezpiecza je przed przedwczesnym przewróceniem się. Taśma mocująca jest szeroka na $1/10$ do $1/5$ średnicy pnia.

11.4.4 Piłowanie karbu kierunkowego

Karb kierunkowy określa kierunek, w który upada drzewo. Należy przestrzegać wytycznych obowiązujących w danym kraju dotyczących ułożenia karbu kierunkowego.



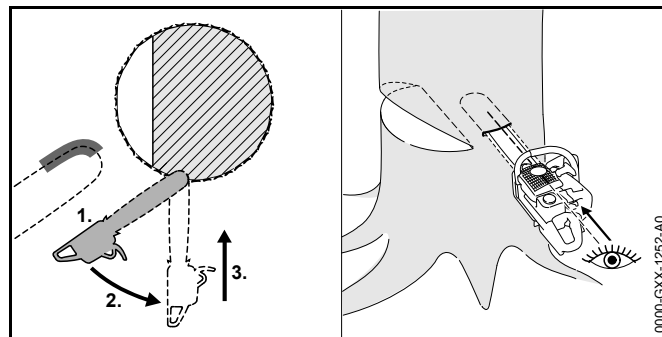
- ▶ Skierować pilarkę spalinową w taki sposób, aby karb kierunkowy był pod prawidłowym kątem do kierunku obalania, a pilarka spalinowa była przy ziemi.
- ▶ Wykonać poziomy, dolny rżaz.
- ▶ Wykonać górny rżaz pod kątem 45° do poziomego rżazu dolnego.



- ▶ Jeśli drewno jest zdrowe i ma długie włókna: wykonać rżaz w drewnie bielastym tak, aby spełnione zostały następujące warunki:
 - Rżazy w drewnie bielastym są po obu stronach jednakowe.
 - Rżazy w drewnie bielastym są na wysokości dna karbu kierunkowego.
 - Rżazy w drewnie bielastym są szerokie na 1/10 średnicy pnia.
- Pień nie pęka, gdy drzewo upada.

11.4.5 Rżaz wcinania

Rżaz wcinania to technika pracy, która jest wymagana do obalania.



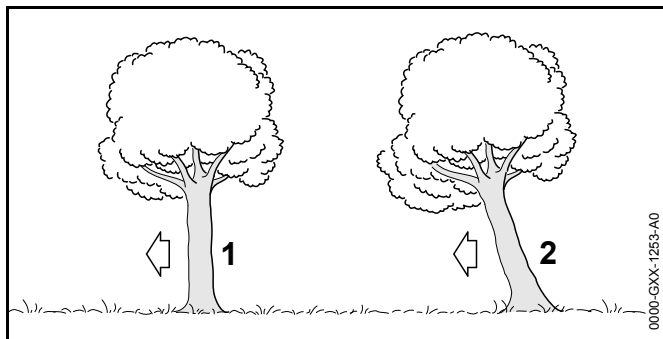
- ▶ Przyłożyć prowadnicę dolną stroną wierzchołka na pełnych obrotach.
- ▶ Wykonać wcięcie, aż prowadnica wsunie się do pnia na głębokość równą swojej podwójnej szerokości.
- ▶ Odchylić do pozycji wcięcia.
- ▶ Zagłębić prowadnicę.

11.4.6 Wybór odpowiedniego rżazu obalającego

Wybór odpowiedniego rżazu obalającego zależy od następujących warunków:

- naturalnego nachylenia drzewa
- formy gałęzi drzewa
- uszkodzeń drzewa
- stanu zdrowia drzewa
- w przypadku śniegu: obciążenia śniegiem
- kierunku pochylenia zbocza
- kierunku i prędkości wiatru
- pobliskich drzew

Rozróżnia się kilka różnych czynników w ramach tych warunków. W niniejszej instrukcji opisano tylko dwa najczęściej występujące czynniki:



1 Zwykłe drzewo

Zwykłe drzewo ustawione pionowo z równomierną koroną.

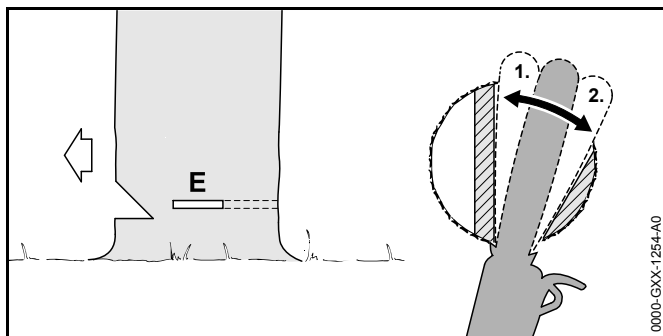
2 Drzewo zwisające

Drzewo zwisające jest pochyle i jego korona skierowana jest w kierunku obalania.

11.4.7 Obalanie zwykłego drzewa o małej średnicy pnia

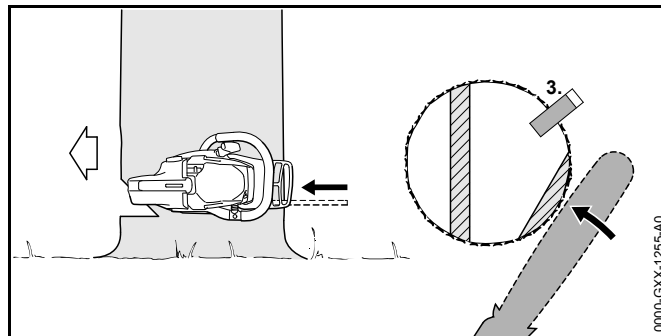
Zwykłe drzewo jest obalane rzazem obalającym za pomocą taśmy zabezpieczającej. Ten rzaz obalający należy wykonać, jeśli średnica pnia jest mniejsza niż rzeczywista długość cięcia pilarki.

- ▶ Wydać krzyk ostrzegawczy.



- ▶ Zagłębić prowadnicę w rzaz obalający, aż będzie widoczna po drugiej stronie pnia, 11.4.5.

- ▶ Nałożyć zderzak oporowy zębaty za zawiasą i użyć go jako punkt obrotu.
- ▶ Uformować rzaz obalający w kierunku zawiasy.
- ▶ Uformować rzaz obalający w kierunku taśmy zabezpieczającej.

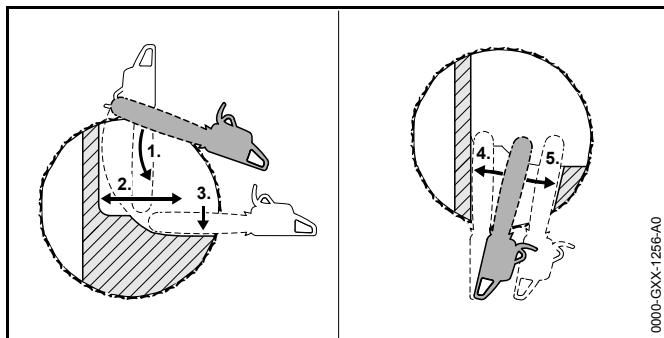


- ▶ Wykonać karb kierunkowy. Karb kierunkowy musi pasować do średnicy pnia i szerokości rzazu obalającego.
- ▶ Wydać krzyk ostrzegawczy.
- ▶ Rozłączyć taśmę zabezpieczającą od zewnątrz, poziomo na płaszczyźnie rzazu obalającego z wyprostowanymi ramionami.
Drzewo upada.

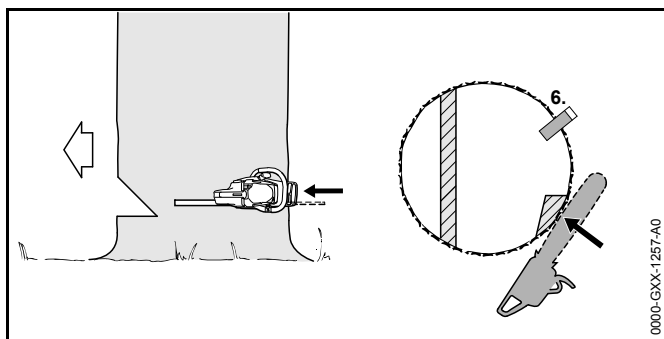
11.4.8 Obalanie zwykłego drzewa o dużej średnicy pnia

Zwykłe drzewo jest obalane rzazem obalającym za pomocą taśmy zabezpieczającej. Ten rzaz obalający należy wykonać, jeśli średnica pnia jest większa niż rzeczywista długość cięcia pilarki.

- ▶ Wydać krzyk ostrzegawczy.



- ▶ Założyć zderzak oporowy zębaty na wysokości rzazu obalającego i użyć go jako punkt obrotu.
- ▶ Pilarkę prowadzić poziomo i jak najdalej odchylić.
- ▶ Uformować rząz obalający w kierunku zawiasy.
- ▶ Uformować rząz obalający w kierunku taśmy zabezpieczającej.
- ▶ Kontynuować na przeciwległej stronie pnia.
- ▶ Zagłębić prowadnicę w rząz obalający na tej samej płaszczyźnie co po drugiej stronie.
- ▶ Uformować rząz obalający w kierunku zawiasy.
- ▶ Uformować rząz obalający w kierunku taśmy zabezpieczającej.



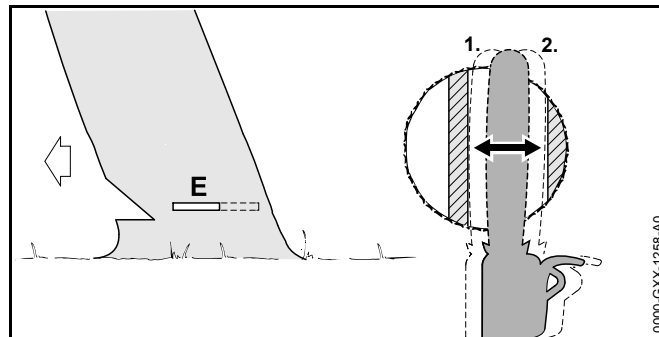
- ▶ Wykonać karb kierunkowy. Karb kierunkowy musi pasować do średnicy pnia i szerokości rzazu obalającego.
- ▶ Wydać krzyk ostrzegawczy.

- ▶ Rozłączyć taśmę zabezpieczającą od zewnątrz, poziomo na płaszczyźnie rzazu obalającego z wyprostowanymi ramionami.
Drzewo upada.

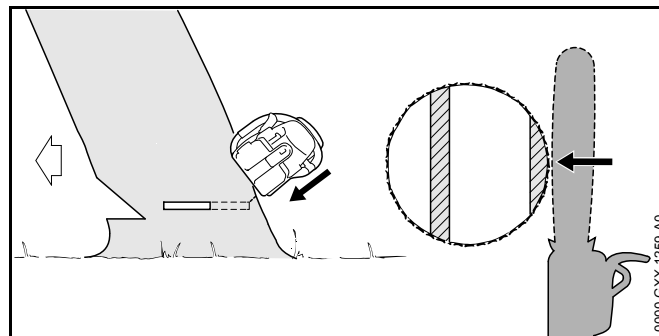
11.4.9 Obalanie drzewa zwisającego o małej średnicy

Drzewo zwisające obalane jest razem obalającym za pomocą taśmy mocującej.

- ▶ Wydać krzyk ostrzegawczy.



- ▶ Zagłębić prowadnicę w rząz obalający, aż będzie widoczna po drugiej stronie pnia, 11.4.5.
- ▶ Uformować rząz obalający w kierunku zawiasy.
- ▶ Uformować rząz obalający w kierunku taśmy mocującej.

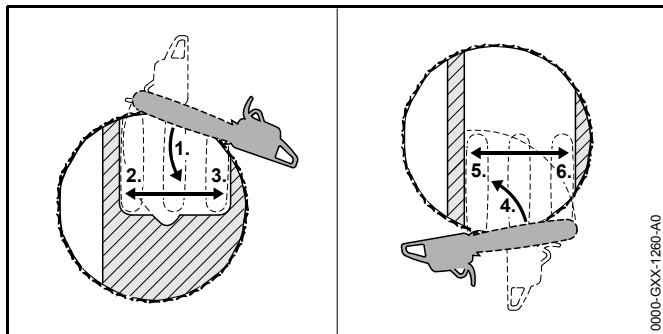


- ▶ Wydać krzyk ostrzegawczy.
- ▶ Rozłączyć taśmę mocującą od zewnątrz, skośnie od góry z rozpostartymi ramionami.
Drzewo upada.

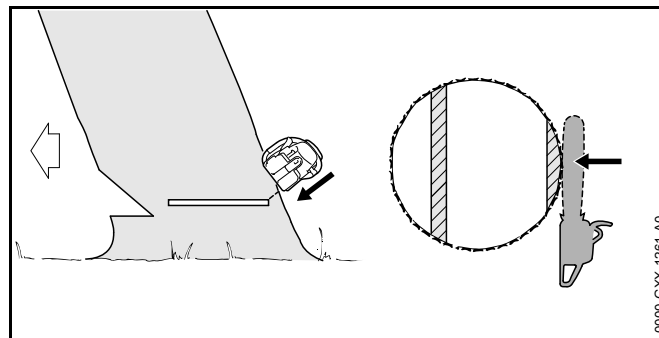
11.4.10 Obalanie drzewa zwisającego o dużej średnicy

Zwisające drzewo jest obalane razem obalającym za pomocą taśmy zabezpieczającej. Ten rżaz obalający należy wykonać, jeśli średnica pnia jest większa niż rzeczywista długość cięcia pilarki.

- ▶ Wydać krzyk ostrzegawczy.



- ▶ Założyć zderzak oporowy zębaty na wysokości rżazu obalającego za taśmą mocującą i użyć go jako punkt obrotu.
- ▶ Pilarkę prowadzić poziomo i jak najdalej odchylić.
- ▶ Uformować rżaz obalający w kierunku zawiasy.
- ▶ Uformować rżaz obalający w kierunku taśmy mocującej.
- ▶ Kontynuować na przeciwległej stronie pnia.
- ▶ Założyć zderzak oporowy zębaty na wysokości rżazu obalającego za zawiasą i użyć go jako punkt obrotu.
- ▶ Pilarkę prowadzić poziomo i jak najdalej odchylić.
- ▶ Uformować rżaz obalający w kierunku zawiasy.
- ▶ Uformować rżaz obalający w kierunku taśmy mocującej.



- ▶ Wydać krzyk ostrzegawczy.
- ▶ Rozłączyć taśmę mocującą od zewnątrz, skośnie od góry z rozpostartymi ramionami. Drzewo upada.

12 Po zakończeniu pracy

12.1 Po pracy

- ▶ Wyłączyć pilarkę, założyć hamulec piły łańcuchowej i wyjąć akumulator.
- ▶ Jeśli pilarka jest mokra: wysuszyć pilarkę.
- ▶ Jeżeli akumulator jest mokry, to zaczekaj, aż zupełnie wyschnie.
- ▶ Wyczyścić pilarkę.
- ▶ Wyczyścić prowadnicę i łańcuch.
- ▶ Poluzuj nakrętkę skrzydełkową.
- ▶ Koło napinacza w 2 obrotach odkręć w kierunku przeciwnym do ruchu wskazówek zegara. Łańcuch jest poluzowany.
- ▶ Zaciśnij nakrętkę skrzydełkową.
- ▶ Oslonę łańcucha wsunąć na prowadnicę w taki sposób, aby przykryła całą prowadnicę.
- ▶ Wyczyścić akumulator.

13 Transport

13.1 Transportowanie pilarki

- ▶ Wyłączyć pilarkę, założyć hamulec łańcucha i wyjąć akumulator.
- ▶ Osłonę łańcucha wsunąć na prowadnicę w taki sposób, aby przykryła całą prowadnicę.
- ▶ Pilarkę trzymać prawą ręką za rurę uchwytu w taki sposób, aby prowadnica była skierowana do tyłu.
- ▶ Jeśli pilarka jest transportowana samochodem: Zabezpieczyć pilarkę przed przewróceniem i przesuwaniem.

13.2 Transportowanie akumulatora

- ▶ Wyłączyć pilarkę, założyć hamulec pily łańcuchowej i wyjąć akumulator.
- ▶ Sprawdź, czy akumulator nie stwarza zagrożenia.
- ▶ Zapakuj akumulator w poniższy sposób:
 - Opakowanie nie przewodzi prądu elektrycznego.
 - Akumulator nie może ruszać się w opakowaniu.
- ▶ Opakowanie należy tak zabezpieczyć, aby nie mogło się przemieszczać.

Akumulator podlega wymogom dotyczącym transportu towarów niebezpiecznych. Akumulator jest sklasyfikowany w kategorii UN 3480 (akumulatory i baterie litowo-jonowe) i został sprawdzony zgodnie z podręcznikiem UN Badania i kryteria część III, podrozdział 38.3.

Przepisy transportowe podano pod adresem: www.stihl.com/safety-data-sheets.

14 Przechowywanie

14.1 Przechowywanie pilarki

- ▶ Wyłączyć pilarkę, założyć hamulec łańcucha i wyjąć akumulator.

- ▶ Osłonę łańcucha wsunąć na prowadnicę w taki sposób, aby przykryła całą prowadnicę.
- ▶ Pilarkę przechowywać w poniższy sposób:
 - Pilarkę przechowywać w miejscu niedostępnym dla dzieci.
 - Pilarka jest czysta i sucha.
- ▶ Jeśli pilarka będzie przechowywana przez okres dłuższy niż 3 miesiące: zdemontować prowadnicę i łańcuch.

14.2 Przechowywanie akumulatora

STIHL zaleca przechowywanie kosi mechanicznej w stanie naładowania pomiędzy 40% a 60% (dwie świeczące na zielono diody LED).

- ▶ Przechowuj akumulator w poniższy sposób:
 - Akumulator jest poza zasięgiem dzieci.
 - Akumulator jest czysty i suchy.
 - Akumulator znajduje się w zamkniętym pomieszczeniu.
 - Akumulator jest odłączony od pilarki spalinowej i ładowarki.
 - Akumulator znajduje się w opakowaniu nieprzewodzącym prądu.
 - Akumulator znajduje się w temperaturze pomiędzy - 10 °C i + 50 °C.

15 Czyszczenie

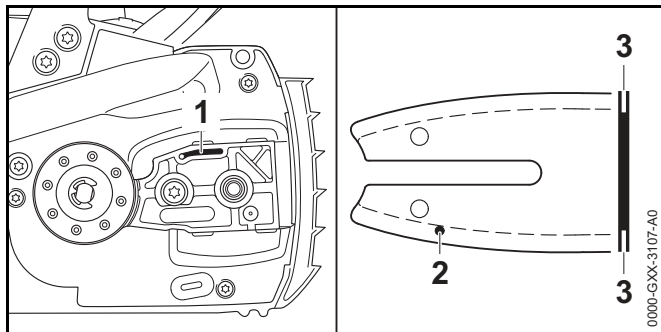
15.1 Czyszczenie pilarki

- ▶ Wyłącz pilarkę, załóż hamulec pily łańcuchowej i wyjmij akumulator.
- ▶ Pilarkę czyścić za pomocą wilgotnej szmatki lub środka do usuwania żywicy.
- ▶ Zdemontować pokrywę koła napędowego łańcucha.
- ▶ Obszar wokół koła napędowego czyścić za pomocą wilgotnej szmatki lub środkiem do usuwania żywicy STIHL.
- ▶ Usuń brud z komory akumulatora i wyczyść ją wilgotną ścierką.

- ▶ Wyczyścić styki elektryczne w komorze akumulatora za pomocą pędzla malarskiego lub miękkiej szczotki.
- ▶ Zamontować pokrywę koła napędowego łańcucha.

15.2 Czyszczenie prowadnicy i łańcucha

- ▶ Wyłączyć pilarkę, założyć hamulec łańcucha i wyjąć akumulator.
- ▶ Zdemontować prowadnicę i łańcuch



- ▶ Kanał wypływu oleju (1), otwór wypływu oleju (2) i rowek (3) przeczyszczyć pędzelkiem, miękką szczotką lub środkiem do usuwania żywicy STIHL.
- ▶ Łańcuch przeczyszczyć pędzelkiem, miękką szczotką lub środkiem do usuwania żywicy STIHL.
- ▶ Zamontować prowadnicę i łańcuch.

15.3 Czyszczenie akumulatora

- ▶ Wyczyścić akumulator wycierając go wilgotną ściereką.

16 Konserwacja

16.1 Interwały konserwacyjne

Interwały konserwacyjne są zależne od warunków otoczenia oraz warunków roboczych. Firma STIHL zaleca następujące interwały konserwacyjne:

Hamulec łańcucha

- ▶ Hamulec łańcucha należy oddawać do autoryzowanych dealerów marki STIHL w celu przeprowadzanie prac konserwacyjnych w następujących odstępach czasowych:
 - Zastosowanie pełnowymiarowe: co kwartał
 - Zastosowanie niepełnowymiarowe: co pół roku
 - Zastosowanie okazjonalne: co rok

Co tydzień

- ▶ Kontrola koła napędowego.
- ▶ Kontrola i okrawanie prowadnicy.
- ▶ Kontrola i ostrzenie łańcucha.

Co miesiąc

- ▶ Zlecenie dealerowi STIHL czyszczenia zbiornika oleju.

16.2 Gratowanie prowadnicy

Na zewnętrznej krawędzi prowadnicy może tworzyć się grat.

- ▶ Grat należy usuwać za pomocą płaskiego pilnika lub przyrządu do gratowania prowadnicy marki STIHL.
- ▶ W przypadku wątpliwości: skontaktować się z autoryzowanym dealerem STIHL.

16.3 Ostrzenie piły łańcuchowej

Prawidłowe ostrzenie łańcucha wymaga dużego doświadczenia.

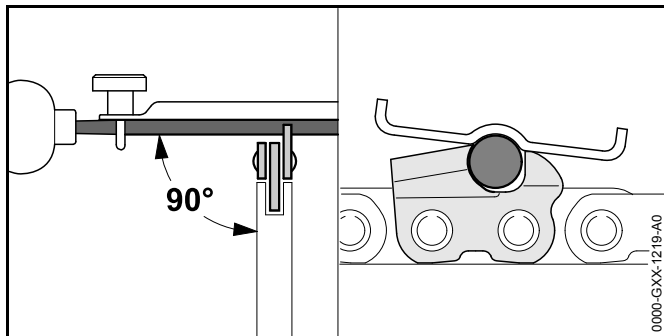
Pomocne w prawidłowym ostrzeniu są: pilniki marki STIHL, pomoce do piłowania marki STIHL, ostrzarki marki STIHL i broszura "Ostrzenie łańcuchów marki STIHL". Broszura jest dostępna pod adresem: www.stihl.com/sharpening-brochure.

Firma STIHL zaleca, aby zlecać ostrzenie łańcuchów autoryzowanym dealerom marki STIHL.

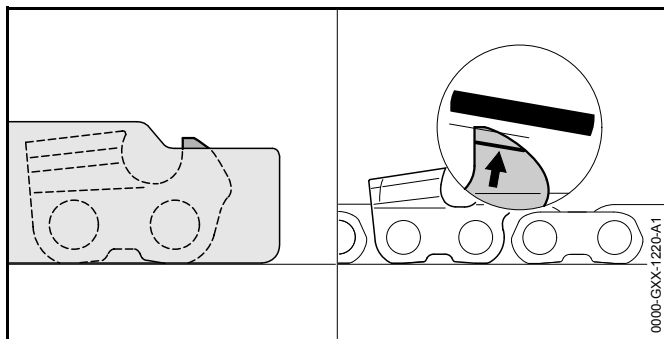
! OSTRZEŻENIE

Zęby tnące łańcucha są naostrzone. Użytkownik może się przeciąć.

- ▶ Pracować w rękawicach roboczych wykonanych z wytrzymałych materiałów.



- ▶ Każdy ząb tnący pilować za pomocą okrągłego pilnika w taki sposób, aby spełnione były następujące warunki:
 - Okrągły pilnik pasuje do podziałki łańcucha.
 - Okrągły pilnik jest prowadzony od wewnątrz na zewnątrz.
 - Okrągły pilnik jest prowadzony pod dobrym kątem w stosunku do prowadnicy.
 - Kąt ostrzenia musi wynosić 30°.



- ▶ Ogranicznik zagłębiania ostrzyć za pomocą płaskiego pilnika w taki sposób, aby przylegał do przymiaru do ostrzenia marki STIHL i był ustawiony równoległe do śladów zużycia. Przmiar do ostrzenia STIHL musi pasować do podziałki łańcucha.
- ▶ W razie wątpliwości: Skontaktuj się z dealerem marki STIHL.

17 Naprawa

17.1 Naprawa pilarki i akumulatora

Użytkownik nie może samodzielnie naprawiać pilarki, prowadnicy, łańcucha i akumulatora.

- ▶ Jeżeli pilarka, prowadnica lub łańcuch piły są uszkodzone: nie używać pilarki, prowadnicy ani łańcucha i skontaktować się z dealerem firmy STIHL.
- ▶ Jeżeli akumulator jest uszkodzony lub wadliwy: wymień go na sprawny.

18 Rozwiązywanie problemów

18.1 Usuwanie usterek pilarki spalinowej lub akumulatora

Usterka	Diody na akumulatorze	Przyczyna	Pomoc
Pilarka nie uruchamia się przy włączeniu.	1 dioda miga na zielono.	Akumulator jest niemal rozładowany.	▶ Akumulator należy ładować w sposób opisany w instrukcjach użytkownika ładowarek STIHL AL 101, 300, 500.
	1 dioda świeci się na czerwono.	Akumulator jest za ciepły lub za zimny.	▶ Założyć hamulec łańcucha i wyjąć akumulator. ▶ Zaczekać, aż akumulator ostygnie / nagrzej się.
	3 diody migają na czerwono.	Usterka pilarki spalinowej.	▶ Założyć hamulec łańcucha i wyjąć akumulator. ▶ Wyczyścić styki elektryczne w komorze akumulatora. ▶ Włożyć akumulator. ▶ Zwolnić hamulec łańcucha. ▶ Włączyć pilarkę. ▶ Jeśli 3 diody nadal migają na czerwono: Nie używać pilarki i skontaktować się z autoryzowanym dealerem STIHL.
	3 diody świecą się na czerwono.	Pilarka spalinowa jest za gorąca.	▶ Założyć hamulec łańcucha i wyjąć akumulator. ▶ Zostawić pilarkę spalinową do ochłodzenia.
	4 diody migają na czerwono.	Akumulator jest niesprawny.	▶ Załóż hamulec piły łańcuchowej, wyjmij i ponownie włóż akumulator. ▶ Zwolnić hamulec łańcucha. ▶ Włączyć pilarkę. ▶ Jeśli 4 diody nadal migają na czerwono: Nie używać akumulatora i skontaktować się z autoryzowanym dealerem STIHL.
		Połączenie elektryczne między pilarką i akumulatorem jest przerwane.	▶ Załóż hamulec piły łańcuchowej, wyjmij i ponownie włóż akumulator.
	Pilarka spalinowa lub akumulator są wilgotne.	▶ Poczekać, aż pilarka spalinowa lub akumulator wyschną.	
Pilarka wyłącza się podczas pracy.	3 diody świecą się na czerwono.	Pilarka spalinowa jest za gorąca.	▶ Wyciągnąć akumulator. ▶ Zostawić pilarkę spalinową do ochłodzenia.

Usterka	Diody na akumulatorze	Przyczyna	Pomoc
		Usterka elektryczna.	<ul style="list-style-type: none"> ▶ Wyjąć akumulator i włożyć go ponownie ▶ Włączyć pilarkę.
Czas pracy pilarki spalinowej jest za krótki.		Akumulator nie jest wystarczająco naładowany.	▶ Akumulator naładować do pełna w sposób opisany w instrukcji użytkowania ładowarek STIHL AL 101, 300, 500.
		Akumulator osiągnął kres trwałości użytkowej.	▶ Wymiana akumulatora.
W miejscu rzazu unosi się dym lub czuć spaleniznę.		Łańcuch jest nieprawidłowo naostrzony.	Prawidłowo naostrzyć łańcuch.
		W zbiorniku oleju jest za mało oleju.	Wlać olej do smarowania łańcucha.
		Układ smarowania łańcucha tłoczy za małą ilość oleju o wysokiej przyczepności do łańcuchów.	Nie używać pilarki i skontaktować się z autoryzowanym dealerem STIHL.
		Łańcuch jest naciągnięty za mocno.	Prawidłowo naciągnąć łańcuch.
		Pilarka nie jest używana w prawidłowy sposób.	Zapoznać się z prawidłowym użyciem i przećwiczyć je.

19 Dane techniczne

19.1 Pilarki STIHL MSA 160 C, MSA 200 C

MSA 160 C

- Dozwolone akumulatory:
 - STIHL AP
 - STIHL AR
- Masa bez akumulatora, prowadnicy i łańcucha: 2,7 kg
- Maksymalna pojemność zbiornika oleju: 210 cm³ (0,21 l)

MSA 200 C

- Dozwolone akumulatory:
 - STIHL AP
 - STIHL AR
- Masa bez akumulatora, prowadnicy i łańcucha: 2,9 kg
- Maksymalna pojemność zbiornika oleju: 210 cm³ (0,21 l)

Czas pracy jest podany na stronie www.stihl.com/battery-life

19.2 Koła napędowe i prędkość łańcucha

MSA 160 C

Można stosować następujące koła napędowe:

- 6-zębowe do 1/4" P
 - Maksymalna prędkość łańcucha zgodnie z normą ISO 11681: 16,1 m/s

MSA 200 C

Można stosować następujące koła napędowe:

- 7-zębowe do 1/4" P
 - Maksymalna prędkość łańcucha zgodnie z normą ISO 11681: 18,8 m/s

19.3 Minimalna głębokość rowka prowadnic

Minimalna głębokość rowka zależy od podziałki prowadnicy.

- 1/4" P: 4 mm

19.4 Akumulator STIHL AP

- Technologia akumulatora: litowo-jonowa
- Napięcie: 36 V
- Pojemność w Ah: patrz tabliczka z określeniem mocy urządzenia
- Energia wewnętrzna w Wh: patrz tabliczka z określeniem mocy urządzenia
- Ciężar w kg: patrz tabliczka znamionowa
- Dopuszczalny zakres temperatury do stosowania i przechowywania: - 10 °C do + 50 °C

19.5 Poziom hałasu i drgań

Wartość korekcji ciśnienia akustycznego wynosi 2 dB(A). Wartość korekcji mocy akustycznej wynosi 2 dB(A). Wartość korekcji drgań wynosi 2 m/s².

STIHL zaleca noszenie ochronników słuchu.

MSA 160 C

- Poziom ciśnienia akustycznego L_{pA} mierzonego wg EN 60745-2-13: 84 dB(A)
- Poziom mocy akustycznej L_{wA} mierzonej wg EN 60745-2-13: 95 dB(A)
- Poziom drgań a_{hv} zmierzony wg EN 60745-2-13:
 - Uchwyt manipulacyjny: 2,9 m/s²
 - Przedni uchwyt: 2,7 m/s²

MSA 200 C

- Poziom ciśnienia akustycznego L_{pA} mierzonego wg EN 60745-2-13: 84 dB(A)
- Poziom mocy akustycznej L_{WA} mierzonej wg EN 60745-2-13: 95 dB(A)
- Poziom drgań a_{HV} zmierzony wg EN 60745-2-13:
 - Uchwyt manipulacyjny: 3,9 m/s²
 - Przedni uchwyt: 4,6 m/s²

Podane poziomy drgań zmierzono znormalizowaną metodą badawczą i można je przyjąć do porównania drgań różnych urządzeń elektrycznych. Rzeczywiste wartości drgań mogą różnić się od wartości podanych w zależności od rodzaju zastosowania urządzenia. Podane wartości drgań mogą służyć do wstępnej oceny obciążenia drganiami.

Rzeczywiste obciążenie drganiami musi zostać ustalone w drodze oceny. Należy przy tym uwzględnić okresy czasu, w których urządzenie elektryczne pozostawało wyłączone, a także takie, w których urządzenie było włączone jednakże poruszało się bez obciążenia.

Informacje o zgodności z dyrektywą 2002/44/WE w sprawie poziomu drgań można znaleźć na stronie patrz www.stihl.com/vib .

19.6 REACH

Rozporządzenie REACH jest unijnym rozporządzeniem w sprawie rejestracji, oceny, udzielania zezwoleń i stosowanych ograniczeń w zakresie chemikaliów.

Informacje dotyczące zgodności z rozporządzeniem REACH znajdują się pod adresem: www.stihl.com/reach .

20 Kombinacje prowadnicy i piły łańcuchowej

20.1 Pilarki STIHL MSA 160 C, MSA 200 C

Podziałka	Grubość ogniwa napędowego/Szerokość rowka	Długość	Prowadnica	Liczba zębów kółka gwiazdkowego	Liczba ogniw napędowych	Łańcuch piły
1/4" P	1,1 mm	25 cm	Rollomatic E Mini	8	56	71 PM3 (Typ 3670)
		30 cm			64	
		35 cm			72	

Długość cięcia prowadnicy zależy od używanej pilarki i łańcucha piły. Rzeczywista długość rządu prowadnicy może być mniejsza niż podana długość.

21 Części zamienne i akcesoria

21.1 Części zamienne i akcesoria

STIHL® Symbole te oznaczają oryginalne części zamienne i akcesoria marki STIHL.

Firma STIHL zaleca używać oryginalnych części zamiennych i akcesoriów marki STIHL.

Oryginalne części zamienne i akcesoria marki STIHL można nabyć u dealerów marki STIHL.

22 Utylizacja

22.1 Utylizacja pilarki i akumulatora

Informacje o utylizacji produktów można uzyskać od dealera marki STIHL.

- ▶ Pilarkę, prowadnicę, łańcuch, akumulator, wyposażenie i opakowanie należy oddawać do utylizacji zgodnie z przepisami i zasadami ochrony środowiska.

23 Deklaracja zgodności UE

23.1 Pilarki spalinowe STIHL MSA 160 C, MSA 200 C

ANDREAS STIHL AG & Co. KG
Badstraße 115
D-71336 Waiblingen
Niemcy

oświadcza na własną odpowiedzialność, że

- Wykonanie: pilarka akumulatorowa
- Marka: STIHL
- Typ: MSA 160 C, identyfikacja serii: 1250

- Typ: MSA 200 C, identyfikacja serii: 1251

spełnia obowiązujące postanowienia dyrektyw 2011/65/UE, 2006/42/WE, 2014/30/UE i 2000/14/WE i został opracowany oraz wykonany zgodnie z wydaniami następujących norm obowiązującymi w dniu produkcji: EN 55014-1, EN 55014-2, EN 60745-1 i EN 60745-2-13.

Badanie wzoru budowlanego WE zgodnie z dyrektywą 2006/42/WE artykuł 12.3(b) zostało wykonane przez: VDE Instytut certyfikacji (NB 0366), Merianstraße 28, 63069 Offenbach, Niemcy

- Numer certyfikacji: 40040600 MSR

Zmierzone i gwarantowane poziomy mocy akustycznej wyznaczono zgodnie z aneksem V dyrektywy 2000/14/WE.

MSA 160 C

- Zmierzony poziom mocy akustycznej: 97 dB(A)
- Gwarantowany poziom mocy akustycznej: 99 dB(A)

MSA 200 C

- Zmierzony poziom mocy akustycznej: 96 dB(A)
- Gwarantowany poziom mocy akustycznej: 98 dB(A)

Dokumentacja techniczna „Dopuszczenie produktu” znajduje się w Dziale Atestów Produktów firmy ANDREAS STIHL AG & Co. KG.

Rok i kraj produkcji oraz numer seryjny podano na obudowie pilarki.

Waiblingen, 2017-02-01

ANDREAS STIHL AG & Co. KG

z up.



Thomas Elsner, Dyrektor Działu Zarządzania Produktami i Usługami

24 Ogólne wskazówki bezpieczeństwa obowiązujące podczas pracy narzędziami z napędem elektrycznym

24.1 Wprowadzenie

Niniejszy rozdział oddaje sens ogólnych zasad bezpieczeństwa pracy przy użyciu ręcznych, mechanicznych elektronarzędzi, wstępnie sformułowanych w normie EN/IEC 62841.

Firma STIHL jest zobowiązana do przedrukowania tych tekstów.

W wypadku akumulatorowych urządzeń STIHL nie znajdują zastosowania wskazówki bezpieczeństwa podane w punkcie „Elektryczne wskazówki bezpieczeństwa” dot. unikania porażenia prądem elektrycznym.



OSTRZEŻENIE

Przeczytać wszystkie wskazówki bezpieczeństwa, instrukcje, ilustracje i dane techniczne dołączone do tego elektronarzędzia. Nieprzestrzeganie poniższych instrukcji może spowodować porażenie prądem elektrycznym, wybuch pożaru i/lub ciężkie obrażenia ciała. **Wszystkie wskazówki i zalecenia dotyczące bezpieczeństwa należy starannie przechować w celu ewentualnego posłużenia się nimi w przyszłości.**

Pojęcie "elektronarzędzie" zastosowane w niniejszych wskazówkach dotyczących bezpieczeństwa odnosi się do elektronarzędzi, których napęd stanowi napięcie sieciowe (z przewodem zasilania sieciowego) oraz tych, do których napędu użyto akumulatora (bez przewodu zasilania sieciowego).

24.2 Bezpieczeństwo pracy

- Stanowisko pracy należy utrzymywać w stanie czystości oraz musi być ono dobrze oświetlone.** Nieporządek lub nienależycie oświetlone obszary stanowiska pracy mogą prowadzić do zaistnienia wypadków.
- Nie należy pracować elektronarzędziem w otoczeniu, w którym występuje zagrożenie eksplozją, w którym znajdują się łatwopalne ciecze, gazy i pyły.** Elektronarzędzia wytwarzają iskry, które mogą spowodować zapłon pyłów lub par.
- Podczas posługiwania się elektronarzędziem nie należy tolerować na stanowisku pracy dzieci lub innych osób.** W razie odwrócenia uwagi można łatwo utracić kontrolę nad urządzeniem.

24.3 Bezpieczeństwo elektryczne

- Wtyczka przyłączeniowa elektronarzędzia musi pasować do gniazda zasilania sieciowego. Nie wolno w żadnym zakresie zmieniać konstrukcji wtyczki przewodu zasilania energią elektryczną. Nie wolno stosować wtyczek-adapterów z przewodem ochronnym razem z elektronarzędziami.** Wtyczki, przy których nie dokonano zmian konstrukcyjnych i odpowiednie sieciowe gniazda wtykowe zmniejszają ryzyko porażenia prądem elektrycznym.
- Należy unikać kontaktu ciała z uziemionymi powierzchniami jak np. rurami, elementami ogrzewania, piecami i chłodziarkami.** Jeżeli ciało użytkownika będzie uziemione, występować będzie podwyższone ryzyko porażenia prądem elektrycznym.
- Należy chronić elektronarzędzia przed deszczem lub wilgocią.** Jeżeli woda przeniknie do wnętrza elektronarzędzia następuje zwiększenie ryzyka porażenia prądem elektrycznym.
- Nie używać przewodu zasilającego w sposób niezgodny z zastosowaniem do przenoszenia lub zawieszania elektronarzędzia lub wyjmowania wtyczki z gniazda. Przewód zasilający chronić przed wysokimi temperaturami, kontaktem z olejami, ostrymi krawędziami**

- lub ruchomymi częściami urządzenia. Uszkodzone lub poskręcane przewody zwiększają ryzyko porażenia prądem elektrycznym.
- e) **Jeżeli praca elektronarzędziem będzie wykonywana na otwartej przestrzeni, należy stosować tylko takie przedłużenia przewodu zasilającego, które są atestowane do stosowania w takich warunkach.** Stosowanie przewodu zasilającego atestowanego do stosowania na otwartej przestrzeni zmniejsza ryzyko porażenia prądem elektrycznym.
 - f) **Jeżeli nie można uniknąć eksploatacji elektronarzędzia w wilgotnym otoczeniu, to należy w takiej sytuacji stosować przewód zasilający wyposażony w wyłącznik ochronny (różnicowo-prądowy).** Zastosowanie przewodu zasilania sieciowego wyposażonego w wyłącznik różnicowo-prądowy zmniejsza ryzyko porażenia prądem elektrycznym.

24.4 Bezpieczeństwo ludzi

- a) **Podczas pracy z elektronarzędziem należy zachować ostrożność i zdrowy rozsądek. Nie używaj elektronarzędzi w stanie zmęczenia lub pod wpływem narkotyków, alkoholu lub leków.** Moment nieuwagi podczas pracy elektronarzędziem może prowadzić do odniesienia poważnych obrażeń.
 - b) **Należy nosić osobiste wyposażenie ochronne oraz zawsze pracować w okularach ochronnych.** Stosowanie osobistego wyposażenia ochronnego takiego, jak maska chroniąca drogi oddechowe przed pyłem, obuwie ochronne wyposażone w podeszwy zabezpieczające przed poślizgnięciem, hełm ochronny lub ochronniki słuchu, dostosowanych w każdym przypadku do warunków pracy elektronarzędzia, zmniejsza ryzyko odniesienia obrażeń.
 - c) **Należy unikać niezamierzonego uruchomienia. Przed podłączeniem elektronarzędzia do sieci oraz/lub do akumulatora, a także przed przenoszeniem należy się upewnić, czy jest ono wyłączone.** Noszenie elektronarzędzia z palcem na włączniku lub podłączanie do zasilania włączonego urządzenie może prowadzić do wypadków.
- d) **Przed włączeniem elektronarzędzia należy usunąć ze stanowiska pracy wszystkie narzędzia regulacyjne lub klucze do śrub.** Narzędzie lub klucz znajdujący się w obracającym się podzespolu urządzenia może spowodować obrażenia.
 - e) **Należy unikać pracy w nienormalnej pozycji ciała. Przyjąć prawidłową postawę ciała i ustawić stabilnie stopy.** Dzięki temu będzie można w nieoczekiwanej sytuacji lepiej kontrolować elektronarzędzie.
 - f) **Należy nosić odpowiednią odzież roboczą. Nie nosić zbyt luźnej odzieży lub biżuterii. Włosy i odzież muszą pozostawać z dala od części znajdujących się w ruchu.** Luźna odzież, biżuteria lub długie włosy mogą zostać pochwycone przez podzespoły urządzenia znajdujące się w ruchu.
 - g) **Jeśli można zamontować urządzenia wciągające kurz, należy je włączać i stosować zgodnie z przeznaczeniem.** Zastosowanie odkurzacza zmniejsza zagrożenia, jakie może wywoływać pył.
 - h) **Nie wolno nabierać fałszywego poczucia bezpieczeństwa i nie zwracać uwagi na zasady bezpieczeństwa, nawet kiedy po wielokrotnym użyciu użytkownik jest zaznajomiony z elektronarzędziem.** Nieuważne działanie może w ciągu ułamków sekund spowodować ciężkie obrażenia.

24.5 Stosowanie i obchodzenie się z elektronarzędziem

- a) **Nie należy przeciążać urządzenia. Do pracy należy używać odpowiedniego elektronarzędzia.** Dobór odpowiedniego elektronarzędzia zwiększa wygodę i bezpieczeństwo pracy.
- b) **Nie używać elektronarzędzia z uszkodzonym włącznikiem.** Elektronarzędzie, którego nie można włączyć ani wyłączyć, jest niebezpieczne i musi zostać natychmiast naprawione.
- c) **Przed dokonaniem ustawień w urządzeniu, wymianą elementów wyposażenia lub odstawieniem elektronarzędzia w celu jego przechowania należy wyjąć**

- wtyczkę z gniazdka sieciowego oraz/lub wyjąć akumulator.** Uniemożliwi to niezamierzone uruchomienie elektronarzędzia.
- d) **Jeżeli elektronarzędzie nie będzie użytkowane, to należy odłożyć je w miejscu, które znajduje się poza zasięgiem dzieci. Nie wolno pozwolić na używanie urządzenia osobom, które nie znają urządzenia lub nie przeczytały niniejszych wskazówek.** Elektronarzędzia są niebezpieczne, jeżeli będą użytkowane przez osoby niedysponujące odpowiednim doświadczeniem.
- e) **Dbać odpowiednio o elektronarzędzia i narzędzia. Należy sprawdzać, czy ruchome elementy urządzenia działają prawidłowo i się nie zacinają oraz czy nie są pęknięte lub uszkodzone w sposób mający wpływ na działanie elektronarzędzia. Przed rozpoczęciem pracy należy zlecić naprawę uszkodzonych podzespołów.** Przyczyną wielu wypadków przy pracy są nieprawidłowo wykonane czynności obsługi technicznej elektronarzędzi.
- f) **Narzędzia tnące należy przechowywać w stanie naostrzonym i czystym.** Starannie pielęgnowane narzędzia tnące z naostrzonymi krawędziami tnącymi rzadziej się zacinają i są łatwiejsze w prowadzeniu.
- g) **Używać elektronarzędzi, wyposażenia i narzędzi zgodnie z niniejszymi wskazówkami. Należy przy tym uwzględnić warunki pracy oraz wykonywane zadanie.** Użytkowanie elektronarzędzi do innych celów może prowadzić do niebezpiecznych sytuacji.
- h) **Uchwyty i powierzchnie uchwytów muszą być suche, czyste i niezabrudzone olejem i smarem.** Śliskie uchwyty i powierzchnie uchwytów nie pozwalają na bezpieczną obsługę i zachowanie kontroli nad elektronarzędziem w nieprzewidzianych sytuacjach.
- rodzaju akumulatorów, występuje zagrożenie wybuchem pożaru, jeżeli zostaną zastosowane do ładowania innych akumulatorów.
- b) **W związku z tym, do urządzeń elektrycznych wolno stosować tylko te akumulatory, które zostały dla nich przewidziane.** Używanie innych akumulatorów może być przyczyną obrażeń i prowadzić do pożaru.
- c) **Nie wolno przechowywać nieużywanych akumulatorów w pobliżu spinaczy biurowych, monet, kluczy, gwoździ, śrub lub innych małych przedmiotów metalowych, które mogłyby doprowadzić do zwarcia biegunów akumulatora.** Zwarcie pomiędzy zestykami akumulatora może prowadzić do poparzeń lub do wybuchu pożaru.
- d) **Przy nieprawidłowym użytkowaniu z akumulatora może wypłynąć ciecz. Należy unikać kontaktu z cieczą. W razie przypadkowego kontaktu spłukać miejsce wodą. Jeżeli ciecz przedostanie się do oczu, należy dodatkowo skorzystać z pomocy lekarza.** Wypływająca ciecz akumulatorowa może wywołać podrażnienia skóry i spowodować poparzenia.
- e) **Nie wolno korzystać z uszkodzonego lub zmodyfikowanego akumulatora.** Uszkodzone lub zmodyfikowane akumulatory mogą zachowywać się w sposób nieprzewidziany i spowodować pożar, wybuch lub ciężkie obrażenia.
- f) **Nie wolno narażać akumulatora na działanie ognia lub wysokich temperatur.** Ogień lub temperatura wynosząca ponad 130°C (265°F) mogą spowodować wybuch.
- g) **Należy przestrzegać wszystkich instrukcji ładowania i nie ładować akumulatora lub narzędzia akumulatorowego poza zakresem temperatur podanym w instrukcji użytkowania.** Nieprawidłowe ładowanie lub ładowanie poza zakresem temperatur podanym w instrukcji użytkowania może prowadzić do uszkodzenia akumulatora i zwiększać ryzyko pożaru.

24.6 Stosowanie i obchodzenie się z narzędziem akumulatorowym

- a) **Akumulatory należy ładować wyłącznie przy pomocy ładowarek, które są zalecane przez producenta.** Dla ładowarek, które zostały skonstruowane dla określonego

24.7 Serwis

- a) **Naprawy posiadanego urządzenia elektrycznego należy zlecać tylko wykwalifikowanym elektrotechnikom oraz wyłącznie z zastosowaniem oryginalnych części zamiennych.** W ten sposób można stwierdzić, że urządzenie jest bezpieczne.
- b) **Nie wolno nigdy poddawać konserwacji uszkodzonych akumulatorów.** Wszystkie prace konserwacyjne związane z akumulatorami mogą być przeprowadzane tylko przez producenta lub upoważnione punkty obsługi klienta.

24.8 Zasady bezpieczeństwa dotyczące używania pilarek łańcuchowych

- **Podczas pracy pilarki wszystkie części ciała powinny pozostawać z dala od łańcucha. Przed uruchomieniem pilarki należy upewnić się, czy łańcuch niczego nie dotyka.** Podczas pracy pilarką wystarczy krótki moment nieuwagi, aby element odzieży lub część ciała zostały pochwycone przez łańcuch.
- **Pilarkę łańcuchową trzymać zawsze prawą ręką za uchwyt tylny, a lewą za uchwyt przedni.** Trzymanie pilarki łańcuchowej w odwrotnej pozycji pracy zwiększa ryzyko odniesienia obrażeń i nie powinno być praktykowane.
- **Ze względu na to, że pilarka może natrafić na niewidoczne przewody elektryczne lub na własny przewód zasilania, należy ją trzymać zawsze za izolowane powierzchnie uchwytów.** Dotknięcie łańcuchem przewodu będącego pod napięciem może spowodować, że metalowe elementy urządzenia znajdują się również pod napięciem, co z kolei może prowadzić do porażenia prądem elektrycznym.
- **Nosić okulary ochronne. Zaleca się stosowanie innych środków ochrony słuchu, głowy, dłoni, nóg i stóp.** Odpowiednio dopasowana odzież ochronna zmniejsza ryzyko odniesienia obrażeń z powodu odskakujących wiórów i przypadkowego dotknięcia łańcucha.
- **Nie używać pilarki stojąc na drzewie, drabinie, dachu lub niestabilnej powierzchni.** Praca w taki sposób może spowodować obrażenia ciała.
- **Należy zwrócić uwagę na to, żeby praca pilarką łańcuchową była wykonywana zawsze na stabilnym, bezpiecznym i równym stanowisku pracy.** Niestabilne lub niebezpieczne stanowisko pracy, na przykład na drabinie, może spowodować utratę równowagi lub kontroli nad pilarką łańcuchową.
- **Podczas cięcia konarów znajdujących się w stanie naprężenia należy zawsze liczyć się z tym, że mogą one odskoczyć do tyłu.** Po zwolnieniu naprężenia w włóknach drewna naprężona gałąź może uderzyć w operatora i/lub spowodować utratę kontroli nad maszyną.
- **Zachować szczególną ostrożność podczas cięcia podszycia i młodych drzew.** Cienkie gałęzie mogą się wplątać w pilarkę i uderzyć w operatora lub pozbawić go równowagi.
- **Pilarkę łańcuchową należy prznosić, trzymając ją za przedni uchwyt, w stanie wyłączonym oraz odwróconą od ciała osoby obsługującej. Podczas transportu lub przechowywania pilarki należy zawsze zakładać osłonę.** Staranne postępowanie z pilarką zmniejsza prawdopodobieństwo przypadkowego dotknięcia obracającego się łańcucha.
- **Należy stosować się do wskazówek dotyczących smarowania, naprężenia łańcucha oraz wymiany wyposażenia.** Łańcuch, który nie jest prawidłowo naprężony lub nasmarowany, może ulec zerwaniu lub zwiększyć ryzyko odrzucenia.
- **Uchwyty muszą być suche i czyste oraz wolne od oleju i smaru.** Uchwyty zabrudzone smarem lub olejem są śliskie i prowadzą do utraty kontroli nad urządzeniem.
- **Należy ciąć wyłącznie drewno. Nie używać pilarki łańcuchowej w pracach, do których nie została ona przewidziana. Przykład: Nie używać pilarki do cięcia plastiku, ścian murowanych lub niedrewnianych materiałów budowlanych.** Stosowanie pilarki do prac, do których nie została przewidziana, może prowadzić do niebezpiecznych sytuacji.
- **Nie próbować wycinać drzewa bez dokładnej znajomości wszystkich procedur wycinki.** Przewracające się drzewo może spowodować poważne obrażenia użytkownika lub innych osób.

24.9 Przyczyny oraz sposób uniknięcia odrzucenia wstecznego

Odrzucenie wsteczne może nastąpić wtedy, gdy wierzchołek prowadnicy dotknie twardego przedmiotu lub, jeżeli drewno się ugnie i nastąpi przychwycenie piły łańcuchowej w rzazie.

Takie dotknięcie wierzchołkiem prowadnicy może prowadzić w wielu przypadkach do nieoczekiwanej reakcji skierowanej do tyłu, przy której prowadnica zostanie odrzucona w kierunku do góry w stronę osoby obsługującej maszynę.

Zaciśnięcie piły łańcuchowej w rzazie górną krawędzią prowadnicy może raptownie odrzucić prowadnicę w stronę osoby obsługującej maszynę.

Każda z tych reakcji może prowadzić do tego, że nastąpi utrata kontroli nad maszyną i w następstwie tego osoba obsługująca maszynę odniesie ciężkie obrażenia. Nie należy polegać wyłącznie na zabezpieczeniach zastosowanych w pile łańcuchowej. W celu wykonywania pracy w sposób bezwypadkowy i wolny od obrażeń użytkownik pilarki łańcuchowej jest zobowiązany do stosowania wszelkich przedsięwzięć mających na celu zapewnienie bezpieczeństwa.

Odrzucenie wsteczne jest następstwem nieprawidłowego lub błędnego użytkowania narzędzia elektrycznego. Można mu zapobiec poprzez stosowanie niżej opisanych przedsięwzięć zabezpieczających:

- **Należy mocno trzymać maszynę obydwiema rękami, przy czym kciuki i palce muszą mocno obejmować uchwyty. Użytkownik powinien ustawić swój korpus oraz ramiona w pozycji, w której będzie mógł amortyzować uderzenia wsteczne.** Jeżeli zostaną zastosowane odpowiednie przedsięwzięcia, osoba obsługująca maszynę będzie mogła opanować siły odrzucenia wstecznego. Nie należy nigdy opuszczać pilarki łańcuchowej.
- **Nie należy nigdy pracować w nienormalnej pozycji ciała oraz powyżej wysokości barków.** Pozwala to uniknąć przypadkowego kontaktu z wierzchołkiem prowadnicy oraz umożliwia lepszą kontrolę pilarki łańcuchowej w nieoczekiwanych sytuacjach.

- **Należy stosować zamiennie prowadnice i piły łańcuchowe zalecane przez producenta.** Nieprawidłowe zamiennie prowadnice i piły łańcuchowe mogą prowadzić do zerwania piły oraz / lub do odrzucenia wstecznego.
- **Należy stosować się do wskazówek producenta dotyczących ostrzenia oraz obsługi technicznej piły łańcuchowej.** Zbyt niski ogranicznik zagłębiania zwiększa skłonność do odrzucania wstecznego.

Съдържание

1	Предговор	504	8	Поставяне и изваждане на акумулатора	523
2	Информация относно настоящото Ръководството за употреба	504	8.1	Поставяне на акумулаторната батерия	523
2.1	Действащи документи	504	8.2	Изваждане на акумулаторната батерия	524
2.2	Обозначение на предупредителни указания, които се срещат в текста	504	9	Включване и изключване на моторния трион	524
2.3	Символи в текста	505	9.1	Включване на моторния трион	524
3	Преглед на съдържанието	505	9.2	Изключване на моторния трион	524
3.1	Моторен трион и акумулаторна батерия	505	10	Проверка на моторния трион и акумулаторната батерия	524
3.2	Символи	506	10.1	Проверка на водещото колело	524
4	Указания за безопасност	507	10.2	Проверка на направляващата шина	525
4.1	Предупредителни символи	507	10.3	Проверка на режещата верига	525
4.2	Употреба по предназначение	507	10.4	Проверка на действието	526
4.3	Изисквания към ползвателя	508	10.5	Проверка на елементите за управление	526
4.4	Облекло и екипировка	508	10.6	Проверка на смазването на веригата	526
4.5	Работен участък и неговата околност	509	10.7	Проверете акумулаторната батерия	527
4.6	Състояние, съответстващо на изискванията за безопасност	510	11	Работа с моторния трион	527
4.7	Процес на работа	512	11.1	Държане и управление на моторния трион	527
4.8	Реактивни сили	515	11.2	Рязане	527
4.9	Транспортиране	517	11.3	Кастрене на клони	528
4.10	Съхранение	517	11.4	Поваляне	528
4.11	Почистване, техническо обслужване и ремонт	518	12	След работа	533
5	Подготовка на моторния трион за работа	519	12.1	След работа	533
5.1	Подготовка на моторния трион за работа	519	13	Транспортиране	533
6	Сглобите моторния трион	519	13.1	Транспортиране на моторния трион	533
6.1	Монтиране и демонтиране на направляваща шина и режещата верига	519	13.2	Транспортиране на акумулаторната батерия	533
6.2	Опъване на режещата верига	521	14	Съхранение	534
6.3	Сипете адхезионно масло за режеща верига	521	14.1	Съхраняване на моторния трион	534
7	Задействане и освобождаване на верижната спирачка	523	14.2	Съхраняване на акумулаторната батерия	534
7.1	Задействане на спирачката на веригата	523	15	Почистване	534
7.2	Освобождаване на спирачката на веригата	523	15.1	Почистване на моторния трион	534
			15.2	Почистване на направляваща шина и режеща верига	534
			15.3	Почистване на акумулатора	535



Това ръководство за работа и употреба е със защитени авторски права. Всички права остават запазени, особено правото за правене на копия /размножаване, за превеждане и за преработка посредством електронни системи.

16 Поддръжка /обслужване	535	24.6 Използване и третиране на акумулаторния инструмент	545
16.1 Интервали за техническо обслужване и поддръжка	535	24.7 Сервиз	546
16.2 Почистване на мустаците на направляващата шина	535	24.8 Указания за безопасност за верижни моторни триони	546
16.3 Заточване на режещата верига	535	24.9 Причини за обратен удар и начини за избягването му	547
17 Ремонт	536		
17.1 Ремонт на моторния трион и акумулаторната батерия	536		
18 Отстраняване на неизправности	537		
18.1 Отстраняване на неизправности по моторния трион или акумулаторната батерия	537		
19 Технически данни	539		
19.1 Моторни триони STIHL MSA 160 C, MSA 200 C ..	539		
19.2 Верижни зъбни колела и скорости на веригите ..	539		
19.3 Минимална дълбочина на канала на направляващата шина	539		
19.4 Батерия STIHL AP	539		
19.5 Акустични и вибрационни стойности	539		
19.6 REACH	540		
20 Комбинации от направляваща шина и режеща верига	541		
20.1 Моторни триони STIHL MSA 160 C, MSA 200 C ..	541		
21 Резервни части и принадлежности	542		
21.1 Резервни части и принадлежности	542		
22 Отстраняване /изхвърляне	542		
22.1 Отстраняване /изхвърляне на моторния трион и акумулаторната батерия	542		
23 Декларация на ЕС (EU) за съответствие	542		
23.1 Моторни триони STIHL MSA 160 C, MSA 200 C ..	542		
24 Общи указания за безопасност за електрически инструменти	543		
24.1 Въведение	543		
24.2 Безопасност на работното място	543		
24.3 Електрическа безопасност	543		
24.4 Безопасност на хора	544		
24.5 Използване и бравене с електрическия инструмент	545		

1 Предговор

Скъпи купувачи,

Ние се радваме, че сте избрали изделие на фирмата STIHL. Ние разработваме и произвеждаме продукти с най-високо качество в съответствие с изискванията на нашите клиенти. По този начин продуктите ни се отличават с висока надеждност дори при приложението им в най-тежки условия на експлоатация.

STIHL също така държи на най-високото качество в обслужването. Сътрудниците в специализираните ни търговски обекти са готови да Ви дадат компетентна консултация и съвети, както и да поемат комплексното техническо обслужване на закупените от Вас апарати.

Благодарим Ви за доверието и Ви пожелаваме удоволствие при ползването на изделието от фирмата STIHL.



Д-р Nikolas Stihl

ВАЖНО! ПРОЧЕТЕТЕ ПРЕДИ УПОТРЕБА – И СЪХРАНЯВАЙТЕ.

2 Информация относно настоящото Ръководството за употреба

2.1 Действащи документи

Валидни са местните предписания за безопасност.

- Допълнително към настоящото ръководство за употреба да се прочетат, разберат и съхраняват следните документи:

- Ръководство за употреба на акумулаторната батерия STIHL AR Ръководство за употреба на акумулаторната батерия STIHL AR
- Ръководство за употреба "Чанта с колан AP със захранващ съединителен проводник"
- Указания за безопасност за акумулаторната батерия STIHL AP
- Ръководство за употреба на зарядните устройства STIHL AL 101, 300, 500
- Информация за безопасност за акумулаторни батерии и изделия с интегрирана акумулаторна батерия на STIHL: www.stihl.com/safety-data-sheets

2.2 Обозначение на предупредителни указания, които се срещат в текста



ОПАСНОСТ

Това указание предупреждава за опасностите, които могат да доведат до тежки наранявания или до смърт.

- Посочените мерки ще помогнат за предотвратяването на тежки наранявания или смърт.



ПРЕДУПРЕЖДЕНИЕ

Това указание предупреждава за опасностите, които могат да доведат до тежки наранявания или до смърт.

- Посочените мерки ще помогнат за предотвратяването на тежки наранявания или смърт.

УКАЗАНИЕ

Това указание предупреждава за опасности, които могат да доведат до материални щети.

- Посочените мерки ще помогнат за предотвратяването на материални щети.

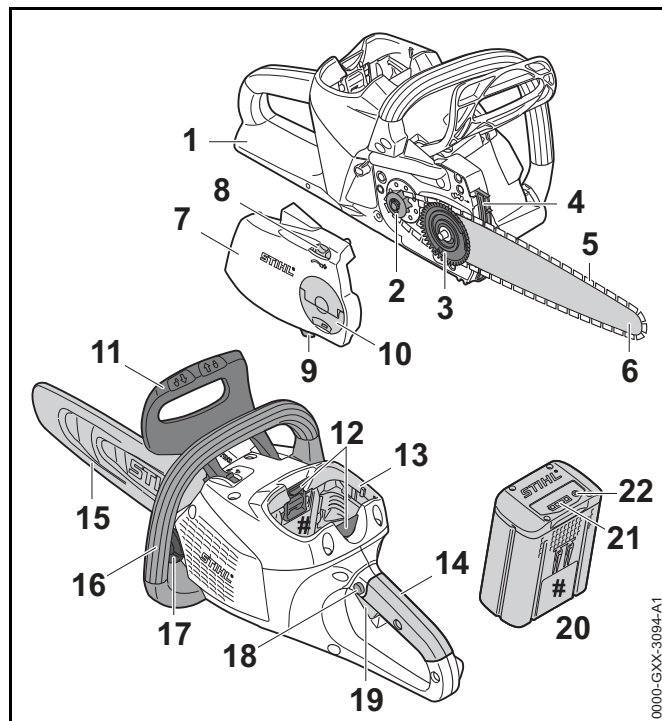
2.3 Символи в текста



Този символ насочва към глава от настоящото ръководство за употреба.

3 Преглед на съдържанието

3.1 Моторен трион и акумулаторна батерия



1 Заден предпазител на ръката

Задният предпазител предпазва дясната ръка от контакт с изхвърчаща или скъсана режеща верига.

2 Верижно зъбно колело

Верижното зъбно колело задвижва режещата верига.

3 Опъвателна шайба

Опъвателната шайба избутва направляващата шина и по този начин опъва и разхлабва режещата верига.

4 Зъбна опора

Зъбната опора служи за подпиране на моторния трион върху дървения материал по време на работа.

5 Режеща верига

Режещата верига разрязва дървен материал.

6 Направляваща шина

Направляващата шина направлява режещата верига.

7 Капак на верижното зъбно колело

Капакът на верижното зъбно колело покрива зъбното колело и закрепва направляващата шина към моторния трион.

8 Опъвателно колело

Опъвателното колело позволява да се настройва опъването на веригата.

9 Ловител на веригата

Ловителят на веригата улавя изхвърчаща или скъсана режеща верига.

10 Крилчата гайка

Крилчатата гайка фиксира капака на верижното зъбно колело към моторния трион.

11 Преден предпазител на ръката

Предният предпазител на ръката предпазва лявата ръка от контакт с режещата верига, служи за поставяне на спирачката на веригата и при обратен удар задейства автоматично спирачката на веригата.

12 Блокиращ лост

Посредством блокиращия лост акумулаторната батерия се задържа в предвиденото за него приемно гнездо.

13 Приемно гнездо за акумулаторната батерия

В това гнездо се поставя акумулаторната батерия.

14 Дръжка за управление

Дръжката за управление служи за управление, носене и водене на моторния трион.

15 Предпазител на веригата

Предпазителят на веригата защитава ползвателя от контакт с режещата верига.

16 Тръбна дръжка

Тръбната дръжка служи за носене, направляване и водене на моторния трион.

17 Капачка на масления резервоар

С тази капачка се затваря масленият резервоар.

18 Блокиращо копче

Блокиращото копче деблокира лоста за ръчно включване/изключване.

19 Лост за ръчно включване/изключване

С лоста за ръчно включване /изключване се включва и изключва моторният трион.

20 Акумулаторна батерия

Акумулаторната батерия захранва моторния трион с енергия.

21 Светодиоди

Светодиодите показват състоянието на зареждане на акумулаторната батерия и евентуални неизправности.

22 Бутон

С този бутон се активират светодиодите на акумулаторната батерия.

Табелка, указваща мощността, с машинен номер**3.2 Символи**

Символите могат да се намират върху моторния трион и означават следното:



С този символ се показва посоката на движение на режещата верига.



Въртете в тази посока, за да натегнете режещата верига.



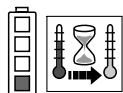
С този символ се обозначава резервоара за адхезионно масло за режещата верига.



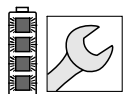
В тази посока се задейства верижната спирачка.



В тази посока се освобождава верижната спирачка.



1 светлинен диод свети постоянно в червено. Акумулаторната батерия е силно загреля или силно се е охладила.



4 светодиода мигат в червено. В акумулаторната батерия има неизправност.



Дължина на направляващата шина, която може да бъде употребявана.



Гарантирано максимално ниво на акустичното налягане (ниво на звуковата мощност) в съответствие с директивата 2000/14/EG в децибелни /dB(A), за да се направят сравними звуковите емисии на изделията.



Посоченото в непосредствена близост до символа показва енергийното съдържание на акумулаторната батерия според спецификацията на производителя на клетката. Наличното за приложение енергийно съдържание е по-ниско.



Изделието да не се отстранява /изхвърля заедно с битовите отпадъци.

4 Указания за безопасност

4.1 Предупредителни символи

Предупредителните символи върху моторния трион и акумулаторната батерия означават следното:



Да се спазват указанията за безопасност и мерките, свързани с тях.



Да се прочете, разбере и съхранява настоящото Ръководство за употреба.



Носете предпазни очила и предпазна каска.



Спазвайте указанията за безопасност относно обратния удар и съответните мерки.



Изваждайте акумулаторната батерия при прекъсване на работа, при транспортиране, съхраняване, по време на дейностите по поддръжката или ремонта на машината.



Акумулаторната батерия да се предпазва от горещина и от открит огън.



Акумулаторът (батерията) да не се потапя в течности.



Да се спазват допустимите температурни граници за акумулаторната батерия.

4.2 Употреба по предназначение

Моторният трион STIHL MSA 160 C или моторният трион MSA 200 C служи за рязане на дървен материал и за кастрене и сечене на дървета с малък диаметър на ствола, както и за поддържане на короните на дърветата в близост до къщи.

Моторният трион може да се използва и когато вали дъжд.

Тези моторни триони се снабдяват с енергия от акумулаторна батерия STIHL AP или акумулаторна батерия STIHL AR.

Ако трябва да се работи върху безопасно скеле, трябва да се използва само директно поставена в моторния трион акумулаторна батерия STIHL AP.

▲ ПРЕДУПРЕЖДЕНИЕ

- Акумулаторните батерии, които не са одобрени от STIHL за употреба с моторния трион, могат да предизвикат пожар и експлозия. Може да се стигне до тежки наранявания и смърт на хора и до материални щети.
 - ▶ Моторният трион да се използва с акумулаторна батерия STIHL AP или акумулаторна батерия STIHL AR.
- Ако моторният трион или акумулаторната батерия не се използва по предназначение, може да се стигне до тежко нараняване или дори до смърт на хора, както и до възникване на материални щети.
 - ▶ Моторният трион да се използва така, както е описано в това ръководство за употреба.
 - ▶ Акумулаторната батерия да се използва така, както е описано в това ръководство за употреба или в ръководството за употреба на акумулаторната батерия STIHL AR.

4.3 Изисквания към ползвателя

⚠ ПРЕДУПРЕЖДЕНИЕ

- Ползвателите, които не са инструктирани, не са в състояние да разпознаят или преценят опасностите, свързани с моторния трион и акумулаторната батерия. Ползвателят или други хора могат да получат тежки или смъртоносни наранявания.



- ▶ Ръководството за употреба да се прочете, разбере и съхранява.

- ▶ Когато моторният трион или акумулаторната батерия се дава на друг ползвател: да му се предаде също и ръководството за употреба.
- ▶ Убедете се, че ползвателят удовлетворява следните изисквания:
 - Ползвателят е отпочинал.
 - Ползвателят е физически, емоционално и умствено способен да обслужва моторния трион и акумулаторната батерия и да работи с тях. В случай че ползвателят физически, емоционално или умствено е ограничен да го направи, той може да работи с тях само под надзора или ръководството на отговорно лице.
 - Ползвателят е в състояние да разпознае и прецени опасностите, свързани с моторния трион и акумулаторните батерии.
 - Ползвателят е пълнолетно лице или се обучава професионално в съответствие с националните разпоредби под надзора на друго лице.
 - Ползвателят трябва да е получил инструкции от специализиран търговски обект на STIHL или от друго компетентно лице, преди да пристъпи към работа с моторния трион за първи път.
 - Ползвателят не се намира под въздействие на алкохол, медикаменти или наркотици.

- ▶ Ако ползвателят работи с моторния трион за първи път: тренирайте рязане на объл дървен материал върху магаре за рязане на дърва или подпора.
- ▶ При съмнения се обърнете към специализиран търговски обект на STIHL.

4.4 Облекло и екипировка

⚠ ПРЕДУПРЕЖДЕНИЕ

- По време на работа дългата коса може да се втегли в моторния трион. Ползвателят може да бъде сериозно ранен.
 - ▶ Дългата коса трябва да се завързва на опашка и да се прибере така, че да не може да се втегли в моторния трион.
- По време на работа могат да се изхвърчат нагоре предмети с висока скорост. Ползвателят може да получи нараняване.



- ▶ Носете плътно прилягащи защитни очила. Подходящи защитни очила са тези, които са минали проверка по стандарт EN 166 или по националните нормативи и със съответна маркировка се предлагат в търговската мрежа.
- ▶ STIHL препоръчва да се носи предпазителна маска за лице.
- ▶ Да се носи добре прилягаща горна дреха с дълги ръкави.
- Падащи надолу предмети могат да причинят травми на главата.
 - ▶ Ако по време на работа надолу падат предмети: носете предпазна каска.



- По време на работа може да се вдигне прах и да се създадат изпарения. Вдишаният прах и изпаренията може да увредят здравето и да предизвикат алергични реакции.
 - ▶ Да се носи противопрашна маска.
- Неподходящото облекло може да се оплете в дървения материал, храсти и в моторния трион. Ползватели, които нямат подходящо облекло, могат да получат тежки травми при работа.
 - ▶ Да се носи плътно прилягащо към тялото облекло.
 - ▶ Да не се носят шалове и бижута по време на работа.
- По време на работа ползвателят може да докосне движещата се режеща верига. Ползвателят може да бъде сериозно ранен.
 - ▶ Носете дълъг панталон със защита от срязване.
- По време на работа ползвателят може да се пореже от дървен материал. По време на почистване и поддръжка ползвателят може случайно да докосне режещата верига. Ползвателят може да получи нараняване.
 - ▶ Да се носят работни ръкавици от устойчив материал.
- Ако ползвателят носи неподходящи обувки, той може да се подхлъзне. Ако ползвателят случайно докосне движещата се верига, той може да се пореже. Ползвателят може да получи нараняване.
 - ▶ Носете ботуши за работа с моторен трион и със защита от срязване.

4.5 Работен участък и неговата околност

4.5.1 Моторен трион

ПРЕДУПРЕЖДЕНИЕ

- Външни лица, деца и животни не могат да разпознават и оценяват опасностите, свързани с работата на моторния трион и опасностите от евентуално

изхвърчащи предмети. Външни хора, деца и животни могат да получат тежки наранявания и да бъдат причинени материални щети.

- ▶ Външни лица, деца и животни да не се допускат в работната зона.
 - ▶ Не оставяйте моторния трион без наблюдение.
 - ▶ Уверете се, че деца не могат да играят с моторния трион.
- Електрическите компоненти на моторния трион могат да създадат искри. В лесно възпламенима или експлозивна среда искрите са способни да предизвикат пожар или експлозия. Може да се стигне до тежки наранявания и смърт на хора и до материални щети на предмети.
 - ▶ Да не се работи в лесно възпламенима или експлозивна среда.

4.5.2 Акумулаторна батерия

ПРЕДУПРЕЖДЕНИЕ

- Външни лица, деца и животни не могат да разпознават и оценяват опасности, свързани с акумулаторната батерия. Външните лица, децата и животните могат да получат тежки наранявания.
 - ▶ Дръжте далеч външни лица, деца и животни.
 - ▶ Не оставяйте акумулаторната батерия без наблюдение.
 - ▶ Уверете се, че деца не могат да играят с акумулаторната батерия.
- Акумулаторната батерия не е защитена срещу всички въздействия на околната среда. Ако акумулаторната батерия бъде подложена на неподходящи въздействия от околната среда, тя може да се запали или да се експлодира. Това може да доведе до тежко нараняване на хора и до повреждане на предмети.
 - ▶ Акумулаторната батерия да се предпазва от горещина и от открит огън.
 - ▶ Акумулаторната батерия да не се хвърля в огън.





- ▶ Поставяйте и съхранявайте акумулаторната батерия в температурен диапазон между $-10\text{ }^{\circ}\text{C}$ и $+50\text{ }^{\circ}\text{C}$.



- ▶ Акумулаторната батерия да не се потапя в течности.

- ▶ Акумулаторната батерия да се държи далеч от метални предмети.
- ▶ Акумулаторната батерия да не се поставя под високо налягане.
- ▶ Акумулаторната батерия да не се излага на въздействието на микровълни.
- ▶ Акумулаторната батерия да се пази от химикали и соли.

4.6 Състояние, съответстващо на изискванията за безопасност

4.6.1 Моторен трион

Моторният трион се намира в състояние, съответстващо на изискванията за безопасност, когато са изпълнени следните условия:

- Моторният трион не е повреден.
- Моторният трион е чист.
- Ловителят на веригата е в изправност.
- Спирачката на веригата функционира нормално.
- Елементите за управление функционират нормално и не са променени.
- Смазването на веригата функционира нормално.
- Следите от износване на верижното зъбно колело не са по-дълбоки от 0,5 mm.
- Монтирана е една от посочените в това ръководство за употреба комбинации от направляваща шина и режеща верига.

- Направляващата шина и режещата верига са монтирани правилно.
- Режещата верига е правилно опъната.
- Към моторния трион са монтирани само оригинални принадлежности на STIHL.
- Принадлежностите са правилно свързани към апарата.
- Масленият резервоар е затворен.


⚠ ПРЕДУПРЕЖДЕНИЕ

- При състояние на апарата, не отговарящо на изискванията за техническа безопасност, частите му не могат да функционират нормално и предпазните устройства престават да действат. Може да се стигне до сериозни наранявания на хора или смърт.
 - ▶ Да се работи само с изправен /неповреден моторен трион.
 - ▶ Ако моторният трион е замърсен: моторният трион трябва да се почисти.
 - ▶ Да се работи само с неповредена /изправна глава за косене.
 - ▶ Не бива да се правят конструктивни промени по моторния трион. Изключение: монтиране на една от посочените в това ръководство за употреба комбинации от направляваща шина и режеща верига.
 - ▶ Ако елементите за управление не функционират: да не се ползва моторният трион.
 - ▶ Към моторния трион да се монтират само оригинални принадлежности на STIHL.
 - ▶ Направляващата шина и режещата верига да се монтират така, както е описано в това ръководство за употреба.
 - ▶ Принадлежностите да се монтират така, както е описано в това ръководство за употреба или както е описано в ръководството за употреба на принадлежностите.

- ▶ Да не се вкарват никакви предмети в отворите на моторния трион.
- ▶ При съмнения и въпроси обърнете се към сътрудник в специализиран търговски обект на фирма STIHL.

4.6.2 Направляваща шина

Направляващата шина се намира в състояние, съответстващо на изискванията за безопасност, когато са изпълнени следните условия:

- Направляващата шина не е повредена.
- Направляващата шина не е деформирана.
- Каналът е толкова дълбок или е по-дълбок от минималната му дълбочина,  19.3.
- Преградите на канала нямат мустаци.
- Каналът не е стеснен и не е разширен.

ПРЕДУПРЕЖДЕНИЕ

- В състояние, не отговарящо на техническата безопасност, шината не може правилно да води режещата верига. Движещата се верига може да изскочи от направляващата шина. Може да се стигне до сериозни наранявания на хора или смърт.
 - ▶ Да се работи само с исправна /неповредена направляваща шина.
 - ▶ Ако дълбочината на жлеба е по-малка от минималната му дълбочина: да се смени направляващата шина.
 - ▶ Почиствайте мустаци на направляващата шина веднъж седмично.
 - ▶ При съмнения и въпроси обърнете се към сътрудник в специализиран търговски обект на фирма STIHL.

4.6.3 Режеща верига

Режещата верига се намира в състояние, съответстващо на изискванията за безопасност, когато са изпълнени следните условия:

- Режещата верига не е повредена.

- Режещата верига е правилно заточена.
- Маркировките за износване на режещите зъби трябва да се виждат.

ПРЕДУПРЕЖДЕНИЕ

- При състояние на апарата, неотговарящо на изискванията за техническа безопасност, частите му не могат да функционират нормално и предпазните устройства престават да действат. Може да се стигне до сериозни наранявания на хора или смърт.
 - ▶ Да се работи само с исправна режеща верига.
 - ▶ Правилно да се заточва режещата верига.
 - ▶ При съмнения и въпроси обърнете се към специализиран търговски обект на STIHL.

4.6.4 Акумулаторна батерия

Акумулаторната батерия се намира в състояние, съответстващо на изискванията за безопасност, когато са изпълнени следните условия:

- Акумулаторната батерия не е повредена.
- Акумулаторната батерия е чиста и суха.
- Акумулаторната батерия функционира нормално и не е конструктивно променена.

ПРЕДУПРЕЖДЕНИЕ

- При състояние, не съответстващо на изискванията за безопасност, акумулаторната батерия не може да работи нормално. Може да се стигне до сериозни наранявания на лица.
 - ▶ Да се работи само с неповредена и нормално функционираща акумулаторна батерия.
 - ▶ Да не се зарежда повредена или дефектна акумулаторна батерия.
 - ▶ Ако акумулаторната батерия е замърсена или мокра: тя трябва да се почисти и да се изсуши.
 - ▶ Не бива да се правят промени по акумулаторната батерия.

- ▶ Да не се вкарват никакви предмети в отворите на акумулаторната батерия.
- ▶ Да не се присъединяват или свързват какъвто електрическите контакти на акумулаторната батерия с метални предмети.
- ▶ Акумулаторната батерия да не се отваря.
- От повредената акумулаторна батерия може да излиза течност. Ако течността влезе в допир кожата или очите, тя може да предизвика дразнене на кожата и очите.
 - ▶ Да се избягва контакт с течността.
 - ▶ При контакт с кожата: засегнатите участъци на кожата да се измият с много вода и сапун.
 - ▶ При контакт с очите: очите да се изплакнат с много вода в продължение на най-малко 15 минути и да се потърси лекар.
- Повредена или дефектна акумулаторна батерия може странно да мирише, да пуши или да гори. Може да се стигне до тежки наранявания и смърт на хора и до материални щети на предмети.
 - ▶ В случай, че акумулаторната батерия необичайно мирише, пуши или гори: тя да не бива да се използва и трябва да се държи далеч от горивни материали.
 - ▶ В случай, че акумулаторната батерия се запали: опитайте да погасите огъня с помощта на пожарогасител или с вода.

4.7 Процес на работа

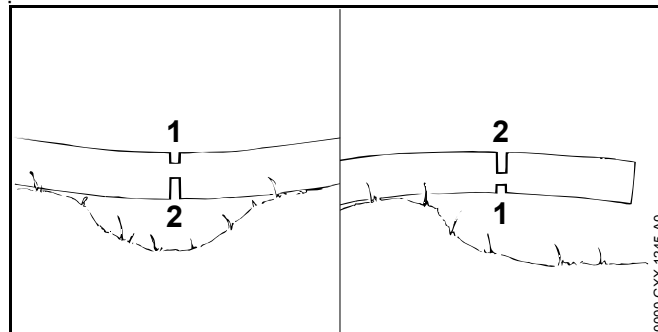
4.7.1 Рязане

▲ ПРЕДУПРЕЖДЕНИЕ

- Ако извън работната зона в границата на чуваемост няма хора, не можете да извикате помощ в случай на авария.
 - ▶ Уверете се, че има хора извън работната зона, но в границата на чуваемост.
- В някои ситуации ползвателят не може да работи концентрирано. Ползвателят може да загуби контрол върху моторния трион, да се спъне и падне и да получи тежка травма.
 - ▶ Необходимо е да се работи спокойно и съсредоточено.
 - ▶ Ако условията на видимост или осветление са лоши: да не се работи с моторния трион.
 - ▶ С моторния трион да се работи самостоятелно.
 - ▶ Не работете над нивото на раменете си.
 - ▶ Да се внимава за препятствия.
 - ▶ При работа ползвателят трябва да застане твърдо върху земята и да пази равновесие. Ако трябва да се работи нависоко или моторният трион се захранва с електроенергия от захранващ кабел: използвайте подземна работна платформа.
 - ▶ При признаци на умора: направете пауза.
- Ползвателят може да се пореже от движещата се режеща верига. Ползвателят може да бъде сериозно ранен.
 - ▶ Да не се докосва движещата се режеща верига.
 - ▶ Ако режещата верига е блокирана от някакъв предмет: изключете моторния трион, включете спирачката на веригата и извадете акумулаторната батерия. Едва тогава отстранете предмета.

- Движещата се режеща верига се нагрива и се разтяга. Ако режещата верига не е достатъчно смазана и обтегната, тя може да изскочи от направляващата шина или да се скъса. Това може да доведе до тежко нараняване на хора и до материални щети.
 - ▶ Използвайте адхезионно масло за режещата верига.
 - ▶ По време на работа редовно проверявайте нивото на напълване на резервоара за масло. Преди изразходване на адхезионното масло за режещата верига: налейте масло.
 - ▶ По време на работа редовно правете проверка на опъването на режещата верига. Ако опъването на режещата верига е недостатъчно: опънете режещата верига.
- Ако по време на работа моторният трион се промени или започне да се държи необичайно, това означава, че състоянието му може да не съответства на изискванията за техническа безопасност. Това може да доведе до тежко нараняване на хора и до материални щети.
 - ▶ В този случай работата трябва да се прекрати, акумулаторната батерия да се извади и да се потърси специализиран търговски обект на STIHL.
- По време на работа моторният трион може да предизвика вибрации.
 - ▶ Слагайте ръкавици.
 - ▶ Правете почивки в процеса на работа.
 - ▶ При поява на признаци за нарушено кръвооросяване: посетете лекар.
- Ако движещата се режеща верига попадне върху твърд предмет, може да възникнат искри. Искрите могат да предизвикат пожар в лесновъзпламенима среда. Може да се стигне до тежки наранявания и смърт на хора и до материални щети.
 - ▶ Не бива да се работи в лесновъзпламенима среда.
- Когато лостът за ръчно включване/изключване се пусне, режещата верига продължава да се движи още известно време. Движещата режеща верига може да пореже хората. Може да се стигне до сериозни наранявания на хората.
 - ▶ Изчакайте, докато режещата верига престане да се движи.

⚠ ПРЕДУПРЕЖДЕНИЕ



- Когато се реже дървесина, намираща се под напрежение, направляващата шина може да се заклепти. Ползвателят може да изгуби контрол върху моторния трион и да получи сериозно нараняване.
 - ▶ Първо се прави разрез на притиснатата страна (1), след това отсичащ разрез в опънатата страна (2).

▲ ОПАСНОСТ

- Ако се работи в участък с токопроводящи кабели под напрежение, режещата верига може да влезе в контакт с токопроводящите кабели под напрежение и да ги повреди. Ползвателят може да получи тежки, дори смъртоносни наранявания.
 - ▶ Да не се работи в участъци с токопроводящи кабели под напрежение.

4.7.2 Кастрене на клони

▲ ПРЕДУПРЕЖДЕНИЕ

- Ако първо се отсекат клонове от долната страна на поваленото дърво, дървото няма да може да се подпира с клоновете в земята. По време на работа стволът може да се измести. Може да се стигне до сериозни наранявания на хора или смърт.
 - ▶ Големи клони от долната страна се отсичат едва тогава, когато дървото е нарязано по дължина (разбичкано).
 - ▶ При работа да не се стои на дънера на дървото.
- По време на кастрене надолу може да падне отрязан клон. Тогава ползвателят може да се спъне, падне и тежко да се нарани.
 - ▶ Кастренето на клони започва от основанието на дънера по посока към короната на дървото.

4.7.3 Поваляне

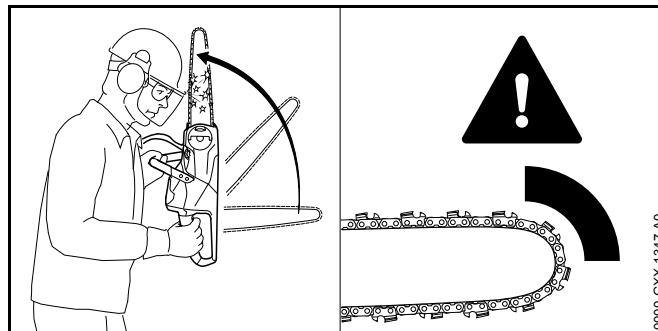
▲ ПРЕДУПРЕЖДЕНИЕ

- Необучени хора не могат да оценят опасности, съществуващи при сеченето. Може да се стигне до тежки наранявания и смърт на хора и до материални щети на предмети.
 - ▶ Ако има неясни неща: не бива да се реже дървен материал самостоятелно.
- При сечене дървото или клоновете могат да паднат върху хора или предмети. Може да се стигне до тежки наранявания и смърт на хора и до материални щети на предмети.
 - ▶ Посоката на падане се определя с оглед на това, дали мястото, където ще падне дървото, е празно.
 - ▶ Външни хора, деца и животни да се държат на разстояние от 2,5 дължини на дървото по периметъра на работния участък.
 - ▶ Преди отсичане премахнете прегънатите или сухи клони от короната на дървото.
 - ▶ Ако прегънатите или сухи клони не могат да бъдат премахнати от короната на дървото: не отсичайте дървото.
 - ▶ Наблюдавайте короната на дървото и корони на съседните дървета и се пазете от падащи клони.
- Когато се поваля едно дърво, стволът му може да се счупи или да се изхвърли по посока на ползвателя. Ползвателят може да получи тежки, дори смъртоносни наранявания.
 - ▶ Да се предвиди място за отстъпление отстрани зад дървото.
 - ▶ Да се отстъпва по предвидения път, като се държи пред очите падащото дърво.
 - ▶ Не бива да се оттегля назад надолу по склона.

- Препятствия, срещани в работния участък или по пътя за отстъпление, могат да попречат на ползвателя. Ползвателят може да се спъне и да падне. Ползвателят може да получи тежки, дори смъртоносни наранявания.
 - ▶ Отстранете всички препятствия от работния участък и от пътя за отстъпление.
- Ако се надреже или се пререже предпазната ивица, обезопасителната лента или задържащата ивица твърде рано, посоката на поваляне не може да бъде спазена или пък дървото може да падне преждевременно. Може да се стигне до тежки наранявания и смърт на хора и до материални щети на предмети.
 - ▶ Не бива да се надрязва или прерязва предпазната ивица.
 - ▶ Обезопасителната или задържащата ивица се прерязват най-накрая.
 - ▶ Ако дървото започне да пада преждевременно: спрете да правите засека и се отдръпнете по пътя за отстъпление.
- Ако движещата се режеща верига с горната четвърт на върха на направляващата шина попадне на твърд клин и бъде бързо спряна, може да възникне обратен удар. Може да се стигне до сериозни наранявания на хора или смърт.
 - ▶ Използвайте само алуминиеви или пластмасови клинове.
- Ако дървото не падне до край на земята или увисне върху друго дърво, ползвателят няма да може да приключи повалянето под свой контрол.
 - ▶ Прекъснете процеса на повалянето и изтеглете дървото към земята с въжена лебедка или влекач.

4.8 Реактивни сили

4.8.1 Обратен удар

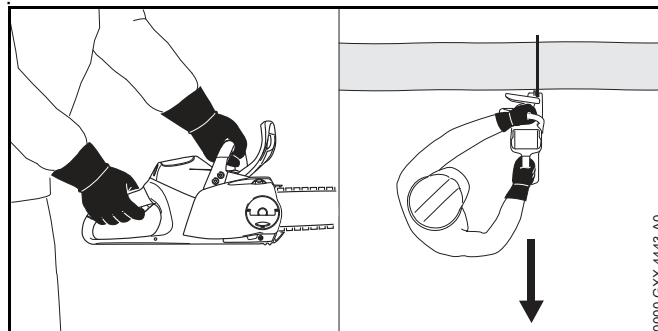


Обратен удар може да се получи по следните причини:

- Движещата се режеща верига в горната четвърт на върха на направляващата шина попадне случайно върху твърд предмет и бързо се спре.
- Движещата се режеща верига заседне с върха на шината във вреза.

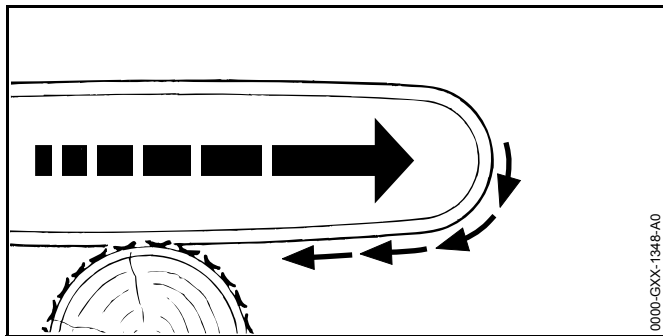
Спирачката на веригата не може да предотврати обратен удар.

▲ ПРЕДУПРЕЖДЕНИЕ



- При получаване на обратен удар моторният трион може да отскочи внезапно към ползвателя. Ползвателят може да изгуби контрол върху моторния трион и да получи тежки, дори смъртоносни наранявания.
 - ▶ Дръжте моторния трион здраво с две ръце.
 - ▶ Дръжте тялото си надалеч от удължения обхват на въртене на моторния трион.
 - ▶ Работете така, както е описано в това ръководство за употреба.
 - ▶ Не работете с горната четвърт на върха на направляващата шина.
 - ▶ Работете само с добре заточена и правилно опъната режеща верига.
 - ▶ Използвайте режеща верига с намален обратен удар.
 - ▶ Използвайте режеща верига направляваща шина с малка глава.
 - ▶ Режете само при пълна мощност.

4.8.2 Теглене към среза

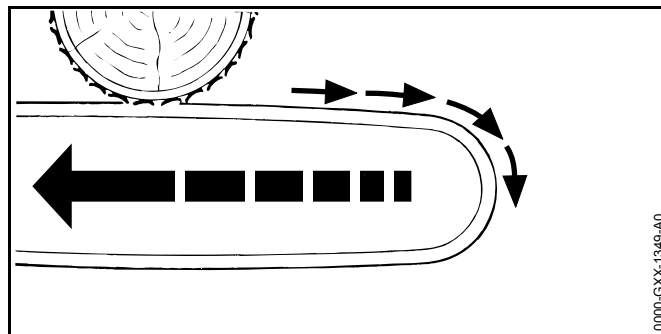


Когато се работи с долната страна на направляващата шина, моторният трион се тегли навън от ползвателя.

▲ ПРЕДУПРЕЖДЕНИЕ

- Ако движещата се режещата верига попадне на твърд предмет и бързо се спре, моторният трион може внезапно и рязко да скочи в обратна от ползвателя посока. Ползвателят може да изгуби контрол върху моторния трион и да получи тежки, дори смъртоносни наранявания.
 - ▶ Дръжте моторния трион здраво с две ръце.
 - ▶ Работете така, както е описано в това ръководство за употреба.
 - ▶ Шината се вкарва направо във вреза, без да се превърта.
 - ▶ Забийте правилно зъбната опора.
 - ▶ Режете само при пълна мощност.

4.8.3 Обратен удар



Когато се работи с горната част на шината, моторният трион бива тласкан в посока към ползвателя.

▲ ПРЕДУПРЕЖДЕНИЕ

- Ако движещата режеща верига попадне на твърд предмет и бързо спре, моторният трион може неочаквано силно да занесе/скочи към ползвателя.

Ползвателят може да изгуби контрол върху моторния трион и да получи тежки, дори смъртоносни наранявания.

- ▶ Дръжте моторния трион здраво с две ръце.
- ▶ Работете така, както е описано в това ръководство за употреба.
- ▶ Шината се вкарва направо във вреза, без да се превърта.
- ▶ Режете само при пълна мощност.

4.9 Транспортиране

4.9.1 Моторен трион

▲ ПРЕДУПРЕЖДЕНИЕ

- При транспортиране моторният трион може да се преобърне или да се измести. Това може да причини наранявания на хора и материални щети.



- ▶ Извадете акумулаторната батерия.

- ▶ Задействайте спирачката на веригата.
- ▶ Избутайте предпазителя за веригата върху направляващата шина така, че да покрие цялата шина.
- ▶ Закрепете с обтягащи ленти, ремъци или мрежа моторния трион така, че да не може да се преобърне или да се измести.

4.9.2 Акумулаторна батерия

▲ ПРЕДУПРЕЖДЕНИЕ

- Акумулаторната батерия не е защитена срещу всички въздействия на околната среда. Ако акумулаторната батерия се подложи на неподходящи въздействия на околната среда, тя може да се повреди и могат да възникнат материални щети.
 - ▶ Не бива да се транспортира повредена акумулаторна батерия.
 - ▶ Акумулаторната батерия да се транспортира в електрически непроводима опаковка.
- При транспортирането акумулаторната батерия може да се преобърне или да се измести. Това може да причини тежки наранявания на хора и материални щети.
 - ▶ Акумулаторната батерия трябва да се опакова така в опаковката, че да не може да се мести.
 - ▶ Подсигурете опаковката така, че да не може да се движи.

4.10 Съхранение

4.10.1 Моторен трион

▲ ПРЕДУПРЕЖДЕНИЕ

- Децата не могат да разпознаят и оценят опасностите, свързани с моторния трион. Децата могат да бъдат сериозно наранени.



- ▶ Извадете акумулаторната батерия.

- ▶ Задействайте спирачката на веригата.
- ▶ Избутайте предпазителя за веригата през направляващата шина така, че да покрие цялата шина.
- ▶ Моторният трион да се съхранява извън обсега на деца.

- Електрическите контакти на моторния трион и металните му конструктивни части могат да кородират от влагата. Моторният трион може да се повреди.



- ▶ Извадете акумулаторната батерия.

- ▶ Моторният трион да се съхранява в чисто и сухо състояние.

4.10.2 Акумулаторна батерия

⚠ ПРЕДУПРЕЖДЕНИЕ

- Децата не могат да разпознават и оценяват опасности, свързани с акумулаторната батерия. Децата могат да бъдат сериозно наранени.
 - ▶ Акумулаторната батерия да се съхранява извън обсега на деца
- Акумулаторната батерия не е защитена срещу всички въздействия на околната среда. Ако акумулаторната батерия бъде подложена на неподходящи въздействия от околната среда, тя може да се повреди.
 - ▶ Акумулаторната батерия да се съхранява в чисто и сухо състояние.
 - ▶ Акумулаторната батерия да се съхранява в затворено помещение.
 - ▶ Акумулаторната батерия да се съхранява отделно от моторния трион и от зарядното устройство.
 - ▶ Акумулаторната батерия да се съхранява в електрически непроводима опаковка.
 - ▶ Съхранявайте акумулаторната батерия в температурен диапазон между – 10°C и + 50°C.

4.11 Почистване, техническо обслужване и ремонт

⚠ ПРЕДУПРЕЖДЕНИЕ

- Ако по време на почистване, поддръжка и ремонт на моторния трион акумулаторната батерия е монтирана, то моторният трион може да се включи по невнимание. Това може да доведе до тежко нараняване на хора и до повреждане на предмети.



- ▶ Извадете акумулаторната батерия.

- ▶ Задействайте спирачката на веригата.

- Агресивни почистващи препарати, почистване с водна струя или остри предмети могат да повредят моторния трион, направляващата шина, режещата верига и акумулаторната батерия. Ако моторният трион, направляващата шина, режещата верига или акумулаторната батерия не са почистени правилно, конструктивните части няма да функционират нормално, а предпазните устройства ще престанат да действат. Може да се стигне до сериозни наранявания на лица.
 - ▶ Моторният трион, направляващата шина, режещата верига и акумулаторната батерия да се почистват така, както е описано в това ръководство за употреба.
- Ако поддръжката или ремонтът на моторния трион, направляващата шина, режещата верига и акумулаторната батерия не са извършени правилно, конструктивните части няма да функционират нормално, а предпазните устройства ще престанат да действат. Може да се стигне до сериозни наранявания на хора или смърт.
 - ▶ Не бива самостоятелно да извършвате поддръжката и ремонта на моторния трион и акумулаторната батерия.
 - ▶ Ако се налага поддръжка или ремонт на моторния трион или акумулаторната батерия: обърнете се към специализиран търговски обект на STIHL.

- ▶ Поддръжка и ремонт на направляващата шина и режещата верига трябва да се извършват така, както е описано в това Ръководство за употреба.
- По време на почистване или поддръжка на режещата верига има опасност ползвателят да се пореже от остриите режещи зъби. Ползвателят може да получи нараняване.
 - ▶ Да се носят работни ръкавици от устойчив материал.

5 Подготовка на моторния трион за работа

5.1 Подготовка на моторния трион за работа

Преди започване на работа с апарата е необходимо да се извършат следните стъпки:

- ▶ Убедете се, че следните части се намират в състояние, отговарящо на изискванията за техническата безопасност:
 - Моторен трион, 4.6.1.
 - Направляваща шина, 4.6.2.
 - Режеща верига, 4.6.3.
 - Акумулаторна батерия, 4.6.4.
- ▶ Проверете акумулаторната батерия, 10.7.
- ▶ Зареждайте акумулаторната батерия докрай, както е описано в ръководството за употреба на зарядните устройства STIHL AL 101, 300, 500.
- ▶ Почистете моторния трион, 15.1.
- ▶ Монтирайте направляващата шина и режещата верига, 6.1.1.
- ▶ Опънете режещата верига, 6.2.
- ▶ Налейте адхезионно масло за режещата верига, 6.3.
- ▶ Проверете спирачката на веригата, 10.4.
- ▶ Проверете елементите за управление, 10.5.
- ▶ Проверете смазването на веригата, 10.6.

- ▶ Ако тези стъпки не могат да се извършат: не използвайте повече моторния трион и се обърнете за консултация към сътрудник в специализиран търговски обект на STIHL.

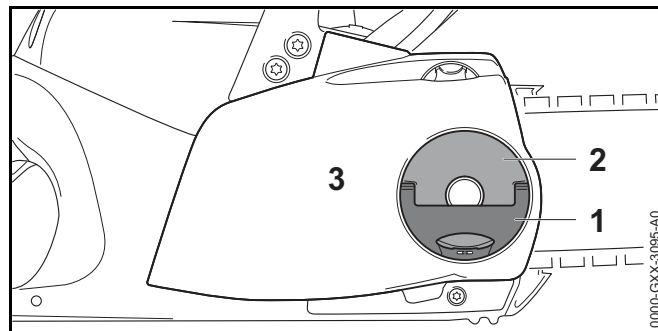
6 Сглобете моторния трион

6.1 Монтиране и демонтиране на направляваща шина и режещата верига

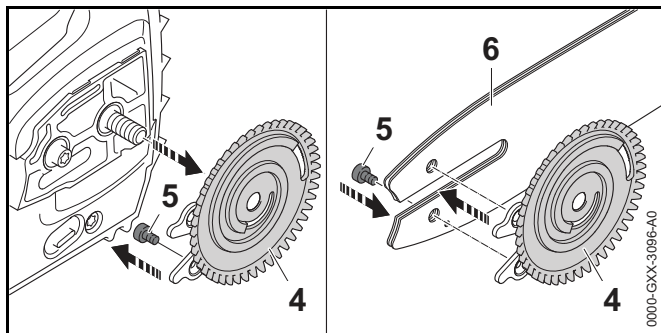
6.1.1 Монтиране на направляващата шина и режещата верига

Комбинациите от направляваща шина и режеща верига, които са подходящи за верижното зъбно колело и могат да се монтират, са посочени в техническите характеристики, 20.1.

- ▶ Изключете моторния трион, включете спирачката на веригата и извадете акумулаторната батерия.



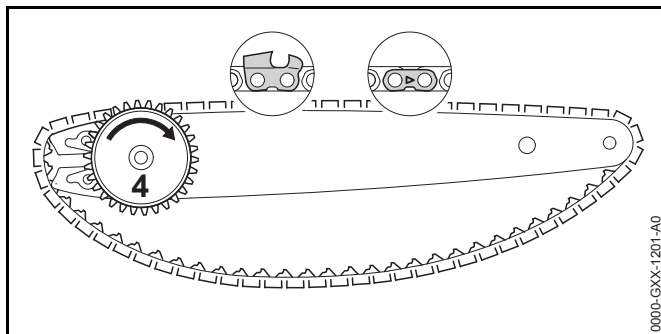
- ▶ Отметнете ръкохватката (1) на крилчатата гайка (2).
- ▶ Завъртайте крилчатата гайка (2) по посока обратна на часовниковата стрелка, докато стане възможно да се свалят капака на верижното зъбно колело (3).
- ▶ Свалете капака на верижното колело (3).



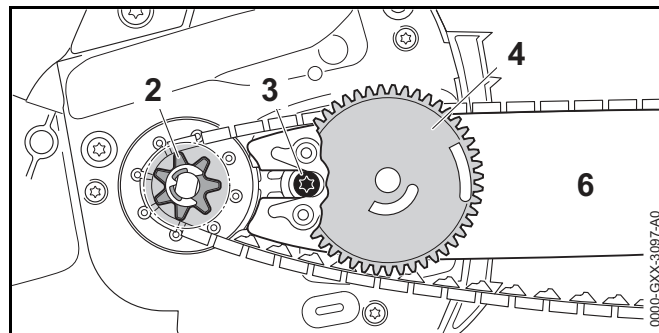
- ▶ Свалете опъвателната шайба (4).
- ▶ Развийте винта (5).
- ▶ Сложете направляващата шина (6) върху опъвателната шайба (4) така, че двата шипа на опъвателната шайба (4) да влязат в отворите на направляващата шина.

Ориентацията на направляващата шина (6) не е от значение. Отпечатаният надпис върху направляващата шина може да бъде обърнат с главата надолу.

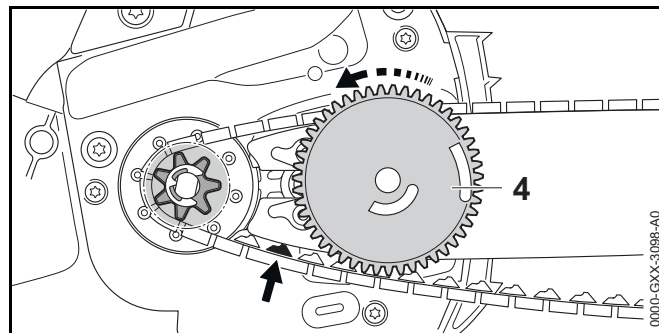
- ▶ Навийте винта (5) и го затегнете здраво.



- ▶ Режещата верига така да се сложи в жлеба на направляващата шина така, че стрелките върху съединителните звена на режещата верига от горната им страна да сочат в посока на движението.
- ▶ Завъртете опъвателната шайба (4) до край по посока на часовниковата стрелка.



- ▶ Поставете направляващата шина с опъвателната шайба и режещата верига на моторния трион така, че да са изпълнени следните условия:
 - Опъвателната шайба (4) сочи в посока към ползвателя.
 - Задвижващите звена на режещата верига са вкарани в зъбите на верижното колело (2).
 - Главата на винта (3) е вкарана в надлъжния отвор на направляващата шина (6).



- ▶ Освободете спирачката на веригата.
- ▶ Завъртайте опъвателната шайба (4) по посока обратна на часовниковата стрелка, докато режещата верига прилегне към направляващата шина. При това направлявайте задвижващите звена на режещата верига в жлеба на направляващата шина. Направляващата шина и режещата верига прилягат към моторния трион.

- ▶ Поставете капака на верижното зъбно колело на моторния трион така, че да се намира в една равнина с триона.
- ▶ Ако капака верижното колело не се намира в една равнина с триона: превъртете опъвателното колело и отново поставете капака. Зъбите на опъвателно колело се зацепват със зъбите на опъвателната шайба.
- ▶ Завъртайте крилчатата гайка по посока на часовниковата стрелка, докато капака на верижното зъбно колело се закрепва здраво към моторния трион.
- ▶ Затворете дръжката на крилчатата гайка.

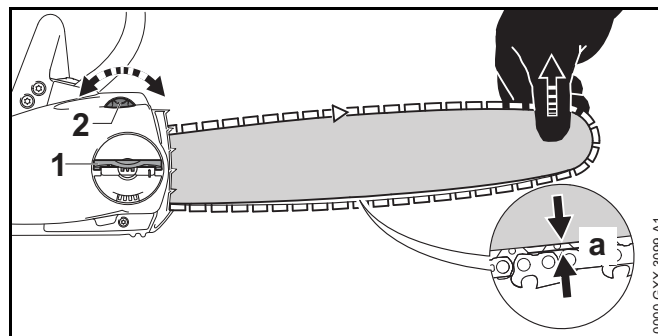
6.1.2 Демонтиране на направляващата шина и режещата верига

- ▶ Изключете моторния трион, включете спирачката на веригата и извадете акумулаторната батерия.
- ▶ Отметнете дръжката на крилчатата гайка.
- ▶ Завъртайте крилчатата гайка по посока обратна на часовниковата стрелка, докато стане възможно да се свали капака на верижното колело.
- ▶ Свалете капака на верижното зъбно колело.
- ▶ Завъртете опъвателната шайба в посока на часовниковата стрелка до упор. Режещата верига е разхлабена.
- ▶ Свалете направляващата шина и режещата верига.
- ▶ Отвийте винта на опъвателната шайба.
- ▶ Свалете опъвателната шайба.

6.2 Опъване на режещата верига

По време на работа режещата верига се разтяга или се свива. Опъването на режещата верига се променя. По време на работа е необходимо редовно да се проверява опъването на режещата верига и при необходимост допълнително да се опъва.

- ▶ Изключете моторния трион, включете спирачката на веригата и извадете акумулаторната батерия.



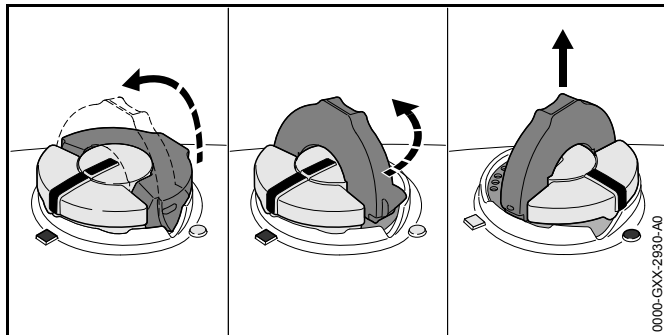
- ▶ Отметнете ръкохватката на крилчатата гайка (1).
- ▶ Завъртете крилчатата гайка (1) на 2 оборота по посока обратна на часовниковата стрелка. Крилчатата гайка (1) е освободена.
- ▶ Освободете спирачката на веригата.
- ▶ Повдигнете направляващата шина откъм върха и завъртете обтяжното колело (2) по посока на часовниковата стрелка или по посока обратна на часовниковата стрелка, докато се изпълнят следните условия:
 - Разстоянието а в средата на направляващата шина е 1 mm до 2 mm.
 - Все още има възможност режещата верига да бъде изтеглена с два пръста и с малко усилие през направляващата шина.
- ▶ Продължавайте да повдигате направляващата шина за върха и крилчатата гайка (1) по посока на часовниковата стрелка, докато капакът на верижното колело се закрепва здраво към моторния трион.
- ▶ Ако разстоянието а в средата на направляващата шина не е 1 mm до 2 mm: обтегнете отново режещата верига.
- ▶ Затворете ръкохватката на крилчатата гайка (1).

6.3 Сипете адхезионно масло за режеща верига

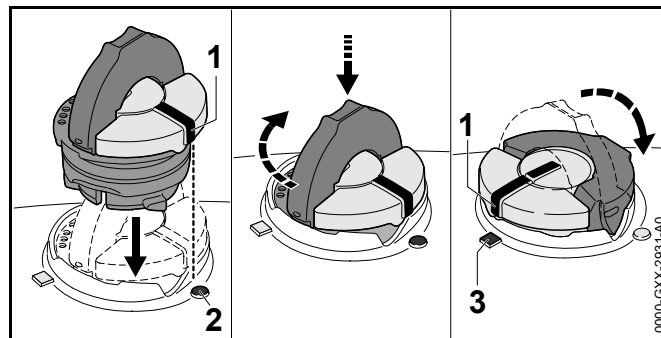
С адхезионното масло се смазва и се охлажда движещата се режеща верига.

STIHL препоръчва използването на адхезионно масло за режеща верига на STIHL или друго одобрено за моторните триони адхезионно масло.

- ▶ Изключете моторния трион, включете спирачката на веригата и извадете акумулаторната батерия.
- ▶ Поставете моторния трион на плоска повърхност така, че капачката на масления резервоар да сочи нагоре.
- ▶ Почистете участъка около капачката на масления резервоар с влажен парцал.



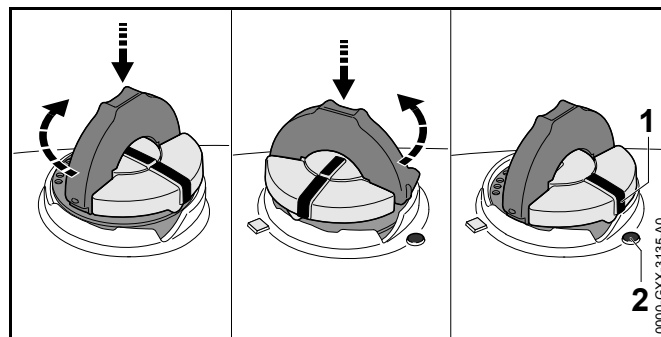
- ▶ Вдигнете скобата на капачката на масления резервоар.
- ▶ Завъртете капачката на масления резервоар до упор в посока обратна на часовниковата стрелка.
- ▶ Свалете капачката на масления резервоар.
- ▶ Внимателно сипете адхезионно масло за режеща верига, за да не се разлее и напълнете резервоара до край.
- ▶ Ако скобата на капачката на масления резервоар е спусната: вдигнете скобата.



- ▶ Поставете капачката на масления резервоар така, че маркировката (1) да сочи към маркировката (2).
- ▶ Натиснете капачката на масления резервоар надолу и я завъртете по посока на стрелката до упор. Капачката на масления резервоар се фиксира звучно. Маркировката (1) сочи към маркировката (3).
- ▶ Проверете дали капачката на масления резервоар може да се извади нагоре.
- ▶ Ако капачката на масления резервоар не може да се извади нагоре: свалете скобата на капачката на масления резервоар. Масленият резервоар е затворен.

Ако капачката на масления резервоар може да се извади нагоре, трябва да се изпълнят следните стъпки:

- ▶ Поставете капачката на масления резервоар в желаната позиция.



7 Задействане и освобождаване на верижната спирачка

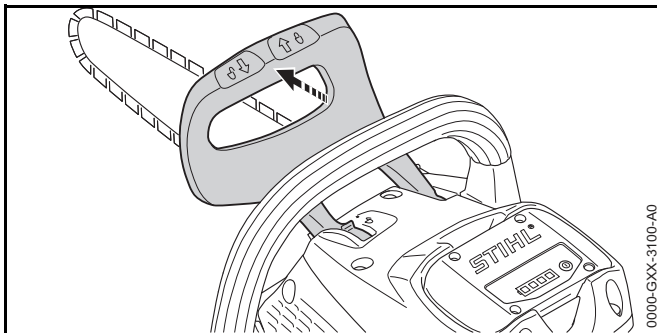
- ▶ Натиснете капачката на масления резервоар надолу и я завъртете по посока на стрелката до упор.
- ▶ Натиснете капачката на масления резервоар надолу и в посока обратна на часовниковата стрелка, докато маркировката (1) сочи към маркировката (2).
- ▶ Опитайте отново да затворите масления резервоар.
- ▶ Ако масленият резервоар все още не може да бъде затворен: не работете с моторния трион и се свържете със специализиран търговски обект на STIHL. Моторният трион не се намира в състояние, съответстващо на изискванията за безопасност.

7 Задействане и освобождаване на верижната спирачка

7.1 Задействане на спирачката на веригата

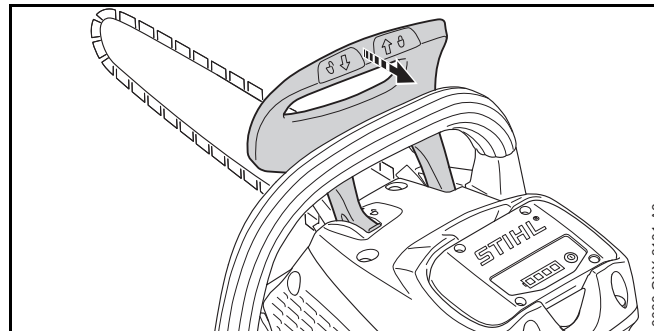
Моторният трион е обзаведен със спирачка на веригата.

Спирачката на веригата се задейства автоматично при достатъчно силен обратен удар чрез инерцията на масата на предпазителя на ръката или пък може да бъде задействана от самият ползвател.



- ▶ Натиснете предпазителя на ръката с лявата си ръка встрани от тръбната дръжка. Предпазителят се фиксира с прещракване. Верижната спирачка е задействана.

7.2 Освобождаване на спирачката на веригата

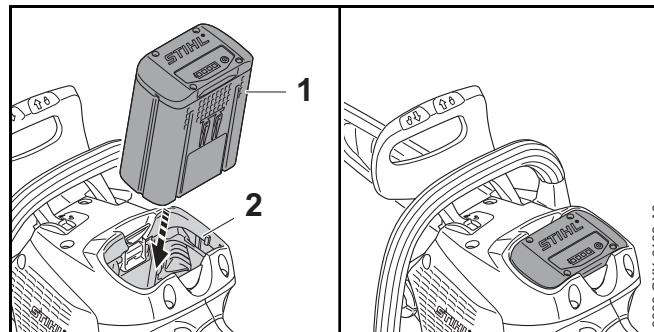


- ▶ Изтеглете предпазителя на ръката с лявата ски ръка в посока към ползвателя. Предпазителят се фиксира с прещракване. Верижната спирачка е освободена.

8 Поставяне и изваждане на акумулатора

8.1 Поставяне на акумулаторната батерия

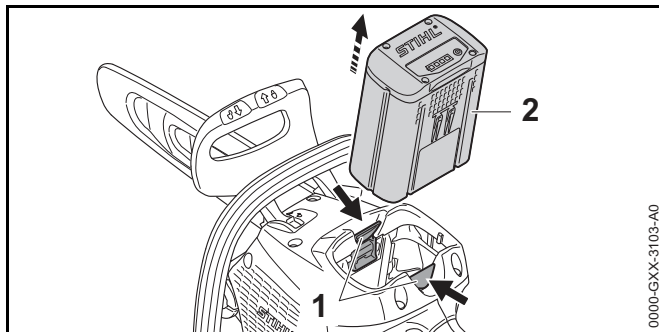
- ▶ Задействайте спирачката на веригата.



- ▶ Натиснете акумулаторната батерия (1) до упор в приемния ѝ отвор (2). Акумулаторната батерия (1) зацепва с щракване.

8.2 Изваждане на акумулаторната батерия

- ▶ Поставете моторния трион на равна повърхност.

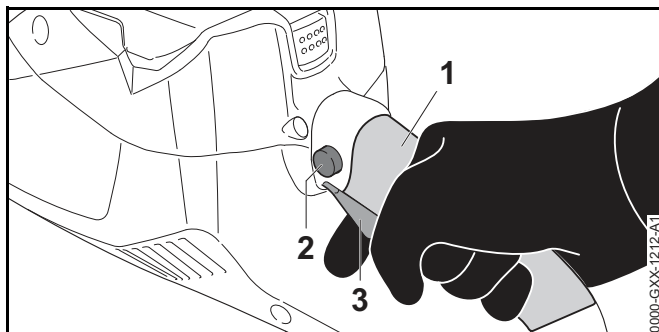


- ▶ Натиснете двата блокиращи лоста (1). Сега акумулаторната батерия (2) е разблокирана и може да се извади.

9 Включване и изключване на моторния трион

9.1 Включване на моторния трион

- ▶ Освободете спирачката на веригата.



- ▶ Дръжте моторния трион с дясната си ръка в областта на ръкохватката (1) на дръжката за управление така, че палецът Ви да обхваща дръжката за управление.
- ▶ Натиснете блокиращото копче (2) с палеца и го дръжте натиснато.

- ▶ Натиснете лоста за ръчно включване/изключване (3) с показалеца си и го задръжте натиснат. Моторният трион набира скорост и режещата верига се движи. Бутонът за заключване (2) може да се пусне.
- ▶ Здраво дръжте моторния трион с лявата си ръка за тръбната дръжка така, че големият Ви пръст да обхваща тръбната дръжка.

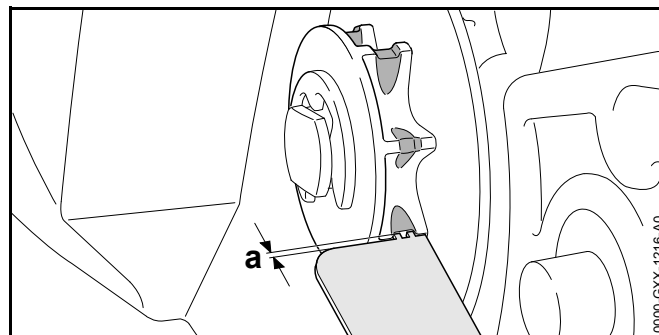
9.2 Изключване на моторния трион

- ▶ Освободете лоста за ръчно включване/изключване. Режещата верига не се движи повече.
- ▶ Ако режещата верига продължава да се движи: включете спирачката на веригата, извадете акумулаторната батерия и се обърнете за консултация към специализиран търговски обект на STIHL. Моторният трион е дефектен.

10 Проверка на моторния трион и акумулаторната батерия

10.1 Проверка на водещото колело

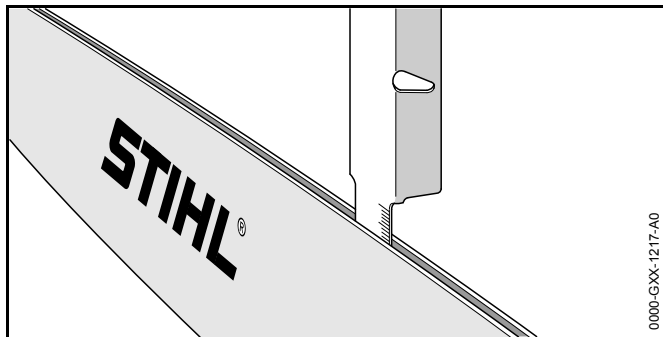
- ▶ Изключете моторния трион, включете спирачката на веригата и извадете акумулаторната батерия.
- ▶ Освободете спирачката на веригата.
- ▶ Демонтирайте капака на верижното зъбно колело.
- ▶ Демонтирайте направляващата шина и режещата верига.



- ▶ Проверете за следи от износване на зъбните колела на веригата с помощта на контролен шаблон на STIHL.
- ▶ Ако следите от износване са по-дълбоки от $a = 0,5$ мм: не използвайте повече моторния трион и се обърнете за консултация към сътрудник в специализирани търговски обект на STIHL.
Водещото колело подлежи на замяна.

10.2 Проверка на направляващата шина

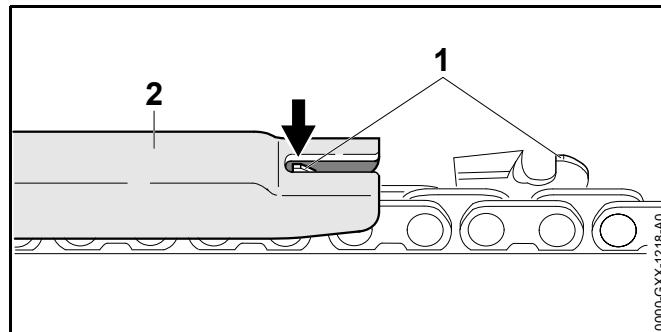
- ▶ Изключете моторния трион, включете спирачката на веригата и извадете акумулаторната батерия.
- ▶ Демонтирайте режещата верига и направляващата шина.



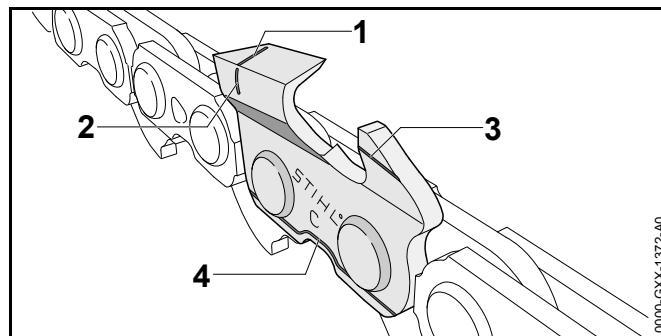
- ▶ Измерете дълбочината на жлеба на направляващата шина с мащаба на шаблона за заточване на STIHL.
- ▶ Сменете направляващата шина, ако са изпълнени следните условия:
 - Направляващата шина е повредена.
 - Измерената дълбочина на жлеба е по-малка от минималната дълбочина на жлеба на направляващата шина, 19.3.
 - Жлебът на направляващата шина е стеснен или разширен.
- ▶ При съмнения и въпроси обърнете се към сътрудник в специализиран търговски обект на фирма STIHL.

10.3 Проверка на режещата верига

- ▶ Изключете моторния трион, включете спирачката на веригата и извадете акумулаторната батерия.



- ▶ Измерете височината на ограничителя за дълбочина (1) с помощта на шаблона за заточване на STIHL (2). Шаблонът за заточване на STIHL трябва да пасва към стъпката на режещата верига.
- ▶ Ако ограничителят (1) стърчи извън шаблона (2): да са доизпили ограничителя (1), 16.3.



- ▶ Проверете, дали маркировките за износване (1 – 4) на режещите зъбци са видими.
- ▶ Ако маркировката за износване на някой от режещите зъбци не се вижда: не използвайте повече режещата верига и се обърнете за консултация към сътрудник в специализиран търговски обект на STIHL.

- ▶ С помощта на шаблона за заточване на STIHL проверете дали е спазен ъгълът на заточване на режещите зъби от 30°. Шаблонът за заточване на STIHL трябва да пасва към стъпката на режещата верига.
- ▶ Ако ъгълът на заточване от 30° не е спазен: заточете режещата верига.
- ▶ При съмнения и въпроси обърнете се към сътрудник в специализиран търговски обект на фирма STIHL.

10.4 Проверка на действието

- ▶ Включете спирачката на веригата и извадете акумулаторната батерия.



ПРЕДУПРЕЖДЕНИЕ

Режещите зъби на веригата са остри. Ползвателят може да се пореже.

- ▶ Да се носят работни ръкавици от устойчив материал.
- ▶ Опитайте се да изтеглите режещата верига с ръка през направляващата шина. Ако режещата верига не може да бъде изтеглена с ръка през направляващата шина, това означава, че спирачката на веригата функционира нормално.
- ▶ Ако режещата верига може да бъде изтеглена с ръка през направляващата шина: не използвайте повече моторния трион и се обърнете за консултация към сътрудник в специализиран търговски обект на STIHL. Спирачката на веригата е дефектна.

10.5 Проверка на елементите за управление

Блокиращот копче и превключвателен лост

- ▶ Включете спирачката на веригата и извадете акумулаторната батерия.
- ▶ Опитайте се да натиснете превключвателния лост, без да натискате блокиращия бутон.

10 Проверка на моторния трион и акумулаторната батерия

- ▶ Ако превключвателният лост се поддава на натиска, трябва да се обърнете към търговеца-специалист на STIHL. Блокиращото копче е дефектно.
- ▶ Натиснете блокиращия бутон и го задръжте натиснат.
- ▶ Натиснете превключвателния лост и пак го отпуснете.
- ▶ Ако превключвателният лост е трудноподвижен или не се връща в изходната си позиция: не използвайте повече моторния трион и се обърнете за консултация към сътрудник в специализиран търговски обект на STIHL. Превключвателният лост е дефектен.

Включване на моторния трион

- ▶ Поставете акумулаторната батерия.
- ▶ Освободете спирачката на веригата.
- ▶ Натиснете блокиращия бутон и го задръжте натиснат.
- ▶ Натиснете превключвателния лост и го задръжте натиснат
Режещата верига се движи.
- ▶ Освободете превключвателния лост.
Режещата верига не се движи повече.
- ▶ Ако режещата верига продължава да се движи: включете спирачката на веригата, извадете акумулаторната батерия и се обърнете за консултация към сътрудник в специализиран търговски обект на STIHL. Моторният трион е дефектен.

10.6 Проверка на смазването на веригата

- ▶ Поставете акумулаторната батерия.
- ▶ Освободете спирачката на веригата.
- ▶ Насочете направляващата шина към светла повърхност.
- ▶ Включете моторния трион.
Адхезионното масло за режеща верига се изхвърля и се забелязва върху светлата повърхност. Смазването на веригата функционира нормално.

Ако изхвърляно адхезионно масло не се вижда:

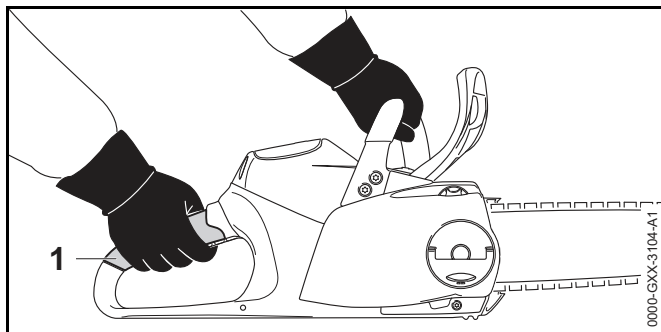
- ▶ Налейте адхезионно масло за режеща верига.
- ▶ Отново направете проверка на смазването.
- ▶ Ако адхезионното масло за режещи вериги, продължава да не се вижда върху светлата горна повърхност: не използвайте повече моторния трион и се обърнете за консултация към сътрудник в специализиран търговски обект на STIHL. Устройството за смазване на веригата е дефектно.

10.7 Проверете акумулаторната батерия

- ▶ Натиснете бутона на акумулаторната батерия. Светодиодите светят или мигат.
- ▶ Ако светодиодите не светят или не мигат: акумулаторната батерия да не се използва и да се потърси помощта на сътрудник в специализиран търговски обект на STIHL. В акумулаторната батерия има неизправност.

11 Работа с моторния трион

11.1 Държане и управление на моторния трион



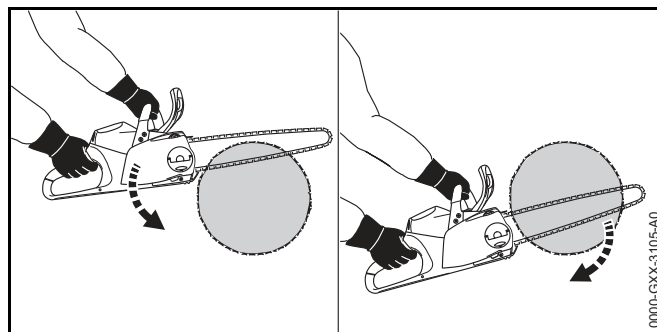
- ▶ Дръжте здраво моторния трион с лявата си ръка за тръбната дръжка, а с дясната ръка – участъка за хващане на дръжката за управление и го направлявайте така, че палецът на лявата ръка да обхване тръбната дръжка, а палецът на дясната ръка да обхване дръжката за управление.

11.2 Рязане

⚠ ПРЕДУПРЕЖДЕНИЕ

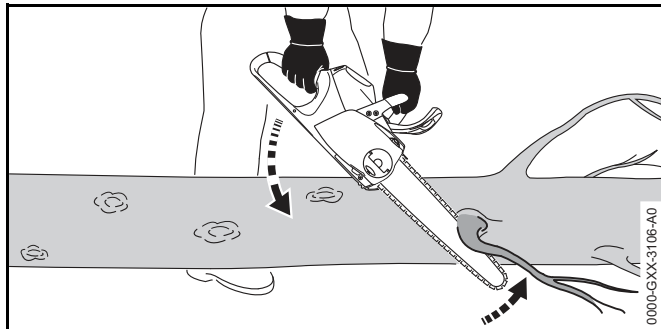
Ако се получи обратен удар, моторният трион може да отскочи към ползвателя. Ползвателят може да получи тежки, дори смъртоносни наранявания.

- ▶ Режете само при пълна мощност.
 - ▶ Не бива да се работи с частта на направляващата шина около горната четвърт на върха ѝ.
-
- ▶ Вкарвайте направляващата шина „с пълна газ“ във вреза, за да не се изкриви.

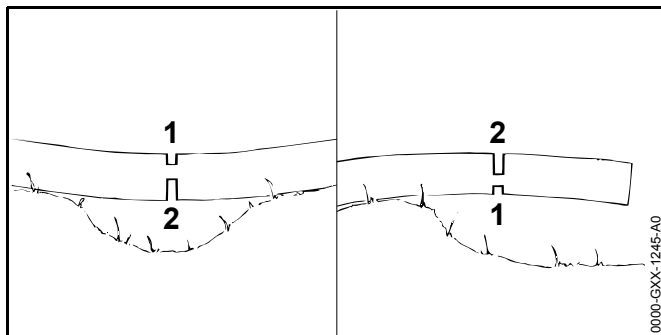


- ▶ Поставете зъбната опора и я използвайте като точка на завъртане.
- ▶ Вкарвайте направляващата шина до край през дървения материал така, че зъбната опора всеки път да се забива наново.
- ▶ В края на даден срез трябва да се поеме силата на теглото на моторния трион.

11.3 Кастрене на клони



- ▶ Подпрете моторния трион върху дънера.
- ▶ Натиснете направляващата шина „с пълна газ“ срещу разрязвания клон.
- ▶ Разрежете клона с горната част на направляващата шина.

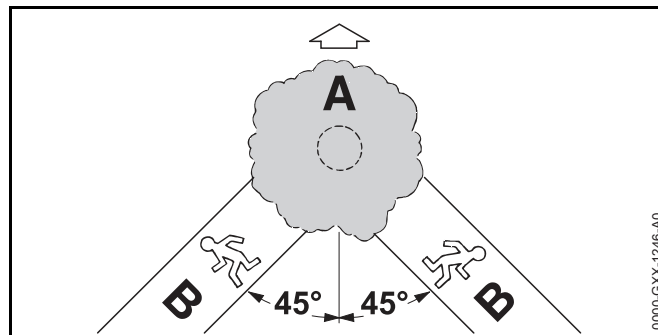


- ▶ Ако клона е под напрежение: трябва първо да се среже откъм притиснатата страна (1) и след това може да последва срязване на опънатата страна (2).

11.4 Поваляне

11.4.1 Определяне посоката на падане и място за отстъпление

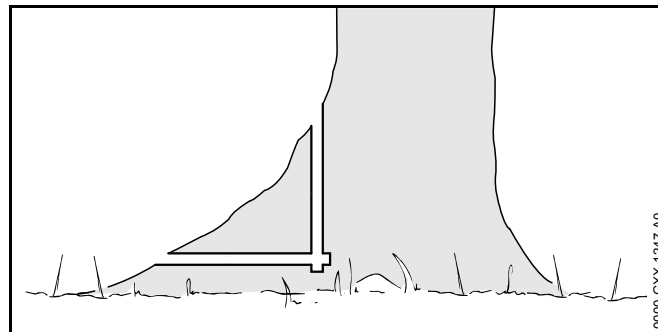
- ▶ Посоката на падане се определя с оглед на това, дали мястото, където ще падне дървото, е празно.



- ▶ Мястото за отстъпление (B) се определя така, че да бъдат спазени следните условия:
 - Мястото за отстъпление (B) да е с наклон около 45° срещу посоката на сечта (A).
 - В мястото за отстъпление (B) да няма никакви препятствия.
 - Короната на дървото може да се наблюдава.
 - Ако мястото за отстъпление (B) е разположено на склона, то мястото на отстъплението трябва да бъде успоредно (B) на склона.

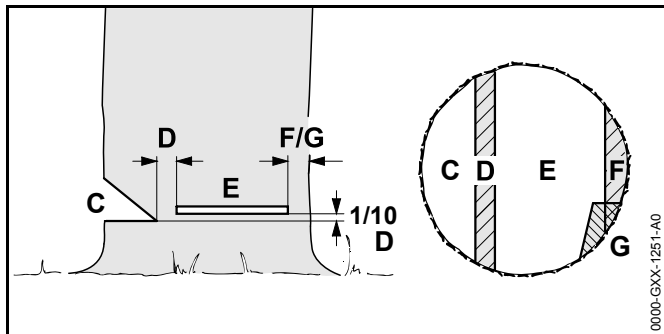
11.4.2 Подготовка на работното място около ствола на дървото

- ▶ Отстранете всички препятствия, които има в работната зона около ствола на дървото.
- ▶ Отстранете израстъците на ствола.



- ▶ Ако на ствола има големи, здрави удебеления на корените: удебеленията първо се срязват вертикално, след това хоризонтално и после се премахват.

11.4.3 Основни положения за засека



C Засек

Засекът (C) определя посоката на поваляне.

D Предпазна ивица

Предпазната ивица (D) действа като шарнир и води дървото към земята при повалянето. Предпазната ивица има широчина равна на $1/10$ от диаметъра на ствола.

E Врез за поваляне

С този врез дървото се отсича изцяло.

F Обезопасителна ивица

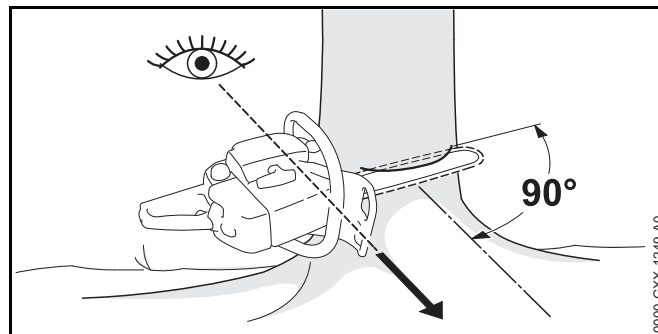
Обезопасителната ивица поддържа дървото и го осигурява срещу ненавременно падане. Обезопасителната лента има ширина, равна $1/10 - 1/5$ от диаметъра на ствола.

G Задържаща ивица

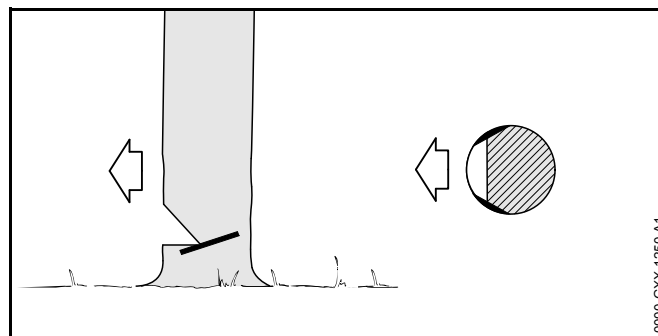
Задържащата ивица поддържа дървото и го осигурява от ненавременно падане. Задържащата ивица има ширина, равна $1/10 - 1/5$ от диаметъра на ствола.

11.4.4 Правене на засек

Засекът дава на дървото посоката на падане и го направлява. Необходимо е да се спазват националните изисквания за нанасяне на засека.



- ▶ Изправете моторния трион така, че засекът да се намира в правия ъгъл по посоката на поваляне и моторният трион да е близо до земята.
- ▶ Направете хоризонтален нарез в основата.
- ▶ Направете горен нарез под ъгъл 45° спрямо надлъжния нарез.

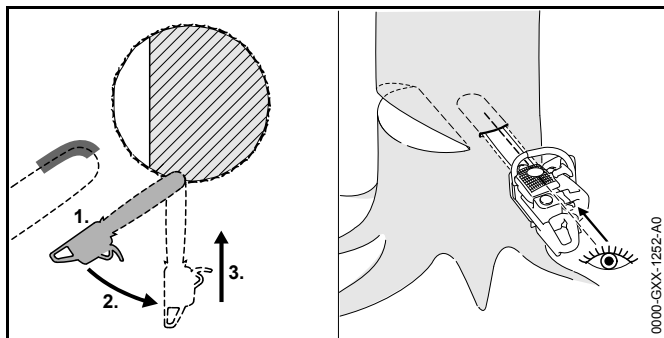


- ▶ Ако дървото е здраво и има дълги влакна: направете нарез във външния слой на дървесина така, че да са изпълнени следните условия:
 - Нарезите са еднакви от двете страни.
 - Нарезите се намират на височината на основата на засека.

- Нарезите имат широчина, равна на 1/10 от диаметъра на ствола.
- Стволът не се разцепва, когато дървото пада на земята.

11.4.5 "Промушване"

"Промушването" е работна операция, необходима за повяляне на дърво.



- ▶ Поставете направляващата шина с долната страна на върха на шината и при пълна мощност.
- ▶ Режете, докато направляващата шина се вреже в дънера на двойната си ширина.
- ▶ Завъртете я бавно в позицията за промушване.
- ▶ „Промушнете“ направляващата шина

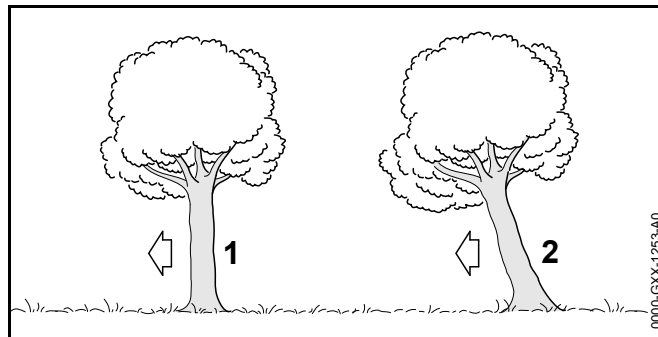
11.4.6 Избор на подходящ срез за повяляне

Изборът на подходящ срез за повяляне зависи от следните условия:

- естествения наклон на дървото
- растежа на клоните
- дефектите на дървото
- здравословното състояние на дървото
- Ако дървото е покрито от сняг: дебелина на снежния товар
- посоката на склона
- посоката и скоростта на вятъра

- наличие на съседни дървета

Съществуват различни прояви на тези условия. В настоящото ръководство по употреба се описват само 2 такива прояви.



1 Нормално дърво

Нормално дърво – вертикално стоящо дърво със симетрична корона.

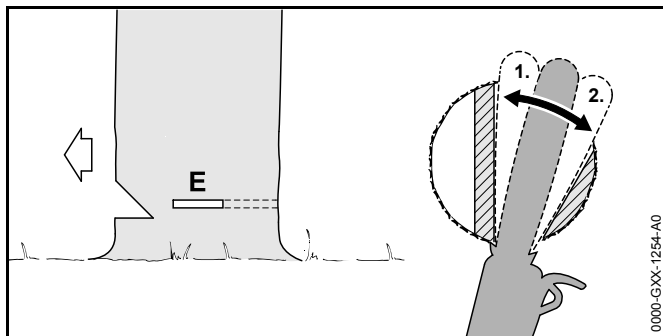
2 Наклонено дърво с център на тежестта в посоката на повяляне

Наклоненото дърво стои наклонено и има корона, която сочи в посоката на повяляне.

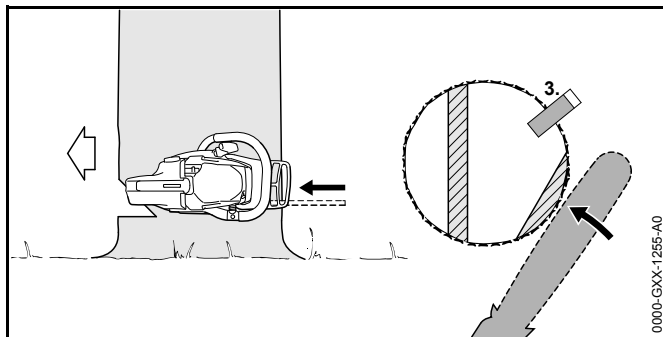
11.4.7 Отсичане на нормално дърво с малък диаметър на ствола

За повяляне на нормално дърво се прави срез за повяляне с обезопасителна ивица. Този срез трябва задължително да бъде изпълнен в случай, когато диаметърът на ствола е по-малък от действителната дължина на рязане на моторния трион.

- ▶ Извикайте високо за предупреждение.



- ▶ Вкарайте шината във вреза за поваляне докато се покаже на другата страна на ствола, 11.4.5.
- ▶ Поставете зъбната опора зад предпазната ивица и я използвайте като точка на въртене.
- ▶ Оформете вреза за поваляне до предпазната ивица.
- ▶ Оформете вреза за поваляне до обезопасителната ивица.

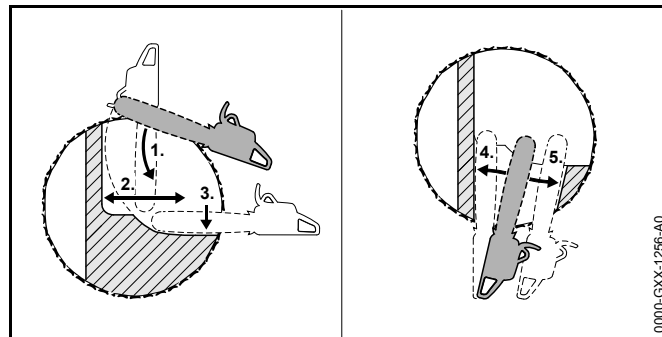


- ▶ Поставете клин. Използваният клин трябва да е подходящ за диаметра на дървото и широчина на вреза за поваляне.
- ▶ Извикайте високо за предупреждение.
- ▶ Разделете обезопасителната ивица отвън с опънати ръце и хоризонтално на една равнина та със среза за поваляне.
Дървото пада.

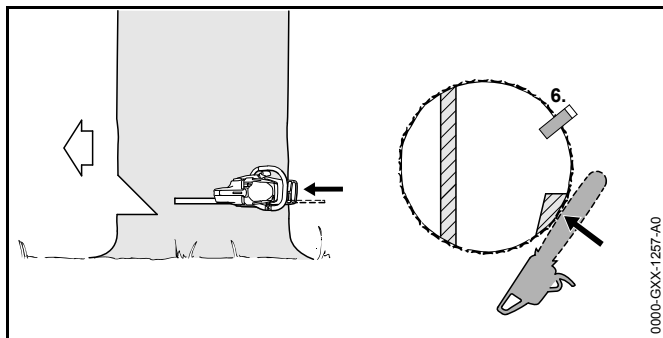
11.4.8 Отсичане на нормално дърво с голям диаметър на ствола

За поваляне на нормално дърво се прави врез за поваляне с обезопасителна ивица. Този врез трябва да бъде задължително изпълнен в случай, когато диаметърът на ствола е по-малък от действителната дължина на рязане на моторния трион.

- ▶ Извикайте високо за предупреждение.



- ▶ Поставете зъбната опора на височината на вреза на поваляне и я използвайте като точка на въртене.
- ▶ Вкарайте моторния трион хоризонтално във вреза и го прокарайте навътре колкото е възможно.
- ▶ Оформете вреза за поваляне до предпазната ивица.
- ▶ Оформете вреза за поваляне до обезопасителната ивица.
- ▶ Отидете на противоположната страна на дървото.
- ▶ Промушнете направляващата шина на същото ниво във вреза на поваляне.
- ▶ Оформете вреза за поваляне до предпазната ивица.
- ▶ Оформете вреза за поваляне до обезопасителната ивица.

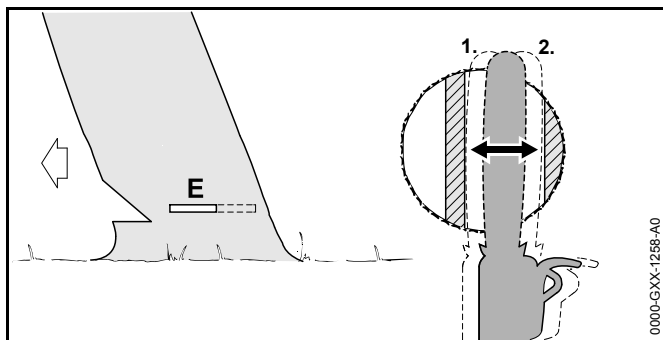


- ▶ Поставете клин. Използваният клин трябва да е подходящ за диаметъра на дървото и широчина на вреза за поваляне.
- ▶ Извикайте високо за предупреждение.
- ▶ Разделете обезопасителната ивица отвън с опънати ръце и хоризонтално на една равнина та със среза за поваляне. Дървото пада.

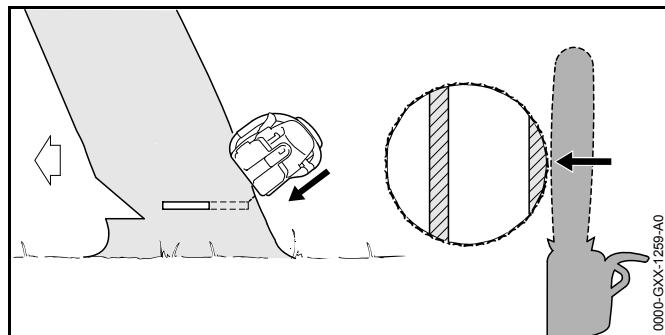
11.4.9 Отсичане на наклонено дърво с малък диаметър на ствола

За поваляне на наклоненото дърво се прави врез за поваляне със задържаща ивица. Този врез трябва задължително да бъде изпълнен в случай, когато диаметърът на ствола е по-малък от действителната дължина на рязане на моторния трион.

- ▶ Извикайте високо за предупреждение.



- ▶ Вкарайте шината във вреза за поваляне докато се покаже на другата страна на ствола, 11.4.5.
- ▶ Оформете вреза за поваляне до предпазната ивица.
- ▶ Оформете вреза за поваляне до задържащата ивица.

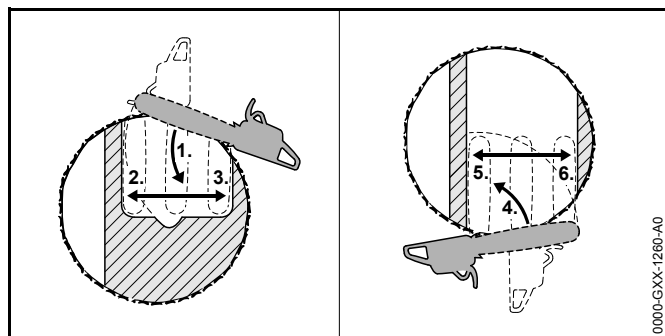


- ▶ Извикайте високо за предупреждение.
- ▶ Задържащата ивица да се раздели с разтворени ръце отвън и под наклон отгоре. Дървото пада.

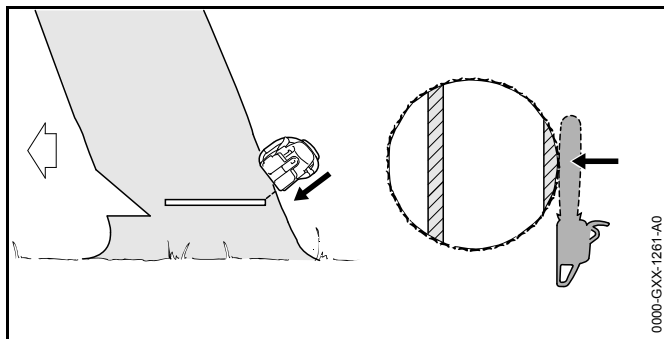
11.4.10 Отсичане на наклонено дърво с голям диаметър на ствола

За поваляне на наклоненото дърво се прави врез за поваляне с обезопасителна ивица. Този врез трябва да бъде задължително изпълнен в случай, когато диаметърът на ствола е по-малък от действителната дължина на рязане на моторния трион.

- ▶ Извикайте високо за предупреждение.



- ▶ Поставете зъбната опора на височината на вреза на поваляне зад задържащата ивица и я използвайте като точка на въртене.
- ▶ Вкарайте моторния трион хоризонтално във вреза и го прокарайте навътре колкото е възможно.
- ▶ Оформете вреза за поваляне до предпазната ивица.
- ▶ Оформете вреза за поваляне до задържащата ивица.
- ▶ Отидете на противоположната страна на дървото.
- ▶ Забийте зъбната опора на височината на вреза за поваляне зад предпазната ивица и я използвайте като точка на въртене.
- ▶ Вкарайте моторния трион хоризонтално във вреза и го прокарайте навътре колкото е възможно.
- ▶ Оформете вреза за поваляне до предпазната ивица.
- ▶ Оформете вреза за поваляне до задържащата ивица.



- ▶ Извикайте високо за предупреждение.
- ▶ Задържащата ивица да се раздели с разтворени ръце отвън и под наклон отгоре. Дървото пада.

12 След работа

12.1 След работа

- ▶ Изключете моторния трион, включете спирачката на веригата и извадете акумулаторната батерия.
- ▶ Ако моторният трион е мокър: оставете го да изсъхне.

- ▶ Ако акумулаторът е мокър: оставете акумулатора да изсъхне.
- ▶ Почистете моторния трион.
- ▶ Почистете направляваща шина и режеща верига.
- ▶ Освободете крилчатата гайка.
- ▶ Завъртете опъвателното колело на 2 оборота по посока обратна на часовниковата стрелка. Режещата верига е разхлабена.
- ▶ Затегнете крилчатата гайка.
- ▶ Избутайте предпазителя за веригата през направляващата шина така, че да покрие цялата шина.
- ▶ Почистете акумулаторната батерия

13 Транспортиране

13.1 Транспортиране на моторния трион

- ▶ Изключете моторния трион, включете спирачката на веригата и извадете акумулаторната батерия.
- ▶ Избутайте предпазителя за веригата върху направляващата шина така, че да покрие цялата шина.
- ▶ Носете моторния трион с дясната си ръка хваната за тръбната дръжка, така че направляващата шина да сочи назад.
- ▶ Ако моторният трион се транспортира в превозно средство: обезопасете моторния трион така, че той няма да се преобърне и няма да се движи при транспортирането.

13.2 Транспортиране на акумулаторната батерия

- ▶ Изключете моторния трион, включете спирачката на веригата и извадете акумулаторната батерия.
- ▶ Убедете се, че акумулаторната батерия се намира в състояние, съответстващо с изискванията за техническа безопасност.

- ▶ Акумулаторната батерия да се опакова така, че да са изпълнени следните изисквания:
 - Опаковката е електрически непроводима.
 - Акумулаторната батерия не може да се движи в опаковката.
- ▶ Подсигурете опаковката така, че да не може да се движи.

Акумулаторната батерия подлежи на изискванията за транспортиране на опасни товари. Акумулаторната батерия е класифицирана като UN 3480 (литиево-йонни батерии) и е изпитана в съответствие с Ръководството на ООН и съгласно Критерии Част III, Подраздел 38.3.

С транспортните инструкции можете да се запознаете на сайтовете www.stihl.com/safety-data-sheets.

14 Съхранение

14.1 Съхраняване на моторния трион

- ▶ Изключете моторния трион, включете спирачката на веригата и извадете акумулаторната батерия.
- ▶ Избутайте предпазителя за веригата през направляващата шина така, че да покрие цялата шина.
- ▶ Моторният трион да се съхранява така, че да бъдат изпълнени следните условия:
 - Моторният трион се съхранява извън обсега на деца.
 - Моторният трион е чист и сух.
- ▶ Ако моторният трион се съхранява за повече от 3 месеца: демонтирайте направляващата шина и режещата верига.

14.2 Съхраняване на акумулаторната батерия

STIHL препоръчва акумулаторната батерия да се съхранява в състояние на зареждане между 40 % и 60 % (2 светещи в зелено светодиода).

- ▶ Акумулаторната батерия да се съхранява така, че да бъдат изпълнени следните условия:

- Акумулаторната батерия да се намира извън обсега на деца.
- Акумулаторната батерия е чиста и суха.
- Акумулаторната батерия да се намира в затворено помещение.
- Акумулаторната батерия да се съхранява отделно от моторния трион и от зарядното устройство.
- Акумулаторната батерия е поставена в електрически непроводима опаковка.
- Акумулаторната батерия се намира в температурен диапазон между – 10 °C и + 50 °C.

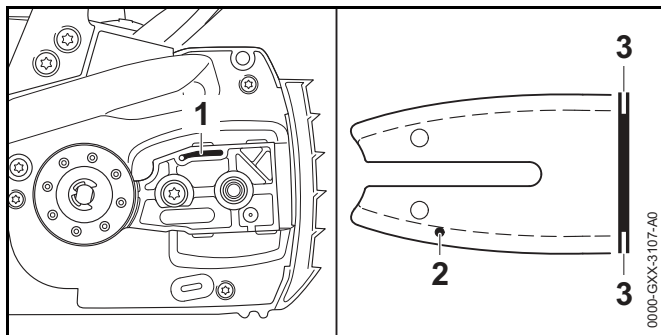
15 Почистване

15.1 Почистване на моторния трион

- ▶ Изключете моторния трион, включете спирачката на веригата и извадете акумулаторната батерия.
- ▶ Почистете моторния трион с влажна кърпа или с разтворителя за смола на STIHL.
- ▶ Демонтирайте капака на верижното зъбно колело.
- ▶ Почистете участъка около верижното зъбно колело с влажна кърпа или с разтворителя за смола на STIHL.
- ▶ Извадете чуждите тела от приемния отвор на акумулатора и почистете вътрешността на отвора с влажна кърпа.
- ▶ Почистете електрическите контакти в приемния отвор на акумулатора с мека четка.
- ▶ Монтирайте капака на верижното зъбно колело.

15.2 Почистване на направляваща шина и режеща верига

- ▶ Изключете моторния трион, включете спирачката на веригата и извадете акумулаторната батерия.
- ▶ Демонтирайте направляващата шина и режещата верига.



- ▶ Почистете канала за излизане на масло (1), отвора за подаване на масло (2) и жлеба (3) с малка четчица, мека четка или разтворител за смола.
- ▶ Почистете режещата верига с малка четчица, мека четка или с разтворителя за смола на STIHL.
- ▶ Монтирайте направляващата шина и режеща верига.

15.3 Почистване на акумулатора

- ▶ Почистете акумулатора (батерията) с влажна кърпа.

16 Поддръжка /обслужване

16.1 Интервали за техническо обслужване и поддръжка

Интервалите за провеждане на техническо обслужване и поддръжка зависят от условията на околната среда и работните условия. Фирмата STIHL препоръчва да се спазват следните интервали за техническо обслужване и поддръжка:

Спирачка на веригата

- ▶ Поддръжката на спирачката на веригата да се възлага на специализиран търговски обект на STIHL през следните интервали от време:
 - При целодневна употреба: всеки три месеца
 - При временна употреба: всеки шест месеца

– При случайна употреба: веднъж на година

Седмично

- ▶ Проверете верижното зъбно колело.
- ▶ Проверете направляващата шина, почистете мустаците.
- ▶ Направете проверка на режещата верига и я заточете.

Месечно

- ▶ Предайте резервоара за масло за почистване в специализиран търговски обект на STIHL.

16.2 Почистване на мустаците на направляващата шина

На външния ръб на направляващата шина може да се образуват мустаци.

- ▶ Отстранете мустаците с плоска пила или с устройство за изправяне на шини на STIHL.
- ▶ При съмнения и въпроси обърнете се към сътрудник в специализиран търговски обект на фирма STIHL.

16.3 Заточване на режещата верига

За правилното заточване на режещата верига се изисква много тренинг.

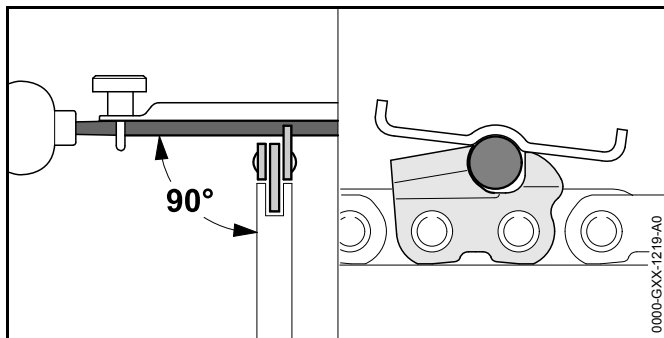
Пилите на STIHL, помощните средства за пилене на STIHL, заточващите уреди на STIHL и брошурата "Заточване на режещите вериги на STIHL", ще Ви помогнат правилно да заточите режещата верига. Можете да намерите брошурата на www.stihl.com/sharpening-brochure.

STIHL препоръчва режещите вериги да се предават за заточване в специализиран търговски обект на STIHL.

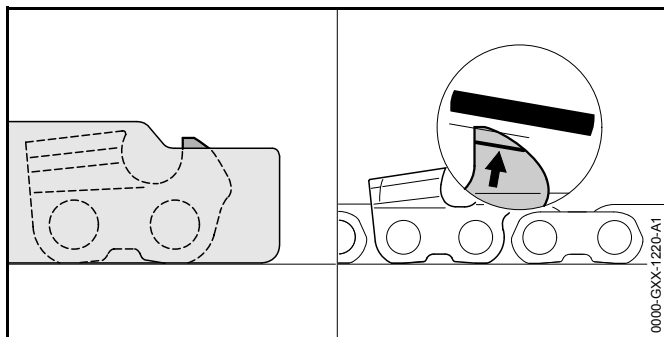
ПРЕДУПРЕЖДЕНИЕ

Режещите зъби на веригата са остри. Ползвателят може да се пореже.

- ▶ Да се носят работни ръкавици от устойчив материал.



- ▶ Всеки режещ зъб да се изпилва с кръгла пила по такъв начин, за да са изпълнени следните условия:
 - Кръглата пила да подхожда към стъпката на режещата верига.
 - Кръглата пила се води отвътре навън.
 - Кръглата пила се води под прав ъгъл към направляващата шина.
 - Спазвайте ъгъл на точене от 30°.



- ▶ Ограничителите за дълбочината така се изпилват с плоска пила, че да се намират в една равнина с шаблона за заточване на STIHL и успоредно към маркировката за износване. Шаблонът за заточване на STIHL трябва да пасва към стъпката на режещата верига.
- ▶ При съмнения и въпроси обърнете се към специализиран търговски обект на STIHL.

17 Ремонт

17.1 Ремонт на моторния трион и акумулаторната батерия

Ползвателят не може сам да извършва ремонт на моторния трион, направляващата шина, режещата верига, акумулаторната батерия и зарядното устройство.

- ▶ Ако моторният трион, направляващата шина или режещата верига са повредени: не използвайте моторния трион и се обърнете за консултация към сътрудник в специализиран търговски обект на STIHL.
- ▶ Ако акумулаторната батерия е дефектна или повредена: сменете акумулаторната батерия.

18 Отстраняване на неизправности

18.1 Отстраняване на неизправности по моторния трион или акумулаторната батерия

Неизправност	Светодиоди на акумулаторната батерия	Причина	Начин на отстраняване
При включване моторният трион не започва да работи.	1 светодиод мига в зелено.	Нивото на зареждане на акумулаторната батерия е твърде ниско.	<ul style="list-style-type: none"> ▶ Зареждайте акумулаторната батерия така, както е описано в ръководството за употреба на зарядните устройства STIHL AL 101, 300, 500.
	1 светодиод свети в червено.	Акумулаторната батерия е силно загряла или силно се е охладила.	<ul style="list-style-type: none"> ▶ Включете спирачката на веригата и извадете акумулаторната батерия. ▶ Оставете акумулаторната батерия да се охлади или я загрейте.
	3 светодиода мигат в червено.	Има неизправност в моторния трион.	<ul style="list-style-type: none"> ▶ Включете спирачката на веригата и извадете акумулаторната батерия. ▶ Почистете електрическите контакти в приемното гнездо на акумулаторната батерия. ▶ Поставете акумулаторната батерия. ▶ Освободете спирачката на веригата. ▶ Включете моторния трион. ▶ Ако 3 светодиода продължават да мигат в червено: не използвайте моторния трион и се обърнете към специализиран търговски обект на STIHL.
	3 светодиода светят в червено.	Моторният трион е прегорял.	<ul style="list-style-type: none"> ▶ Включете спирачката на веригата и извадете акумулаторната батерия. ▶ Оставете моторния трион да се охлади.
	4 светодиода мигат в червено.	В акумулаторната батерия има неизправност.	<ul style="list-style-type: none"> ▶ Включете спирачката на веригата, извадете акумулаторната батерия и я поставете отново. ▶ Освободете спирачката на веригата. ▶ Включете моторния трион. ▶ Ако 4 светодиода продължават да мигат в червено: не използвайте повече акумулаторната батерия и се обърнете към специализиран търговски обект на STIHL.

Неизправност	Светодиоди на акумулаторната батерия	Причина	Начин на отстраняване
		Прекъсната е електрическата връзка между моторния трион и акумулаторната батерия.	▶ Включете спирачката на веригата, извадете акумулаторната батерия и я поставете отново.
		Моторният трион или акумулаторната батерия са влажни.	▶ Оставете моторния трион или акумулаторната батерия да изсъхнат.
Моторният трион се самоизключва по време на работа.	3 светодиода светят в червено.	Моторният трион е прегрял.	▶ Извадете акумулаторната батерия. ▶ Оставете моторния трион да се охлади.
		Има електрическа повреда.	▶ Извадете акумулаторната батерия и отново я поставете. ▶ Включете моторния трион.
Продължителността на работа на моторния трион е твърде кратка.		Акумулаторната батерия не е заредена напълно.	▶ Зареждайте акумулаторната батерия докрай, както е описано в ръководството за употреба на зарядните устройства STIHL AL 101, 300, 500.
		Надхвърлен е експлоатационният живот на акумулаторната батерия.	▶ Сменете акумулаторната батерия.
В зоната на рязане се образува пушек или мирише на изгоряло.		Режещата верига не заточена правилно.	Заточете правилно режещата верига.
		В масления резервоар има твърде малко адхезионно масло за режеща верига.	Налейте адхезионно масло за режеща верига.
		Устройството за смазване на веригата подава твърде малко адхезионно масло за режеща верига.	Не използвайте моторния трион и се свържете със специализиран търговски обект на STIHL.
		Режещата верига е обтегната твърде силно.	Опънете правилно режещата верига.
		Моторният трион не се използва правилно.	Помолете работата на моторния трион да Ви бъде обяснена и се упражнявайте преди работа.

19 Технически данни

19.1 Моторни триони STIHL MSA 160 C, MSA 200 C

MSA 160^A C

- Допустими акумулаторни батерии:
 - STIHL AP
 - STIHL AR
- Тегло без акумулаторна батерия, направляваща шина и режеща верига: 2,7 kg
- Максимален обем на масления резервоар: 210 cm³ (0,21 l)

MSA 200^A C

- Допустими акумулаторни батерии:
 - STIHL AP
 - STIHL AR
- Тегло без акумулаторна батерия, направляваща шина и режеща верига: 2,9 kg
- Максимален обем на масления резервоар: 210 cm³ (0,21 l)

Продължителността на работа е посочена на www.stihl.com/battery-life.

19.2 Верижни зъбни колела и скорости на веригите

MSA 160^A C

- Могат да се използват следните верижни зъбни колела:
- 6-зъбно за 1/4" P
 - Максимална скорост на веригите според ISO 11681: 16,1 m/s

MSA 200^A C

- Могат да се използват следните верижни зъбни колела:
- 7-зъбно за 1/4" P
 - Максимална скорост на веригите според ISO 11681: 18,8 m/s

19.3 Минимална дълбочина на канала на направляващата шина.

Минималната дълбочина на канала зависи от стъпката на шината.

- 1/4" P: 4 mm

19.4 Батерия STIHL AP

- Батерия: литиева йонна (Li-ion)
- Напрежение: 36 V
- Капацитет в амперчаса Ah: виж заводска табелка
- Енергийно съдържание в Wh: виж заводска табелка
- Тегло в kg: виж заводска табелка
- Допустим температурен диапазон за използване и съхраняване: от - 10 °C до + 50 °C

19.5 Акустични и вибрационни стойности

Коефициентът K за нивото на акустичното налягане възлиза на 2 dB(A). Коефициентът K за максималното ниво на звукова мощност възлиза на 2 dB(A). Коефициентът K за вибрационните стойности е равен на 2 m/s².

STIHL препоръчва да се носят антифони.

MSA 160 C

- Ниво на акустичното налягане L_{pA}, измерено съгласно EN 60745-2-13: 84 dB(A)
- Максимално ниво на звукова мощност L_{WA}, измерено съгласно EN 60745-2-13: 95 dB(A)

- Вибрационна стойност a_{HV} , измерена съгласно EN 60745-2-13:
 - Дръжка за управление: 2,9 m/s^2
 - Тръбна дръжка: 2,7 m/s^2

MSA 200 C

- Ниво на акустичното налягане L_{pA} , измерено съгласно EN 60745-2-13: 84 dB(A)
- Максимално ниво на звукова мощност L_{wA} , измерено съгласно EN 60745-2-13: 95 dB(A)
- Вибрационна стойност a_{HV} , измерена съгласно EN 60745-2-13:
 - Дръжка за управление: 3,9 m/s^2
 - Тръбна дръжка: 4,6 m/s^2

Посочените вибрационни стойности са измерени съгласно нормативен изпитателен метод и могат да се използват за сравнение на различни електроуреди. Действителните вибрационни стойности могат да се отклоняват от зададените стойности в зависимост от начина на използване. Зададените вибрационни стойности могат да се използват за първоначална оценка на вибрационното натоварване. Действителното вибрационно натоварване трябва да се прецени. При това могат да се вземат под внимание също и периодите от време, през които електроуредът е изключен, както и тези, през които той е включен, но работи без натоварване.

Информация относно изпълнението на директивата за работодатели относно вибрациите 2002/44/ЕО можете да намерите на www.stihl.com/vib.

19.6 REACH

Съкращението "REACH" обозначава регламента на ЕГ (Европ. общност) за регистриране, анализ и допустимост на химическите препарати.

Информацията за изпълнение на регламента REACH е посочена по-долу www.stihl.com/reach.

20 Комбинации от направляваща шина и режеща верига

20.1 Моторни триони STIHL MSA 160 C, MSA 200 C

Стъпка на веригата	Дебелина на задвижващото звено/широчина на канала	Дължина	Направляваща шина	Брой зъби на направляващата звезда	Брой на задвижващите звена	Режеща верига
1/4" P	1,1 mm	25 cm	Rollomatic E Mini	8	56	71 PM3 (тип 3670)
		30 cm			64	
		35 cm			72	

Дължината на рязане на направляващата шина зависи от използвания моторен трион и режещата верига. Действителната дължина на рязане на направляващата шина може да бъде по-малка от посочената дължина.

21 Резервни части и принадлежности

21.1 Резервни части и принадлежности

STIHL® С тези символи се обозначават оригинални резервни части на STIHL и оригинални принадлежности на STIHL.

Фирма STIHL препоръчва да се използват оригинални резервни части на STIHL и оригинални принадлежности на STIHL.

Оригинални резервни части на STIHL и оригинални принадлежности се предлагат при търговеца-специалист на STIHL.

22 Отстраняване /изхвърляне

22.1 Отстраняване /изхвърляне на моторния трион и акумулаторната батерия

Информация, относеща се до отстраняването /изхвърлянето, може да се получи от търговеца-специалист на STIHL.

- ▶ Моторният трион, направляващата шина, режещата верига, акумулаторната батерия, принадлежностите и опаковката се отстраняват в съответствие със съществуващите изисквания и по начин, незамърсяващ околната среда.

23 Декларация на ЕС (EU) за съответствие

23.1 Моторни триони STIHL MSA 160 C, MSA 200 C

ANDREAS STIHL AG & Co. KG
Badstraße 115
D-71336 Waiblingen
Германия

заявява на лична самостоятелна отговорност, че

- конструктивното изпълнение: моторен трион задвижван с акумулаторна батерия
- заводска марка: STIHL
- Тип: MSA 160 C, сериен номер: 1250
- Тип: MSA 200 C, сериен номер: 1251

отговаря на съответните разпоредби на директивите 2011/65/EU, 2006/42/EG, 2014/30/EU и 2000/14/EG и е разработена и произведена съгласно валидните към датата на производство версии на следните нормативи: EN 55014 1, EN 55014 2, EN 60745 1 и EN 60745 2 13.

Проверката на мострите съгласно директива 2006/42/EO, чл. 12,3(b) е извършена от: VDE Prüf- u. Zertifizierungsinstitut (Институт за изпитване и сертифициране) (NB 0366), Merianstraße 28, 63069 Offenbach, Германия

- Номер на сертифициране: 40040600 MSR

За определяне на измереното и на гарантираното максимално ниво на акустичното налягане (ниво на звуковата мощност) се процедира съгласно директивата 2000/14/EG, приложение V.

MSA 160 C

- Измерено максимално ниво на акустичното налягане (ниво на звуковата мощност): 97 dB(A)
- Гарантирано максимално ниво на акустичното налягане (ниво на звуковата мощност): 99 dB(A)

MSA 200 C

- Измерено максимално ниво на акустичното налягане (ниво на звуковата мощност): 96 dB(A)
- Гарантирано максимално ниво на акустичното налягане (ниво на звуковата мощност): 98 dB(A)

Техническата документация се съхранява в отдел "Produktzulassung" на фирма ANDREAS STIHL AG & Co. KG

Годината на производство, страната на производство и машинният номер са посочени върху моторния трион.

Waiblingen, 01.02.2017

ANDREAS STIHL AG & Co. KG

в качеството на заместник



Thomas Elsner, ръководител управление на продукти и услуги

24 Общи указания за безопасност за електрически инструменти

24.1 Въведение

Този раздел предава съдържанието на текста на предварително формулираните в европейския норматив EN/IEC 62841 общи указания за безопасност на ръчно управлявани, задвижвани с двигател електроинструменти.

STIHL трябва да отпечата тези текстове.

Указанията за безопасност за предотвратяване на електрически удар, които са посочени в "Електрическа безопасност", не са приложими за задвижваните с акумулаторна батерия изделия на STIHL.



ПРЕДУПРЕЖДЕНИЕ

Прочетете внимателно всички указания за безопасност, инструкции, илюстрации и технически данни, с които е оборудван електроинструмента. Всякакви пропуски при спазването на инструкциите по-долу могат да причинят електрически удар, пожар и/или тежки наранявания.

Съхранявайте указанията и инструкциите за безопасност на сигурно място за по-нататъшна употреба.

Понятието "електроинструмент", използвано при указанията за безопасност се отнася за електроинструменти, задвижвани с ток от електрическата мрежа (с кабел за електрическо захранване от мрежата) и за електроинструменти, задвижвани с акумулаторна батерия (без кабел за електрическо захранване от мрежата).

24.2 Безопасност на работното място

- Поддържайте работното място (района на работа) винаги чисто и добре осветено.** Безредие или неосветени работни места могат да доведат до злополука.
- Не работете с електроинструмента в застрашена от експлозия среда, в която се намират възпламеняеми се течности, газове или запалим прах.** Електроинструментите образуват искри, които могат да възпламенят праха или изпаренията.
- По време на използването на електроинструмента до него не бива да се доближават деца и други лица – дръжте тези надалеч.** При отклоняване на вниманието можете да загубите контрол върху апарата.

24.3 Електрическа безопасност

- Щепселът за връзка на електрическия инструмент с мрежата трябва да съответства на контакта.** Щепселът не бива да се променя по какъвто и да било начин. Никога не използвайте адапторни щепсели заедно със заземени електрически инструменти. Непроменените щепсели и съответстващите контакти намаляват риска от електрически токов удар.
- Избягвайте контакта на каквато и да е част от тялото Ви със заземени повърхности като тези на тръби, отоплителни тела (радиатори), електрически печки и хладилници.** Ако тялото Ви е заземено, съществува повишен риск от удар с електрически ток.
- Пазете електрическите инструменти от дъжд или влага.** Проникването на вода в електрическия инструмент води до повишен риск от удар с електрически ток.

- d) **Не използвайте нецелесъобразно проводника като например за носене или закачане на електрическия инструмент, или за изтегляне на щепсела от контакта. Пазете проводника от нагряване, масло, остри ръбове или от движещите се части на апарата.** Повредените или заплетени /усукани проводници водят до повишен риск от удар с електрически ток.
- e) **Ако работите с електрическия инструмент на открито, използвайте само удължителни кабели, които са подходящи за работа навън.** Употребата на удължителен кабел, който е подходящ за работа навън, намалява риска от електрически токов удар.
- f) **Ако не може да се избегне работата с електрическия инструмент във влажна /мокра среда, трябва да използвате защитен прекъсвач с диференциална защита срещу недопустим утечен ток.** Употребата на защитния прекъсвач с диференциална защита срещу недопустимия утечен ток намалява риска от електрически токов удар.

24.4 Безопасност на хора

- a) **Бъдете предпазливи, внимавайте какво правите и извършвайте с разум работата с електрическия инструмент. Никога не използвайте електрическия инструмент, ако сте уморени или се намирате под влиянието на наркотици, алкохол или медикаменти.** Дори и само един миг на невнимание при употребата на електрическия инструмент може да доведе до сериозни наранявания.
- b) **Носете лично предпазно оборудване и винаги предпазни очила.** Носенето на лично предпазно оборудване като прахозащитна маска, защитни обувки с предпазвачи от хлъзгане подметки с грайфери, предпазна каска или антифони за защита на слуха, според вида и начина на използване на електрическия инструмент, намалява риска от наранявания.
- c) **Избягвайте неволно пускане на машината в действие. Обезателно проверете, за да сте сигурни, че електрическият инструмент е изключен, преди да го включите към мрежата за електрическо захранване и/или към акумулаторната батерия, преди да го**

хванете или носите. Ако по време на пренасяне на електрическия инструмент държите пръста си на превключвателя или ако свържете апарата във включено състояние към мрежата за електрическо захранване, това може да доведе до злополуки.

- d) **Преди да включите електрическия инструмент, отстранете всички приспособления за настройка или гаечни ключове.** Ако в някоя въртяща се част на апарата се намира инструмент или ключ, това може да доведе до наранявания.
- e) **Избягвайте необичайни положения на тялото. Грижете се винаги да заемате сигурна и стабилна стойка и поддържайте равновесието си по всяко време.** По този начин можете да контролирате електрическия инструмент в неочаквани ситуации.
- f) **Носете подходящо облекло. Не носете широки дрехи, нито украшения. Пазете косите си и облеклото надалеч от въртящите се части на апарата.** Свободно падащите дрехи, украшенията или дългите коси могат да се закачат във въртящите се части на апарата.
- g) **Ако могат да бъдат монтирани устройства за прахосмучене или улавяне на прах, те трябва да се свържат и правилно да се използват.** Използването на прахосмукане може да намали опсностите, причинени от запрашаване.
- h) **Не проявявайте небрежност по отношение на безопасността и не пренебрегвайте правилата за техническа безопасност, дори ако след многократна употреба на електрическия инструмент вече го познавате добре.** Небрежното поведение може за броени части от секундата да доведе до тежки наранявания.

24.5 Използване и бравене с електрическия инструмент

- a) **Не претоварвайте** аппарата. При работа използвайте предназначения за това електрически инструмент. С подходящия електрически инструмент се работи по-добре и по-сигурно (безопасно) в дадения обхват на мощност.
- b) **Не използвайте електрическия инструмент, ако превключателят му е дефектен.** Ако електрическият инструмент не може вече да се включва или изключва, той е опасен и трябва да се ремонтира.
- c) **Винаги изваждайте щепсела от контакта и/или отстранявайте сменяемата акумулаторна батерия преди да приемате настройка по аппарата, преди да смените частите на работния инструмент или оставяте електрическия инструмент на съхранение.** Тази предпазна мярка предотвратява неволно задействане на електрическия инструмент.
- d) **Съхранявайте електрическия инструмент, които не се ползват в момента, далеч от достъп на деца. Не позволявайте** апаратът да се използва от лица, които не са запознати подробно с него или не са прочели тези инструкции. Електрическите инструменти са опасни, ако се използват от неопитни лица.
- e) **Поддържайте грижливо електрическите инструменти и принадлежностите.** Контролирайте редовно дали движещите се части са в изправност и дали не заяждат, дали няма счупени части или части, които са така повредени, че да пречат на функцията на електрическия инструмент. **Давайте за ремонт повредените части преди да използвате електрическия инструмент.** Много злополуки се причиняват от лошо поддържани електрически инструменти.
- f) **Поддържайте електрическите инструменти винаги остри и чисти.** Грижливо поддържаните режещи инструменти с остри режещи ръбове се заклепват (заяждат) по-малко и се управляват по-лесно.
- g) **Използвайте електрическия инструмент, работния инструмент, работните инструменти и пр. съгласно посочените тук инструкции.** При това съблюдавайте

условията на работа и извършваната дейност.

Използването на електрическите инструменти за други освен предвидените за тях цели и приложения, може да доведе до опасни ситуации.

- h) **Поддържайте ръкохватките и повърхностите на ръкохватките в сухо, чисто състояние, незамърсени с масло и мазнини.** Хлъзгавите ръкохватки и повърхности на ръкохватките не позволяват стабилно обслужване и контрол на електрическия инструмент в непредвидени ситуации.

24.6 Използване и третиране на акумулаторния инструмент

- a) **Зареждайте акумулаторните батерии само със зарядните устройства, които са препоръчани от производителя.** За зарядно устройство, което е подходящо за определен вид акумулаторни батерии съществува опасност от пожар, ако то се използва с други акумулаторни батерии.
- b) **Използвайте в електрическите инструменти само предназначения за това батерии (акумулатори).** Използването на други батерии (акумулатори) може да доведе до наранявания и опасност от пожар.
- c) **Ако батерията (акумулаторът) не се използва, тя трябва да се държи далеч от кламери, монети, ключове, пирони, винтове или други малки метални предмети, които биха могли да предизвикат съединяване на късо на контактите.** Късо съединение между контактите на батерията (акумулатора) може да причини изгаряния или огън.
- d) **При погрешно използване, от батерията (акумулатора) може да изтече акумулаторна течност. Избягвайте контакт с течността. При случаен контакт с течността съответното място да се промие с вода. Ако течността попадне в очите, трябва да се потърси лекар.** Изтичащата акумулаторна течност може да причини дразнене или изгаряне на кожата.

- е) **Не използвайте повредени или променени акумулаторни батерии.** Повредените или променените акумулаторни батерии могат да имат непредвидено поведение и така да доведат до пожар, експлозия или да предизвикат опасност от нараняване.
- ф) **Не подлагайте акумулаторната батерия на въздействието на огън или високи температури.** Откритият огън или температури над 130 °C (265 °F) могат да предизвикат експлозия.
- г) **Спазвайте всичките инструкции за зареждане и никога не зареждайте акумулаторната батерия или акумулаторния инструмент извън посочения в Ръководството за експлоатация температурен диапазон.** Неправилното зареждане или зареждане извън допустимия температурен диапазон може да разруши акумулаторната батерия и да увеличи опасността от пожар.

24.7 Сервиз

- а) **Давайте Вашия електрически инструмент за ремонт само при квалифициран и специализиран персонал и само с оригинални резервни части.** По този начин се осигурява спазването на безопасността на апарата.
- б) **Никога не правете поддръжка на повредени акумулаторни батерии.** Всички дейности по поддръжката на акумулаторните батерии трябва да се извършват само от производителя или от оторизирани сервизни работилници.

24.8 Указания за безопасност за верижни моторни триони

- Когато трионът е в движение, **дръжте режещата верига надалеч от всички части на тялото си.** Преди пускане на триона в действие **обезателно се убедете, че режещата верига не се докосва до нищо.** При работа с верижен моторен трион дори само един

момент на невнимание може да доведе до улавяне и захващане на облеклото или части на тялото от режещата верига.

- **Дръжте верижния моторен трион винаги с дясната си ръка за задната дръжка и с лявата си ръка за предната дръжка.** Държането на верижния моторен трион в обратно работно положение /стойка повишава риска за нараняване и не бива да се използва.
- **Дръжте верижния моторен трион за изолираната повърхност за хващане, тъй като режещата верига може да влезе в допир със скрити електрически проводници или дори със собствения кабел за захранване от мрежата.** Контактът на режещата верига с проводник, по който тече електрически ток може да постави под напрежение металните части на апарата и да предизвика удар от електрически ток.
- **Носете защита за очите.** Препоръчва се носете на допълнително лично предпазно оборудване за главата, ръцете, краката и ходилата. Подходящото предпазно облекло намалява опасността от нараняване поради изхвърчащи стружки или неволно докосване на режещата верига.
- **Никога не работете с верижния моторен трион, стоейки на дърво, стълба, от покрив или нестабилна платформа.** Такава работа води до опасност от нараняване.
- **Внимавайте винаги да заемате сигурна и стабилна стойка и работете с верижния моторен трион само когато сте застанали на стабилна, сигурна и равна основа.** Хлъзгав терен или нестабилни повърхности за стоене като например бояджийска стълба, могат да доведат до загубване на контрола над верижния моторен трион.
- **При рязане на клон, който стои под напрежение, трябва да имате предвид, че той могат да отскочи в обратна посока.** Когато напрежението в дървесните влакна се освободи, стоящият под напрежение клон може да удари работещия с триона и/или да доведе до загубване на контрола върху верижния моторен трион.

- **Бъдете особено внимателни при рязане на ниски насаждения и млади фиданки.** Тънкият материал може да се закачи или улови от режещата верига и да Ви удари или да Ви накара да загубите равновесие.
- **Носете верижния моторен трион, като го държите за предната дръжка, в изключено състояние и обърната настрана от тялото Ви режеща верига.** При транспортиране или съхраняване на верижния моторен трион винаги поставяйте предпазния му калъф /покритие. Внимателното боравене с верижния моторен трион намалява вероятността за неволно докосване по невнимание на движещата се режеща верига.
- **Следвайте инструкциите относно смазването, опъването на веригата и смяната на принадлежности.** Една неправилно опъната или смазана верига може да се скъса или да повиши опасността от обратен удар.
- **Поддържайте дръжките винаги сухи, чисти и по тях да няма масло и смазка.** Мазните, замърсени с масло дръжки са хлъзгави и водят до загуба на контрола над уреда.
- **Режете само дърво /дървесина. Не използвайте верижния моторен трион за извършване на работа, за която той не е предназначен. Пример: Не използвайте верижния моторен трион за рязане на пластмаса, зидария или строителни материали, които не са от дърво.** Използването на верижния моторен трион за работи, неотговарящи на предназначението му, може да доведе до опасни ситуации.
- **Не се опитвайте да отрежете дърво, докато не разберете ясно всички процедури.** Ползвателят или други хора могат да бъдат тежко наранени от падащо дърво.

24.9 Причини за обратен удар и начини за избягването му

Обратен удар може да възникне, ако върхът на направляващата шина докосне някакъв предмет или ако дървото се огъне и режещата верига заседне във вреза.

Докосването с върха на направляващата шина може в някои случаи да доведе до неочаквана, насочена назад реакция, при която направляващата шина отскача нагоре и в посока на работещия с уреда.

Засядането на режещата верига на върха на направляващата шина може внезапно да отхвърли направляващата шина в посока на работещия с уреда.

Всяка от тези реакции може да доведе до това, Вие да загубите контрол над триона, а оттам е възможно да се нараните сериозно. Никога не разчитайте единствено само на вградените във верижния моторен трион предпазни устройства за безопасност. Като потребител на верижен моторен трион Вие би трябвало да вземете различни мерки, за да можете да работите, без да има опасност от злополука или нараняване.

Обратният удар е най-често следствие на погрешно или неправилно използване на електроинструмента. Той може да се предотврати с помощта на подходящи предпазни мерки, както е описано по-долу:

- **Дръжте триона здраво с двете ръце, при което палците и пръстите Ви да обхващат дръжките на верижния моторен трион.** Приведете тялото си и ръцете си в такава позиция, от която да можете да се противопоставите на силите, водещи до обратен удар. Само когато са взети подходящи предпазни мерки, потребителят на триона може да овладее силите, водещи до обратен удар. Никога не освобождавайте верижния моторен трион.
- **Избягвайте непривични /ненормални стойки на тялото си и никога не режете над нивото на раменете си.** По този начин се избягва неволно докосване на върха на шината и се дава възможност за по-добро контролиране на верижния моторен трион в неочаквани ситуации.
- **Използвайте винаги само предписаните от производителя резервни направляващи шини и режещи вериги.** Погрешните резервни направляващи шини и режещи вериги могат да доведат до скъсване на веригата и/или до обратен удар.

- Спазвайте инструкциите на производителя относно смазването и поддръжката /обслужването на **режещата верига**. Прекалено ниските ограничителя на дълбочината на рязане повишават тенденцията към обратен удар.

Cuprins

1	Prefață	550
2	Informații referitoare la acest Manual de instrucțiuni	550
2.1	Documente valabile	550
2.2	Identificarea Notelor de avertizare din text	551
2.3	Simboluri în text	551
3	Cuprins	551
3.1	Motofierăstrăul și acumulatorul	551
3.2	Simboluri	552
4	Instrucțiuni de siguranță	553
4.1	Simboluri de avertizare	553
4.2	Utilizare conform destinației	553
4.3	Cerințe pentru utilizator	554
4.4	Îmbrăcăminte și echipament	554
4.5	Spațiu de lucru și mediu	555
4.6	Starea sigură în exploatare	556
4.7	Operații	558
4.8	Forțe de reacție	560
4.9	Transportarea	561
4.10	Stocarea	562
4.11	Curățarea, întreținerea și repararea	563
5	Pregătirea pentru utilizare a motofierăstrăului	563
5.1	Pregătirea pentru utilizare a motofierăstrăului	563
6	Asamblarea motofierăstrăului	564
6.1	Montarea și demontarea șinei portlanț și a lanțului de ferăstrău	564
6.2	Tensionarea lanțului de fierăstrău	565
6.3	Umpleți cu ulei adeziv pentru lanțuri de ferăstrău	566
7	Punerea și slăbirea frânei de lanț	567
7.1	Punerea frânei de lanț	567
7.2	Eliberarea frânei de lanț	567
8	Introducerea și scoaterea bateriei	567
8.1	Înlocuiți acumulatorul	567
8.2	Extrageți acumulatorul	568
9	Pornirea și oprirea motofierăstrăului	568
9.1	Pornirea motofierăstrăului	568
9.2	Oprirea motofierăstrăului	568
10	Verificarea motofierăstrăului și al acumulatorului	568
10.1	Verificarea roții lanțului	568
10.2	Verificarea șinei portlanț	569
10.3	Verificarea lanțului de ferăstrău	569
10.4	Verificarea frânei de lanț	570
10.5	Verificarea comenzilor	570
10.6	Verificați lubrifierea lanțului	570
10.7	Verificarea acumulatorului	571
11	Lucrul cu motofierăstrăul	571
11.1	Ținerea și ghidarea motofierăstrăului	571
11.2	Debitarea	571
11.3	Tăierea crengilor	571
11.4	Doborârea	572
12	După lucru	577
12.1	După lucru	577
13	Transportarea	577
13.1	Transportul motofierăstrăului	577
13.2	Transportul acumulatorului	577
14	Stocarea	577
14.1	Depozitarea motofierăstrăului	577
14.2	Depozitarea acumulatorului	578
15	Curățare	578
15.1	Curățarea motofierăstrăului	578
15.2	Curățarea șinei portlanț și a lanțului de ferăstrău	578
15.3	Curățarea bateriei	578
16	Întreținere	579
16.1	Intervale de întreținere	579
16.2	Debavurarea șinei portlanț	579
16.3	Ascuțirea lanțului de ferăstrău	579



Acest manual de utilizare este protejat prin legea dreptului de autor. Ne rezervăm toate drepturile, în special dreptul de a multiplica, traduce și prelucra prin sisteme electronice.

17 Reparare	580
17.1 Repararea motoferăstrăului și a acumulatorului ..	580
18 Depanare	581
18.1 Remediere defecțiuni la motoferăstrău și la acumulator	581
19 Date tehnice	583
19.1 Motofierăstraie STIHL MSA 160 C, MSA 200 C ..	583
19.2 Roți de lanț și viteze ale lanțului	583
19.3 Adâncimea minimă a canelurii șinei portlanț	583
19.4 Acumulator STIHL AP	583
19.5 Nivelurile de zgomot și vibrații	583
19.6 REACH	584
20 Combinații ale șinei portlanț și lanțului de ferăstrău	585
20.1 Motofierăstraie STIHL MSA 160 C, MSA 200 C ..	585
21 Piese de schimb și accesorii	586
21.1 Piese de schimb și accesorii	586
22 Eliminare	586
22.1 Eliminarea motoferăstrăului și a acumulatorului ..	586
23 Declarație de conformitate EU	586
23.1 Motoferăstraie STIHL MSA 160 C, MSA 200 C ..	586
24 Instrucțiuni generale de siguranță pentru electrounle	587
24.1 Introducere	587
24.2 Siguranța la locul de muncă	587
24.3 Siguranța electrică	587
24.4 Siguranța persoanelor	587
24.5 Manipularea și utilizarea uneltei electrice	588
24.6 Manipularea și utilizarea uneltei cu acumulator ..	589
24.7 Service	589
24.8 Instrucțiuni de siguranță pentru ferăstraiele cu lanț	589
24.9 Cauzele și evitarea unui recul	590

1 Prefață

Stimată clientă, stimate client,

ne bucurăm că ați ales STIHL. Dezvoltăm și executăm produsele noastre în calitate de vârf, conform nevoilor clienților noștri. În felul acesta iau naștere produse de mare fiabilitate chiar și în condiții de solicitare extremă.

STIHL înseamnă calitate de vârf și în domeniul de service. Atelierele noastre de specialitate oferă consiliere și instrucțiuni competente, ca și o îngrijire tehnică cuprinzătoare.

Vă mulțumim pentru încredere și vă dorim multă bucurie cu produsul STIHL pe care îl dețineți.



Dr. Nikolas Stihl

**IMPORTANT! ÎNAINTE DE UTILIZARE, CITIȚI ȘI
PĂSTRAȚI INSTRUCȚIUNILE.**

2 Informații referitoare la acest Manual de instrucțiuni

2.1 Documente valabile

Sunt valabile prevederile locale privitoare la securitate.

- ▶ În afara acestui manual de instrucțiuni, citiți, respectați și păstrați următoarele documente:
 - Manualul de instrucțiuni al acumulatorului STIHL AR
 - Manual de instrucțiuni "borsetă AP cu cablu de legătură"
 - Instrucțiunile de siguranță ale acumulatorului STIHL AP
 - Manual de instrucțiuni pentru încărcătoare STIHL AL 101, 300, 500

- Informații privind siguranța pentru acumuloarele și produsele STIHL cu acumulator încorporat:
www.stihl.com/safety-data-sheets

2.2 Identificarea Notelor de avertizare din text

! PERICOL

Această notă indică pericolele care au ca rezultat răniri grave sau decese.

- ▶ Măsurile specificate pot împiedica rănirile grave sau decesele.

! AVERTISMENT

Această notă poate indica pericolele care au ca rezultat răniri grave sau **decese**.

- ▶ Măsurile specificate pot împiedica rănirile grave sau decesele.

INDICAȚIE

Această notă indică pericolele care pot avea ca rezultat avariarea bunurilor.

- ▶ Măsurile specificate pot împiedica avariarea bunurilor.

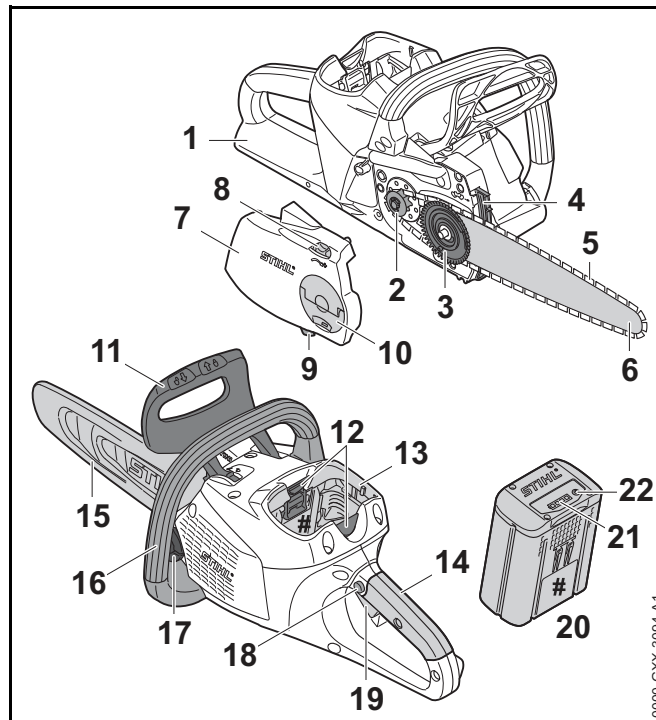
2.3 Simboluri în text



Acest simbol se referă la un capitol din aceste instrucțiuni de folosire.

3 Cuprins

3.1 Motofierăstrăul și acumulatorul



1 Apărătoare posterioară de mână

Apărătoarea posterioară de mână protejează mâna dreaptă la contactul cu un lanț de ferăstrău căzut sau rupt.

2 Roata de lanț

Roata de lanț acționează lanțul de ferăstrău.

3 Șaiba de tensionare

Șaiba de tensionare deplasează șina portlanț și astfel lanțul de ferăstrău este tensionat și detensionat.

4 Opritor-gheară

În timpul lucrului, opritorul-gheară sprijină motofierăstrăul pe lemn.

5 Lanțul fierăstrăului

Lanțul ferăstrăului taie lemnul.

6 Șină port-lanț

Șina portlanț ghidează lanțul de ferăstrău.

7 Capacul roții de lanț

Capacul roții de lanț acoperă roata de lanț și fixează șina portlanț pe motofierăstrău.

8 Roata de tensionare

Roata de tensionare permite reglarea tensiunii lanțului.

9 Reținător de lanț

Reținătorul de lanț prinde un lanț de ferăstrău căzut sau rupt.

10 Piuliță fluture

Piulița fluture fixează capacul roții de lanț pe motoferăstrău.

11 Apărătoarea frontală de mână

Apărătoarea anterioară de mână protejează mâna stângă de contactul cu lanțul de ferăstrău, servește la cuplarea frânei de lanț și acționează automat frâna de lanț în cazul unui recul.

12 Pârghie blocatoare

Maneta de blocare blochează acumulatorul în compartimentul acumulatorului.

13 Compartimentul acumulatorului

Compartimentul acumulatorului adăpostește acumulatorul.

14 Mâner de comandă

Mânerul de comandă servește la funcționarea, susținerea și ghidarea motofierăstrăului.

15 Apărătoare de lanț

Apărătoarea de lanț protejează de contactul cu lanțul de ferăstrău.

16 Mâner tubular

Mânerul tubular este utilizat pentru prinderea, dirijarea și transportarea motofierăstrăului.

17 Capacul rezervorului de ulei

Capacul rezervorului de ulei închide rezervorul de ulei.

18 Buton de blocare

Butonul de blocare blochează maneta de acționare (de cuplare).

19 Pârghie de comutație

Maneta de acționare pornește și oprește motoferăstrăul.

20 Acumulator

Acumulatorul alimentează motoferăstrăul cu energie.

21 LED-uri


LED-urile indică starea de încărcare a acumulatorului și defecțiunile.


22 Buton de apăsare


Butonul acționat prin apăsare activează LED-urile de pe acumulator.


Plăcuță de identificare cu seria mașinii**3.2 Simboluri**


Simbolurile pot fi pe motoferăstrău și pe acumulator, iar ele semnifică următoarele:

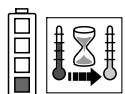
 Acest simbol indică sensul de rotație a lanțului de ferăstrău.

 Rotiți în această direcție, pentru a tensiona lanțul de ferăstrău.

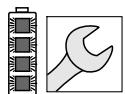
 Acest simbol indică rezervorul de ulei pentru uleiul adeziv pentru lanțuri de ferăstrău.

 În această direcție, frâna de lanț este pusă.

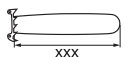
 În această direcție, frâna de lanț este eliberată.



1 LED luminează în roșu. Bateria este prea fierbinte sau prea rece.



4 LED-uri clipesc în roșu. Defecțiune a bateriei.



Lungimea unei șine portlanț ce poate fi folosită.



LWA Nivelul calculat de putere acustică conform Directivei 2000/14/EG in dB(A), pentru a se putea compara nivelul emisiei de zgomot a produselor electronice.



Informația de lângă simbol indică conținutul de energie al acumulatorului, conform specificațiilor din partea producătorului de celule. Conținutul de energie aflat la dispoziție pentru utilizare este mai mic.



Nu aruncați produsul la gunoiul menajer.



Purtați ochelari și cască de protecție.



Respectați instrucțiunile de siguranță referitoare la recul și măsurile în legătură cu acesta.



Scoateți acumulatorul în timpul pauzelor de lucru, transportului, depozitării, întreținerii sau reparațiilor.



Protejați acumulatorul de căldură și foc.



Nu cufundați acumulatorul în lichide



Respectați intervalul de temperatură permis al acumulatorului.

4 Instrucțiuni de siguranță

4.1 Simboluri de avertizare

Simbolurile de avertizare de pe motoferăstrău și acumulator semnifică următoarele:



Respectați instrucțiunile de siguranță și măsurile în legătură cu acestea.



Citiți, respectați și păstrați manualul de utilizare.

4.2 Utilizare conform destinației

Motoferăstrăul STIHL MSA 160 C sau MSA 200 C sunt utilizate atât pentru tăierea lemnului și pentru emondarea și doborârea copacilor cu un diametru de trunchi mic, cât și pentru îngrijirea copacilor din zona din jurul casei.

Motofierăstrăul poate fi utilizat pe timp ploios.

Aceste motofierăstraie sunt alimentate cu energie de la un acumulator STIHL AP sau de la un acumulator STIHL AR.

Dacă trebuie să lucrați de pe o scelă sigură este permisă utilizarea motofierăstrăului numai cu un acumulator STIHL AP introdus direct în motofierăstrău.

⚠️ AVERTISMENT

- Acumulatorii, care nu au fost aprobate de STIHL pentru utilizarea cu motofierăstrău, pot produce incendii și explozii. Risc de rănire gravă a persoanelor sau de deces și de avariere a bunurilor.
 - ▶ Motofierăstrăul se utilizează cu un acumulator STIHL AP sau cu un acumulator STIHL AR.
- În cazul în care motofierăstrăul sau acumulatorul nu sunt utilizate conform destinației, oamenii pot fi grav răniți sau uciși, iar bunurile pot fi avariate.
 - ▶ Utilizați motofierăstrăul conform celor prezentate în aceste instrucțiuni de utilizare.
 - ▶ Folosiți acumulatorul precum este prezentat în aceste instrucțiuni de utilizare sau în instrucțiunile de utilizare ale acumulatorului STIHL AR.

4.3 Cerințe pentru utilizator

⚠️ AVERTISMENT

- Utilizatorii care nu au beneficiat de instruire nu pot recunoaște sau evalua pericolele pe care le reprezintă motofierăstrăul și acumulatorul. Risc de răniri grave sau deces pentru utilizator sau alte persoane.



- ▶ Citiți, respectați și păstrați Manualul de instrucțiuni.

- ▶ În cazul în care motofierăstrăul sau acumulatorul sunt înmânate altei persoane: dați și manualul de instrucțiuni.
- ▶ Asigurați-vă că utilizatorul îndeplinește următoarele cerințe:
 - Utilizatorul este odihnit.
 - Din punct de vedere fizic, senzorial și mental, utilizatorul este capabil să folosească și să lucreze cu motofierăstrăul și cu acumulatorul. Utilizatorilor cu

abilități fizice, senzoriale sau mentale reduse trebuie să li se permită lucrul doar sub supraveghere sau conform instrucțiunilor unei persoane responsabile.

- Utilizatorul pot recunoaște sau evalua pericolele pe care le reprezintă motofierăstrăul și acumulatorul.
 - Utilizatorul este major sau utilizatorul este instruit sub supraveghere corespunzător reglementărilor naționale.
 - Înainte de prima utilizare a motofierăstrăului, utilizatorul a beneficiat de instrucțiuni din partea unui distribuitor sau profesionist STIHL.
 - Utilizatorul nu se află sub influența alcoolului, medicamentelor sau drogurilor.
- ▶ Dacă utilizatorul lucrează pentru prima dată cu un motofierăstrău: Se exersează tăierea unui lemn rotund pe o capră sau pe un suport.
 - ▶ Dacă există neclarități: Adresați-vă unui distribuitor STIHL.

4.4 Îmbrăcăminte și echipament

⚠️ AVERTISMENT

- În timpul lucrului, părul lung poate fi tras în motofierăstrău. Utilizatorul poate fi rănit grav.
 - ▶ Prindeți-vă și legați-vă părul lung, astfel încât să evitați tragerea acestuia în motofierăstrău.
 - În timpul lucrului, obiectele pot fi proiectate cu viteze mari. Pericol de rănire.
 - ▶ Purtați ochelari de protecție care să se muleze ferm. Ochelari de protecție adecvați, verificați conform normei EN 166 sau conform prevederilor naționale, se pot găsi în comerț cu identificarea corespunzătoare.
- ▶ STIHL recomandă purtarea unei protecții pentru față.
 - ▶ Purtați o haină de lucru strânsă pe corp și cu mâneci lungi.



- Obiectele aflate în cădere pot provoca răni la cap.



- ▶ În cazul în care în timpul lucrului pot cădea obiecte: purtați o cască de protecție.

- În timpul lucrului praful poate fi răscolit și se pot forma vapori. Praful sau vaporii inspirați pot dăuna sănătății și pot cauza reacții alergice.
 - ▶ Purtați o mască pentru praf.
- Îmbrăcămintea neadecvată se poate prinde în copaci, arbuști și în motoferăstrău. Utilizatorii care nu folosesc îmbrăcăminte adecvată se pot răni grav.
 - ▶ Purtați haine strânse pe corp.
 - ▶ Scoateți-vă eșarfele și bijuteriile.
- În timpul lucrului, utilizatorul poate intra în contact cu lanțul de ferăstrău rotativ. Utilizatorul poate fi rănit grav.
 - ▶ Purtați pantaloni lungi cu protecție la tăiere.
- În timpul lucrului, utilizatorul se poate tăia de lemn. În timpul curățării sau întreținerii, utilizatorul poate intra în contact cu lanțul de ferăstrău. Pericol de rănire.
 - ▶ Purtați mănuși de lucru făcute din material rezistent la uzură.
- În cazul în care utilizatorul poartă încălțăminte necorespunzătoare, acesta poate aluneca. În cazul în care utilizatorul intră în contact cu lanțul de ferăstrău rotativ, acesta se poate tăia. Pericol de rănire.
 - ▶ Purtați cizme de cauciuc pentru lucrul cu motoferăstrăul, care oferă protecție la tăiere.

4.5 Spațiu de lucru și mediu

4.5.1 Motoferăstrău

▲ AVERTISMENT

- Persoanele neautorizate, copiii și animalele nu pot recunoaște și evalua pericolele pe care le reprezintă motoferăstrăul și obiectele proiectate. Persoanele neautorizate, copiii și animalele pot fi rănite grav, iar bunurile pot fi avariate.
 - ▶ Țineți la distanță de zona de lucru persoanele neimplicate, copiii și animalele.
 - ▶ Motoferăstrăul nu se va lăsa nesupravegheat.
 - ▶ Asigurați-vă de faptul că nu este posibilă joaca copiilor cu motoferăstrăul.
- Componentele electrice ale motoferăstrăului pot produce scântei. Scânteele pot declanșa incendii și explozii într-un mediu foarte inflamabil sau exploziv. Risc de rănire gravă a persoanelor sau de deces și de avariere a bunurilor.
 - ▶ Nu lucrați niciodată într-un mediu foarte inflamabil sau exploziv.

4.5.2 Acumulator

▲ AVERTISMENT

- Persoanele neautorizate, copiii și animalele nu pot recunoaște și evalua pericolele pe care le reprezintă acumulatorul. Persoanele neautorizate, copiii și animalele pot fi rănite grav.
 - ▶ Țineți la distanță persoanele neimplicate, copiii și animalele.
 - ▶ Acumulatorul nu se va lăsa nesupravegheat.
 - ▶ Asigurați-vă de faptul că nu este posibilă joaca copiilor cu acumulatorul.
- Acumulatorul nu este protejat împotriva tuturor influențelor mediului. Dacă acumulatorul este expus la anumite influențe ale mediului, acesta se poate aprinde sau exploda. Risc de rănire gravă a persoanelor și de avariere a bunurilor.



- ▶ Protejați acumulatorul de căldură și foc.
- ▶ Nu aruncați acumulatorul în foc.



- ▶ Folosiți și păstrați acumulatorul în intervalul de temperatură - 10 °C și + 50 °C.



- ▶ Nu imersați acumulatorul în lichide.

- ▶ Nu apropiați acumulatorul de obiecte metalice.
- ▶ Nu expuneți acumulatorul la presiune înaltă.
- ▶ Nu expuneți acumulatorul la microunde.
- ▶ Protejați acumulatorul împotriva substanțelor chimice și a sărurilor.

4.6 Starea sigură în exploatare

4.6.1 Motoferăstrău

Motoferăstrăul este în stare de siguranță relevantă în cazul în care sunt îndeplinite următoarele condiții:

- Motoferăstrăul nu prezintă deteriorări.
- Motoferăstrăul este curat.
- Reținătorul de lanț nu este deteriorat.
- Frâna lanțului funcționează.
- Elementele de comandă funcționează și nu sunt modificate.
- Lubrifierea lanțului funcționează.
- Semnele de uzură de la roata de lanț nu sunt mai adânci de 0,5 mm.
- Este montată o combinație a șinei portlanț și lanțului de ferăstrău, amintită în acest manual de utilizare.
- Șina portlanț și lanțul de ferăstrău sunt montate corect.

- Lanțul de ferăstrău este tensionat corect.
- Au fost montate numai accesoriile originale STIHL pentru acest motoferăstrău.
- Accesoriile au fost montate corect.
- Capacul rezervorului de ulei este închis.


⚠ AVERTISMENT

- Într-o stare nesigură, componentele ar putea să nu mai funcționeze corect, iar dispozitivele de siguranță ar putea fi dezactivate. În caz contrar, persoanele pot fi rănite grav, sau chiar omorâte.
 - ▶ Lucrați cu un motoferăstrău nedeteriorat.
 - ▶ Dacă motoferăstrăul este murdar: curățați motoferăstrăul.
 - ▶ Lucrați cu un reținător de lanț nedeteriorat.
 - ▶ Nu modificați motoferăstrăul. Excepție: montarea unei combinații a șinei portlanț și lanțului de ferăstrău specificată în acest manual de utilizare.
 - ▶ În cazul în care comenzile nu mai funcționează, nu folosiți motoferăstrăul.
 - ▶ Montați doar accesoriile originale STIHL pentru acest motoferăstrău.
 - ▶ Montați șina portlanț și lanțul de ferăstrău conform descrierii din manualul de utilizare.
 - ▶ Montați accesoriul așa cum este prezentat în manualul de utilizare sau în manualul accesoriului.
 - ▶ Nu introduceți obiecte în orificiile motoferăstrăului.
 - ▶ Dacă aveți neclarități, vă rugăm să vă adresați unui distribuitor STIHL.

4.6.2 Șină port-lanț

Șina portlanț este în stare de siguranță relevantă în cazul în care sunt îndeplinite următoarele condiții:

- Șina portlanț nu prezintă deteriorări.
- Șina portlanț nu este deformată.

- Canelura este la fel de adâncă ca sau mai adâncă decât adâncimea minimă a canelurii,  19.3.
- Crestăturile canelurii nu prezintă bavuri.
- Canelura nu este redusă sau extinsă.

AVERTISMENT

- Într-o stare nesigură, șina portlanț nu mai poate direcționa corect lanțul de ferăstrău. Lanțul de ferăstrău rotativ poate sări de pe șina portlanț. Aceasta poate duce la leziuni corporale grave, chiar letale.
 - ▶ Lucrați cu o șină portlanț nedeteriorată.
 - ▶ În cazul în care adâncimea canelurii este mai mică decât adâncimea minimă a canelurii: înlocuiți șina portlanț.
 - ▶ Debavurați șina de lanț săptămânal.
 - ▶ Dacă aveți neclarități, vă rugăm să vă adresați unui distribuitor STIHL.

4.6.3 Lanțul fierăstrăului

Lanțul de ferăstrău este în stare de siguranță relevantă în cazul în care sunt îndeplinite următoarele condiții:

- Lanțul de ferăstrău nu prezintă deteriorări.
- Lanțul de ferăstrău este ascuțit corect.
- Sunt vizibile marcajele de uzură de pe dinții de tăiere.

AVERTISMENT

- Într-o stare nesigură, componentele ar putea să nu mai funcționeze corect, iar dispozitivele de siguranță ar putea fi dezactivate. Aceasta poate duce la leziuni corporale grave, chiar letale.
 - ▶ Lucrați cu un lanț de ferăstrău nedeteriorat.
 - ▶ Ascuțiți lanțul de ferăstrău corect.
 - ▶ Dacă există neclarități: Adresați-vă unui distribuitor STIHL.

4.6.4 Acumulator

Acumulatorul se află într-o stare sigură atunci când se întrunesc următoarele condiții:

- Acumulatorul nu este deteriorat.
- Acumulatorul este curat și uscat.
- Acumulatorul funcționează și nu este modificat.

AVERTISMENT

- Într-o situație nesigură, este posibil ca acumulatorul să nu mai funcționeze în siguranță. Se pot produce grave leziuni corporale.
 - ▶ Lucrați cu un acumulator nedeteriorat și funcțional.
 - ▶ Nu încărcați un acumulator avariat sau defect.
 - ▶ Dacă acumulatorul este murdar sau ud: curățați-l și lăsați-l să se usuce.
 - ▶ Nu modificați acumulatorul.
 - ▶ Nu introduceți obiecte în orificiile acumulatorului.
 - ▶ Nu conectați contactele electrice ale acumulatorului cu obiecte metalice (scurtcircuit).
 - ▶ Nu deschideți acumulatorul.
- Dintr-un acumulator avariat poate curge lichid. Contactul pielii sau al ochilor cu lichidul poate produce iritații ale pielii sau ochilor.
 - ▶ Evitați contactul cu lichidul.
 - ▶ În cazul contactului cu pielea, spălați pielea afectată cu apă din belșug și cu săpun.
 - ▶ În cazul contactului cu ochii, clătiți cu apă din belșug timp de cel puțin 15 minute și adresați-vă medicului.

- Un acumulator avariât sau defect poate emite un miros neobișnuit, de fum sau arsură. Risc de rănire gravă a persoanelor sau de deces și de avariere a bunurilor.
 - ▶ Dacă acumulatorul emite un miros neobișnuit sau fum, nu folosiți acumulatorul și păstrați-l la distanță de substanțe inflamabile.
 - ▶ Dacă acumulatorul arde: stingeți-l cu un extingtor sau cu apă.

4.7 Operații

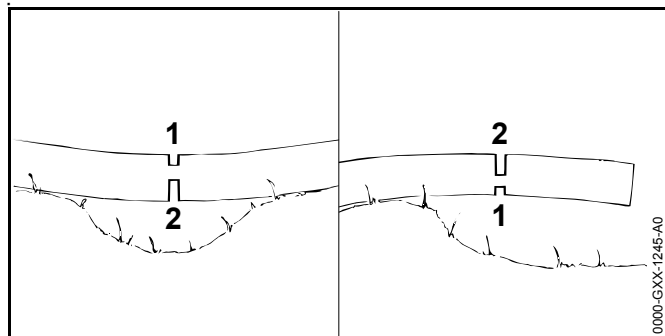
4.7.1 Debitarea

AVERTISMENT

- Dacă nu există persoane în rază auditivă, în afara zonei de lucru, atunci nu se poate acorda ajutorul în caz de urgență.
 - ▶ Se asigură faptul că persoanele din afara zonei de lucru se află în raza auditivă.
- În anumite situații, utilizatorul nu poate lucra în mod concentrat. Utilizatorul poate pierde controlul asupra motofierăstrăului, se poate împiedica, cădea și poate fi rănit grav.
 - ▶ Lucrați calm și metodic.
 - ▶ Atunci când iluminatul și vizibilitatea sunt reduse: Nu lucrați cu motofierăstrăul.
 - ▶ Operați motofierăstrăul singur.
 - ▶ Nu lucrați peste înălțimea umărului.
 - ▶ Aveți grijă la obstacole.
 - ▶ Lucrați stând în picioare, menținându-vă echilibrul. Dacă trebuie să lucrați la înălțime, iar motofierăstrăul se va folosi cu o alimentare cu energie cu cablu de racord: Folosiți o platformă ridicătoare de lucru.
 - ▶ Dacă apar semne de oboseală: Faceți o pauză de lucru.
- Lanțul de ferăstrău rotativ îl poate răni pe utilizator. Utilizatorul poate fi rănit grav.
 - ▶ Nu atingeți lanțul de ferăstrău circulant.
 - ▶ Dacă lanțul fierăstrăului este blocat de un obiect: Decuplați motofierăstrăul, introduceți frâna de lanț și scoateți acumulatorul. Doar apoi puteți îndepărta obiectul.
- Lanțul rotativ al fierăstrăului se încălzește și se dilată. În cazul în care lanțul de ferăstrău nu este uns suficient și tensionat din nou, acesta poate sări de pe șina portlanț sau se poate rupe. Risc de rănire gravă a persoanelor și de avariere a bunurilor.
 - ▶ Folosiți ulei adeziv pentru lanțuri de ferăstrău.
 - ▶ În timpul lucrului verificați nivelul de umplere al rezervorului de ulei. Înainte ca uleiul adeziv pentru lanțuri de ferăstrău să fie consumat: Umpleți cu ulei adeziv pentru lanțuri de ferăstrău.
 - ▶ În timpul lucrului verificați cu regularitate tensiunea lanțului de ferăstrău. În cazul în care tensiunea lanțului de ferăstrău este prea mică: tensionați lanțul fierăstrăului.
- Dacă motofierăstrăul se modifică pe durata lucrului sau dacă se comportă într-un mod nedorit, atunci acesta se poate afla într-o stare nesigură din punct de vedere tehnic. Risc de rănire gravă a persoanelor și de avariere a bunurilor.
 - ▶ Opriti lucrul, scoateți acumulatorul și adresați-vă unui distribuitor STIHL.
- În timpul lucrului, este posibil ca motofierăstrăul să producă vibrații.
 - ▶ Purtați mănuși.
 - ▶ Faceți pauze.
 - ▶ Dacă apar semne ale unei tulburări a irigației sangvine: Consultați un medic.

- În cazul în care lanțul de ferăstrău rotativ lovește un obiect dur, pot apărea scântei. Scântele pot declanșa incendii într-un mediu ușor inflamabil. Risc de rănire gravă a persoanelor sau de deces și de avariere a bunurilor.
 - ▶ Nu lucrați într-un mediu ușor inflamabil.
- În cazul în care maneta de acționare este eliberată, lanțul de ferăstrău continuă să se rotească pentru o perioadă scurtă de timp. Lanțul fierăstrăului aflat în mișcare poate tăia persoane. Se pot produce grave leziuni corporale.
 - ▶ Așteptați până când lanțul de ferăstrău nu se mai rotește.

⚠ AVERTISMENT



- În cazul în care se taie un lemn aflat în tensiune, șina portlanț se poate prinde. Utilizatorul poate pierde controlul asupra motofierăstrăului și poate fi rănit grav.
 - ▶ Mai întâi tăiați o tăietură de eliberare pe partea de presiune (1) și apoi tăiați o tăietură de separare pe partea de tensionare (2).

⚠ PERICOL

- În cazul în care se lucrează într-un mediu cu cabluri electrice, lanțul fierăstrăului poate intra în contact cu cablurile electrice și le poate deteriora. Risc de rănire gravă sau deces.
 - ▶ Nu lucrați în mediu unde există cabluri electrice.

4.7.2 Tăierea crengilor

⚠ AVERTISMENT

- În cazul în care la copacul doborât crengile sunt tăiate în partea de jos, copacul nu poate fi susținut la sol de ramuri. În timpul lucrului, copacul se poate mișca. Aceasta poate duce la leziuni corporale grave, chiar letale.
 - ▶ Tăiați ramurile mai mari de la partea de jos doar atunci când copacul este tăiat la lungime.
 - ▶ Nu lucrați, șezând pe trunchi.
- În timpul emondării, o ramură tăiată poate cădea. Utilizatorul se poate împiedica, poate cădea și se poate răni grav.
 - ▶ Tăiați crengile copacului de la baza trunchiului spre coronament.

4.7.3 Doborârea

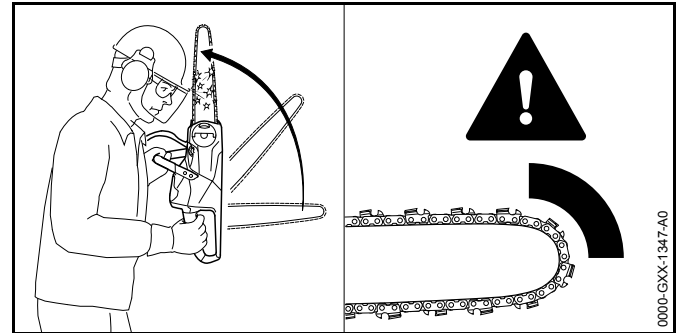
⚠ AVERTISMENT

- Persoanele fără experiență nu pot evalua pericolele apărute la doborâre. Risc de rănire gravă a persoanelor sau de deces și de avariere a bunurilor.
 - ▶ Dacă aveți neclarități, nu efectuați doborârea de unul singur.
- În timpul doborârii, un copac și ramuri pot cădea peste oameni sau obiecte. Risc de rănire gravă a persoanelor sau de deces și de avariere a bunurilor.
 - ▶ Stabiliți direcția de doborâre, astfel încât zona unde copacul cade, să fie liberă.
 - ▶ Nu permiteți accesul persoanelor neautorizate, al copiilor și animalelor pe o rază de 2,5 m în jurul zonei de lucru.
 - ▶ Înainte de doborârea copacilor, îndepărtați crengile rupte sau uscate din coronament.
 - ▶ În cazul în care crengile rupte sau uscate nu pot fi îndepărtate din coronamentul copacului: nu doborâți copacul.
 - ▶ Observați coronamentul și coronamentele copacilor vecini și ferțiți-vă de ramurile care cad.

- Când copacul cade, trunchiul se poate rupe sau poate ricoșa pe direcția utilizatorului. Risc de rănire gravă sau deces.
 - ▶ Elaborați o rută de evacuare, pe lateral, în spatele copacului.
 - ▶ Mergeți înapoi pe ruta de evacuare și observați copacul care cade.
 - ▶ Nu mergeți înapoi, ci în jos pe pantă.
- Obstacolele din zona de lucru și de pe ruta de evacuare îl pot împiedica pe utilizator. Utilizatorul se poate împiedica și cădea. Risc de rănire gravă sau deces.
 - ▶ Îndepărtați obstacolele din zona de lucru și de pe ruta de evacuare.
- Dacă porțiunea de rupere, chinga de siguranță sau cureaua de fixare sunt tăiate sau retezate prea devreme, direcția de doborâre nu mai poate fi respectată sau copacul poate cădea prea devreme. Risc de rănire gravă a persoanelor sau de deces și de avariere a bunurilor.
 - ▶ Nu tăiați sau rezezați porțiunea de rupere.
 - ▶ Retezați chinga de siguranță sau cureaua de fixare ultimele.
 - ▶ În cazul în care arborele începe să cadă prea devreme: abandonați tăietura de doborâre și retrageți-vă pe ruta de evacuare.
- În cazul în care în zona din jurul sfertului superior al șinei portlanț lanțul de ferăstrău rotativ lovește o pană de doborâre dură și frânează rapid, poate avea loc un recul. În caz contrar, persoanele pot fi rănite grav, sau chiar omorâte.
 - ▶ Utilizați pene de doborâre din aluminiu sau plastic.
- În cazul în care un copac nu cade complet la pământ sau rămâne agățat într-un alt copac, utilizatorul nu mai poate termina doborârea în mod controlat.
 - ▶ Anulați doborârea și trageți copacul la pământ cu un troliu de cablu sau cu un vehicul adecvat.

4.8 Forțe de reacție

4.8.1 Recul

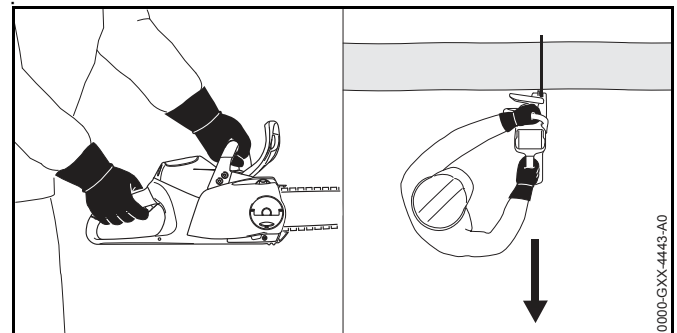


Un recul poate fi cauzat de următoarele:

- În zona din jurul sfertului superior al șinei portlanț lanțul de ferăstrău rotativ lovește un obiect dur și frânează rapid.
- Lanțul de ferăstrău rotativ este prins în sfertul superior al șinei portlanț.

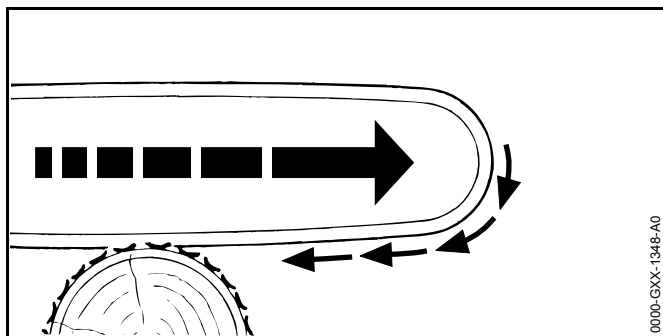
Frâna de lanț nu poate împiedica reculul.

⚠ AVERTISMENT



- În cazul de recul, motoferăstrăul poate fi proiectat spre utilizator. Utilizatorul poate pierde controlul asupra motoferăstrăului și poate fi rănit grav sau poate fi ucis.
 - ▶ Țineți ferm motoferăstrăul cu ambele mâini.
 - ▶ Păstrați o distanță suficientă dintre corp și zona de acțiune mărită a motoferăstrăului.
 - ▶ Lucrați conform descrierii din manualul de utilizare.
 - ▶ Nu lucrați cu zona din jurul sfertului superior al șinei portlanț.
 - ▶ Lucrați cu un lanț de ferăstrău ascuțit în mod corespunzător și tensionat corect.
 - ▶ Utilizați un lanț de ferăstrău cu grad redus de recul.
 - ▶ Utilizați o șină portlanț cu cap de șină mic.
 - ▶ Tăiați cu ferăstrăul la viteză maximă.

4.8.2 Prindere



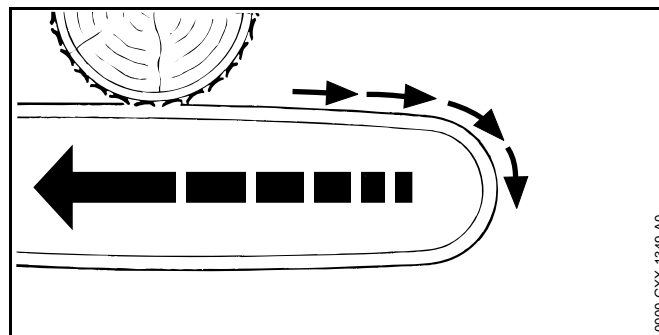
Atunci când se lucrează cu partea inferioară a șinei portlanț, motoferăstrăul este tras departe de utilizator.

⚠ AVERTISMENT

- În cazul în care lanțul de ferăstrău rotativ lovește un obiect dur și frânează rapid, motoferăstrăul poate fi tras brusc, cu putere, la distanță de utilizator. Utilizatorul poate pierde controlul asupra motoferăstrăului și poate fi rănit grav sau poate fi ucis.
 - ▶ Țineți ferm motoferăstrăul cu ambele mâini.
 - ▶ Lucrați conform descrierii din Manualul de instrucțiuni.

- ▶ Direcționați șina portlanț drept în tăietură.
- ▶ Așezați gheara opritoare în mod corespunzător.
- ▶ Tăiați cu ferăstrăul la viteză maximă.

4.8.3 Ricoșeu



Atunci când se lucrează cu partea superioară a șinei portlanț, motoferăstrăul este împins pe direcția utilizatorului.

⚠ AVERTISMENT

- În cazul în care lanțul de ferăstrău rotativ lovește un obiect dur și frânează rapid, motoferăstrăul poate fi împins brusc, cu putere, către utilizator. Utilizatorul poate pierde controlul asupra motoferăstrăului și poate fi rănit grav sau poate fi ucis.
 - ▶ Țineți ferm motoferăstrăul cu ambele mâini.
 - ▶ Lucrați conform descrierii din Manualul de instrucțiuni.
 - ▶ Direcționați șina portlanț drept în tăietură.
 - ▶ Tăiați cu ferăstrăul la viteză maximă.

4.9 Transportarea

4.9.1 Motoferăstrău

⚠ AVERTISMENT

- În timpul transportului, motoferăstrăul poate cădea sau se poate deplasa. Risc de rănire a persoanelor și de avariere a bunurilor.



▶ Extrageți acumulatorul.

- ▶ Introduceți frâna lanțului.
- ▶ Glisați apărătoarea de lanț peste șina portlanț, astfel încât să acopere toată șina portlanț.
- ▶ Asigurați motoferăstrăul cu centuri de fixare, curele sau cu o plasă astfel încât aceasta să nu poată cădea și să nu se poată deplasa.

4.9.2 Acumulator

⚠ AVERTISMENT

- Acumulatorul nu este protejat împotriva tuturor influențelor mediului. Dacă acumulatorul este expus la anumite influențe ale mediului, acesta se poate avaria, iar bunurile pot fi avariate.
 - ▶ Nu transportați un acumulator avariata.
 - ▶ Transportați acumulatorul într-un ambalaj neconducător din punct de vedere electric.
- În timpul transportului, acumulatorul poate cădea sau se poate deplasa. Risc de rănire a persoanelor și de avariere a bunurilor.
 - ▶ Ambalați acumulatorul în ambalaj, astfel încât să nu se poată mișca.
 - ▶ Asigurați ambalajul, astfel încât să nu se poată mișca.

4.10 Stocarea

4.10.1 Motoferăstrău

⚠ AVERTISMENT

- Copiii nu pot recunoaște și evalua pericolele pe care le prezintă motoferăstrăul. Copii pot suferi leziuni grave.



▶ Extrageți acumulatorul.

- ▶ Introduceți frâna lanțului.
- ▶ Glisați apărătoarea de lanț peste șina portlanț, astfel încât să acopere toată șina portlanț.
- ▶ Depozitați motoferăstrăul într-un loc care nu este la îndemâna copiilor.
- Contactele electrice de la motoferăstrău și componentele metalice pot coroda din cauza umezelii. Motoferăstrăul se poate deteriora.



▶ Extrageți acumulatorul.

- ▶ Depozitați motoferăstrăul într-un loc curat și uscat.

4.10.2 Acumulator

⚠ AVERTISMENT

- Copiii nu pot recunoaște și evalua pericolele pe care le prezintă acumulatorul. Copii pot suferi leziuni grave.
 - ▶ Depozitați acumulatorul într-un loc care nu este la îndemâna copiilor.
- Acumulatorul nu este protejat împotriva tuturor influențelor mediului. Dacă acumulatorul este expus la anumite influențe ale mediului, acesta se poate avaria.
 - ▶ Depozitați acumulatorul într-un loc curat și uscat.
 - ▶ Depozitați acumulatorul într-un spațiu închis.
 - ▶ Depozitați acumulatorul separat de motoferăstrău și de încărcător.
 - ▶ Depozitați acumulatorul într-un ambalaj neconducător din punct de vedere electric.
 - ▶ Păstrați acumulatorul în intervalul de temperatură - 10°C și + 50 °C.

4.11 Curățarea, întreținerea și repararea

AVERTISMENT

- Înainte de curățare, întreținere sau reparare, scoateți acumulatorul pentru a împiedica pornirea din greșeală a motoferăstrăului. Risc de rănire gravă a persoanelor și de avariere a bunurilor.



- ▶ Extrageți acumulatorul.

- ▶ Introduceți frâna lanțului.













- Agenții de curățare puternici, curățarea cu un jet de apă sau obiectele ascuțite pot deteriora motoferăstrăul, șina portlanț, lanțul ferăstrăului și acumulatorul. În cazul în care motoferăstrăul, șina portlanț, lanțul ferăstrăului sau acumulatorul nu sunt curățate corespunzător, componentele s-ar putea să nu mai funcționeze corect, iar dispozitivele de siguranță să fie scoase din funcțiune. Se pot produce grave leziuni corporale.
 - ▶ Curățați motoferăstrăul, șina portlanț, lanțul ferăstrăului și acumulatorul așa cum se descrie în acest Manual de instrucțiuni.
- În cazul în care motoferăstrăul, șina portlanț, lanțul ferăstrăului și acumulatorul nu sunt întreținute sau reparate corespunzător, componentele s-ar putea să nu mai funcționeze corect, iar dispozitivele de siguranță să fie scoase din funcțiune. Aceasta poate duce la leziuni corporale grave, chiar letale.
 - ▶ Nu încercați să întrețineți sau să reparați singur motoferăstrăul și acumulatorul.
 - ▶ Dacă motoferăstrăul sau acumulatorul trebuie întreținute sau reparate: Adresați-vă unui distribuitor STIHL.
 - ▶ Întrețineți sau reparați șina portlanț și lanțul de ferăstrău în modul descris în aceste Manual de instrucțiuni.

- În timpul curățării sau întreținerii lanțului de ferăstrău, utilizatorul se poate tăia în dinții de tăiere ascuțiți. Pericol de rănire.
 - ▶ Purtați mănuși de lucru făcute din material rezistent la uzură.

5 Pregătirea pentru utilizare a motoferăstrăului

5.1 Pregătirea pentru utilizare a motoferăstrăului


Anterior oricăror lucrări, trebuie parcurși următorii pași:

- ▶ Asigurați-vă că următoarele componente sunt într-o stare sigură:
 - Motoferăstrău,  4.6.1.
 - Șină portlanț,  4.6.2.
 - Lanțul ferăstrăului,  4.6.3.
 - Acumulator,  4.6.4.
- ▶ Verificați acumulatorul,  10.7.
- ▶ Încărcați acumulatorul complet, așa cum este prezentat în manualul de utilizare al încărcătoarelor STIHL AL 101, 300, 500.
- ▶ Curățați motoferăstrăul,  15.1.
- ▶ Montați șina portlanț și lanțul de ferăstrău,  6.1.1.
- ▶ Tensionarea lanțului de ferăstrău,  6.2.
- ▶ Umpleți cu ulei adeziv pentru lanțuri de ferăstrău,  6.3.
- ▶ Verificați frâna de lanț,  10.4.
- ▶ Verificați comenzile,  10.5.
- ▶ Verificați lubrifierea lanțului,  10.6.
- ▶ Dacă pașii nu pot fi executați: nu folosiți motoferăstrăul și apălați la un distribuitor STIHL.

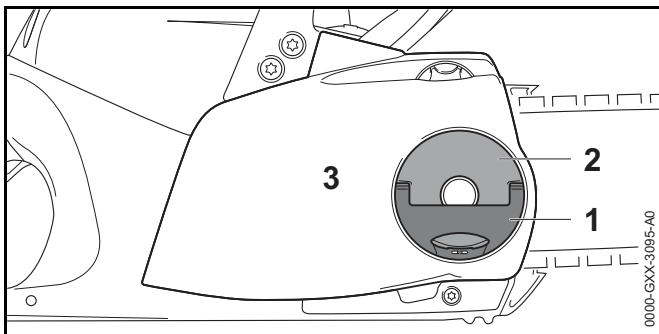
6 Asamblarea motoferăstrăului

6.1 Montarea și demontarea șinei portlanț și a lanțului de ferăstrău

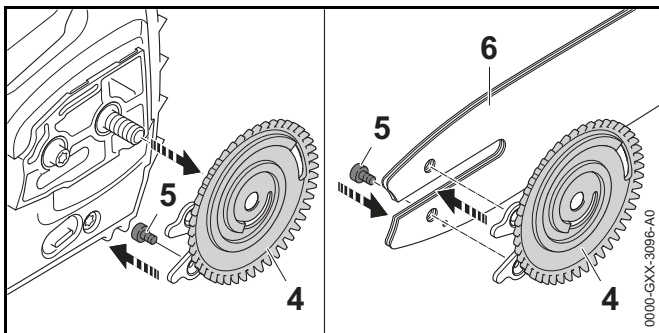
6.1.1 Montați șina portlanț și lanțul de ferăstrău

Combi-națiile de șină portlanț și lanț de ferăstrău, care se potrivesc cu și sunt montate pe roata de lanț, sunt indicate în datele tehnice,  20.1.

- ▶ Decuplați motoferăstrăul, introduceți frâna de lanț și scoateți acumulatorul.



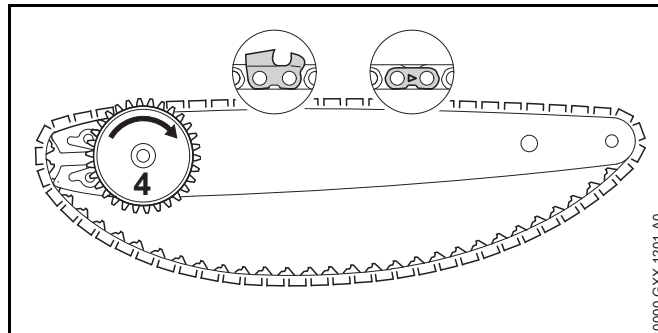
- ▶ Desfaceți mânerul (1) piuliței fluture (2).
- ▶ Rotiți piulița fluture (2) în sens invers acelor de ceasornic până când capacul roții de lanț (3) poate fi scos.
- ▶ Scoateți capacul roții de lanț (3).



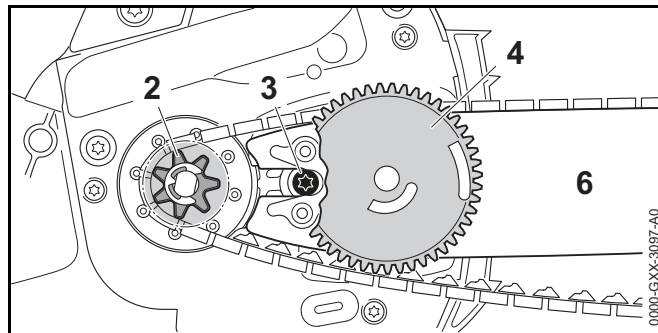
- ▶ Scoateți șaiba de tensionare (4).
- ▶ Deșurubați șurubul (5).
- ▶ Așezați șina portlanț (6) pe șaiba de tensionare (4) astfel încât ambele bride ale șaibei de tensionare (4) se află în găurile șinei portlanț.

Orientarea șinei portlanț (6) nu are nicio importanță. Inscricția de pe șina portlanț poate sta și pe cap.

- ▶ Introduceți șurubul (5) și strângeți bine.

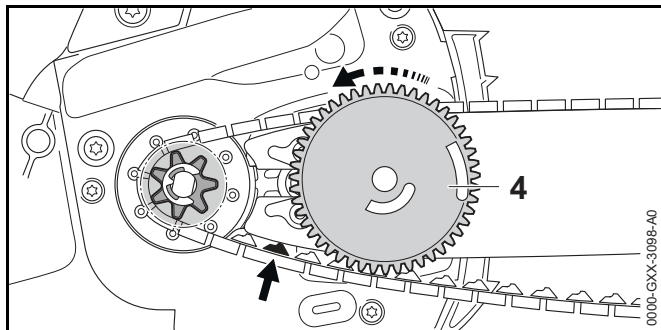


- ▶ Așezați lanțul de ferăstrău în canelura șinei portlanț astfel încât săgețile de pe articulația lanțului de ferăstrău indică partea superioară, în direcția de rotație.
- ▶ Rotiți șaiba de tensionare (4) în sensul acelor de ceasornic până la limită.



- ▶ Așezați șina portlanț cu șaiba de tensionare și lanțul de ferăstrău în motoferăstrău de așa natură încât să se respecte următoarele condiții:

- Șaiba de tensionare (4) indică direcția utilizatorului.
- Zalele de antrenare ale lanțului de ferăstrău stau în dinții roții de lanț (2).
- Capul șurubului (3) stă în gaura longitudinală a șinei portlanț (6).



- ▶ Eliberați frâna de lanț.
- ▶ Rotiți șaiba de tensionare (4) în sens invers acelor de ceasornic până când lanțul de ferăstrău se poziționează pe șina portlanț. În acest sens dirijați zalele de antrenare a lanțului de ferăstrău în canelura șinei portlanț. Șina portlanț și lanțul de ferăstrău se sprijină pe motoferăstrău.
- ▶ Rezemați capacul roții de lanț de motoferăstrău astfel încât acesta să fie la același nivel cu motoferăstrăul.
- ▶ În cazul în care capacul roții de lanț nu este la același nivel cu motoferăstrăul: rotiți roata de tensionare și rezemați din nou capacul roții de lanț. Dinții roții de tensionare se prind în dinții șabei de tensionare.
- ▶ Rotiți piulița fluture în sensul acelor de ceasornic până când capacul roții de lanț se fixează de motoferăstrău.
- ▶ Închideți mânerul piuliței fluture.

6.1.2 Demontarea șinei portlanț și a lanțului de ferăstrău

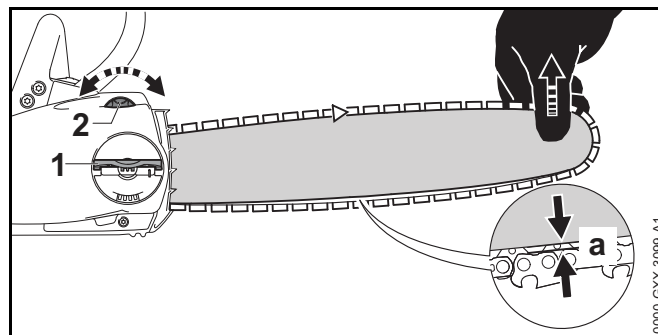
- ▶ Decuplați motoferăstrăul, introduceți frâna de lanț și scoateți acumulatorul.
- ▶ Desfaceți mânerul piuliței fluture.
- ▶ Rotiți piulița fluture în sens invers acelor de ceasornic până când capacul roții de lanț poate fi scos.

- ▶ Scoateți capacul roții de lanț
- ▶ Șaiba de tensionare se rotește în sensul acelor de ceasornic până la limită. Lanțul de ferăstrău este tensionat.
- ▶ Scoateți șina portlanț și lanțul de ferăstrău.
- ▶ Deșurubați șurubul de la șaiba de tensionare.
- ▶ Scoateți șaiba de tensionare.

6.2 Tensionarea lanțului de ferăstrău

În timpul lucrului, lanțul de ferăstrău se extinde sau se adună. Tensiunea din lanțul de ferăstrău se modifică. În timpul lucrului, tensiunea din lanțul de ferăstrău trebuie verificată cu regularitate și se face of retensionare.

- ▶ Decuplați motoferăstrăul, introduceți frâna de lanț și scoateți acumulatorul.



- ▶ Desfaceți mânerul piuliței fluture (1).
- ▶ Rotiți piulița fluture (1) 2 rotații în sens invers acelor de ceasornic. Piulița fluture (1) este slăbită.
- ▶ Eliberați frâna de lanț.
- ▶ Ridicați șina portlanț de la vârf și rotiți banda de strângere (2) în sens orar sau în sens antiorar, până când se întrunesc următoarele condiții:
 - Distanța a din mijlocul șinei portlanț este 1 mm până la 2 mm.
 - Lanțul de ferăstrău poate fi tras pe șina portlanț chiar și cu două degete și cu efort minim.

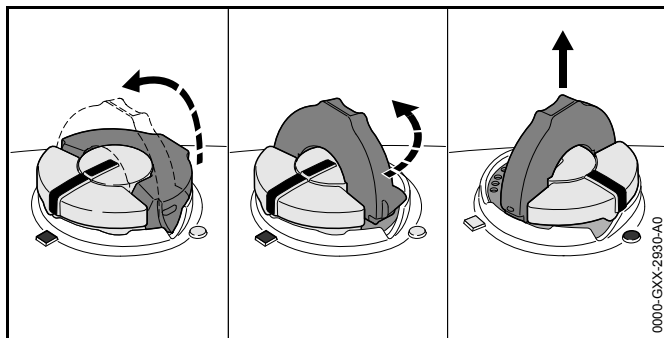
- ▶ Șina portlanț se ridică în continuare de vârf, iar piulița-fluture (1) se rotește în continuare în sensul acelor de ceasornic până când capacul roții de lanț se fixează de motoferăstrău.
- ▶ Dacă distanța a din mijlocul șinei portlanț nu este 1 mm până la 2 mm: Tensionați din nou lanțul de ferăstrău.
- ▶ Închideți mânerul piuliței fluture (1).

6.3 Umpleți cu ulei adeziv pentru lanțuri de ferăstrău

Lubrifiați cu ulei adeziv pentru lanțuri de ferăstrău și răciți lanțul de ferăstrău rotativ.

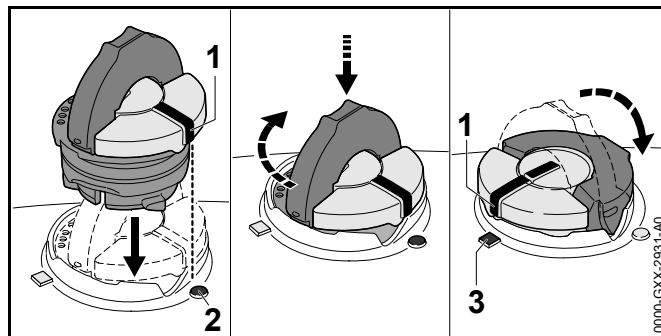
STIHL recomandă utilizarea unui ulei adeziv pentru lanțuri de ferăstrău STIHL sau un alt ulei adeziv pentru lanțuri de ferăstrău aprobat pentru motofierăstraie.

- ▶ Decuplați motoferăstrăul, introduceți frâna de lanț și scoateți acumulatorul.
- ▶ Așezați motofierăstrăul pe o suprafață dreaptă, astfel încât capacul rezervorului de ulei să fie orientat în sus.
- ▶ Curățați zona din jurul capacului rezervorului de ulei cu o lavetă umedă.



- ▶ Rabatați colierul de la capacul rezervorului de ulei pe poziția deschis.
- ▶ Rotiți capacul rezervorului de ulei în sens antiorar, până la opritor.
- ▶ Scoateți capacul rezervorului de ulei.

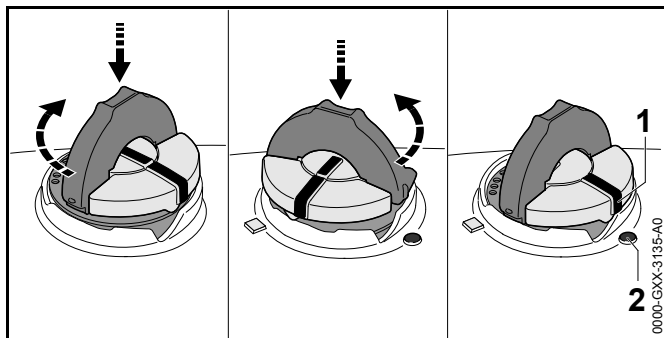
- ▶ Adăugați ulei adeziv pentru lanțuri de ferăstrău astfel încât niciun pic de ulei adeziv pentru lanțuri de ferăstrău să nu se scurgă și nu umpleți rezervorul de ulei până la refuz.
- ▶ Dacă se rabatează colierul de la capacul rezervorului de ulei pe poziția închis: Rabatați colierul pe poziția deschis.



- ▶ Capacul rezervorului de ulei se așează astfel încât marcajul (1) să fie orientat spre marcajul (2).
- ▶ Capacul rezervorului de ulei se apasă în jos și se rotește până la opritor în sens orar. Capacul rezervorului de ulei face clic în poziție. Marcajul (1) indică spre marcajul (3).
- ▶ Se verifică dacă este posibilă tragerea în sus a capacului la rezervorul de ulei.
- ▶ Dacă nu este posibilă tragerea în sus a capacului la rezervorul de ulei: Rabatați colierul de la capacul rezervorului de ulei pe poziția închis. Rezervorul de ulei este închis.

Dacă se poate trage în sus capacul rezervorului de ulei, trebuie efectuate următoarele etape:

- ▶ Capacul rezervorului de ulei se așează într-o poziție oarecare.



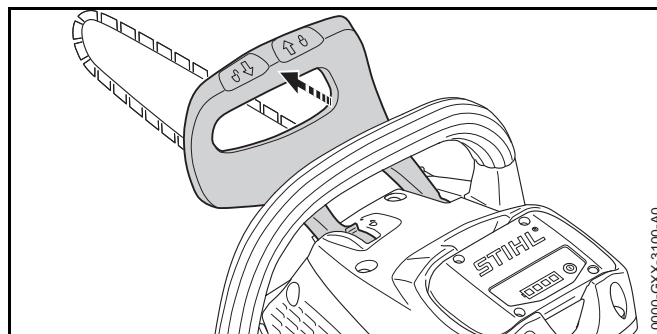
- ▶ Capacul rezervorului de ulei se apasă în jos și se rotește până la opritor în sens orar.
- ▶ Capacul rezervorului de ulei se apasă în jos și se rotește în sens antiorar până când marcajul (1) indică spre marcajul (2).
- ▶ Se încearcă din nou închiderea rezervorului de ulei.
- ▶ Dacă tot nu este posibilă închiderea rezervorului de ulei: Nu lucrați cu motofierăstrăul și contactați un serviciu de asistență tehnică STIHL. Motofierăstrăul nu se află într-o stare sigură.

7 Punerea și slăbirea frânei de lanț

7.1 Punerea frânei de lanț

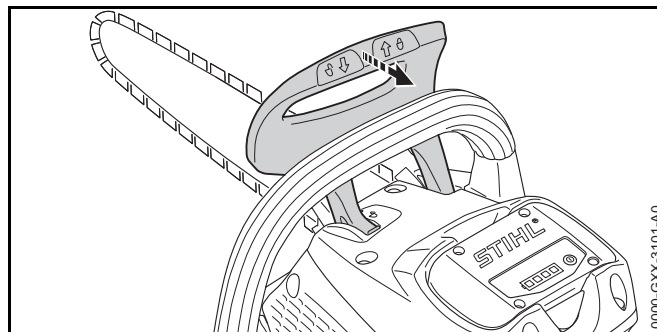
Motofierăstrăul este echipat cu o frână de lanț.

Frâna de lanț este aplicată automat la un recul suficient de puternic de inerția apărătorii de mână sau poate fi aplicată de către utilizator.



- ▶ Apăsați apărătoarea de mână, luând mâna stângă de pe mânerul tubular. Apărătoarea de mână se fixează în poziție cu un sunet de blocare. Frâna de lanț este pusă.

7.2 Eliberarea frânei de lanț

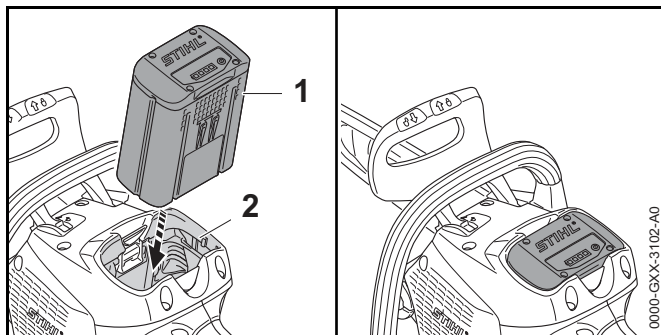


- ▶ Trageți apărătoarea de mână cu mâna stângă în direcția utilizatorului. Apărătoarea de mână se fixează în poziție cu un sunet de blocare. Frâna de lanț este eliberată.

8 Introducerea și scoaterea bateriei

8.1 Înlocuiți acumulatorul

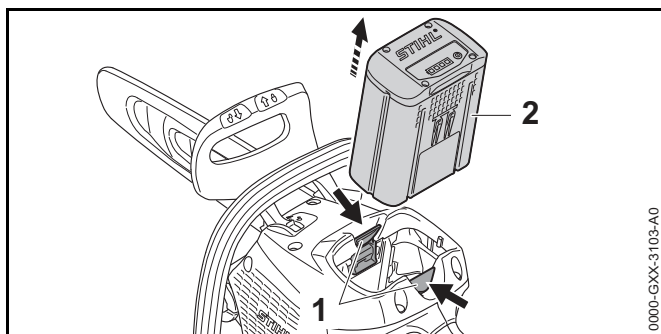
- ▶ Introduceți frâna lanțului.



- ▶ Apăsați acumulatorul (1) până la opritorul din compartimentul acumulatorului (2). Acumulatorul (1) se blochează cu un clic.

8.2 Extrageți acumulatorul

- ▶ Așezați motoferăstrăul pe o suprafață plană.

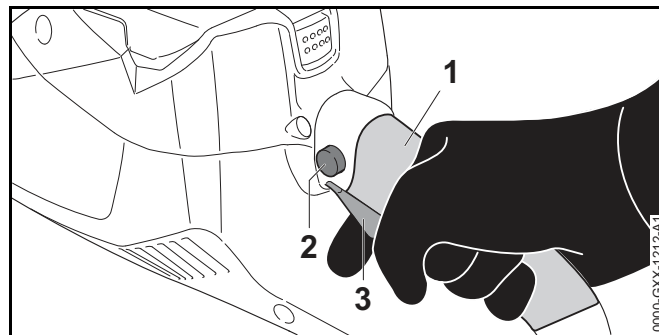


- ▶ Apăsați ambele pârghii de blocare (1). Acumulatorul (2) este acum deblocat și poate fi scos.

9 Pornirea și oprirea motoferăstrăului

9.1 Pornirea motoferăstrăului

- ▶ Eliberați frâna de lanț.



- ▶ Țineți motoferăstrăul cu mâna dreaptă de zona mânerului (1) astfel încât degetul mare să cuprindă mânerul de comandă.
- ▶ Apăsați butonul de blocare (2) cu degetul mare și țineți-l apăsat.
- ▶ Apăsați pârghia de comutație (3) cu degetul arătător și mențineți-o apăsată. Motoferăstrăul accelerează și lanțul de ferăstrău se mișcă. Butonul de blocare (2) poate fi eliberat.
- ▶ Țineți motoferăstrăul cu mâna stânga pe mânerul tubular, astfel încât degetul mare să cuprindă mânerul tubular.

9.2 Oprirea motoferăstrăului

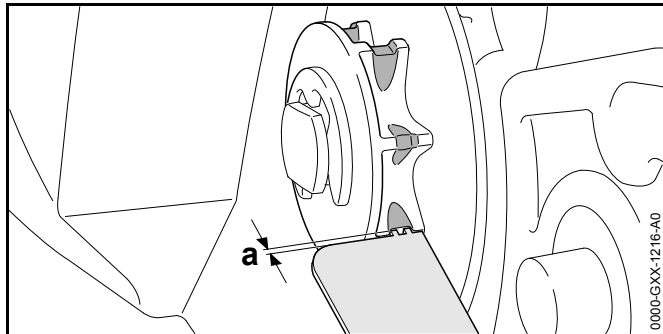
- ▶ Eliberați pârghia de comutație. Lanțul tăietor nu funcționează.
- ▶ Dacă lanțul fierăstrăului rulează în continuare: Introduceți frâna lanțului, scoateți acumulatorul și adresați-vă unui serviciu de asistență tehnică STIHL. Motoferăstrăul este defect.

10 Verificarea motoferăstrăului și al acumulatorului

10.1 Verificarea roții lanțului

- ▶ Decuplați motoferăstrăul, introduceți frâna de lanț și scoateți acumulatorul.
- ▶ Eliberați frâna de lanț.

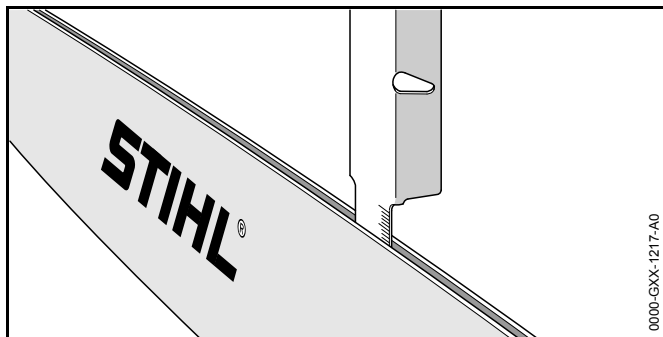
- ▶ Demontați capacul roții de lanț
- ▶ Demontați șina portlanț și lanțul de ferăstrău.



- ▶ Verificați dacă roata de lanț prezintă semne de uzură, folosind un calibr de verificare STIHL.
- ▶ În cazul în care semnele de uzură sunt mai adânci decât $a = 0,5 \text{ mm}$: adresați-vă unui distribuitor STIHL. Roata de lanț trebuie înlocuită.

10.2 Verificarea șinei portlanț

- ▶ Decuplați motoferăstrăul, introduceți frâna de lanț și scoateți acumulatorul.
- ▶ Demontați lanțul de ferăstrău și șina portlanț.

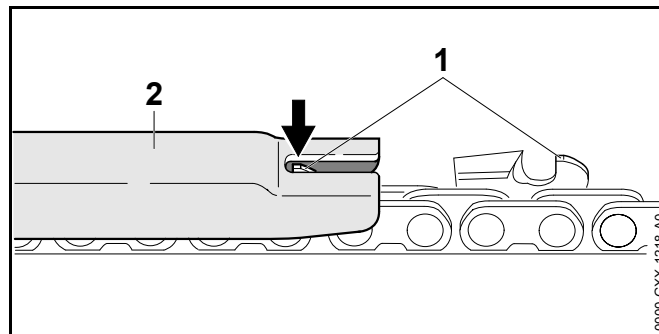


- ▶ Măsurați adâncimea canelurii șinei portlanț cu joja de măsurare de la un calibr de rectificare STIHL.
- ▶ Înlocuiți șina de lanț, dacă una din următoarele condiții este îndeplinită:

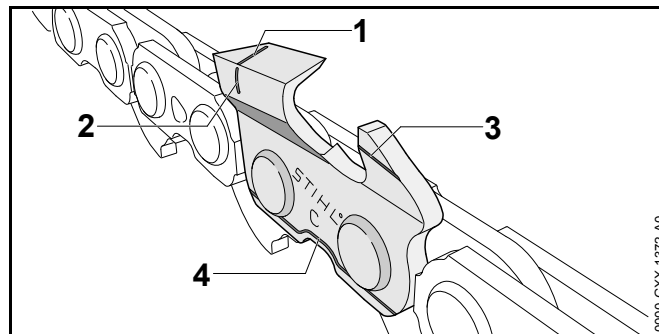
- Șina portlanț este deteriorată.
 - Adâncimea canelurii măsurate este mai mică decât adâncimea minimă a canelurii șinei portlanț, 19.3.
 - Canelura șinei portlanț este redusă sau extinsă.
- ▶ Dacă aveți neclarități, vă rugăm să vă adresați unui distribuitor STIHL.

10.3 Verificarea lanțului de ferăstrău

- ▶ Decuplați motoferăstrăul, introduceți frâna de lanț și scoateți acumulatorul.



- ▶ Măsurați înălțimea limitatorului de adâncime (1) cu un calibr de rectificare STIHL (2). Calibrul de rectificare STIHL trebuie să se potrivească cu pasul lanțului de ferăstrău.
- ▶ În cazul în care limitatorul de adâncime (1) depășește calibrul de rectificare (2): piliți ulterior limitatorul de adâncime (1), 16.3.



- ▶ Verificați dacă marcajele de uzură (1 până la 4) sunt vizibile pe dinții de tăiere.
- ▶ În cazul în care niciuna din marcajele de uzură nu este vizibilă pe dinții de tăiere: adresați-vă unui distribuitor STIHL.
- ▶ Cu un calibru de rectificare STIHL verificați dacă unghiul de ascuțire a dinților de tăiere este de 30°. Calibrul de rectificare STIHL trebuie să se potrivească cu pasul lanțului de ferăstrău.
- ▶ Dacă unghiul de ascuțire nu este de 30°: ascuțiți lanțul de ferăstrău.
- ▶ Dacă aveți neclarități, vă rugăm să vă adresați unui distribuitor STIHL.

10.4 Verificarea frânei de lanț

- ▶ Introduceți frâna de lanț și scoateți acumulatorul.



AVERTISMENT

Dinții de tăiere ai lanțului de ferăstrău sunt ascuțiți. Utilizatorul se poate tăia.

- ▶ Purtați mănuși de lucru făcute din material rezistent la uzură.
-
- ▶ Încercați să trageți lanțul de ferăstrău cu mâna peste șina portlanț. În cazul în care lanțul de ferăstrău nu poate fi tras cu mâna peste șina portlanț, atunci frâna de lanț funcționează.
 - ▶ În cazul în care lanțul de ferăstrău poate fi tras cu mâna peste șina portlanț: adresați-vă unui distribuitor STIHL. Frâna lanțului este defectă.

10.5 Verificarea comenzilor

Buton de blocare și manetă de acționare (de cuplare)

- ▶ Introduceți frâna de lanț și scoateți acumulatorul.
- ▶ Încercați să apăsați maneta de acționare fără să apăsați butonul de blocare.
- ▶ În cazul în care maneta de cuplare poate fi apăsată: adresați-vă unui distribuitor STIHL. Butonul de blocare este defect.

- ▶ Apăsați butonul de blocare și mențineți-l apăsat.
- ▶ Apăsați maneta de acționare și eliberați-o din nou.
- ▶ Dacă maneta de cuplare este greu de acționat sau nu sare în poziția sa inițială: nu folosiți motoferăstrăul și apelați la un distribuitor STIHL. Maneta de cuplare este defectă.

Pornirea motoferăstrăului

- ▶ Înlocuiți acumulatorul.
- ▶ Eliberați frâna de lanț.
- ▶ Apăsați butonul de blocare și mențineți-l apăsat.
- ▶ Apăsați maneta de acționare (cuplare) și mențineți-o apăsată. Lanțul de ferăstrău funcționează.
- ▶ Eliberați pârghia de comutație. Lanțul tăietor nu funcționează.
- ▶ Dacă lanțul de ferăstrău funcționează în continuare: introduceți frâna de lanț, scoateți acumulatorul și apelați la un distribuitor STIHL. Motoferăstrăul este defect.

10.6 Verificați lubrifierea lanțului

- ▶ Înlocuiți acumulatorul.
- ▶ Eliberați frâna de lanț.
- ▶ Direcționați șina portlanț pe o suprafață deschisă la culoare.
- ▶ Porniți motoferăstrăul. Uleiul adeziv pentru lanțuri de ferăstrău este proiectat și poate fi văzut pe suprafața deschisă la culoare. Lubrifierea lanțului funcționează.

În cazul în care uleiul adeziv pentru lanțuri de ferăstrău proiectat nu este văzut:

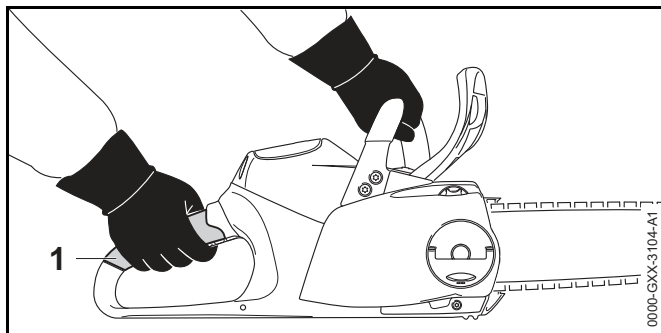
- ▶ Umpleți cu ulei adeziv pentru lanțuri de ferăstrău
- ▶ Verificați din nou lubrifierea lanțului.
- ▶ În cazul în care uleiul adeziv pentru lanțuri de ferăstrău continuă să nu poată fi văzut pe suprafața deschisă la culoare: adresați-vă unui distribuitor STIHL. Lubrifierea lanțului este defectă.

10.7 Verificarea acumulatorului

- ▶ Apăsăți butonul de la acumulator. LED-urile se aprind sau pâlpâie.
- ▶ Dacă LED-urile nu se aprind sau nu pâlpâie: nu folosiți acumulatorul și apelați la un distribuitor STIHL. Defecțiune a bateriei.

11 Lucrul cu motoferăstrăul

11.1 Ținerea și ghidarea motoferăstrăului



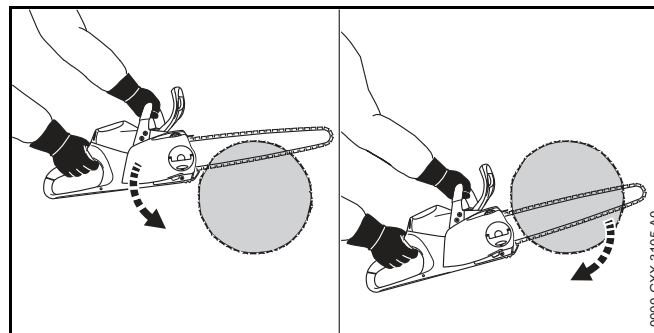
- ▶ Cu mâna stângă pe mânerul tubular și cu mâna dreaptă în zona de apucare (1), țineți și ghidați motoferăstrăul în așa fel, încât degetul mare de la mâna stângă să cuprindă mânerul tubular, iar degetul mare de la mâna dreaptă să cuprindă mânerul de operare.

11.2 Debitarea

⚠ AVERTISMENT

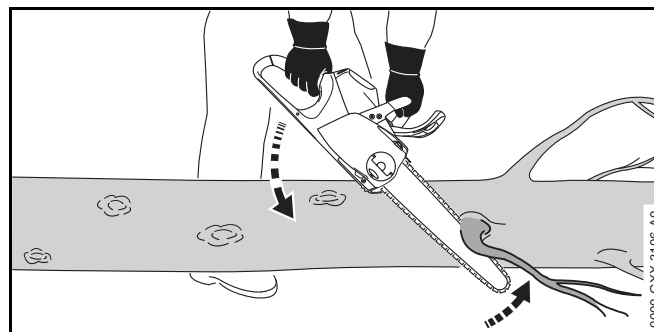
În cazul de recul, motoferăstrăul poate fi proiectat spre utilizator. Risc de rănire gravă sau deces.

- ▶ Tăiați cu ferăstrăul la viteză maximă.
 - ▶ Nu tăiați cu zona din jurul sfertului superior al șinei portlanț.
-
- ▶ Dirijați șina portlanț cu viteză maximă în tăietură astfel încât șina portlanț să nu se încline.

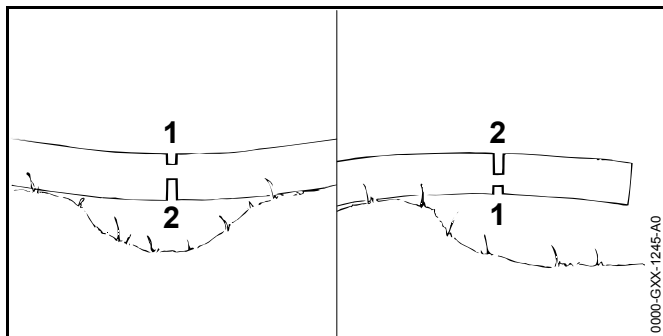


- ▶ Așezați gheara opritoare și folosiți-o drept punct de sprijin.
- ▶ Ghidați șina portlanț complet prin lemn astfel încât gheara opritoare să fie întotdeauna repositionată.
- ▶ La capătul tăieturii, prindeți greutatea motoferăstrăului.

11.3 Tăierea crengilor



- ▶ Sprijiniți motoferăstrăul pe trunchi.
- ▶ Cu o mișcare a manetei contra ramurii, apăsați șina portlanț cu viteză maximă.
- ▶ Tăiați ramura cu partea de sus a șinei portlanț.

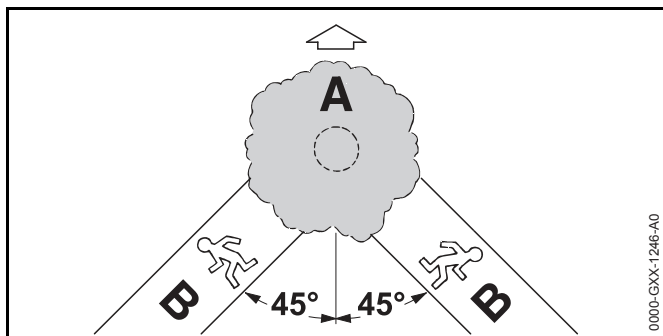


- ▶ Dacă ramura stă în tensiune: Tăiați tăietura de eliberare (1) pe partea de presiune și apoi tăiați pe partea de tensionare cu o tăietură de separare (2).

11.4 Doborârea

11.4.1 Stabiliți direcția de doborâre și plaja acesteia

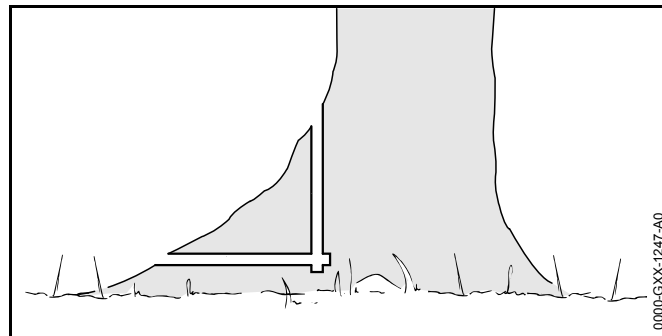
- ▶ Stabiliți direcția de doborâre, astfel încât zona unde copacul cade, să fie liberă.



- ▶ Stabiliți plaja de doborâre (b) așa încât să se respecte următoarele condiții:
 - Plaja de doborâre (B) este la un unghi de 45 ° față de direcția de doborâre (A).
 - În plaja de doborâre (B) nu sunt obstacole.
 - Coronamentul copacului poate fi observat.
 - În cazul în care plaja de doborâre (B) este în pantă, plaja de doborâre (B) trebuie să fie paralelă cu panta.

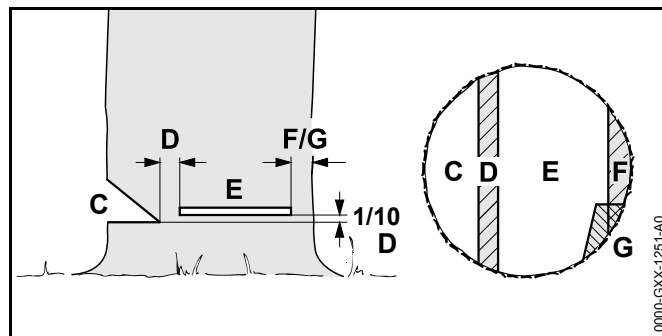
11.4.2 Pregătirea zonei de lucru din jurul trunchiului

- ▶ Îndepărtați obstacolele din zona de lucru la trunchi.
- ▶ Îndepărtați vegetația naturală de pe trunchi.



- ▶ În cazul în care trunchiul are rădăcini mari și sănătoase: mai întâi tăiați rădăcinile pe verticală, pe urmă pe orizontală și apoi dați-le la o parte.

11.4.3 Bazele tăieturii de doborâre



C Crestătura

Crestătura determină direcția de cădere.

D Porțiunea de rupere

Porțiunea de rupere se comportă ca o articulație care conduce copacul la sol. Porțiunea de rupere are o lățime de 1/10 din diametrul trunchiului.

E Tăietura de doborâre

Trunchiul este tăiat prin tăietura de doborâre.

F Chinga de siguranță

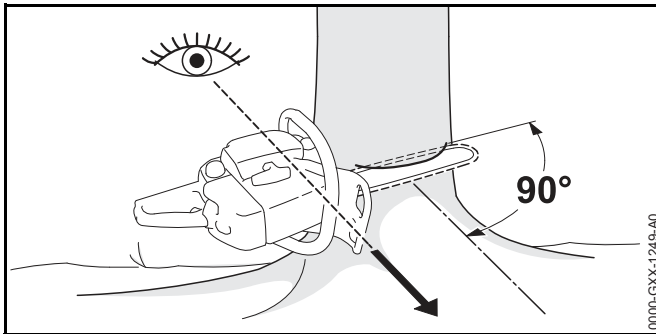
Chinga de siguranță sprijină copacul și îl asigură împotriva căderii prea curând. Chinga de siguranță are o lățime de 1/10 până la 1/5 din diametrul trunchiului.

G Cureaua de fixare

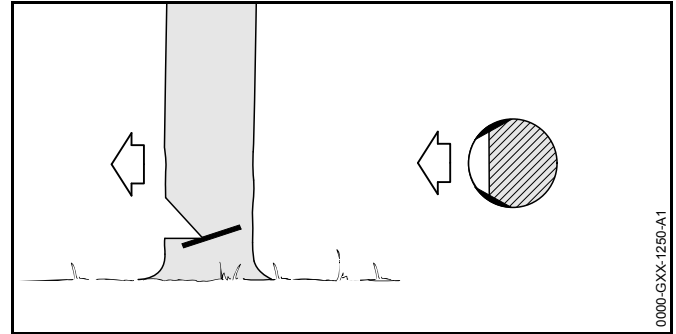
Cureaua de fixare sprijină copacul și îl asigură împotriva căderii prea curând. Cureaua de fixare are o lățime de 1/10 până la 1/5 din diametrul trunchiului.

11.4.4 Tăierea creștăturii

Creștătura determină direcția în care cade copacul. Cerințele specifice fiecărei țări cu privire la locul creștăturii trebuie respectate.



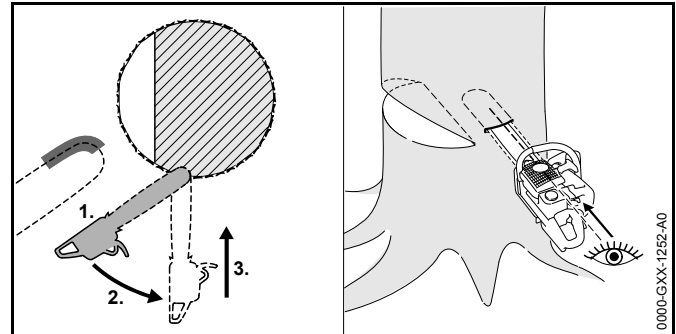
- ▶ Aliniați motoferăstrăul astfel încât creștătura să fie în unghi drept față de direcția de doborâre, iar motoferăstrăul să fie la nivelul solului.
- ▶ Tăiați tăietura la nivelul solului pe orizontală.
- ▶ Tăiați tăietura la înălțime la un unghi de 45 ° față de tăietura pe orizontală făcută la nivelul solului.



- ▶ În cazul în care lemnul este sănătos și are fibre lungi: tăiați tăietura în alburn așa încât să se respecte următoarele condiții:
 - Tăieturile în alburn sunt egale pe ambele părți.
 - Tăieturile în alburn sunt făcute la nivelul creștăturii.
 - Tăieturile în alburn au o lățime de 1/10 din diametrul trunchiului.
- Trunchiul nu se rupe atunci când copacul cade.

11.4.5 Împungerea

Împungerea este o tehnică de lucru necesară la doborâri.



- ▶ Așezați șina portlanț cu partea inferioară a vârfului și la viteză maximă.
- ▶ Debitați până când șina pătrunde la o lățime dublă în trunchi
- ▶ Basculați încet în poziția de împingere.

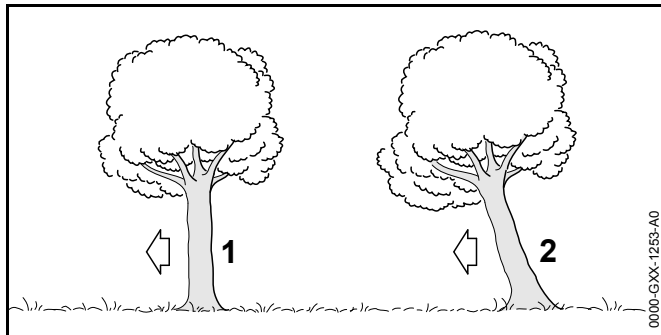
- ▶ Împungeți șina portlanț.

11.4.6 Alegerea tăieturii de doborâre corespunzătoare

Alegerea tăieturii de doborâre corespunzătoare depinde de următoarele condiții:

- înclinația naturală a copacului
- modul de creștere al ramurilor copacului
- daunele la nivelul copacului
- starea de sănătate a copacului
- în cazul în care pe copac se află zăpadă: încărcarea din zăpadă
- direcția pantei
- direcția vântului și viteza vântului
- copacii existență în jur

Se face diferența între diferitele aspecte ale acestor condiții. În acest Manual de instrucțiuni sunt prezentate doar 2 aspecte.



1 Copac obișnuit

Un copac obișnuit stă pe verticală și are un coronament uniform.

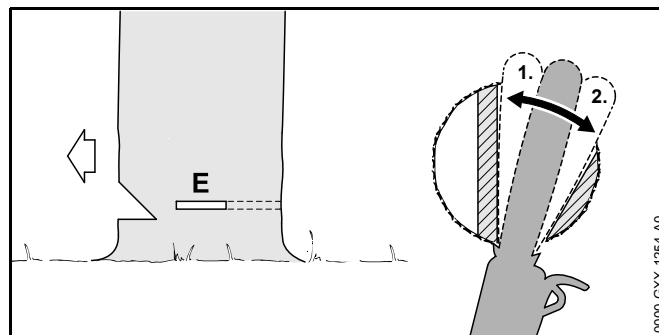
2 Copac înclinat

Un copac înclinat stă înclinat și are un coronament care indică direcția de coborâre.

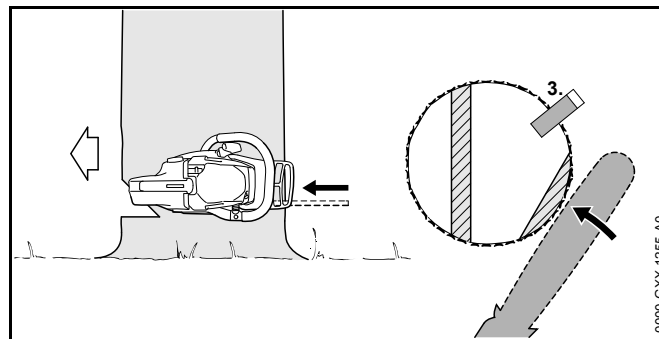
11.4.7 Doborârea copacului obișnuit cu diametru mic al trunchiului

Un copac obișnuit va fi doborât cu o tăietură de doborâre cu chingă de siguranță. Această tăietură de doborâre trebuie efectuată atunci când diametrul trunchiului este mai mic decât lungimea de tăiere efectivă a motoferăstrăului.

- ▶ Lansați semnalul de alarmă.



- ▶ Împungeți șina portlanț în tăietura de doborâre până când aceasta devine din nou vizibilă pe cealaltă parte a trunchiului, 11.4.5.
- ▶ Așezați gheara opritoare în spatele porțiunii de rupere și folosiți-o drept punct de sprijin.
- ▶ Desfaceți tăietura de doborâre pe direcția porțiunii de rupere.
- ▶ Desfaceți tăietura de doborâre pe direcția chingii de siguranță

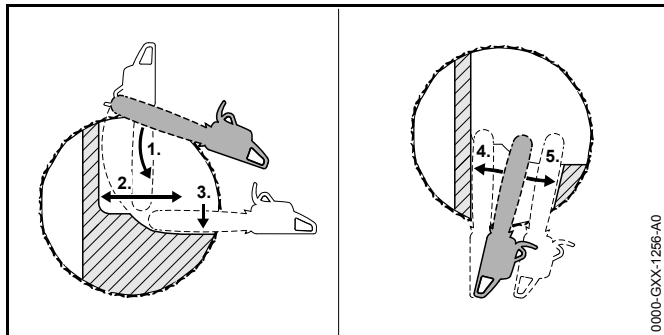


- ▶ Așezați pana de doborâre. Pana de doborâre trebuie să se potrivească cu diametrul trunchiului și lățimea tăieturii de doborâre.
- ▶ Lansați semnalul de alarmă.
- ▶ Tăiați chinga de siguranță cu brațele întinse din afară și orizontal în planul tăieturii de doborâre. Copacul cade.

11.4.8 Doborârea copacului obișnuit cu diametru mare al trunchiului

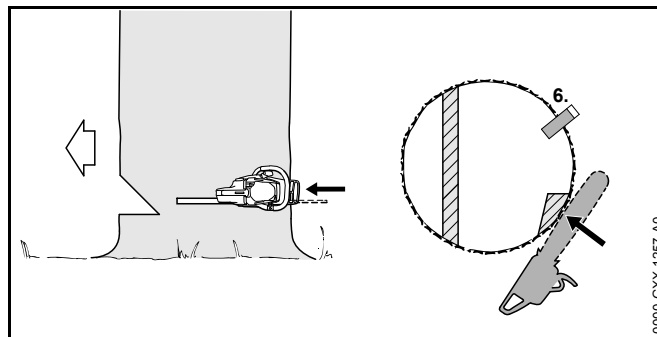
Un copac obișnuit va fi doborât cu o tăietură de doborâre cu chingă de siguranță. Această tăietură de doborâre trebuie efectuată atunci când diametrul trunchiului este mai mare decât lungimea de tăiere efectivă a motoferăstrăului.

- ▶ Lansați semnalul de alarmă.



- ▶ Așezați gheara opritoare la înălțimea tăieturii de doborâre și folosiți-o drept punct de sprijin.
- ▶ Duceți motoferăstrăul orizontal în tăietura de doborâre și basculați-l cât de mult puteți.
- ▶ Desfaceți tăietura de doborâre pe direcția porțiunii de rupere.
- ▶ Desfaceți tăietura de doborâre pe direcția chingii de siguranță
- ▶ Treceți pe partea opusă a trunchiului.
- ▶ Împungeți șina portlanț în același plan cu tăietura de doborâre.
- ▶ Desfaceți tăietura de doborâre pe direcția porțiunii de rupere.

- ▶ Desfaceți tăietura de doborâre pe direcția chingii de siguranță

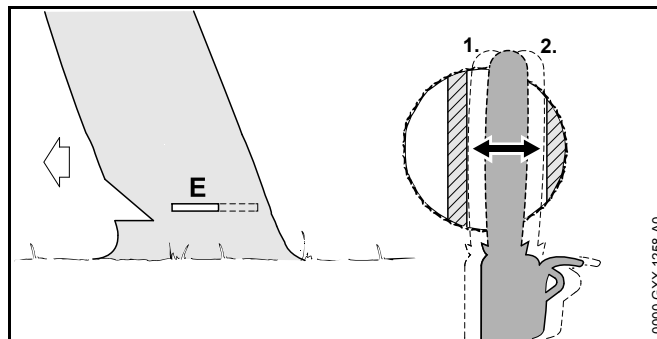



- ▶ Așezați pana de doborâre. Pana de doborâre trebuie să se potrivească cu diametrul trunchiului și lățimea tăieturii de doborâre.
- ▶ Lansați semnalul de alarmă.
- ▶ Tăiați chinga de siguranță cu brațele întinse din afară și orizontal în planul tăieturii de doborâre. Copacul cade.

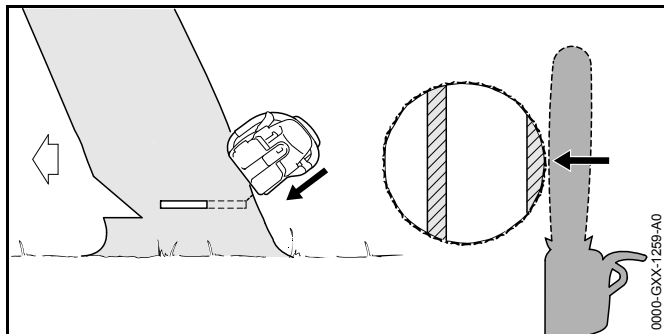
11.4.9 Doborârea copacului înclinat cu diametru mic al trunchiului

Un copac înclinat va fi doborât cu o tăietură de doborâre cu curea de fixare. Această tăietură de doborâre trebuie efectuată atunci când diametrul trunchiului este mai mic decât lungimea de tăiere efectivă a motoferăstrăului.

- ▶ Lansați semnalul de alarmă.



- ▶ Împungeți șina portlanț în tăietura de doborâre până când aceasta devine din nou vizibilă pe cealaltă parte a trunchiului,  11.4.5.
- ▶ Desfaceți tăietura de doborâre pe direcția porțiunii de rupere.
- ▶ Desfaceți tăietura de doborâre pe direcția curelei de fixare.

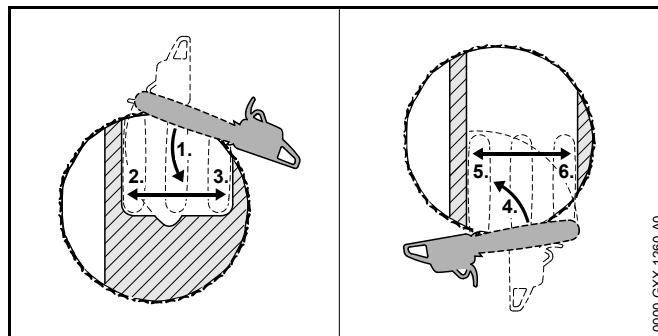


- ▶ Lansați semnalul de alarmă.
- ▶ Tăiați cureaua de fixare cu brațele întinse din afară și oblic în sus. Copacul cade.

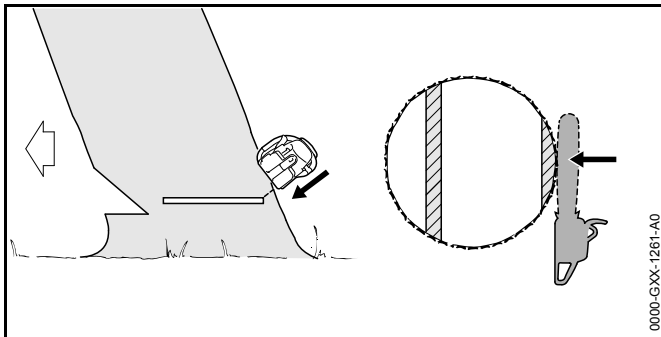
11.4.10 Doborârea copacului înclinat cu diametru mare al trunchiului

Un copac înclinat va fi doborât cu o tăietură de doborâre cu chingă de siguranță. Această tăietură de doborâre trebuie efectuată atunci când diametrul trunchiului este mai mare decât lungimea de tăiere efectivă a motoferăstrăului.

- ▶ Lansați semnalul de alarmă.



- ▶ Așezați gheara opritoare la înălțimea tăieturii de doborâre, în spatele curelei de fixare și folosiți-o drept punct de sprijin.
- ▶ Duceți motoferăstrăul orizontal în tăietura de doborâre și basculați-l cât de mult puteți.
- ▶ Desfaceți tăietura de doborâre pe direcția porțiunii de rupere.
- ▶ Desfaceți tăietura de doborâre pe direcția curelei de fixare.
- ▶ Treceți pe partea opusă a trunchiului.
- ▶ Așezați gheara opritoare la înălțimea tăieturii de doborâre, în spatele porțiunii de rupere și folosiți-o drept punct de sprijin.
- ▶ Duceți motoferăstrăul orizontal în tăietura de doborâre și basculați-l cât de mult puteți.
- ▶ Desfaceți tăietura de doborâre pe direcția porțiunii de rupere.
- ▶ Desfaceți tăietura de doborâre pe direcția curelei de fixare.



- ▶ Lansați semnalul de alarmă.
- ▶ Tăiați cureaua de fixare cu brațele întinse din afară și oblic în sus.
Copacul cade.

12 După lucru

12.1 După lucru

- ▶ Decuplați motoferăstrăul, introduceți frâna de lanț și scoateți acumulatorul.
- ▶ Dacă motoferăstrăul este ud: lăsați motoferăstrăul să se usuce.
- ▶ Dacă acumulatorul este umed: lăsați acumulatorul să se usuce.
- ▶ Curățați motoferăstrăul.
- ▶ Curățați șina portlanț și lanțul de ferăstrău.
- ▶ Slăbiți piulița fluture.
- ▶ Rotiți roata de tensionare 2 rotații în sens invers acelor de ceasornic.
Lanțul de ferăstrău este tensionat.
- ▶ Introduceți piulița fluture.
- ▶ Glisați apărătoarea de lanț peste șina portlanț, astfel încât să acopere toată șina portlanț.
- ▶ Curățarea bateriei

13 Transportarea

13.1 Transportul motoferăstrăului

- ▶ Decuplați motoferăstrăul, introduceți frâna de lanț și scoateți acumulatorul.
- ▶ Glisați apărătoarea de lanț peste șina portlanț, astfel încât să acopere toată șina portlanț.
- ▶ Transportați motoferăstrăul cu mâna dreaptă pe mânerul tubular astfel încât șina portlanț să fie îndreptată spre spate.
- ▶ Dacă motoferăstrăul este transportat într-un autovehicul: Asigurați motoferăstrăul, așa încât acesta să nu poată cădea și să nu se poată deplasa.

13.2 Transportul acumulatorului

- ▶ Decuplați motoferăstrăul, introduceți frâna de lanț și scoateți acumulatorul.
- ▶ Asigurați-vă că acumulatorul este într-o stare sigură.
- ▶ Ambalați acumulatorul așa încât să se respecte următoarele condiții:
 - Ambalajul să nu conducă curentul.
 - Acumulatorul să nu se poată mișca în ambalaj.
- ▶ Asigurați ambalajul, astfel încât să nu se poată mișca.

Acumulatorul face obiectul cerințelor privitoare la transportul de mărfuri periculoase. Acumulatorul se încadrează în categoria UN 3480 (baterii litiu-ion) și a fost verificată conform Manualului UN Verificări și criterii Partea III, subsecțiunea 38.3.

Reglementările pentru transport sunt disponibile la www.stihl.com/safety-data-sheets.

14 Stocarea

14.1 Depozitarea motoferăstrăului

- ▶ Decuplați motoferăstrăul, introduceți frâna de lanț și scoateți acumulatorul.

- ▶ Glisați apărătoarea de lanț peste șina portlanț, astfel încât să acopere toată șina portlanț.
- ▶ Depozitați motoferăstrăul așa încât să se respecte următoarele condiții:
 - Motoferăstrăul este depozitat într-un loc care nu se află la îndemâna copiilor.
 - Motoferăstrăul este curat și uscat.
- ▶ În cazul în care motoferăstrăul este depozitat pentru o perioadă mai mare de 3 luni: scoateți șina portlanț și lanțul de ferăstrău.

14.2 Depozitarea acumulatorului

STIHL vă recomandă să depozitați acumulatorul încărcat între 40 % și 60 % (2 LED-uri care luminează cu verde).

- ▶ Depozitați acumulatorul așa încât să se respecte următoarele condiții:
 - Acumulatorul este depozitat într-un loc care nu se află la îndemâna copiilor.
 - Acumulatorul este curat și uscat.
 - Acumulatorul este depozitat într-un spațiu închis.
 - Acumulatorul este separat de motoferăstrău și de încărcător.
 - Acumulatorul este depozitat într-un ambalaj neconducător din punct de vedere electric.
 - Acumulatorul se află în intervalul de temperatură - 10 °C și + 50 °C.

15 Curățare

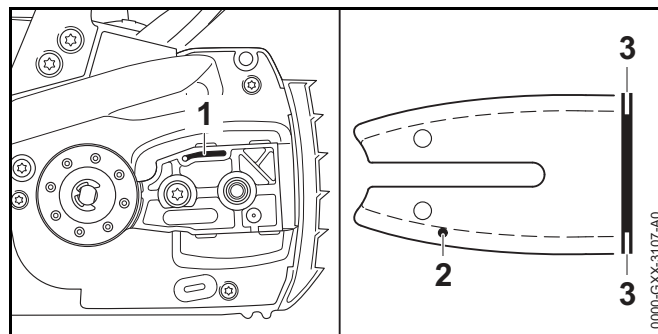
15.1 Curățarea motoferăstrăului

- ▶ Decuplați motoferăstrăul, introduceți frâna de lanț și scoateți acumulatorul.
- ▶ Curățați motoferăstrăul cu o lavetă umedă sau cu soluție STIHL pentru îndepărtarea rășinilor.
- ▶ Demontați capacul roții de lanț
- ▶ Curățați zona din jurul roții de lanț cu o lavetă umedă sau cu soluție STIHL pentru îndepărtarea rășinilor.

- ▶ Îndepărtați materiile străine din compartimentul acumulatorului și curățați compartimentul acumulatorului folosind o lavetă curată.
- ▶ Curățați contactele electrice din compartimentul acumulatorului folosind o pensulă sau o perie moale.
- ▶ montați capacul roții de lanț

15.2 Curățarea șinei portlanț și a lanțului de ferăstrău

- ▶ Decuplați motoferăstrăul, introduceți frâna de lanț și scoateți acumulatorul.
- ▶ Demontați șina portlanț și lanțul de ferăstrău.



- ▶ Curățați canalul de evacuare a uleiului (1), orificiul de admisie ulei (2) și canelura (3) cu o pensulă, o perie moale sau soluție STIHL pentru îndepărtarea rășinilor.
- ▶ Curățați lanțul de ferăstrău cu o pensulă, o perie moale sau soluție STIHL pentru îndepărtarea rășinilor.
- ▶ Montați șina portlanț și lanțul de ferăstrău

15.3 Curățarea bateriei

- ▶ Curățați bateria cu o lavetă umedă.

16 Întreținere

16.1 Intervale de întreținere

Intervalele de întreținere se vor stabili în funcție de condițiile de mediu și condițiile de lucru. STIHL vă recomandă următoarele intervale de întreținere:

Frâna lanțului

- ▶ La următoarele intervale de timp frâna de lanț trebuie întreținută și reparată la un distribuitor STIHL:
 - Utilizarea full-time: trimestrial
 - Utilizarea parțială: o dată la șase luni
 - Utilizare ocazională: anual

săptămânal:

- ▶ Verificarea roții lanțului
- ▶ Verificarea și debavurarea șinei portlanț.
- ▶ Verificarea și ascuțirea lanțului de ferăstrău.

lunar:

- ▶ Solicitarea curățării rezervorului de ulei de către un distribuitor STIHL.

16.2 Debavurarea șinei portlanț

Pe marginea exterioară a șinei portlanț se pot forma bavuri.

- ▶ Îndepărtați bavurile cu o pilă plată sau o sculă pentru debavurarea șinei portlanț STIHL.
- ▶ Dacă aveți neclarități, vă rugăm să vă adresați unui distribuitor STIHL.

16.3 Ascuțirea lanțului de ferăstrău

Este nevoie de multă practică pentru ascuți un lanț de ferăstrău în mod corespunzător.

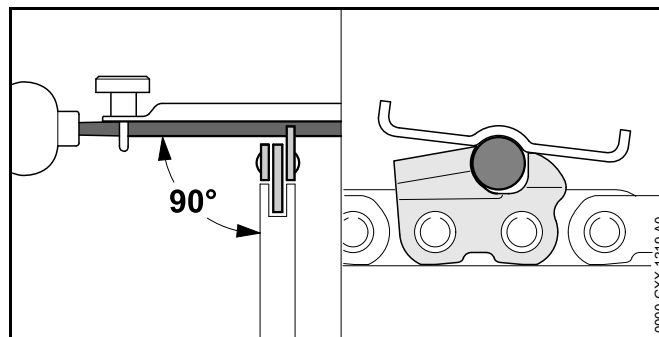
Pilele STIHL, accesoriile de pile STIHL, instrumentele de ascuțit STIHL și broșura "Ascuțirea lanțurilor de ferăstrău STIHL" vă sunt de ajutor la ascuțirea în mod corespunzător a lanțului de ferăstrău. Broșura este disponibilă la www.stihl.com/sharpening-brochure.

STIHL recomandă ca lanțurile de ferăstrău să fie ascuțite de un distribuitor STIHL.

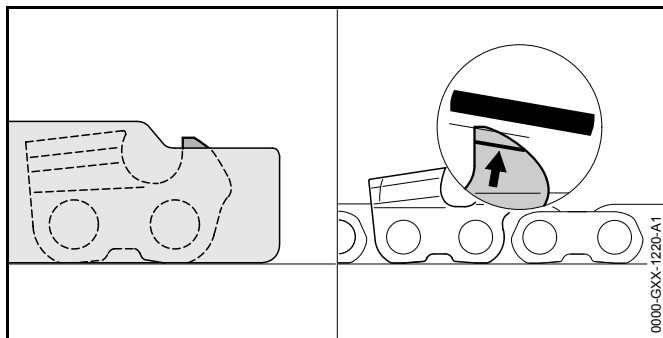
AVERTISMENT

Dinții de tăiere ai lanțului de ferăstrău sunt ascuțiți. Utilizatorul se poate tăia.

- ▶ Purtați mănuși de lucru făcute din material rezistent la uzură.



- ▶ Piliți fiecare dinte de tăiere cu o pilă rotundă așa încât să se respecte următoarele condiții:
 - Pila rotundă se potrivește cu pasul lanțului de ferăstrău.
 - Pila rotundă este mânăuită din interior spre exterior.
 - Pila rotundă este deplasată în unghi drept față de șina portlanț.
 - Se respectă unghiul de ascuțire de 30°.



- ▶ Piliți limitatorul de adâncime cu o pilă plană astfel încât acesta să fie în contact cu calibrul de rectificare STIHL și paralel cu marcajul de uzură. Calibrul de rectificare STIHL trebuie să se potrivească cu pasul lanțului de ferăstrău.
- ▶ Dacă există neclarități: Adresați-vă unui distribuitor STIHL.

17 Reparare

17.1 Repararea motoferăstrăului și a acumulatorului

Utilizatorul nu poate repara singur motoferăstrăul, șina portlanț, lanțul de ferăstrău și acumulatorul.

- ▶ Dacă motoferăstrăul, șina de lanț sau lanțul de ferăstrău sunt deteriorate: nu folosiți motoferăstrăul, șina de lanț sau lanțul de ferăstrău și adresați-vă unui distribuitor STIHL.
- ▶ Dacă bateria este defectă sau avariata: înlocuiți bateria.

18 Depanare

18.1 Remediere defecțiuni la motoferăstrău și la acumulator

Defecțiune	LED-urile de la acumulator	Cauză	Remediere
La punerea în funcțiune, motoferăstrăul nu pornește.	1 LED pâlpâie cu verde.	Acumulatorul este aproape descărcat.	▶ Încărcați acumulatorul așa cum este prezentat în manualul de instrucțiuni al încărcătoarelor STIHL AL 101, 300, 500.
	1 LED luminează în roșu.	Acumulatorul este prea fierbinte sau prea rece.	▶ Introduceți frâna de lanț și scoateți acumulatorul. ▶ Lăsați acumulatorul să se răcească sau să se încălzească.
	3 LED-uri pâlpâie cu roșu.	La motoferăstrău există o defecțiune.	▶ Introduceți frâna de lanț și scoateți acumulatorul. ▶ Curățați contactele electrice din compartimentul acumulatorului. ▶ Introduceți acumulatorul. ▶ Eliberați frâna de lanț. ▶ Porniți motoferăstrăul. ▶ Dacă se aprind în continuare intermitent 3 LED-uri: Nu folosiți motofierăstrăul și contactați un serviciu de asistență tehnică STIHL.
	3 LED-uri luminează cu roșu.	Motoferăstrăul este prea cald.	▶ Introduceți frâna de lanț și scoateți acumulatorul. ▶ Lăsați motofierăstrăul să se răcească.
	4 LED-uri pâlpâie cu roșu.	Defecțiune la acumulator.	▶ Introduceți frâna de lanț, scoateți acumulatorul și introduceți-l din nou. ▶ Eliberați frâna de lanț. ▶ Porniți motoferăstrăul. ▶ Dacă se aprind în continuare intermitent 4 LED-uri: Nu folosiți acumulatorul și apelați la un distribuitor STIHL.
		Conexiunea electrică dintre motoferăstrău și acumulator este întreruptă.	▶ Introduceți frâna de lanț, scoateți acumulatorul și introduceți-l din nou.
		Motoferăstrăul sau bateria sunt umede.	▶ Lăsați motoferăstrăul sau acumulatorul (bateria) să se usuce.

Defecțiune	LED-urile de la acumulator	Cauză	Remediere
În timpul funcționării, motofierăstrăul se oprește.	3 LED-uri luminează cu roșu.	Motofierăstrăul este prea cald.	<ul style="list-style-type: none"> ▶ Extrageți acumulatorul. ▶ Lăsați motofierăstrăul să se răcească.
		Defecțiune electrică.	<ul style="list-style-type: none"> ▶ Scoateți acumulatorul și introduceți-l din nou. ▶ Porniți motofierăstrăul.
Timpul de funcționare a motofierăstrăului este prea scurt.		Acumulatorul nu este complet încărcat.	▶ Încărcați acumulatorul complet, așa cum este prezentat în manualul de instrucțiuni al încărcătoarelor STIHL AL 101, 300, 500.
		Durata de viață a acumulatorului a expirat.	▶ Înlocuiți acumulatorul.
Din zona de tăiere iese fum sau miroase a ars.		Lanțul de ferăstrău este ascuțit corect.	Ascuțiți lanțul de ferăstrău corect.
		În rezervorul de ulei este prea puțin ulei adeziv pentru lanțul fierăstrăului.	Umpleți cu ulei adeziv pentru lanțuri de ferăstrău.
		Sistemul de lubrifiere a lanțului alimentează prea puțin ulei adeziv pentru lanțul de ferăstrău.	Nu folosiți motofierăstrăul și contactați un serviciu de asistență tehnică STIHL.
		Lanțul de ferăstrău este tensionat prea tare.	Tensionați corespunzător lanțul de ferăstrău.
		Motofierăstrăul nu este folosit corespunzător.	Citiți instrucțiunile de utilizare și exersați.

19 Date tehnice

19.1 Motofierăstraie STIHL MSA 160 C, MSA 200 C

MSA 160 C

- Acumulatori permise:
 - STIHL AP
 - STIHL AR
- Greutate fără acumulator, șină portlanț și lanț de ferăstrău: 2,7 kg
- Capacitatea maximă a rezervorului de ulei: 210 cm³ (0,21 l)

MSA 200 C

- Acumulatori permise:
 - STIHL AP
 - STIHL AR
- Greutate fără acumulator, șină portlanț și lanț de ferăstrău: 2,9 kg
- Capacitatea maximă a rezervorului de ulei: 210 cm³ (0,21 l)

Durata de funcționare este disponibilă la www.stihl.com/battery-life.

19.2 Roți de lanț și viteze ale lanțului

MSA 160 C

Pot fi utilizate următoarele roți de lanț:

- 6 dinți pentru 1/4" P
 - Viteză maximă lanț conform ISO 11681: 16,1 m/s

MSA 200 C

Pot fi utilizate următoarele roți de lanț:

- 7 dinți pentru 1/4" P
 - Viteză maximă lanț conform ISO 11681: 18,8 m/s

19.3 Adâncimea minimă a canelurii șinei portlanț

Adâncimea minimă a canelurii depinde de pasul șinei portlanț.

- 1/4" P: 4 mm

19.4 Acumulator STIHL AP

- Tehnologia acumulatorului: litiu-ion
- Tensiune: 36 V
- Capacitatea în Ah: vezi plăcuța de identificare
- Conținutul de energie în Wh: vezi plăcuța de identificare
- Greutatea în kg: vezi plăcuța de identificare
- Gama de temperatură pentru utilizare și depozitare: - 10 °C până la + 50 °C

19.5 Nivelurile de zgomot și vibrații

Valoarea K pentru nivelul presiunii sunetului este 2 dB(A).
Valoarea K pentru nivelul de putere sonoră este 2 dB(A).
Valoarea K pentru valorile de vibrație este de 2 m/s².

STIHL recomandă purtarea unei protecții pentru auz.

MSA 160 C

- Nivel presiune acustică L_{pA} măsurat conform EN 60745-2-13: 84 dB(A)
- Nivel putere sunet L_{wA} măsurat conform EN 60745-2-13: 95 dB(A)
- Valoarea vibrațiilor a_{hv} măsurată conform EN 60745-2-13:
 - Mâner de comandă: 2,9 m/s²
 - Mâner tubular: 2,7 m/s²

MSA 200 C

- Nivel presiune acustică L_{pA} măsurat conform EN 60745-2-13: 84 dB(A)
- Nivel putere sunet L_{wA} măsurat conform EN 60745-2-13: 95 dB(A)
- Valoarea vibrațiilor a_{hv} măsurată conform EN 60745-2-13:
 - Mâner de comandă: 3,9 m/s²
 - Mâner tubular: 4,6 m/s²

Nivelurile specificate ale vibrațiilor au fost măsurate conform unei metode de testare standardizate și pot fi folosite pentru compararea dispozitivelor electrice. Valorile reale ale vibrațiilor pot să difere de valorile indicate, în funcție de modul de utilizare. Valorile indicate ale vibrațiilor se pot întrebuiți pentru o primă estimare a solicitării din punct de vedere al vibrațiilor. Solicitarea reală prin vibrații trebuie estimată. Pot fi astfel luați în considerare timpii în care electroulajul este deconectat și aceia în care a funcționat însă fără a fi solicitat.

Informații referitoare la conformitatea cu Directiva pentru vibrații 2002/44/CE sunt disponibile la www.stihl.com/vib .

19.6 REACH

REACH este Regulamentul european referitor la înregistrarea, evaluarea și autorizarea substanțelor chimice.

Informații referitoare la conformarea Regulamentului REACH sunt date la www.stihl.com/reach .

20 Combinații ale șinei portlanț și lanțului de ferăstrău

20.1 Motofierăstraie STIHL MSA 160 C, MSA 200 C

Pasul	Grosime za de antrenare/lățime canelură	Lungime	Șină port-lanț	Număr de dinți la roata dințată	Număr de zale de antrenare	Lanțul fierăstrăului
1/4" P	1,1 mm	25 cm	Rollomatic E Mini	8	56	71 PM3 (Tip 3670)
		30 cm			64	
		35 cm			72	

Lungimea de tăiere a unei șine portlanț depinde de motofierăstrăul utilizat și de lanțul fierăstrăului. Lungimea de tăiere propriu-zisă a unei șine portlanț poate fi mai mică decât lungimea specificată.

21 Piese de schimb și accesorii

21.1 Piese de schimb și accesorii

STIHL® Aceste simboluri identifică piesele de schimb originale STIHL și accesorii originale STIHL.

STIHL recomandă folosirea pieselor de schimb originale STIHL și a accesoriilor originale STIHL.

Piesele de schimb originale STIHL și accesorii originale STIHL se pot procura de la un distribuitor STIHL.

22 Eliminare

22.1 Eliminarea motoferăstrăului și a acumulatorului

Informațiile referitoare la eliminare sunt disponibile de la un distribuitor STIHL.

- ▶ Eliminați motoferăstrăul, șina portlanț, lanțul de ferăstrău, acumulatorul, accesorii și ambalajul în conformitate cu reglementările relevante și într-un mod care nu afectează mediul.

23 Declarație de conformitate EU

23.1 Motoferăstraie STIHL MSA 160 C, MSA 200 C

ANDREAS STIHL AG & Co. KG
Badstraße 115
D-71336 Waiblingen
Germania

declară cu toată responsabilitatea următoarele:

- Model: motoferăstrău cu acumulator
- Marca: STIHL
- Tip: MSA 160 C, nr. de identificare serie: 1250

- Tip: MSA 200 C, nr. de identificare serie: 1251

este conform cu cerințele Directivelor implementate 2011/65/UE, 2006/42/CE, 2014/30/UE și 2000/14/CE și a fost creat și produs în conformitate cu versiunile diverselor standarde aplicabile la respectivele date de producție: EN 55014-1, EN 55014-2, EN 60745-1 și EN 60745-2-13, cu respectarea Normei.

Examinarea CE de tip conform Directivei 2006/42/CE Art. 12.3(b) a fost efectuată la VDE Institutul de verificare și certificare (NB 0366), Merianstraße 28, 63069 Offenbach, Germania

- Număr de certificare: 40040600 MSR

Nivelurile măsurate și garantate ale puterii sunetului au fost stabilit pe baza Directivei 2000/14/CE, Anexa V.

MSA 160 C

- Nivelul măsurat al puterii sunetului: 97 dB(A)
- Nivelul garantat al puterii sunetului: 99 dB(A)

MSA 200 C

- Nivelul măsurat al puterii sunetului: 96 dB(A)
- Nivelul garantat al puterii sunetului: 98 dB(A)

Documentele tehnice sunt păstrate de Departamentul de "Produktzulassung" al ANDREAS STIHL AG & Co. KG.

Anul producției, țara producătoare și codul utilajului sunt indicate pe motoferăstrău.

Waiblingen, 01.02.2017

ANDREAS STIHL AG & Co. KG

reprezentat de



Thomas Elsner, Șef Gestionare Produse și Servicii

24 Instrucțiuni generale de siguranță pentru electrounelte

24.1 Introducere

Acest capitol descrie instrucțiunile generale de siguranță formulate în standardul european EN/IEC 62841 pentru electrounelte manuale, acționate cu motor.

STIHL trebuie să reproducă aceste texte.

Indicațiile de securitate precizate la "Siguranța electrică" cu privire la evitarea electrocutărilor nu se aplică produselor cu acumulator STIHL.



AVERTISMENT

Citiți toate indicațiile de siguranță, instrucțiunile, imaginile și datele tehnice, cu care este prevăzută această electrounealtă. Nerespectarea următoarelor instrucțiuni poate cauza electrocutare, incendii și/sau grave răni. Păstrați toate instrucțiunile de siguranță și indicațiile pentru a fi folosite ulterior.

Termenul întrebuițat în cadrul instrucțiunilor de siguranță "Electrounealtă" se referă la electrouneltele utilizate în rețea (cu cablu de rețea) și electrouneltele acționate prin acumulator (fără cablu de rețea).

24.2 Siguranța la locul de muncă

- a) **Mențineți curățenia la locul de muncă, precum și bunele condiții de luminositate.** Zonele de lucru aflate în dezordine sau fără luminositate pot duce la accidente.
- b) **Nu întrebuiți unealta electrică în zone cu potențial exploziv, în spații în care se găsesc lichide inflamabile, gaze sau praf.** Uneltele electrice produc scântei care la rândul lor ar putea aprinde praful sau aburii.
- c) **În timpul utilizării uneltei electrice țineți la distanță copiii și alte persoane.** În cazul distragerii atenției ați putea pierde controlul asupra aparatului.

24.3 Siguranța electrică

- a) **Ștecherul uneltei electrice trebuie să corespundă prizei electrice. Nu se vor aduce modificări ștecherului. Nu întrebuiți adaptoare la ștecher împreună cu electrouneltele cu împământare.** Ștecherele nemodificate și prizele electrice corespunzătoare reduc riscul unei eventuale electrocutări.
- b) **Evitați contactul unor părți ale corpului cu suprafețele conducătoare, cum ar fi cele ale țevelor, instalațiilor de încălzire, cuptoarelor și frigiderelor.** Apare un risc crescut de electrocutare atunci când corpul dumneavoastră devine conducător electric.
- c) **Protejați electrouneltele de ploaie și umezeală.** Pătrunderea apei într-o unealtă electrică sporește riscul electrocutării.
- d) **Nu utilizați cablul de alimentare în alte scopuri decât cel corect, pentru a transporta, agăța unealta electrică sau pentru a scoate ștecherul din priză. Protejați cablul de căldură, ulei, muchii ascuțite sau piesele mobile ale aparatului.** Cablurile avariate sau încurcate cresc riscul electrocutării.
- e) **Când întrebuiți o unealtă electrică în aer liber, utilizați numai cabluri prelungitoare destinate și pentru exterior.** Utilizarea unui cablu prelungitor destinat spațiilor din exterior reduce riscul electrocutării.
- f) **Atunci când utilizarea unei unelte electrice în mediu umed este inevitabilă, întrebuiți un întrerupător cu protecție la curenți paraziți.** Utilizarea întrerupătorului cu protecție la curenți paraziți reduce riscul electrocutării.

24.4 Siguranța persoanelor

- a) **Fiți vigilent, acordați atenție la ceea ce faceți și acționați prevăzător atunci când lucrați cu sula electrică. Nu folosiți nicio sculă electrică dacă sunteți obosit sau dacă sunteți sub influența drogurilor, a alcoolului sau a medicamentelor.** Un moment de neatenție în timpul întrebuițării uneltei electrice poate duce la grave răni.
- b) **Purtați echipament personal de protecție și întotdeauna ochelari de protecție.** Purtarea echipamentului personal de protecție, precum mască antipraf, cizme de protecție

stabile la alunecare, cască de protecție sau cască antifonică, în funcție de tipul și modul de utilizare a uneltei electrice, micșorează riscul apariției rănilor.

- c) **Evitați pornirea accidentală. Asigurați-vă că electrounelta este oprită înainte de a o conecta la sursa de curent electric și/sau acumulator, de a o prinde sau de a o transporta.** Dacă la transportarea uneltei electrice țineți degetul pe comutator sau dacă aparatul este pornit în momentul conectării la sursa de curent electric, pot apărea accidente.
- d) **Înainte de a porni electrounelta îndepărtați uneltele de reglaj sau șurubelnițele.** Prezența unei unelte sau chei la o componentă mobilă a aparatului, poate conduce la răniri.
- e) **Adoptați întotdeauna o poziție corectă a corpului. Asigurați o poziție sigură și păstrați-vă permanent echilibrul corporal.** Astfel veți putea avea un mai bun control asupra uneltei electrice în situații imprevizibile.
- f) **Purtați îmbrăcăminte corespunzătoare. Nu purtați îmbrăcăminte lejeră sau bijuterii. Asigurați distanța corespunzătoare față de piesele mobile ale părului, îmbrăcăminte și mânușilor.** Îmbrăcăminte largă, bijuteriile sau părul lung s-ar putea prinde de componentele mobile.
- g) **În cazul în care sunt montate echipamente de scoatere și de colectare a prafului, acestea trebuie conectate și folosite în mod corespunzător.** Utilizarea unui aspirator poate reduce pericolele provocate de praf.
- h) **Nu vă lăsați ghidați de un fals sentiment de securitate și nu ignorați regulile de siguranță referitoare la uneltele electrice, chiar dacă sunteți familiarizați cu unealta electrică, în urma unei utilizări frecvente.** Acționarea cu neglijență poate duce la răniri grave în decurs de câteva secunde.

24.5 Manipularea și utilizarea uneltei electrice

- a) **Nu suprasolicitați utilajul. Folosiți scula electrică potrivită pentru activitatea dumneavoastră.** Cu ajutorul sculei electrice potrivite lucrați mai bine și mai sigur în domeniul de performanță indicat.
- b) **Nu folosiți electrounelte care au comutatorul defect.** O unealtă electrică care nu mai poate fi pornită sau oprită, prezintă pericol și trebuie reparată.
- c) **Scoateți ștecherul din priză și/sau îndepărtați acumulatorul înainte de a efectua reglaje la aparat, de a schimba piesele accesorii sau de a scoate din funcțiune aparatul.** Aceste măsuri de precauție împiedică pornirea accidentală a uneltei electrice.
- d) **Nu păstrați electrouneltele neutilizate la îndemâna copiilor. Nu permiteți exploatarea utilajului de către persoane care nu dețin experiență în utilizare sau care nu au citit aceste instrucțiuni.** Uneltele electrice prezintă pericol dacă sunt întrebuințate de persoane neexperimentate.
- e) **Uneltele electrice necesită îngrijire. Controlați dacă piesele mobile funcționează ireproșabil și nu se prind, dacă piesele nu sunt sparte sau avariate astfel încât să influențeze funcționarea electrouneltei. Piesele avariate se vor repara înainte de utilizarea aparatului.** Multe accidente provin de la uneltele electrice întreținute necorespunzător.
- f) **Mențineți uneltele tăietoare ascuțite și curate.** Uneltele tăietoare cu muchii tăietoare ascuțite întreținute cu atenție se prind mai puțin și sunt mai ușor de ghidat.
- g) **Utilizați electrouneltele, unealta de intervenție, uneltele de intervenție etc. corespunzător instrucțiunilor acestora. Luați în considerare condițiile de lucru și activitatea care trebuie efectuată.** Întrebuințarea uneltelor electrice în alte scopuri decât cele special prevăzute poate duce la situații periculoase.
- h) **Păstrați mânerul și suprafețele de prindere uscate, curate și lipsite de ulei și grăsimi.** Mânerul și suprafețele de prindere alunecoase nu permit o operare și un control al uneltei electrice în condiții de siguranță în caz de situații neprevăzute.

24.6 Manipularea și utilizarea uneltei cu acumulator

- a) **Încărcați acumulatorii numai cu încărcătoarele recomandate de fabricant.** La un încărcător adecvat unui anumit tip de acumulator, există pericolul de incendiu dacă acesta este utilizat cu alte acumulatori.
- b) **Întrebuințați numai acumulatorii prevăzuți special pentru unelte electrice.** Utilizarea altor acumulatori poate conduce la răni și pericol de incendiu.
- c) **Nu țineți acumulatorul în apropierea agrafelor de birou, monedelor, cheilor, acelor, șuruburilor sau altor obiecte metalice care ar putea duce la formarea de punți cu contacte.** Un scurtcircuit cu contactele acumulatorului poate duce la arderi sau incendii.
- d) **În cazul utilizării necorespunzătoare lichidul din acumulator s-ar putea revărsa. Evitați contactul cu acesta. În cazul unui contact accidental, clătiți bine cu apă. Dacă lichidul ajunge la ochi, apălați la ajutorul unui medic.** Lichidul revărsat al acumulatorului poate duce la iritații sau arsuri ale pielii.
- e) **Nu utilizați un acumulator deteriorat sau modificat.** Acumulatorii deteriorați sau modificați se pot comporta imprevizibil și pot cauza un incendiu, explozie sau rănire.
- f) **Nu expuneți acumulatorul la foc sau la temperaturi ridicate.** Focul sau temperaturile de peste 130 °C (265 °F) pot cauza explozii.
- g) **Urmați toate instrucțiunile referitoare la încărcare și nu încărcați niciodată acumulatorul sau unealta cu acumulator în afara intervalului de temperatură specificat în manualul de instrucțiuni.** Încărcarea incorectă sau încărcarea în afara intervalului de temperatură admis poate distruge acumulatorul și crește riscul de incendiu.

24.7 Service

- a) **Pentru repararea uneltei electrice adresați-vă numai personalului calificat de specialitate și numai cu piese originale de schimb.** Astfel se garantează păstrarea siguranței uneltei electrice.
- b) **Nu faceți niciodată service la acumulatorii deteriorați.** Toate lucrările de întreținere a acumulatorului trebuie efectuate doar de către producător sau de unitățile de service autorizate.

24.8 Instrucțiuni de siguranță pentru ferăstraiele cu lanț

- **Nu apropiați lanțul ferăstrăului de corp atunci când fierăstrăul funcționează. Înaintea pornirii fierăstrăului asigurați-vă că lanțul nu atinge nimic.** În timpul funcționării lanțului de ferăstrău este suficient un singur moment de neatenție, ca îmbrăcămintea sau părți ale corpului să fie prinse de lanț.
- **Fierăstrăul cu lanț se va ține întotdeauna cu mâna dreaptă de mânerul posterior iar cu mâna stângă de mânerul frontal.** Ținerea ferăstrăului în poziție de lucru înversă crește riscul de accidentări și nu trebuie utilizată.
- **Țineți drujba apucând-o de suprafețele izolate ale mânerului, deoarece lanțul fierăstrăului poate ajunge în contact cu cablurile electrice ascunse sau cu propriul cablu de rețea.** Contactul lanțului fierăstrău cu un cablu străbătut de curent electric poate pune părțile metalice ale utilajului sub tensiune și duce la electrocutare.
- **Purtați ochelari de protecție. Se recomandă alt echipament de protecție pentru auz, cap, mâini, picioare și tălpi.** Îmbrăcămintea de protecție adecvată reduce pericolul de accidentare datorat materialelor aruncate și atingerii accidentale a lanțului ferăstrăului.
- **Nu operați drujba pe un copac, o scară, de pe un acoperiș sau de pe o suprafață instabilă.** La operarea în aceste condiții există pericol de accidentare.
- **Asigurați permanent o poziție stabilă și întrebuințați fierăstrăul cu lanț numai atunci când vă aflați pe un teren rezistent, sigur și uniform.** Suprafețele de sprijin

alunecoase sau instabile, cum ar fi scara, ar putea duce la pierderea controlului sau controlului asupra ferăstrăului cu lanț.

- **la tăierea unei ramuri aflate sub tensiune, țineți cont că aceasta revine pe traiectorie arcuită.** Atunci când tensiunea din fibrele de lemn este eliberată, ramura tensionată poate îl lovi pe utilizator și/sau ferăstrăul ar scăpa de sub control.
- **Acordați o atenție deosebită tăierii lemnului în partea inferioară și arbuștilor.** Materialul subțire poate fi prins în lanțul ferăstrăului și vă poate lovi sau vă poate face să vă pierdeți echilibrul.
- **Transportați ferăstrăul cu lanț ținându-l de mânerul frontal, în stare dezactivată, și cu lanțul de ferăstrău îndepărtat de corpul dumneavoastră. La transportarea sau depozitarea ferăstrăului cu lanț întrebuiți permanent husa de protecție.** Manipularea atentă a ferăstrăului cu lanț reduce posibilitatea contactului întâmplător cu lanțul aflat în mișcare.
- **Respectați instrucțiunile de lubrifiere, tensiune a lanțului și înlocuirea accesoriilor.** Un lanț tensionat sau lubrifiat necorespunzător se poate rupe sau poate crește riscul de recul.
- **Mențineți mânerele uscate, curate și fără urme de unsoare.** Mânerele unsoase, uleioase sunt alunecoase și duc la pierderea controlului.
- **Debitați numai material lemnos. Nu folosiți ferăstrăul cu lanț pentru lucrări diferite de cele pentru care acesta este destinat. Exemplu: Nu folosiți ferăstrăul cu lanț pentru tăiere de material plastic, zidărie sau materiale de construcții, folosiți-l numai pentru tăiere de lemn.** Întrebuițarea ferăstrăului cu lanț pentru lucrări necorespunzătoare poate duce la situații periculoase.
- **Nu încercați să doborâți un copac înainte de a dispune de o cunoaștere clară a tuturor procedurilor aferente.** Utilizatorul sau alte persoane pot fi accidentate grav din cauza căderii unui copac.

24.9 Cauzele și evitarea unui recul

Reculul poate să apară atunci când vârful șinei portlanț atinge un obiect sau când lemnul se îndoaie și lanțul ferăstrăului se prinde în tăietură.

Atingerea vârfului șinei poate duce în unele cazuri la o reacție neașteptată și direcționată în spate, la care șina portlanț este orientată în sus și spre utilizator.

Prinderea lanțului de ferăstrău de marginea superioară a șinei portlanț va avea ca impact orientarea rapidă a șinei în direcția utilizatorului.

Fiecare dintre aceste reacții poate duce la pierderea controlului asupra ferăstrăului și posibile răniri grave. Nu vă bazați exclusiv pe dispozitivele de siguranță montate în ferăstrăului cu lanț. Ca utilizator al ferăstrăului cu lanț trebuie să luați diverse măsuri pentru a putea lucra fără accidente și răniri.

Reculul este urmarea unei utilizări necorespunzătoare sau greșite a electroueltei. Prin măsurile de precauție adecvate, acesta poate fi evitat după cum urmează:

- **Țineți ferm ferăstrăul cu ambele mâini, astfel încât degetul mare și celelalte degete să cuprindă mânerul ferăstrăului cu lanț. Poziționați corpul și brațele în așa fel încât să puteți preîntâmpina forțele de recul.** Dacă au fost luate măsurile corespunzătoare, utilizatorul va putea stăpâni forțele de recul. Nu abandonați niciodată ferăstrăul cu lanț.
- **Evitați poziția anormală a corpului și nu debitați deasupra înălțimii umărului.** Astfel se va evita atingerea accidentală cu vârful șinei și se va permite un mai bun control al ferăstrăului cu lanț în situații neașteptate.
- **Întrebuiți permanent șinele și lanțurile de schimb prescrise de către fabricant.** Șinele de schimb și lanțurile necorespunzătoare pot duce la ruperea lanțului și/sau fenomenul de recul.
- **Respectați indicațiile fabricantului cu privire la ascuțirea și întreținerea lanțului de ferăstrău.** Limitatoarele de adâncime prea scunde sporesc tendința de recul.

0458-701-9821-F

INT2



www.stihl.com



0458-701-9821-F