

STIHL

STIHL FSA 45

**Gebrauchsanleitung
Instruction Manual
Manual de instrucciones
Skötselavvisning**



**Käyttöohje
Betjeningsvejledning
Bruksanvisning
Návod k použití
Használati utasítás
Instruções de serviço
Инструкция по эксплуатации
Instrukcja użytkowania
Ръководство за употреба
Instrucțiuni de utilizare**



- Ⓓ **Gebrauchsanleitung**
1 - 27
- ⒼⒷ **Instruction Manual**
28 - 52
- Ⓔ **Manual de instrucciones**
53 - 78
- Ⓐ **Skötselanvisning**
79 - 103
- ⒻⒼ **Käyttöohje**
104 - 128
- ⒹⓀ **Betjeningsvejledning**
129 - 153
- Ⓐ **Bruksanvisning**
154 - 178
- ⒸⓏ **Návod k použití**
179 - 203
- Ⓕ **Használati utasítás**
204 - 229
- Ⓐ **Instruções de serviço**
230 - 256
- ⒻⒶ **Инструкция по эксплуатации**
257 - 283
- ⒶⓁ **Instrukcja użytkownika**
284 - 309
- ⒼⒶ **Ръководство за употреба**
310 - 338
- ⒻⒶ **Instrucțiuni de utilizare**
339 - 364

Inhaltsverzeichnis

1	Vorwort	2	8	Motorsense für den Benutzer einstellen	16
2	Informationen zu dieser Gebrauchsanleitung	2	8.1	Schaftwinkel einstellen	16
2.1	Geltende Dokumente	2	8.2	Schaftlänge einstellen	17
2.2	Kennzeichnung der Warnhinweise im Text	3	8.3	Rundumgriff einstellen	17
2.3	Symbole im Text	3	8.4	Motorsense zu einem Kantenschneider umbauen	17
3	Übersicht	3	9	Aktivierungsschlüssel einstecken und abziehen	18
3.1	Motorsense und Ladekabel	3	9.1	Aktivierungsschlüssel einstecken	18
3.2	Schneidwerkzeuge	4	9.2	Aktivierungsschlüssel abziehen	18
3.3	Symbole	4	10	Motorsense einschalten und ausschalten	18
4	Sicherheitshinweise	5	10.1	Motorsense einschalten	18
4.1	Einleitung	5	10.2	Motorsense ausschalten	18
4.2	Warnsymbole	5	11	Motorsense prüfen	18
4.3	Bestimmungsgemäße Verwendung	6	11.1	Bedienungselemente prüfen	18
4.4	Anforderungen an den Benutzer	6	11.2	Schneidwerkzeug prüfen	19
4.5	Bekleidung und Ausstattung	7	11.3	Eingebauten Akku prüfen	19
4.6	Arbeitsbereich und Umgebung	7	12	Mit der Motorsense arbeiten	20
4.7	Sicherheitsgerechter Zustand	8	12.1	Motorsense halten und führen	20
4.8	Eingebauter Akku	10	12.2	Mähen	20
4.9	Arbeiten	10	12.3	Kanten schneiden	20
4.10	Laden	11	13	Nach dem Arbeiten	20
4.11	Transportieren	12	13.1	Nach dem Arbeiten	20
4.12	Aufbewahrung	12	14	Transportieren	20
4.13	Reinigen, Warten und Reparieren	13	14.1	Motorsense transportieren	20
5	Motorsense einsatzbereit machen	13	15	Aufbewahren	21
5.1	Motorsense einsatzbereit machen	13	15.1	Motorsense aufbewahren	21
6	Motorsense laden und LEDs	14	15.2	Messer aufbewahren	21
6.1	Motorsense laden	14	15.3	Ladekabel aufbewahren	21
6.2	Ladezustand anzeigen	14	16	Reinigen	22
6.3	LEDs	14	16.1	Motorsense reinigen	22
7	Motorsense zusammenbauen	14	16.2	Schutz und Schneidwerkzeug reinigen	22
7.1	Schutz anbauen	14	16.3	Ladekabel reinigen	22
7.2	Mähkopf PolyCut 2-2	15	17	Warten und Reparieren	22
7.3	Rundumgriff anbauen	16	17.1	Wartungsintervalle	22

STIHL

Diese Gebrauchsanleitung ist urheberrechtlich geschützt. Alle Rechte bleiben vorbehalten, besonders das Recht der Vervielfältigung, Übersetzung und der Verarbeitung mit elektronischen Systemen.

17.2 Motorsense warten und reparieren	22
17.3 Ladekabel warten und reparieren	22
18 Störungen beheben	23
18.1 Störungen der Motorsense oder des Ladekabels beheben	23
19 Technische Daten	24
19.1 Motorsense STIHL FSA 45	24
19.2 Ladekabel STIHL LK 45	24
19.3 Schallwerte und Vibrationswerte	24
19.4 REACH	24
20 Kombinationen aus Schneidwerkzeugen und Schutzen	25
20.1 Motorsense STIHL FSA 45	25
21 Ersatzteile und Zubehör	25
21.1 Ersatzteile und Zubehör	25
22 Entsorgen	25
22.1 Motorsense und Ladekabel entsorgen	25
23 EU-Konformitätserklärung	25
23.1 Motorsense STIHL FSA 45	25
23.2 Ladekabel STIHL LK 45	26
24 Anschriften	26
24.1 STIHL Hauptverwaltung	26
24.2 STIHL Vertriebsgesellschaften	26
24.3 STIHL Importeure	26

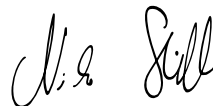
1 Vorwort

Liebe Kundin, lieber Kunde,

es freut uns, dass Sie sich für STIHL entschieden haben. Wir entwickeln und fertigen unsere Produkte in Spitzenqualität entsprechend der Bedürfnisse unserer Kunden. So entstehen Produkte mit hoher Zuverlässigkeit auch bei extremer Beanspruchung.

STIHL steht auch für Spitzenqualität beim Service. Unser Fachhandel gewährleistet kompetente Beratung und Einweisung sowie eine umfassende technische Betreuung.

Wir danken Ihnen für Ihr Vertrauen und wünschen Ihnen viel Freude mit Ihrem STIHL Produkt.



Dr. Nikolas Stihl

**WICHTIG! VOR GEBRAUCH LESEN UND
AUFBEWAHREN.**

2 Informationen zu dieser Gebrauchsanleitung

2.1 Geltende Dokumente

Es gelten die lokalen Sicherheitsvorschriften.

- ▶ Zusätzlich zu dieser Gebrauchsanleitung folgende Dokumente lesen, verstehen und aufbewahren:
 - Sicherheitsinformation für STIHL Akkus und Produkte mit eingebautem Akku: www.stihl.com/safety-data-sheets

2.2 Kennzeichnung der Warnhinweise im Text

WARNUNG

Der Hinweis weist auf Gefahren hin, die zu schweren Verletzungen oder zum Tod führen können.

- ▶ Die genannten Maßnahmen können schwere Verletzungen oder Tod vermeiden.

HINWEIS

Der Hinweis weist auf Gefahren hin, die zu Sachschaden führen können.

- ▶ Die genannten Maßnahmen können Sachschaden vermeiden.

2.3 Symbole im Text

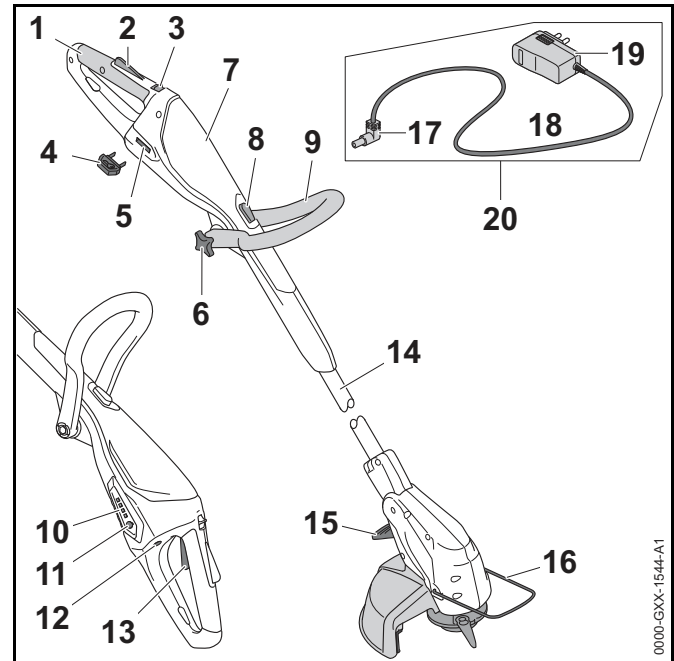


Dieses Symbol verweist auf ein Kapitel in dieser Gebrauchsanleitung.

3 Übersicht

3.1 Motorsense und Ladekabel

Der Akku ist fest in die Motorsense eingebaut.



1 **Bedienungsgriff**

Der Bedienungsgriff dient zum Bedienen, Halten und Führen der Motorsense.

2 **Schalthebelsperre**

Die Schalthebelsperre entspermt den Schalthebel.

3 **Entsperrschieber**

Der Entsperrschieber entspermt zusammen mit der Schalthebelsperre den Schalthebel.

4 **Aktivierungsschlüssel**

Der Aktivierungsschlüssel aktiviert die Motorsense.

5 **Schlüsselaufnahme**

Die Schlüsselaufnahme nimmt den Aktivierungsschlüssel auf.

6 **Sterngriffmutter**

Die Sterngriffmutter klemmt den Rundumgriff auf dem Schaft fest.

7 Gehäuse

Das Gehäuse enthält den eingebauten Akku.

8 Sperrknopf

Der Sperrknopf blockiert die Längenverstellung des Schafts.

9 Rundumgriff

Der Rundumgriff dient zum Halten und Führen der Motorsense.

10 LEDs

Die LEDs zeigen den Ladezustand der Motorsense und Störungen an.

11 Drucktaste

Die Drucktaste aktiviert die LEDs an der Motorsense.

12 Ladebuchse

Die Ladebuchse nimmt den Ladestecker auf.

13 Schalthebel

Der Schalthebel schaltet die Motorsense ein und aus.

14 Schaft

Der Schaft verbindet alle Bauteile.

15 Hebel

Der Hebel blockiert die Winkelverstellung zwischen Schaft und Motorgehäuse.

16 Abstandhalter

Der Abstandhalter schützt Gegenstände vor Kontakt mit dem Schneidwerkzeug und hält beim Kantenschneiden den Abstand zum Boden.

17 Ladestecker

Der Ladestecker verbindet das Ladekabel mit der Ladebuchse.

18 Anschlussleitung

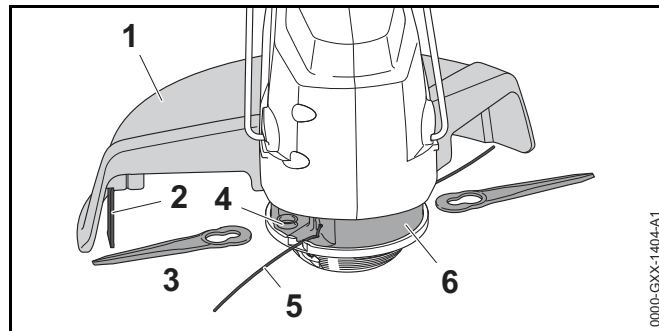
Die Anschlussleitung verbindet den Ladestecker mit dem Netzstecker.

19 Netzstecker

Der Netzstecker verbindet das Ladekabel mit einer Steckdose.

20 Ladekabel

Das Ladekabel dient zum Laden der Motorsense.

Leistungsschild mit Maschinenummer**3.2 Schneidwerkzeuge****1 Schutz**

Der Schutz schützt den Benutzer vor hochgeschleuderten Gegenständen und vor Kontakt mit dem Schneidwerkzeug.

2 Ablängmesser

Das Ablängmesser kürzt Mähfäden während der Arbeit auf die richtige Länge.

3 Messer

Die Messer schneiden Gras.

4 Aufnahme

Die Aufnahme dient zur Befestigung der Messer.

5 Mähfäden


Die Mähfäden schneiden Gras.


6 Mähkopf


Der Mähkopf hält die Mähfäden und die Messer.


3.3 Symbole


Die Symbole können auf der Motorsense und dem Ladekabel sein und bedeuten Folgendes:


 Dieses Symbol gibt an, in welche Richtung der Entsperrschieber geschoben werden muss.


 Dieses Symbol gibt an, dass die Länge des Schafts verstellt werden kann.


 Dieses Symbol gibt an, dass der Bedienungsgriff um 90° gedreht werden kann.


 Dieses Symbol gibt an, wie weit der Mähfaden eingeführt wird.


 Dieses Symbol gibt an, in welche Richtung der Mähfaden eingeführt wird.


 Dieses Symbol gibt die Nenndrehzahl des Schneidwerkzeugs an.

 **LWA** Garantierter Schalleistungspegel nach Richtlinie 2000/14/EG in dB(A) um Schallemissionen von Produkten vergleichbar zu machen.

 **LK 45** Dieses Symbol zeigt an, dass zum Laden das Ladekabel LK 45 verwendet werden muss.

 Die Angabe neben dem Symbol weist auf den Energieinhalt des Akkus nach Spezifikation des Zellenherstellers hin. Der in der Anwendung zur Verfügung stehende Energieinhalt ist geringer.

 Elektrogerät in einem geschlossenen und trockenen Raum betreiben.

 Produkt nicht mit dem Hausmüll entsorgen.

4 Sicherheitshinweise

4.1 Einleitung

Dieses Produkt wurde sicher konstruiert und besitzt Schutzeinrichtungen. Dennoch folgende Sicherheitshinweise beachten um mögliche Gefährdungen zu vermeiden.

4.2 Warnsymbole

Die Warnsymbole auf der Motorsense und dem Ladekabel bedeuten Folgendes:



Sicherheitshinweise und deren Maßnahmen beachten.



Gebrauchsanleitung lesen, verstehen und aufbewahren.



Schutzbrille tragen.



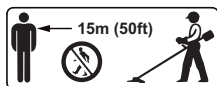
Sicherheitshinweise zu hochgeschleuderten Gegenständen und deren Maßnahmen beachten.



Aktivierungsschlüssel während Arbeitsunterbrechungen, des Transports, Ladens, der Aufbewahrung, Wartung oder Reparatur abziehen.



Motorsense vor Regen und Feuchtigkeit schützen und nicht in Flüssigkeiten tauchen.



Sicherheitsabstand einhalten.



Motorsense vor Hitze und Feuer schützen.



Zulässigen Temperaturbereich der Motorsense einhalten.

4.3 Bestimmungsgemäße Verwendung

Der Rasentrimmer/Rasenkantenschneider (Motorsense) STIHL FSA 45 dient zum Mähen von trockenem Gras.

Die Motorsense darf bei Regen nicht verwendet werden.

Die Motorsense wird von einem eingebauten Akku mit Energie versorgt.

Das Ladekabel STIHL LK 45 lädt die Motorsense STIHL FSA 45.

⚠️ WARNUNG

- Ladekabel, Netzteile oder Netzgeräte die nicht von STIHL für die Motorsense freigegeben sind, können Brände und Explosionen auslösen. Personen können schwer verletzt oder getötet werden und Sachschaden kann entstehen.
 - ▶ Motorsensen STIHL FSA 45 mit einem Ladekabel STIHL LK 45 laden.
- Falls die Motorsense oder das Ladekabel nicht bestimmungsgemäß verwendet werden, können Personen schwer verletzt oder getötet werden und Sachschaden kann entstehen.
 - ▶ Motorsense und Ladekabel so verwenden, wie es in dieser Gebrauchsanleitung beschrieben ist.

4.4 Anforderungen an den Benutzer

⚠️ WARNUNG

- Benutzer ohne eine Unterweisung können die Gefahren der Motorsense und des Ladekabels nicht erkennen oder nicht einschätzen. Der Benutzer oder andere Personen können schwer verletzt oder getötet werden.



- ▶ Gebrauchsanleitung lesen, verstehen und aufbewahren.

- ▶ Falls die Motorsense oder das Ladekabel an eine andere Person weitergegeben wird: Gebrauchsanleitung mitgeben.
- ▶ Sicherstellen, dass der Benutzer folgende Anforderungen erfüllt:
 - Der Benutzer ist ausgeruht.
 - Der Benutzer ist körperlich, sensorisch und geistig fähig, die Motorsense und das Ladekabel zu verwenden und damit zu arbeiten. Falls der Benutzer körperlich, sensorisch oder geistig eingeschränkt dazu fähig ist, darf der Benutzer nur unter Aufsicht oder nach Anweisung durch eine verantwortliche Person damit arbeiten.
 - Der Benutzer kann die Gefahren der Motorsense und des Ladekabels erkennen und einschätzen.
 - Der Benutzer ist volljährig oder der Benutzer wird entsprechend nationaler Regelungen unter Aufsicht in einem Beruf ausgebildet.
 - Der Benutzer hat eine Unterweisung von einem STIHL Fachhändler oder einer fachkundigen Person erhalten,

bevor er das erste Mal mit der Motorsense arbeitet und das Ladekabel verwendet.

- Der Benutzer ist nicht durch Alkohol, Medikamente oder Drogen beeinträchtigt.
- ▶ Falls Unklarheiten bestehen: Einen STIHL Fachhändler aufsuchen.

4.5 Bekleidung und Ausstattung

⚠ WARNUNG

- Während der Arbeit können Gegenstände mit hoher Geschwindigkeit hochgeschleudert werden. Der Benutzer kann verletzt werden.



- ▶ Eine eng anliegende Schutzbrille tragen. Geeignete Schutzbrillen sind nach Norm EN 166 oder nach nationalen Vorschriften geprüft und mit der entsprechenden Kennzeichnung im Handel erhältlich.
- ▶ Einen Gesichtsschutz tragen.
- ▶ Eine lange Hose aus widerstandsfähigem Material tragen.
- Während der Arbeit kann Staub aufgewirbelt werden. Eingeatmeter Staub kann die Gesundheit schädigen und allergische Reaktionen auslösen.
 - ▶ Eine Staubschutzmaske tragen.
- Ungeeignete Bekleidung kann sich in Holz, Gestrüpp und in der Motorsense verfangen. Benutzer ohne geeignete Bekleidung können schwer verletzt werden.
 - ▶ Eng anliegende Bekleidung tragen.
 - ▶ Schals und Schmuck ablegen.
- Während der Arbeit kann der Benutzer in Kontakt mit dem rotierenden Schneidwerkzeug kommen. Der Benutzer kann schwer verletzt werden.
 - ▶ Schuhwerk aus widerstandsfähigem Material tragen.
 - ▶ Eine lange Hose aus widerstandsfähigem Material tragen.

- Während der Reinigung oder Wartung kann der Benutzer in Kontakt mit dem Schneidwerkzeug oder dem Ablängmesser kommen. Der Benutzer kann verletzt werden.
 - ▶ Arbeitshandschuhe aus widerstandsfähigem Material tragen.
- Falls der Benutzer ungeeignetes Schuhwerk trägt, kann er ausrutschen. Der Benutzer kann verletzt werden.
 - ▶ Festes, geschlossenes Schuhwerk mit griffiger Sohle tragen.

4.6 Arbeitsbereich und Umgebung

4.6.1 Motorsense

⚠ WARNUNG

- Unbeteiligte Personen, Kinder und Tiere können die Gefahren der Motorsense und hochgeschleudertes Gegenstände nicht erkennen und nicht einschätzen. Unbeteiligte Personen, Kinder und Tiere können schwer verletzt werden und Sachschaden kann entstehen.



- ▶ Unbeteiligte Personen, Kinder und Tiere im Umkreis von 15 m um den Arbeitsbereich fernhalten.
- ▶ Einen Abstand von 15 m zu Gegenständen einhalten.
- ▶ Motorsense nicht unbeaufsichtigt lassen.
- ▶ Sicherstellen, dass Kinder nicht mit der Motorsense spielen können.
- Die Motorsense ist nicht wassergeschützt. Falls im Regen oder in feuchter Umgebung gearbeitet wird, kann es zu einem elektrischen Schlag kommen. Der Benutzer kann verletzt werden und die Motorsense kann beschädigt werden.
 - ▶ Nicht im Regen und nicht in feuchter Umgebung arbeiten.



- Elektrische Bauteile der Motorsense können Funken erzeugen. Funken können in leicht brennbarer oder explosiver Umgebung Brände und Explosionen auslösen. Personen können schwer verletzt oder getötet werden und Sachschaden kann entstehen.
 - ▶ Nicht in einer leicht brennbaren und nicht in einer explosiven Umgebung arbeiten.

4.6.2 Ladekabel

⚠ WARNUNG

- Unbeteiligte Personen, Kinder können die Gefahren des Ladekabels und des elektrischen Stroms nicht erkennen und nicht einschätzen. Unbeteiligte Personen, Kinder und Tiere können schwer verletzt oder getötet werden.
 - ▶ Unbeteiligte Personen, Kinder und Tiere fernhalten.
 - ▶ Ladekabel nicht unbeaufsichtigt lassen.
 - ▶ Sicherstellen, dass Kinder nicht mit dem Ladekabel spielen können.
- Das Ladekabel ist nicht gegen alle Umgebungseinflüsse geschützt. Falls das Ladekabel bestimmten Umgebungseinflüssen ausgesetzt ist, kann das Ladekabel in Brand geraten oder explodieren. Personen können schwer verletzt werden und Sachschaden kann entstehen.
 - ▶ Ladekabel vor Regen und Feuchtigkeit schützen.
 - ▶ Ladekabel in einem geschlossenen und trockenen Raum betreiben.
 - ▶ Ladekabel nicht in einer leicht brennbaren und nicht in einer explosiven Umgebung betreiben.
 - ▶ Ladekabel im Temperaturbereich zwischen 0 °C und + 40 °C einsetzen und aufbewahren.
- Personen können über die Anschlussleitung stolpern. Personen können verletzt werden und das Ladekabel kann beschädigt werden.
 - ▶ Anschlussleitung flach auf dem Boden verlegen.

4.7 Sicherheitsgerechter Zustand

4.7.1 Motorsense

Die Motorsense ist im sicherheitsgerechten Zustand, falls folgende Bedingungen erfüllt sind:

- Die Motorsense ist unbeschädigt.
- Die Motorsense ist sauber und trocken.
- Die Bedienungselemente funktionieren und sind unverändert.
- Eine in dieser Gebrauchsanleitung angegebene Kombination aus Schneidwerkzeug und Schutz ist angebaut.
- Das Schneidwerkzeug und der Schutz sind richtig angebaut.
- Nur original STIHL Zubehör für diese Motorsense ist angebaut.
- Das Zubehör ist richtig angebaut.

⚠ WARNUNG

- In einem nicht sicherheitsgerechten Zustand können Bauteile nicht mehr richtig funktionieren und Sicherheitseinrichtungen außer Kraft gesetzt werden. Personen können schwer verletzt oder getötet werden.
 - ▶ Mit einer unbeschädigten Motorsense arbeiten.
 - ▶ Eine beschädigte Motorsense nicht laden.
 - ▶ Falls die Motorsense verschmutzt oder nass ist: Motorsense reinigen und trocknen lassen.
 - ▶ Motorsense nicht verändern. Ausnahme: Anbau einer in dieser Gebrauchsanleitung angegebenen Kombination aus Schneidwerkzeug und Schutz.
 - ▶ Falls die Bedienungselemente nicht funktionieren: Nicht mit der Motorsense arbeiten.
 - ▶ Nur original STIHL Zubehör für diese Motorsense anbauen.
 - ▶ Schneidwerkzeug und Schutz so anbauen, wie es in dieser Gebrauchsanleitung beschrieben ist.

- ▶ Zubehör so anbauen, wie es in dieser Gebrauchsanleitung oder in der Gebrauchsanleitung des Zubehörs beschrieben ist.
 - ▶ Gegenstände nicht in die Öffnungen der Motorsense stecken.
 - ▶ Kontakte der Schlüsselaufnahme nicht mit metallischen Gegenständen verbinden und kurzschließen.
 - ▶ Motorsense nicht öffnen.
 - ▶ Falls Unklarheiten bestehen: Einen STIHL Fachhändler aufsuchen.
- Aus einer beschädigten Motorsense kann Flüssigkeit austreten. Falls die Flüssigkeit mit der Haut oder den Augen in Kontakt kommt, können die Haut oder die Augen gereizt werden.
 - ▶ Kontakt mit der Flüssigkeit vermeiden.
 - ▶ Falls Kontakt mit der Haut aufgetreten ist: Betroffene Hautstellen mit reichlich Wasser und Seife abwaschen.
 - ▶ Falls Kontakt mit den Augen aufgetreten ist: Augen mindestens 15 Minuten mit reichlich Wasser spülen und einen Arzt aufsuchen.
 - Eine beschädigte oder defekte Motorsense kann ungewöhnlich riechen, rauchen oder brennen. Personen können schwer verletzt oder getötet werden und Sachschaden kann entstehen.
 - ▶ Falls die Motorsense ungewöhnlich riecht oder raucht: Motorsense nicht verwenden und von brennbaren Stoffen fernhalten.
 - ▶ Falls die Motorsense brennt: Motorsense mit einem Feuerlöscher oder Wasser löschen.

4.7.2 Schutz

Der Schutz ist im sicherheitsgerechten Zustand, falls folgende Bedingungen erfüllt sind:

- Der Schutz ist unbeschädigt.
- Das Ablängmesser ist richtig angebaut.

⚠ WARNUNG

- In einem nicht sicherheitsgerechten Zustand können Bauteile nicht mehr richtig funktionieren und Sicherheitseinrichtungen außer Kraft gesetzt werden. Der Benutzer kann schwer verletzt werden.
 - ▶ Mit einem unbeschädigten Schutz arbeiten.
 - ▶ Mit einem richtig angebauten Ablängmesser arbeiten.
 - ▶ Falls Unklarheiten bestehen: Einen STIHL Fachhändler aufsuchen.

4.7.3 Mähkopf

Der Mähkopf ist im sicherheitsgerechten Zustand, falls folgende Bedingungen erfüllt sind:

- Der Mähkopf ist unbeschädigt.
- Der Mähkopf ist nicht blockiert.
- Die Messer sind unbeschädigt.
- Die Mähfäden oder die Messer sind richtig angebaut.

⚠ WARNUNG

- In einem nicht sicherheitsgerechten Zustand können sich Teile des Mähkopfs, der Mähfäden oder der Messer lösen und weggeschleudert werden. Personen können schwer verletzt werden.
 - ▶ Mit einem unbeschädigten Mähkopf oder unbeschädigten Messer arbeiten.
 - ▶ Mähfäden und Messer nicht durch Gegenstände aus Metall ersetzen.
 - ▶ Falls Unklarheiten bestehen: Einen STIHL Fachhändler aufsuchen.

4.7.4 Ladekabel

Das Ladekabel ist im sicherheitsgerechten Zustand, falls folgende Bedingungen erfüllt sind:

- Das Ladekabel ist unbeschädigt.
- Das Ladekabel ist sauber und trocken.

⚠️ WARNUNG

- In einem nicht sicherheitsgerechten Zustand können Bauteile nicht mehr richtig funktionieren und Sicherheitseinrichtungen außer Kraft gesetzt werden. Personen können schwer verletzt oder getötet werden.
 - ▶ Ein unbeschädigtes Ladekabel verwenden.
 - ▶ Falls das Ladekabel verschmutzt oder nass ist: Ladekabel reinigen und trocknen lassen.
 - ▶ Ladekabel nicht verändern.
 - ▶ Elektrische Kontakte des Ladekabels nicht mit metallischen Gegenständen verbinden und kurzschließen.
 - ▶ Ladekabel nicht öffnen.

4.8 Eingebauter Akku

⚠️ WARNUNG

- Der eingebaute Akku ist nicht gegen alle Umgebungseinflüsse geschützt. Falls der eingebaute Akku bestimmten Umgebungseinflüssen ausgesetzt ist, kann die Motorsense in Brand geraten oder explodieren. Personen können schwer verletzt oder getötet werden und Sachschaden kann entstehen.



- ▶ Motorsense vor Hitze und Feuer schützen.
- ▶ Motorsense nicht ins Feuer werfen.



- ▶ Motorsense im Temperaturbereich zwischen 0 °C und + 50 °C einsetzen und aufbewahren.

- ▶ Motorsense von metallischen Gegenständen fernhalten.
- ▶ Motorsense vor Regen und Feuchtigkeit schützen und nicht in Flüssigkeiten tauchen.
- ▶ Motorsense nicht hohem Druck aussetzen.

- ▶ Motorsense nicht Mikrowellen aussetzen.
- ▶ Motorsense vor Chemikalien und vor Salzen schützen.
- ▶ Eine beschädigte Motorsense nicht transportieren.
- Aus einem beschädigten Akku kann Flüssigkeit austreten. Falls die Flüssigkeit mit der Haut oder den Augen in Kontakt kommt, können die Haut oder die Augen gereizt werden.
 - ▶ Kontakt mit der Flüssigkeit vermeiden.
 - ▶ Falls Kontakt mit der Haut aufgetreten ist: Betroffene Hautstellen mit reichlich Wasser und Seife abwaschen.
 - ▶ Falls Kontakt mit den Augen aufgetreten ist: Augen mindestens 15 Minuten mit reichlich Wasser spülen und einen Arzt aufsuchen.
- Ein beschädigter oder defekter Akku kann ungewöhnlich riechen, rauchen oder brennen. Personen können schwer verletzt oder getötet werden und Sachschaden kann entstehen.
 - ▶ Falls die Motorsense ungewöhnlich riecht oder raucht: Motorsense nicht verwenden und von brennbaren Stoffen fernhalten.
 - ▶ Falls die Motorsense brennt: Motorsense mit einem Feuerlöscher oder Wasser löschen.

4.9 Arbeiten

⚠️ WARNUNG

- Der Benutzer kann in bestimmten Situationen nicht mehr konzentriert arbeiten. Der Benutzer kann stolpern, fallen und schwer verletzt werden.
 - ▶ Ruhig und überlegt arbeiten.
 - ▶ Falls die Lichtverhältnisse und Sichtverhältnisse schlecht sind: Nicht mit der Motorsense arbeiten.
 - ▶ Motorsense alleine bedienen.
 - ▶ Schneidwerkzeug bodennah führen.
 - ▶ Auf Hindernisse achten.
 - ▶ Auf dem Boden stehend arbeiten und das Gleichgewicht halten.

- ▶ Falls Ermüdungserscheinungen auftreten: Eine Arbeitspause einlegen.
- Das sich drehende Schneidwerkzeug kann den Benutzer schneiden. Der Benutzer kann schwer verletzt werden.
 - ▶ Sich drehendes Schneidwerkzeug nicht berühren.
 - ▶ Falls das Schneidwerkzeug durch einen Gegenstand blockiert ist: Motorsense ausschalten und Aktivierungsschlüssel abziehen. Erst dann den Gegenstand beseitigen.
- Falls sich die Motorsense während der Arbeit verändert oder sich ungewohnt verhält, kann die Motorsense in einem nicht sicherheitsgerechten Zustand sein. Personen können schwer verletzt werden und Sachschaden kann entstehen.
 - ▶ Arbeit beenden, Aktivierungsschlüssel abziehen und einen STIHL Fachhändler aufsuchen.
- Während der Arbeit können Vibrationen durch die Motorsense entstehen.
 - ▶ Handschuhe tragen.
 - ▶ Arbeitspausen machen.
 - ▶ Falls Anzeichen einer Durchblutungsstörung auftreten: Einen Arzt aufsuchen.
- Falls während der Arbeit das Schneidwerkzeug auf einen fremden Gegenstand trifft, kann dieser oder Teile davon mit hoher Geschwindigkeit hochgeschleudert werden. Personen können verletzt werden und Sachschaden kann entstehen.
 - ▶ Fremde Gegenstände aus dem Arbeitsbereich entfernen.
- Wenn der Schalthebel losgelassen wird, dreht sich das Schneidwerkzeug noch kurze Zeit weiter. Personen können schwer verletzt werden.
 - ▶ Warten, bis das Schneidwerkzeug sich nicht mehr dreht.

4.10 Laden

WARNUNG

Kontakt mit stromführenden Bauteilen kann durch folgende Ursachen entstehen:

- Die Anschlussleitung ist beschädigt.
 - Der Netzstecker ist beschädigt.
 - Die Steckdose ist nicht richtig installiert.
- Kontakt mit stromführenden Bauteilen kann zu einem Stromschlag führen. Der Benutzer kann schwer verletzt oder getötet werden.
 - ▶ Sicherstellen, dass die Anschlussleitung und der Netzstecker unbeschädigt sind.
 - ▶ Netzstecker in eine richtig installierte Steckdose stecken.
 - Während des Ladens kann eine falsche Netzspannung oder eine falsche Netzfrequenz zu einer Überspannung im Ladekabel führen. Das Ladekabel kann beschädigt werden.
 - ▶ Sicherstellen, dass die Netzspannung und die Netzfrequenz des Stromnetzes mit den Angaben auf dem Leistungsschild des Ladekabels übereinstimmen.
 - Während des Ladens kann ein beschädigtes oder ein defektes Ladekabel ungewöhnlich riechen oder rauchen. Personen können verletzt werden und Sachschaden kann entstehen.
 - ▶ Netzstecker aus der Steckdose ziehen.
 - Das Ladekabel kann bei unzureichender Wärmeabfuhr überhitzen und einen Brand auslösen. Personen können schwer verletzt oder getötet werden und Sachschaden kann entstehen.
 - ▶ Ladekabel nicht abdecken.
 - Falls mehrere Ladekabel an einer Steckdose angeschlossen sind, können während des Ladens elektrische Leitungen überlastet werden. Die elektrischen

Leitungen können sich erwärmen und einen Brand auslösen. Personen können schwer verletzt oder getötet werden und Sachschaden kann entstehen.

- ▶ Ladekabel einzeln an eine Steckdose anschließen.
- ▶ Ladekabel nicht an Mehrfach-Steckdosen anschließen.

4.11 Transportieren

⚠️ WARNUNG

- Während des Transports kann die Motorsense umkippen oder sich bewegen. Personen können verletzt werden und Sachschaden kann entstehen.



- ▶ Aktivierungsschlüssel abziehen.

- ▶ Motorsense in der Verpackung oder dem Transportbehälter so verpacken, dass sie sich nicht bewegen kann.
- ▶ Verpackung oder Transportbehälter mit Spanngurten, Riemen oder einem Netz so sichern, dass die Verpackung oder der Transportbehälter sich nicht bewegen kann.

4.12 Aufbewahrung

4.12.1 Motorsense

⚠️ WARNUNG

- Kinder können die Gefahren der Motorsense nicht erkennen und nicht einschätzen. Kinder können schwer verletzt werden.



- ▶ Aktivierungsschlüssel abziehen.
- ▶ Motorsense außerhalb der Reichweite von Kindern aufbewahren.

- Die elektrischen Kontakte der Schlüsselaufnahme und metallische Bauteile können durch Feuchtigkeit korrodieren. Die Motorsense kann beschädigt werden.



- ▶ Aktivierungsschlüssel abziehen.

- ▶ Motorsense sauber und trocken aufbewahren.
- Die Motorsense ist nicht gegen alle Umgebungseinflüsse geschützt. Falls die Motorsense bestimmten Umgebungseinflüssen ausgesetzt ist, kann die Motorsense beschädigt werden.
 - ▶ Motorsense sauber und trocken aufbewahren.
 - ▶ Motorsense in einem geschlossenen Raum aufbewahren.
 - ▶ Aktivierungsschlüssel getrennt von der Motorsense aufbewahren.

4.12.2 Ladekabel

⚠️ WARNUNG

- Kinder können die Gefahren eines Ladekabels nicht erkennen und nicht einschätzen. Kinder können schwer verletzt oder getötet werden.
 - ▶ Ladekabel außerhalb der Reichweite von Kindern aufbewahren.
- Das Ladekabel ist nicht gegen alle Umgebungseinflüsse geschützt. Falls das Ladekabel bestimmten Umgebungseinflüssen ausgesetzt ist, kann das Ladekabel beschädigt werden.
 - ▶ Falls das Ladekabel warm ist: Ladekabel abkühlen lassen.
 - ▶ Ladekabel sauber und trocken aufbewahren.
 - ▶ Ladekabel in einem geschlossenen Raum aufbewahren.

- ▶ Ladekabel im Temperaturbereich zwischen 0 °C und + 40 °C aufbewahren.

4.13 Reinigen, Warten und Reparieren

⚠ WARNUNG

- Falls während der Reinigung, Wartung oder Reparatur der Aktivierungsschlüssel eingesetzt ist, kann die Motorsense unbeabsichtigt eingeschaltet werden. Personen können schwer verletzt werden und Sachschaden kann entstehen.



- ▶ Aktivierungsschlüssel abziehen.

- Scharfe Reinigungsmittel, das Reinigen mit einem Wasserstrahl oder spitze Gegenstände können die Motorsense, den Schutz, das Schneidwerkzeug und das Ladekabel beschädigen. Falls die Motorsense, der Schutz, das Schneidwerkzeug oder das Ladekabel nicht richtig gereinigt werden, können Bauteile nicht mehr richtig funktionieren und Sicherheitseinrichtungen außer Kraft gesetzt werden. Personen können schwer verletzt werden.
 - ▶ Motorsense, Schutz, Schneidwerkzeug und Ladekabel so reinigen, wie es in dieser Gebrauchsanleitung beschrieben ist.
- Falls die Motorsense, der Schutz, das Schneidwerkzeug oder das Ladekabel nicht richtig gewartet oder repariert werden, können Bauteile nicht mehr richtig funktionieren und Sicherheitseinrichtungen außer Kraft gesetzt werden. Personen können schwer verletzt oder getötet werden.
 - ▶ Motorsense, Schutz, Schneidwerkzeug und Ladekabel nicht selbst warten oder reparieren.
 - ▶ Falls die Motorsense, der Schutz, das Schneidwerkzeug oder das Ladekabel gewartet oder repariert werden müssen: Einen STIHL Fachhändler aufsuchen.

5 Motorsense einsatzbereit machen

5.1 Motorsense einsatzbereit machen

Vor jedem Arbeitsbeginn müssen folgende Schritte durchgeführt werden:

- ▶ Sicherstellen, dass sich folgende Bauteile im sicherheitsgerechten Zustand befinden:
 - Motorsense, 4.7.1.
 - Schutz, 4.7.2.
 - Mähkopf, 4.7.3.
 - Ladekabel, 4.7.4.
- ▶ Eingebauten Akku prüfen, 11.3.
- ▶ Motorsense vollständig laden, 6.1.
- ▶ Motorsense reinigen, 16.1.
- ▶ Schutz anbauen, 7.1.
- ▶ Mähfäden oder Messer anbauen, 7.2.1 oder 7.2.3.
- ▶ Rundumgriff anbauen, 7.3.
- ▶ Schaftlänge einstellen, 8.2.
- ▶ Rundumgriff einstellen, 8.3.
- ▶ Bedienungselemente prüfen, 11.1.
 - ▶ Falls während der Prüfung der Bedienungselemente 3 LEDs rot blinken: Aktivierungsschlüssel abziehen und einen STIHL Fachhändler aufsuchen. In der Motorsense besteht eine Störung.
- ▶ Falls die Schritte nicht durchgeführt werden können: Motorsense nicht verwenden und einen STIHL Fachhändler aufsuchen.

6 Motorsense laden und LEDs

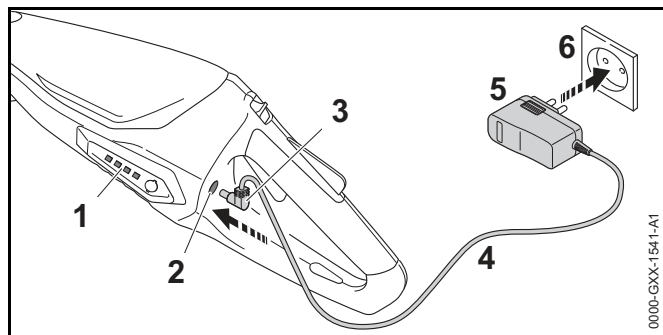
6.1 Motorsense laden

Die Ladezeit hängt von verschiedenen Einflüssen ab, z. B. von der Temperatur der Motorsense oder von der Umgebungstemperatur. Die tatsächliche Ladezeit kann von der angegebenen Ladezeit abweichen. Die Ladezeit ist unter www.stihl.com/charging-times angegeben.

Wenn der Netzstecker in einer Steckdose eingesteckt ist und das Ladekabel an die Motorsense angeschlossen wird, startet der Ladevorgang automatisch. Wenn die Motorsense vollständig geladen ist, wird der Ladevorgang automatisch beendet.

Während des Ladens erwärmen sich die Motorsense und das Ladekabel.

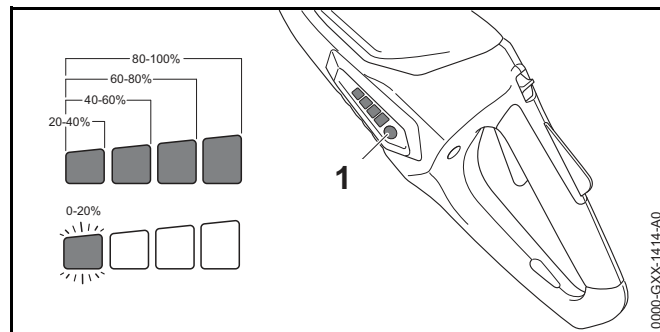
- ▶ Aktivierungsschlüssel abziehen.



- ▶ Netzstecker (5) in eine gut zugängliche Steckdose (6) stecken.
- ▶ Anschlussleitung (4) verlegen.
- ▶ Ladestecker (3) in die Ladebuchse (2) stecken. Die LEDs (1) leuchten grün und zeigen den Ladezustand an.
- ▶ Falls die LEDs (1) nicht mehr leuchten: Ladestecker (3) aus der Ladebuchse (2) ziehen. Die Motorsense ist vollständig geladen.

- ▶ Netzstecker (5) aus der Steckdose (6) ziehen.

6.2 Ladezustand anzeigen



- ▶ Drucktaste (1) drücken. Die LEDs leuchten ca. 5 Sekunden lang grün und zeigen den Ladezustand an.
- ▶ Falls die linke LED grün blinkt: Motorsense laden.

6.3 LEDs

Die LEDs können den Ladezustand oder Störungen der Motorsense anzeigen. Die LEDs können grün oder rot leuchten oder blinken.

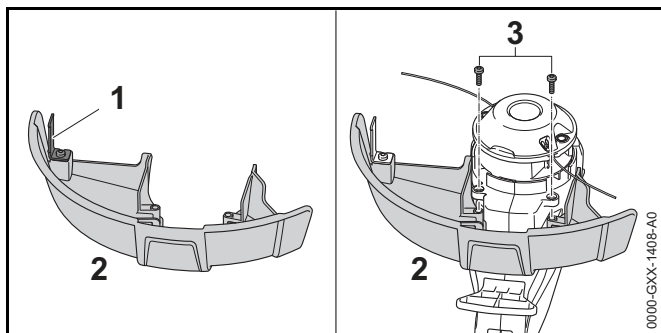
Falls die LEDs grün leuchten oder blinken, wird der Ladezustand angezeigt.

- ▶ Falls die LEDs rot leuchten oder blinken: Störungen beheben, [18](#). In der Motorsense besteht eine Störung.

7 Motorsense zusammenbauen

7.1 Schutz anbauen

- ▶ Motorsense ausschalten und Aktivierungsschlüssel abziehen.



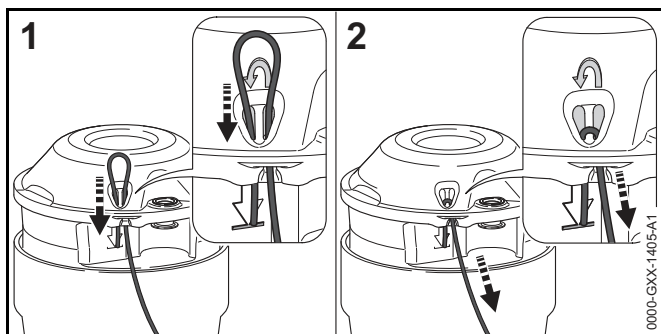
Das Ablängmesser (1) ist bereits in den Schutz (2) eingebaut und darf nicht ausgebaut werden.

- ▶ Schutz (2) bis zum Anschlag in die Führungen am Gehäuse schieben.
Der Schutz (2) schließt bündig mit dem Gehäuse ab.
- ▶ Schrauben (3) eindrehen und anziehen.
Der Schutz (2) darf nicht wieder abgebaut werden.

7.2 Mähkopf PolyCut 2-2

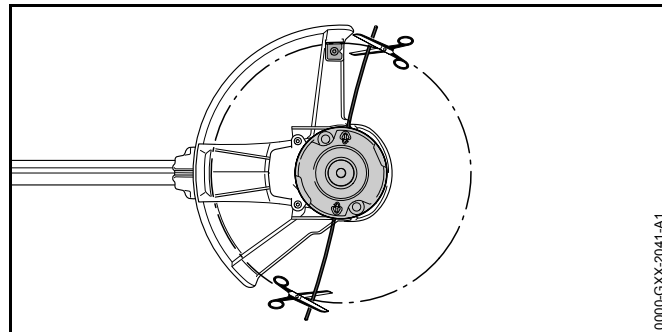
7.2.1 Mähfaden anbauen

- ▶ Motorsense ausschalten und Aktivierungsschlüssel abziehen.
- ▶ Mähfäden zwischen 12 Stunden und 24 Stunden lang in einen Behälter mit Wasser legen.
Die Mähfäden werden elastisch.



- ▶ Mähfaden von unten durch die rechte Öffnung schieben.

- ▶ Mähfaden von oben durch die linke Öffnung schieben bis das Ende des Mähfadens mit dem Symbol abschließt.
- ▶ Kurzes Ende des Mähfadens festhalten.
- ▶ Am langen Ende des Mähfadens ziehen bis der Mähfaden fest am Mähkopf sitzt.



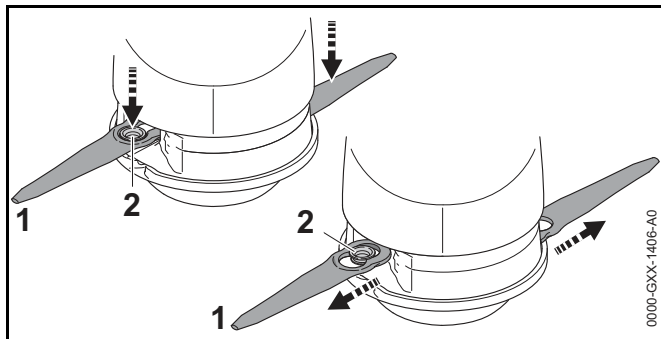
- ▶ Mähfäden so abschneiden, dass sie bis zum Ablängmesser reichen.

7.2.2 Mähfaden abbauen

- ▶ Motorsense ausschalten und Aktivierungsschlüssel abziehen.
- ▶ Kurzes Ende des Mähfadens nach oben aus dem Mähkopf schieben.
- ▶ Kurzes Ende des Mähfadens nach oben aus dem Mähkopf ziehen.
- ▶ Mähfaden aus dem Mähkopf ziehen.

7.2.3 Messer anbauen

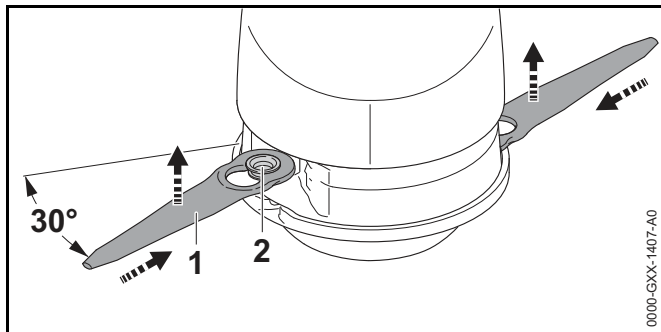
- ▶ Motorsense ausschalten und Aktivierungsschlüssel abziehen.
- ▶ Messer zwischen 12 Stunden und 24 Stunden lang in einen Behälter mit Wasser legen.
Die Messer werden elastisch.



- ▶ Messer (1) so auf den Mähkopf setzen, dass die Hülse (2) in der großen Bohrung des Messers (1) sitzt.
- ▶ Messer (1) nach außen ziehen, bis die Hülse (2) in der kleinen Bohrung des Messers (1) einrastet.

7.2.4 Messer abbauen

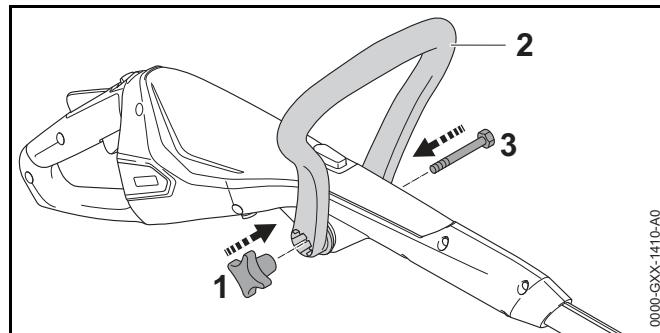
- ▶ Motorsense ausschalten und Aktivierungsschlüssel abziehen.



- ▶ Messer (1) in die Aussparung im Mähkopf drücken, bis die Hülse (2) aus der kleinen Bohrung des Messers (1) springt.
- ▶ Messer (1) nach oben abnehmen.

7.3 Rundumgriff anbauen

- ▶ Motorsense ausschalten und Aktivierungsschlüssel abziehen.



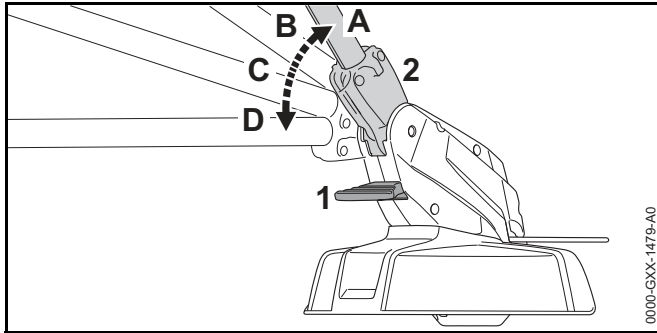
- ▶ Rundumgriff (2) so ausrichten, dass die Aufnahme für die Sterngriffmutter (1) rechts vom Bedienungsgriff ist.
 - ▶ Schenkel des Rundumgriffs (2) auseinander drücken und den Rundumgriff (2) auf den Bedienungsgriff setzen bis der Rundumgriff (2) einrastet.
 - ▶ Schraube (3) durch die Bohrung schieben.
 - ▶ Sterngriffmutter (1) aufdrehen und anziehen.
- Der Rundumgriff (2) muss nicht wieder abgebaut werden.

8 Motorsense für den Benutzer einstellen

8.1 Schaftwinkel einstellen

Der Schaft kann abhängig von der Körpergröße des Benutzers in verschiedene Winkel eingestellt werden.

- ▶ Motorsense ausschalten und Aktivierungsschlüssel abziehen.

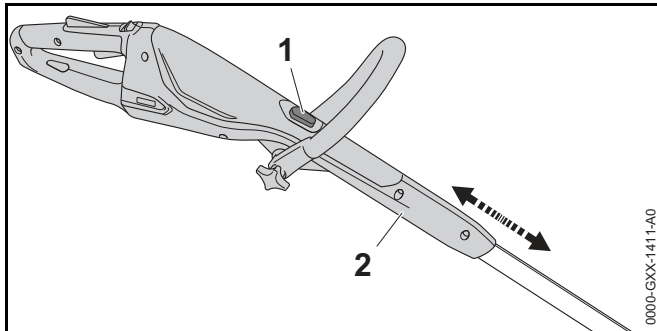


- ▶ Entriegelung (1) drücken und gedrückt halten.
- ▶ Schaft (2) in die gewünschte Position (A bis D) neigen bis er einrastet.
- ▶ Entriegelung (1) loslassen.

8.2 Schaftlänge einstellen

Der Schaft kann abhängig von der Körpergröße des Benutzers in verschiedene Längen eingestellt werden.

- ▶ Motorsense ausschalten und Aktivierungsschlüssel abziehen.
- ▶ Schaft festhalten.

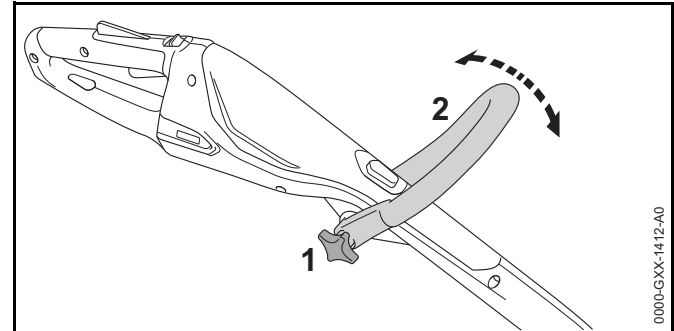


- ▶ Sperrknopf (1) drücken und gedrückt halten.
- ▶ Bedingungsgriff (2) in die gewünschte Position ziehen oder schieben.
- ▶ Sperrknopf (1) loslassen.
- ▶ Bedingungsgriff (2) etwas verschieben, dass er einrastet.

8.3 Rundumgriff einstellen

Der Rundumgriff kann abhängig von der Körpergröße des Benutzers in verschiedene Positionen eingestellt werden.

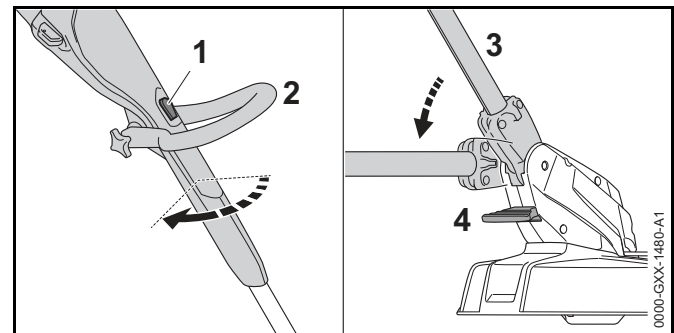
- ▶ Motorsense ausschalten und Aktivierungsschlüssel abziehen.



- ▶ Sterngriffmutter (1) lösen.
- ▶ Rundumgriff (2) in die gewünschte Position kippen.
- ▶ Sterngriffmutter (1) fest anziehen.

8.4 Motorsense zu einem Kantenschneider umbauen

- ▶ Motorsense ausschalten und Aktivierungsschlüssel abziehen.

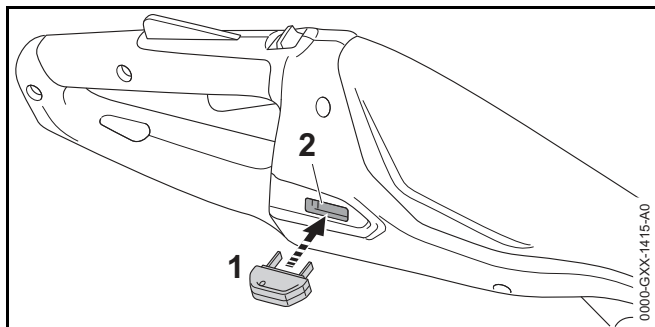


- ▶ Sperrknopf (1) drücken und gedrückt halten.
- ▶ Bedingungsgriff (2) um 90° drehen bis er einrastet.
- ▶ Sperrknopf (1) loslassen.

- ▶ Entriegelung (4) drücken und gedrückt halten.
- ▶ Schaft (2) in die flachste Position neigen bis er einrastet.
- ▶ Entriegelung (4) loslassen.
- ▶ Abstandhalter (5) vollständig ausklappen.

9 Aktivierungsschlüssel einstecken und abziehen

9.1 Aktivierungsschlüssel einstecken



- ▶ Aktivierungsschlüssel (1) in die Schlüsselaufnahme (2) stecken.

9.2 Aktivierungsschlüssel abziehen

- ▶ Motorsense auf eine ebene Fläche stellen.
- ▶ Aktivierungsschlüssel abziehen.
- ▶ Aktivierungsschlüssel außerhalb der Reichweite von Kindern aufbewahren.

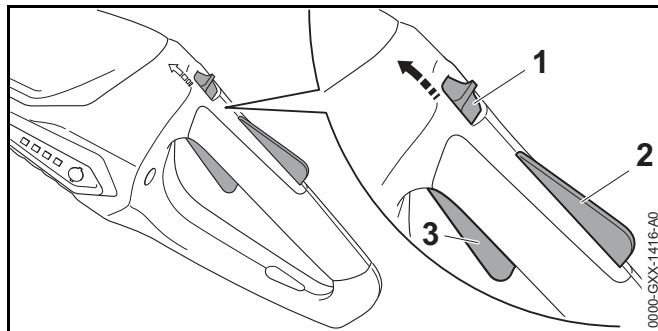
10 Motorsense einschalten und ausschalten

10.1 Motorsense einschalten

- ▶ Motorsense mit einer Hand am Bedienungsgriff so festhalten, dass der Daumen den Bedienungsgriff umschließt.

9 Aktivierungsschlüssel einstecken und abziehen

- ▶ Motorsense mit der anderen Hand am Rundumgriff so festhalten, dass der Daumen den Rundumgriff umschließt.



- ▶ Entsperrschieber (1) mit dem Daumen in Richtung Rundumgriff schieben und halten.
- ▶ Schalthebelsperre (2) mit der Hand drücken und gedrückt halten. Der Entsperrschieber (1) kann losgelassen werden.
- ▶ Schalthebel (3) mit dem Zeigefinger drücken und gedrückt halten. Die Motorsense beschleunigt und das Schneidwerkzeug dreht sich.

10.2 Motorsense ausschalten

- ▶ Schalthebel und Schalthebelsperre loslassen.
- ▶ Warten, bis sich das Schneidwerkzeug nicht mehr dreht.
- ▶ Falls sich das Schneidwerkzeug weiter dreht: Aktivierungsschlüssel abziehen und einen STIHL Fachhändler aufsuchen. Die Motorsense ist defekt.

11 Motorsense prüfen

11.1 Bedienungselemente prüfen

Entsperrschieber, Schalthebelsperre und Schalthebel

- ▶ Aktivierungsschlüssel abziehen.

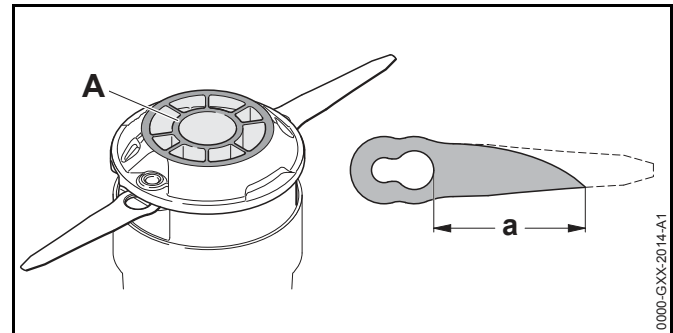
- ▶ Versuchen, den Schalthebel zu drücken, ohne den Entsperrschieber und die Schalthebelsperre zu drücken.
- ▶ Falls sich der Schalthebel drücken lässt: Motorsense nicht verwenden und einen STIHL Fachhändler aufsuchen. Der Entsperrschieber oder die Schalthebelsperre sind defekt.
- ▶ Entsperrschieber mit dem Daumen in Richtung Rundumgriff schieben und halten.
- ▶ Schalthebelsperre drücken und gedrückt halten.
- ▶ Schalthebel drücken.
- ▶ Schalthebel, Schalthebelsperre und Entsperrschieber loslassen.
- ▶ Falls der Schalthebel, die Schalthebelsperre oder der Entsperrschieber schwergängig sind oder nicht in die Ausgangsposition zurückfedern: Motorsense nicht verwenden und einen STIHL Fachhändler aufsuchen. Der Schalthebel, die Schalthebelsperre oder der Entsperrschieber sind defekt.

Motorsense einschalten

- ▶ Aktivierungsschlüssel einstecken.
- ▶ Entsperrschieber mit dem Daumen in Richtung Rundumgriff schieben und halten.
- ▶ Schalthebelsperre drücken und gedrückt halten.
- ▶ Schalthebel drücken und gedrückt halten. Das Schneidwerkzeug dreht sich.
- ▶ Falls 3 LEDs rot blinken: Aktivierungsschlüssel abziehen und einen STIHL Fachhändler aufsuchen. In der Motorsense besteht eine Störung.
- ▶ Schalthebel loslassen. Das Schneidwerkzeugdreht sich nach kurzer Zeit nicht mehr.
- ▶ Falls sich das Schneidwerkzeug weiter dreht: Aktivierungsschlüssel abziehen und einen STIHL Fachhändler aufsuchen. Die Motorsense ist defekt.

11.2 Schneidwerkzeug prüfen

- ▶ Motorsense ausschalten und Aktivierungsschlüssel abziehen.



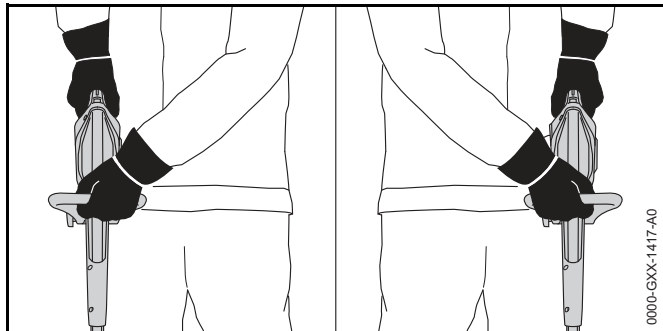
- ▶ Falls die Verschleißmarkierung (A) unten am Mähkopf PolyCut 2-2 sichtbar ist: Motorsense nicht verwenden und Mähkopf PolyCut 2-2 von einem STIHL Fachhändler ersetzen lassen.
- ▶ Falls der Abstand zwischen der großen Bohrung am Messer und der Spitze eines Messer kleiner als $a = 45$ mm ist: Beide Messer ersetzen.

11.3 Eingebauten Akku prüfen

- ▶ Drucktaste drücken. Die LEDs leuchten oder blinken.
- ▶ Falls die LEDs nicht leuchten oder blinken: Motorsense nicht verwenden und einen STIHL Fachhändler aufsuchen. Im eingebauten Akku besteht eine Störung.

12 Mit der Motorsense arbeiten

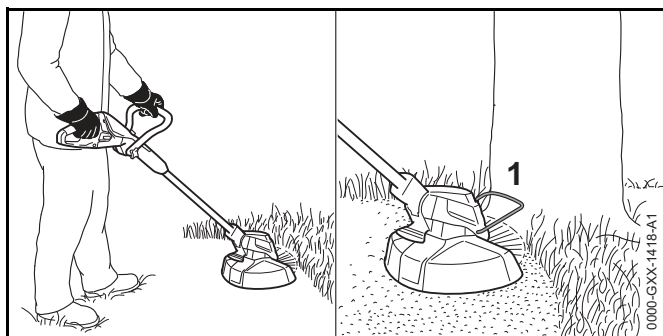
12.1 Motorsense halten und führen



- ▶ Motorsense mit einer Hand am Bedienungsgriff so festhalten, dass der Daumen den Bedienungsgriff umschließt.
- ▶ Motorsense mit der anderen Hand am Rundumgriff so festhalten, dass der Daumen den Rundumgriff umschließt.

12.2 Mähen

Der Abstand des Schneidwerkzeugs vom Boden bestimmt die Schnitthöhe.

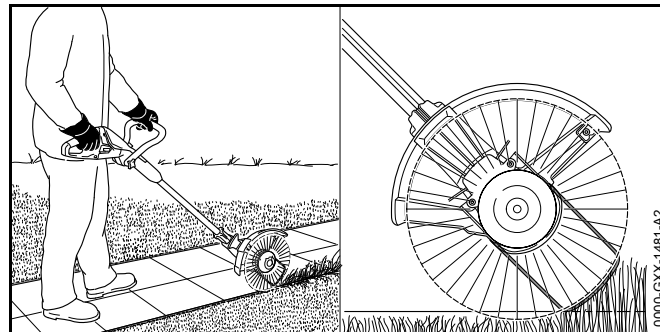


- ▶ Motorsense gleichmäßig hin und her bewegen.
- ▶ Langsam und kontrolliert vorwärts gehen.

- ▶ Falls mit einem Abstandhalter (1) gearbeitet wird: Abstandhalter (1) vollständig ausklappen.

12.3 Kanten schneiden

- ▶ Motorsense zum Kantenschneider umbauen.
- ▶ Abstandhalter vollständig ausklappen.



- ▶ Motorsense entlang der Rasenkante führen. Der Abstandhalter legt den Abstand zum Boden fest

13 Nach dem Arbeiten

13.1 Nach dem Arbeiten

- ▶ Motorsense ausschalten und Aktivierungsschlüssel abziehen.
- ▶ Motorsense reinigen.
- ▶ Schutz reinigen.
- ▶ Schneidwerkzeug reinigen.

14 Transportieren

14.1 Motorsense transportieren

- ▶ Motorsense ausschalten und Aktivierungsschlüssel abziehen.
- ▶ Schaft auf die kleinste Länge einstellen.

- ▶ Motorsense mit einer Hand so am Schaft tragen, dass das Schneidwerkzeug nach hinten zeigt und die Motorsense ausbalanciert ist.
- ▶ Falls die Motorsense in einem Fahrzeug transportiert wird: Motorsense so sichern, dass die Motorsense nicht umkippen und sich nicht bewegen kann.
- ▶ Falls die Motorsense verpackt wird: Motorsense so verpacken, dass folgende Bedingungen erfüllt sind:
 - Die Verpackung oder der Transportbehälter sind elektrisch nicht leitfähig.
 - Die Motorsense kann sich in der Verpackung oder dem Transportbehälter nicht bewegen.
 - Verpackung oder Transportbehälter ist so gesichert, dass die Verpackung oder der Transportbehälter sich nicht bewegen kann

Aufgrund des eingebauten Akkus unterliegt die Motorsense den Anforderungen zum Transport gefährlicher Güter. Die Motorsense ist als UN 3481 (Lithium-Ionen-Batterien in Ausrüstungen) eingestuft und wurde gemäß UN Handbuch Prüfungen und Kriterien Teil III, Unterabschnitt 38.3 geprüft.

Die Transportvorschriften sind unter www.stihl.com/safety-data-sheets angegeben.

15 Aufbewahren

15.1 Motorsense aufbewahren

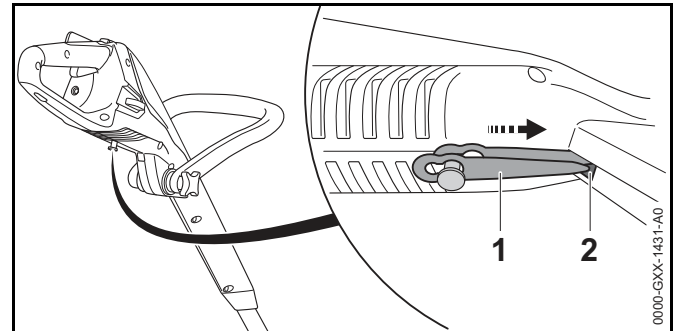
STIHL empfiehlt, die Motorsense in einem Ladezustand zwischen 40 % und 60 % (2 grün leuchtende LEDs) aufzubewahren.

- ▶ Motorsense ausschalten und Aktivierungsschlüssel abziehen.
- ▶ Mähfäden abbauen.
- ▶ Motorsense so aufbewahren, dass folgende Bedingungen erfüllt sind:
 - Die Motorsense ist außerhalb der Reichweite von Kindern.
 - Die Motorsense ist sauber und trocken.
 - Die Motorsense ist in einem geschlossenen Raum.

- Die Motorsense ist getrennt vom Ladekabel.
- Die Motorsense ist im Temperaturbereich zwischen 0 °C und + 50 °C.

15.2 Messer aufbewahren

Bis zu 6 Messer können direkt an der Motorsense aufbewahrt werden.



- ▶ Messer (1) an der Unterseite der Motorsense einhängen.
- ▶ Spitze des Messers (1) in die Öffnung (2) in der Motorsense schieben.
- ▶ Nächstes Messer darüber einhängen.

15.3 Ladekabel aufbewahren

- ▶ Netzstecker aus der Steckdose ziehen.
- ▶ Ladekabel so aufbewahren, dass folgende Bedingungen erfüllt sind:
 - Das Ladekabel ist außerhalb der Reichweite von Kindern.
 - Das Ladekabel ist sauber und trocken.
 - Das Ladekabel ist in einem geschlossenen Raum.
 - Das Ladekabel ist getrennt von der Motorsense.
 - Das Ladekabel ist im Temperaturbereich zwischen 0 °C und + 40 °C.

16 Reinigen

16.1 Motorsense reinigen

- ▶ Motorsense ausschalten und Aktivierungsschlüssel abziehen.
- ▶ Motorsense mit einem feuchten Tuch reinigen.

16.2 Schutz und Schneidwerkzeug reinigen

- ▶ Motorsense ausschalten und Aktivierungsschlüssel abziehen.
- ▶ Schutz und Schneidwerkzeug mit einem feuchten Tuch oder einer weichen Bürste reinigen.

16.3 Ladekabel reinigen

- ▶ Netzstecker aus der Steckdose ziehen.
- ▶ Ladestecker aus der Ladebuchse ziehen.
- ▶ Ladekabel mit einem feuchten Tuch reinigen.

17 Warten und Reparieren

17.1 Wartungsintervalle

Wartungsintervalle sind abhängig von den Umgebungsbedingungen und den Arbeitsbedingungen. STIHL empfiehlt folgende Wartungsintervalle:

Jährlich

- ▶ Motorsense von einem STIHL Fachhändler prüfen lassen.

17.2 Motorsense warten und reparieren

Der Benutzer kann die Motorsense nicht selbst warten und nicht reparieren.

- ▶ Falls die Motorsense gewartet werden muss oder defekt oder beschädigt ist: Einen STIHL Fachhändler aufsuchen.

17.3 Ladekabel warten und reparieren

Das Ladekabel muss nicht gewartet werden und kann nicht repariert werden.

- ▶ Falls das Ladekabel defekt oder beschädigt ist: Ladekabel ersetzen.

18 Störungen beheben

18.1 Störungen der Motorsense oder des Ladekabels beheben

Störung	LEDs an der Motorsense	Ursache	Abhilfe
Die Motorsense läuft beim Einschalten nicht an.	1 LED blinkt grün.	Der Ladezustand der Motorsense ist zu gering.	► Motorsense laden.
	3 LEDs leuchten rot.	Die Motorsense ist zu warm.	► Aktivierungsschlüssel abziehen. ► Motorsense abkühlen lassen.
	3 LEDs blinken rot.	Es besteht eine elektrische Störung.	► Aktivierungsschlüssel abziehen. ► Motorsense nicht verwenden und einen STIHL Fachhändler aufsuchen.
		Die Motorsense ist feucht.	► Motorsense trocknen lassen.
Die Motorsense schaltet im Betrieb ab.	3 LEDs leuchten rot.	Die Motorsense ist zu warm.	► Aktivierungsschlüssel abziehen. ► Motorsense abkühlen lassen.
		Es besteht eine elektrische Störung.	► Motorsense ausschalten und nach 5 Sekunden erneut einschalten.
Die Betriebszeit der Motorsense ist zu kurz.		Die Motorsense ist nicht vollständig geladen.	► Motorsense vollständig laden.
		Die Lebensdauer der Motorsense ist überschritten.	► Motorsense ersetzen.
Die Motorsense wird nicht geladen.	3 LEDs leuchten rot.	Die Motorsense ist zu warm.	► Aktivierungsschlüssel abziehen. ► Motorsense abkühlen lassen.
		In der Motorsense oder im Ladekabel besteht eine Störung.	► Aktivierungsschlüssel abziehen. ► Einen STIHL Fachhändler aufsuchen.

19 Technische Daten

19.1 Motorsense STIHL FSA 45

- Gewicht mit Schneidwerkzeug und Schutz: 2,3 kg
- Länge: 1100 mm bis 1310 mm
- Akku-Technologie: Lithium-Ionen
- Spannung: 18 V
- Kapazität in Ah: siehe Leistungsschild
- Energieinhalt in Wh: siehe Leistungsschild
- Zulässiger Temperaturbereich für Verwendung und Aufbewahrung: 0 °C bis + 50 °C

Falls bei einer höheren Temperatur als + 30 °C mit der Motorsense gearbeitet wird, kann sich die Akku-Laufzeit verkürzen und die Leistung der Motorsense verringern.

Die Laufzeit ist unter www.stihl.com/battery-life angegeben.

19.2 Ladekabel STIHL LK 45

- Nennspannung: 100-240 V, 50-60 Hz
- Nennleistung: 14,6 W
- Ladestrom: 0,65 A
- Zulässiger Temperaturbereich für Verwendung und Aufbewahrung: 0 °C bis + 40 °C

Die Ladezeiten sind unter www.stihl.com/charging-times angegeben.

19.3 Schallwerte und Vibrationswerte

Der K-Wert für die Schalldruckpegel beträgt 2 dB(A). Der K-Wert für die Schalleistungspegel beträgt 2 dB(A). Der K-Wert für die Vibrationswerte beträgt 2 m/s².

STIHL empfiehlt, einen Gehörschutz zu tragen.

STIHL FSA 45 mit Mähkopf PolyCut 2-2 mit Mähfaden „rund, leise“ mit Durchmesser 1,6 mm

- Schalldruckpegel L_{pA} gemessen nach EN 50636-2-91: 80 dB(A)
- Schalleistungspegel L_{wA} gemessen nach EN 50636-2-91: 94 dB(A)

STIHL FSA 45 mit Mähkopf PolyCut 2-2 mit Messern

- Schalldruckpegel L_{pA} gemessen nach EN 50636-2-91: 77 dB(A)
- Schalleistungspegel L_{wA} gemessen nach EN 50636-2-91: 87 dB(A)
- Vibrationswert a_{hv} gemessen nach EN 50636-2-91:
 - Bedienungsgriff: 4,9 m/s²
 - Rundumgriff: 1,7 m/s²

Die angegebenen Vibrationswerte wurden nach einem genormten Prüfverfahren gemessen und können zum Vergleich von Elektrogeräten herangezogen werden. Die tatsächlich auftretenden Vibrationswerte können von den angegebenen Werten abweichen, abhängig von der Art der Anwendung. Die angegebenen Vibrationswerte können zu einer ersten Einschätzung der Vibrationsbelastung verwendet werden. Die tatsächliche Vibrationsbelastung muss eingeschätzt werden. Dabei können auch die Zeiten berücksichtigt werden, in denen das Elektrogerät abgeschaltet ist, und solche, in denen es zwar eingeschaltet ist, aber ohne Belastung läuft.

Informationen zur Erfüllung der Arbeitgeberrichtlinie Vibration 2002/44/EG sind unter www.stihl.com/vib angegeben.

19.4 REACH

REACH bezeichnet eine EG-Verordnung zur Registrierung, Bewertung und Zulassung von Chemikalien.

Informationen zur Erfüllung der REACH Verordnung sind unter www.stihl.com/reach angegeben.

20 Kombinationen aus Schneidwerkzeugen und Schutzen

20.1 Motorsense STIHL FSA 45

Folgende Mähköpfe dürfen zusammen mit dem Schutz für Mähköpfe angebaut werden:

- Mähkopf PolyCut 2-2 mit Mähfaden „rund, leise“ mit Durchmesser 1,6 mm
- Mähkopf PolyCut 2-2 mit Messern

Falls ein Mähkopf PolyCut 2-2 mit Mähfäden verwendet wird, kann sich die Akku-Laufzeit verkürzen.

Der Benutzer kann einen Mähkopf nicht selbst anbauen.

- ▶ Mähkopf von einem STIHL Fachhändler anbauen lassen.

21 Ersatzteile und Zubehör

21.1 Ersatzteile und Zubehör

STIHL® Diese Symbole kennzeichnen original STIHL Ersatzteile und original STIHL Zubehör.



STIHL empfiehlt, original STIHL Ersatzteile und original STIHL Zubehör zu verwenden.

Original STIHL Ersatzteile und original STIHL Zubehör sind bei einem STIHL Fachhändler erhältlich.

22 Entsorgen

22.1 Motorsense und Ladekabel entsorgen

Die Motorsense enthält einen eingebauten Akku, der getrennt entsorgt werden muss.

- ▶ Motorsense von einem STIHL Fachhändler entsorgen lassen.
Der STIHL Fachhändler entsorgt den eingebauten Akku getrennt von der Motorsense.
- ▶ Schutz, Schneidwerkzeug, Ladekabel, Zubehör und Verpackung vorschriftsmäßig und umweltfreundlich entsorgen.

23 EU-Konformitätserklärung

23.1 Motorsense STIHL FSA 45

ANDREAS STIHL AG & Co. KG
Badstraße 115
D-71336 Waiblingen
Deutschland

erklärt in alleiniger Verantwortung, dass

- Bauart: Akku-Rasentrimmer/Rasenkantenschneider
- Fabrikmarke: STIHL
- Typ: STIHL FSA 45
- Serienidentifizierung: 4512

den einschlägigen Bestimmungen der Richtlinien 2011/65/EU, 2006/42/EG, 2014/30/EU und 2000/14/EG entspricht und in Übereinstimmung mit den jeweils zum Produktionsdatum gültigen Versionen der folgenden Normen entwickelt und gefertigt worden ist: EN 55014-1, EN 55014-2, EN 60335-1 und EN 50636-2-91 (Abschnitt 7.1 modifiziert unter Anwendung von Art. 3 der Richtlinie 2003/10/EU)

Angewandtes Konformitätsbewertungsverfahren gemäß Richtlinie 2000/14/EG Anhang VI.

Benannte Stelle: Intertek House, Cleeve Road, Leatherhead, Surrey KT22 7SB, Großbritannien

- Gemessener Schallleistungspegel: 94 dB(A)
- Garantierter Schallleistungspegel: 96 dB(A)

Die Technischen Unterlagen sind bei der Produktzulassung der ANDREAS STIHL AG & Co. KG aufbewahrt.

Das Baujahr, das Herstellungsland und die Maschinenummer sind auf der Motorsense angegeben.

Waiblingen, 01.03.2017

ANDREAS STIHL AG & Co. KG

i. V.



Thomas Elsner, Leiter Produktmanagement und Services

23.2 Ladekabel STIHL LK 45

Dieses Ladekabel ist in Übereinstimmung mit folgenden Richtlinien gefertigt und in Verkehr gebracht worden: 2014/35/EU, 2014/30/EU und 2011/65/EU.

Das Baujahr, das Herstellungsland und die Maschinenummer sind auf dem Ladekabel angegeben.

Die vollständige EG-Konformitätserklärung ist bei der Firma ANDREAS STIHL AG & Co. KG, Badstraße 115, 71336 Waiblingen, Deutschland erhältlich.

24 Anschriften

24.1 STIHL Hauptverwaltung

ANDREAS STIHL AG & Co. KG
Postfach 1771
D-71307 Waiblingen

24.2 STIHL Vertriebsgesellschaften

DEUTSCHLAND

STIHL Vertriebszentrale AG & Co. KG
Robert-Bosch-Straße 13
64807 Dieburg

Telefon: +49 6071 3055358

ÖSTERREICH

STIHL Ges.m.b.H.
Fachmarktstraße 7
2334 Vösendorf
Telefon: +43 1 86596370

SCHWEIZ

STIHL Vertriebs AG
Isenrietstraße 4
8617 Mönchaltorf
Telefon: +41 44 9493030

TSCHECHISCHE REPUBLIK

Andreas STIHL, spol. s r.o.
Chrlická 753
664 42 Modřice

24.3 STIHL Importeure

BOSNIEN-HERZEGOWINA

UNIKOMERC d. o. o.
Bišće polje bb
88000 Mostar
Telefon: +387 36 352560
Fax: +387 36 350536

KROATIEN

UNIKOMERC - UVOZ d.o.o.
Sjedište:
Amruševa 10, 10000 Zagreb
Prodaja:
Ulica Kneza Ljudevita Posavskog 56, 10410 Velika Gorica
Telefon: +385 1 6370010
Fax: +385 1 6221569

TÜRKEI

SADAL TARIM MAKİNALARI DIŞ TİCARET A.Ş.
Alsancak Sokak, No:10 I-6 Özel Parsel
34956 Tuzla, İstanbul
Telefon: +90 216 394 00 40

24 Anschriften

deutsch

Fax: +90 216 394 00 44

Contents

1	Introduction	29	8	Adjusting Trimmer for User	43
2	Guide to Using this Manual	29	8.1	Adjusting Shaft Angle	43
2.1	Applicable Documentation	29	8.2	Adjusting Length of Shaft	43
2.2	Symbols used with warnings in the text	30	8.3	Adjusting the Loop Handle	43
2.3	Symbols in Text	30	8.4	Converting Trimmer to Edger	44
3	Overview	30	9	Inserting and Removing Activation Key	44
3.1	Trimmer and Charging Cable	30	9.1	Inserting the Activation Key	44
3.2	Cutting Attachments	31	9.2	Removing the Activation Key	44
3.3	Symbols	31	10	Switching the Trimmer On/Off	44
4	Safety Precautions	32	10.1	Switching On	44
4.1	Introduction	32	10.2	Switching Off	45
4.2	Warning Signs	32	11	Testing the Trimmer	45
4.3	Intended Use	33	11.1	Checking the Controls	45
4.4	The Operator	33	11.2	Inspecting the Cutting Attachment	45
4.5	Clothing and Equipment	33	11.3	Checking the Built-In Battery	46
4.6	Work Area and Surroundings	34	12	Operating the Trimmer	46
4.7	Safe Condition	35	12.1	Holding and Controlling the Trimmer	46
4.8	Built-in Battery	37	12.2	Edging	46
4.9	Operation	37	12.3	Mowing	47
4.10	Charging	38	13	After Finishing Work	47
4.11	Transporting	38	13.1	After Finishing Work	47
4.12	Storing	39	14	Transporting	47
4.13	Cleaning, Maintenance and Repairs	39	14.1	Transporting the Trimmer	47
5	Preparing Trimmer for Operation	40	15	Storing	47
5.1	Preparing Trimmer for Operation	40	15.1	Storing the Trimmer	47
6	Charging the Trimmer, LEDs	40	15.2	Storing the Blades	47
6.1	Charging the Trimmer	40	15.3	Storing the Charging Cable	48
6.2	State of Charge	41	16	Cleaning	48
6.3	LEDs	41	16.1	Cleaning the Trimmer	48
7	Assembling the Trimmer	41	16.2	Cleaning the Deflector and Cutting Attachment	48
7.1	Mounting the Deflector	41	16.3	Cleaning the charging cable	48
7.2	PolyCut 2-2 Mowing Head	41	17	Maintenance and Repairs	48
7.3	Mounting the Loop Handle	42			

STIHL

This instruction manual is protected by copyright. All rights reserved, especially the rights to reproduce, translate and process with electronic systems.

17.1 Maintenance Intervals.....	48
17.2 Servicing and Repairing the Trimmer.....	48
17.3 Servicing and repairing the charging cable	48
18 Troubleshooting.....	49
18.1 Troubleshooting Trimmer or Charging Cable	49
19 Specifications	50
19.1 STIHL FSA 45 Trimmer	50
19.2 STIHL LK 45 Charging Cable	50
19.3 Noise and Vibration Data.....	50
19.4 REACH.....	50
20 Combinations of Cutting Attachments and Deflectors	51
20.1 STIHL FSA 45 Trimmer	51
21 Spare Parts and Accessories.....	51
21.1 Spare Parts and Accessories.....	51
22 Disposal	51
22.1 Disposing of Trimmer and Charging Cable	51
23 EC Declaration of Conformity.....	51
23.1 STIHL FSA 45 Trimmer	51
23.2 STIHL LK 45 Charging Cable	52

1 Introduction

Dear Customer,

Thank you for choosing STIHL. We develop and manufacture our quality products to meet our customers' requirements. The products are designed for reliability even under extreme conditions.

STIHL also stands for premium service quality. Our specialist dealers guarantee competent advice and instruction as well as comprehensive service support.

We thank you for your confidence in us and hope you will enjoy working with your STIHL product.



Dr. Nikolas Stihl

IMPORTANT: READ BEFORE USE AND KEEP IN A SAFE PLACE.

2 Guide to Using this Manual

2.1 Applicable Documentation

Local safety regulations apply.

- Read, understand and save the following documents in addition to this instruction manual:
 - Safety information for STIHL batteries and products with built in batteries: www.stihl.com/safety-data-sheets

2.2 Symbols used with warnings in the text

WARNING

This symbol indicates dangers that can cause serious injuries or death.

- ▶ The measures indicated can avoid serious injuries or death.

NOTICE

This symbol indicates dangers that can cause damage to property.

- ▶ The measures indicated can avoid damage to property.

2.3 Symbols in Text

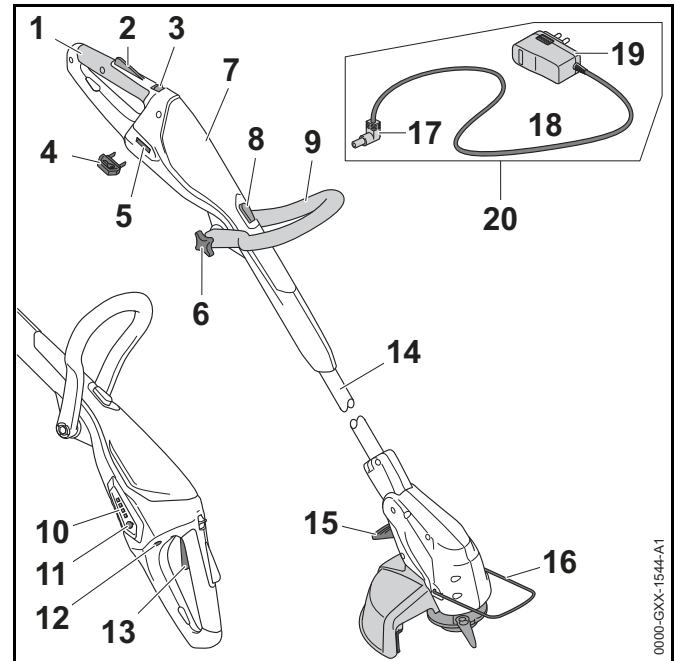


This symbol refers to a chapter in this instruction manual.

3 Overview

3.1 Trimmer and Charging Cable

The rechargeable battery is built into the trimmer.



1 Control Handle

For operating, holding and controlling the trimmer.

2 Trigger Lockout

Locks trigger in position.

3 Release Slide

Operated together with the trigger lockout to unlock the trigger.

4 Activation Key

Activates the trimmer.

5 Key Socket

Accommodates the activation key.

6 Star Knob Nut

Secures loop handle to shaft.

7 Housing

Contains the built-in rechargeable battery.

8 Lockout Button

Locks the shaft at the required length.

9 Loop Handle

For holding and controlling the trimmer.

10 LEDs

Indicate trimmer's state of charge and malfunctions.

11 Button

Activates the LEDs on the trimmer.

12 Charging Socket

Accommodates the charger plug.

13 Trigger

The trigger switches the motor on and off.

14 Shaft

Connects all components.

15 Lever

Locks selected angle between shaft and motor housing.

16 Bump Guard

Protects objects from contact with the cutting attachment and maintains ground clearance when edging.

17 Charger Plug

Connects charging cable to charger socket.

18 Connecting Cable

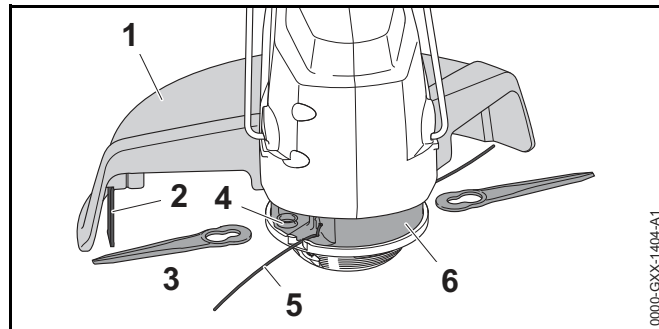
Connects charger plug to appliance plug.

19 Appliance Plug

Connects charging cable to wall outlet.

20 Charging Cable

Serves to charge the trimmer.

Rating label with serial number**3.2 Cutting Attachments****1 Deflector**

Protects user from flying debris and contact with the cutting attachment.

2 Line Limiter Blade

Trims surplus mowing line to correct length.

3 Blades

For cutting grass.

4 Bushings

Secure the blades in position.

5 Mowing Line

The mowing lines cut grass.

6 Mowing Head


Holds the mowing lines and cutting blades.


3.3 Symbols


Meanings of symbols that may be on the grass trimmer and charging cable:


← ■ ■ ■ This symbol indicates in what direction the release slide has to be pushed.


↑ ↓ This symbol indicates that the length of the shaft is adjustable.

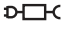
 This symbol indicates that the control handle can be rotated 90°.


 This symbol shows how far the mowing line has to be inserted.


 This symbol shows in which direction the mowing line has to be inserted.


 This symbol shows the direction of rotation of the cutting attachment.

 **LWA** Guaranteed sound power level according to directive 2000/14/EC in dB(A) in order to make sound emissions of products comparable.

 **LK 45** This symbol shows that an LK 45 charging cable must be used.

 The data next to this symbol indicates the energy content of the battery according to the cell manufacturer's specification. The energy content available during operation is lower.

 Operate the electric appliance in a dry place, indoors only.

 Do not dispose of the product with your household waste.

4 Safety Precautions

4.1 Introduction

This product was designed for safe operation and features safety devices. Nevertheless, you should observe the following safety precautions in order to avoid possible dangers.

4.2 Warning Signs

Meanings of warning signs and labels on the trimmer and charging cable:



Observe safety notices and take the necessary precautions.



Read, understand and save the instruction manual.



Wear safety glasses.



Observe safety notices on flying debris and take the necessary precautions.



Always remove the activation key during work breaks, transport, charging, storage, maintenance or repairs.



Protect the trimmer from rain and damp – do not immerse it in fluids.



Maintain safe distance.



Protect trimmer from heat and fire.



Observe trimmer's specified temperature range.

4.3 Intended Use

The STIHL FSA 45 grass trimmer/edger is designed for mowing dry grass.

The trimmer must not be used in the rain.

A built-in battery supplies the trimmer with power.

The STIHL LK 45 charging cable recharges the STIHL FSA 45 trimmer.

⚠ WARNING

- Charging cables not explicitly approved for the trimmer by STIHL may cause a fire or explosion. This can result in serious or fatal injuries and damage to property.
 - ▶ Always recharge a STIHL FSA 45 trimmer with a STIHL LK 45 charging cable.
- Using the trimmer or the charging cable for purposes for which they were not designed may result in serious or fatal injuries and damage to property.
 - ▶ Use the trimmer and charging cable as described in this instruction manual.

4.4 The Operator

⚠ WARNING

- Users without adequate training or instruction cannot recognize or assess the risks involved in using the trimmer and charging cable. The user or other persons may sustain serious or fatal injuries.



- ▶ Read, understand and save the instruction manual.

- ▶ If you pass the trimmer and charging cable on to another user: Always give them the instruction manual.

- ▶ Make sure the user meets the following requirements:
 - The user must be rested.
 - The user must be in good physical condition and mental health to operate and work with the trimmer and the charging cable. If the user's physical, sensory or mental ability is restricted, he or she may work only under the supervision of or as instructed by a responsible person.
 - The user is able to recognize and assess the risks involved in using the trimmer and charging cable.
 - The user must be of legal age or is being trained in a trade under supervision in accordance with national rules and regulations.
 - The user has received instruction from a STIHL servicing dealer or other experienced user before working with the trimmer and using the charging cable for the first time.
 - The user must not be under the influence of alcohol, medication or drugs.
- ▶ If you have any queries: Contact a STIHL servicing dealer for assistance.

4.5 Clothing and Equipment

⚠ WARNING

- Objects can be thrown through the air at high speed during operation. This can result in personal injury.



- ▶ Wear close-fitting safety glasses. Suitable safety glasses that have been tested and labeled in accordance with EN 166 or national standards are available from retailers.

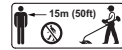
- ▶ Wear a face shield.
- ▶ Wear long trousers made of durable material.
- Dust can be whipped up during operation: Whipped up dust can damage the respiratory passages and cause allergic reactions.
 - ▶ Wear a respirator.
- Inappropriate clothing can snag on wood, brush or the trimmer. Not wearing personal protective equipment may result in serious injury.
 - ▶ Wear snug-fitting clothing.
 - ▶ Do not wear a scarf or jewelry.
- The user can come into contact with the rotating cutting attachment during operation. This can result in serious injuries.
 - ▶ Wear footwear made of durable material.
 - ▶ Wear long trousers made of durable material.
- The user can come into contact with the cutting attachment or line limiting blade during cleaning and maintenance work. This can result in personal injury.
 - ▶ Wear work gloves made of durable material.
- Wearing unsuitable footwear may cause you to slip or stumble. This can result in personal injury.
 - ▶ Wear sturdy enclosed footwear with non-slip soles.

4.6 Work Area and Surroundings

4.6.1 Trimmer

⚠ WARNING

- Bystanders, children and animals are not aware of the dangers of the trimmer or flying debris. Innocent bystanders, children and animals may be seriously injured and damage to property may occur.



- ▶ Do not allow bystanders, children or animals within 15 meters of the work area.
 - ▶ Maintain a clearance of 15 meters from objects.
 - ▶ Do not leave the trimmer unattended.
 - ▶ Make sure that children cannot play with the trimmer.
- The trimmer is not waterproof. Working in the rain or a damp location may result in an electric shock. This can result in injuries to the user and may damage the trimmer.
 - ▶ Do not work in the rain or a damp location.



- Electrical components of the trimmer can produce sparks. Sparks may cause a fire or an explosion in an easily combustible or explosive environment. This can result in serious or fatal injuries and damage to property.
 - ▶ Do not work in an easily combustible or explosive environment.

4.6.2 Charging Cable

⚠ WARNING

- Innocent bystanders, children and animals are not aware of and cannot assess the dangers of a charging cable or electric current. Innocent bystanders, children and animals may be seriously or fatally injured.
 - ▶ Keep bystanders, children and animals away from the work area.
 - ▶ Do not leave the charging cable unattended.
 - ▶ Make sure that children cannot play with the charging cable.

- The charging cable is not protected against all ambient conditions. If the charging cable is exposed to certain ambient conditions, it may catch fire or explode. This can result in serious injuries and damage to property.
 - ▶ Protect the charging cable from rain and dampness.
 - ▶ Operate the charging cable in a dry place, indoors only.
 - ▶ Do not operate the charging cable in an easily combustible or explosive environment.
 - ▶ Use and store the charging cable at a temperature between 0°C and +40 °C.
- Persons may trip over the connecting cable. This can result in injuries and may damage the charging cable.
 - ▶ Lay the connecting cable flat on the floor.

4.7 Safe Condition

4.7.1 Trimmer

The trimmer is in a safe condition if the following points are observed:

- The trimmer is not damaged.
- The trimmer is clean and dry.
- The controls function properly and have not been modified.
- A combination of cutting attachment and deflector recommended in this instruction manual is mounted.
- Cutting attachment and deflector are properly mounted.
- Only original STIHL accessories designed for this trimmer are fitted.
- Accessories are properly mounted.

WARNING

- If components do not comply with safety requirements, they will no longer function properly and safety devices may be rendered inoperative. This can result in serious or fatal injuries.
 - ▶ Work only with an undamaged trimmer.
 - ▶ Never recharge a damaged trimmer.
 - ▶ If the trimmer is dirty or wet: Clean the trimmer and allow it to dry.
 - ▶ Never attempt to modify your trimmer. Exception: Mounting one of the combinations of cutting attachment and deflector recommended in this instruction manual.
 - ▶ If the controls do not function properly: Do not use your trimmer.
 - ▶ Only fit original STIHL accessories designed for this trimmer.
 - ▶ Mount the cutting attachment and deflector as described in this instruction manual.
 - ▶ Mount accessories as described in this instruction manual or the instructions supplied with the accessory.
 - ▶ Never insert objects in the trimmer's openings.
 - ▶ Never bridge the contacts in the activation key socket with metallic objects (short circuit).
 - ▶ Do not open the trimmer.
 - ▶ If you have any queries: Contact your STIHL servicing dealer for assistance.
- Fluid may escape from a damaged trimmer. The fluid can cause irritation if it contacts the skin or eyes.
 - ▶ Avoid contact with the fluid.
 - ▶ In case of contact with the skin: Wash affected areas with plenty of water and soap.
 - ▶ In case of contact with the eyes: Rinse eyes with plenty of water for at least 15 minutes and seek medical advice.

- A damaged or defective trimmer may smell unusual, emit smoke or burn. This can result in serious or fatal injuries and damage to property.
 - ▶ If the trimmer smells unusual or emits smoke: Do not use the trimmer and keep it away from combustible substances.
 - ▶ If the trimmer catches fire: Extinguish the trimmer with a fire extinguisher or water.

4.7.2 Deflector

The deflector is in a safe condition if the following points are observed:

- The deflector is not damaged.
- The line limiter blade is correctly installed.

WARNING

- If the product does not comply with safety requirements, components will no longer function properly or safety devices may be rendered inoperative. This can result in serious injuries.
 - ▶ Work only with an undamaged deflector.
 - ▶ Work with a correctly installed line limiter blade.
 - ▶ If you have any queries: Contact your STIHL servicing dealer.

4.7.3 Mowing Head

The mowing head is in a safe condition if the following points are observed:

- The mowing head is not damaged.
- The mowing head is not jammed.
- Cutting blades are undamaged.
- The mowing lines or the blades are properly installed.

WARNING

- If they are in an unsafe condition, parts of the mowing head, mowing lines or blades may come off and be thrown at high speed. This can result in serious injuries.
 - ▶ Always work with an undamaged mowing head or undamaged blades.
 - ▶ Never use metal objects in place of the nylon mowing lines or blades.
 - ▶ If you have any queries: Contact your STIHL servicing dealer for assistance.

4.7.4 Charging Cable

The charging cable is in a safe condition if the following points are observed:

- Charging cable is undamaged.
- Charging cable is clean and dry.

WARNING

- If the product does not comply with safety requirements, components will no longer function properly or safety devices may be rendered inoperative. This can result in serious or fatal injuries.
 - ▶ Do not use a damaged charging cable.
 - ▶ If the charging cable is dirty or wet: Clean the charging cable and allow it to dry.
 - ▶ Do not modify the charging cable.
 - ▶ **Never bridge the charging cable's contacts with metallic objects (short circuit).**
 - ▶ Do not open the charging cable.

4.8 Built-in Battery

⚠ WARNING

- The built-in battery is not protected against all ambient conditions. If the built-in battery is exposed to certain ambient conditions, the trimmer may catch fire or explode. This can result in serious or fatal injuries and damage to property.



- ▶ Protect trimmer from heat and fire.
- ▶ Do not throw the trimmer into a fire.



- ▶ Use and store your trimmer at temperatures between 0°C and +50°C.

- ▶ Keep trimmer away from metallic objects.
- ▶ Protect the trimmer from rain and damp – do not immerse it in fluids.
- ▶ Do not expose trimmer to high pressure.
- ▶ Do not expose trimmer to microwaves.
- ▶ Protect trimmer from chemicals and salts.
- ▶ Do not transport a damaged trimmer.
- Fluid may escape from a damaged battery. The fluid can cause irritation if it contacts the skin or eyes.
 - ▶ Avoid contact with the fluid.
 - ▶ In case of contact with the skin: Wash affected areas with plenty of water and soap.
 - ▶ In case of contact with the eyes: Rinse eyes with plenty of water for at least 15 minutes and seek medical advice.

- A damaged or defective battery may smell unusual, emit smoke or burn. This can result in serious or fatal injuries and damage to property.
 - ▶ If the trimmer smells unusual or emits smoke: Do not use the trimmer and keep it away from combustible substances.
 - ▶ If the trimmer catches fire: Extinguish the trimmer with a fire extinguisher or water.

4.9 Operation

⚠ WARNING

- The user cannot concentrate on the work in certain situations. The user may stumble, fall and be seriously injured.
 - ▶ Work calmly and carefully.
 - ▶ If light and visibility are poor: Do not use your trimmer.
 - ▶ Operate the trimmer alone.
 - ▶ Keep the cutting attachment close to the ground.
 - ▶ Watch out for obstacles.
 - ▶ Stand on the ground while working and keep a good balance.
 - ▶ If you begin to feel tired: Take a break.
- The rotating cutting attachment can cut the user. This can result in serious injuries.
 - ▶ Do not touch the rotating cutting attachment.
 - ▶ If the cutting attachment is blocked by an object: Switch off the trimmer and remove the activation key. Then remove the object causing the blockage.
- If the behavior of the trimmer changes during operation or feels unusual, it may no longer be in a safe condition. This can result in serious injuries and damage to property.
 - ▶ Stop work, remove the activation key and contact your STIHL servicing dealer.
- Trimmer vibrations may occur during operation.
 - ▶ Wear gloves.
 - ▶ Take regular breaks.

- ▶ If signs of circulation problems occur: Seek medical advice.
- If the cutting attachment makes contact with a foreign object during operation, the object or parts of it may be thrown at high speed. This may result in personal injuries and damage to property.
 - ▶ Clear away all foreign objects from the work area.
- Note that the cutting attachment continues to rotate for a short period after you release the trigger. This can result in serious injuries.
 - ▶ Wait until the cutting attachment comes to a complete stop.

4.10 Charging

⚠ WARNING

Contact with live components may occur for the following reasons:

- Connecting cable is damaged.
- Plug is damaged.
- Wall outlet is not properly installed.
- Contact with live components can result in an electric shock. This may result in serious or fatal injuries.
 - ▶ Check that the connecting cable and plug are not damaged.
 - ▶ Insert the plug in a properly installed wall outlet.

- Overvoltage can occur in the charging cable if the line voltage or frequency are incorrect during charging. The charging cable may be damaged.
 - ▶ Make sure the line voltage and frequency agree with the data on the charging cable's rating label.
- A damaged or defective charging cable may produce an unusual smell or emit smoke during the charging process. This may result in personal injuries and damage to property.
 - ▶ Disconnect the plug from the wall outlet.
- The charging cable can overheat and cause a fire if heat dissipation is inadequate. This can result in serious or fatal injuries and damage to property.
 - ▶ Do not cover the charging cable.
- If several charging cables are connected to one wall outlet, electric cables may be overloaded during the charging process. The cables can overheat and cause a fire. This can result in serious or fatal injuries and damage to property.
 - ▶ Connect the charging cable to a single wall outlet.
 - ▶ Do not connect the charging cable to multiple sockets.

4.11 Transporting

⚠ WARNING

- The trimmer may turn over or shift during transport. This may result in personal injuries and damage to property.
 - ▶ Remove the activation key.



- ▶ Pack the trimmer in packaging or a transport box in such a way that it cannot move.
- ▶ Secure the packaging or transport box with lashing straps or a net so that the packaging or transport box cannot move.

4.12 Storing

4.12.1 Trimmer

⚠ WARNING

- Children are not aware of and cannot assess the dangers of a trimmer and can be seriously injured.



- ▶ Remove the activation key.

- ▶ Store the trimmer out of the reach of children.

- Dampness can corrode the electrical contacts in the activation key socket and metal components. This can damage the trimmer.



- ▶ Remove the activation key.

- ▶ Store the trimmer in a clean and dry condition.

- The trimmer is not protected against all ambient conditions. The trimmer may be damaged if it is exposed to certain ambient conditions.

- ▶ Store the trimmer in a clean and dry condition.
- ▶ Store the trimmer in a confined space.
- ▶ Store the activation key separately from the trimmer.

4.12.2 Charging Cable

⚠ WARNING

- Children are not aware of and cannot assess the dangers of a charging cable. Children may sustain serious or fatal injuries.

- ▶ Keep the charging cable out of the reach of children.

- The charging cable is not protected against all ambient conditions. The charging cable may be damaged if it is exposed to certain ambient conditions.

- ▶ If the charging cable is hot: Allow the charging cable to cool down.

- ▶ Store the charging cable in a clean and dry condition.

- ▶ Store the charging cable in a confined space.

- ▶ Store the charging cable within temperature range of 0°C to +40°C.

4.13 Cleaning, Maintenance and Repairs

⚠ WARNING

- The trimmer may start unintentionally if the activation key remains inserted during cleaning, maintenance or repair operations. This can result in serious injuries and damage to property.



- ▶ Remove the activation key.

- Aggressive cleaning agents, a water jet or pointed objects can damage the trimmer, deflector, cutting attachment and the charging cable. If the trimmer, deflector, cutting attachment or charging cable are not cleaned correctly,








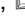

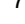




components may no longer function properly or safety devices may be rendered inoperative. This can result in serious injuries.

- ▶ Clean the trimmer, deflector, cutting attachment and charging cable as described in this instruction manual.
- If the trimmer, deflector, cutting attachment or charging cable are not serviced or repaired correctly, components may no longer function properly or safety devices may be rendered inoperative. This can result in serious or fatal injuries.
 - ▶ Do not attempt to service or repair the trimmer, deflector, cutting attachment or charging cable.
 - ▶ If the trimmer, deflector, cutting attachment or charging cable require servicing or repairs: Contact your STIHL servicing dealer for assistance.

5 Preparing Trimmer for Operation

5.1 Preparing Trimmer for Operation

Perform the following steps before starting work:

- ▶ Make sure the following components are in a safe condition:
 - Trimmer,  4.7.1.
 - Deflector,  4.7.2.
 - Mowing head,  4.7.3.
 - Charging cable,  4.7.4.
- ▶ Check the built-in battery,  11.3.
- ▶ Fully charge the trimmer,  6.1.
- ▶ Clean the trimmer,  16.1.
- ▶ Mount the deflector,  7.1.
- ▶ Fit the mowing lines or blades,  7.2.1 or  7.2.3.
- ▶ Mount the loop handle,  7.3.
- ▶ Adjust length of shaft,  8.2.
- ▶ Adjust the loop handle,  8.3.
- ▶ Check the controls,  11.1.

- ▶ If 3 LEDs flash red while you are checking the controls: Remove the activation key and contact your STIHL servicing dealer. There is a malfunction in the trimmer.
- ▶ If you cannot carry out this work: Do not use your trimmer and contact your STIHL servicing dealer.

6 Charging the Trimmer, LEDs

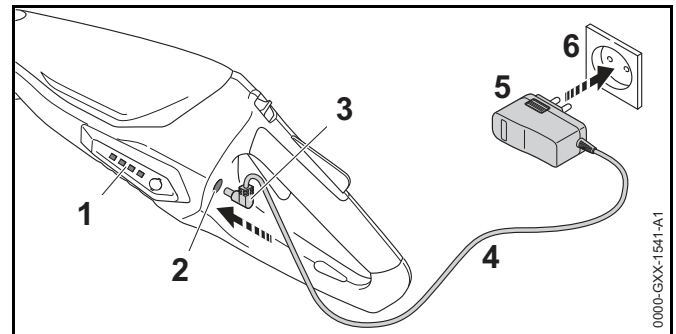
6.1 Charging the Trimmer

The charging time depends on several factors, e.g. temperature of the trimmer or ambient temperature. The actual charging time may differ from the specified charging time. For specified charging times see www.stihl.com/charging-times.

The charging process starts automatically when the plug is inserted in a wall outlet and the charging cable is connected to the trimmer. The charging process stops automatically when the trimmer is fully charged.

The trimmer and charging cable heat up during the charging process.

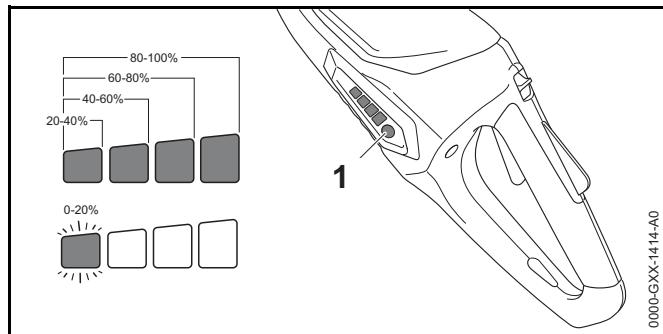
- ▶ Remove the activation key.



- ▶ Insert the plug (5) in a convenient wall outlet (6).
- ▶ Lay the connecting cable (4).

- ▶ Insert the charger plug (3) in the charge socket (2).
The LEDs (1) glow green and show the state of charge.
- ▶ If the LEDs (1) stop glowing: Disconnect the charger plug (3) from the charge socket (2).
The trimmer is fully charged.
- ▶ Disconnect the plug (5) from the wall outlet (6).

6.2 State of Charge



- ▶ Press the button (1).
The LEDs (5) glow green for about 5 seconds and indicate the state of charge.
- ▶ If the left LED flashes green: Recharge the trimmer.

6.3 LEDs

Indicate state of charge or malfunctions in the trimmer. The LEDs can glow or flash green or red.

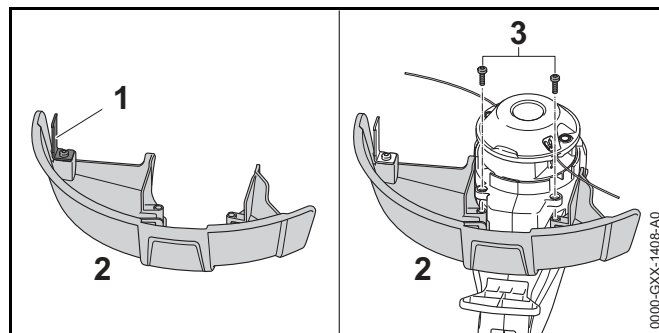
The state of charge is indicated when the LEDs glow or flash green.

- ▶ If the LEDs glow or flash red: Troubleshooting, 18.
There is a malfunction in the trimmer.

7 Assembling the Trimmer

7.1 Mounting the Deflector

- ▶ Switch off the trimmer and remove the activation key.



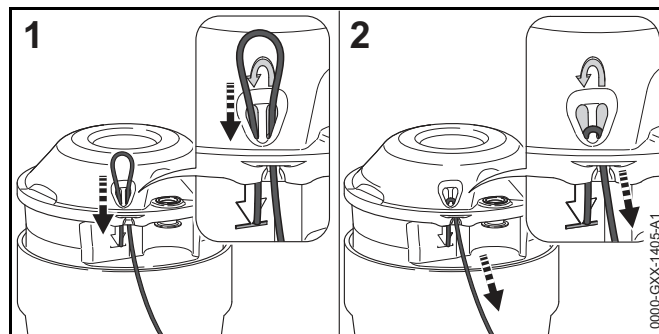
The line limiting blade (1) is already installed in the deflector (2) and must not be removed.

- ▶ Push the deflector (2) into the guides on the housing as far as stop.
The deflector (2) is tight against the housing.
- ▶ Insert and tighten down the screws (3) firmly.
The deflector (2) must not be removed again.

7.2 PolyCut 2-2 Mowing Head

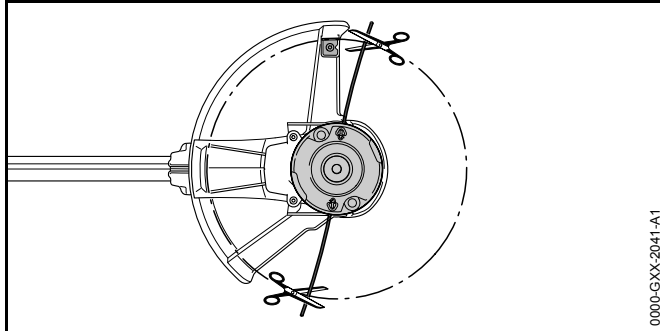
7.2.1 Fitting Mowing Lines

- ▶ Switch off the trimmer and remove the activation key.
- ▶ Place mowing lines in a container filled with water for 12 to 24 hours before using.
This makes the nylon mowing lines supple.



- ▶ Push mowing line up through the right opening from below.

- ▶ Thread the mowing line through the left opening from above until the end of the line reaches the symbol.
- ▶ Hold the short end of the mowing line firmly.
- ▶ Pull the long end of the mowing line until it is tight against the mowing head.



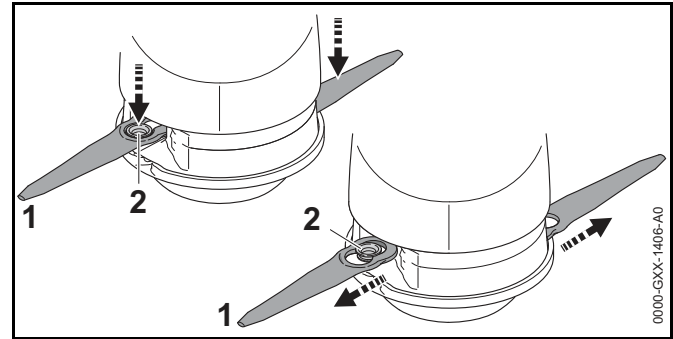
- ▶ Cut the mowing lines so that they extend as far as the line limiting blade.

7.2.2 Removing Mowing Lines

- ▶ Switch off the trimmer and remove the activation key.
- ▶ Push the short end of the mowing line upwards out of the mowing head.
- ▶ Pull the short end of the mowing line upwards out of the mowing head.
- ▶ Pull the mowing line out of the mowing head.

7.2.3 Mounting the Blades

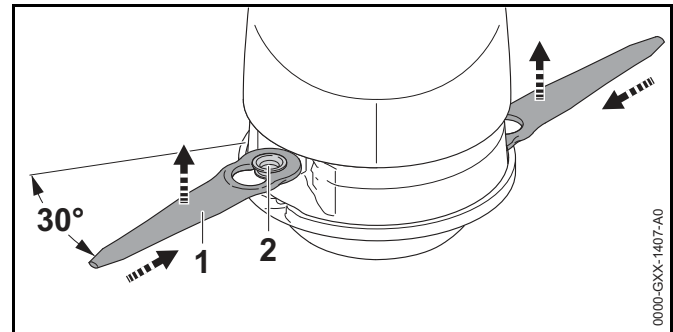
- ▶ Switch off the trimmer and remove the activation key.
- ▶ Place blades in a container filled with water for 12 to 24 hours before using. This makes the blades supple.



- ▶ Position the blade (1) on the mowing head so that the bushing (2) locates in the large bore in the blade (1).
- ▶ Pull the blade (1) outwards until the bushing (2) engages the small bore in the blade (1).

7.2.4 Removing the Blades

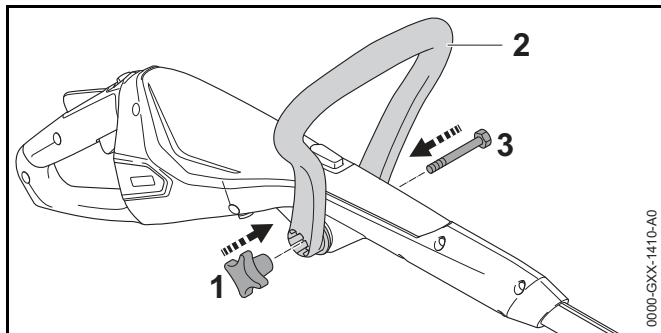
- ▶ Switch off the trimmer and remove the activation key.



- ▶ Push the blade (1) inwards until the bushing (2) is released from the small bore in the blade (1).
- ▶ Remove the blade (1) upwards.

7.3 Mounting the Loop Handle

- ▶ Switch off the trimmer and remove the activation key.



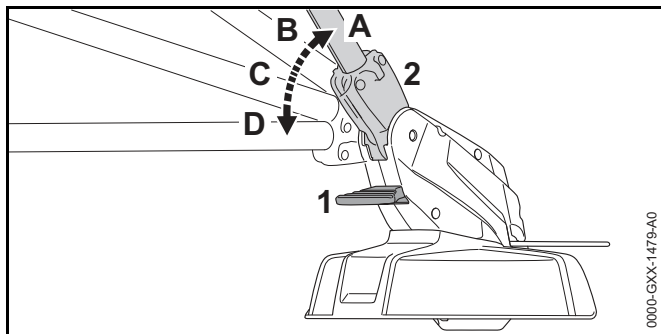
- ▶ Position the loop handle (2) so that the recess for the star knob nut (1) is on the right – viewed from the control handle.
 - ▶ Ease the ends of the loop handle (2) apart and push it onto the control handle until it engages in position.
 - ▶ Insert the screw (3) through the hole.
 - ▶ Fit the star knob nut (1) and tighten it down.
- The loop handle (2) must not be removed again.

8 Adjusting Trimmer for User

8.1 Adjusting Shaft Angle

The shaft angle can be adjusted to suit the height and reach of the user.

- ▶ Switch off the trimmer and remove the activation key.

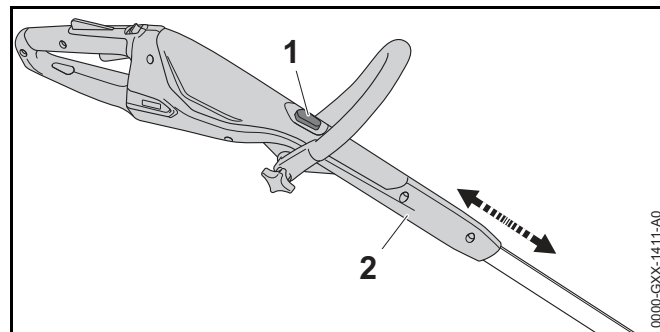


- ▶ Depress the lever (1) and hold it in that position.
- ▶ Move shaft (2) to the required position (A to D) until it engages.
- ▶ Release the lever (1).

8.2 Adjusting Length of Shaft

The length of the shaft can be adjusted to suit the height and reach of the user.

- ▶ Switch off the trimmer and remove the activation key.
- ▶ Hold the shaft firmly.

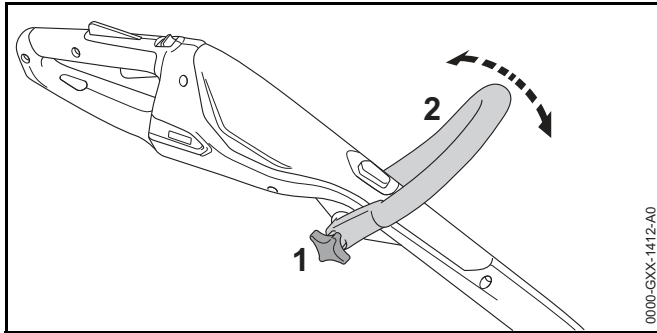


- ▶ Depress lock button (1) and hold it in that position.
- ▶ Pull or push the control handle (2) to the required position.
- ▶ Release the lock button (1).
- ▶ Move the control handle (2) back and forth until it engages.

8.3 Adjusting the Loop Handle

The loop handle can be set in different positions to suit the height and reach of the user.

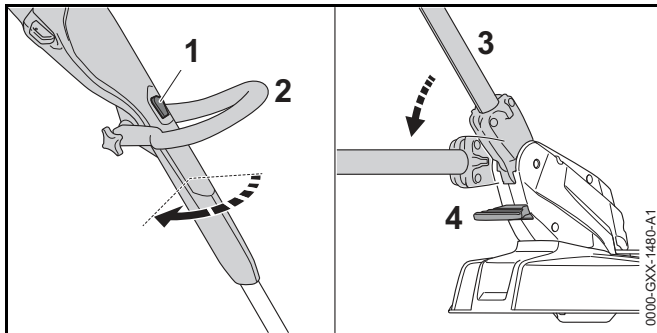
- ▶ Switch off the trimmer and remove the activation key.



- ▶ Loosen the star knob nut (1).
- ▶ Tilt the loop handle (2) to the required position.
- ▶ Tighten down the star knob nut (1) firmly.

8.4 Converting Trimmer to Edger

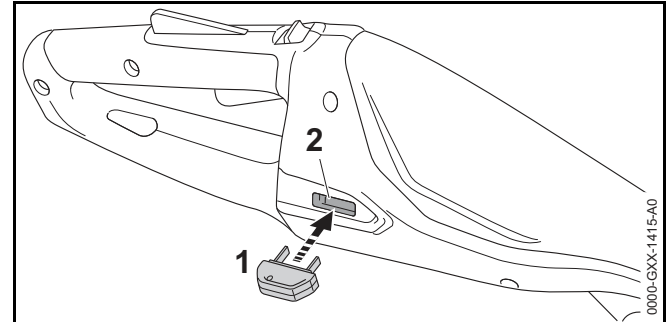
- ▶ Switch off the trimmer and remove the activation key.



- ▶ Depress lock button (1) and hold it in that position.
- ▶ Rotate control handle (2) 90° until it engages.
- ▶ Release the lock button (1).
- ▶ Depress the lever (4) and hold it in that position.
- ▶ Swing the shaft (2) to the flattest position until it engages.
- ▶ Release the lever (4).
- ▶ Extend the bump guard (5) fully.

9 Inserting and Removing Activation Key

9.1 Inserting the Activation Key



- ▶ Insert the activation key (1) in the socket (2).

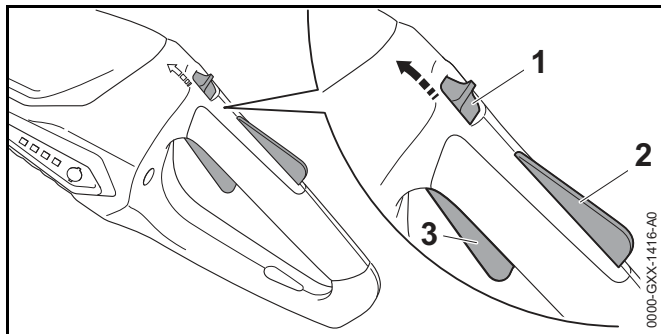
9.2 Removing the Activation Key

- ▶ Stand the trimmer on a level surface.
- ▶ Remove the activation key.
- ▶ Keep the activation key out of the reach of children.

10 Switching the Trimmer On/Off

10.1 Switching On

- ▶ Hold the trimmer with one hand on the control handle - wrap your thumb around the control handle.
- ▶ Hold the trimmer with the other hand on the loop handle - wrap your thumb around the loop handle.



- ▶ Push the release slide (1) in the direction of the loop handle with your thumb and hold it there.
- ▶ Depress the trigger lockout (2) with your hand and hold it there.
You can let go of the release slide (1).
- ▶ Pull the trigger (3) with your index finger and hold it there.
The motor accelerates and the cutting attachment rotates.

10.2 Switching Off

- ▶ Release the trigger and lockout lever at the same time.
- ▶ Wait for the cutting attachment to come to a standstill.
- ▶ If the cutting attachment continues to rotate: Remove the activation key and contact your STIHL servicing dealer.
The trimmer has a malfunction.

11 Testing the Trimmer

11.1 Checking the Controls

Release slide, trigger lockout and trigger

- ▶ Remove the activation key.
- ▶ Attempt to pull the trigger lever without depressing the release slide and the trigger lockout.
- ▶ If the trigger can be pulled: Do not use your trimmer and contact your STIHL servicing dealer.
Release slide or trigger lockout is faulty.

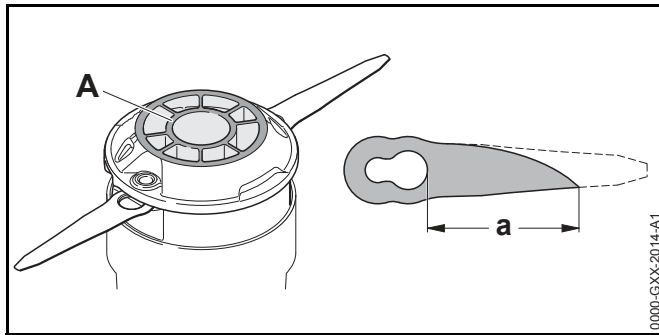
- ▶ Push the release slide (1) in the direction of the loop handle with your thumb and hold it there.
- ▶ Depress the trigger lockout lever and hold it in that position.
- ▶ Pull the trigger.
- ▶ Let go of the trigger, trigger lockout and release slide.
- ▶ If the trigger, trigger lockout or release slide is stiff or does not spring back to the idle position: Do not use your trimmer and contact your STIHL servicing dealer.
The trigger, trigger lockout or release slide has a malfunction.

Switching On

- ▶ Insert the activation key.
- ▶ Push the release slide (1) in the direction of the loop handle with your thumb and hold it there.
- ▶ Depress the trigger lockout lever and hold it in that position.
- ▶ Pull the trigger and hold it there.
The cutting attachment rotates.
- ▶ If 3 LEDs flash red: Remove the activation key and contact your STIHL servicing dealer.
There is a malfunction in the trimmer.
- ▶ Release the trigger.
The cutting attachment stops rotating after a brief delay.
- ▶ If the cutting attachment continues to rotate: Remove the activation key and contact your STIHL servicing dealer.
The trimmer has a malfunction.

11.2 Inspecting the Cutting Attachment

- ▶ Switch off the trimmer and remove the activation key.



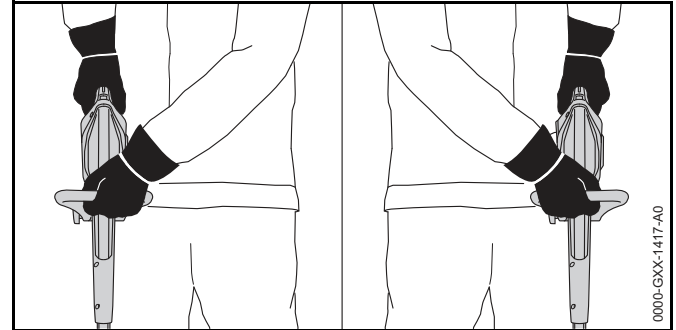
- ▶ If the wear mark (A) on the underside of the PolyCut 2-2 head is visible: Have the PolyCut 2-2 mowing head replaced by a STIHL servicing dealer.
- ▶ If the length of one of the blades, measured from the large bore to the tip, is less than 'a' = 45 mm: Replace both blades.

11.3 Checking the Built-In Battery

- ▶ Press the button.
The LEDs glow or flash.
- ▶ If the LEDs do not glow or flash: Do not use your trimmer and contact your STIHL servicing dealer.
There is a malfunction in the built-in battery.

12 Operating the Trimmer

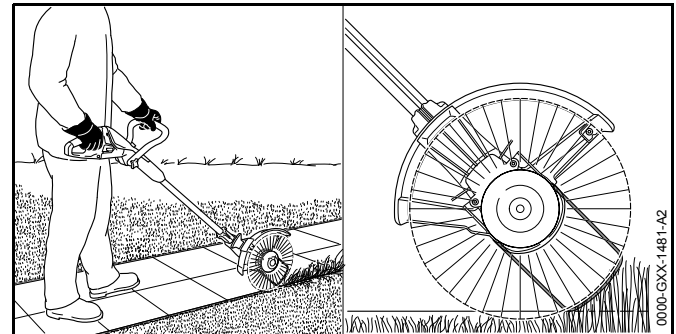
12.1 Holding and Controlling the Trimmer



- ▶ Hold the trimmer with one hand on the control handle - wrap your thumb around the control handle.
- ▶ Hold the trimmer with the other hand on the loop handle - wrap your thumb around the loop handle.

12.2 Edging

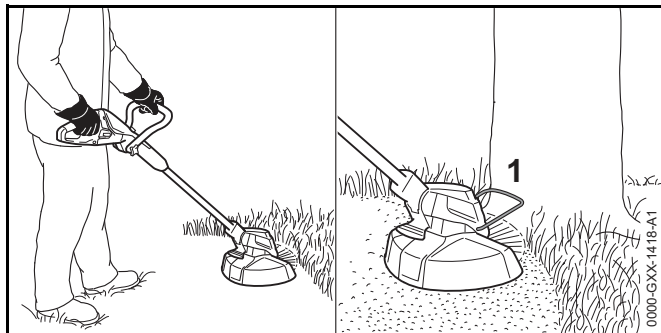
- ▶ Convert the trimmer to an edger.
- ▶ Extend the bump guard fully.



- ▶ Guide the trimmer along the edge of the lawn.
The bump guard maintains the required ground clearance.

12.3 Mowing

The cutting height is determined by the distance of the cutting attachment from the ground.



- ▶ Swing the trimmer back and forth in an arc.
- ▶ Walk slowly and steadily forwards.
- ▶ If you work with a bump guard (1): Extend the bump guard (1) fully.

13 After Finishing Work

13.1 After Finishing Work

- ▶ Switch off the trimmer and remove the activation key.
- ▶ Clean the trimmer.
- ▶ Clean the deflector.
- ▶ Clean the cutting attachment.

14 Transporting

14.1 Transporting the Trimmer

- ▶ Switch off the trimmer and remove the activation key.
- ▶ Adjust shaft to its shortest length.
- ▶ Carry the trimmer properly balanced by the shaft with the cutting attachment behind you.

- ▶ Transporting the trimmer in a vehicle: Secure the trimmer to prevent turnover and movement.
- ▶ If the trimmer has to be packed: Observe the following points when packing the trimmer:
 - Packaging or transport box must be non-conductive.
 - Make sure the trimmer cannot shift inside the packaging or transport box.
 - Secure the packaging or transport box so that the packaging or transport box cannot move.

Owing to the built-in battery, the trimmer is subject to the requirements for transporting dangerous goods. The trimmer is classified as UN 3481 (lithium-ion batteries in equipment) and has been tested in accordance with UN Manual of Tests and Criteria, Part III, sub-section 38.3.

For transport regulations see www.stihl.com/safety-data-sheets

15 Storing

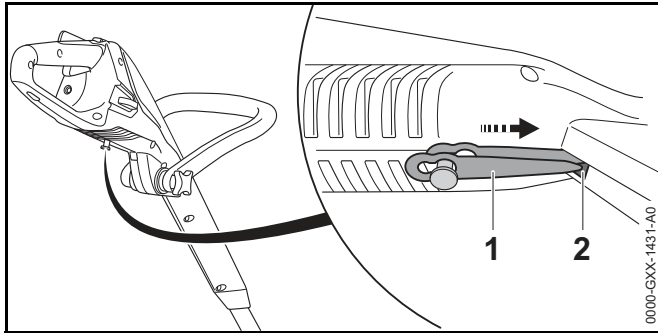
15.1 Storing the Trimmer

STIHL recommends that you store the trimmer with a charge between 40% and 60% (2 LEDs glow green).

- ▶ Switch off the trimmer and remove the activation key.
- ▶ Remove the mowing lines.
- ▶ Observe the following points when storing the trimmer:
 - The trimmer is out of the reach of children.
 - The trimmer is clean and dry.
 - Trimmer is in an enclosed space.
 - Trimmer is separated from the charging cable.
 - Trimmer is in a temperature range between 0°C and +50°C.

15.2 Storing the Blades

Up to 6 blades can be kept directly on the trimmer.



- ▶ Attach blade (1) to the underside of the trimmer.
- ▶ Push the tip of the blade (1) into the opening (2) in the trimmer.
- ▶ Fit the next blade on top of the first and so on.

15.3 Storing the Charging Cable

- ▶ Disconnect the plug from the wall outlet.
- ▶ Observe the following points when storing the charging cable:
 - Charging cable is out of the reach of children.
 - Charging cable is clean and dry.
 - Charging cable is in an enclosed space.
 - Charging cable is separated from the trimmer.
 - Charging cable is in a temperature range between 0 °C and +40 °C.

16 Cleaning

16.1 Cleaning the Trimmer

- ▶ Switch off the trimmer and remove the activation key.
- ▶ Clean the trimmer with a damp cloth.

16.2 Cleaning the Deflector and Cutting Attachment

- ▶ Switch off the trimmer and remove the activation key.

- ▶ Clean the deflector and cutting attachment with a damp cloth or a soft brush.

16.3 Cleaning the charging cable

- ▶ Disconnect the plug from the wall outlet.
- ▶ Disconnect the charger plug from the charge socket.
- ▶ Clean the charging cable with a damp cloth.

17 Maintenance and Repairs

17.1 Maintenance Intervals

The maintenance intervals are dependent on the environmental and operating conditions. STIHL recommends the following maintenance intervals:

Every 12 months

- ▶ Have the trimmer checked by a STIHL servicing dealer.

17.2 Servicing and Repairing the Trimmer

The trimmer cannot be serviced or repaired by the user.

- ▶ If your trimmer has a malfunction or is damaged or requires servicing: Contact your STIHL servicing dealer.

17.3 Servicing and repairing the charging cable

The charging cable requires no servicing and cannot be repaired.

- ▶ If the charging cable is defective or damaged: Replace the charging cable.

18 Troubleshooting

18.1 Troubleshooting Trimmer or Charging Cable

Condition	LEDs on trimmer	Cause	Remedy
Trimmer does not start when switched on.	1 LED flashes green.	Trimmer has low charge.	▶ Recharge the trimmer.
	3 LEDs glow red.	Trimmer is too hot.	▶ Remove the activation key. ▶ Allow trimmer to cool down.
	3 LEDs flash red.	There is a electrical malfunction.	▶ Remove the activation key. ▶ Do not use your trimmer and contact your STIHL dealer for assistance.
		The trimmer is damp.	▶ Allow the trimmer to dry.
Trimmer cuts out during operation.	3 LEDs glow red.	Trimmer is too hot.	▶ Remove the activation key. ▶ Allow trimmer to cool down.
		There is a electrical malfunction.	▶ Switch off the trimmer, wait 5 seconds and then switch on again.
Trimmer runtime is too short.		The trimmer is not fully charged.	▶ Fully charge the trimmer.
		Normal trimmer life has been exceeded.	▶ Replace the trimmer.
Trimmer is not being charged.	3 LEDs glow red.	Trimmer is too hot.	▶ Remove the activation key. ▶ Allow trimmer to cool down.
		Malfunction in trimmer or charging cable.	▶ Remove the activation key. ▶ Contact a STIHL servicing dealer for assistance.

19 Specifications

19.1 STIHL FSA 45 Trimmer

- Weight with cutting attachment and deflector: 2.3 kg
- Length: 1100 mm up to 1310 mm
- Battery technology: Lithium-ion
- Voltage: 18 V
- Capacity in Ah: see rating label
- Energy content in Wh: see rating label
- Permissible temperature range for operation and storage: 0°C up to +50°C

If the trimmer is used at temperatures higher than +30°C the battery runtime may be shortened and the trimmer's performance reduced.

For battery life see www.stihl.com/battery-life.

19.2 STIHL LK 45 Charging Cable

- Voltage: 100-240 V, 50--60 Hz
- Power rating: 14.6 W
- Charge current: 0.65 A
- Permissible temperature range for operation and storage: 0°C up to 40 °C

For charging times see www.stihl.com/charging-times.

19.3 Noise and Vibration Data

K-value for sound pressure level is 2 dB(A). K-value for sound power level is 2 dB(A). K-value for vibration level is 2 m/s².

STIHL recommends that you wear hearing protection.

STIHL FSA 45 with PolyCut 2-2 mowing head equipped with 1.6 mm diameter "round, quiet" nylon line

- Sound pressure level L_{pA} measured according to EN 50636-2-91: 80 dB(A)
- Sound power level L_{WA} measured according to EN 50636-2-91: 94 dB(A)

STIHL FSA 45 with PolyCut 2-2 and cutting blades

- Sound pressure level L_{pA} measured according to EN 50636-2-91: 77 dB(A)
- Sound power level L_{WA} measured according to EN 50636-2-91: 87 dB(A)
- Vibration level a_{hv} measured according to EN 50636291
 - Control handle: < 4.9 m/s²
 - Loop handle: 1.7 m/s²

The vibration values quoted above have been measured according to a standardized test procedure and may be used to compare electric power tools. Depending on the type of usage, the vibrations that actually occur may differ from the values quoted. The vibration values quoted may be used for an initial assessment of the user's exposure to vibrations. The actual exposure to vibrations has to be estimated. This process may also take into account times during which the electric power tool is switched off and times during which it is switched on but running off load.

Information on compliance with Vibration Directive 2002/44/EC is available at www.stihl.com/vib.

19.4 REACH

REACH is an EC regulation and stands for the Registration, Evaluation, Authorisation and Restriction of Chemical substances.

For information on compliance with the REACH regulation see www.stihl.com/reach.

20 Combinations of Cutting Attachments and Deflectors

20.1 STIHL FSA 45 Trimmer

The following mowing heads may be mounted together with the deflector for mowing heads:

- AutoCut 2-2 mowing head with 1.6 mm diameter “round, quiet” nylon line
- PolyCut 2-2 mowing head with cutting blades

Using the PolyCut 2-2 mowing head with nylon lines may shorten the battery runtime.

Mowing head cannot be installed by the user.

- ▶ Have the mowing head installed by a STIHL servicing dealer.

21 Spare Parts and Accessories

21.1 Spare Parts and Accessories

STIHL® These symbols identify original STIHL replacement parts and original STIHL accessories.

STIHL recommends the use of original STIHL replacement parts and accessories.

Original STIHL replacement parts and original STIHL accessories are available from STIHL servicing dealers.

22 Disposal

22.1 Disposing of Trimmer and Charging Cable

The trimmer contains a built-in rechargeable battery which must be disposed of separately.

- ▶ Have trimmer disposed of by STIHL servicing dealer. The STIHL dealer removes the built-in battery from the trimmer for separate disposal.
- ▶ Dispose of the deflector, cutting attachment, charging cable, accessories and packaging in accordance with local regulations and environmental requirements.

23 EC Declaration of Conformity

23.1 STIHL FSA 45 Trimmer

ANDREAS STIHL AG & Co. KG
Badstrasse 115
D-71336 Waiblingen
Germany

declare in exclusive responsibility that

- Category: Cordless grass trimmer/edger
- Make: STIHL
- Model: STIHL FSA 45:
- Serial identification: 4512

conforms to the relevant provisions of Directives 2011/65/EU, 2006/42/EC, 2014/30/EU and 2000/14/EC and has been developed and manufactured in compliance with the following standards in the versions valid on the date of production: EN 55014-1, EN 55014-2, EN 60335-1 and EN 50636-2-91 (Paragraph 7.1 modified using Art. 3 of Directive 2003/10/EU)

Applied conformity assessment procedure in accordance with Directive 2000/14/EC, Annex V.

Notified body: Intertek House, Cleeve Road, Leatherhead, Surrey KT22 7SB, UK

- Measured sound power level: 94 dB(A)
- Guaranteed sound power level: 96 dB(A)

Technical documents are deposited at ANDREAS STIHL AG & Co. KG Produktzulassung (Product Licensing).

The year of manufacture, country of manufacture and serial number are applied to the trimmer.

Done at Waiblingen, 01.03.2017

ANDREAS STIHL AG & Co. KG

A handwritten signature in black ink, reading "Thomas Elsner". The signature is written in a cursive style with a large initial 'T'.

Thomas Elsner, Director Product Management and Services

23.2 STIHL LK 45 Charging Cable

This charging cable is manufactured and put on the market in accordance with the following directives: 2014/35/EU, 2014/30/EU and 2011/65/EU.

The year of manufacture, country of manufacture and serial number are applied to the charger.

The complete EC Declaration of Conformity is available from ANDREAS STIHL AG & Co. KG, Badstrasse 115, 71336 Waiblingen, Germany.

Índice

1	Prólogo	54		
2	Informaciones relativas a estas instrucciones para la reparación	54		
2.1	Documentación aplicable	54		
2.2	Marca de las indicaciones de advertencia en el texto	55		
2.3	Símbolos en el texto	55		
3	Sinopsis	55		
3.1	Motoguadaña y cable de carga	55		
3.2	Herramientas de corte	56		
3.3	Símbolos	56		
4	Indicaciones relativas a la seguridad	57		
4.1	Introducción	57		
4.2	Símbolos de advertencia	57		
4.3	Aplicación para trabajos apropiados	58		
4.4	Requisitos para el usuario	58		
4.5	Ropa y equipo	59		
4.6	Sector de trabajo y entorno	59		
4.7	Estado seguro	60		
4.8	Acumulador montado	62		
4.9	Trabajos	62		
4.10	Cargar	63		
4.11	Transporte	64		
4.12	Almacenamiento	64		
4.13	Limpieza, mantenimiento y reparación	64		
5	Preparar la motoguadaña para el trabajo	65		
5.1	Preparar la motoguadaña para el trabajo	65		
6	Cargar la motoguadaña y LEDs	66		
6.1	Cargar la motoguadaña	66		
6.2	Indicar el estado de carga	66		
6.3	LEDs	66		
7	Ensamblar la motoguadaña	67		
7.1	Montar el protector	67		
7.2	Cabezal de corte PolyCut 2-2	67		
7.3	Montar el asidero tubular cerrado	68		
8	Ajustar la motoguadaña para el usuario	68		
8.1	Ajustar el ángulo del vástago	68		
8.2	Ajustar la longitud de vástago	69		
8.3	Ajustar el asidero tubular cerrado	69		
8.4	Transformar la motoguadaña en un cortabordes	69		
9	Insertar y retirar la llave de activación	70		
9.1	Insertar la llave de activación	70		
9.2	Retirar la llave de activación	70		
10	Conectar y desconectar la motoguadaña	70		
10.1	Conectar la motoguadaña	70		
10.2	Desconectar la motoguadaña	71		
11	Comprobar la motoguadaña	71		
11.1	Comprobar los elementos de mando	71		
11.2	Comprobar la herramienta de corte	71		
11.3	Comprobar el acumulador montado	72		
12	Trabajar con la motoguadaña	72		
12.1	Sujeción y conducción de la motoguadaña	72		
12.2	Cortar bordes	72		
12.3	Cortar	72		
13	Después del trabajo	73		
13.1	Después del trabajo	73		
14	Transporte	73		
14.1	Transporte de la motoguadaña	73		
15	Almacenamiento	73		
15.1	Guardar la motoguadaña	73		
15.2	Guardar las cuchillas	73		
15.3	Guardar el cable de carga	74		
16	Limpiar	74		
16.1	Limpiar la motoguadaña	74		
16.2	Limpiar el protector y la herramienta de corte	74		
16.3	Limpiar el cable de carga	74		
17	Mantenimiento y reparación	74		

STIHL

Este manual de instrucciones está protegido por derechos de autor. Nos reservamos todos los derechos, especialmente el derecho a la reproducción, traducción y elaboración con sistemas electrónicos.

17.1 Intervalos de mantenimiento	74
17.2 Mantenimiento y reparación de la motoguadaña.....	74
17.3 Mantenimiento y reparación del cable de carga	74
18 Subsanan las perturbaciones	75
18.1 Solucionar las anomalías de la motoguadaña o del cable de carga.....	75
19 Datos técnicos	76
19.1 Motoguadaña STIHL FSA 45.....	76
19.2 Cable de carga STIHL LK 45.....	76
19.3 Valores de sonido y vibraciones.....	76
19.4 REACH	76
20 Combinaciones de herramientas de corte y protectores	77
20.1 Motoguadaña STIHL FSA 45.....	77
21 Piezas de repuesto y accesorios	77
21.1 Piezas de repuesto y accesorios	77
22 Gestión de residuos	77
22.1 Gestionar como residuos la motoguadaña y el cable de carga	77
23 Declaración de conformidad UE	77
23.1 Motoguadaña STIHL FSA 45.....	77
23.2 Cable de carga STIHL LK 45.....	78

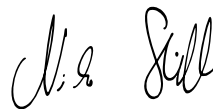
1 Prólogo

Distinguido cliente:

Nos alegramos de que se hayan decidido por STIHL. Desarrollamos y confeccionamos nuestros productos en primera calidad y con arreglo a las necesidades de nuestros clientes. De esta manera conseguimos elaborar productos altamente fiables incluso en condiciones de esfuerzo extremas.

STIHL también presta un Servicio Postventa de primera calidad. Nuestros comercios especializados garantizan un asesoramiento e instrucciones competentes así como un amplio asesoramiento técnico.

Le agradecemos su confianza y le deseamos que disfrute de su producto STIHL.



Dr. Nikolas Stihl

IMPORTANTE: LEER ANTES DE USAR Y GUARDAR.

2 Informaciones relativas a estas instrucciones para la reparación

2.1 Documentación aplicable

Se aplican las normas de seguridad locales.

- ▶ Adicionalmente a este manual de instrucciones, leer los siguientes documentos, entenderlos, y guardarlos:
 - Información de seguridad para acumuladores y productos con acumuladores STIHL montados: www.stihl.com/safety-data-sheets

2.2 Marca de las indicaciones de advertencia en el texto



ADVERTENCIA

La indicación hace referencia a peligros que pueden provocar lesiones graves o la muerte.

- ▶ Con las medidas mencionadas se pueden evitar lesiones graves o mortales.

INDICACIÓN

La indicación hace referencia a peligros que pueden provocar daños materiales.

- ▶ Con las medidas mencionadas se pueden evitar daños materiales.

2.3 Símbolos en el texto

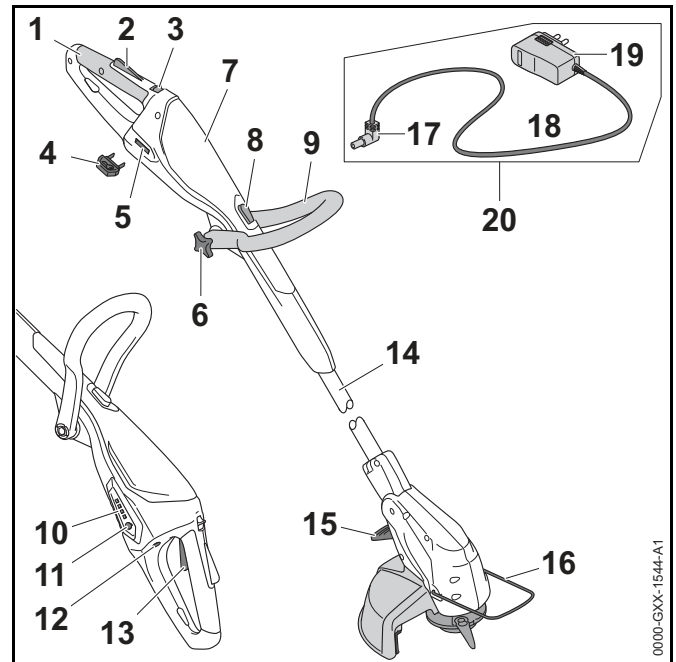


Este símbolo remite a un capítulo de este manual de instrucciones.

3 Sinopsis

3.1 Motoguadaña y cable de carga

El acumulador está montado fijo en la motoguadaña.



1 Empuñadura de mando

La empuñadura de mando sirve para el mando, porte y manejo de la motoguadaña.

2 Bloqueo de la palanca de mando

El bloqueo de la palanca de mando desbloquea la palanca de mando.

3 Corredera de desbloqueo

La corredera de desbloqueo desbloquea la palanca de mando junto con el bloqueo de esta.

4 Llave de activación

La llave de activación activa la motoguadaña.

5 Alojamiento de la llave

El alojamiento de la llave aloja la llave de activación.

6 Tuerca de asidero de estrella

La tuerca de asidero de estrella inmoviliza el asidero tubular cerrado en el vástago.

7 Carcasa

La carcasa contiene el acumulador montado.

8 Botón de bloqueo

El botón de bloqueo bloquea el ajuste longitudinal del vástago.

9 Asidero tubular cerrado

El asidero tubular cerrado sirve para el porte y el manejo de la motoguadaña.

10 LEDs

Los LEDs indican el estado de carga de la motoguadaña y las perturbaciones.

11 Tecla de presión

La tecla de presión activa los LEDs en la motoguadaña.

12 Hembrilla de carga

La hembrilla de carga aloja el enchufe de carga.

13 Palanca de mando

La palanca de mando conecta y desconecta la motoguadaña.

14 Vástago

El vástago une todos los componentes.

15 Palanca

La palanca bloquea el ajuste angular entre el vástago y la carcasa del motor.

16 Distanciador

El distanciador protege objetos contra el contacto con la herramienta de corte y mantiene la distancia respecto del suelo al cortar bordes.

17 Enchufe de carga

El enchufe de carga conecta el cable de carga a la hembrilla de carga.

18 Cable de conexión

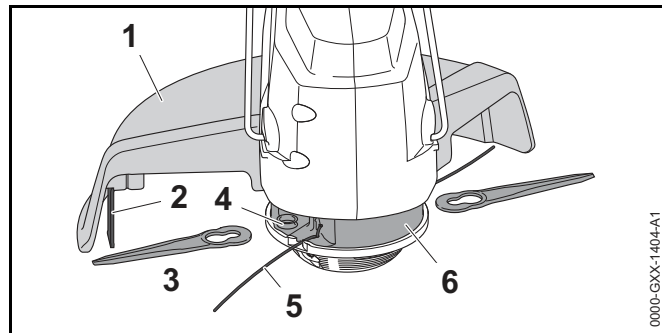
El cable de conexión conecta el enchufe de carga al enchufe de la red.

19 Enchufe de la red

El enchufe de la red une el cable de carga a una caja de enchufe.

20 Cable de carga

El cable de carga sirve para cargar la motoguadaña.

Rótulo de potencia con número de máquina**3.2 Herramientas de corte****1 Protector**

El protector protege al usuario contra objetos lanzados hacia arriba y contra el contacto con la herramienta de corte.

2 Cuchilla de acortar hilo

La cuchilla de acortar hilo acorta hilos de corte a la longitud correcta durante el trabajo.

3 Cuchillas

Las cuchillas cortan hierba.

4 Alojamiento

El alojamiento sirve para fijar las cuchillas.

5 Hilos de corte












Los hilos de corte cortan hierba.

6 Cabezal de corte

El cabezal de corte soporta los hilos de corte y las cuchillas.

3.3 Símbolos

Los símbolos pueden encontrarse en la motoguadaña y el cable de carga y significan lo siguiente:

-  Este símbolo indica en qué sentido se ha de empujar y sujetar la corredera de desbloqueo.
-  Este símbolo indica que se puede regular la longitud del vástago.
-  Este símbolo indica que la empuñadura de mando se puede girar 90°.
-  Este símbolo indica hasta dónde se introduce el hilo de corte.
-  Este símbolo indica en qué sentido se introduce el hilo de corte.
-  Este símbolo indica el número de revoluciones nominal de la herramienta de corte.
-  Nivel de potencia sonora garantizado según la directriz 2000/14/CE en dB(A) para hacer equiparables las emisiones sonoras de productos.
-  Este símbolo indica que se ha de emplear el cable LK 45 para realizar la carga.
-  El dato junto al símbolo indica el contenido de energía del acumulador según la especificación del fabricante de las células. El contenido de energía disponible en la aplicación es más bajo.
-  Trabajar con el producto eléctrico solo en locales cerrados y secos.
-  No desprenderse del producto mediante la basura doméstica.

4 Indicaciones relativas a la seguridad

4.1 Introducción

Este producto se ha construido pensando en la seguridad y posee equipos de protección. No obstante, tener en cuenta las siguientes indicaciones de seguridad a fin de evitar daños.

4.2 Símbolos de advertencia

Los símbolos de advertencia en la motoguadaña y el cable de carga significan lo siguiente:



Tener en cuenta las indicaciones de seguridad y sus medidas.



Leer este manual de instrucciones, entenderlo y guardarlo.



Ponerse gafas protectoras.



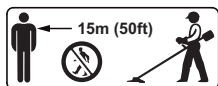
Tener en cuenta las indicaciones de seguridad relativas a los objetos lanzados hacia arriba y sus medidas.



Retirar la llave de activación durante las interrupciones de los trabajos, la carga, el transporte, cuando se guarde y se realicen trabajos de mantenimiento o reparación.



Proteger la motoguadaña contra la lluvia y la humedad y no sumergirla en líquidos.



Mantener la distancia de seguridad.



Proteger la motoguadaña contra el calor y fuego.



Mantener el margen de temperatura admisible de la motoguadaña.

4.3 Aplicación para trabajos apropiados

El cortacéspedes / cortabordes de césped (motoguadaña) STIHL FSA 45 sirve para cortar hierba seca.

La motoguadaña no se deberá utilizar bajo la lluvia.

La motoguadaña recibe la energía de un acumulador montado en la misma.

El cable de carga STIHL LK 45 sirve para cargar la motoguadaña STIHL FSA 45.

⚠ ADVERTENCIA

- Los cables de carga, los equipos de alimentación o fuentes de alimentación no homologados por STIHL para esta motoguadaña pueden provocar incendios y explosiones. Las personas pueden sufrir lesiones graves o mortales y se pueden producir daños materiales.
 - ▶ Cargar las motoguadañas STIHL FSA 45 con un cable de carga STIHL LK 45.
- En el caso de que la motoguadaña o el cable de carga no se empleen de forma apropiada, las personas pueden sufrir lesiones graves o mortales y se pueden producir daños materiales.
 - ▶ Emplear la motoguadaña y el cable de carga tal y como se especifica en este manual de instrucciones.

4.4 Requisitos para el usuario

⚠ ADVERTENCIA

- Los usuarios no instruidos no pueden detectar o calcular los peligros de la motoguadaña y el cable de carga. El usuario u otras personas pueden sufrir lesiones graves o mortales.



- ▶ Leer este manual de instrucciones, entenderlo y guardarlo.

- ▶ En caso de prestar la motoguadaña o el cable de carga a otra persona, entregarle el manual de instrucciones.
- ▶ Asegurarse de que el usuario cumple con estos requisitos:
 - El usuario está descansado.
 - El usuario tiene capacidad física, sensorial y psíquica para manejar la motoguadaña y el cable de carga y trabajar con ellos. En el caso de que el usuario presente limitaciones físicas, sensoriales o psíquicas, deberá trabajar solo bajo supervisión y siguiendo las instrucciones de una persona responsable.
 - El usuario puede identificar o calcular los peligros de la motoguadaña y el cable de carga.
 - El usuario es mayor de edad o, según las correspondientes regulaciones nacionales, es instruido bajo supervisión en una profesión.
 - El usuario ha recibido instrucciones de un distribuidor especializado STIHL o una persona especializada antes de

trabajar por primera vez con la motoguadaña y utilizar el cable de carga.

- El usuario no se encuentra bajo los efectos del alcohol, medicamentos o drogas.
- ▶ En caso de dudas, acudir a un distribuidor especializado STIHL.

4.5 Ropa y equipo

⚠ ADVERTENCIA

- Durante el trabajo se pueden lanzar hacia arriba objetos a alta velocidad. El usuario puede lesionarse.



- ▶ Ponerse gafas protectoras ceñidas. Las gafas protectoras apropiadas están testadas según la norma EN 166 o según preceptos nacionales y se pueden adquirir en el comercio con la correspondiente marcación.

- ▶ Ponerse un protector para la cara.
- ▶ Ponerse pantalones largos de material resistente.
- Durante el trabajo se puede levantar polvo por arremolinamiento. El polvo inhalado puede dañar la salud y provocar reacciones alérgicas.
 - ▶ Ponerse una mascarilla protectora contra el polvo.
- La ropa no apropiada se puede enganchar en la leña, la maleza y en la motoguadaña. Los usuarios que no llevan ropa apropiada pueden sufrir lesiones graves.
 - ▶ Llevar ropa ceñida.
 - ▶ Quitarse chales y joyas.
- Durante el trabajo, el usuario puede entrar en contacto con la herramienta de corte en rotación. El usuario puede lesionarse gravemente.
 - ▶ Ponerse calzado de material resistente.
 - ▶ Ponerse pantalones largos de material resistente.

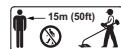
- Durante la limpieza o el mantenimiento, el usuario puede entrar en contacto con la herramienta de corte o con la cuchilla de acortar hilos. El usuario puede lesionarse.
 - ▶ Ponerse guantes de trabajo de material resistente.
- Si el usuario lleva calzado no apropiado se puede resbalar. El usuario puede lesionarse.
 - ▶ Llevar calzado resistente y cerrado con suela adherente.

4.6 Sector de trabajo y entorno

4.6.1 Motoguadaña

⚠ ADVERTENCIA

- Las personas ajenas, los niños y los animales no pueden identificar ni calcular los peligros de la motoguadaña y los objetos lanzados hacia arriba. Las personas ajenas, los niños y los animales pueden sufrir lesiones graves y se pueden originar daños materiales.



- ▶ Mantener alejados de la zona de trabajo a personas ajenas, niños y animales en un círculo de 15 m.
- ▶ Mantener una distancia de 15 m respecto de objetos.
- ▶ No dejar la motoguadaña sin vigilancia.
- ▶ Asegurarse de que los niños no puedan jugar con la motoguadaña.
- La motoguadaña no está protegida contra el agua. En el caso de estar trabajando bajo la lluvia o en un ambiente húmedo, se puede producir una descarga eléctrica. El usuario puede sufrir lesiones y la motoguadaña se puede dañar.



- ▶ No trabajar bajo la lluvia ni en un entorno húmedo.

- Los componentes eléctricos de la motoguadaña pueden producir chispas. Las chispas pueden provocar incendios y explosiones en un entorno fácilmente inflamable o explosivo. Las personas pueden sufrir lesiones graves o mortales y se pueden producir daños materiales.
 - ▶ No trabajar en un entorno fácilmente inflamable ni en un entorno explosivo.

4.6.2 Cable de carga

▲ ADVERTENCIA

- Las personas ajenas y los niños no pueden identificar ni calcular los peligros del cable de carga ni de la corriente eléctrica. Las personas ajenas, los niños y los animales pueden sufrir graves lesiones o la muerte.
 - ▶ Mantener a personas ajenas a los trabajos, a los niños y los animales alejados.
 - ▶ No dejar el cable de carga sin vigilancia.
 - ▶ Asegurarse de que los niños no puedan jugar con el cable de carga.
- El cable de carga no está protegido contra todas las influencias ambientales. Si el cable de carga está expuesto a determinadas influencias ambientales, este puede prender fuego o explotar. Las personas pueden sufrir lesiones graves y se pueden producir daños materiales.
 - ▶ Proteger el cable de carga contra la lluvia y la humedad.
 - ▶ Trabajar con el cable de carga solo en locales cerrados y secos.
 - ▶ No manejar el analizador en un entorno fácilmente inflamable ni en un entorno explosivo.
 - ▶ Utilizar y guardar el cable de carga en un margen de temperatura de entre 0 °C y + 40 °C.
- Las personas pueden tropezar con el cable de conexión. Las personas pueden sufrir lesiones y se puede dañar el cable de carga.
 - ▶ Tender plano el cable de conexión en el suelo.

4.7 Estado seguro

4.7.1 Motoguadaña

La motoguadaña se encuentra en un estado seguro, cuando se cumplen estas condiciones:

- La motoguadaña está intacta.
- La motoguadaña está limpia y seca.
- Los elementos de mando funcionan y no se han modificado.
- Se ha montado una combinación indicada en este manual de instrucciones compuesta por una herramienta de corte y un protector.
- La herramienta de corte y el protector están montados correctamente.
- Solo se han montado accesorios originales STIHL para esta motoguadaña.
- Los accesorios están montados correctamente.

▲ ADVERTENCIA

- En un estado inseguro, los componentes pueden dejar de funcionar correctamente y los dispositivos de seguridad se desactivan. Las personas pueden sufrir lesiones graves o mortales.
 - ▶ Trabajar con una motoguadaña que no esté defectuosa.
 - ▶ No cargar una motoguadaña que esté dañada.
 - ▶ Si la motoguadaña está sucia o mojada: limpiar la motoguadaña y dejarla secar.
 - ▶ No modificar la motoguadaña. Excepción: montaje de una combinación de herramienta y protector relacionada en este manual de instrucciones.
 - ▶ Si los elementos de mando no funcionan: no trabajar con la motoguadaña.
 - ▶ Montar solo accesorios originales STIHL para esta motoguadaña.
 - ▶ Montar la herramienta de corte y el protector tal y como se especifica en este manual de instrucciones.

- ▶ Montar los accesorios tal y como se especifica en este manual de instrucciones o en el manual de instrucciones del accesorio.
- ▶ No introducir objetos en las aberturas de la motoguadaña.
- ▶ No unir nunca los contactos del alojamiento de la llave con objetos de metal ni cortocircuitarlos.
- ▶ No abrir la motoguadaña.
- ▶ En caso de dudas: acuda a un distribuidor especializado STIHL.
- Puede salir líquido de una motoguadaña que esté dañada. En caso de que el líquido entre en contacto con la piel o los ojos, se pueden irritar estos.
 - ▶ Evitar el contacto con el líquido.
 - ▶ Si se ha producido un contacto con la piel: lavarse las zonas de la piel afectadas con agua abundante y jabón.
 - ▶ Si se ha producido un contacto con los ojos: enjuagar los ojos al menos 15 minutos con agua abundante y acudir al médico.
- Una motoguadaña dañada o defectuosa puede oler de forma poco corriente, echar humo o arder. Las personas pueden sufrir lesiones graves o mortales y se pueden producir daños materiales.
 - ▶ Si la motoguadaña huele de forma poco corriente o echa humo: no utilizar la motoguadaña y mantenerla alejada de materiales inflamables.
 - ▶ Si la motoguadaña arde: apagar la motoguadaña con un extintor o con agua.

4.7.2 Protector

El protector se encuentra en un estado seguro, cuando se cumplen estas condiciones:

- El protector está exento de daños.
- La cuchilla de acortar de hilos está montada correctamente.

⚠ ADVERTENCIA

- En un estado inseguro, pueden dejar de funcionar correctamente los componentes y se desactivan los dispositivos de seguridad. El usuario puede lesionarse gravemente.
 - ▶ Trabajar con un protector que no esté defectuoso.
 - ▶ Trabajar con una cuchilla de acortar hilos montada correctamente.
 - ▶ En caso de dudas: acuda a un distribuidor especializado STIHL.

4.7.3 Cabezal de corte

El cabezal de corte se encuentra en un estado seguro, cuando se cumplen estas condiciones:

- El cabezal de corte está exento de daños.
- El cabezal de corte no está bloqueado.
- Las cuchillas están exentas de daños.
- Los hilos de corte o las cuchillas están montados correctamente.

⚠ ADVERTENCIA

- En un estado inseguro se pueden soltar piezas del cabezal de corte, de los hilos o de las cuchillas y pueden salir despedidos. Las personas pueden sufrir lesiones graves.
 - ▶ Trabajar con un cabezal de corte y cuchillas que no estén dañados.
 - ▶ No sustituir los hilos de corte y las cuchillas por objetos de metal.
 - ▶ En caso de dudas: acuda a un distribuidor especializado STIHL.

4.7.4 Cable de carga

El cable de carga se encuentra en un estado seguro, cuando se cumplen estas condiciones:

- El cable de carga no está dañado.

- El cable de carga está limpio y seco.

⚠ ADVERTENCIA

- En un estado inseguro, pueden dejar de funcionar correctamente los componentes y se desactivan los dispositivos de seguridad. Las personas pueden sufrir lesiones graves o mortales.
 - ▶ Emplear un cable de carga que no esté dañado.
 - ▶ Si el cable de carga está sucio o mojado: limpiarlo y dejarlo secar.
 - ▶ No modificar el cable de carga.
 - ▶ No unir nunca los contactos eléctricos del cable de carga con objetos de metal ni cortocircuitarlos.
 - ▶ No abrir el cable de carga.

4.8 Acumulador montado

⚠ ADVERTENCIA

- El acumulador montado no está protegido contra todas las influencias ambientales. Si el acumulador montado está expuesto a determinadas influencias ambientales, la motoguadaña puede prender fuego o explotar. Las personas pueden sufrir lesiones graves o mortales y se pueden producir daños materiales.



- ▶ Proteger la motoguadaña contra el calor y fuego.
- ▶ No echar la motoguadaña al fuego.



- ▶ Utilizar y guardar la motoguadaña en un margen de temperatura de entre 0 °C y + 50 °C.

- ▶ Mantener la motoguadaña apartada de objetos metálicos.
- ▶ Proteger la motoguadaña contra la lluvia y la humedad y no sumergirla en líquidos.

- ▶ No someter la motoguadaña a alta presión.
- ▶ No someter la motoguadaña a microondas.
- ▶ Proteger la motoguadaña contra productos químicos y sales.
- ▶ No transportar una motoguadaña que esté dañada.
- Puede salir líquido de un acumulador dañado. En caso de que el líquido entre en contacto con la piel o los ojos, se pueden irritar estos.
 - ▶ Evitar el contacto con el líquido.
 - ▶ Si se ha producido un contacto con la piel: lavarse las zonas de la piel afectadas con agua abundante y jabón.
 - ▶ Si se ha producido un contacto con los ojos: enjuagar los ojos al menos 15 minutos con agua abundante y acudir al médico.
- Un acumulador dañado o defectuoso puede oler, echar humo o arder de forma poco corriente. Las personas pueden sufrir lesiones graves o mortales y se pueden producir daños materiales.
 - ▶ Si la motoguadaña huele de forma poco corriente o echa humo: no utilizar la motoguadaña y mantenerla alejada de materiales inflamables.
 - ▶ Si la motoguadaña arde: apagar la motoguadaña con un extintor o con agua.

4.9 Trabajos

⚠ ADVERTENCIA

- En determinadas situaciones, el usuario no puede trabajar con concentración. El usuario puede tropezar, caerse o sufrir lesiones graves.
 - ▶ Trabajar con tranquilidad y precaución.
 - ▶ Si las condiciones de luz y de visibilidad son deficientes, no trabajar con la motoguadaña.
 - ▶ Solo una persona puede manejar la motoguadaña.
 - ▶ Guiar la herramienta de corte cerca del suelo.
 - ▶ Prestar atención a los obstáculos.
 - ▶ Trabajar de pie en el suelo y mantener el equilibrio.

- ▶ Si se detectan signos de fatiga, hacer una pausa de trabajo.
- La herramienta de corte en rotación puede cortar al usuario. El usuario puede lesionarse gravemente.
 - ▶ No tocar la herramienta de corte en rotación.
 - ▶ Si la herramienta de corte está bloqueada por algún objeto, desconectar la motoguadaña y retirar la llave de activación. No quitar el objeto hasta ese momento.
- En el caso de que la motoguadaña cambie o se comporte de forma no habitual durante el trabajo, esta puede encontrarse en un estado inseguro. Las personas pueden sufrir lesiones graves y se pueden producir daños materiales.
 - ▶ Finalizar el trabajo, retirar la llave de activación y acudir a un distribuidor especializado STIHL.
- Durante el trabajo, la motoguadaña puede producir vibraciones.
 - ▶ Utilizar guantes protectores.
 - ▶ Hacer pausas.
 - ▶ Si se perciben síntomas de trastornos circulatorios, acudir a un médico.
- Si durante el trabajo la herramienta de corte topa con algún objeto desconocido, este o partes de este pueden salir disparados hacia arriba a gran velocidad. Las personas pueden sufrir lesiones y se pueden producir daños materiales.
 - ▶ Quitar los objetos ajenos de la zona de trabajo.
- Tras soltar la palanca de mando, la herramienta de corte sigue girando todavía durante un breve tiempo. Las personas pueden sufrir lesiones graves.
 - ▶ Esperar hasta que la herramienta de corte deje de girar.
- El enchufe de la red está dañado.
- La caja de enchufe no está correctamente instalada.
- El contacto con componentes conductores de corriente puede producir una descarga eléctrica. El usuario puede sufrir lesiones graves y mortales.
 - ▶ Asegurarse de que el cable de conexión y el enchufe de la red no estén dañados.
 - ▶ Insertar el enchufe de la red en una caja de enchufe instalada correctamente.
- Durante la carga, una tensión de red o una frecuencia de red errónea puede originar sobretensión en el cable de carga. El cable de carga se puede dañar.
 - ▶ Asegurarse de que la tensión y la frecuencia de la red eléctrica coincidan con las indicaciones que figuran en el rótulo de potencia del cable de carga.
- Durante el diagnóstico, un cable de carga dañado o averiado puede oler o echar humo de forma no acostumbrada. Las personas pueden sufrir lesiones y se pueden producir daños materiales.
 - ▶ Desenchufarlo de la caja de enchufe.
- El cable de carga se puede sobrecalentar e incendiarse si la disipación de calor es insuficiente. Las personas pueden sufrir lesiones graves o mortales y se pueden producir daños materiales.
 - ▶ No cubrir el cable de carga.
- Si hay conectados varios cables de carga a una caja de enchufe, durante la carga se pueden sobrecargar cables eléctricos. Los cables eléctricos se pueden calentar y provocar un incendio. Las personas pueden sufrir lesiones graves o mortales y se pueden producir daños materiales.
 - ▶ Conectar el cable de carga por separado a una caja de enchufe.
 - ▶ No conectar el cable de carga a una caja de enchufe múltiple.

4.10 Cargar

ADVERTENCIA

El contacto con componentes con conducción de corriente puede producirse por las siguientes causas:

- El cable de conexión está dañado.

4.11 Transporte

⚠ ADVERTENCIA

- Durante el transporte, la motoguadaña puede volcar o moverse. Las personas pueden sufrir lesiones y se pueden producir daños materiales.



- ▶ Retirar la llave de activación.

- ▶ Empaquetar la motoguadaña en un embalaje o en un envase de transporte, de manera que no pueda moverse.
- ▶ Asegurar el embalaje o el envase de transporte con correas, correas tensoras o con una red de manera que el embalaje o el envase de transporte no se pueda mover.

4.12 Almacenamiento

4.12.1 Motoguadaña

⚠ ADVERTENCIA

- Los niños no pueden identificar ni calcular los peligros de la motoguadaña. Los niños pueden sufrir lesiones graves.



- ▶ Retirar la llave de activación.

- ▶ Guardar la motoguadaña fuera del alcance de los niños.
- Los contactos eléctricos del alojamiento de la llave y los componentes metálicos se pueden corroer por la humedad. La motoguadaña se puede dañar.



- ▶ Retirar la llave de activación.

- ▶ Guardar la motoguadaña limpia y seca.

- La motoguadaña no está protegida contra todas las influencias ambientales. Si la motoguadaña está expuesta a determinadas influencias ambientales, esta puede dañarse.
 - ▶ Guardar la motoguadaña limpia y seca.
 - ▶ Guardar la motoguadaña en un local cerrado.
 - ▶ Guardar la llave de activación separada de la motoguadaña.

4.12.2 Cable de carga

⚠ ADVERTENCIA

- Los niños no pueden identificar ni calcular los peligros del cable de carga. Las personas pueden sufrir lesiones graves o mortales.
 - ▶ Guardar el cable de carga fuera del alcance de los niños.
- El cable de carga no está protegido contra todas las influencias ambientales. Si el cable de carga está expuesto a determinadas influencias ambientales, este puede dañarse.
 - ▶ Si el cable de carga está caliente: dejar que se enfríe.
 - ▶ Guardar el cable de carga limpio y seco.
 - ▶ Guardar el cable de carga en un local cerrado.
 - ▶ Guardar el cable de carga en un margen de temperatura de entre 0 °C y + 40 °C.

4.13 Limpieza, mantenimiento y reparación

⚠ ADVERTENCIA

- Si durante la limpieza, el mantenimiento o la reparación está colocada la llave de activación, se puede conectar la motoguadaña de forma accidental. Las personas pueden sufrir lesiones graves y se pueden producir daños materiales.



- ▶ Retirar la llave de activación.

- Los detergentes agresivos, la limpieza con un chorro de agua o los objetos puntiagudos pueden dañar la motoguadaña, el protector, la herramienta de corte y el cable de carga. En el caso de que no se limpien correctamente la motoguadaña, el protector, la herramienta de corte o el cable de carga, pueden dejar de funcionar correctamente los componentes y desactivarse los dispositivos de seguridad. Las personas pueden sufrir lesiones graves.
 - ▶ Limpiar la motoguadaña, el protector, la herramienta de corte y el cable de carga tal y como se especifica en este manual de instrucciones.
- En el caso de que no se realice correctamente el mantenimiento o la reparación de la motoguadaña, el protector, la herramienta de corte o el cable de carga, pueden dejar de funcionar correctamente los componentes y desactivarse los dispositivos de seguridad. Las personas pueden sufrir lesiones graves o mortales.
 - ▶ No realizar el mantenimiento y la reparación de la motoguadaña, el protector, la herramienta de corte y el cable de carga cargador uno mismo.
 - ▶ En el caso que haya que realizar el mantenimiento o reparación de la motoguadaña, el protector, la herramienta de corte y el cable de carga: acudir a un distribuidor especializado STIHL.

5 Preparar la motoguadaña para el trabajo

5.1 Preparar la motoguadaña para el trabajo

Antes de comenzar el trabajo, se han de realizar siempre los siguientes pasos:

- ▶ Asegurarse de que los siguientes componentes se encuentren en un estado que permita trabajar con seguridad.
 - Motoguadaña, 4.7.1.
 - Protector, 4.7.2.
 - Cabezal de corte, 4.7.3.
 - Cable de carga, 4.7.4.
- ▶ Comprobar el acumulador montado, 11.3.
- ▶ Cargar por completo la motoguadaña, 6.1.
- ▶ Limpiar la motoguadaña, 16.1.
- ▶ Montar el protector, 7.1.
- ▶ Montar los hilos de corte o las cuchillas, 7.2.1 o 7.2.3.
- ▶ Montar el asidero tubular cerrado, 7.3.
- ▶ Ajustar la longitud de vástago, 8.2.
- ▶ Ajustar el asidero tubular cerrado, 8.3.
- ▶ Comprobar los elementos de mando, 11.1.
 - ▶ Si durante la comprobación de los elementos de mando parpadean en rojo 3 LEDs: retirar la llave de activación y acudir a un distribuidor especializado STIHL. En la motoguadaña existe una perturbación.
- ▶ Si no se pueden realizar estos pasos: no utilizar la motoguadaña y acudir a un distribuidor especializado STIHL.

6 Cargar la motoguadaña y LEDs

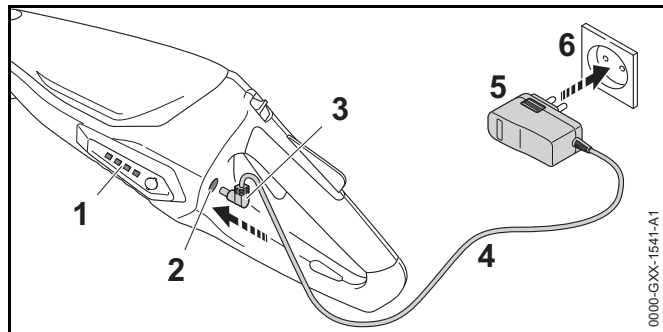
6.1 Cargar la motoguadaña

El tiempo de carga depende de distintas influencias, p. ej. de la temperatura de la motoguadaña o de la temperatura ambiente. El tiempo de carga efectivo puede divergir del indicado. El tiempo de carga se especifica en www.stihl.com/charging-times.

Cuando el enchufe a la red está insertado en una caja de enchufe y el cable de carga está conectado a la motoguadaña, el proceso de carga se inicia automáticamente. Cuando la motoguadaña está completamente cargada, el proceso de carga finaliza automáticamente.

Durante la carga, se calientan la motoguadaña y el cable de carga.

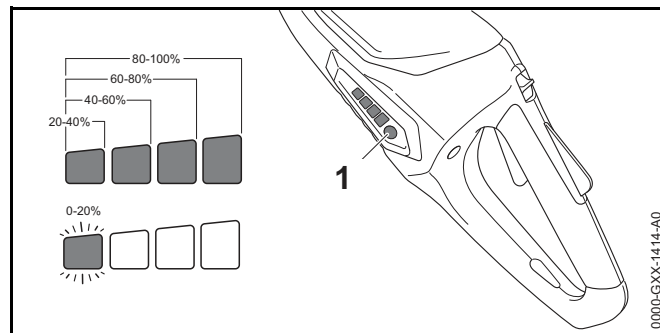
- ▶ Retirar la llave de activación.



- ▶ Insertar el enchufe de la red (5) en una caja de enchufe (6) de fácil acceso.
- ▶ Tender el cable de conexión (4).
- ▶ Insertar el enchufe de carga (3) en la hembra de carga (2).
Los LEDs (1) lucen en verde e indican el estado de carga.

- ▶ Si los LEDs (1) dejan de lucir: retirar el enchufe de carga (3) de la hembra de carga (2).
La motoguadaña está completamente cargada.
- ▶ Retirar el enchufe de la red (5) de la caja de enchufe (6).

6.2 Indicar el estado de carga



- ▶ Pulsar la tecla (1).
Los LEDs lucen en verde durante unos 5 segundos e indican el estado de carga.
- ▶ Si el LED izquierdo parpadea en verde: cargar la motoguadaña.

6.3 LEDs

Los LEDs indican el estado de carga o las perturbaciones de la motoguadaña. Los LEDs pueden lucir permanentemente o bien parpadear en verde o en rojo.

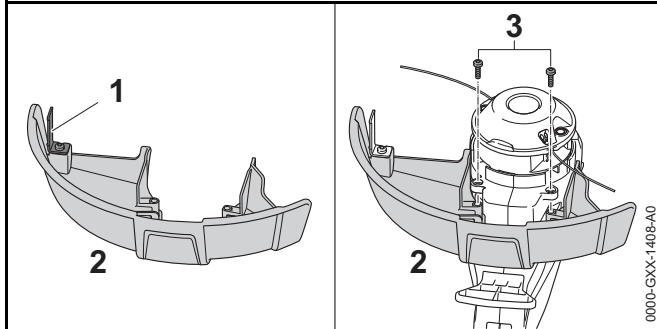
Si los LEDs lucen permanentemente o parpadean en verde, se indica el estado de carga.

- ▶ Si los LEDs lucen permanentemente o parpadean en rojo: subsanar las perturbaciones, [18](#).
En la motoguadaña existe una perturbación.

7 Ensamblar la motoguadaña

7.1 Montar el protector

- ▶ Desconectar la motoguadaña y retirar la llave de activación.



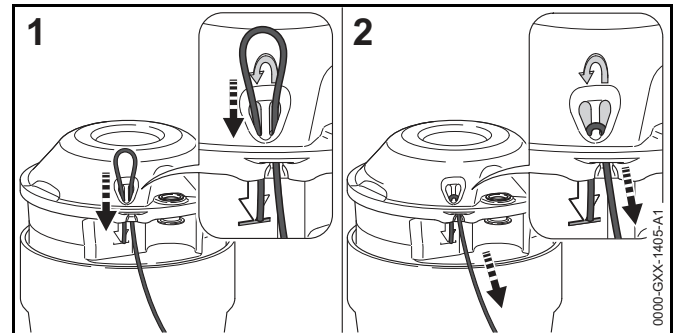
La cuchilla de acortar hilos (1) está ya montada en el protector (2) y no se permite desmontarla.

- ▶ Deslizar el protector (2) hasta el tope en las guías de la carcasa. El protector (2) se queda enrasado con la carcasa.
- ▶ Enroscar los tornillos (3) y apretarlos. No se permite desmontar el protector (2).

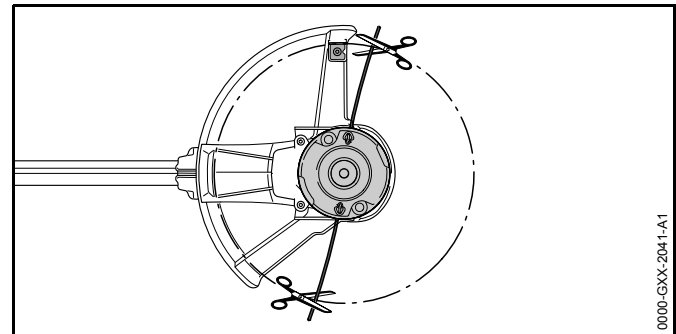
7.2 Cabezal de corte PolyCut 2-2

7.2.1 Montar el hilo de corte

- ▶ Desconectar la motoguadaña y retirar la llave de activación.
- ▶ El hilo de corte se deberá poner entre 12 y 24 horas en un recipiente con agua. Los hilos de corte mejoran su elasticidad.



- ▶ Poner el hilo desde abajo a través de la abertura derecha.
- ▶ Poner el hilo de corte desde arriba a través de la abertura izquierda hasta que el extremo del hilo de corte enrase con el símbolo.
- ▶ Sujetar el extremo corto del hilo de corte.
- ▶ Tirar del extremo largo del hilo de corte hasta que el hilo esté asentado en el cabezal.



- ▶ Cortar los hilos, de manera que lleguen hasta la cuchillas de acortar.

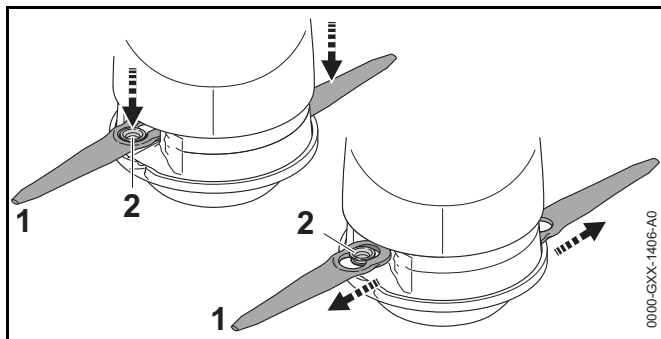
7.2.2 Desmontar el hilo de corte

- ▶ Desconectar la motoguadaña y retirar la llave de activación.
- ▶ Empujar el extremo corto del hilo de corte hacia arriba sacándolo del cabezal.
- ▶ Extraer el extremo corto del hilo de corte hacia arriba sacándolo del cabezal.

- ▶ Extraer los hilos de corte del cabezal.

7.2.3 Montar la cuchilla

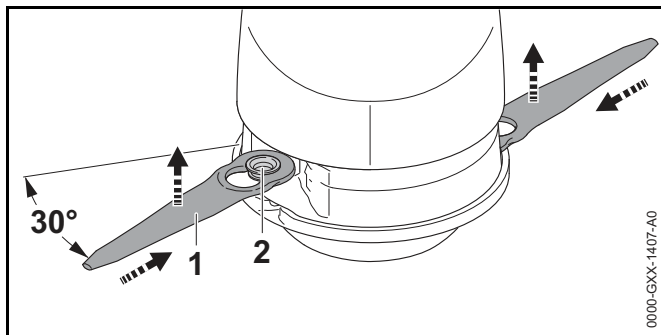
- ▶ Desconectar la motoguadaña y retirar la llave de activación.
- ▶ La cuchilla se deberá poner entre 12 y 24 horas en un recipiente con agua. Las cuchillas mejoran su elasticidad.



- ▶ Poner la cuchilla (1) en el cabezal, de manera que el manguito (2) esté en el orificio grande de la cuchilla (1).
- ▶ Tirar de la cuchilla (1) hacia fuera, hasta que el manguito (2) encastre en el orificio pequeño de la cuchilla (1).

7.2.4 Desmontar la cuchilla

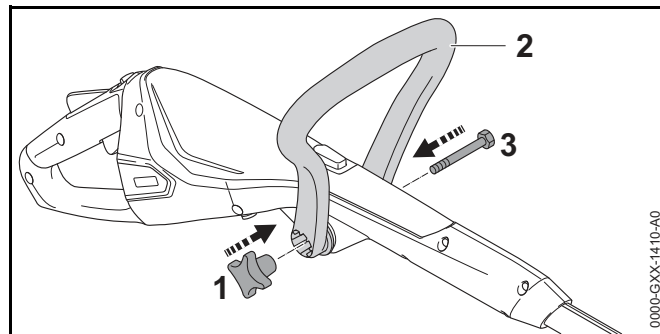
- ▶ Desconectar la motoguadaña y retirar la llave de activación.



- ▶ Presionar la cuchilla (1) hacia el rebaje del cabezal hasta que el manguito (2) salte del orificio pequeño de la cuchilla (1).
- ▶ Quitar la cuchilla (1) hacia arriba.

7.3 Montar el asidero tubular cerrado

- ▶ Desconectar la motoguadaña y retirar la llave de activación.



- ▶ Alinear el asidero tubular cerrado (2), de manera que el alojamiento para la tuerca de asidero de estrella (1) se encuentre en el lado derecho de la empuñadura de mando.
- ▶ Descomprimir los brazos del asidero tubular cerrado (2) y colocar dicho asidero (2) sobre la empuñadura de mando hasta que encastre el asidero tubular cerrado (2).
- ▶ Introducir el tornillo (3) por el orificio.
- ▶ Enroscar la tuerca de asidero de estrella (1) y apretarla.

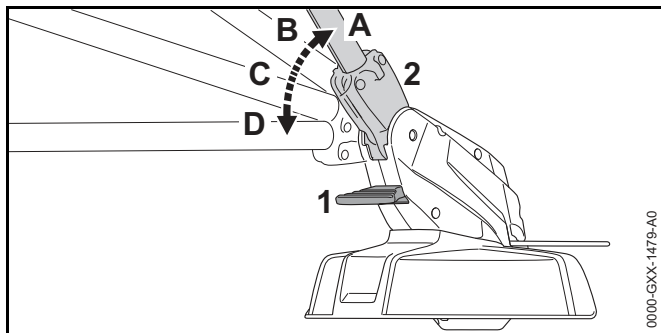
El asidero tubular cerrado (2) no se tiene que volver a desmontar.

8 Ajustar la motoguadaña para el usuario

8.1 Ajustar el ángulo del vástago

En función de la estatura del usuario, el vástago se puede ajustar a diferentes ángulos.

- ▶ Desconectar la motoguadaña y retirar la llave de activación.

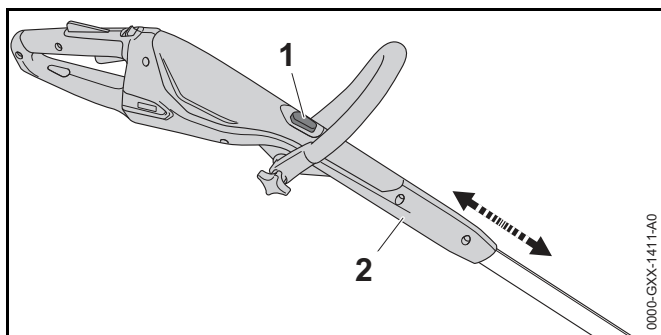


- ▶ Presionar el elemento de desenclavamiento (1) y mantenerlo presionado.
- ▶ Inclinar el vástago (2) a la posición deseada (A hasta D) hasta que encastre.
- ▶ Soltar el elemento de desenclavamiento (1).

8.2 Ajustar la longitud de vástago

En función de la estatura del usuario, el vástago se puede ajustar a diferentes posiciones.

- ▶ Desconectar la motoguadaña y retirar la llave de activación.
- ▶ Sujetar el vástago.



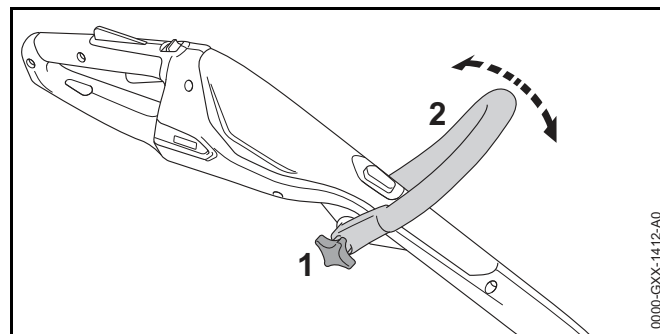
- ▶ Presionar el botón de bloqueo (1) y mantenerlo presionado.

- ▶ Colocar la empuñadura de mando (2) en la posición deseada, tirando de ella o empujándola hasta que encastre.
- ▶ Soltar el botón de bloqueo (1).
- ▶ Desplazar un poco la empuñadura de mando (2), de modo que encastre.

8.3 Ajustar el asidero tubular cerrado

En función de la estatura del usuario, el asidero tubular cerrado se puede ajustar a diferentes posiciones.

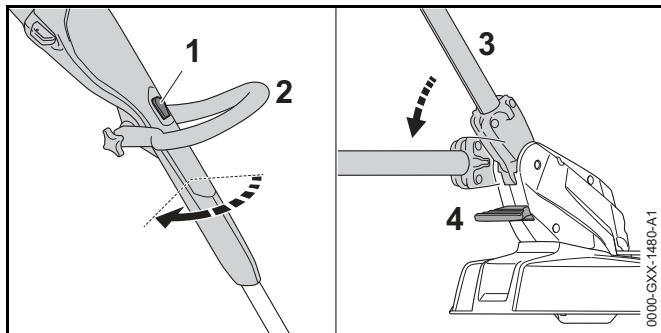
- ▶ Desconectar la motoguadaña y retirar la llave de activación.



- ▶ Aflojar la tuerca de asidero de estrella (1).
- ▶ Inclinar el asidero tubular cerrado (2) a la posición deseada.
- ▶ Apretar firmemente la tuerca de asidero de estrella (1).

8.4 Transformar la motoguadaña en un cortabordes

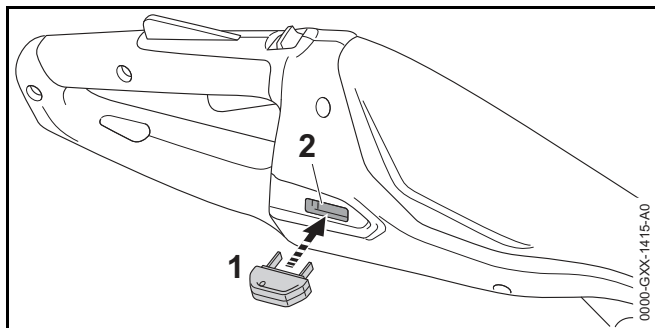
- ▶ Desconectar la motoguadaña y retirar la llave de activación.



- ▶ Presionar el botón de bloqueo (1) y mantenerlo presionado.
- ▶ Girar la empuñadura de mando (2) 90° hasta que encastre.
- ▶ Soltar el botón de bloqueo (1).
- ▶ Presionar el elemento de desenclavamiento (4) y mantenerlo presionado.
- ▶ Inclinar el vástago (2) a la posición más llana hasta que encastre.
- ▶ Soltar el elemento de desenclavamiento (4).
- ▶ Desplegar por completo el distanciador (5)

9 Insertar y retirar la llave de activación

9.1 Insertar la llave de activación



- ▶ Insertar la llave de activación (1) en el alojamiento de la llave (2).

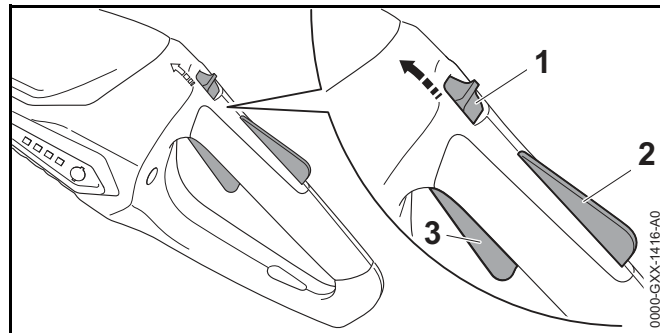
9.2 Retirar la llave de activación

- ▶ Depositar la motoguadaña sobre una superficie llana.
- ▶ Retirar la llave de activación.
- ▶ Guardar la llave de activación fuera del alcance de los niños.

10 Conectar y desconectar la motoguadaña

10.1 Conectar la motoguadaña

- ▶ Sujetar la motoguadaña por la empuñadura de mando con una mano, de manera que el dedo pulgar abrace dicha empuñadura.
- ▶ Sujetar la motoguadaña por el asidero tubular cerrado con la otra mano, de manera que el dedo pulgar abrace dicho asidero.



- ▶ Empujar la corredera de desbloqueo (1) con el pulgar en el sentido del asidero tubular cerrado y sujetarla.
- ▶ Oprimir el bloqueo de la palanca de mando (2) con la mano y mantenerlo oprimido. La corredera de desbloqueo (1) se puede soltar.

- ▶ Presionar la palanca de mando (3) con el dedo índice y mantenerla presionada.
La motoguadaña se acelera y la herramienta de corte se mueve.

10.2 Desconectar la motoguadaña

- ▶ Soltar la palanca de mando y el bloqueo de la palanca de mando.
- ▶ Esperar hasta que la herramienta de corte deje de moverse.
- ▶ Si sigue girando la herramienta de corte: sacar la llave de activación y acudir a un distribuidor especializado STIHL.
La motoguadaña está averiada.

11 Comprobar la motoguadaña

11.1 Comprobar los elementos de mando

Corredera de desbloqueo, bloqueo de la palanca de mando y palanca de mando

- ▶ Retirar la llave de activación.
- ▶ Intentar oprimir la palanca de mando sin presionar la corredera de desbloqueo y el bloqueo de la palanca de mando.
- ▶ Si se puede presionar la palanca de mando: no utilizar la motoguadaña y acudir a un distribuidor especializado STIHL.
La corredera de desbloqueo o el bloqueo de la palanca de mando están averiados.
- ▶ Empujar la corredera de desbloqueo con el pulgar en el sentido del asidero tubular cerrado y sujetarla.
- ▶ Oprimir el bloqueo de la palanca de mando y mantenerlo oprimido.
- ▶ Presionar la palanca de mando.
- ▶ Soltar la palanca de mando, el bloqueo de dicha palanca y la corredera de desbloqueo.

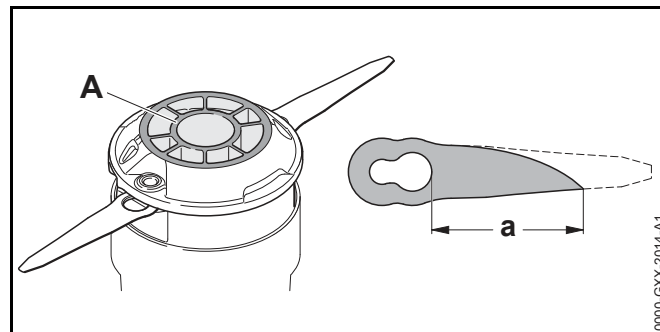
- ▶ Si la palanca de mando, el bloqueo de la misma o la corredera de desbloqueo se mueven con dificultad o no vuelven a la posición de salida por sí mismos: no utilizar la motoguadaña y acudir a un distribuidor especializado STIHL.
La palanca de mando, el bloqueo de la misma o la corredera de desbloqueo están averiados.

Conectar la motoguadaña

- ▶ Insertar la llave de activación.
- ▶ Empujar la corredera de desbloqueo con el pulgar en el sentido del asidero tubular cerrado y sujetarla.
- ▶ Oprimir el bloqueo de la palanca de mando y mantenerlo oprimido.
- ▶ Presionar la palanca de mando y mantenerla presionada. La herramienta de corte gira.
- ▶ Si parpadean 3 LEDs en rojo: retirar la llave de activación y acudir a un distribuidor especializado STIHL.
En la motoguadaña existe una perturbación.
- ▶ Soltar la palanca de mando.
La herramienta de corte deja de girar tras un breve lapso de tiempo.
- ▶ Si sigue girando la herramienta de corte: sacar la llave de activación y acudir a un distribuidor especializado STIHL.
La motoguadaña está averiada.

11.2 Comprobar la herramienta de corte

- ▶ Desconectar la motoguadaña y retirar la llave de activación.



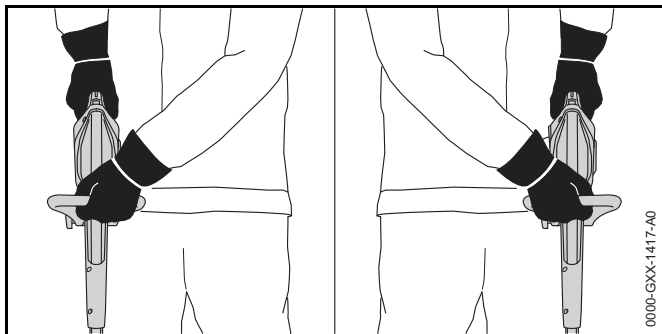
- ▶ Si se puede ver la marca de desgaste (A) en la parte inferior del cabezal de corte PolyCut 2-2: no utilizar el cabezal y hacer cambiar el cabezal PolyCut 2-2 por un distribuidor especializado STIHL.
- ▶ Si la distancia entre el orificio grande en cuchilla y la punta de una cuchillas es inferior a $a = 45 \text{ mm}$: sustituir ambas cuchillas.

11.3 Comprobar el acumulador montado

- ▶ Pulsar la tecla.
Los LEDs lucen o parpadean.
- ▶ Si los LEDs no luchan o parpadean: no utilizar la motoguadaña y acudir a un distribuidor especializado STIHL.
Hay una avería en el acumulador montado.

12 Trabajar con la motoguadaña

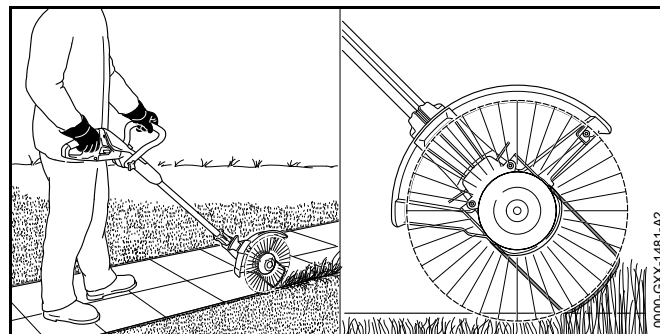
12.1 Sujeción y conducción de la motoguadaña



- ▶ Sujetar la motoguadaña por la empuñadura de mando con una mano, de manera que el dedo pulgar abrace dicha empuñadura.
- ▶ Sujetar la motoguadaña por el asidero tubular cerrado con la otra mano, de manera que el dedo pulgar abrace dicho asidero.

12.2 Cortar bordes

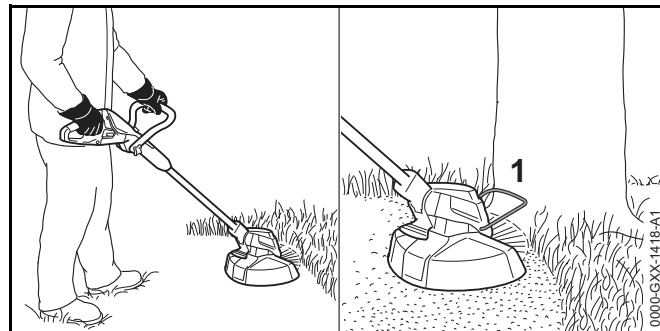
- ▶ Transformar la motoguadaña en un cortabordes.
- ▶ Desplegar por completo el distanciador



- ▶ Guiar la motoguadaña a lo largo del borde del césped
El distanciador establece la distancia respecto del suelo

12.3 Cortar

La distancia de la herramienta de corte respecto del suelo determina la altura de corte.



- ▶ Mover la motoguadaña regularmente en vaivén.
- ▶ Caminar hacia delante de forma lenta y controlada.
- ▶ Si se trabaja con un distanciador (1): desplegar por completo el distanciador (1).

13 Después del trabajo

13.1 Después del trabajo

- ▶ Desconectar la motoguadaña y retirar la llave de activación.
- ▶ Limpiar la motoguadaña.
- ▶ Limpiar el protector.
- ▶ Limpiar la herramienta de corte.

14 Transporte

14.1 Transporte de la motoguadaña

- ▶ Desconectar la motoguadaña y retirar la llave de activación.
- ▶ Ajustar el vástago a la longitud más pequeña.
- ▶ Llevar la motoguadaña por el vástago con una mano, de manera que la herramienta de corte esté orientada hacia atrás y quede equilibrada la motoguadaña.
- ▶ Si la motoguadaña se transporta en un vehículo: asegurarla de tal forma que esta no pueda volcar ni moverse.
- ▶ Si se embala la motoguadaña: hacerlo de manera que se cumplan las siguientes condiciones:
 - El embalaje o el envase de transporte no es conductor de electricidad.
 - La motoguadaña no se puede mover en el embalaje o en el envase de transporte.
 - Asegurar el embalaje o el envase de transporte, de manera que el embalaje o el envase de transporte no se puedan mover

Debido al acumulador montado, la motoguadaña está sujeta a los requerimientos para el transporte de mercancías peligrosas. La motoguadaña está clasificada como ONU 3481 (acumuladores de iones de litio en equipos) y se ha comprobado según el manual de comprobaciones y criterios ONU, parte III, subapartado 38.3.

Las disposiciones de transporte se indican www.stihl.com/safety-data-sheets.

15 Almacenamiento

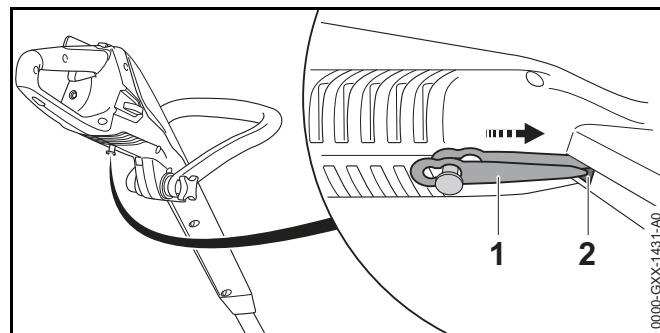
15.1 Guardar la motoguadaña

STIHL recomienda guardar la motoguadaña en un estado de carga de entre el 40 % y el 60 % (2 LEDs luciendo en verde).

- ▶ Desconectar la motoguadaña y retirar la llave de activación.
- ▶ Desmontar los hilos de corte.
- ▶ Guardar la motoguadaña, de manera que se cumplan las siguientes condiciones:
 - La motoguadaña está fuera del alcance de los niños.
 - La motoguadaña está limpia y seca.
 - La motoguadaña está en un local cerrado.
 - La motoguadaña está separada del cable de carga.
 - Utilizar la motoguadaña en un margen de temperatura de entre 0°C y + 50°C.

15.2 Guardar las cuchillas

En la motoguadaña misma se pueden guardar hasta 6 cuchillas.



- ▶ Enganchar la cuchilla (1) en el lado inferior de la motoguadaña.
- ▶ Introducir la punta de la cuchilla (1) en la abertura (2) existente en la motoguadaña.
- ▶ Enganchar encima la siguiente cuchilla.

15.3 Guardar el cable de carga

- ▶ Desenchufarlo de la caja de enchufe.
- ▶ Guardar el cortasetos, de manera que se cumplan las siguientes condiciones:
 - El cable de carga está fuera del alcance de los niños.
 - El cable de carga está limpio y seco.
 - El cable de carga está en un local cerrado.
 - El cable de carga está desconectado de la motoguadaña.
 - Utilizar el cable de carga en un margen de temperatura de entre 0 °C y + 40 °C.

16 Limpiar

16.1 Limpiar la motoguadaña

- ▶ Desconectar la motoguadaña y retirar la llave de activación.
- ▶ Limpiar la motoguadaña con un paño húmedo.

16.2 Limpiar el protector y la herramienta de corte

- ▶ Desconectar la motoguadaña y retirar la llave de activación.
- ▶ Limpiar el protector y la herramienta de corte con un paño húmedo o con un cepillo blando.

16.3 Limpiar el cable de carga

- ▶ Desenchufarlo de la caja de enchufe.
- ▶ Extraer el enchufe de carga de la hembrilla.
- ▶ Limpiar el cable de carga con un paño húmedo.

17 Mantenimiento y reparación

17.1 Intervalos de mantenimiento

Los intervalos de mantenimiento dependen de las condiciones periféricas y las condiciones de trabajo. STIHL recomienda los siguientes intervalos de mantenimiento:

Anualmente

- ▶ Llevar la motoguadaña a un distribuidor STIHL para su comprobación.

17.2 Mantenimiento y reparación de la motoguadaña

El usuario no puede realizar por sí mismo el mantenimiento y la reparación de la motoguadaña.

- ▶ Si hay que realizar el mantenimiento de la motoguadaña o si esta está averiada o dañada: acudir a un distribuidor especializado STIHL.

17.3 Mantenimiento y reparación del cable de carga

El cable de carga no requiere mantenimiento ni se puede reparar.

- ▶ Si el cable de carga está averiado o dañado: sustituirlo.

18 Subsanan las perturbaciones

18.1 Solucionar las anomalías de la motoguadaña o del cable de carga

Anomalía	LED de la motoguadaña	Causa	Remedio
La motoguadaña no se pone en marcha al conectarla.	1 LED parpadea en verde.	El estado de carga de la motoguadaña es insuficiente.	► Cargar la motoguadaña.
	3 LED se iluminan en rojo.	La motoguadaña está demasiado caliente.	► Retirar la llave de activación. ► Dejar enfriarse la motoguadaña.
	3 LED parpadean en rojo.	Hay una avería eléctrica.	► Retirar la llave de activación. ► No utilizar la motoguadaña y acudir a un distribuidor especializado STIHL.
		La motoguadaña está húmeda.	► Dejar secarse la motoguadaña.
La motoguadaña se desconecta durante el funcionamiento.	3 LED se iluminan en rojo.	La motoguadaña está demasiado caliente.	► Retirar la llave de activación. ► Dejar enfriarse la motoguadaña.
		Hay una avería eléctrica.	► Desconectar la motoguadaña y volver a conectarla pasados 5 segundos.
El tiempo de servicio de la motoguadaña es demasiado corto.		La motoguadaña no está completamente cargada.	► Cargar por completo la motoguadaña.
		Se ha sobrepasado la vida útil de la motoguadaña.	► Sustituir la motoguadaña.
No se está cargando la motoguadaña.	3 LED se iluminan en rojo.	La motoguadaña está demasiado caliente.	► Retirar la llave de activación. ► Dejar enfriarse la motoguadaña.
		La motoguadaña o el cable de carga presenta una anomalía.	► Retirar la llave de activación. ► Acudir a un distribuidor especializado STIHL.

19 Datos técnicos

19.1 Motoguadaña STIHL FSA 45

- Peso con herramienta de corte y protector: 2,3 kg
- Longitud: 1100 mm hasta 1310 mm
- Tecnología del acumulador: iones de litio
- Tensión: 18 V
- Capacidad en Ah: véase el rótulo de potencia
- Contenido de energía en Wh: véase el rótulo de potencia
- Margen de temperatura admisible para usarlo y guardarlo: 0 °C hasta + 50 °C

Si se trabaja con la motoguadaña a una temperatura superior a + 30 °C, puede acortarse la autonomía del acumulador y reducirse el rendimiento de la motoguadaña.

El tiempo de funcionamiento se indica en www.stihl.com/battery-life.

19.2 Cable de carga STIHL LK 45

- Tensión nominal: 100-240 V, 50-60 Hz
- Potencia nominal: 14,6 W
- Corriente de carga: 0,65 A
- Margen de temperatura admisible para usarlo y guardarlo: 0 °C hasta + 40 °C

Los tiempos de carga se especifican en www.stihl.com/charging-times.

19.3 Valores de sonido y vibraciones

El valor K para el nivel de intensidad sonora es de 2 dB(A). El valor K para el nivel de potencia sonora es de 2 dB(A). El valor K para el valor de vibración es de 2 m/s².

STIHL recomienda llevar un protector de oídos.

STIHL FSA 45 con el cabezal de corte PolyCut 2-2, con hilo de corte "redondo y silencioso con un diámetro de 1,6 mm

- Nivel de intensidad sonora L_{pA} medido según EN 50636-2-91: 80 dB(A)
- Nivel de potencia sonora L_{wA} medido según EN 50636-2-91: 94 dB(A)

STIHL FSA 45 con el cabezal de corte PolyCut 2-2 con cuchillas

- Nivel de intensidad sonora L_{pA} medido según EN 50636-2-91: 77 dB(A)
- Nivel de potencia sonora L_{wA} medido según EN 50636-2-91: 87 dB(A)
- Valor de vibraciones a_{HV} medido según EN 50636-2-91:
 - empuñadura de mando: 4,9 m/s²
 - asidero tubular cerrado: 1,7 m/s²

Los valores de vibraciones indicados se han medido según un procedimiento de comprobación normalizado y se pueden consultar para la comparación entre máquinas eléctricas. Los valores de vibraciones realmente efectivos pueden diferir de los valores indicados, en función del tipo de la aplicación. Los valores de vibraciones indicados se pueden emplear para formarse una primera impresión de la exposición a las vibraciones. La exposición efectiva a las vibraciones se ha de calcular. Al hacerlo, se pueden tener en cuenta también los tiempos en los que la máquina está desconectada y aquellos en los que, si bien está conectada, la máquina funciona sin carga.

Para información relativa al cumplimiento de la pauta de la patronal sobre vibraciones 2002/44/CE véase www.stihl.com/vib.

19.4 REACH

REACH designa una ordenanza CE para el registro, evaluación y homologación de productos químicos.

Para informaciones para cumplimentar la ordenanza REACH, véase www.stihl.com/reach.

20 Combinaciones de herramientas de corte y protectores

20.1 Motoguadaña STIHL FSA 45

Los siguientes cabezales de corte solo se deberán montar con el protector para cabezales de corte:

- Cabezal de corte PolyCut 2-2 con hilo de corte "redondo, silencioso" de un diámetro de 1,6 mm
- Cabezal de corte PolyCut 2-2 con cuchillas

Si se utiliza un cabezal de corte PolyCut 2-2 con hilo de corte, puede acortarse la autonomía del acumulador.

El usuario no puede reparar por sí mismo el cabezal de corte.

- ▶ El cabezal de corte debe acoplarlo el distribuidor STIHL.

21 Piezas de repuesto y accesorios

21.1 Piezas de repuesto y accesorios

STIHL® Estos símbolos caracterizan las piezas de repuesto STIHL y los accesorios originales STIHL.

STIHL recomienda emplear piezas de repuesto STIHL y accesorios originales STIHL.

Las piezas de repuesto y los accesorios originales STIHL se pueden adquirir en un distribuidor especializado STIHL.

22 Gestión de residuos

22.1 Gestionar como residuos la motoguadaña y el cable de carga

La motoguadaña contiene un acumulador montado, que se ha de gestionar como residuo por separado.

- ▶ Llevar la motoguadaña a un distribuidor especializado STIHL para gestionarlo como residuo. El distribuidor especializado STIHL gestiona el reciclaje del acumulador montado por separado de la motoguadaña.
- ▶ Gestionar el protector, la herramienta de corte, el cable de carga, los accesorios y el embalaje como residuos con arreglo a las normas y la ecología.

23 Declaración de conformidad UE

23.1 Motoguadaña STIHL FSA 45

ANDREAS STIHL AG & Co. KG
Badstraße 115
D-71336 Waiblingen
Alemania

comunica bajo su exclusiva responsabilidad, que

- Tipo de construcción: cortacéspedes / cortabordes de césped de acumulador
- Marca de fábrica: STIHL
- Modelo: STIHL FSA 45
- Identificación de serie: 4512

corresponde a las prescripciones habituales de las directrices 2011/65/UE, 2006/42/CE, 2014/30/UE, 2000/14/CE y que se ha desarrollado y fabricado en cada caso conforme a las versiones válidas en la fecha de producción de las normas siguientes: EN 55014-1, EN 55014-2, EN 60335-1 y EN 50636-2-91 (apartado 7.1, modificado aplicando el art. 3 de la directriz 2003/10/UE)

Procedimiento de evaluación de la conformidad aplicado según la directriz 2000/14/CE, anexo VI.

Organismo notificado: Intertek House, Cleeve Road, Leatherhead, Surrey KT22 7SB, Gran Bretaña

- Nivel de potencia sonora medido: 94 dB(A)
- Nivel de potencia sonora garantizado: 96 dB(A)

La documentación técnica está depositada en Produktzulassung ANDREAS STIHL AG & Co. KG.

El año de construcción, el país de fabricación y el número de máquina están indicados en la motoguadaña.

Waiblingen, 01/03/2017

ANDREAS STIHL AG & Co. KG

Atentamente,



Thomas Elsner, Director de gestión de productos y servicios

23.2 Cable de carga STIHL LK 45

Este cable de carga se ha fabricado y se ha puesto en circulación conforme a las siguientes directrices: 2014/35/UE, 2014/30/UE y 2011/65/UE.

El año de construcción, el país de fabricación y el número de máquina figuran en el cable de carga.

La declaración de conformidad CE completa se puede adquirir en la empresa ANDREAS STIHL AG & Co. KG, Badstraße 115, 71336 Waiblingen, Alemania.

Innehållsförteckning

1	Förord	80	8	Ställ in motorlien för användaren	93
2	Information bruksanvisningen	80	8.1	Ställ in skaftvinkeln	93
2.1	Kompletterande dokument	80	8.2	Ställ in skaftets längd	94
2.2	Varningar i texten	81	8.3	Ställ in det runda handtaget	94
2.3	Symboler i texten	81	8.4	Bygg om motorlien till en kantskärare	94
3	Översikt	81	9	Sätt in och dra ut aktiveringsnyckeln	95
3.1	Motorlie och laddkabel	81	9.1	Stick in aktiveringsnyckeln	95
3.2	Skärverktyg	82	9.2	Dra av aktiveringsnyckeln	95
3.3	Symboler	82	10	Sätt på och stäng av motorlien	95
4	Säkerhetsanvisningar	83	10.1	Sätt på motorlien	95
4.1	Inledning	83	10.2	Stäng av motorlien	95
4.2	Varningssymboler	83	11	Kontrollera motorlien	95
4.3	Avsedd användning	84	11.1	Kontrollera manöverenheterna	95
4.4	Krav på användaren	84	11.2	Kontrollera skärverktyget	96
4.5	Klädsel och utrustning	84	11.3	Kontrollera det inbyggda batteriet	96
4.6	Arbetsområde och omgivning	85	12	Arbeta med motorlien	97
4.7	Säker användning	86	12.1	Håll i och styr motorlien	97
4.8	Inbyggt batteri	87	12.2	Klipp kanter	97
4.9	Arbete	88	12.3	Klippning	97
4.10	Ladda	88	13	Efter arbetet	97
4.11	Transport	89	13.1	Efter arbetet	97
4.12	Förvaring	89	14	Transport	97
4.13	Rengöring, underhåll och reparation	90	14.1	Transportera motorlien	97
5	Förbered motorlien	90	15	Förvaring	98
5.1	Förbered motorlien	90	15.1	Förvara motorlien	98
6	Ladda motorlien och lampor	91	15.2	Förvara knivarna	98
6.1	Ladda motorlien	91	15.3	Förvara laddkabeln	98
6.2	Visa laddningsnivån	91	16	Rengöring	98
6.3	Lampor	91	16.1	Rengör motorlien	98
7	Montera motorlien	91	16.2	Rengör skyddet och skärverktyget	98
7.1	Montera skyddet	91	16.3	Rengör laddkabeln	99
7.2	Klipphuvud PolyCut 2-2	92	17	Underhåll och reparation	99
7.3	Montera det runda handtaget	93	17.1	Underhållsintervall	99



Denna skötselansvisning är upphovsrättsskyddad. Alla rättigheter förbehålls, i synnerhet rätten till duplicering, översättning och bearbetning med elektroniska system.

17.2 Underhåll och reparation av motorlien.....	99
17.3 Underhåll och reparera laddkabeln.....	99
18 Felavhjälpning	100
18.1 Åtgärda fel på motorlien eller laddkabeln.....	100
19 Tekniska data	101
19.1 Motorlie STIHL FSA 45	101
19.2 Laddkabel STIHL LK 45.....	101
19.3 Buller- och vibrationsvärden.....	101
19.4 REACH	101
20 Kombinationer av skärverktyg och skydd	102
20.1 Motorlie STIHL FSA 45	102
21 Reservdelar och tillbehör.....	102
21.1 Reservdelar och tillbehör.....	102
22 Kassering	102
22.1 Kassera motorlien och laddkabeln.....	102
23 EU-försäkran om överensstämmelse	102
23.1 Motorlie STIHL FSA 45	102
23.2 Laddkabel STIHL LK 45.....	103

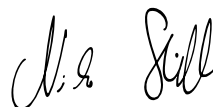
1 Förord

Hej!

Tack för att du valt en produkt från STIHL. Vi utvecklar och tillverkar produkter av mycket hög kvalitet som uppfyller våra kunders behov. Därför är våra produkter mycket säkra även när de belastas mycket.

STIHL ger även en förstklassig service. Hos våra återförsäljare får du kompetent rådgivning och instruktioner samt tekniska råd.

Vi uppskattar ditt förtroende för oss och önskar dig lycka till med din STIHL-produkt.



Dr Nikolas Stihl

VIKTIGT! LÄS BRUKSANVISNINGEN INNAN DU ANVÄNDER PRODUKTEN OCH SPARA DEN.

2 Information bruksanvisningen

2.1 Kompletterande dokument

Följ lokala säkerhetsföreskrifter.

- ▶ Läs följande kompletterande dokument till den här bruksanvisningen, se till att du förstått dem och spara dem:
 - Säkerhetsinformation för batterier och produkter med inbyggda batterier från STIHL: www.stihl.com/safety-data-sheets

2.2 Varningar i texten

VARNING

Varnar för faror som kan leda till allvarliga skador eller dödsfall.

- Med åtgärderna kan man förhindra allvarliga skador eller dödsfall.

OBS!

Varnar för faror som kan leda till materialskador.

- Med åtgärderna kan man förhindra materialskador.

2.3 Symboler i texten

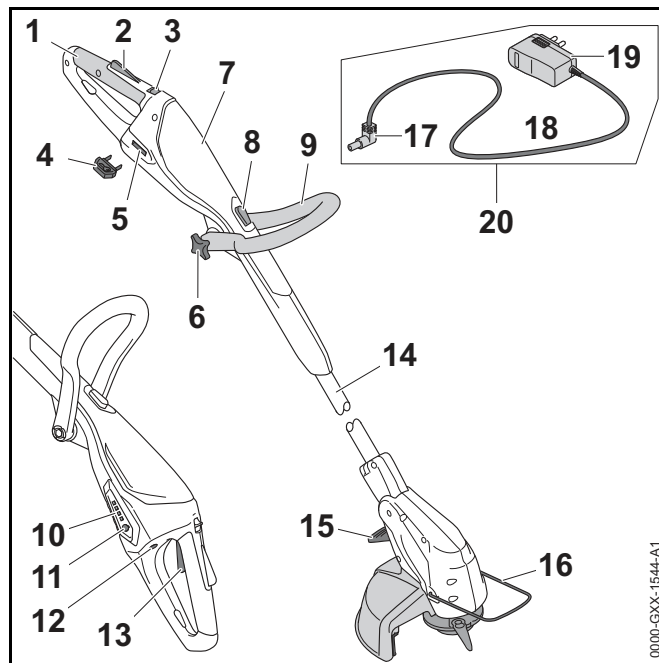


Denna symbol hänvisar till ett kapitel i denna bruksanvisning.

3 Översikt

3.1 Motorlie och laddkabel

Batteriet är inbyggt i motorlien.



1 Handtag

Handtaget används för att manövrera, styra och bära motorlien.

2 Strömbrytarspärr

Strömbrytarspärren låser upp strömbrytaren.

3 Spärr

Spärren och strömbrytarspärren spärrar strömbrytaren.

4 Aktiveringsnyckel

Aktiveringsnyckeln aktiverar motorlien.

5 Fäste

Aktiveringsnyckeln sätts in i fästet.

6 Stjärnvred

Stjärnvredet fäster det runda handtaget på skaftet.

7 Hus

Huset innehåller det inbyggda batteriet.

8 Spärrknapp

Spärrknappen blockerar längdinställningen av skaftet.

9 Runt handtag

Det runda handtaget används för att manövrera, styra och bära motorlien.

10 Lampor

Lamporna indikerar motorliens laddning och fel.

11 Tryckknapp

Tryckknappen aktiverar lamporna på motorlien.

12 Laddningsuttag

Laddkontakten sätts in i laddningsuttaget.

13 Strömbrytare

Strömbrytaren sätter på och stänger av motorlien.

14 Skaft

Skaftet förbinder alla komponenter.

15 Spak

Spaken blockerar vinkeljusteringen mellan skaftet och motorkåpan.

16 Avståndshållare

Avståndshållare skyddar föremål mot kontakt med skärverkyget och håller avståndet till marken när man klipper kanter.

17 Laddkontakt

Laddkontakten ansluter laddkabeln till laddningsuttaget.

18 Anslutningskabel

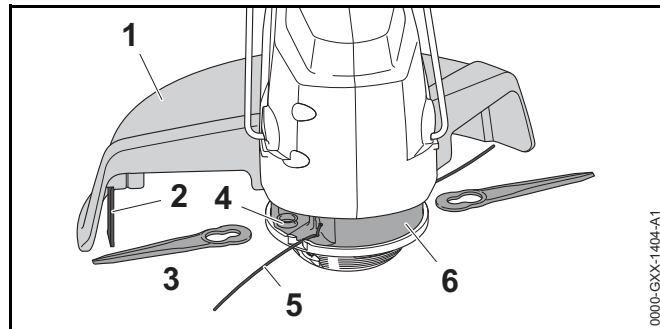
Anslutningskabeln ansluter laddkontakten till elkontakten.

19 Kontakt

Elkontakten ansluter laddkabeln till eluttaget.

20 Laddkabel

Laddkabeln används för att ladda motorlien.

Typskylt med serienummer**3.2 Skärverktyg****1 Skydd**

Skyddet skyddar användaren mot föremål som slungas upp och kontakt med skärverktyget.

2 Kapningskniv

Kapningskniven klipper av klipptrådarna till rätt längd under arbetet.

3 Kniv

Knivarna klipper gräset.

4 Fäste

Knivarna fästs i fästet.

5 Klipptrådar

Klipptrådarna klipper gräset.

6 Klipphuvud

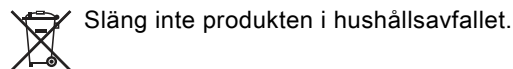
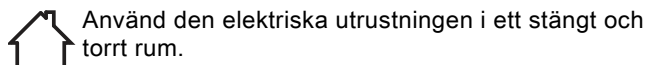
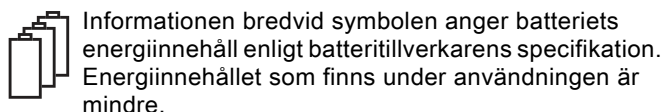
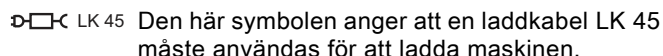
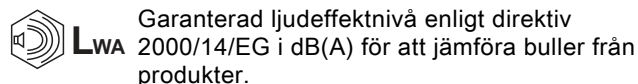
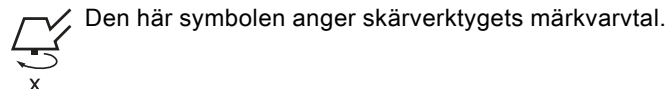
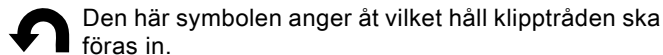
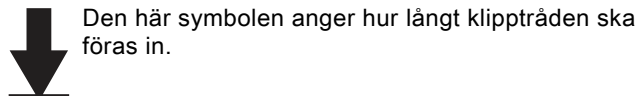
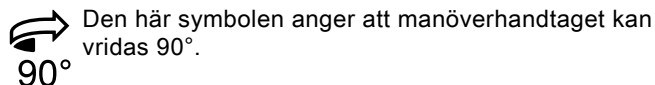
Klipphuvudet håller klipptrådarna och knivarna.

3.3 Symboler

Die Symbole können auf der Motorsense und dem Ladekabel sein und bedeuten Folgendes:

← ■■■ Den här symbolen anger åt vilket håll spärren måste skjutas.

↑ ↓ Den här symbolen anger att skaftets längd kan justeras.



4 Säkerhetsanvisningar

4.1 Inledning

Den här produkten är säkert konstruerad och har skyddsanordningar. Observera dock följande säkerhetsinformation för att undvika risker.

4.2 Varningssymboler

Varningssymbolerna på motorlien och laddkabeln har följande innebörd:



Följ säkerhetsföreskrifterna och vidta rätt åtgärder.



Läs bruksanvisningen och se till att du förstått den, spara den för framtida bruk.



Använd skyddsglasögon.



Följ säkerhetsanvisningarna om föremål som kan slungas iväg och vidta de angivna åtgärderna.



Dra av aktiveringsnyckeln under arbetspauser, transport, laddning, förvaring, underhåll och reparation.



Skydda motorlien mot regn och fukt och doppa den inte i vätska.



Håll ett säkerhetsavstånd.



Skydda motorlien mot värme och eld.



Använd bara motorlien i det tillåtna temperaturområdet.

4.3 Avsedd användning

Grästrimmern/kantskäraren (motorlie) STIHL FSA 45 används för att klippa torrt gräs.

Motorlien får inte användas när det regnar.

Motorlien försörjs med ström från ett inbyggt batteri.

Laddkabeln STIHL LK 45 används för att ladda motorlien STIHL FSA 45.

⚠ VARNING

- Laddkablar, nätadaptorer eller elektrisk utrustning som inte är godkända av STIHL för motorlien kan orsaka brand och explosion. Det kan leda till allvarliga personskador, dödsfall eller materialskador.
 - ▶ Ladda motorlien STIHL FSA 45 med en laddkabel STIHL LK 45.
- Om motorlien eller laddkabeln inte används på avsett sätt kan det leda till allvarliga personskador, dödsfall eller materialskador.
 - ▶ Använd motorlien och laddkabeln enligt anvisningarna i den här bruksanvisningen.

4.4 Krav på användaren

⚠ VARNING

- Användare som inte utbildats kan inte uppfatta eller bedöma farorna med motorlien och laddkabeln. Användaren eller andra personer kan skadas allvarligt eller förolyckas.



▶ Läs bruksanvisningen, se till att du har förstått den och spara den.

- ▶ Om motorlien eller laddkabeln överlämnas till någon annan, ska bruksanvisningen medfölja.
- ▶ Kontrollera att användaren uppfyller följande krav:
 - Användaren är utvilad.
 - Användaren är i skick, både fysiskt, sensoriskt och mentalt, att använda och arbeta med motorlien och laddkabeln. Om användaren är begränsad fysiskt, motoriskt eller mentalt får denne bara arbeta under uppsikt av en ansvarig person.
 - Användaren inser och kan förutse riskerna med motorlien och laddkabeln.
 - Användaren är myndig eller utbildas i ett arbete i enlighet med nationella bestämmelser under tillsyn.
 - Användaren måste ha instruerats av en STIHL-återförsäljare eller en sakkunnig person innan denne använder motorlien och laddkabeln för första gången.
 - Användaren är inte påverkad av alkohol, läkemedel eller droger.
- ▶ Om något är oklart: Kontakta en STIHL-återförsäljare.

4.5 Klädsel och utrustning

⚠ VARNING

- Föremål kan slungas iväg med hög hastighet under arbetet. Användaren kan skadas.



- ▶ Använd tätt sittande skyddsglasögon. Skyddsglasögonen ska vara kontrollerade enligt EN 166 eller nationella bestämmelser och vara märkta när de säljs.

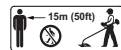
- ▶ Använd ansiktsskydd.
- ▶ Använd långbyxor av slitstarkt material.
- Damm kan virvla upp under arbetet. Damm som andas in kan skada hälsan och leda till allergiska reaktioner.
 - ▶ Använd skyddsmask.
- Olämpliga kläder kan fastna i trä, buskage och i motorlien. Användaren kan skadas allvarligt om olämpliga kläder används.
 - ▶ Använd tätt sittande kläder.
 - ▶ Ta av halsdukar och smycken.
- Under arbetet kan användaren komma i kontakt med det roterande skärverkyget. Användaren kan skadas allvarligt.
 - ▶ Använd skor av slitstarkt material.
 - ▶ Använd långbyxor av slitstarkt material.
- Under rengöring eller underhåll kan användaren komma i kontakt med skärverkyget eller kapningskniven. Användaren kan skadas.
 - ▶ Använd arbetshandskar av slitstarkt material.
- Användaren kan halka om olämpliga skor används. Användaren kan skadas.
 - ▶ Använd stabila, slutna skor med halkfria sulor.

4.6 Arbetsområde och omgivning

4.6.1 Motorlie

VARNING

- Utomstående personer, barn och djur känner inte till och kan inte bedöma farorna med motorlien och föremål som slungas iväg. Utomstående personer, barn och djur kan skadas allvarligt och materialskador kan uppstå.



- ▶ Utomstående personer, barn och djur måste hållas utanför en omkrets på 15 m från arbetsområdet.

- ▶ Håll ett avstånd på 15 m till föremål.
- ▶ Lämna inte motorlien utan uppsikt.
- ▶ Se till att barn inte kan leka med motorlien.
- Motorlien är inte vattenskyddad. Om man arbetar när det regnar eller i fuktig miljö kan det leda till en elektrisk stöt. Användaren kan skadas och motorlien kan skadas.



- ▶ Arbeta inte i regn eller i fuktig miljö.

- Elektriska komponenter på motorlien kan orsaka gnistor. Gnistorna kan orsaka brand eller explosion i en brandfarlig eller explosiv miljö. Det kan leda till allvarliga personskador eller dödsfall och materialskador kan uppstå.
 - ▶ Använd inte maskinen i en brandfarlig eller explosiv miljö.

4.6.2 Laddkabel

VARNING

- Utomstående personer, barn och djur känner inte till och kan inte bedöma farorna med laddkabeln och elektrisk ström. Utomstående personer, barn och djur kan skadas allvarligt eller dödas.
 - ▶ Utomstående personer, barn och djur måste hållas på avstånd från arbetsområdet.
 - ▶ Lämna inte laddkabeln utan uppsikt.
 - ▶ Se till att barn inte kan leka med laddkabeln.

- Laddkabeln är inte skyddad mot all påverkan från omgivningen. Om laddkabeln utsätts för viss påverkan från omgivningen kan den börja brinna eller explodera. Det kan leda till allvarliga personskador och materialskador kan uppstå.
 - ▶ Skydda laddkabeln mot regn och fukt.
 - ▶ Använd laddkabeln i ett stängt och torrt rum.
 - ▶ Använd inte laddkabeln i en brandfarlig eller explosiv miljö.
 - ▶ Använd och förvara laddkabeln mellan 0 °C och +40 °C.
- Man kan snubbla på anslutningskabeln. Personer kan skadas och laddkabeln kan skadas.
 - ▶ Se till att anslutningskabeln ligger plant på golvet.

4.7 Säker användning

4.7.1 Motorlie

Motorlien är i ett säkert skick när följande villkor uppfylls:

- Motorlien är oskadad.
- Motorlien är ren och torr.
- Manöverdonen fungerar och är oförändrade.
- En kombination av skärverktyg och skydd som anges i den här bruksanvisningen är monterad.
- Skärverktyget och skyddet är korrekt monterade.
- Endast originaltillbehör från STIHL för denna motorlie är monterade.
- Tillbehören är korrekt monterade.

! VARNING

- Om motorlien är i ett osäkert skick, slutar eventuellt komponenterna och säkerhetsanordningarna att fungera. Personer kan skadas allvarligt eller dödas.
 - ▶ Använd inte motorlien om den är skadad.
 - ▶ Ladda inte en skadad motorlie.
 - ▶ Om motorlien är smutsig eller blöt: Rengör motorlien och låt den torka.

- ▶ Gör inga ändringar på motorlien. Undantag: montering av en kombination av skärverktyg och skydd som anges i den här bruksanvisningen.
- ▶ Om manöverdonen inte fungerar: Arbeta inte med motorlien.
- ▶ Montera endast originaltillbehör från STIHL för denna motorlie.
- ▶ Montera skärverktyget och skyddet enligt anvisningarna i den här bruksanvisningen.
- ▶ Montera tillbehören enligt anvisningarna i den här bruksanvisningen eller enligt tillbehörets bruksanvisning.
- ▶ Stick inte in föremål i hålen på motorlien.
- ▶ Låt inte kontakterna i nyckelfästet komma i kontakt med metallföremål eftersom det kan leda till kortslutning.
- ▶ Öppna inte motorlien.
- ▶ Om något är oklart: Kontakta en STIHL-återförsäljare.
- Det kan komma ut vätska ur en skadad motorlie. Om vätskan kommer i kontakt med huden eller ögonen, kan huden eller ögonen bli irriterade.
 - ▶ Undvik kontakt med vätskan.
 - ▶ Om du fått vätska på huden: Tvätta de berörda ställena med mycket vatten och tvål.
 - ▶ Vid kontakt med ögonen: Skölj ögonen med mycket vatten i minst 15 minuter och kontakta en läkare.
- En skadad eller defekt motorlie kan lukta konstigt, ryka eller brinna. Det kan leda till allvarliga personskador eller dödsfall och materialskador kan uppstå.
 - ▶ Om motorlien luktar konstigt eller ryker: Använd inte motorlien och håll den borta från brännbart material.
 - ▶ Om motorlien brinner: Släck motorlien med en brandsläckare eller vatten.

4.7.2 Skydd

Skyddet är säkert att använda när följande villkor uppfylls:

- Skyddet är oskadat.

- Kapningskniven är korrekt monterad.

⚠ VARNING

- Om laddaren inte är säker att använda fungerar vissa komponenter och säkerhetsanordningar inte längre korrekt. Användaren kan skadas allvarligt.
 - ▶ Använd inte motorlien om skyddet är trasigt.
 - ▶ Arbeta med en korrekt monterad kapningskniv.
 - ▶ Om något är oklart: Kontakta en STIHL-återförsäljare.

4.7.3 Klipphuvud

Klipphuvudet är i ett säkert skick när följande villkor uppfylls:

- Klipphuvudet är oskadat.
- Klipphuvudet är inte blockerat.
- Knivarna är oskadade.
- Klipptrådarna eller knivarna är korrekt monterade.

⚠ VARNING

- I ett osäkert skick kan delar av klipphuvudet, klipptrådarna eller knivarna lossna och slungas iväg. Personer kan skadas allvarligt.
 - ▶ Arbeta inte med skadade klipphuvuden eller knivar.
 - ▶ Ersätt inte klipptrådarna och knivarna med föremål av metall.
 - ▶ Om något är oklart: Kontakta en STIHL-återförsäljare.

4.7.4 Laddkabel

Laddkabeln är säker att använda när följande uppfylls:

- Laddkabeln är oskadad.
- Laddkabeln är ren och torr.

⚠ VARNING

- Om laddaren inte är säker att använda fungerar vissa komponenter och säkerhetsanordningar inte längre korrekt. Personer kan skadas svårt eller dödas.
 - ▶ Använd inte laddkabeln om den är skadad.
 - ▶ Om laddkabeln är smutsig eller blöt: Rengör laddkabeln och låt den torka.
 - ▶ Gör inga ändringar på laddkabeln.
 - ▶ Låt inte de elektriska kontakterna i laddkabeln komma i kontakt med metallföremål eftersom det kan leda till kortslutning.
 - ▶ Öppna inte laddkabeln.

4.8 Inbyggt batteri

⚠ VARNING

- Batteriet är inte skyddat mot påverkan från omgivningen. Motorlien kan börja brinna eller explodera om batteriet utsätts för viss påverkan från omgivningen. Det kan leda till allvarliga personskador, dödsfall eller materialskador.



- ▶ Skydda motorlien mot värme och eld.
- ▶ Släng inte motorlien i elden.



- ▶ Använd och förvara motorlien mellan 0 °C och + 50 °C.

- ▶ Låt inte motorlien komma i kontakt med metallföremål.
- ▶ Skydda motorlien mot regn och fukt och doppa den inte i vätska.
- ▶ Utsätt inte motorlien för högt tryck.
- ▶ Utsätt inte motorlien för mikrovågor.
- ▶ Skydda motorlien mot kemikalier och salt.

- ▶ Transportera inte en trasig motorlie.
- Det kan komma ut vätska ur ett trasigt batteri. Om vätskan kommer i kontakt med huden eller ögonen kan de bli irriterade.
 - ▶ Undvik kontakt med vätskan.
 - ▶ Om du fått vätska på huden: Tvätta de berörda ställena med mycket vatten och tvål.
 - ▶ Om du fått vätska i ögonen: Skölj ögonen med mycket vatten i minst 15 minuter och kontakta en läkare.
- Ett trasigt eller defekt batteri kan lukta konstigt, ryka eller brinna. Det kan leda till allvarliga personskador, dödsfall eller materialskador.
 - ▶ Om motorlien luktar konstigt eller ryker: Använd inte motorlien och håll den borta från brännbart material.
 - ▶ Om motorlien brinner: Släck branden med en brandsläckare eller vatten.

4.9 Arbete

▲ VARNING

- I vissa situationer kan det vara svårt att koncentrera sig. Det kan leda till att man snubblar, ramlar och skadas allvarligt.
 - ▶ Arbeta lugnt och med eftertanke.
 - ▶ Om ljusförhållandena och sikten är dåliga: Arbeta inte med motorlien.
 - ▶ Använd motorlien ensam.
 - ▶ För skärverktyget nära marken.
 - ▶ Var uppmärksam på hinder.
 - ▶ Stå på marken och ha god balans när du arbetar.
 - ▶ Om du börjar bli trött: Ta en paus i arbetet.

- Man kan skära sig på det roterande skärverktyget. Det kan leda till allvarliga skador.
 - ▶ Vidrör inte det roterande skärverktyget.
 - ▶ Om skärverktyget blockeras av ett föremål: Stäng av motorlien och dra ut aktiveringsnyckeln. Ta sedan bort föremålet.
- Om motorlien förändras under arbetet eller betar sig konstigt kan den vara i ett osäkert skick. Det kan leda till allvarliga personskador och materiella skador kan uppstå.
 - ▶ Avsluta arbetet, dra ut aktiveringsnyckeln och kontakta en STIHL-återförsäljare.
- Motorlien kan vibrera under arbetet.
 - ▶ Använd handskar.
 - ▶ Ta paus i arbetet.
 - ▶ Om du får problem med blodcirkulationen: Uppsök en läkare.
- Om skärverktyget träffar ett främmande föremål under arbetet kan detta eller delar av detta slungas iväg med hög hastighet. Det kan leda till personskador eller materialskador.
 - ▶ Ta bort främmande föremål från arbetsområdet.
- När strömbrytaren släpps fortsätter skärverktyget att röra sig en stund. Personer kan skadas allvarligt.
 - ▶ Vänta tills skärverktyget inte längre roterar.

4.10 Ladda

▲ VARNING

Det kan uppstå kontakt med strömförande komponenter av följande orsaker:

- Anslutningskabeln är skadad.
- Kontakten är skadad.
- Eluttaget är inte korrekt installerat.

- Kontakt med strömförande komponenter kan leda till elstöt. Användaren kan skadas allvarligt eller dödas.
 - ▶ Kontrollera att anslutningskabeln och kontakten är oskadade.
 - ▶ Sätt in kontakten i ett korrekt installerat eluttag.
- Under laddningen kan fel nätspänning eller fel nätfrekvens leda till överspänning i laddkabeln. Laddkabeln kan skadas.
 - ▶ Kontrollera att elnätets nätspänning och nätfrekvens motsvarar uppgifterna på laddkabelns typskylt.
- Under laddningen kan det bildas lukt eller rök om laddkabeln är trasig eller defekt. Det kan leda till personskador eller materialskador.
 - ▶ Dra ut kontakten ur eluttaget.
- Laddkabeln kan överhettas och orsaka brand om värmen inte avleds korrekt. Det kan leda till allvarliga personskador, dödsfall eller materialskador.
 - ▶ Täck inte över laddkabeln.
- Om flera laddkablar ansluts till ett eluttag kan elledningarna överbelastas under laddningen. Elledningarna kan överhettas och orsaka brand. Det kan leda till allvarliga personskador, dödsfall eller materialskador.
 - ▶ Anslut en laddkabel i taget till ett eluttag.
 - ▶ Anslut inte laddkabeln till grenuttag.

4.11 Transport

⚠ VARNING

- Motorlien kan välta eller röra sig under transporten. Det kan leda till personskador och materialskador kan uppstå.



- ▶ Dra ut aktiveringsnyckeln.

- ▶ Se till att motorlien inte kan röra sig i förpackningen eller behållaren.

- ▶ Fäst förpackningen eller behållaren med spännremmar, remmar eller ett nät så att förpackningen eller behållaren inte kan röra sig.

4.12 Förvaring

4.12.1 Motorlie

⚠ VARNING

- Barn känner inte till farorna med motorlien. Barn kan skadas allvarligt.



- ▶ Dra ut aktiveringsnyckeln.

- ▶ Förvara motorlien utom räckhåll för barn.

- Die elektrischen Kontakte der Schlüsselaufnahme und metallische Bauteile können durch Feuchtigkeit korrodieren. Motorlien kan skadas.



- ▶ Dra ut aktiveringsnyckeln.

- ▶ Förvara motorlien på en ren och torr plats.

- Motorlien är inte skyddad mot all inverkan från omgivningen. Motorlien kan skadas om den utsätts för viss påverkan från omgivningen.

- ▶ Förvara motorlien på en ren och torr plats.

- ▶ Förvara motorlien i ett slutet rum.

- ▶ Förvara inte aktiveringsnyckeln tillsammans med motorlien.

4.12.2 Laddkabel

⚠ VARNING

- Barn känner inte till och kan inte bedöma farorna med laddkabeln. Barn kan skadas allvarligt eller dödas.
 - ▶ Förvara laddkabeln utom räckhåll för barn.
- Laddkabeln är inte skyddad mot all inverkan från omgivningen. Laddkabeln kan skadas om den utsätts för viss påverkan från omgivningen.
 - ▶ Om laddkabeln är varm: Låt laddkabeln svalna.
 - ▶ Förvara laddkabeln på en ren och torr plats.
 - ▶ Förvara laddkabeln i ett slutet rum.
 - ▶ Förvara laddkabeln mellan 0 °C och + 40 °C.

4.13 Rengöring, underhåll och reparation

⚠ VARNING

- Om aktiveringsnyckeln sitter i under rengöring, underhåll eller reparation kan motorlien plötsligt starta. Det kan leda till allvarliga personsador och materialsador kan uppstå.



- ▶ Dra ut aktiveringsnyckeln.

- Aggressiva rengöringsmedel, rengöring med en vattenstråle eller vassa föremål kan skada motorlien, skyddet, skärverktyget och laddkabeln. Om motorlien, skyddet, skärverktyget eller laddkabeln inte rengörs på

rätt sätt, slutar eventuellt komponenterna och säkerhetsanordningarna att fungera. Personer kan skadas allvarligt.

- ▶ Rengör motorlien, skyddet, skärverktyget och laddkabeln enligt anvisningarna i den här bruksanvisningen.
- Om motorlien, skyddet, skärverktyget eller laddkabeln inte underhålls och repareras på rätt sätt, slutar eventuellt komponenterna och säkerhetsanordningarna att fungera. Personer kan skadas allvarligt eller dödas.
 - ▶ Underhåll och reparera inte motorlien, skyddet, skärverktyget och laddkabeln själv.
 - ▶ Om motorlien, skyddet, skärverktyget eller laddkabeln måste underhållas eller repareras: Uppsök en STIHL-återförsäljare.

5 Förbered motorlien

5.1 Förbered motorlien

Varje gång innan maskinen används måste följande göras:

- ▶ Kontrollera att följande komponenter är säkra att använda:
 - Motorlie, 4.7.1.
 - Skydd, 4.7.2.
 - Klipphuvud, 4.7.3.
 - Laddkabel, 4.7.4.
- ▶ Kontrollera det inbyggda batteriet, 11.3.
- ▶ Ladda motorlien helt, 6.1.
- ▶ Rengör motorlien, 16.1.
- ▶ Montera skyddet, 7.1.
- ▶ Montera klipptrådar eller knivar, 7.2.1 eller 7.2.3.
- ▶ Montera det runda handtaget, 7.3.
- ▶ Ställ in skaftets längd, 8.2.
- ▶ Ställ in det runda handtaget, 8.3.
- ▶ Kontrollera manöverenheterna, 11.1.

- ▶ Om 3 lampor blinkar röda när manöverenheterna kontrolleras: Dra ut aktiveringsnyckeln och kontakta en STIHL-återförsäljare.
Det finns ett fel på motorlien.
- ▶ Om de här stegen inte kan utföras: Använd inte motorlien och kontakta en STIHL-återförsäljare.

6 Ladda motorlien och lampor

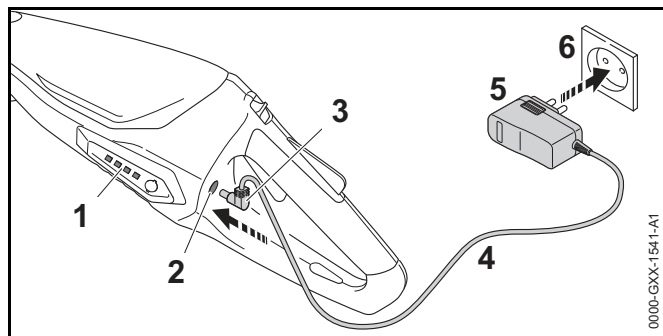
6.1 Ladda motorlien

Laddningstiden beror på olika saker som motorliens temperatur eller omgivningstemperaturen. Den verkliga laddningstiden kan avvika från den angivna laddningstiden. Laddtiden finns på www.stihl.com/charging-times.

Om kontakten sitter i ett eluttag och laddkabeln är ansluten till motorlien, startar laddningen automatiskt. När motorlien är helt laddad avslutas laddningen automatiskt.

Motorlien och laddkabeln blir varma under laddningen.

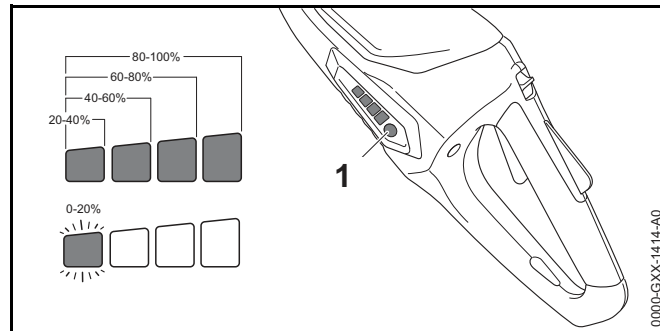
- ▶ Dra av aktiveringsnyckeln.



- ▶ Sätt in kontakten (5) i ett eluttag (6) som du lätt kommer åt.
- ▶ Dra anslutningskabeln (4).
- ▶ Stick in laddkontakten (3) i laddningsuttaget (2). Lamporna (1) lyser grönt och visar laddningsnivån.

- ▶ Om lamporna (1) är släckta: Dra ut laddkontakten (3) ur laddningsuttaget (2). Motorlien är helt laddad.
- ▶ Dra ut kontakten (5) ur eluttaget (6).

6.2 Visa laddningsnivån



- ▶ Tryck på knappen (1). Lamporna lyser grönt i ca 5 sekunder och visar laddningsnivån.
- ▶ Om vänster lampa blinkar grönt: Ladda motorlien.

6.3 Lampor

Lamporna indikerar batterinivån eller fel på motorlien. Lamporna kan lysa eller blinka rött eller grönt.

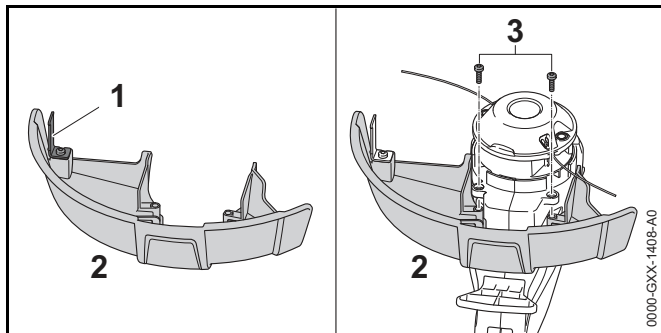
Om lamporna lyser eller blinkar grönt indikeras batterinivån.

- ▶ Om lamporna lyser eller blinkar rött: Åtgärda felen, 18. Det finns ett fel på motorlien.

7 Montera motorlien

7.1 Montera skyddet

- ▶ Stäng av motorlien och dra ut aktiveringsnyckeln.



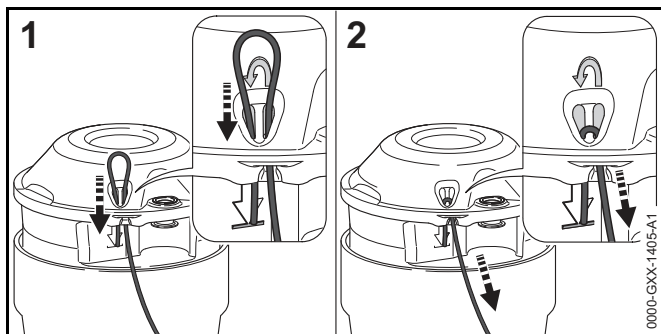
Kapningskniven (1) sitter redan i skyddet (2) och får inte demonteras.

- ▶ Tryck in skyddet (2) så långt det går i styrningarna på huset.
Skyddet (2) ska vara kant i kant med huset.
 - ▶ Skruva i skruvarna (3) och dra åt.
- Skyddet (2) får inte demonteras igen.

7.2 Klipphuvud PolyCut 2-2

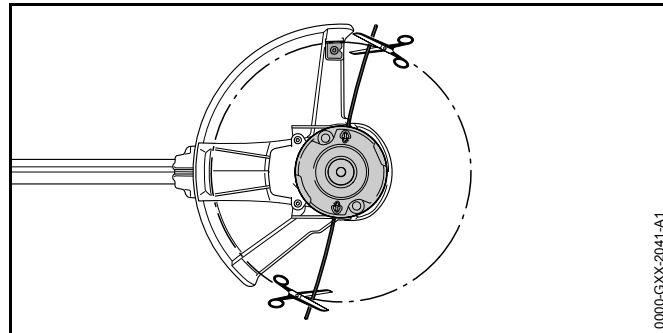
7.2.1 Montera klipptråd

- ▶ Stäng av motorlien och dra ut aktiveringsnyckeln.
- ▶ Lägg klipptrådarna i en behållare med vatten i 12 till 24 timmar.
Klipptrådarna blir elastiska.



- ▶ För in klipptråden underifrån genom höger öppning.

- ▶ För in klipptråden uppifrån genom vänster öppning tills klipptrådens ände är vid symbolen.
- ▶ Håll i klipptrådens korta ände.
- ▶ Dra i klipptrådens långa ände tills klipptråden sitter fast på klipphuvudet.



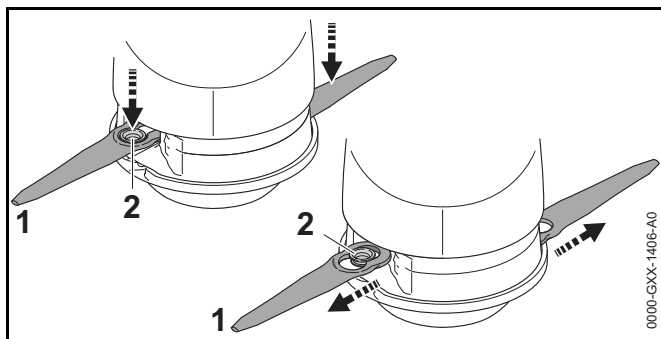
- ▶ Skär av klipptrådarna så att de når till kapningskniven.

7.2.2 Demontera klipptråd

- ▶ Stäng av motorlien och dra ut aktiveringsnyckeln.
- ▶ För ut klipptrådens korta ände uppåt ur klipphuvudet.
- ▶ Dra ut klipptrådens korta ände uppåt ur klipphuvudet.
- ▶ Dra ut klipptråden ur klipphuvudet.

7.2.3 Montera kniven

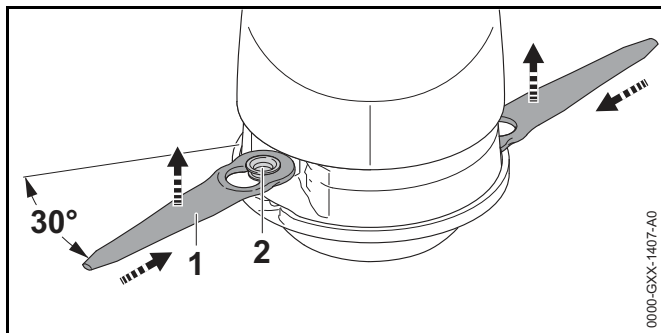
- ▶ Stäng av motorlien och dra ut aktiveringsnyckeln.
- ▶ Lägg kniven i en behållare med vatten i 12 till 24 timmar.
Kniven blir elastisk.



- ▶ Placera kniven (1) på klipphuvudet så att hylsan (2) sitter i knivens (1) stora hål.
- ▶ Dra kniven (1) utåt tills hylsan (2) hakar i knivens (1) lilla hål.

7.2.4 Demontera kniven

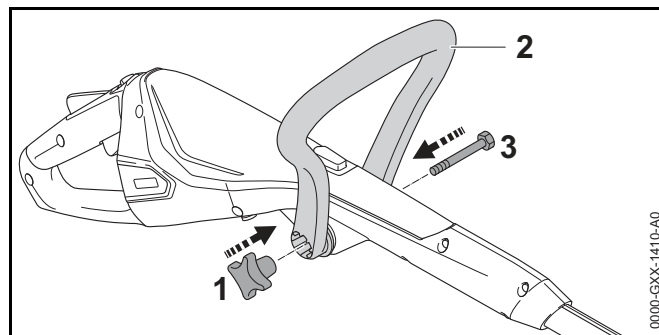
- ▶ Stäng av motorlien och dra ut aktiveringsnyckeln.



- ▶ Tryck in kniven (1) i spåret på klipphuvudet tills hylsan (2) lossnar ur knivens (1) lilla hål.
- ▶ Ta av kniven (1) uppåt.

7.3 Montera det runda handtaget

- ▶ Stäng av motorlien och dra ut aktiveringsnyckeln.



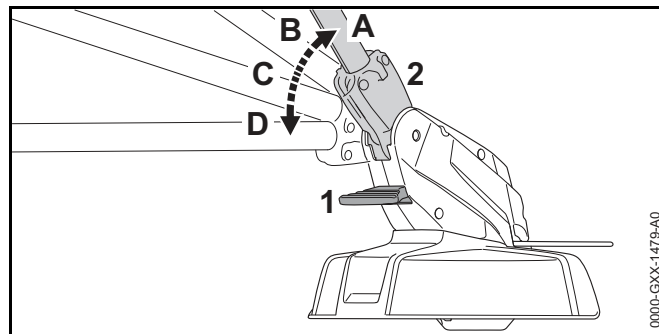
- ▶ Justera det runda handtaget (2) så att fästet för stjärnvredet (1) är till höger om manöverhandtaget.
 - ▶ Tryck isär armarna på det runda handtaget (2) och placera det på manöverhandtaget så att det runda handtaget (2) hakar fast.
 - ▶ För in skruven (3) genom hålet.
 - ▶ Sätt på stjärnvredet (1) och dra åt.
- Det runda handtaget (2) måste inte demonteras igen.

8 Ställ in motorlien för användaren

8.1 Ställ in skaftvinkeln

Skaftet kan ställas in i olika lägen beroende på hur lång användaren är.

- ▶ Stäng av motorlien och dra ut aktiveringsnyckeln.

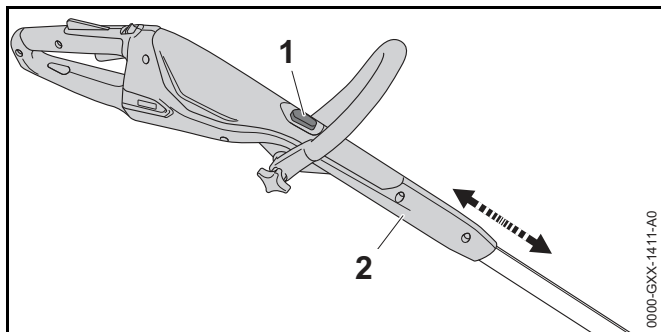


- ▶ Tryck på spärren (1) och håll kvar.
- ▶ Ställ skaftet (2) i rätt läge (A till D) och se till att det hakar fast.
- ▶ Släpp spärren (1).

8.2 Ställ in skaftets längd

Skaftet kan ställas in i olika lägen beroende på hur lång användaren är.

- ▶ Stäng av motorlien och dra ut aktiveringsnyckeln.
- ▶ Håll i skaftet.

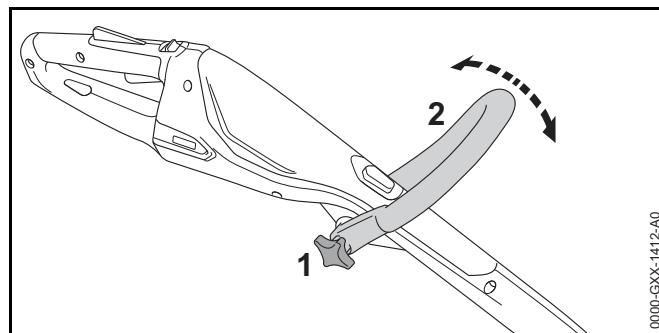


- ▶ Tryck på spärrknappen (1) och håll kvar.
- ▶ Dra eller skjut handtaget (2) till rätt läge.
- ▶ Släpp spärrknappen (1).
- ▶ Förskjut handtaget (2) lite så att det hakar fast.

8.3 Ställ in det runda handtaget

Det runda handtaget kan ställas in i olika lägen beroende på hur lång användaren är.

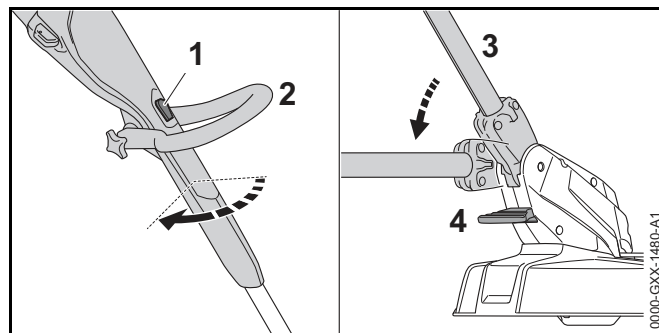
- ▶ Stäng av motorlien och dra ut aktiveringsnyckeln.



- ▶ Lossa stjärnvredet (1).
- ▶ Ställ det runda handtaget (2) i rätt läge.
- ▶ Dra åt stjärnvredet (1).

8.4 Bygg om motorlien till en kantskärare

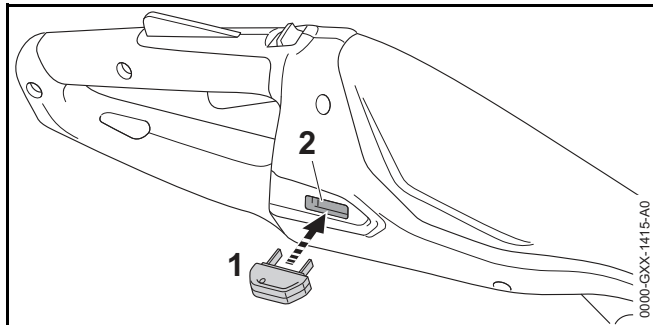
- ▶ Stäng av motorlien och dra ut aktiveringsnyckeln.



- ▶ Tryck på spärrknappen (1) och håll kvar.
- ▶ Vrid handtaget (2) 90° tills det hakar fast.
- ▶ Släpp spärrknappen (1).
- ▶ Tryck på spärren (4) och håll kvar.
- ▶ Ställ skaftet (2) i det lägsta läget och se till att det hakar fast.
- ▶ Släpp spärren (4).
- ▶ Fäll ut avståndshållaren (5) helt.

9 Sätt in och dra ut aktiveringsnyckeln

9.1 Stick in aktiveringsnyckeln



- ▶ Stick in aktiveringsnyckeln (1) i fästet (2).

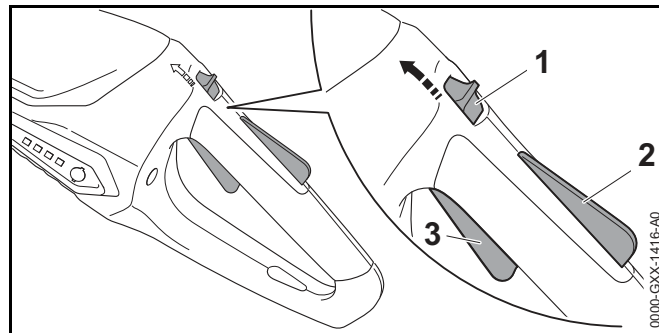
9.2 Dra av aktiveringsnyckeln

- ▶ Placera motorlien på en plan yta.
- ▶ Dra av aktiveringsnyckeln.
- ▶ Förvara aktiveringsnyckeln utom räckhåll för barn.

10 Sätt på och stäng av motorlien

10.1 Sätt på motorlien

- ▶ Håll motorlien med en hand i handtaget så att tummen ligger runt handtaget.
- ▶ Håll motorlien med den andra handen i det runda handtaget så att tummen ligger runt handtaget.



- ▶ Skjut spärren (1) med tummen mot det runda hantaget och håll kvar.
- ▶ Tryck på strömbrytarens spärr (2) med handen och håll kvar. Spärren (1) kan släppas.
- ▶ Tryck på strömbrytaren (3) med pekfingeret och håll kvar. Motorlien accelererar och skärverktyget roterar.

10.2 Stäng av motorlien

- ▶ Släpp strömbrytaren och spärren.
- ▶ Vänta tills skärverktyget inte längre roterar.
- ▶ Om skärverktyget fortsätter att rotera: Dra ut aktiveringsnyckeln och kontakta en STIHL-återförsäljare. Motorlien är defekt.

11 Kontrollera motorlien

11.1 Kontrollera manöverenheterna

Spärr, strömbrytarspärr och strömbrytare

- ▶ Dra ut aktiveringsnyckeln.
- ▶ Försök att trycka ner kopplingsspaken utan att trycka på spärren och strömbrytarspärren.
- ▶ Om det går att trycka in strömbrytaren: Använd inte motorlien och kontakta en STIHL-återförsäljare. Spärren eller strömbrytarens spärr är defekt.

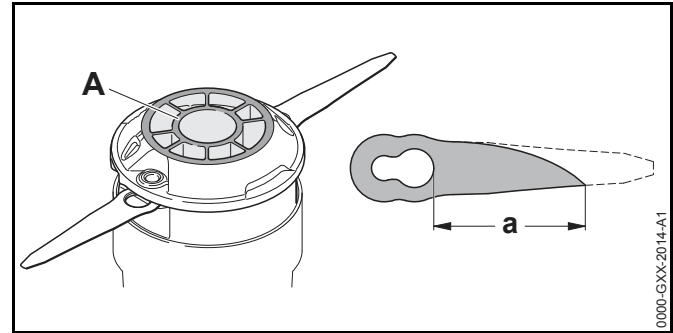
- ▶ Skjut spärren med tummen mot det runda hantaget och håll kvar.
- ▶ Tryck på strömbrytarspärren och håll kvar.
- ▶ Tryck på strömbrytaren.
- ▶ Släpp strömbrytaren, strömbrytarens spärr och spärren.
- ▶ Om strömbrytaren, strömbrytarens spärr eller spärren är trög eller inte går tillbaka till utgångsläget: Använd inte motorlien och kontakta en STIHL-återförsäljare. Strömbrytaren, strömbrytarens spärr eller spärren är defekt.

Sätt på motorlien

- ▶ Stick in aktiveringsnyckeln.
- ▶ Skjut spärren med tummen mot det runda hantaget och håll kvar.
- ▶ Tryck på strömbrytarspärren och håll kvar.
- ▶ Tryck på strömbrytaren och håll kvar. Skärverktyget roterar.
- ▶ Om de 3 lamporna blinkar rött: Dra ut aktiveringsnyckeln och kontakta en STIHL-återförsäljare. Det finns ett fel på motorlien.
- ▶ Släpp strömbrytaren. Skärverktygets lutar rotera efter en liten stund.
- ▶ Om skärverktyget fortsätter att rotera: Dra ut aktiveringsnyckeln och kontakta en STIHL-återförsäljare. Motorlien är defekt.

11.2 Kontrollera skärverktyget

- ▶ Stäng av motorlien och dra ut aktiveringsnyckeln.



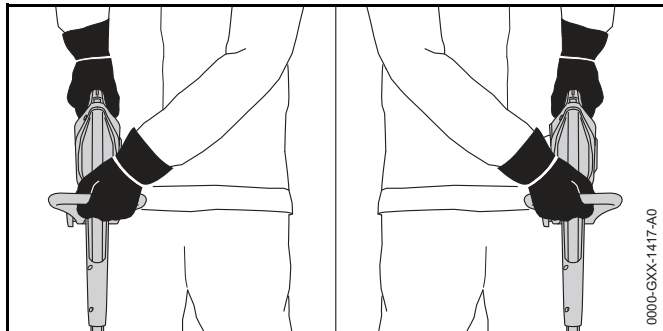
- ▶ Om slitagemarkeringen (A) syns nedtill på klipphuvudet PolyCut 2-2: Använd inte motorlien och lämna in den till en STIHL-återförsäljare som kan byta klipphuvudet PolyCut 2-2.
- ▶ Om avståndet mellan det stora hålet på kniven och knivspetsen är mindre än $a = 45$ mm: Byt båda knivarna.

11.3 Kontrollera det inbyggda batteriet

- ▶ Tryck på knappen. Om lamporna lyser eller blinkar.
- ▶ Om lamporna inte lyser eller blinkar: Använd inte motorlien och kontakta en STIHL-återförsäljare. Fel på batteriet.

12 Arbeta med motorlien

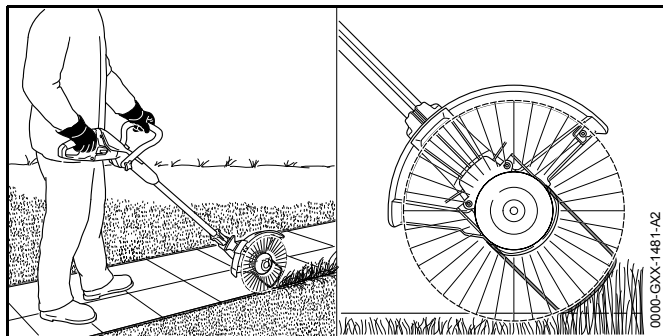
12.1 Håll i och styr motorlien



- ▶ Håll motorlien med en hand i handtaget så att tummen ligger runt handtaget.
- ▶ Håll motorlien med den andra handen i det runda handtaget så att tummen ligger runt handtaget.

12.2 Klipp kanter

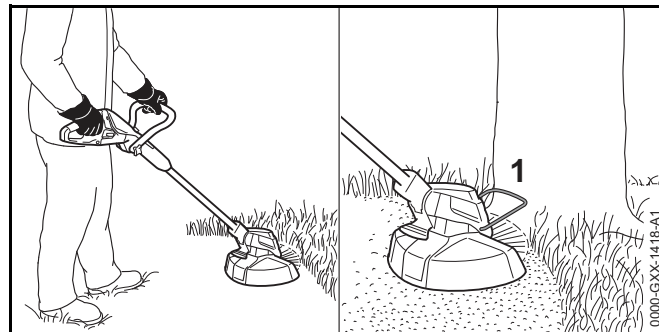
- ▶ Bygg om motorlien till en kantskärare.
- ▶ Fäll ut avståndshållaren helt.



- ▶ För motorlien längs gräskanten. Avståndshållaren bestämmer avståndet till marken

12.3 Klippning

Skärverktygets avstånd till marken bestämmer kliphöjden.



- ▶ För motorlien fram och tillbaka jämnt.
- ▶ Gå framåt långsamt och kontrollerat.
- ▶ Om en avståndshållare (1) används: Fäll ut avståndshållaren (1) helt.

13 Efter arbetet

13.1 Efter arbetet

- ▶ Stäng av motorlien och dra ut aktiveringsnyckeln.
- ▶ Rengör motorlien.
- ▶ Rengör skyddet.
- ▶ Rengör skärverktyget.

14 Transport

14.1 Transportera motorlien

- ▶ Stäng av motorlien och dra ut aktiveringsnyckeln.
- ▶ Ställ in skaftet så att det är så kort som möjligt.
- ▶ Bär motorlien i skaftet med en hand så att skärverktyget pekar bakåt och motorlien är balanserad.
- ▶ Om motorlien transporteras i ett fordon: Säkra motorlien så att motorlien inte kan välta eller röra sig.

- ▶ Om motorlien ska förpackas: Förpacka motorlien så att följande villkor uppfylls:
 - Förpackningen eller behållaren leder inte elektricitet.
 - Motorlien kan inte röra sig i förpackningen eller behållaren.
 - Förpackningen eller behållaren är säkrad så att förpackningen eller behållaren inte kan röra sig

På grund av det inbyggda batteriet måste motorlien transporteras som farligt gods. Motorlien är klassad som UN 3481 (litiumjonbatterier i utrustning) och har kontrollerats enligt FN:s handbok för testning och kriterier del III, avsnitt 38.3.

Transportbestämmelserna finns på www.stihl.com/safety-data-sheets.

15 Förvaring

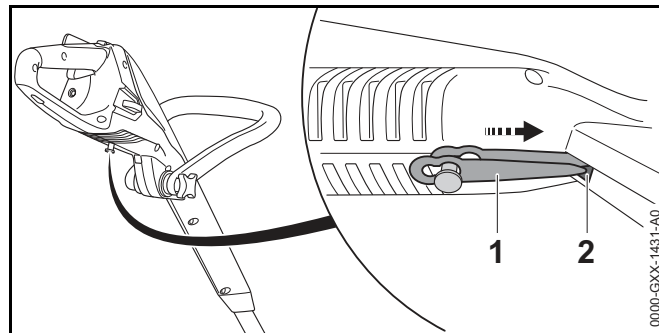
15.1 Förvara motorlien

STIHL rekommenderar att motorlien förvaras laddad mellan 40 % och 60 % (2 lampor lyser grönt).

- ▶ Stäng av motorlien och dra ut aktiveringsnyckeln.
- ▶ Mähfäden abbauen.
- ▶ Förvara motorlien enligt följande:
 - Förvara motorlien utom räckhåll för barn.
 - Motorlien är ren och torr.
 - Motorlien är i ett slutet rum.
 - Förvara inte motorlien och laddkabeln tillsammans.
 - Förvara motorlien mellan 0 °C och + 50 °C.

15.2 Förvara knivarna

Upp till 6 knivar kan förvaras direkt på motorlien.



- ▶ Fäst kniven (1) på motorliens undersida.
- ▶ För in knivspetsen (1) i öppningen (2) i motorlien.
- ▶ Fäst nästa kniv på den första.

15.3 Förvara laddkabeln

- ▶ Dra ut kontakten ur eluttaget.
- ▶ Förvara laddkabeln så här:
 - Laddkabeln befinner sig utom räckhåll för barn.
 - Laddkabeln är ren och torr.
 - Laddkabeln är i ett slutet rum.
 - Förvara inte laddkabeln tillsammans med motorlien.
 - Förvara laddkabeln mellan 0 °C och + 40 °C.

16 Rengöring

16.1 Rengör motorlien

- ▶ Stäng av motorlien och dra ut aktiveringsnyckeln.
- ▶ Rengör motorlien med en fuktig trasa.

16.2 Rengör skyddet och skärverktyget

- ▶ Stäng av motorlien och dra ut aktiveringsnyckeln.
- ▶ Rengör skyddet och skärverktyget med en fuktig trasa eller en mjuk borste.

16.3 Rengör laddkabeln

- ▶ Dra ut kontakten ur eluttaget.
- ▶ Dra ut laddkontakten ur laddningsuttaget.
- ▶ Rengör laddkabeln med en fuktig trasa.

17 Underhåll och reparation

17.1 Underhållsintervall

Underhållsintervallen beror på omgivningsförhållandena och arbetsförhållandena. STIHL rekommenderar följande underhållsintervall:

En gång om året

- ▶ Låt en STIHL-återförsäljare kontrollera motorlien.

17.2 Underhåll och reparation av motorlien

Användaren kan inte underhålla och reparera motorlien själv.

- ▶ Om motorlien måste underhållas eller är defekt eller trasig: Kontakta en STIHL-återförsäljare.

17.3 Underhåll och reparera laddkabeln

Laddkabeln måste inte underhållas och kan inte repareras.

- ▶ Om laddkabeln är defekt eller skadad: Byt laddkabeln.

18 Felavhjälpning

18.1 Åtgärda fel på motorlien eller laddkabeln

Fel	Lampor på motorlien	Orsak	Åtgärd
Motorlien startar inte.	1 LED-lampa blinkar grönt.	Motorlien är inte tillräckligt laddad.	► Ladda motorlien.
	3 LED-lampor lyser rött.	Motorlien är överhettad.	► Dra ut aktiveringsnyckeln. ► Låt motorlien svalna.
	3 LED-lampor blinkar rött.	Elfel.	► Dra ut aktiveringsnyckeln. ► Använd inte motorlien och kontakta en STIHL-återförsäljare.
		Motorlien är fuktig.	► Låt motorlien torka.
Motorlien stängs av under drift.	3 LED-lampor lyser rött.	Motorlien är överhettad.	► Dra ut aktiveringsnyckeln. ► Låt motorlien svalna.
		Elfel.	► Stäng av motorlien och sätt på den igen efter 5 sekunder.
Motorliens drifttid är för kort.		Motorlien är inte helt laddad.	► Ladda motorlien helt.
		Motorliens livslängd är slut.	► Byt motorlien.
Motorlien laddas inte.	3 LED-lampor lyser rött.	Motorlien är överhettad.	► Dra ut aktiveringsnyckeln. ► Låt motorlien svalna.
		Det finns ett fel på motorlien eller laddkabeln.	► Dra ut aktiveringsnyckeln. ► Kontakta en STIHL-återförsäljare.

19 Tekniska data

19.1 Motorlie STIHL FSA 45

- Vikt med skärverktyg och skydd: 2,3 kg
- Längd: 1100 mm till 1310 mm
- Batteriteknik: litiumjoner
- Spänning: 18 V
- Kapacitet i Ah: se typskylten
- Energiinnehåll i Wh: se typskylten
- Tillåtet temperaturområde för användning och förvaring: 0 °C till +50 °C

Om man arbetar med motorlien när det är varmare än +30 °C räcker inte batteriet lika länge och motorliens effekt kan avta.

Körtiden står på www.stihl.com/battery-life.

19.2 Laddkabel STIHL LK 45

- Märkspänning: 100-240 V, 50-60 Hz
- Märkeffekt: 14,6 W
- Laddström: 0,65 A
- Tillåtet temperaturområde för användning och förvaring: 0 °C till + 40 °C

Uppladdningstiderna finns på www.stihl.com/charging-times.

19.3 Buller- och vibrationsvärden

K-faktorn för ljudtrycksnivåerna är 2 dB(A). K-faktorn för ljudeffektnivåerna är 2 dB(A). K-faktorn för vibrationsvärdena är 2 m/s².

STIHL rekommenderar att hörselskydd används.

STIHL FSA 45 med PolyCut 2-2-klipphuvud med "rund, tyst" klippråd som är 1,6 mm i diameter

- Ljudtrycksnivå L_{pA} uppmätt enligt EN 50636-2-91: 80 dB(A)
- Ljudeffektnivå L_{wA} uppmätt enligt EN 50636-2-91: 94 dB(A)

STIHL FSA 45 med PolyCut 2-2-klipphuvud med knivar

- Ljudtrycksnivå L_{pA} uppmätt enligt EN 50636-2-91: 77 dB(A)
- Ljudeffektnivå L_{wA} uppmätt enligt EN 50636-2-91: 87 dB(A)
- Vibrationsvärde a_{hv} uppmätt enligt EN 50636-2-91:
 - Manöverhandtag: 4,9 m/s²
 - Runt handtag: 1,7 m/s²

De angivna vibrationsvärdena har mätts med en standardiserad kontrollmetod och kan användas som referens för elektrisk utrustning. De verkliga vibrationsvärdena kan avvika från de angivna värdena beroende på typen av användning. De angivna vibrationsvärdena kan användas för att preliminärt uppskatta vibrationsbelastningen. Den verkliga vibrationsbelastningen måste uppskattas. Här kan man även ta hänsyn till tiderna när den elektriska utrustningen är avstängd och när den är på, men går utan belastning.

Information om uppfyllandet av arbetsgivardirektivet vibration 2002/44/EG finns på www.stihl.com/vib.

19.4 REACH

REACH är en EG-förordning för registrering, bedömning och godkännande av kemikalier.

Information om REACH-direktivet finns på www.stihl.com/reach.

20 Kombinationer av skärverktyg och skydd

20.1 Motorlie STIHL FSA 45

Följande klipphuvuden får användas med skyddet för klipphuvuden:

- Klipphuvud PolyCut 2-2 med ”runda, tysta” klipptrådar som är 1,6 mm i diameter
- Klipphuvud PolyCut 2-2 med knivar

Om ett klipphuvud PolyCut 2-2 med klipptråd används kan batteritiden förkortas.

Användaren kan inte montera ett klipphuvud själv.

- ▶ Klipphuvudet måste monteras av en STIHL-återförsäljare.

21 Reservdelar och tillbehör

21.1 Reservdelar och tillbehör

STIHL® De här symbolerna kännetecknar STIHL-originaldelar och STIHL-originaltillbehör.



STIHL rekommenderar att du använder originaldelar och tillbehör från STIHL.

Originaldelar och tillbehör från STIHL kan köpas hos en STIHL-återförsäljare.

22 Kassering

22.1 Kassera motorlien och laddkabeln

Motorlien innehåller ett inbyggt batteri som måste återvinnas separat.

- ▶ Låt en STIHL-återförsäljare återvinna motorlien. STIHL-återförsäljare kasserar det inbyggda batteriet separat och inte tillsammans med motorlien.
- ▶ Kassera skyddet, skärverktyget, laddkabeln, tillbehören och emballaget enligt gällande miljöbestämmelser.

23 EU-försäkran om överensstämmelse

23.1 Motorlie STIHL FSA 45

ANDREAS STIHL AG & Co. KG
Badstraße 115
D-71336 Waiblingen
Tyskland

intygar på eget ansvar att

- Konstruktionstyp: batteridrivna grästrimmer/kantskärare
- Fabrikat: STIHL
- Typ: STIHL FSA 45
- Serieidentifiering: 4512

uppfyller bestämmelserna i direktiv 2011/65/EU, 2006/42/EG, 2014/30/EU och 2000/14/EG och har utvecklats och tillverkats i överensstämmelse med de versioner av följande standarder som gällde vid produktionsdatumet: EN 55014-1, EN 55014-2, EN 60335-1 och EN 50636-2-91 (avsnitt 7.1 modifierat genom tillämpning av art. 3 i direktiv 2003/10/EU)

Tillämpad metod för bedömning av överensstämmelse enligt direktiv 2000/14/EG bilaga VI.

Anmält organ: Intertek House, Cleeve Road, Leatherhead, Surrey KT22 7SB, Storbritannien

- Uppmätt ljudeffektnivå: 94 dB(A)
- Garanterad ljudeffektnivå: 96 dB(A)

Den tekniska dokumentationen förvaras hos avdelningen för produktgodkännande hos ANDREAS STIHL AG & Co. KG.

Tillverkningsår, tillverkningsland samt serienummer anges på motorlien.

Waiblingen, 2017-03-01

ANDREAS STIHL AG & Co. KG

enligt fullmakt

A handwritten signature in black ink that reads "Thomas Elsner". The signature is written in a cursive, flowing style.

Thomas Elsner, chef för produkthantering och tjänster

23.2 Laddkabel STIHL LK 45

Den här laddkabeln är tillverkad och såld enligt följande direktiv: 2014/35/EU, 2014/30/EU och 2011/65/EU.

Tillverkningsår, tillverkningsland samt serienummer står på laddkabeln.

En komplett EG-försäkran om överensstämmelse kan fås av ANDREAS STIHL AG & Co. KG, Badstraße 115, 71336 Waiblingen, Tyskland.

Sisällysluettelo

1	Alkusanat	105	8	Raivaussahan säätäminen käyttäjän kokoa vastaavasti	119
2	Tietoja tästä käyttöohjeesta	105	8.1	Rungon kulman säätäminen	119
2.1	Voimassa olevat julkaisut	105	8.2	Rungon pituuden säätäminen	119
2.2	Tekstin sisältämien varoitusten merkitseminen	106	8.3	Rengaskahvan säätö	120
2.3	Tekstissä käytetyt symbolit	106	8.4	Raivaussahan muuntaminen reunaleikkuriksi	120
3	Yleiskuva	106	9	Aktivointiavaimen yhdistäminen ja irrottaminen	120
3.1	Raivaussaha ja latauskaapeli	106	9.1	Aktivointiavaimen yhdistäminen laitteeseen	120
3.2	Leikkuuterät	107	9.2	Aktivointiavaimen poistaminen	120
3.3	Symbolit	108	10	Raivaussahan käynnistäminen ja pysäyttäminen	120
4	Turvallisuusohjeet	108	10.1	Raivaussahan käynnistäminen	120
4.1	Johdanto	108	10.2	Raivaussahan pysäyttäminen	121
4.2	Varoitusmerkit	108	11	Raivaussahan tarkastus	121
4.3	Käyttötarkoitus	109	11.1	Hallintalaitteiden tarkastus	121
4.4	Käyttäjälle asetettavat vaatimukset	109	11.2	Leikkuuterän tarkastus	121
4.5	Vaatetus ja varustus	110	11.3	Kiinteästi asennetun akun tarkastaminen	122
4.6	Työskentelyalue ja ympäristö	110	12	Työskentely raivaussahan avulla	122
4.7	Turvallinen toimintakunto	111	12.1	Raivaussahan pitäminen käsissä ja raivaussahan ohjaaminen	122
4.8	Laitteeseen asennettu akku	113	12.2	Reunojen leikkaaminen	122
4.9	Työskentely	113	12.3	Ruohon leikkaaminen	123
4.10	Lataaminen	114	13	Työskentelyn jälkeen	123
4.11	Kuljettaminen	114	13.1	Työskentelyn jälkeen	123
4.12	Säilytys	115	14	Kuljettaminen	123
4.13	Puhdistaminen, huoltaminen ja korjaaminen	115	14.1	Raivaussahan kuljettaminen	123
5	Raivaussahan valmistelu käyttöä varten	116	15	Säilytys	123
5.1	Raivaussahan valmistelu käyttöä varten	116	15.1	Raivaussahan säilyttäminen	123
6	Raivaussahan lataaminen ja LED-valot	116	15.2	Terien säilyttäminen	124
6.1	Raivaussahan lataaminen	116	15.3	Latauskaapelin säilyttäminen	124
6.2	Lataustilan tarkastaminen	117	16	Puhdistaminen	124
6.3	LED-valot	117	16.1	Raivaussahan puhdistus	124
7	Raivaussahan kokoaminen	117	16.2	Suojuksen ja leikkuuterän puhdistus	124
7.1	Suojuksen asennus	117	16.3	Latauskaapelin puhdistaminen	124
7.2	Siimapää PolyCut 2-2	117			
7.3	Rengaskahvan asennus	119			



Tämä käyttöohje on tekijänoikeudellisesti suojattu. Kaikki oikeudet pidätetään, erityisesti jäljennys-, käännös- ja elektroniset käsittelyoikeudet.

17 Huoltaminen ja korjaaminen	124
17.1 Huoltovälit	124
17.2 Raivaussahan huolto ja korjaus	124
17.3 Latauskaapelin huoltaminen ja korjaaminen	124
18 Häiriöiden poistaminen	125
18.1 Raivaussahan tai latauskaapelin häiriöiden poistaminen	125
19 Tekniset tiedot	126
19.1 Raivaussaha STIHL FSA 45	126
19.2 Latauskaapeli STIHL LK 45	126
19.3 Meluarvot ja värinäarvot	126
19.4 REACH-asetus	126
20 Leikkuuterien ja suojusten yhdistelmät	127
20.1 Raivaussaha STIHL FSA 45	127
21 Varaosat ja varusteet	127
21.1 Varaosat ja varusteet	127
22 Hävittäminen	127
22.1 Raivaussahan ja latauskaapelin hävittäminen	127
23 EU-vaatimusten mukaisuusvakuutus	127
23.1 Raivaussaha STIHL FSA 45	127
23.2 Latauskaapeli STIHL LK 45	128


1 Alkusanat

Arvoisa asiakas,

kiitämme sinua STIHLin tuotteen valinnasta! STIHL kehittää ja valmistaa huippuluokan tuotteita pitäen suunnittelun lähtökohtana asiakkaidensa tarpeita. Näin pystymme tarjoamaan asiakkaillemme tuotteita, jotka toimivat luotettavasti myös äärimmäisen vaativissa olosuhteissa.

STIHL tunnetaan myös erinomaisesta asiakaspalvelustaan. Jälleenmyyjämme huolehtivat sekä asiantuntevasta neuvonnasta ja opastuksesta että kattavien teknisten palvelujen tarjoamisesta.

Kiitämme sinua STIHLiä kohtaan osoittamastasi luottamuksesta. Toivomme, että olet tyytyväinen hankkimaasi STIHL-tuotteeseen.



Dr. Nikolas Stihl

TÄRKEÄÄ! LUE OPAS ENNEN KÄYTTÖÄ JA SÄILYTÄ SE VASTAISTA KÄYTTÖÄ VARTEN.

2 Tietoja tästä käyttöohjeesta

2.1 Voimassa olevat julkaisut

Käyttöpaikassa voimassa olevia turvallisuusohjeita on noudatettava.

- Lue tämän käyttöohjeen lisäksi myös seuraavat oppaat ja varmista niin ikään, että olet ymmärtänyt kyseisten oppaiden sisällön. Säilytä myös nämä oppaat vastaisen käytön varalle:
 - STIHLin akkuja ja kiinteästi asennetuilla akuilla varustettuja tuotteita koskevia turvallisuustietoja: www.stihl.com/safety-data-sheets

2.2 Tekstin sisältämien varoitusten merkitseminen



VAROITUS

Tämä teksti muistuttaa vaaroista, jotka voivat johtaa vakavaan loukkaantumiseen tai jopa kuolemaan.

- Tekstissä mainittujen toimenpiteiden avulla on mahdollista välttää vakava loukkaantuminen tai jopa kuolema.

HUOMAUTUS

Tämä teksti muistuttaa vaaroista, jotka voivat johtaa esinevahinkoihin.

- Tekstissä mainittujen toimenpiteiden avulla on mahdollista välttää esinevahingot.

2.3 Tekstissä käytetyt symbolit

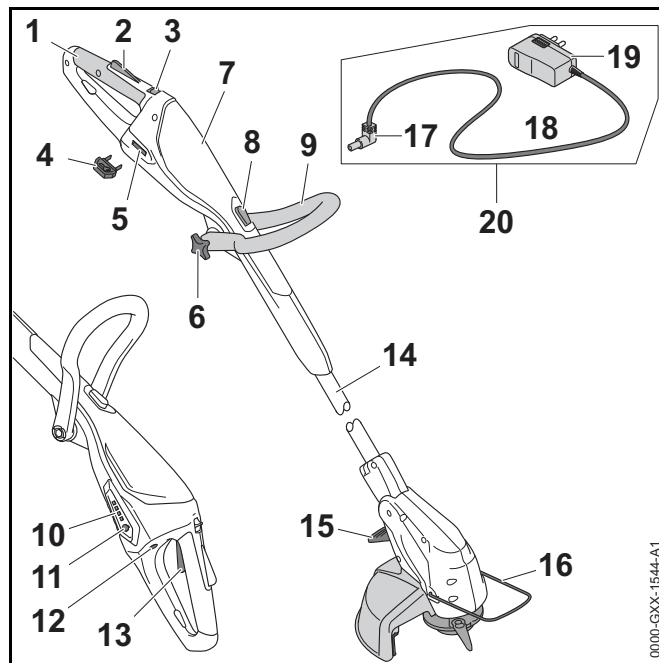


Tämä merkki viittaa johonkin tämän käyttöohjeen lukuun.

3 Yleiskuva

3.1 Raivaussaha ja latauskaapeli

Akku on asennettu kiinteästi raivaussahan sisään.



1 Takakahva

Kahva on tarkoitettu raivaussahaan tarttumiseen ja siten raivaussahan käyttöön, liikuttamiseen ja kantamiseen.

2 Kytentävivun lukitsin

Kytentävivun lukitsin vapauttaa kytentävivun toiminnan.

3 Lukituksen vapauttamiseen tarkoitettu liukukytin

Lukituksen vapauttamiseen tarkoitettu liukukytin vapauttaa kytentävivun lukituksen yhdessä kytentävivun lukitsimen kanssa.

4 Aktiointiavain

Aktiointiavain on tarkoitettu raivaussahan kytkemiseen toimintavalmiuteen.

5 Avainpesä

Avain on tarkoitettu aktiointiavaimen yhdistämiseen.

6 Tähtiväännin

Tähtivääntimellä rengaskahvan voi lukita paikalleen rungoa vasten.

7 Kotelo

Kotelo sisältää kiinteästi asennetun akun.

8 Lukitusnappi

Lukitusnappi lukitsee rungon pitkittäissäädön toiminnan.

9 Rengaskahva

Rengaskahva on tarkoitettu raivaussahaan tarttumiseen sekä raivaussahan kantamiseen.

10 LED-valot

LED-valot ilmaisevat raivaussahan varaustilan ja laitteessa mahdollisesti esiintyvät häiriöt.

11 Painike

Tällä painikkeella voi kytkeä raivaussahan LED-valot.

12 Latausliitäntä

Latausliitäntä on tarkoitettu latausliittimen yhdistämiseen.

13 KytKentävipu

KytKentävivulla raivaussahan voi käynnistää ja pysäyttää.

14 Varsi

Runko yhdistää kaikki laitteen osat toisiinsa.

15 Vipu

Vipu lukitsee rungon ja moottorin pesän välisen säätökulman.

16 Välikappale

Välikappale ehkäisee esineiden joutumisen kosketuksiin leikkuuterän kanssa. Reunaleikkauksen yhteydessä välikappale määrää terän etäisyyden maanpintaan.

17 Latausliitin

Latausliitin yhdistää latauskaapelin latausliitäntään.

18 Liitoskaapeli

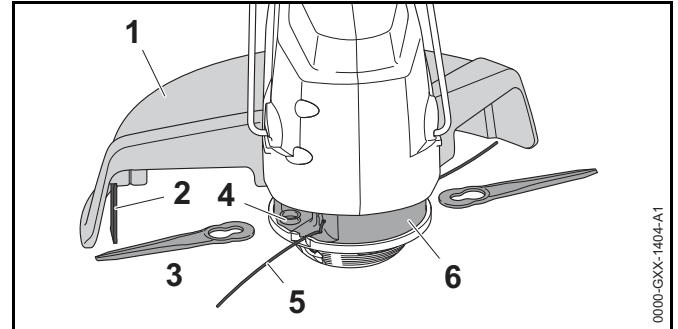
Liitoskaapeli yhdistää latausliittimen verkkopistokkeeseen.

19 Verkkopistoke

Verkkopistoke yhdistää latauskaapelin pistorasiaan.

20 Latauskaapeli

Latauskaapeli on tarkoitettu raivaussahan lataamiseen.

Koneen numerolla varustettu arvokilpi**3.2 Leikkuuterät****1 Suojus**

Suojus suojaa käyttäjää ilmaan sinkoutuville siruilta ja esineiltä sekä estää käyttäjää joutumasta kosketuksiin leikkuuterän kanssa.

2 Katkaisuterä

Katkaisuterä lyhentää siimat työskentelyn aikana sopivan pituisiksi.

3 Terät

Terien tehtävänä on ruohon leikkaaminen.

4 Pidike

Pidike on tarkoitettu terien kiinnittämiseen.

5 Siimat












Siimat vastaavat ruohon leikkaamisesta.

6 Siimapää

Siimat ja terät on kiinnitetty siimapäähän.

3.3 Symbolit

Symbolit voivat olla raivaussahan tai latauskaapelin päällä ja merkitä seuraavaa:

-  Tämä symboli ilmoittaa, mihin suuntaan lukituksen vapauttamiseen tarkoitettua liukukytkintä on siirrettävä.
-  Tämä symboli ilmoittaa, että rungon pituutta voi säätää.
-  Tämä symboli ilmoittaa, että takakahvaa voi kääntää 90°.
-  Tämä symboli ilmoittaa, mihin saakka siima viedään laitteen sisään.
-  Tämä symboli ilmoittaa, mihin suuntaan siima viedään laitteen sisään.
-  Tämä symboli ilmoittaa leikkuuterän nimelliskierrosluvun.
-  **L_{WA}** Taattu äänenpainetaso dB(A) direktiivin 2000/14/EY mukaan. Direktiivissä määriteltyä mittaamenetelmää noudattamalla on mahdollista vertailla keskenään erilaisten tuotteiden melupäästöjä.
-  **LK 45** Tämä symboli muistuttaa siitä, että lataamiseen on käytettävä latauskaapelia LK 45.
-  Symbolin vieressä oleva arvo ilmoittaa kennovalmistajan määritelmän mukaisen akun energiasisällön. Käyttötilanteessa käytettävissä oleva energiasisältö on tätä pienempi.
-  Käytä sähkölaitetta suljetussa ja kuivassa tilassa.
-  Älä hävitä tuotetta talousjätteen mukana.

4 Turvallisuusohjeet

4.1 Johdanto

Tämä tuote on suunniteltu turvalliseksi. Tuote on myös varustettu suojalaiteilla. Seuraavia turvallisuusohjeita on silti noudatettava, jotta mahdollisilta vaaratekijöiltä on mahdollista välttyä.

4.2 Varoitusmerkit

Raivaussahaan ja latauskaapeliin sijoitettujen varoitusmerkkien merkitys on seuraava:



Noudata turvallisuusohjeita ja toimi niiden sisältämien ohjeiden mukaisesti.



Lue käyttöohje ja varmista, että olet ymmärtänyt oppaan sisällön. Säilytä käyttöohje myöhempää käyttöä varten.



Käytä suojalaseja.



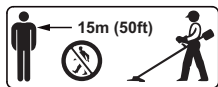
Noudata ilmaan sinkoutuvien sirujen ja esineiden varalle annettuja turvallisuusohjeita sekä huolehdi näiden ohjeiden mukaista varotoimista.



Poista aktiivointiavain työtaukojen sekä laitteen kuljettamisen, lataamisen, säilyttämisen, huoltamisen ja korjaamisen ajaksi.



Suojaa raivaussaha sateelta ja kosteudelta äläkä upota raivaussahaa nesteisiin.



Säilytä turvaväli.



Suojaa raivaussaha kuumuudelta ja avotulelta.



Huolehdi siitä, että raivaussahalle sallitun lämpötila-alueen rajat eivät ylitä.

4.3 Käyttötarkoitus

Ruohotrimmeri / nurmikoiden reunaleikkuri (raivaussaha) STIHL FSA 45 on tarkoitettu kuivan ruohon leikkaamiseen.

Raivaussahaa ei saa käyttää sateessa.

Laitteen sisään asennetusta akku syöttää raivaussahaan energiaa.

Latauskaapeli STIHL LK 45 on tarkoitettu raivaussahan STIHL FSA 45 lataamiseen.

VAROITUS

- Muiden kuin STIHLin raivaussahaa varten hyväksymien latauskaapelien ja verkkolaitteiden käyttö voi aiheuttaa tulipalon tai räjähdyksen. Seurauksena voi olla vakava tai jopa hengenvaarallinen loukkaantuminen ja esinevahinkoja.
 - ▶ Käytä raivaussahojen STIHL FSA 45 lataamiseen aina latauskaapelia STIHL LK 45.
- Jos raivaussahaa tai latauskaapelia käytetään laitteille määritellystä käyttötarkoituksesta poikkeavasti, seurauksena voi olla sekä vakava tai jopa hengenvaarallinen loukkaantuminen että esinevahinkoja.
 - ▶ Käytä raivaussahaa ja latauskaapelia käyttöohjeen kuvauksen mukaisesti.

4.4 Käyttäjälle asetettavat vaatimukset

VAROITUS

- Käyttäjä ei kykene tunnistamaan eikä arvioimaan raivaussahaan ja latauskaapeliin liittyviä vaaroja, ellei hän ei ole saanut asianmukaista perehdytystä laitteen käyttöön. Käyttäjä itse tai sivulliset saattavat loukkaantua vakavasti tai jopa hengenvaarallisesti.



- ▶ Lue käyttöohje ja varmista, että olet ymmärtänyt sen sisällön ja säilytä se myöhempää käyttöä varten.

- ▶ Jos raivaussaha tai latauskaapeli luovutetaan toiselle henkilölle: anna käyttöohjeet mukaan.
- ▶ Varmista, että käyttäjä täyttää seuraavat vaatimukset:
 - Käyttäjä on levännyt.
 - Käyttäjä kykenee fyysisten, aistinvaraisten ja henkisten kykyjensä puolesta käyttämään raivaussahaa ja latauskaapelia sekä siten työskentelemään näiden laitteiden avulla. Jos käyttäjän fyysiset, aistinvaraiset tai henkiset kyvyt rajoittavat laitteen käyttöä, käyttäjä saa käyttää laitetta ainoastaan vastuuhenkilön valvonnassa ja opastuksella.
 - Käyttäjä voi tunnistaa ja arvioida raivaussahaan ja latauskaapeliin liittyviä vaaroja.
 - Käyttäjä on täysi-ikäinen tai käyttäjä on saanut kansallisten määräysten mukaisen valvotun ammattiopastuksen.
 - Käyttäjä on saanut STIHL-jälleenmyyjältä tai joltakin muulta asiantuntevalta henkilöltä

perehdytyksen raivaussahan käyttöön, ennen kuin hän käyttää raivaussaha ja latauskaapelia ensimmäisen kerran.

- Käyttäjä ei ole alkoholin, lääkkeiden tai huumausaineiden vaikutuksen alainen.
- ▶ Jos jokin asia on jäänyt sinulle epäselväksi: ota yhteyttä STIHL-erikoisliikkeeseen.

4.5 Vaatetus ja varustus

⚠ VAROITUS

- Erilaiset sirut ja kappaleet saattavat sinkoutua työskentelyn aikana ilmaan suurella nopeudella. Käyttäjä voi loukkaantua.



- ▶ Käytä tiiviisti istuvia suojalaseja. Sopivat suojalasit on testattu standardin EN 166 tai kansallisten määräysten mukaisesti. Myynnissä olevat suojalasit on varustettu asiaankuuluvalla merkinnällä, mikäli ne täyttävät edellä mainitut vaatimukset.

- ▶ Käytä kasvosuojainta.
- ▶ Käytä kestävästä materiaalista valmistettuja pitkiä housuja.
- Työskentelyn aikana ilmaan saattaa nousta pölyä. Sisään hengitetty pöly voi olla haitallista terveydelle ja laukaista allergisia reaktioita.
 - ▶ Käytä pölysuojainta.
- Työskentelyyn sopimaton vaatetus saattaa takertua kiinni puustoon, risuihin ja raivaussahaan. Käyttäjä saattaa loukkaantua vakavasti, mikäli hän ei ole pukeutunut työskentelyn kannalta sopivaan vaatetukseen.
 - ▶ Käytä tiiviisti kehoa vasten olevaa vaatetusta.
 - ▶ Riisu huivit ja korut yltäsi.

- Työskentelyn aikana käyttäjä voi joutua kosketuksiin pyörivän leikkuuterän kanssa. Käyttäjä voi loukkaantua vakavasti.
 - ▶ Käytä kestävästä materiaalista valmistettuja jalkineita.
 - ▶ Käytä kestävästä materiaalista valmistettuja pitkiä housuja.
- Puhdistus- tai huoltotöiden aikana käyttäjä voi joutua kosketuksiin leikkuuterän tai katkaisuterän kanssa. Käyttäjä voi loukkaantua.
 - ▶ Käytä kestävästä materiaalista valmistettuja työkaluseineitä.
- Käyttäjä voi liukastua, mikäli hänellä ei ole yllään työskentelyyn sopivia jalkineita. Käyttäjä voi loukkaantua.
 - ▶ Käytä tukevia, umpinaisia ja karkeapohjaisia jalkineita.

4.6 Työskentelyalue ja ympäristö

4.6.1 Raivaussaha

⚠ VAROITUS

- Sivulliset, lapset ja eläimet eivät pysty tunnistamaan eivätkä arvioimaan raivaussahasta sekä ilmaan sinkoutuvista siruista ja kappaleista aiheutuvia vaaroja. Sivulliset, lapset ja eläimet saattavat loukkaantua vakavasti, minkä lisäksi seurauksena voi olla esinevahinkoja.



- ▶ Pidä sivulliset, lapset ja eläimet vähintään 15 metrin päässä työskentelyalueesta.
- ▶ Säilytä vähintään 15 metrin etäisyys ympäristössä oleviin esineisiin.
- ▶ Älä jätä raivaussaha valvomatta.
- ▶ Varmista, että lapset eivät voi leikkiä raivaussahalla.
- Raivaussaha ei ole vedenpitävä. Seurauksena voi olla sähköiskuja, mikäli laitteella työskennellään sateessa tai kosteassa ympäristössä. Käyttäjä voi loukkaantua, minkä lisäksi myös raivaussaha voi vaurioitua.



- ▶ Älä työskentele sateessa äläkä kosteassa ympäristössä.

- Raivaussahan sähköosat voivat synnyttää kipinöitä. Kipinät voivat aiheuttaa helposti syttyvässä tai räjähdysalttiissa ympäristössä tulipalon ja räjähdyksen. Seurauksena voi olla vakava tai jopa hengenvaarallinen loukkaantuminen ja esinevahinkoja.
 - ▶ Älä työskentele helposti syttyvässä tai räjähdysalttiissa ympäristössä.

4.6.2 Latauskaapeli

⚠ VAROITUS

- Sivulliset ja lapset eivät pysty tunnistamaan eivätkä arvioimaan latauskaapelista ja sähkövirrasta aiheutuvia vaaroja. Sivulliset, lapset ja eläimet saattavat loukkaantua vakavasti tai kuolla.
 - ▶ Pidä sivulliset, lapset ja eläimet loitolla.
 - ▶ Älä jätä latauskaapelia valvomatta.
 - ▶ Varmista, että lapset eivät voi leikkiä latauskaapelilla.
- Latauskaapelia ei ole suojattu kaikilta mahdollisilta ympäristötekijöiltä. Eräille ympäristötekijöille altistunut latauskaapeli saattaa syttyä tuleen tai räjähtää. Seurauksena voi olla vakava loukkaantuminen samoin kuin esinevahinkoja.
 - ▶ Suojaa latauskaapeli sateelta ja kosteudelta.
 - ▶ Käytä latauskaapelia suljetussa ja kuivassa tilassa.
 - ▶ Älä käytä latauskaapelia helposti syttyvässä tai räjähdysalttiissa ympäristössä.
 - ▶ Käytä ja säilytä latauskaapelia lämpötila-alueella 0 °C ... + 40 °C.

- Liitoskaapeliin on mahdollista kompastua. Tästä voi olla seurauksena sekä loukkaantuminen että latauskaapelin vaurioituminen.
 - ▶ Sijoita liitoskaapeli siten, että se kulkee kauttaaltaan lattiaa pitkin.

4.7 Turvallinen toimintakunto

4.7.1 Raivaussaha

Raivaussaha on turvallisessa toimintakunnossa, jos seuraavat edellytykset täyttyvät:

- Raivaussaha on ehjä.
- Raivaussaha on puhdas ja kuiva.
- Hallintalaitteet toimivat moitteettomasti, eikä hallintalaitteissa ei ilmennyt muutoksia.
- Laitteeseen on asennettu tässä käyttöohjeessa ilmoitettu leikkuuterän ja suojuksen yhdistelmä.
- Leikkuuterä ja suojuksen on asennettu oikein.
- Raivaussahaan on asennettu ainoastaan siihen tarkoitettuja alkuperäisiä STIHL-varusteita.
- Varusteet on asennettu oikein.

⚠ VAROITUS

- Jos laite ei ole turvallisessa toimintakunnossa, komponentit saattavat toimia virheellisesti. Myös turvalaitteet saattavat tällöin lakata toimimasta. Tämä voi johtaa vakavaan tai jopa hengenvaaralliseen loukkaantumiseen.
 - ▶ Käytä raivaussahaa vain, jos se on ehjä.
 - ▶ Älä lataa vaurioitunutta raivaussahaa.
 - ▶ Jos raivaussaha on likainen tai märkä: puhdista raivaussaha ja anna kuivua.
 - ▶ Älä tee muutoksia raivaussahaan. Poikkeus: jonkin tässä käyttöohjeessa ilmoitetun leikkuuterän ja suojuksen yhdistelmän asentaminen.
 - ▶ Jos hallintalaitteet eivät toimi: älä käytä raivaussahaa.

- ▶ Asenna raivaussahaan ainoastaan siihen tarkoitettuja alkuperäisiä STIHL-varusteita.
- ▶ Asenna leikkuuterä ja suojuus käyttöohjeen kuvauksen mukaisesti.
- ▶ Asenna varusteet käyttöohjeen tai lisävarusteen käyttöohjeen kuvauksen mukaisesti.
- ▶ Älä työnnä esineitä raivaussahassa oleviin aukkoihin.
- ▶ Älä yhdistä ja oikosulje avainpesän koskettimia metalliesineillä.
- ▶ Älä avaa raivaussahaa.
- ▶ Jos jokin asia on jäänyt sinulle epäselväksi: ota yhteyttä STIHL-erikoisliikkeeseen.
- Vaurioituneesta raivaussahasta saattaa vuotaa nestettä. Iho tai silmät voivat ärsyntyä, jos neste joutuu kosketuksiin ihon tai silmien kanssa.
 - ▶ Vältä joutumista kosketuksiin nesteen kanssa.
 - ▶ Jos iho on joutunut kosketuksiin nesteen kanssa: pese altistuneet ihoalueet käyttämällä tarkoitukseen runsaasti vettä ja saippuaa.
 - ▶ Jos ainetta on joutunut silmiin: huuhtelee silmiä vedellä vähintään 15 minuutin ajan ja hakeudu lääkäriin.
- Vaurioituneesta tai viallisesta raivaussahasta voi poistua outoja hajuja tai savua. Tällainen raivaussaha saattaa myös syttyä tuleen. Seurauksena voi olla vakava tai jopa hengenvaarallinen loukkaantuminen ja esinevahinkoja.
 - ▶ Jos raivaussaha haisee epätavalliselta tai siitä nousee savua: älä käytä enää raivaussahaa. Pidä akku erossa palavista materiaaleista.
 - ▶ Jos raivaussaha palaa: sammuta raivaussaha sammuttimella tai vedellä.

4.7.2 Suojus

Suojus on turvallisessa toimintakunnossa, jos seuraavat edellytykset täyttyvät:

- Suojus on ehjä.
- Katkaisuterä on asennettu oikein.

⚠ VAROITUS

- Jos laite ei ole turvallisessa toimintakunnossa, komponentit saattavat toimia virheellisesti. Myös turvalaitteet saattavat tällöin lakata toimimasta. Käyttäjä voi loukkaantua vakavasti.
 - ▶ Käytä suojusta vain, jos se on ehjä.
 - ▶ Käytä laitetta vain, jos katkaisuterä on asennettu oikein.
- ▶ Jos jokin asia on jäänyt sinulle epäselväksi: Ota yhteyttä STIHL-jälleenmyyjään.

4.7.3 Siimapää

Siimapää on turvallisessa toimintakunnossa, jos seuraavat edellytykset täyttyvät:

- Siimapää on ehjä.
- Siimapää pääsee liikkumaan vapaasti.
- Terät ovat ehjiä.
- Siimat tai terät on asennettu oikein.

⚠ VAROITUS

- Jos siimapää ei ole turvallisessa toimintakunnossa, siimapäästä, siimoista tai teristä voi irrota osia, jotka voivat puolestaan sinkoutua ympäristöön. Tästä voi olla seurauksena vakava loukkaantuminen.
 - ▶ Käytä ainoastaan siimapäätä tai teriä, joissa ei ole minkäänlaisia vaurioita.
 - ▶ Älä vaihda siimojen ja terien tilalle metallista valmistettuja osia.
- ▶ Jos jokin asia on jäänyt sinulle epäselväksi: ota yhteyttä STIHL-erikoisliikkeeseen.

4.7.4 Latauskaapeli

Latauskaapeli on turvallisessa toimintakunnossa, jos seuraavat edellytykset täyttyvät:

- Latauskaapeli on ehjä.
- Latauskaapeli on puhdas ja kuiva.

▲ VAROITUS

- Jos laite ei ole turvallisessa toimintakunnossa, komponentit saattavat toimia virheellisesti. Myös turvalaitteet saattavat tällöin lakata toimimasta. Tämä voi johtaa vakavaan tai jopa hengenvaaralliseen loukkaantumiseen.
 - ▶ Käytä vain ehjää latauskaapelia.
 - ▶ Jos latauskaapeli on likaantunut tai märkä: Puhdista latauskaapeli ja anna sen kuivua.
 - ▶ Älä tee latauskaapeliin muutoksia.
 - ▶ Älä yhdistä ja oikosulje latauskaapelin sähkökoskettimia metalliesineillä.
 - ▶ Älä avaa latauskaapelia.

4.8 Laitteeseen asennettu akku

▲ VAROITUS

- Laitteeseen asennettua akkua ei ole suojattu kaikilta ympäristötekijöiltä. Raivaussaha saattaa syttyä tuleen tai räjähtää akun altistuttua eräille ympäristötekijöille. Seurauksena voi olla vakava tai jopa hengenvaarallinen loukkaantuminen ja esinevahinkoja.



- ▶ Suojaa raivaussaha kuumuudelta ja avotulelta.
- ▶ Älä heitä raivaussahaa tuleen.



- ▶ Käytä ja säilytä raivaussahaa lämpötila-alueella 0 °C ... + 50 °C.

- ▶ Pidä raivaussaha erossa metalliesineistä.
- ▶ Suojaa raivaussaha sateelta ja kosteudelta äläkä upota pensasleikkuria nesteisiin.
- ▶ Älä altista raivaussahaa suurelle paineelle.
- ▶ Älä altista raivaussahaa mikroaalloille.
- ▶ Suojaa raivaussaha kemikaaleilta ja suoloilta.

- ▶ Älä kuljeta vaurioitunutta raivaussahaa.
- Vaurioituneesta akusta saattaa vuotaa nestettä. Iho tai silmät voivat ärsyntyä, jos neste joutuu kosketuksiin ihon tai silmien kanssa.
 - ▶ Vältä joutumista kosketuksiin nesteen kanssa.
 - ▶ Jos iho on joutunut kosketuksiin nesteen kanssa: Pese altistuneet ihoalueet käyttämällä tarkoitukseen runsaasti vettä sekä saippuaa.
 - ▶ Jos silmät ovat joutuneet kosketuksiin nesteen kanssa: Huuhtelee silmiä vähintään 15 minuutin ajan käyttämällä tarkoitukseen runsaasti vettä. Hakeudu tämän jälkeen lääkäriin.
- Vaurioituneesta tai viallisesta akusta voi poistua outoja hajuja tai savua. Tällainen akku saattaa myös syttyä tuleen. Seurauksena voi olla vakava tai jopa hengenvaarallinen loukkaantuminen ja esinevahinkoja.
 - ▶ Jos raivaussaha tuottaa outoja hajuja tai savua: Älä käytä raivaussahaa ja pidä se erossa palavista materiaaleista.
 - ▶ Jos raivaussaha palaa: Sammuta raivaussaha sammuttimella tai vedellä.

4.9 Työskentely

▲ VAROITUS

- Eräissä tilanteissa käyttäjä ei enää pysty työskentelemään keskittyneesti. Käyttäjää voi kompastua, kaatua ja loukkaantua vakavasti.
 - ▶ Työskentele rauhallisesti ja harkitusti.
 - ▶ Jos valaistus ja näkyvyys on heikko: älä työskentele raivaussahalla.
 - ▶ Käytä raivaussahaa yksin.
 - ▶ Kuljeta leikkuuterää lähellä maanpintaa.
 - ▶ Kiinnitä huomiota esteisiin.
 - ▶ Työskentele maanpinnalla seisten ja huolehdi tasapainosi säilymisestä.
 - ▶ Jos tunnet olosi väsyneeksi: pidä tauko työskentelystä.

- Pyörivä leikkuuterä voi aiheuttaa käyttäjälle viiltovammoja. Käyttäjä voi loukkaantua vakavasti.
 - ▶ Älä koske pyörivään leikkuuterään.
 - ▶ Jos leikkuuterä on juuttunut paikalleen osuttuaan johonkin kappaleeseen: katkaise virta raivaussahasta ja poista aktivointiavain. Poista kappale vasta tämän jälkeen.
- Jos raivaussahassa ilmenee muutoksia tai raivaussahan käyttäytyminen poikkeaa tavanomaisesta, raivaussaha ei ole enää turvallisessa toimintakunnossa. Seurauksena voi olla vakava loukkaantuminen ja esinevahinkoja.
 - ▶ Lopeta työt, poista aktivointiavain ja ota yhteyttä STIHL-erikoisliikkeeseen.
- Raivaussaha saattaa tärinästä työskentelyn aikana.
 - ▶ Käytä käsineitä.
 - ▶ Pidä taukoja työskentelyn aikana.
 - ▶ Jos havaitset merkkejä verenkiertohäiriöistä: hakeudu lääkäriin.
- Jos leikkuuterä osuu työskentelyn aikana vieraaseen esineeseen, se tai sen osat saattavat sinkoutua ilmaan suurella nopeudella. Tästä voi seurata loukkaantumisia ja esinevahinkoja.
 - ▶ Poista vieraan esineet työskentelyalueelta.
- Leikkuuterä pyörii hetken vielä sen jälkeenkin, kun ote on irrotettu kytkentävivusta. Tästä voi olla seurauksena vakava loukkaantuminen.
 - ▶ Odota, kunnes leikkuuterä on lakannut pyörimästä.
- Jännitteisten osien koskettaminen saattaa aiheuttaa sähköiskun. Käyttäjä voi loukkaantua vakavasti tai jopa hengenvaarallisesti.
 - ▶ Varmista, että liitoskaapelissa ja verkkopistokkeessa ei ilmene vaurioita.
 - ▶ Yhdistä verkkopistoke asianmukaisesti asennettuun pistorasiaan.
- Väärä verkkojännite tai väärä verkkotaajuus voi johtaa lataamisen aikana latauskaapelin ylijännitteeseen. Latauskaapeli voi vaurioitua.
 - ▶ Varmista, että sähköverkon verkkojännite ja verkkotaajuus vastaavat latauskaapelin arvokilvessä ilmoitettuja arvoja.
- Vaurioitunut tai viallinen latauskaapeli voi aiheuttaa lataamisen aikana outoja hajuja ja savun muodostumista. Tästä voi olla seurauksena loukkaantuminen sekä esinevahinkoja.
 - ▶ Irrota verkkopistoke pistorasiasta.
- Latauskaapeli voi ylikuumentua ja aiheuttaa tulipalon, mikäli lämpö ei pääse poistumaan laitteesta riittävän tehokkaasti. Seurauksena voi olla vakava tai jopa hengenvaarallinen loukkaantuminen ja esinevahinkoja.
 - ▶ Älä peitä latauskaapelia.
- Jos samaan pistorasiaan on yhdistetty useita latauskaapeleita, sähköjohdot voivat ylikuormittaa lataamisen aikana. Sähköjohdot voivat kuumentua ja aiheuttaa tulipalon. Seurauksena voi olla vakava tai jopa hengenvaarallinen loukkaantuminen ja esinevahinkoja.
 - ▶ Yhdistä samaan pistorasiaan vain yksi latauskaapeli.
 - ▶ Älä yhdistä latauskaapelia monipaikkaiseen pistorasiaan.

4.10 Lataaminen

VAROITUS

Seuraavien tekijöiden vuoksi on mahdollista joutua kosketuksiin jännitteisten osien kanssa:

- Liitoskaapeli on vaurioitunut.
- Verkkopistoke on vaurioitunut.
- Pistorasiaa ei ole asennettu oikein.

4.11 Kuljettaminen

VAROITUS

- Raivaussaha voi kaatua tai liikkua paikaltaan kuljetuksen aikana. Tästä voi olla seurauksena loukkaantuminen sekä esinevahinkoja.



- ▶ Vedä aktivointiavain irti.

- ▶ Pakkaa raivaussaha pakkaukseen tai kuljetuslaatikkoon siten, että se ei voi liikkua paikaltaan.
- ▶ Kiinnitä pakkaus tai kuljetuslaatikko kiristyshihnoilla, vöillä tai verkolla siten, ettei se voi liikkua paikaltaan.

4.12 Säilytys

4.12.1 Raivaussaha

⚠ VAROITUS

- Lapset eivät pysty tunnistamaan eivätkä arvioimaan raivaussahasta aiheutuvia vaaroja. Lapset voivat loukkaantua vakavasti.



- ▶ Vedä aktivointiavain irti.

- ▶ Säilytä raivaussaha poissa lasten ulottuvilta.
- Avainpesän sähkökoskettimet ja metalliosat voivat syöpyä altistuessaan kosteudelle. Raivaussaha voi vahingoittaa.



- ▶ Vedä aktivointiavain irti.

- ▶ Säilytä raivaussaha puhtaana ja kuivana.
- Raivaussahaa ei ole suojattu kaikilta ympäristötekijöiltä. Raivaussaha saattaa vahingoittaa altistuttuaan eräille ympäristötekijöille.
 - ▶ Säilytä raivaussaha puhtaana ja kuivana.
 - ▶ Säilytä raivaussaha suljetussa tilassa.
 - ▶ Säilytä aktivointiavain erillään raivaussahasta.

4.12.2 Latauskaapeli

⚠ VAROITUS

- Lapset eivät pysty tunnistamaan eivätkä arvioimaan latauskaapelista aiheutuvia vaaroja. Lapset voivat loukkaantua vakavasti tai jopa hengenvaarallisesti.
 - ▶ Säilytä latauskaapeli poissa lasten ulottuvilta.
- Latauskaapelia ei ole suojattu kaikilta mahdollisilta ympäristötekijöiltä. Latauskaapeli saattaa vahingoittaa altistuttuaan eräille ympäristötekijöille.
 - ▶ Jos latauskaapeli on lämmin: Anna latauskaapelin jäähtyä.
 - ▶ Säilytä latauskaapeli puhtaana ja kuivana.
 - ▶ Säilytä latauskaapeli suljetussa tilassa.
 - ▶ Säilytä latauskaapelia lämpötila-alueella 0 °C ... + 40 °C.

4.13 Puhdistaminen, huoltaminen ja korjaaminen

⚠ VAROITUS

- Jos aktivointiavain on paikallaan raivaussahassa puhdistuksen, huollon tai korjauksen aikana, raivaussaha saattaa käynnistyä vahingossa. Seurauksena voi olla vakava loukkaantuminen samoin kuin esinevahinkoja.



- ▶ Vedä aktivointiavain irti.

- Voimakkaat puhdistusaineet, vesisuihkulla peseminen tai terävät esineet voivat vaurioittaa raivaussahaa, suojaa, leikkuuterää ja latauskaapelia. Jos käyttäjä ei puhdistaa oikein raivaussahaa, suojasta, leikkuuterää ja latauskaapelia, laitteiden osat saattavat toimia


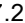
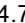









virheellisesti ja myös turvalaitteet saattavat tällöin lakata toimimasta. Tästä voi olla seurauksena vakava loukkaantuminen.



- ▶ Puhdista raivaussaha, suojus, leikkuuterä ja latauskaapeli tämän käyttöohjeen kuvauksen mukaisesti.
- Jos raivaussahaa, suojusta, leikkuuterää ja latauskaapelia ei huolleta tai korjata oikein, laitteiden osat saattavat toimia virheellisesti ja myös turvalaitteet saattavat tällöin lakata toimimasta. Tämä voi johtaa vakavaan tai jopa hengenvaaralliseen loukkaantumiseen.
 - ▶ Älä yritä itse huoltaa tai korjata raivaussahaa, suojusta, leikkuuterää ja latauskaapelia.
 - ▶ Jos raivaussaha, suojus, leikkuuterä tai latauskaapeli vaativat huoltoa tai korjaamista: vieraile: ota yhteyttä STIHL-erikoisliikkeeseen.

5 Raivaussahan valmistelu käyttöä varten

5.1 Raivaussahan valmistelu käyttöä varten

Seuraavat toimenpiteet on suoritettava aina ennen työskentelyn aloittamista:

- ▶ Varmista, että seuraavat laitteet ovat turvallisessa kunnossa:
 - Raivaussaha,  4.7.1.
 - Suojus,  4.7.2.
 - Siimapää,  4.7.3.
 - Latauskaapeli,  4.7.4.
- ▶ Tarkasta kiinteästi asennettu akku,  11.3.
- ▶ Lataa raivaussahan akku täyteen,  6.1.
- ▶ Puhdista raivaussaha,  16.1.
- ▶ Asenna suojus,  7.1.
- ▶ Asenna siimat tai terät,  7.2.1 tai  7.2.3.
- ▶ Asenna rengaskahva,  7.3.
- ▶ Säädä rungon pituus,  8.2.

- ▶ Säädä rengaskahva,  8.3.
- ▶ Tarkasta hallintalaitteet,  11.1.
 - ▶ Jos 3 punaista LED-valoa vilkkuu hallintalaitteiden tarkastamisen aikana: Poista aktivointiavain ja ota yhteyttä STIHL-jälleenmyyjään. Raivaussahassa esiintyy häiriö.
- ▶ Jos nämä toimenpiteet eivät ole mahdollisia: Älä käytä raivaussahaa. Ota yhteyttä STIHL-jälleenmyyjään.

6 Raivaussahan lataaminen ja LED-valot

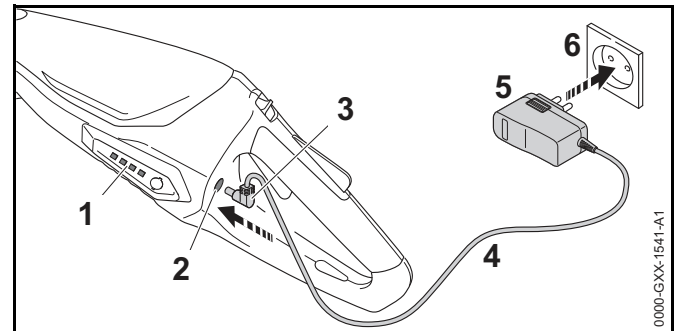
6.1 Raivaussahan lataaminen

Latausaikaan vaikuttavat monet eri tekijät, kuten raivaussahan lämpötila ja ympäristön lämpötila. Todellinen latausaika saattaa poiketa valmistajan ilmoittamasta latausajasta. Latausaika on ilmoitettu osoitteessa www.stihl.com/charging-times.

Lataus käynnistyy automaattisesti, kun verkkopistoke on yhdistetty pistorasiaan ja latauskaapeli yhdistetään tällöin raivaussahaan. Lataus päättyy automaattisesti, kun raivaussaha on latautunut täyteen.

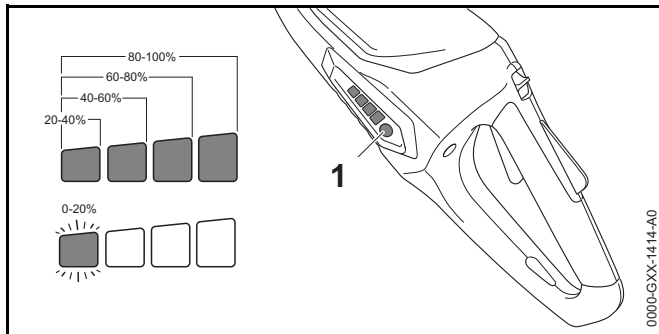
Raivaussaha ja latauskaapeli lämpenevät lataamisen aikana.

- ▶ Vedä aktivointiavain irti.



- ▶ Yhdistä verkkopistoke (5) pistorasiaan (6), joka on helposti saavutettavissa.
- ▶ Sijoita liitoskaapeli (4) paikalleen.
- ▶ Yhdistä latausliitin (3) latausliitintään (2). Vihreät LED-valot (1) palavat ja ilmoittavat lataustilan.
- ▶ LED-valojen (1) sammuttua: Irrota latausliitin (3) latausliitännästä (2). Raivaussaha on ladattu täyteen.
- ▶ Irrota verkkopistoke (5) pistorasiasta (6).

6.2 Lataustilan tarkastaminen




- ▶ Paina painiketta (1). Lataustilan ilmaisevat vihreät LED-valot, jotka palavat noin 5 sekunnin ajan.
- ▶ Jos vasemmanpuoleinen vihreä LED-valo vilkkuu: Lataa raivaussaha.

6.3 LED-valot

LED-valot pystyvät ilmaisemaan raivaussahan varaustilan tai häiriöt. LED-valojen väri voi olla vihreä tai punainen, ja valot voivat joko palaa yhtäjaksoisesti tai vilkkua.

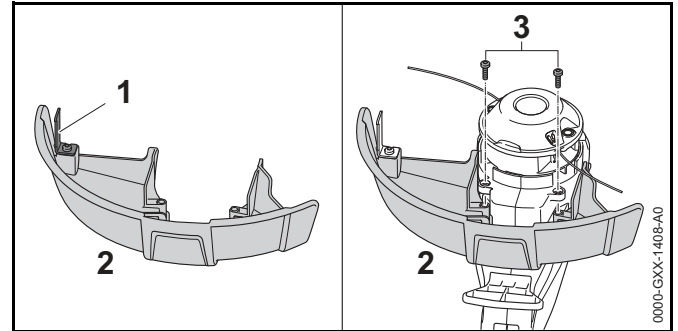
LED-valot ilmaisevat varaustilan, jos yhtäjaksoisesti palavien tai vilkkuvien valojen väri on vihreä.

- ▶ Jos yhtäjaksoisesti palavien tai vilkkuvien LED-valojen väri on punainen: Poista häiriöt,  18. Raivaussahassa esiintyy häiriö.

7 Raivaussahan kokoaminen

7.1 Suojuksen asennus

- ▶ Katkaise virta raivaussahasta ja poista aktivointiavain.



Katkaisuterä (1) on asennettu jo valmiiksi suojuksen (2) sisään, eikä terää saa enää irrottaa.

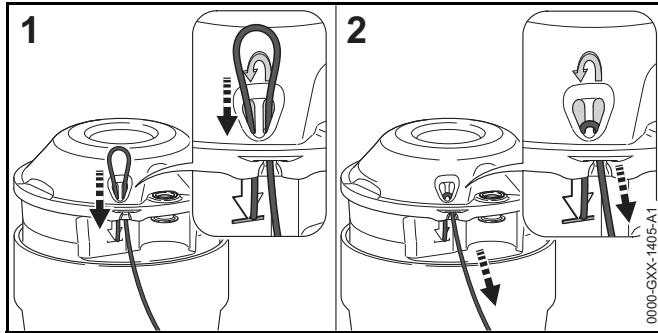
- ▶ Työnnä suojus (2) vasteseeseen saakka kotelon ohjaimiin. Suojus (2) on joka puolelta tiiviisti koteloa vasten.
- ▶ Asenna ja kiristä ruuvit (3).

Suojusta (2) ei saa enää tämän jälkeen irrottaa.

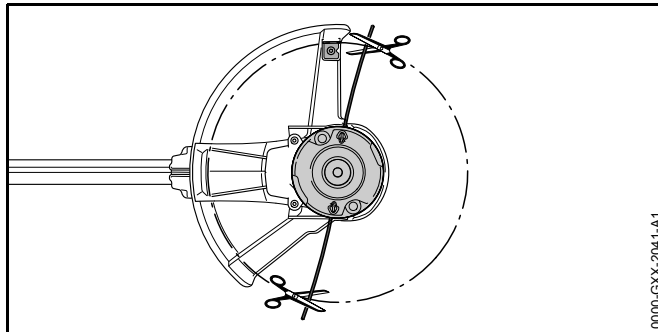
7.2 Siimapää PolyCut 2-2

7.2.1 Siimojen asentaminen

- ▶ Katkaise virta raivaussahasta ja poista aktivointiavain.
- ▶ Upota siimat 12 - 24 tunnin ajaksi vedellä täytettyyn astiaan. Näin siimoista tulee kimmoisia.



- ▶ Työnnä siima alakautta oikeanpuoleisen aukon läpi.
- ▶ Työnnä siimaa yläkautta vasemmanpuoleisen aukon läpi siihen saakka, kunnes siiman pää on merkin kohdalla.
- ▶ Pidä siiman lyhyttä päätä paikallaan.
- ▶ Vedä siiman pitkästä päästä, kunnes siima on tiukasti paikallaan siimapäässä.



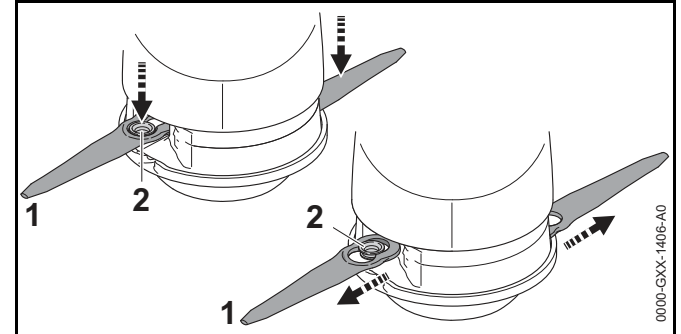
- ▶ Katkaise siimat siten, että ne yltävät katkaisuterään saakka.

7.2.2 Siimojen irrottaminen

- ▶ Katkaise virta raivaussahasta ja poista aktivointiavain.
- ▶ Työnnä siiman lyhyttä päätä ylöspäin siten, että siima irtaoo siimapäästä.
- ▶ Vedä siiman lyhyttä päätä ylöspäin siten, että siima irtaoo siimapäästä.
- ▶ Vedä siima pois siimapäästä.

7.2.3 Terien asentaminen

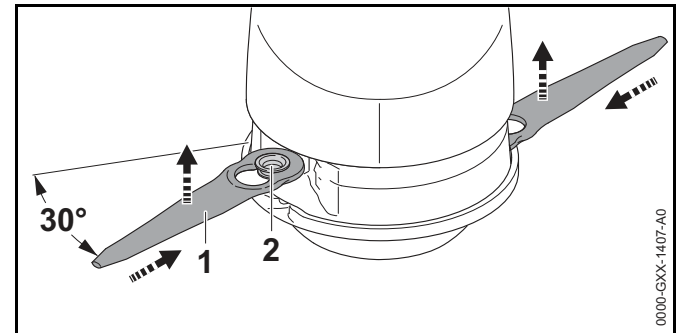
- ▶ Katkaise virta raivaussahasta ja poista aktivointiavain.
 - ▶ Upota terät 12 - 24 tunnin ajaksi vedellä täytettyyn astiaan.
- Näin teristä tulee kimmoisia.



- ▶ Aseta terä (1) siimapähän siten, että holkki (2) asettu paikalleen terän (1) suureen reikään.
- ▶ Vedä terää (1) ulospäin, kunnes holkki (2) lukittuu terän (1) pieneen reikään.

7.2.4 Terien irrottaminen

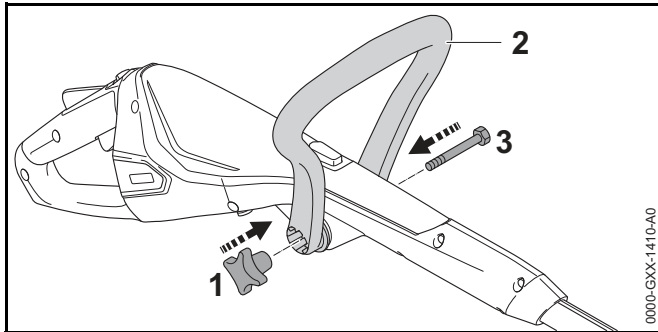
- ▶ Katkaise virta raivaussahasta ja poista aktivointiavain.



- ▶ Paina terä (1) siihen saakka siimapään syvennykseen, kunnes holkki (2) irtaoo terän (1) pienestä reiästä.
- ▶ Poista terä (1) yläkautta.

7.3 Rengaskahvan asennus

- ▶ Katkaise virta raivaussahasta ja poista aktivointiavain.



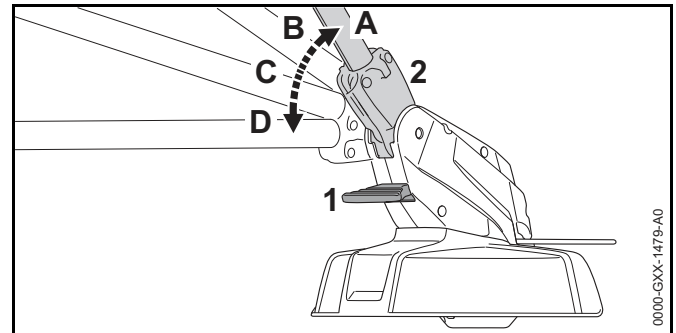
- ▶ Kohdista rengaskahva (2) siten, että tähtivääntimen (1) kiinnitysosa on takakahvan oikealla puolella.
 - ▶ Purista rengaskahvan (2) jalat erilleen toisistaan ja aseta rengaskahva (2) siihen saakka takakahvan päälle, kunnes rengaskahva (2) lukittuu paikalleen.
 - ▶ Työnnä ruuvi (3) reiän läpi.
 - ▶ Kierrä tähtivääntimen (1) paikalleen ja kiristä se.
- Rengaskahvaa (2) ei tarvitse enää tämän jälkeen irrottaa.

8 Raivaussahan säätäminen käyttäjän kokoa vastaavasti

8.1 Rungon kulman säätäminen

Rungon kulman voi säätää käyttäjän koolle sopivaksi.

- ▶ Katkaise virta raivaussahasta ja poista aktivointiavain.

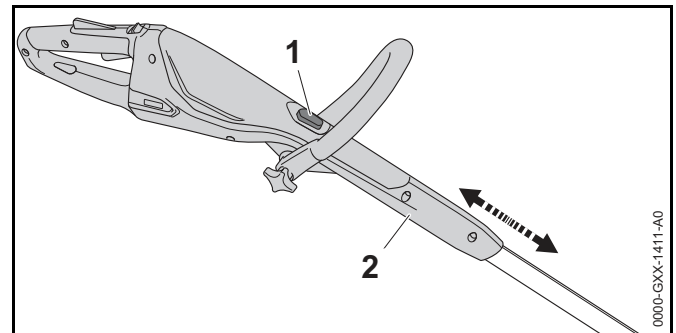


- ▶ Paina lukituksen avauspainiketta (1) yhtäjaksoisesti.
- ▶ Käännä runko (2) haluamaasi asentoon (A - D), kunnes runko lukittuu paikalleen.
- ▶ Vapauta lukituksen avauspainike (1).

8.2 Rungon pituuden säätäminen

Rungon pituuden voi säätää käyttäjän koolle sopivaksi.

- ▶ Katkaise virta raivaussahasta ja poista aktivointiavain.
- ▶ Ota tukeva ote rungosta.

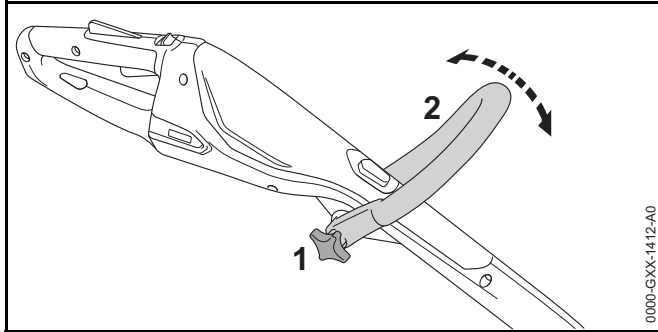


- ▶ Paina lukitusnappia (1) yhtäjaksoisesti.
- ▶ Vedä tai työnnä takakahva (2) haluamaasi asentoon.
- ▶ Vapauta lukitusnappi (1).
- ▶ Liikuta takakahvaa (2) hieman, jotta kahva lukittuu paikalleen.

8.3 Rengaskahvan säätö

Rengaskahvan voi säätää käyttäjän koon kannalta sopivaan asentoon.

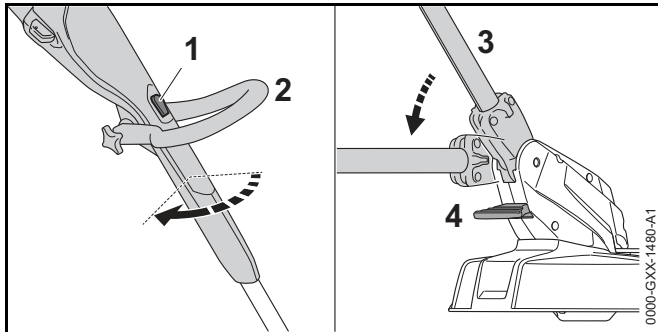
- ▶ Katkaise virta raivaussahasta ja poista aktivointiavain.



- ▶ Avaa tähtiväännin (1).
- ▶ Kallista rengaskahva (2) sopivaan asentoon.
- ▶ Kiristä tähtiväännin (1).

8.4 Raivaussahan muuntaminen reunaleikkuriksi

- ▶ Katkaise virta raivaussahasta ja poista aktivointiavain.

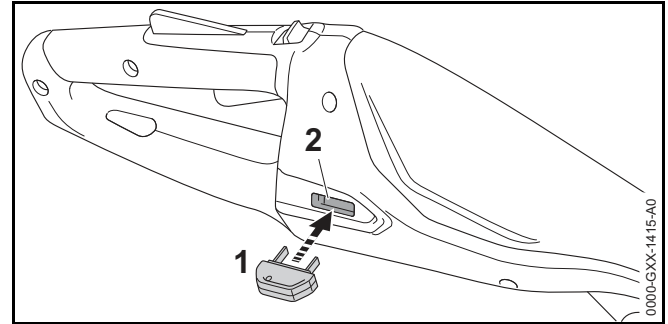


- ▶ Paina lukitusnappia (1) yhtäjaksoisesti.
- ▶ Kierrä takakahvaa (2) 90° lukitukseen saakka.
- ▶ Vapauta lukitusnappi (1).
- ▶ Paina lukituksen avauspainiketta (4) yhtäjaksoisesti.

- ▶ Käännä runko (2) mahdollisimman loivaan kulmaan, kunnes runko lukittuu paikalleen.
- ▶ Vapauta lukituksen avauspainike (4).
- ▶ Käännä välikappale (5) kokonaan ulos.

9 Aktivointiavaimen yhdistäminen ja irrottaminen

9.1 Aktivointiavaimen yhdistäminen laitteeseen



- ▶ Yhdistä aktivointiavain (1) lukkopesään (2).

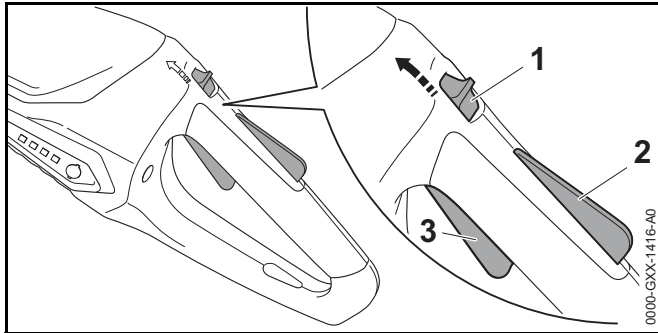
9.2 Aktivointiavaimen poistaminen

- ▶ Aseta raivaussaha tasaiselle alustalle.
- ▶ Vedä aktivointiavain irti.
- ▶ Säilytä aktivointiavain poissa lasten ulottuvilta.

10 Raivaussahan käynnistäminen ja pysäyttäminen

10.1 Raivaussahan käynnistäminen

- ▶ Tartu toisella kädellä raivaussahan kahvaan siten, että peukalo asettuu kahvan ympärille.
- ▶ Tartu toisella kädellä rengaskahvaan siten, että peukalo on rengaskahvan ympärillä.



- ▶ Työnnä lukituksen vapauttamiseen tarkoitettua liukukytintä (1) peukalolla rengaskahvan suuntaan ja pidä liukukytintä tämän jälkeen paikallaan.
- ▶ Paina kytkentävivun lukitsinta (2) kädellä yhtäjaksoisesti. Lukituksen vapauttamiseen tarkoitettua liukukytintä (1) voi vapauttaa.
- ▶ Paina kytkentävipua (3) etusormella yhtäjaksoisesti. Raivaussahan nopeus kasvaa ja leikkuuterä pyörii.

10.2 Raivaussahan pysäyttäminen

- ▶ Irrota ote kytkentävivusta ja kytkentävivun lukitsimesta.
- ▶ Odota, kunnes leikkuuterä on pysähtynyt.
- ▶ Jos leikkuuterä pyörii edelleen: Poista aktivointiavain ja ota yhteyttä STIHL-jälleenmyyjään. Raivaussaha on viallinen.

11 Raivaussahan tarkastus

11.1 Hallintalaitteiden tarkastus

Lukituksen vapauttamiseen tarkoitettu liukukytin, kytkentävivun lukitsin ja kytkentävipu

- ▶ Vedä aktivointiavain irti.
- ▶ Yritä painaa kytkentävipua painamatta samalla lukituksen vapauttamiseen tarkoitettua liukukytintä ja kytkentävivun lukitsinta.

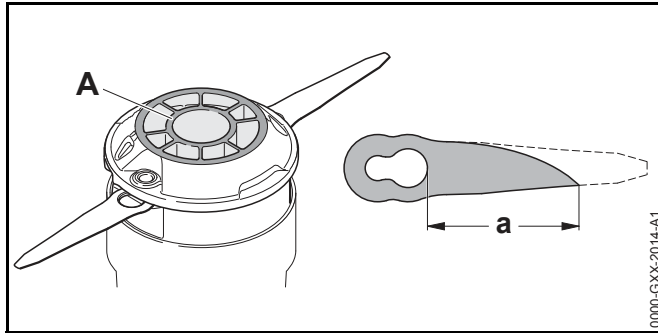
- ▶ Jos kytkentävivun painaminen ei ole mahdollista: Älä käytä raivaussahaa. Ota yhteyttä STIHL-jälleenmyyjään. Lukituksen vapauttamiseen tarkoitettu liukukytin tai kytkentävivun lukitsin on viallinen.
- ▶ Työnnä lukituksen vapauttamiseen tarkoitettua liukukytintä peukalolla rengaskahvan suuntaan ja pidä liukukytintä tämän jälkeen paikallaan.
- ▶ Paina kytkentävivun lukitsinta yhtäjaksoisesti.
- ▶ Paina kytkentävipua.
- ▶ Irrota ote kytkentävivusta, kytkentävivun lukitsimesta ja lukituksen vapauttamiseen tarkoitettua liukukytimestä.
- ▶ Jos kytkentävipu, kytkentävivun lukitsin tai lukituksen vapauttamiseen tarkoitettu liukukytin liikkuu jäykästi tai ei palaa lähtöasentoon: Älä käytä raivaussahaa. Ota yhteyttä STIHL-jälleenmyyjään. Kytkentävipu, kytkentävivun lukitsin tai lukituksen vapauttamiseen tarkoitettu liukukytin on viallinen.

Raivaussahan käynnistäminen

- ▶ Asenna aktivointiavain paikalleen.
- ▶ Työnnä lukituksen vapauttamiseen tarkoitettua liukukytintä peukalolla rengaskahvan suuntaan ja pidä liukukytintä tämän jälkeen paikallaan.
- ▶ Paina kytkentävivun lukitsinta yhtäjaksoisesti.
- ▶ Paina kytkentävipua yhtäjaksoisesti. Leikkuuterä pyörii.
- ▶ Jos 3 punaista LED-valoa vilkkuu: Poista aktivointiavain ja ota yhteyttä STIHL-jälleenmyyjään. Raivaussahassa esiintyy häiriö.
- ▶ Irrota ote kytkentävivusta. Leikkuuterä pysähtyy hetken kuluttua.
- ▶ Jos leikkuuterä pyörii edelleen: Poista aktivointiavain ja ota yhteyttä STIHL-jälleenmyyjään. Raivaussaha on viallinen.

11.2 Leikkuuterän tarkastus

- ▶ Katkaise virta raivaussahasta ja poista aktivointiavain.



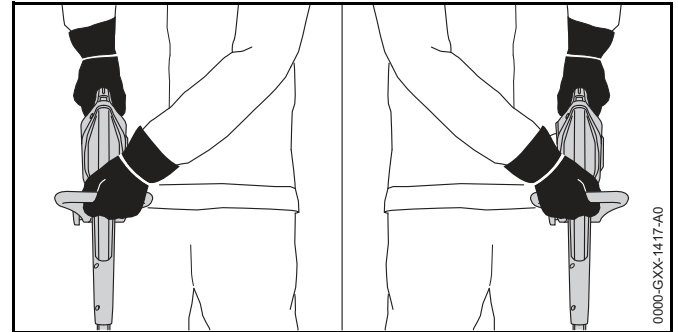
- ▶ Jos kulumisen ilmaiseva merkintä (A) on näkyvässä siimapään PolyCut 2-2 alaosassa: Älä käytä raivaussahaa, vaan anna STIHL-jälleenmyyjän vaihtaa siimapää PolyCut 2-2.
- ▶ Jos terän suuren reiän ja terän kärjen etäisyys on pienempi kuin $a = 45 \text{ mm}$: Vaihda molemmat terät.

11.3 Kiinteästi asennetun akun tarkastaminen

- ▶ Paina painiketta. LED-valot palavat tai vilkkuvat.
- ▶ Jos LED-valot eivät pala tai vilku: Älä käytä raivaussahaa. Ota yhteyttä STIHL-jälleenmyyjään. Kiinteästi asennetussa akussa esiintyy häiriö.

12 Työskentely raivaussahan avulla

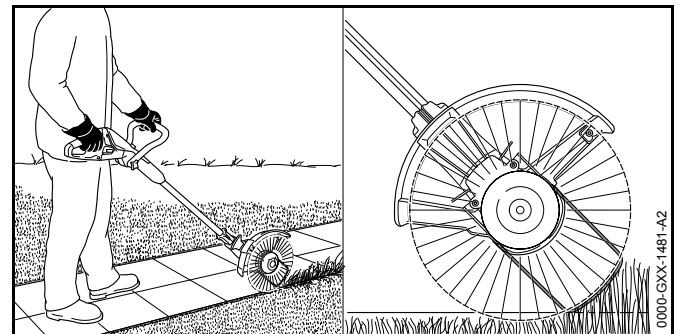
12.1 Raivaussahan pitäminen käsissä ja raivaussahan ohjaaminen



- ▶ Tartu toisella kädellä raivaussahan kahvaan siten, että peukalo asettuu kahvan ympärille.
- ▶ Tartu toisella kädellä rengaskahvaan siten, että peukalo on rengaskahvan ympärillä.

12.2 Reunojen leikkaaminen

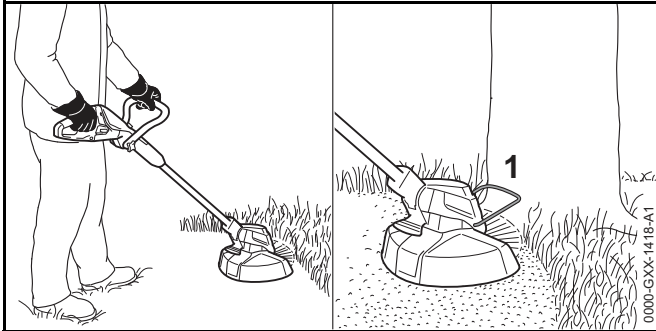
- ▶ Muunna raivaussaha reunaleikkuriksi.
- ▶ Käännä välikappale kokonaan ulos.



- ▶ Liikuta raivaussahaa nurmen reunaa pitkin. Välikappale määrää etäisyyden maanpintaan.

12.3 Ruohon leikkaaminen

Leikkuuterän etäisyys maasta määrää leikkauskorkeuden.



- ▶ Liikuta raivaussahaa edestakaisin.
- ▶ Liiku hitaasti ja varovasti eteenpäin.
- ▶ Jos työskentelyyn käytetään välikappaletta (1): Käännä välikappale (1) kokonaan ulos.

13 Työskentelyn jälkeen

13.1 Työskentelyn jälkeen

- ▶ Katkaise virta raivaussahasta ja poista aktiivointiavain.
- ▶ Puhdista raivaussaha.
- ▶ Puhdista suojus.
- ▶ Puhdista leikkuuterä.

14 Kuljettaminen

14.1 Raivaussahan kuljettaminen

- ▶ Katkaise virta raivaussahasta ja poista aktiivointiavain.
- ▶ Säädä rungon pituus lyhimpään mittaan.
- ▶ Kanna raivaussahaa yhdellä kädellä rungosta siten, että leikkuuterä on takana ja raivaussaha on tasapainossa.

- ▶ Jos raivaussahaa kuljetetaan ajoneuvolla: varmista raivaussaha siten, että se ei pääse kaatumaan ja liikkumaan.
- ▶ Jos raivaussaha pakataan: pakkaa raivaussaha siten, että seuraavat edellytykset täyttyvät:
 - Pakkaus tai kuljetussäiliö eivät johda sähköä.
 - Raivaussaha ei voi liikkua pakkauksen tai kuljetuslaatikon sisällä.
 - Pakkaus tai kuljetuslaatikko on kiinnitetty siten, että se ei voi liikkua paikaltaan

Koska akku on asennettu raivaussahan sisään, raivaussahan kuljettamisen yhteydessä on noudatettava vaarallisten tavaroiden kuljettamista koskevia määräyksiä. Raivaussaha kuuluu luokkaan UN 3481 (litiumioniakut), ja se on testattu YK:n käsikirjan "Tests and Criteria" (kokeet ja kriteerit) osan III alakohdan 38.3 mukaisesti.

Kuljetusmääräykset määritellään osoitteessa www.stihl.com/safety-data-sheets.

15 Säilytys

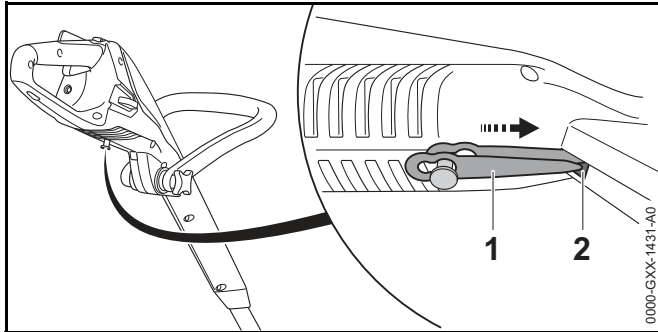
15.1 Raivaussahan säilyttäminen

STIHL suosittelee pitämään raivaussahan varaustason säilytyksen aikana 40 %:n und 60 %:n välillä (2 vihreää LED-valoa palaa).

- ▶ Katkaise virta raivaussahasta ja poista aktiivointiavain.
- ▶ Irrota siimat.
- ▶ Säilytä raivaussaha siten, että seuraavat edellytykset täyttyvät:
 - Raivaussaha on poissa lasten ulottuvilta.
 - Raivaussaha on puhdas ja kuiva.
 - Raivaussaha on suljetussa tilassa.
 - Raivaussaha on irrotettu latauskaapelista.
 - Raivaussahan lämpötila on vähintään 0 °C ja enintään + 50 °C.

15.2 Terien säilyttäminen

Raivaussahassa on säilytyspaikka kuudelle terälle.



- ▶ Kiinnitä terä (1) raivaussahan pohjaan.
- ▶ Työnnä terän (1) kärki raivaussahassa olevaan aukkoon (2).
- ▶ Kiinnitä seuraava terä edellisen terän päälle.

15.3 Latauskaapelin säilyttäminen

- ▶ Irrota verkkopistoke pistorasiasta.
- ▶ Säilytä latauskaapeli siten, että seuraavat edellytykset täyttyvät:
 - Latauskaapeli on poissa lasten ulottuvilta.
 - Latauskaapeli on puhdas ja kuiva.
 - Latauskaapeli on suljetussa tilassa.
 - Latauskaapeli on irrotettu raivaussahasta.
 - Latauskaapelin lämpötila on vähintään 0 °C ja enintään + 40 °C.

16 Puhdistaminen

16.1 Raivaussahan puhdistus

- ▶ Katkaise virta raivaussahasta ja poista aktivointiavain.
- ▶ Puhdista raivaussaha kostealla liinalla.

16.2 Suojuksen ja leikkuuterän puhdistus

- ▶ Katkaise virta raivaussahasta ja poista aktivointiavain.
- ▶ Puhdista suojus ja leikkuuterä kostealla pyyhkeellä tai pehmeällä harjalla.

16.3 Latauskaapelin puhdistaminen

- ▶ Irrota verkkopistoke pistorasiasta.
- ▶ Irrota latausliitin latausliitännästä.
- ▶ Puhdista latauskaapeli kostealla liinalla.

17 Huoltaminen ja korjaaminen

17.1 Huoltovälit

Huoltovälit riippuvat ympäristö- ja työskentelyolosuhteista. STIHL suosittelee noudattamaan seuraavia huoltovälejä:

Kerran vuodessa

- ▶ Anna STIHL-erikoisliikkeen tarkastaa raivaussaha.

17.2 Raivaussahan huolto ja korjaus

Käyttäjä ei voi itse huoltaa eikä korjata raivaussahaa.

- ▶ Jos raivaussaha vaatii huoltoa tai jos raivaussaha on viallinen tai vaurioitunut: Ota yhteyttä STIHL-jälleenmyyjään.

17.3 Latauskaapelin huoltaminen ja korjaaminen

Latauskaapelia ei tarvitse huoltaa. Latauskaapelia ei voi myöskään korjata.

- ▶ Jos latauskaapeli on viallinen tai vaurioitunut: Vaihda latauskaapeli.

18 Häiriöiden poistaminen

18.1 Raivaussahan tai latauskaapelin häiriöiden poistaminen

Häiriö	Raivaussahan LED-valot	Syy	Korjaus
Raivaussaha ei käynnisty kytkettäessä virta päälle.	1 vihreä LED-valo vilkkuu.	Raivaussahan varaus on liian pieni.	► Lataa raivaussaha.
	3 punaista LED-valoa palaa.	Raivaussaha on liian lämmin.	► Vedä aktivointiavain irti. ► Anna raivaussahan jäähtyä.
	3 LED-valoa vilkkuu punaisina.	Laitteessa esiintyy sähköinen häiriö.	► Vedä aktivointiavain irti. ► Älä käytä raivaussahaa. Ota yhteyttä STIHL-erikoisliikkeeseen.
		Raivaussaha on kostea.	► Anna raivaussahan kuivua.
Raivaussaha pysähtyy käytön aikana itsestään.	3 punaista LED-valoa palaa.	Raivaussaha on liian lämmin.	► Vedä aktivointiavain irti. ► Anna raivaussahan jäähtyä.
		Laitteessa esiintyy sähköinen häiriö.	► Katkaise virta raivaussahasta ja kytke virta uudelleen noin 5 sekunnin kuluttua.
Raivaussahan toiminta-aika on liian lyhyt.		Raivaussahaa ei ole ladattu täyteen.	► Lataa raivaussahan akku täyteen.
		Raivaussahan käyttöikä on kulunut umpeen.	► Vaihda raivaussaha.
Raivaussaha ei lataudu.	3 punaista LED-valoa palaa.	Raivaussaha on liian lämmin.	► Vedä aktivointiavain irti. ► Anna raivaussahan jäähtyä.
		Raivaussahassa tai latauskaapelissa esiintyy häiriö.	► Vedä aktivointiavain irti. ► Ota yhteyttä STIHL-erikoisliikkeeseen.

19 Tekniset tiedot

19.1 Raivaussaha STIHL FSA 45

- Paino leikkuuterällä ja suojuksella varustettuna: 2,3 kg
- Pituus: 1100 mm – 1310 mm
- Akkutekniikka: Litiumioniakku
- Jännite: 18 V
- Kapasiteetti (Ah): ks. arvokilpi
- Energiasisältö (Wh): ks. arvokilpi
- Sallittu lämpötila-alue käytön ja säilytyksen aikana: 0 °C – + 50 °C

Jos raivaussahalla työskennellään yli + 30 °C:n lämpötilassa, akun käyttöaika saattaa lyhentyä ja raivaussahan teho pienentyä.

Käyttöaika annetaan kohdassa www.stihl.com/battery-life.

19.2 Latauskaapeli STIHL LK 45

- Verkkojännite: 100-240 V, 50-60 Hz
- Nimellisteho: 14,6 W
- Latausvirta: 0,65 A
- Sallittu lämpötila-alue käytön ja säilytyksen aikana: 0 °C ... + 40 °C

Latausajat on ilmoitettu osoitteessa www.stihl.com/charging-times.

19.3 Meluarvot ja värinäarvot

Äänenpainetaso laskennassa käytettävä korjauskerroin on 2 dB(A). Äänitehotason laskennassa käytettävä korjauskerroin on 2 dB(A). Värinän laskennassa käytettävä korjauskerroin on 2 m/s².

STIHL suosittelee kuulosuojaimen käyttöä.

STIHL FSA 45, varustettu siimapäällä PolyCut 2-2 ja siimalla ”pyöreä, hiljainen”, halkaisija 1,6 mm

- Äänenpainetaso L_{pA} mitattu standardin EN 50636-2-91 mukaan: 80 dB(A)
- Äänitehotaso L_{WA} mitattu standardin EN 50636-2-91 mukaan: 94 dB(A)

STIHL FSA 45, varustettu siimapäällä PolyCut 2-2 ja terillä

- Äänenpainetaso L_{pA} mitattu standardin EN 50636-2-91 mukaan: 77 dB(A)
- Äänitehotaso L_{WA} mitattu standardin EN 50636-2-91 mukaan: 87 dB(A)
- Värinäarvo a_{HV} mitattu standardin EN 50636-2-91 mukaan:
 - takakahva: 4,9 m/s²
 - rengaskahva: 1,7 m/s²

Ilmoitetut värinäarvot on mitattu standardoitujen testausmenetelmien mukaisesti, ja ne ovat vertailukelpoisia vertailtaessa sähkölaitteita keskenään. Tosiasialliset värinäarvot saattavat poiketa ilmoitetuista arvoista käyttötavoissa esiintyvien erojen vuoksi. Ilmoitettuja värinäarvoja voi käyttää lähtökohtana arvioitaessa alustavasti altistumista värinärasitukselle. Tosiasiallinen värinärasitus on arvioitava erikseen. Tällöin voidaan ottaa huomioon myös ajat, jolloin sähkölaite on pois käytöstä, samoin kuin ne ajat, jolloin laite on toiminnassa altistamatta kuitenkaan käyttäjää värinärasitukselle.

Tietoja työnantajia koskevan värinädirektiivin 2002/44/EY vaatimusten täyttämistä löytyy osoitteesta www.stihl.com/vib.

19.4 REACH-asetus

REACH-asetuksella tarkoitetaan EY:n kemikaalien rekisteröintiä, arviointia ja lupamenettelyjä koskevaa asetusta.

Lisätietoja REACH-asetuksen vaatimusten täyttämisestä on saatavissa osoitteesta www.stihl.com/reach .

20 Leikkuuterien ja suojusten yhdistelmät

20.1 Raivaussaha STIHL FSA 45

Seuraavat siimapäät saa asentaa yhdessä siimapäille tarkoitetun suojusten kanssa:

- Siimapää PolyCut 2-2, varustettu tyypin ”pyöreä ja hiljainen” siimalla, halkaisija 1,6 mm
- Siimapää PolyCut 2-2, varustettu terillä

Jos siimapäässä PolyCut 2-2 käytetään siimoja, akun käyttöaika saattaa lyhentyä.

Käyttäjä ei voi itse asentaa siimapäätä.

- ▶ Anna siimapään asentaminen STIHL-jälleenmyyjän tehtäväksi.

21 Varaosat ja varusteet

21.1 Varaosat ja varusteet

STIHL® Alkuperäiset STIHL-varaosat ja alkuperäiset STIHL-varusteet tunnistaa näistä merkeistä.



STIHL suosittelee käyttämään ainoastaan alkuperäisiä STIHL-varaosia ja alkuperäisiä STIHL-varusteita.

Alkuperäisiä STIHL-varaosia ja alkuperäisiä STIHL-varusteita on saatavissa STIHL-jälleenmyyjältä.

22 Hävittäminen

22.1 Raivaussahan ja latauskaapelin hävittäminen

Raivaussaha sisältää kiinteästi asennetun akun, joka on hävitettävä erikseen.

- ▶ Toimita raivaussaha STIHL-jälleenmyyjälle hävitettäväksi. STIHLin jälleenmyyjä hävittää sisään asennetun akun erikseen raivaussahasta.
- ▶ Hävitä suojusten, leikkuuterien, latauskaapelin, varusteiden ja pakkauksen määrysten mukaisesti sekä ympäristöstävällisesti.

23 EU-vaatimustenmukaisuusvakuutus

23.1 Raivaussaha STIHL FSA 45

ANDREAS STIHL AG & Co. KG
Badstraße 115
D-71336 Waiblingen
Saksa

vakuuttaa, että

- Tyyppi: akkukäyttöinen ruohotrimmeri / nurmikoiden reunaleikkuri
- Merkki: STIHL
- Malli: STIHL FSA 45
- Sarjatunniste: 4512

vastaa soveltuvilta osin direktiivien 2011/65/EU, 2006/42/EG, 2014/30/EU ja 2000/14/EG säännöksiä ja että tuote on kehitetty ja valmistettu seuraavien standardien tuotteen valmistuspäivänä voimassa olevien versioiden mukaisesti: EN 55014-1, EN 55014-2, EN 60335-1 ja EN 50636-2-91 (Kappale 7.1, jota on muutettu soveltamalla direktiivin 2003/10/EU 3. artiklaa)

Sovellettu vaatimustenmukaisuuden arviointimenettely valittu direktiivin 2000/14/EY liitteen VI mukaisesti.

Ilmoitettu laitos: Intertek House, Cleeve Road, Leatherhead,
Surrey KT22 7SB, Iso-Britannia

- Mitattu äänitehotaso: 94 dB(A)
- Taattu äänitehotaso: 96 dB(A)

Teknisten asiakirjojen säilytyksestä vastaa
ANDREAS STIHL AG & Co. KG:n tuotteiden
lupamenettelyistä vastaava osasto "Produktzulassung".

Valmistusvuosi, valmistusmaa ja koneen numero on
merkitty raivaussahaan.

Waiblingen, 1.3.2017

ANDREAS STIHL AG & Co. KG

puolesta



Thomas Elsner, tuotehallinta- ja palveluasioista vastaava
johtaja

23.2 Latauskaapeli STIHL LK 45

Tämä latauskaapeli on valmistettu ja saatettu markkinoille
seuraavien direktiivien mukaisesti: 2014/35/EU, 2014/30/EU
ja 2011/65/EU.

Valmistusvuosi, valmistusmaa ja koneen numero on
ilmoitettu latauskaapelin päällä.

Täydellinen EY-vaatimustenmukaisuusvakuutus on
saatavissa valmistajalta ANDREAS STIHL AG & Co. KG.,
Badstraße 115, 71336 Waiblingen, Saksa.

Indholdsfortegnelse

1	Forord	130	8	Indstilling af krattrydderen ift. brugeren	143
2	Oplysninger om denne brugsvejledning	130	8.1	Indstilling af skaftvinkel	143
2.1	Gældende dokumenter	130	8.2	Indstilling af skaftlængde	144
2.2	Markering af advarselshenvisninger i teksten	131	8.3	Indstilling af specialgreb	144
2.3	Symboler i teksten	131	8.4	Ændring af trimmeren til en kantskærer	144
3	Oversigt	131	9	Isætning og udtrækning af aktiveringsnøgle	145
3.1	Motortrimmer og ladekabel	131	9.1	Isætning af aktiveringsnøgle	145
3.2	Skæreværktøjer	132	9.2	Udtrækning af aktiveringsnøgle	145
3.3	Symboler	132	10	Krattrydder, tænd og sluk	145
4	Sikkerhedshenvisninger	133	10.1	Tænding af trimmeren	145
4.1	Indledning	133	10.2	Sluk for krattrydderen	145
4.2	Advarselssymboler	133	11	Kontrol af trimmer	145
4.3	Formålsbestemt anvendelse	134	11.1	Kontrol af betjeningslementer	145
4.4	Krav til brugeren	134	11.2	Kontrol af skæreværktøj	146
4.5	Beklædning og udstyr	134	11.3	Kontrol af det indbyggede batteri	146
4.6	Arbejdsområde og omgivelser	135	12	Arbejdet med krattrydderen	147
4.7	Sikker tilstand	136	12.1	Fastholdelse og føring af trimmeren	147
4.8	Indbygget batteri	137	12.2	Skæring af kanter	147
4.9	Arbejde	138	12.3	Slåning	147
4.10	Opladning	138	13	Efter arbejdet	147
4.11	Transport	139	13.1	Efter arbejdet	147
4.12	Opbevaring	139	14	Transport	147
4.13	Rengøring, vedligeholdelse og reparation	140	14.1	Transport af trimmeren	147
5	Trimmer, klargøring til drift	140	15	Opbevaring	148
5.1	Trimmer, klargøring til drift	140	15.1	Opbevaring af trimmer	148
6	Opladning af trimmer og LED'er	141	15.2	Opbevaring af knive	148
6.1	Opladning af trimmer	141	15.3	Opbevaring af ladekabel	148
6.2	Visning af ladetilstanden	141	16	Rengøring	148
6.3	LED'er	141	16.1	Rengøring af trimmeren	148
7	Krattrydder, samling	141	16.2	Rengør beskyttelse og skæreværktøjet	148
7.1	Montering af beskyttelse	141	16.3	Rengøring af ladekablet	149
7.2	Trimmerhoved PolyCut 2-2	142	17	Vedligeholdelse og reparation	149
7.3	Montering af specialgreb	143	17.1	Vedligeholdelsesintervaller	149

STIHL

Denne betjeningsvejledning er beskyttet af ophavsretten. Alle rettigheder forbeholdes, især retten til kopiering, oversættelse og behandling med elektroniske systemer.

17.2	Kratrydderens vedligeholdelse og reparation	149
17.3	Vedligeholdelse og service af ladekabel	149
18	Afhjælpning af fejl	150
18.1	Afhjælpning af fejl på trimmeren eller ladekablet	150
19	Tekniske data	151
19.1	Trimmer STIHL FSA 45	151
19.2	Ladekabel STIHL LK 45	151
19.3	Støj- og vibrationsværdier	151
19.4	REACH	151
20	Kombination af skæreværktøj og beskyttelser	152
20.1	Trimmer STIHL FSA 45:B	152
21	Reservedele og tilbehør	152
21.1	Reservedele og tilbehør	152
22	Bortskaffelse	152
22.1	Bortskaffelse af trimmer og ladekabel	152
23	EU-overensstemmelseserklæring	152
23.1	Trimmer STIHL FSA 45	152
23.2	Ladekabel STIHL LK 45	153

1 Forord

Kære kunde

Vi er glade for, at du har valgt STIHL. Vi udvikler og producerer vores produkter i topkvalitet efter vores kunders behov. Dermed kan vi fremstille produkter med høj pålidelighed, selv ved ekstrem belastning.

STIHL står også for topkvalitet ved service. Vores forhandlere giver garanti for kompetent rådgivning og vejledning samt omfattende teknisk service.

Vi takker for din tillid og håber, at du får stor glæde af dit STIHL-produkt.



Dr. Nikolas Stihl

VIGTIGT! SKAL LÆSES FØR BRUG OG OPBEVARES.

2 Oplysninger om denne brugsvejledning

2.1 Gældende dokumenter

De lokale sikkerhedsforskrifter er gældende.

- ▶ Udover denne brugsvejledning skal følgende dokumenter læses, forstås og opbevares:
 - Sikkerhedsinformationer til STIHL batterier og produkter med indbygget batteri: www.stihl.com/safety-data-sheets

2.2 Markering af advarselshenvisninger i teksten

! ADVARSEL

Henvisningen henviser til farer, som kan medføre alvorlige kvæstelser eller død.

- ▶ De nævnte foranstaltninger kan medføre alvorlige kvæstelser eller død.

BEMÆRK

Henvisningen henviser til farer, som kan medføre materielle skader.

- ▶ De nævnte foranstaltninger kan forhindre materielle skader.

2.3 Symboler i teksten

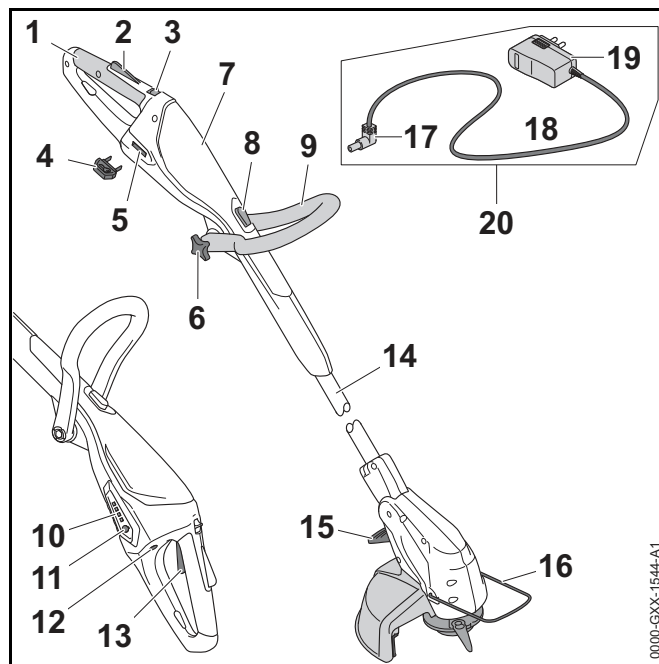


Dette symbol henviser til et kapitel i denne brugsvejledning.

3 Oversigt

3.1 Motortrimmer og ladekabel

Batteriet er fast indbygget i trimmeren.



1 Betjeningshåndtag

Betjeningshåndtaget anvendes til at betjene, holde og styre trimmeren.

2 Kontaktarmspærre

Kontaktarmspærren afspærre kontaktarmen.

3 Oplåsningsskyder

Oplåsningsskyderen låser sammen med kontaktarmspærren kontaktarmen op.

4 Aktiveringsnøgle

Aktiveringsnøglen aktiverer trimmeren.

5 Nøgleholder

Nøgleholderen holder aktiveringsnøglen.

6 Stjernegrebsmøtrik

Stjernegrebsmøtrikken klemmer støttehåndtaget fast på skaftet.

7 Hus

Huset indeholder det indbyggede batteri.

8 Spærreknop

Spærreknappen blokerer skaftets længdeindstilling.

9 Støtthåndtag

Støtthåndtaget anvendes til at holde og styre trimmeren.

10 LED'er

LED'erne viser trimmerens ladetilstand og fejl.

11 Trykknop

Trykknappen aktiverer LED'erne på trimmeren.

12 Ladekontakt

Ladestikket sættes i ladekontakten.

13 Kontaktarm

Kontaktarmen tænder og slukker trimmeren.

14 Skaft

Skaftet forbinder alle komponenter.

15 Arm

Armen blokerer vinkeljusteringen mellem skaft og motorhus.

16 Afstandsholder

Afstandsholderen beskytter genstande mod kontakt med skæreværktøjet og holder afstand til jorden ved kantskæring.

17 Ladestik

Ladestikket forbinder ladekablet med ladekontakten.

18 Tilslutningsledning

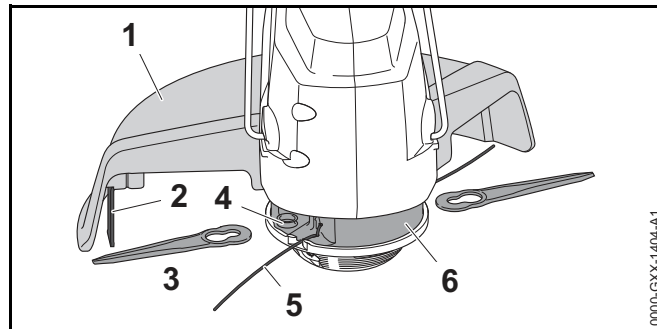
Tilslutningsledningen forbinder ladestikket med netstikket.

19 Netstik

Netstikket forbinder ladekablet med en stikdåse.

20 Ladekabel

Ladekablet er beregnet til at oplade trimmeren.

Effektskilt med maskinnummer**3.2 Skæreværktøjer****1 Beskyttelse**

Beskyttelsen beskytter brugeren mod de opslængede genstande og mod kontakt med skæreværktøjet.

2 Afkorterkniv

Afkorterkniven skærer trimmertråd til den rigtige længde under arbejdet.

3 Kniv

Knivene slår græsset.

4 Holder

Holderen er beregnet til at holde knivener.

5 Trimmertråde

Trimmertrådene skærer græsset.

6 Trimmerhoved


Trimmerhovedet holder trimmertrådene og knivene.


3.3 Symboler


Symbolerne, der kan være at finde på trimmeren og ladekablet, har følgende betydning:


← ■■■ Dette symbol angiver, i hvilken retning oplåsningsskyderen skal skubbes.


⇕ Dette symbol angiver, at skaftets længde kan indstilles.

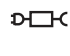
 Dette symbol angiver, at betjeningshåndtaget kan drejes 90°.


 Dette symbol angiver, hvor langt trimmertråden skal føres ind.


 Dette symbol angiver, i hvilken retning trimmertråden skal føres ind.


 Dette symbol angiver skæreværktøjets nominelle omdrejningstal.

 **LWA** Garanteret lydeffektniveau iht. direktivet 2000/14/EF i dB(A) for at kunne sammenligne lydmissioner fra produkter.

 **LK 45** Dette symbol angiver, at man skal anvende ladekablet LK 45 for at oplade.

 Angivelsen ved siden af symbolet henviser til batteriets energiindhold iht. celleproducentens specifikation. Det energiindhold, som er til rådighed for anvendelsen, er lavere.

 El-redskabet skal anvendes i et lukket og tørt rum.

 Produktet må ikke bortskaffes som husholdningsaffald.

4 Sikkerhedshenvisninger

4.1 Indledning

Dette produkt er konstrueret sikkert og har sikkerhedsanordninger. Alligevel skal følgende sikkerhedshenvisninger overholdes for at undgå mulige farer.

4.2 Advarselssymboler

Advarselssymbolerne på trimmeren og ladekablet betyder følgende:



Følg sikkerhedsanvisningerne og foranstaltningerne i disse.



Sørg for at læse, forstå og opbevare denne brugsvejledning.



Bær sikkerhedsbriller.



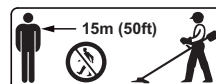
Følg sikkerhedshenvisninger til opslåede genstande og de tilsvarende foranstaltninger.



Træk aktiveringsnøglen ud under arbejdsafbrydelse, transport, opladning, opbevaring, vedligeholdelse eller reparation.



Beskyt trimmeren mod regn og fugtighed, og dyk den ikke ned i væsker.



Overhold sikkerhedsafstanden.



Beskyt trimmeren mod varme og ild.



Overhold det tilladte temperaturområde for trimmeren.

4.3 Formålsbestemt anvendelse

Græstrimmeren/græskanttrimmeren (trimmeren) STIHL FSA 45 er beregnet til at slå tørt græs.

Trimmeren må ikke anvendes i regnvejr.

Trimmeren forsynes med energi fra et indbygget batteri.

Ladekablet STIHL LK 45 oplader trimmeren STIHL FSA 45.

⚠ ADVARSEL

- Ladekabler, netdele eller netenheder, som ikke er godkendt af STIHL til trimmeren, kan forårsage brande og eksplosioner. Personer kan blive alvorligt kvæstet eller dræbt, og der kan opstå materielle skader.

- ▶ Trimmeren STIHL FSA 45 skal oplades med et ladekabel STIHL LK 45.

- Hvis trimmeren eller ladekablet ikke anvendes i overensstemmelse med formålet, kan personer blive kvæstet, og der kan opstå materielle skader.

- ▶ Anvend trimmeren og ladekablet, som det er beskrevet i denne brugsvejledning.

4.4 Krav til brugeren

⚠ ADVARSEL

- Brugere, der ikke er blevet instrueret, kan ikke genkende eller vurdere de farer, trimmeren og ladekablet giver anledning til. Brugeren eller andre personer kan pådrage sig alvorlige kvæstelser eller udsættes for livsfare.



- ▶ Sørg for, at denne brugsvejledning læses, forstås og opbevares.

- ▶ Hvis trimmeren eller ladekablet videregives til en anden person: Lad brugsvejledningen følge med.

- ▶ Sørg for, at brugeren opfylder følgende krav:

- Brugeren er udhvilet.

- Brugeren er fysisk, sensorisk og mentalt i stand til at betjene trimmeren og ladekablet og arbejde med dem. Hvis brugeren har fysiske, sensoriske eller mentale begrænsninger, må brugeren kun arbejde med trimmeren under opsyn eller efter anvisning fra en ansvarlig person.

- Brugeren kan genkende og vurdere de farer, som trimmeren og ladekablet giver anledning til.

- Brugeren er myndig, eller brugeren uddannes under opsyn til et erhverv efter nationale forskrifter.

- Brugeren har modtaget instruktion fra en STIHL-forhandler eller en fagkyndig person, inden vedkommende for første gang anvender trimmeren og ladekablet.

- Brugeren er ikke påvirket af alkohol, medicin eller stoffer.

- ▶ Hvis du er i tvivl: Kontakt en STIHL-forhandler.

4.5 Beklædning og udstyr

⚠ ADVARSEL

- Under arbejdet kan der slynges genstande op med høj hastighed. Brugeren kan blive kvæstet.



- ▶ Bær tætsiddende sikkerhedsbriller. Egnede sikkerhedsbriller er kontrolleret iht. standard EN 166 eller landespecifikke forskrifter og kan købes i handlen med den pågældende identifikation.

- ▶ Bær ansigtssvævn.

- ▶ Bær lange bukser af et modstandsdygtigt materiale.
- Der kan hvirvles støv op under arbejdet. Indåndet støv kan skade sundheden og udløse allergiske reaktioner.
 - ▶ Bær en støvbeskyttelsesmaske.
- Uegnet tøj kan blive fanget af træ, buskadser og trimmeren. Brugere uden egnet tøj kan få alvorlige kvæstelser.
 - ▶ Bær tætsiddende tøj.
 - ▶ Tag tørklæder og smykker af.
- Under arbejdet kan brugeren komme i kontakt med det roterende skæreværktøj. Brugeren kan blive hårdt kvæstet.
 - ▶ Bær sko af modstandsdygtigt materiale.
 - ▶ Bær lange bukser af et modstandsdygtigt materiale.
- Under rensning eller vedligeholdelse kan brugeren få kontakt med skæreværktøjet eller afkorterkniven. Brugeren kan blive kvæstet.
 - ▶ Bær arbejdshandsker af modstandsdygtigt materiale.
- Brugeren kan glide, hvis han bruger uegnede sko. Brugeren kan blive kvæstet.
 - ▶ Bær fast og lukket skotøj med skridsikker sål.

4.6 Arbejdsområde og omgivelser

4.6.1 Trimmer

ADVARSEL

- Uvedkommende personer, børn eller dyr kan ikke erkende og vurdere faren, der udgår fra trimmeren og opslængede genstande. Uvedkommende personer, børn og dyr kan pådrage sig alvorlige kvæstelser, og der kan opstå materielle skader.



- ▶ Uvedkommende personer, børn og dyr skal holdes væk fra arbejdsområdet i en omkreds på 15 m.

- ▶ Overhold en afstand på 15 m til genstande.
- ▶ Efterlad ikke trimmeren uden opsyn.

- ▶ Sørg for, at børn ikke kan lege med trimmeren.

- Trimmeren er ikke beskyttet mod vand. Hvis der arbejdes i regn eller fugtige omgivelser, kan der opstå elektrisk stød. Brugeren kan pådrage sig kvæstelser, og trimmeren kan blive beskadiget.



- ▶ Arbejd ikke i regnvejr eller i fugtige omgivelser.

- Trimmerens elektriske elementer kan antænde gnister. Gnister kan udløse brande eller eksplosioner i let antændelige eller eksplosive omgivelser. Personer kan pådrage sig alvorlige kvæstelser eller udsættes for livsfare, og der kan opstå materielle skader.
 - ▶ Arbejd ikke i omgivelser, der er let antændelige eller eksplosive.

4.6.2 Ladekabel

ADVARSEL

- Uvedkommende personer og børn kan ikke genkende og vurdere farer ved ladekablet og dets elektriske strøm. Uvedkommende personer, børn og dyr kan pådrage sig alvorlige kvæstelser eller udsættes for livsfare.
 - ▶ Hold uvedkommende personer, børn og dyr væk.
 - ▶ Efterlad ikke ladekablet uden opsyn.
 - ▶ Sørg for, at børn ikke kan lege med ladekablet.
- Ladekablet er ikke beskyttet mod alle påvirkninger fra omgivelserne. Hvis ladekablet udsættes for bestemte omgivelsespåvirkninger, kan der gå ild i ladekablet, eller det kan eksplodere. Personer kan pådrage sig alvorlige kvæstelser, og der kan opstå materielle skader.
 - ▶ Beskyt ladekablet mod regn og fugtighed.
 - ▶ Anvend ladekablet i et lukket og tørt rum.
 - ▶ Ladekablet må ikke anvendes i omgivelser, der er let brændbare eller eksplosive.

- ▶ Anvend og opbevar ladekablet i temperaturintervallet mellem + 0 °C og + 40 °C.
- Personer kan snuble over tilslutningsledningen. Personer kan pådrage sig kvæstelser, og ladekablet kan blive beskadiget.
 - ▶ Før tilslutningsledningen fladt på gulvet.

4.7 Sikker tilstand

4.7.1 Trimmer

Trimmeren er i sikkerhedskonform tilstand, når følgende betingelser er opfyldt:

- Trimmeren er klar til brug.
- Trimmeren er ren og tør.
- Betjeningselementerne fungerer og er ikke blevet ændret.
- En kombination af skæreværktøj og beskyttelse, som angivet i denne brugsanvisning, er monteret.
- Skæreværktøj og beskyttelse er monteret korrekt.
- Der er kun monteret originalt STIHL-tilbehør til denne trimmer.
- Tilbehøret er monteret korrekt.

▲ ADVARSEL

- I tilfælde af en ikke-sikkerhedskonform tilstand kan komponenterne ikke længere fungere korrekt, og sikkerhedsanordningerne sættes ud af kraft. Personer kan pådrage sig alvorlige kvæstelser eller udsættes for livsfare.
 - ▶ Arbejd med en ubeskadiget trimmer.
 - ▶ Trimmeren må ikke oplades, hvis den er beskadiget.
 - ▶ Hvis trimmeren er tilsmudset eller våd: Rengør trimmeren, og lad den tørre.
 - ▶ Der må ikke foretages ændringer af trimmeren. Undtagelse: Montering af en kombination af skæreværktøj og beskyttelse, som er angivet i denne brugsanvisning.

- ▶ Hvis betjeningselementerne ikke fungerer: Arbejd ikke med trimmeren.
- ▶ Der må kun monteres originalt STIHL-tilbehør til denne trimmer.
- ▶ Montér skæreværktøjet og beskyttelsen, som det er beskrevet i denne brugsvejledning.
- ▶ Montér tilbehøret på den måde, som er beskrevet i denne brugsvejledning eller i tilbehørets brugsvejledning.
- ▶ Der må ikke stikkes genstande ind i trimmerens åbninger.
- ▶ Nøglesholderens elektriske kontakter må ikke forbindes og kortsluttes med metalliske genstande.
- ▶ Trimmeren må ikke åbnes.
- ▶ Hvis du er i tvivl: Kontakt en STIHL-forhandler.

- Der kan løbe væske ud fra en beskadiget trimmer. Hvis væsken kommer i kontakt med huden eller øjnene, kan huden eller øjnene blive irriterede.
 - ▶ Undgå kontakt med væsken.
 - ▶ Hvis der er opstået kontakt med huden: Vask det pågældende sted på huden med rigeligt vand og sæbe.
 - ▶ Hvis der er opstået kontakt med øjnene: Skyl øjnene i mindst 15 minutter med rigeligt vand, og søg læge.
- En beskadiget eller defekt trimmer kan have en usædvanlig lugt, ryge eller brænde. Personer kan pådrage sig alvorlige kvæstelser eller udsættes for livsfare, og der kan opstå materielle skader.
 - ▶ Hvis trimmeren udsender en usædvanlig lugt eller lyd: Anvend ikke trimmeren, og hold den væk fra brændbare stoffer.
 - ▶ Hvis trimmeren brænder: Sluk branden i trimmeren med en brandslukker eller vand.

4.7.2 Beskyttelse

Beskyttelsen er i sikkerhedskonform tilstand, når følgende betingelser er opfyldt:

- Beskyttelsen er ubeskadiget.

- Afkorterkniven er monteret korrekt.

⚠ ADVARSEL

- I tilfælde af en usikker tilstand kan komponenterne ikke længere fungere korrekt og sikkerhedsanordningerne sættes ud af kraft. Brugeren kan blive hårdt kvæstet.
 - ▶ Arbejd ikke, hvis beskyttelsen er beskadiget.
 - ▶ Arbejd kun med en korrekt monteret afkorterkniv.
 - ▶ Hvis du er i tvivl: Kontakt en STIHL-forhandler.

4.7.3 Trimmerhoved

Trimmerhovedet er i sikkerhedskonform tilstand, når følgende betingelser er opfyldt:

- Trimmerhovedet er ubeskadiget.
- Trimmerhovedet er ikke blokeret.
- Knivene er ubeskadigede.
- Trimmertrådene eller knivene er monteret korrekt.

⚠ ADVARSEL

- I en ikke sikkerhedskonform tilstand kan dele af trimmerhovedet, trimmertråden eller knivene løsne sig og slynges væk. Personer kan pådrage sig alvorlige kvæstelser.
 - ▶ Arbejd kun med et ubeskadiget trimmerhoved eller ubeskadigede knive.
 - ▶ Trimmertråde og knive må ikke erstattes af metalgenstande.
 - ▶ Hvis du er i tvivl: Kontakt en STIHL-forhandler.

4.7.4 Ladekabel

Ladekablet er i sikker tilstand, når følgende betingelser er opfyldt:

- Ladekablet er ikke beskadiget.
- Ladekablet er rent og tørt.

⚠ ADVARSEL

- I tilfælde af en usikker tilstand kan komponenterne ikke længere fungere korrekt og sikkerhedsanordningerne sættes ud af kraft. Personer kan pådrage sig alvorlige kvæstelser eller komme i livsfare.
 - ▶ Anvend et ubeskadiget ladekabel.
 - ▶ Hvis ladekablet er tilmudset eller vådt: Rengør ladekablet, og lad det tørre.
 - ▶ Ladekablet må ikke ændres.
 - ▶ Ladekablets elektriske kontakter må ikke forbindes og kortsluttes med metalliske genstande.
 - ▶ Ladekablet må ikke åbnes.

4.8 Indbygget batteri

⚠ ADVARSEL

- Det indbyggede batteri er ikke beskyttet mod alle påvirkninger fra omgivelserne. Hvis det indbyggede batteri udsættes for bestemte omgivelsespåvirkninger, kan der gå ild i trimmeren, eller den kan eksplodere. Personer kan blive alvorligt kvæstet eller dræbt, og der kan opstå materielle skader.



- ▶ Beskyt trimmeren mod varme og ild.
- ▶ Kast ikke trimmeren i åben ild.



- ▶ Anvend og opbevar trimmeren i temperaturområdet på mellem - 0 °C og + 50 °C.

- ▶ Hold metalliske genstand væk fra trimmeren.
- ▶ Beskyt trimmeren mod regn og fugtighed, og dyk den ikke ned i væsker.
- ▶ Trimmeren må ikke udsættes for højt tryk.
- ▶ Trimmeren må ikke udsættes for mikrobølger.

- ▶ Beskyt trimmeren mod kemikalier og salte.
- ▶ Trimmeren må ikke transporteres, hvis den er beskadiget.
- Der kan løbe væske ud fra et beskadiget batteri. Hvis væsken kommer i kontakt med huden eller øjnene, kan huden eller øjnene blive irriterede.
 - ▶ Undgå kontakt med væsken.
 - ▶ Hvis der er opstået en kontakt med huden: Vask det pågældende sted på huden med rigeligt vand og sæbe.
 - ▶ Hvis der er opstået kontakt med øjnene: Skyl øjnene i mindst 15 minutter med rigeligt vand, og kontakt en læge.
- Et beskadiget eller defekt batteri kan have en usædvanlig lugt, ryge eller brænde. Personer kan blive alvorligt kvæstet eller dræbt, og der kan opstå materielle skader.
 - ▶ Hvis trimmeren har en usædvanlig lugt eller ryger: Brug ikke trimmeren, og hold den væk fra brændbare stoffer.
 - ▶ Hvis der er ild i trimmeren: Sluk branden i trimmeren med en brandslukker eller vand.

4.9 Arbejde

ADVARSEL

- Brugeren kan i visse situationer ikke længere arbejde koncentreret. Brugeren kan snuble, falde og pådrage sig alvorlige kvæstelser.
 - ▶ Arbejdet skal udføres roligt og velovervejet.
 - ▶ Hvis lysforholdene og udsynet er dårligt: Arbejd ikke med trimmeren.
 - ▶ Betjen trimmeren alene.
 - ▶ Skæreværktøjet skal holdes tæt mod jorden.
 - ▶ Vær opmærksom på forhindringer.
 - ▶ Arbejd stående på jorden, og hold balancen.
 - ▶ Hvis der opstår træthedssymptomer: Hold en pause i arbejdet.

- Det roterende skæreværktøj kan skære brugeren. Brugeren kan pådrage sig alvorlige kvæstelser.
 - ▶ Det roterende skæreværktøj må ikke berøres.
 - ▶ Hvis skæreværktøjet er blokeret af en genstand: Sluk for trimmeren, og træk aktiveringsnøglen ud. Først derefter må genstanden fjernes.
- Hvis trimmeren udviser en anderledes eller uvant reaktion under arbejdet, kan trimmeren befinde sig i en ikke-sikkerhedskonform tilstand. Personer kan pådrage sig alvorlige kvæstelser, og der kan opstå materielle skader.
 - ▶ Afslut arbejdet, fjern aktiveringsnøglen, og kontakt en STIHL-forhandler.
- Under arbejdet kan der opstå vibrationer fra trimmeren.
 - ▶ Bær handsker.
 - ▶ Hold pauser under arbejdet.
 - ▶ Såfremt der opstår tegn på manglende blodcirkulation: Søg læge.
- Hvis skæreværktøjet under arbejdet støder på en fremmed genstand, kan genstanden eller dele af den slynges op med høj hastighed. Personer kan pådrage sig kvæstelser, og der kan opstå materielle skader.
 - ▶ Fjern fremmede genstande fra arbejdsområdet.
- Hvis kontaktarmen slippes, drejer skæreværktøjet videre i et kort tidsrum. Personer kan pådrage sig alvorlige kvæstelser.
 - ▶ Vent, til skæreværktøjet ikke længere drejer.

4.10 Opladning

ADVARSEL

Kontakt med strømførende komponenter kan opstå pga. følgende årsager:

- Tilslutningsledningen er beskadiget.
- Netstikket er beskadiget.
- Stikdåsen er ikke installeret korrekt.

- Kontakt med strømførende komponenter kan forårsage et elektrisk stød. Brugeren kan blive hårdt kvæstet eller dræbt.
 - ▶ Kontrollér, at tilslutningsledningerne og netstikket er ubeskadigede.
 - ▶ Sæt netstikket i en korrekt installeret stikdåse.
- Under opladningen kan en forkert netspænding eller en forkert netfrekvens medføre overspænding i ladekablet. Ladekablet kan blive beskadiget.
 - ▶ Kontrollér, at netspændingen og netfrekvensen i strømnettet stemmer overens med angivelserne på ladekablets mærkeplade.
- Under opladningen kan et beskadiget eller defekt ladekabel lugte usædvanligt eller ryge. Personer kan blive kvæstet, og der kan opstå materielle skader.
 - ▶ Træk netstikket ud af stikdåsen.
- Hvis der er tilsluttet flere ladekabler til en stikdåse, kan de elektriske ledninger blive overbelastet under opladningen. De elektriske ledninger kan blive varme og være årsag til en brand. Personer kan blive alvorligt kvæstet eller dræbt, og der kan opstå materielle skader.
 - ▶ Sæt ladekablerne enkeltvist i en stikdåse.
 - ▶ Sæt ikke ladekablerne i en multistikdåse.
- Ladekablet kan overophede i tilfælde af utilstrækkelig varmebortledning og være årsag til en brand. Personer kan blive alvorligt kvæstet eller dræbt, og der kan opstå materielle skader.
 - ▶ Ladekablet må ikke tildækkes.

4.11 Transport

▲ ADVARSEL

- Under transporten kan trimmeren vælte eller bevæge sig. Personer kan pådrage sig kvæstelser, og der kan opstå materielle skader. Personer kan blive kvæstet, og der kan opstå materielle skader.



- ▶ Træk aktiveringsnøglen ud.

- ▶ Pak trimmeren i emballagen eller i transportbeholderen på en sådan måde, at den ikke kan flytte sig.
- ▶ Sørg for at sikre emballagen eller transportbeholderen med stropper, bælte eller et net, så emballagen eller transportbeholderen ikke kan flytte sig.

4.12 Opbevaring

4.12.1 Trimmer

▲ ADVARSEL

- Børn kan ikke genkende eller vurdere de farer, som udgår fra trimmeren. Børn kan få alvorlige kvæstelser.



- ▶ Træk aktiveringsnøglen ud.

- ▶ Opbevar trimmeren uden for børns rækkevidde.
- De elektriske kontakter i nøgleholderen og metalliske komponenter kan korrodere pga. fugt. Trimmeren kan beskadiges.



- ▶ Træk aktiveringsnøglen ud.

- ▶ Opbevar trimmeren rent og tørt.
- Trimmeren er ikke beskyttet mod alle påvirkninger fra omgivelserne. Hvis trimmeren udsættes for bestemte omgivelsespåvirkninger, kan trimmeren blive beskadiget.
 - ▶ Opbevar trimmeren rent og tørt.
 - ▶ Opbevar trimmeren i et lukket rum.
 - ▶ Opbevar aktiveringsnøglen separat fra trimmeren.

4.12.2 Ladekabel

⚠ ADVARSEL

- Børn kan ikke genkende eller vurdere de farer, som udgår fra ladekablet. Børn kan få alvorlige kvæstelser eller blive dræbt.
 - ▶ Opbevar ladekablet uden for børns rækkevidde.
- Ladekablet er ikke beskyttet mod alle påvirkninger fra omgivelserne. Hvis ladekablet er udsat for bestemte omgivelsespåvirkninger, kan ladekablet blive beskadiget.
 - ▶ Hvis ladekablet er varmt: Lad ladekablet køle af.
 - ▶ Opbevar ladekablet rent og tørt.
 - ▶ Opbevar ladekablet i et lukket rum.
 - ▶ Opbevar ladekablet i et temperaturområde på mellem 0 °C og + 40 °C.

4.13 Rengøring, vedligeholdelse og reparation

⚠ ADVARSEL

- Hvis aktiveringsnøglen er sat i under rengøring, vedligeholdelse eller reparation, kan trimmeren gå i gang utilsigtet. Personer kan pådrage sig alvorlige kvæstelser, og der kan opstå materielle skader.



- ▶ Træk aktiveringsnøglen ud.

- Aggressive rengøringsmidler, rengøring med højtryksrenser eller spidse genstande kan beskadige trimmeren og ladekablet. Hvis trimmeren, beskyttelsen, skæreværktøjet og ladekablet ikke rengøres korrekt, kan

komponenterne ikke længere fungerer korrekt, og sikkerhedsanordningerne kan sættes ud af kraft. Personer kan pådrage sig alvorlige kvæstelser.


- ▶ Rengør trimmeren, beskyttelsen, skæreværktøjet og ladekablet, som det er beskrevet i denne brugsvejledning.
- Hvis trimmeren, beskyttelsen, skæreværktøjet og ladekablet ikke vedligeholdes eller repareres korrekt, kan komponenterne ikke længere fungerer korrekt, og sikkerhedsanordningerne kan sættes ud af kraft. Personer kan pådrage sig alvorlige kvæstelser eller udsættes for livsfare.
 - ▶ Trimmeren, beskyttelsen, skæreværktøjet og ladekablet må hverken vedligeholdes eller repareres af brugeren.
 - ▶ Hvis trimmeren, beskyttelsen, skæreværktøjet eller ladekablet skal vedligeholdes eller repareres: Kontakt en STIHL-forhandler.

5 Trimmer, klargøring til drift

5.1 Trimmer, klargøring til drift

Udfør følgende trin hver gang, inden arbejdet påbegyndes:

- ▶ Kontrollér, at følgende komponenter er i en sikker tilstand:
 - Trimmer, 4.7.1.
 - Beskyttelse, 4.7.2.
 - Trimmerhoved, 4.7.3.
 - Ladekabel, 4.7.4.
- ▶ Kontrollér det indbyggede batteri, 11.3.
- ▶ Lad trimmeren helt op, 6.1.
- ▶ Rengør trimmeren, 16.1.
- ▶ Montér beskyttelsen, 7.1.
- ▶ Montér trimmerhoved eller knive, 7.2.1 eller 7.2.3.
- ▶ Montér specialgreb, 7.3.
- ▶ Indstil skaftlængden, 8.2.
- ▶ Indstil specialgreb, 8.3.

- ▶ Kontrollér betjeningselementerne,  11.1.
 - ▶ Hvis 3 LED'er blinker rødt under kontrollen af betjeningselementerne: Træk aktiveringsnøglen ud, og kontakt en STIHL-forhandler. Der er en fejl ved trimmeren.
- ▶ Hvis trinene ikke kan udføres: Anvend ikke trimmeren, og kontakt en STIHL-forhandler.

6 Opladning af trimmer og LED'er

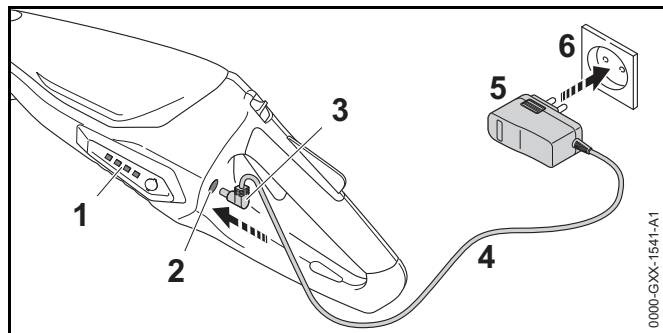
6.1 Opladning af trimmer

Opladningstiden afhænger af forskellige faktorer, f.eks. af trimmerens temperatur eller af omgivelsestemperaturen. Den faktiske opladningstid kan afvige fra den angivne opladningstid. Opladningstiden er angivet på www.stihl.com/charging-times.

Når netstikket er sat i en stikdåse, og ladekablet tilsluttes til trimmeren, starter opladningen automatisk. Når trimmeren er ladet helt op, afsluttes opladningsprocessen automatisk.

Trimmeren og ladekablet bliver varme under opladningen.

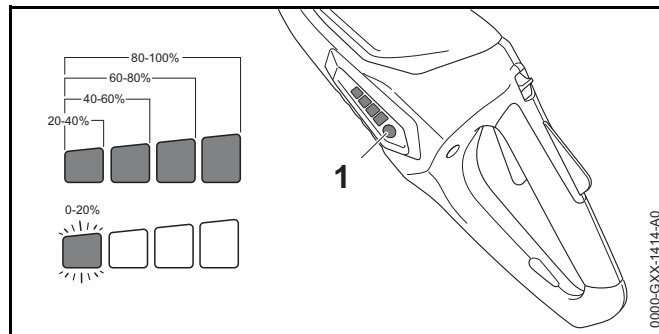
- ▶ Træk aktiveringsnøglen ud.



- ▶ Sæt netstikket (5) i en stikdåse (6), der er god adgang til.
- ▶ Før tilslutningsledningen (4).

- ▶ Sæt ladestikket (3) i ladekontakten (2). LED'erne (1) lyser grønt og angiver ladetilstanden.
- ▶ Hvis LED'erne (1) ikke lyser længere: Træk ladestikket (3) ud af ladekontakten (2). Trimmeren er ladet helt op.
- ▶ Træk netstikket (5) ud af stikdåsen (6).

6.2 Visning af ladetilstanden




- ▶ Tryk på trykknappen (1). LED'erne lyser grønt i ca. 5 sekunder og viser ladetilstanden.
- ▶ Hvis den venstre LED blinker grønt: Oplad trimmeren.

6.3 LED'er

LED'erne kan vise ladetilstanden eller fejl i trimmeren. LED'erne kan lyse eller blinke grønt eller rødt.

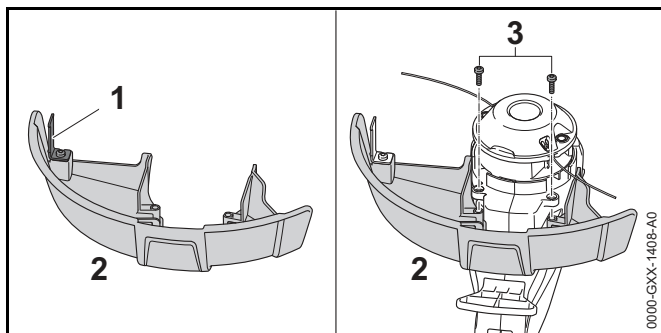
Hvis LED'erne lyser eller blinker grønt, vises ladetilstanden.

- ▶ Hvis LED'erne lyser eller blinker rødt: Afhjælp fejlene,  18. Der er en fejl ved trimmeren.

7 Kratrydder, samling

7.1 Montering af beskyttelse

- ▶ Sluk for trimmeren, og træk aktiveringsnøglen ud.



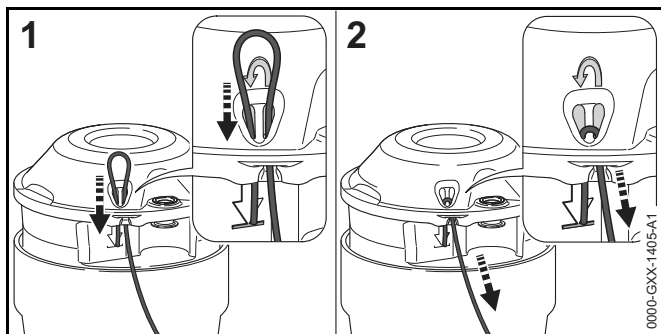
Afkorterkniven (1) er allerede indbygget i beskyttelsen (2) og må ikke afmonteres.

- ▶ Skub beskyttelsen (2) ind i føringerne på huset til anslaget. Beskyttelsen (2) flugter med huset.
- ▶ Skru skrueene (3) i, og spænd dem fast. Beskyttelsen (2) må ikke fjernes igen.

7.2 Trimmerhoved PolyCut 2-2

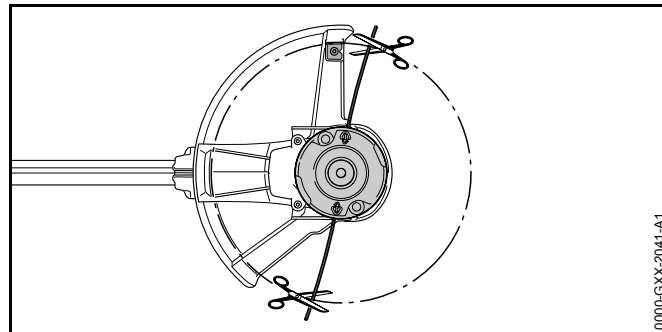
7.2.1 Montering af trimmertråd

- ▶ Sluk for trimmeren, og træk aktiveringsnøglen ud.
- ▶ Læg trimmertrådene i et tidsrum på mellem 12 timer og 24 timer i en beholder med vand. Trimmertrådene bliver elastiske.



- ▶ Skub trimmertråden nedefra gennem den højre åbning.

- ▶ Skub trimmertråden ovenfra gennem den venstre åbning, indtil enden af trimmertråden når symbolet.
- ▶ Hold fast i trimmertrådens korte ende.
- ▶ Træk i trimmertrådens lange ende, indtil trimmertråden sidder fast på trimmerhovedet.



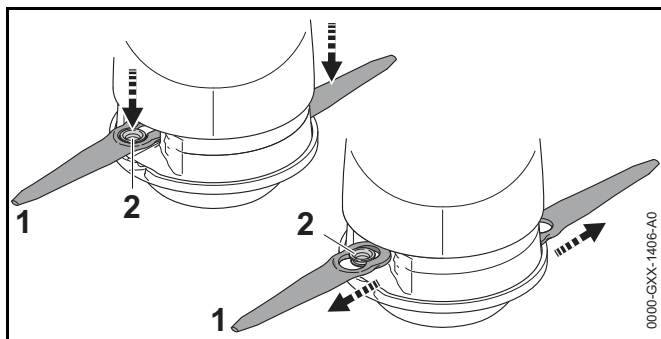
- ▶ Klip trimmertrådene af, så de når til afkorterkniven.

7.2.2 Afmontering af trimmertråd

- ▶ Sluk for trimmeren, og træk aktiveringsnøglen ud.
- ▶ Skub trimmertrådens korte ende op og ud af trimmerhovedet.
- ▶ Træk trimmertrådens korte ende op og ud af trimmerhovedet.
- ▶ Træk trimmertråden ud af trimmerhovedet.

7.2.3 Montering af kniv

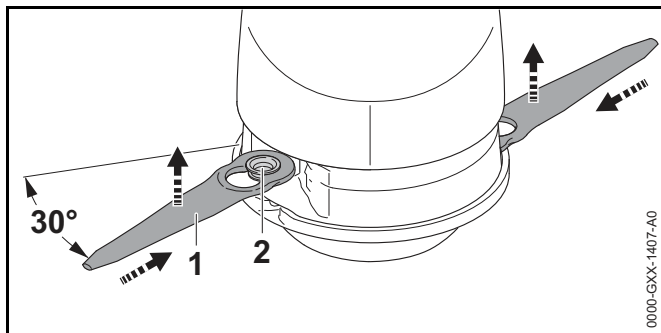
- ▶ Sluk for trimmeren, og træk aktiveringsnøglen ud.
- ▶ Læg knivene i et tidsrum på mellem 12 timer og 24 timer i en beholder med vand. Knivene bliver elastiske.



- ▶ Sæt kniven (1) på trimmerhovedet, så hylsen (2) sidder i knivens store boring (1).
- ▶ Træk kniven (1) udad, indtil hylsen (2) går i hak i knivens lille boring (1).

7.2.4 Afmontering af kniv

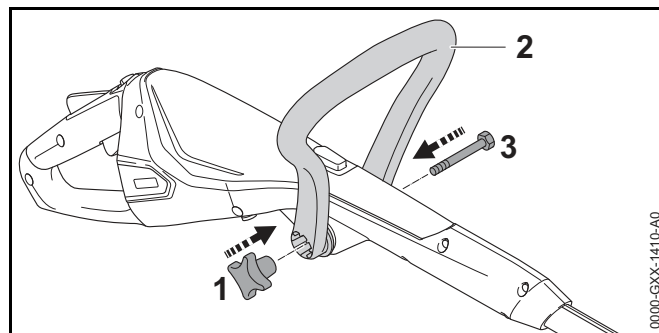
- ▶ Sluk for trimmeren, og træk aktiveringsnøglen ud.



- ▶ Tryk kniven (1) ind i udsparringen i trimmerhovedet, indtil hylsen (2) går ud af knivens lille boring (1).
- ▶ Træk kniven (1) opad og af.

7.3 Montering af specialgreb

- ▶ Sluk for trimmeren, og træk aktiveringsnøglen ud.



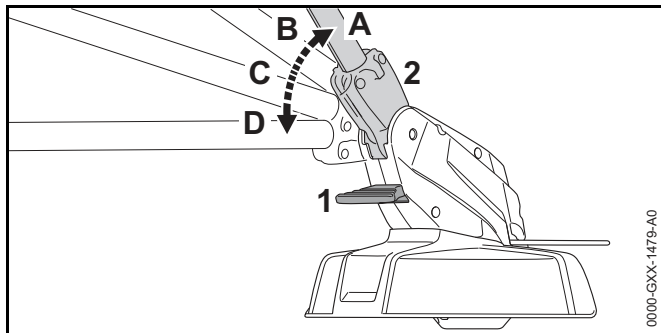
- ▶ Justér specialgrebet (2), så holderen til stjernegrebsmøtrikken (1) er til højre for betjeningshåndtaget.
- ▶ Tryk specialgrebets halvdele (2) ud af hinanden, og sæt specialgrebet (2) på betjeningshåndtaget, indtil specialgrebet (2) går i indgreb.
- ▶ Skub skruen (3) gennem boringen.
- ▶ Skru stjernegrebsmøtrik (1) på, og spænd den. Specialgrebet (2) må ikke fjernes igen.

8 Indstilling af kratrydderen ift. brugeren

8.1 Indstilling af skaftvinkel

Skaftet kan indstilles i flere vinkler afhængigt af brugers størrelse.

- ▶ Sluk for trimmeren, og træk aktiveringsnøglen ud.

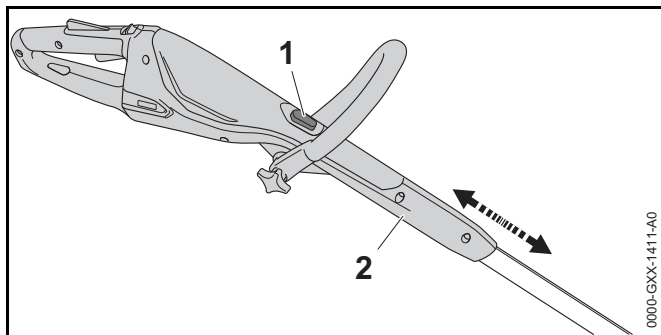


- ▶ Tryk på oplåsningen (1), og hold den trykket nede.
- ▶ Vip skafte (2) i den ønskede position (A til D), indtil det går i indgreb.
- ▶ Slip oplåsningen (1).

8.2 Indstilling af skaftlængde

Skaftet kan indstilles i flere positioner, afhængigt af brugerens størrelse.

- ▶ Sluk for trimmeren, og træk aktiveringsnøglen ud.
- ▶ Hold fast i skaftet.

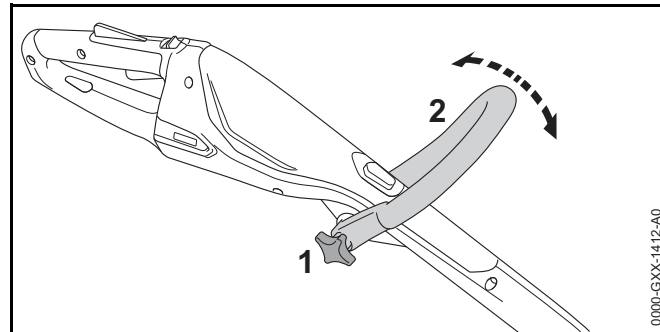


- ▶ Tryk på spærreknappen (1), og hold den trykket nede.
- ▶ Træk eller skub betjeningshåndtaget (2) til den ønskede position.
- ▶ Slip spærreknappen (1).
- ▶ Skub betjeningshåndtaget (2) ind smule, indtil den går i hak.

8.3 Indstilling af specialgreb

Specialgrebet kan indstilles i flere positioner, afhængigt af brugerens størrelse.

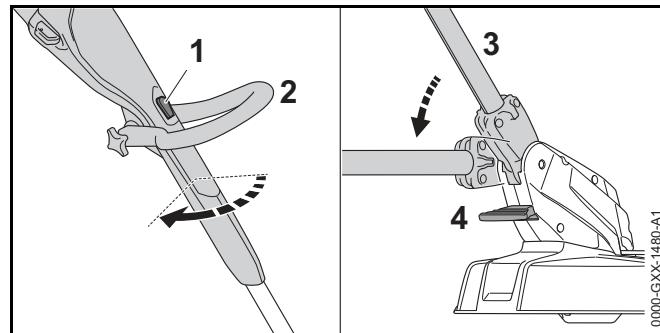
- ▶ Sluk for trimmeren, og træk aktiveringsnøglen ud.



- ▶ Løsn stjernegrebsmøtrikken (1).
- ▶ Vip specialgrebet (2) i den ønskede position.
- ▶ Spænd stjernegrebsmøtrikken (1) fast.

8.4 Ændring af trimmeren til en kantskærer

- ▶ Sluk for trimmeren, og træk aktiveringsnøglen ud.

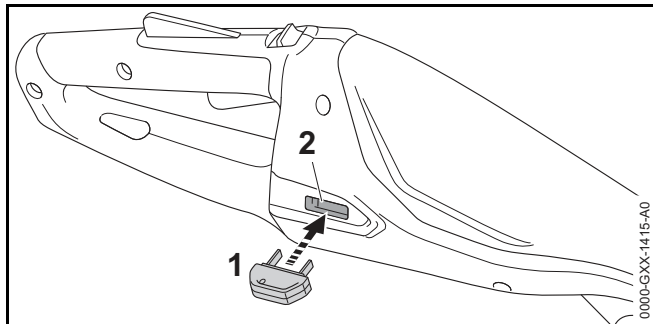


- ▶ Tryk på spærreknappen (1), og hold den trykket nede.
- ▶ Drej betjeningshåndtaget (2) 90°, indtil det går i indgreb.
- ▶ Slip spærreknappen (1).
- ▶ Tryk på oplåsningen (4), og hold den trykket nede.

- ▶ Vip skaflet (2) ned, så det har den mest flade position, indtil går i indgreb.
- ▶ Slip oplåsningen (4).
- ▶ Vip afstandsholderen (5) helt ud.

9 Isætning og udtrækning af aktiveringsnøgle

9.1 Isætning af aktiveringsnøgle



- ▶ Sæt aktiveringsnøglen (1) i nøgleholderen (2).

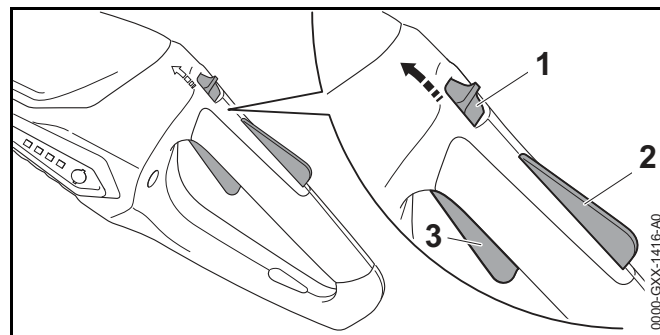
9.2 Udtrækning af aktiveringsnøgle

- ▶ Læg trimmeren på en plan flade.
- ▶ Træk aktiveringsnøglen ud.
- ▶ Opbevar aktiveringsnøglen uden for børns rækkevidde.

10 Kratrydder, tænd og sluk

10.1 Tænding af trimmeren

- ▶ Hold trimmeren med en hånd på betjeningshåndtaget, således at tommelfingeren går rundt om betjeningshåndtaget.
- ▶ Hold trimmeren med den anden hånd på specialhåndtaget, således at tommelfingeren går rundt om specialhåndtaget.



- ▶ Tryk oplåsningsskyderen (1) i retningen mod specialgrebet, og hold den.
- ▶ Tryk på kontaktarmspærren (2) med hånden, og hold den nede. Oplåsningsskyderen (1) kan slippes.
- ▶ Tryk kontaktarmen (3) ned med pegefingern, og hold den nede. Trimmeren accelererer, og skæreværktøjet drejer.

10.2 Sluk for kratrydderen

- ▶ Slip geararm og geararmspærren.
- ▶ Vent, indtil skæreværktøjet ikke drejer længere.
- ▶ Hvis skæreværktøjet fortsat drejer: Træk aktiveringsnøglen ud, og kontakt en STIHL-forhandler. Trimmeren er defekt.

11 Kontrol af trimmer

11.1 Kontrol af betjeningselementer

Oplåsningsskyder, kontaktarmspærre og kontaktarm

- ▶ Træk aktiveringsnøglen ud.
- ▶ Prøv at trykke kontaktarmen uden at trykke på kontaktarmspærren og oplåsningsskyderen.

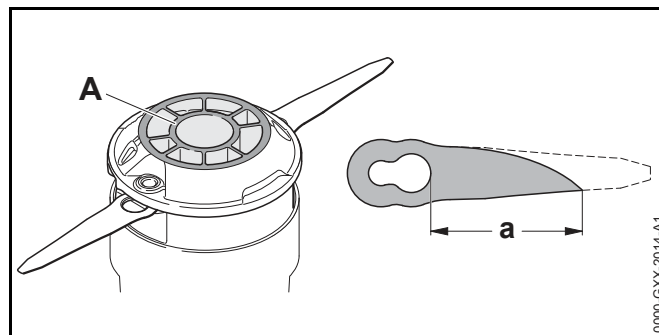
- ▶ Hvis kontaktarmen kan trykkes ned: Anvend ikke trimmeren, og kontakt en STIHL-forhandler. Oplåsningsskyderen eller kontaktarmspærren er defekt.
- ▶ Tryk oplåsningsskyderen i retningen mod specialgrebet, og hold den.
- ▶ Tryk på kontaktarmspærren, og hold den nede.
- ▶ Tryk på kontaktarmen.
- ▶ Slip kontaktarmen, kontaktarmspærren og oplåsningsskyderen.
- ▶ Hvis kontaktarmen, kontaktarmspærren eller oplåsningsskyderen går trægt eller ikke fjedrer ikke tilbage til udgangspositionen: Anvend ikke trimmeren, og kontakt en STIHL-forhandler. Kontaktarmen, kontaktarmspærren eller oplåsningsskyderen er defekt.

Tænding af trimmeren

- ▶ Sæt aktiveringsnøglen i.
- ▶ Tryk oplåsningsskyderen i retningen mod specialgrebet, og hold den.
- ▶ Tryk på kontaktarmspærren, og hold den nede.
- ▶ Tryk på kontaktarmen, og hold den nede. Skæreværktøjet drejer.
- ▶ Hvis 3 LED'er blinker rødt: Træk aktiveringsnøglen ud, og kontakt en STIHL-forhandler. Der er en fejl ved trimmeren.
- ▶ Slip kontaktarmen. Skæreværktøjet drejer ikke længere efter kort tid.
- ▶ Hvis skæreværktøjet fortsat drejer: Træk aktiveringsnøglen ud, og kontakt en STIHL-forhandler. Trimmeren er defekt.

11.2 Kontrol af skæreværktøj

- ▶ Sluk for trimmeren, og træk aktiveringsnøglen ud.



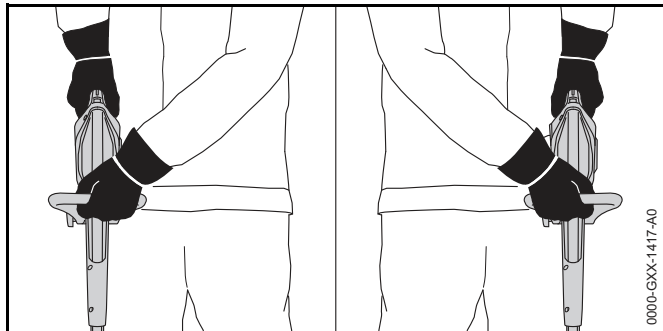
- ▶ Hvis slidmarkeringen (A) fornedet på trimmerhovedet PolyCut 2-2 er synligt: Anvend ikke trimmeren, og få trimmerhovedet PolyCut 2-2 udskiftet af en STIHL-forhandler.
- ▶ Hvis afstanden mellem den store boring på kniven og spidsen på en kniv er mindre end $a = 45$ mm: Udskift begge knive.

11.3 Kontrol af det indbyggede batteri

- ▶ Tryk på trykknappen. LED'erne lyser eller blinker.
- ▶ Hvis LED'erne ikke lyser eller blinker: Anvend ikke trimmeren, og kontakt en STIHL-forhandler. Der er en fejl i det indbyggede batteri.

12 Arbejdet med kratrydderen

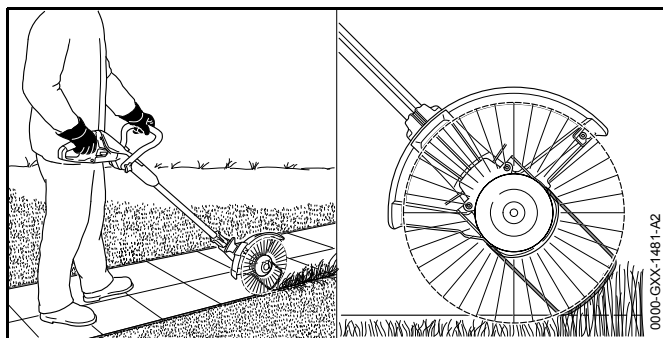
12.1 Fastholdelse og føring af trimmeren



- ▶ Hold trimmeren med en hånd på betjeningshåndtaget, således at tommelfingeren går rundt om betjeningshåndtaget.
- ▶ Hold trimmeren med den anden hånd på specialhåndtaget, således at tommelfingeren går rundt om specialhåndtaget.

12.2 Skæring af kanter

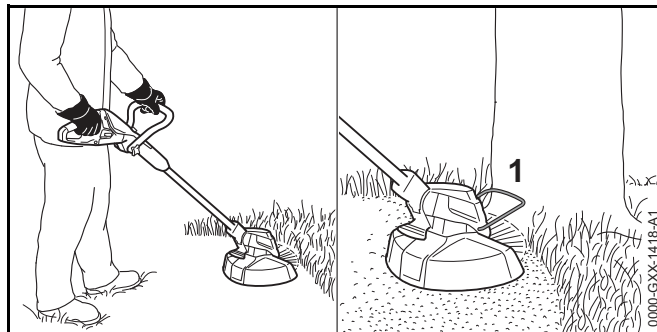
- ▶ Ændr trimmeren til en kantskærer.
- ▶ Klap afstandsholderen helt ud.



- ▶ Før trimmeren langs med græskanten. Afstandsholderen fastlægger afstanden til jorden.

12.3 Slåning

Afstanden af skæreværktøjet fra jorden afgør snithøjden.



- ▶ Bevæg trimmeren jævnt frem og tilbage.
- ▶ Gå langsomt og kontrolleret frem.
- ▶ Hvis der arbejdes med en afstandsholder (1): Vip afstandsholderen (1) helt ud.

13 Efter arbejdet

13.1 Efter arbejdet

- ▶ Sluk for trimmeren, og træk aktiveringsnøglen ud.
- ▶ Rengør trimmeren.
- ▶ Rengør beskyttelsen.
- ▶ Rengør skæreværktøjet.

14 Transport

14.1 Transport af trimmeren

- ▶ Sluk for trimmeren, og træk aktiveringsnøglen ud.
- ▶ Indstil skaftet på den mindste længde.
- ▶ Bær trimmeren således med en hånd på skaftet, at skæreværktøjet peger bagud, og trimmeren er i balance.
- ▶ Hvis trimmeren transporteres i et køretøj: Sørg for at sikre trimmeren, så den ikke kan vælte eller flytte sig.

- ▶ Ved pakning af trimmeren: Pak trimmeren, så følgende betingelser opfyldes:
 - Emballagen eller transportbeholderen har ingen elektrisk ledeevne.
 - Trimmeren kan ikke flytte sig i emballagen eller i transportbeholderen.
 - Emballagen eller transportbeholderen skal være sikret, så emballagen eller transportbeholderen ikke kan flytte sig.

På grund af det indbyggede batteri er trimmeren underlagt kravene, der gælder for farligt gods. Trimmeren er klassificeret som UN 3481 (litium-ion-batterier i udstyr) og er blevet kontrolleret iht. FN-håndbogen angående kontroller og kriterier, del III, afsnit 38.3.

Transportbestemmelserne findes på www.stihl.com/safety-data-sheets.

15 Opbevaring

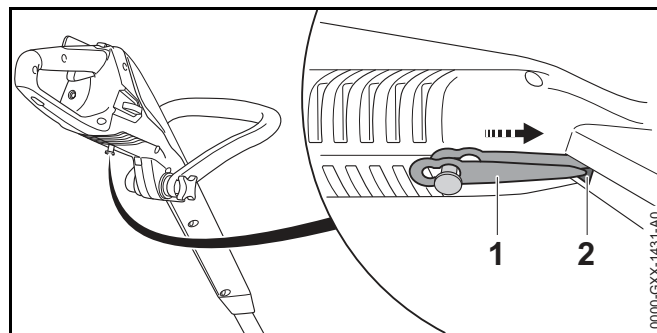
15.1 Opbevaring af trimmer

STIHL anbefaler at opbevare trimmeren med en ladetilstand på mellem 40 % og 60 % (2 grønne LED'er lyser).

- ▶ Sluk for trimmeren, og træk aktiveringsnøglen ud.
- ▶ Afmontér trimmertråden.
- ▶ Opbevar trimmeren, så følgende betingelser opfyldes:
 - Trimmeren er uden for børns rækkevidde.
 - Trimmeren er ren og tør.
 - Trimmeren er i et lukket rum.
 - Trimmeren er adskilt fra ladekablet.
 - Trimmeren er i temperaturområdet mellem 0 °C og + 50 °C.

15.2 Opbevaring af knive

Der kan opbevares op til 6 knive direkte på trimmeren.



- ▶ Sæt knivene (1) i på undersiden af trimmeren.
- ▶ Skub knivenes spidser (1) ind i åbningen (2) på trimmeren.
- ▶ Sæt den næste kniv på derover.

15.3 Opbevaring af ladekabel

- ▶ Træk netstikket ud af stikdåsen.
- ▶ Opbevar ladekablet, så følgende betingelser opfyldes:
 - Ladekablet er uden for børns rækkevidde.
 - Ladekablet er rent og tørt.
 - Ladekablet er i et lukket rum.
 - Ladekablet er adskilt fra trimmeren.
 - Ladekablet er i temperaturområdet på mellem 0 °C og + 40 °C.

16 Rengøring

16.1 Rengøring af trimmeren

- ▶ Sluk for trimmeren, og træk aktiveringsnøglen ud.
- ▶ Rengør trimmeren med en fugtig klud.

16.2 Rengør beskyttelse og skæreværktøjet

- ▶ Sluk for trimmeren, og træk aktiveringsnøglen ud.
- ▶ Rengør beskyttelsen og skæreværktøjet med en fugtig klud eller en blød børste.

16.3 Rengøring af ladekablet

- ▶ Træk netstikket ud af stikdåsen.
- ▶ Træk ladestikket ud af ladekontakten.
- ▶ Rengør ladekablet med en fugtig klud.

17 Vedligeholdelse og reparation

17.1 Vedligeholdelsesintervaller

Vedligeholdelsesintervallerne afhænger af omgivelsesbetingelserne og arbejdsbetingelserne. STIHL anbefaler følgende vedligeholdelsesintervaller:

Årligt

- ▶ Lad en STIHL forhandler kontrollere trimmeren.

17.2 Kratrydderens vedligeholdelse og reparation

Brugeren kan ikke selv vedligeholde og reparere kratrydderen.

- ▶ Hvis kratrydderen skal vedligeholdelse eller er defekt eller beskadiget: Kontakt en STIHL-forhandler.

17.3 Vedligeholdelse og service af ladekabel

Ladekablet kan hverken vedligeholdes eller repareres.

- ▶ Hvis ladekablet er defekt eller beskadiget: Udskift ladekablet.

18 Afhjælpning af fejl

18.1 Afhjælpning af fejl på trimmeren eller ladekablet

Fejl	LED'er på trimmeren	Årsag	Afhjælpning
Trimmeren starter ikke, når der tændes.	1 LED blinker grønt.	Trimmerens ladetilstand er for lav.	► Oplad trimmeren.
	3 LED'er lyser rødt.	Trimmeren er for varm.	► Træk aktiveringsnøglen ud. ► Lad trimmeren køle af.
	3 LED'er blinker rødt.	Der er en elektrisk fejl.	► Træk aktiveringsnøglen ud. ► Anvend ikke trimmeren, og kontakt en STIHL-forhandler.
		Trimmeren er fugtig.	► Lad trimmeren tørre.
Trimmeren slukker under drift.	3 LED'er lyser rødt.	Trimmeren er for varm.	► Træk aktiveringsnøglen ud. ► Lad trimmeren køle af.
		Der er en elektrisk fejl.	► Sluk for trimmeren, og tænd for den igen efter 5 sekunder.
Trimmerens driftstid er for kort.		Trimmeren er ikke ladet helt op.	► Lad trimmeren helt op.
		Trimmerens levetid er overskredet.	► Udskift trimmeren.
Trimmeren oplades ikke.	3 LED'er lyser rødt.	Trimmeren er for varm.	► Træk aktiveringsnøglen ud. ► Lad trimmeren køle af.
		Der er en fejl i trimmeren eller i ladekablet.	► Træk aktiveringsnøglen ud. ► Kontakt en STIHL-forhandler.

19 Tekniske data

19.1 Trimmer STIHL FSA 45

- Vægt med skæreværktøj og beskyttelse: 2,3 kg
- Længde: 1100 mm til 1310 mm
- Batteriteknologi: litium-ion
- Spænding: 18 V
- Kapacitet i Ah: se mærkepladen
- Energiindhold i Wh: se mærkepladen
- Tilladt temperaturinterval for anvendelse og opbevaring: - 0 °C til + 50 °C

Hvis der arbejdes med trimmeren ved en temperatur, der er højere end + 30 °C, kan batteriets funktionstid forkortes og trimmerens effekt reduceres.

Batteriets levetid kan ses her: www.stihl.com/battery-life angegeben.

19.2 Ladekabel STIHL LK 45

- Mærkespænding: 100-240 V, 50-60 Hz
- Mærkeeffekt: 14,6 W
- Ladestrøm: 0,65 A
- Tilladt temperaturområde for anvendelse og opbevaring: 0 °C til + 40 °C

Opladningstiderne kan findes på www.stihl.com/charging-times.

19.3 Støj- og vibrationsværdier

K-værdien for lydtryksniveauet er på 2 dB(A). K-værdien for lydeffektniveauet er på 2 dB(A). K-værdien for vibrationsværdierne er på 2 m/s².

STIHL anbefaler, at du bærer høreværn.

STIHL FSA 45 med trimmerhoved PolyCut 2-2 med trimmertråd "rund, støjsvag" med 1,6 mm i diameter

- Lydtryksniveau L_{pA} målt iht. EN 50636-2-91: 80 dB(A)
- Lydeffektniveau L_{WA} målt iht. EN 50636-2-91: 94 dB(A)

STIHL FSA 45 med trimmerhoved PolyCut 2-2 med knive

- Lydtryksniveau L_{pA} målt iht. EN 50636-2-91: 77 dB(A)
- Lydeffektniveau L_{WA} målt iht. EN 50636-2-91: 87 dB(A)
- Vibrationsværdi a_{hv} målt efter EN 50636-2-91:
 - Betjeningshåndtag: 4,9 m/s²
 - Specialhåndtag: 1,7 m/s²

De angivne vibrationsværdier er målt efter en normeret kontrolmetode og kan anvendes til sammenligning af elektriske apparater. De faktisk optrædende vibrationsværdier kan afvige fra de angivne værdier, afhængigt af anvendelsestypen. De angivne vibrationsværdier kan danne basis for en første vurdering af vibrationsbelastningen. Den faktiske vibrationsbelastning skal vurderes. Her kan der også tages hensyn til tidspunkter, hvor det elektriske apparat er frakoblet, og tidspunkter, hvor det er tændt, men kører uden belastning.

Oplysninger om opfyldelse af arbejdsgiverdirektivet om vibration 2002/44/EC findes her www.stihl.com/vib.

19.4 REACH

REACH betegner en EF-forordning til registrering, vurdering og godkendelse af kemikalier.

Informationer om overholdelse af REACH-forordningen kan findes på www.stihl.com/reach.

20 Kombination af skæreværktøj og beskyttelser

20.1 Trimmer STIHL FSA 45:B

Følgende trimmerhoveder må monteres sammen med beskyttelsen for trimmerhoveder:

- Trimmerhoved PolyCut 2-2 med trimmertråd „rund, støjsvag“ med 1,6 mm diameter
- Trimmerhoved PolyCut 2-2 med knive

Hvid der anvendes et trimmerhoved PolyCut 2-2 med trimmertråd, kan batteritiden blive kortere.

Brugeren kan ikke selv montere et trimmerhoved.

- ▶ Få en STIHL-forhandler til at montere trimmerhovedet.

21 Reservedele og tilbehør

21.1 Reservedele og tilbehør

STIHL® Sidde symboler kendetegner originale reservedele fra STIHL og originalt tilbehør fra STIHL.

STIHL anbefaler at anvende originale reservedele fra STIHL og originalt tilbehør fra STIHL.

Originale reservedele fra STIHL og originalt tilbehør fra STIHL kan fås hos en STIHL-forhandler.

22 Bortskaffelse

22.1 Bortskaffelse af trimmer og ladekabel

Trimmeren har et indbygget batteri, der skal bortskaffes separat.

- ▶ Få en STIHL-forhandler til at bortskaffe trimmeren. STIHL-forhandleren bortskaffer det indbyggede batteri separat fra trimmeren.
- ▶ Trimmer, skæreværktøj, ladekabel, tilbehør og emballage skal bortskaffes på en korrekt og miljøvenlig måde.

23 EU-overensstemmelseserklæring

23.1 Trimmer STIHL FSA 45

ANDREAS STIHL AG & Co. KG
Badstraße 115
D-71336 Waiblingen
Tyskland

erklærer som eneansvarlig, at

- Konstruktionstype: Batteri-græstrimmer/græskanttrimmer
- Fabriksmærke: STIHL
- Type: STIHL FSA 45
- Serienummer: 4512

overholder de gældende bestemmelser i direktiverne 2011/65/EU, 2006/42/EF, 2014/30/EU og 2000/14/EF og er udviklet og produceret i overensstemmelse med de på produktionsdatoen gældende versioner af standarderne: EN 55014-1, EN 55014-2, EN 60335-1 og EN 50636-2-91 (afsnit 7.1, modificeret under anvendelse af artikel 3 i direktiv 2003/10/EU)

Anvendt procedure for overensstemmelsesvurdering iht. direktiv 2000/14/EF, bilag VI.

Bemyndiget organ: Intertek House, Cleeve Road, Leatherhead, Surrey KT22 7SB, Storbritannien

- Målt lydeffektniveau: 94 dB(A)
- Garanteret lydeffektniveau: 96 dB(A)

De tekniske dokumenter opbevares sammen med produktgodkendelse tilhørende ANDREAS STIHL AG & Co. KG.

Fremstillingsåret, fremstillingslandet og maskinnummeret er angivet på trimmeren.

Waiblingen, 1.3.2017

ANDREAS STIHL AG & Co. KG

p.p.

A handwritten signature in black ink that reads "Thomas Elsner". The signature is written in a cursive, flowing style.

Thomas Elsner, leder af produktmanagement og services

23.2 Ladekabel STIHL LK 45

Dette ladekabel er produceret og markedsført i overensstemmelse med følgende direktiver: 2014/35/EU, 2014/30/EU og 2011/65/EU.

Fremstillingsåret, fremstillingslandet og maskinnummeret er angivet på ladekablet.

Den fuldstændige EF-overensstemmelseserklæring kan fås hos firmaet ANDREAS STIHL AG & Co. KG, Badstraße 115, 71336 Waiblingen, Tyskland.

Innholdsfortegnelse

1	Forord	155	8	Stille inn trimmeren for brukeren	168
2	Informasjon om denne bruksanvisningen	155	8.1	Stille inn vinkelen på skaftet	168
2.1	Gjeldende dokumenter	155	8.2	Innstille skaftlengden	169
2.2	Merking av advarslene i teksten	156	8.3	Innstille bøylehåndtaket	169
2.3	Symboler i teksten	156	8.4	Bygge om trimmeren til en kantklipper	169
3	Oversikt	156	9	Stikke inn aktiveringsnøkkelen og trekke den av	170
3.1	Trimmer og ladekabel	156	9.1	Stikke inn aktiveringsnøkkelen	170
3.2	Skjæreverktøy	157	9.2	Trekke av aktiveringsnøkkelen	170
3.3	Symboler	157	10	Slå trimmeren på og av	170
4	Sikkerhetsforskrifter	158	10.1	Slå på trimmeren	170
4.1	Innledning	158	10.2	Slå av trimmeren	170
4.2	Varselsymboler	158	11	Kontrollere trimmeren	170
4.3	Tiltent bruk	159	11.1	Kontrollere betjeningselementene	170
4.4	Krav til brukeren	159	11.2	Kontrollere skjæreverktøyet	171
4.5	Klær og utstyr	159	11.3	Kontrollere det innebygde batteriet	171
4.6	Arbeidsområde og omgivelsen	160	12	Arbeide med trimmeren	171
4.7	Sikker tilstand	161	12.1	Holde og føre trimmeren	171
4.8	Innebygd batteri	162	12.2	Klippe kanter	171
4.9	Arbeid	163	12.3	Klipping	172
4.10	Lading	163	13	Etter arbeidet	172
4.11	Transport	164	13.1	Etter arbeidet	172
4.12	Oppbevaring	164	14	Transport	172
4.13	Rengjøring, vedlikehold og reparasjon	165	14.1	Transportere trimmeren	172
5	Gjøre trimmeren klar til bruk	165	15	Oppbevaring	173
5.1	Gjøre trimmeren klar til bruk	165	15.1	Oppbevare trimmeren	173
6	Lade trimmer og LEDer	166	15.2	Oppbevare knivene	173
6.1	Lade trimmeren	166	15.3	Oppbevare ladekabelen	173
6.2	Visning av ladetilstanden	166	16	Rengjøring	173
6.3	LEDer	166	16.1	Rengjøre trimmeren	173
7	Sette sammen trimmeren	166	16.2	Rengjøre beskyttelsen og skjæreverktøyet	173
7.1	Montere beskyttelsen	166	16.3	Rengjøre ladekabelen	173
7.2	Klippehode PolyCut 2-2	167	17	Vedlikehold og reparasjon	173
7.3	Montere bøylehåndtaket	168			

STIHL

Denne bruksanvisningen er opphavsrettslig beskyttet. Med forbehold om alle rettigheter, spesielt retten til mangfoldiggjøring, oversetting og behandling med elektroniske systemer.

17.1 Vedlikeholdsintervaller	173
17.2 Vedlikeholde og reparere trimmeren	174
17.3 Vedlikeholde og reparere ladekabelen	174
18 Utbedre feil	175
18.1 Utbedre feil på trimmeren eller ladekabelen	175
19 Tekniske data	176
19.1 Trimmer STIHL FSA 45	176
19.2 Ladekabel STIHL LK 45	176
19.3 Lydverdier og vibrasjonsverdier	176
19.4 REACH	176
20 Kombinasjoner av skjæreverktøy og beskyttelser ..	177
20.1 Trimmer STIHL FSA 45	177
21 Reservedeler og tilbehør	177
21.1 Reservedeler og tilbehør	177
22 Kassering	177
22.1 Kassering av trimmer og ladekabel	177
23 EU-samsvarserklæring	177
23.1 Trimmer STIHL FSA 45	177
23.2 Ladekabel STIHL LK 45	178

1 Forord

Kjære kunde,

vi er glade for at du har valgt STIHL. Vi utvikler og produserer våre produkter i topp kvalitet i samsvar med behovene til våre kunder. Dermed skapes produkter med høy pålitelighet selv ved ekstrem belastning.

STIHL står også for topp kvalitet ved servicen. Vår faghandelen sikrer kompetent rådgøring og opplæring, samt omfattende teknisk omsorg.

Vi takker for din tiltro og ønsker deg god fornøyelse med ditt STIHL produkt.



Dr. Nikolas Stihl

VIKTIG! MÅ LESE FØR BRUK OG OPPBEVARES.

2 Informasjon om denne bruksanvisningen

2.1 Gjeldende dokumenter

De lokale sikkerhetsforskriftene gjelder.

- ▶ I tillegg til denne bruksanvisningen skal en lese, forstå og oppbevare følgende dokumenter:
 - Sikkerhetsinformasjon for STIHL batterier og produkter med innebygd batteri: www.stihl.com/safety-data-sheets

2.2 Merking av advarslene i teksten

⚠ ADVARSEL

Merknaden henviser til farer som kan føre til alvorlige personskader eller døden.

- ▶ De angitte tiltakene kan gjøre at alvorlige personskader eller død unngås.

LES DETTE

Merknaden henviser til farer som kan føre til materielle skader.

- ▶ De angitte tiltakene kan gjøre at materielle skader unngås.

2.3 Symboler i teksten

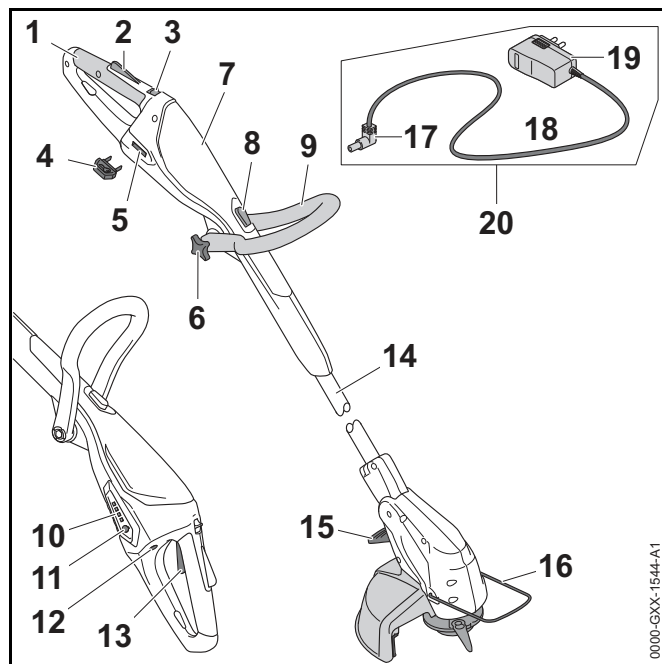


Dette symbolet henviser til et kapittel i denne bruksanvisningen.

3 Oversikt

3.1 Trimmer og ladekabel

Batteriet er fast installert i trimmeren.



1 betjeningshåndtak

Betjeningshåndtaket brukes til betjening, holding og føring av trimmeren.

2 Girspak-sperre

Girspak-sperren låser opp girspaken.

3 Startsperre

Startsperren låser opp girspaken sammen med girspak-sperren.

4 Aktiveringsnøkkel

Aktiveringsnøkkelen aktiverer trimmeren.

5 Nøkkelmottak

Aktiveringsnøkkelen settes i nøkkelmottaket.

6 Stjernemutter

Stjernemutteren klemmer bøylehåndtaket fast på skaftet.

7 Kapsling

Kapslingen inneholder det innebygde batteriet.

8 Sperreknapp

Sperreknappen blokkerer lengdejusteringen av skaftet.

9 Rundhåndtak

Bøylhåndtaket brukes til holding og føring av trimmeren.

10 LEDer

LEDene viser ladetilstanden til trimmeren og feil.

11 Trykknapp

Trykknappene aktiverer LEDene på trimmeren.

12 Ladebøssing

Ladepluggen settes i ladebøssingen.

13 Girspak

Girspaken slår trimmeren av og på.

14 Skaft

Skaftet forbinder alle komponentene.

15 Spak

Spaken blokkerer vinkeljusteringen mellom skaft og motorhus.

16 Avstandsholder

Avstandsholderen beskytter gjenstander mot kontakt med skjæreverktøyet og holder avstand til underlaget ved kantklipping.

17 Ladeplugg

Ladepluggen forbinder ladekabelen med ladebøssingen.

18 Tilkoblingsledning

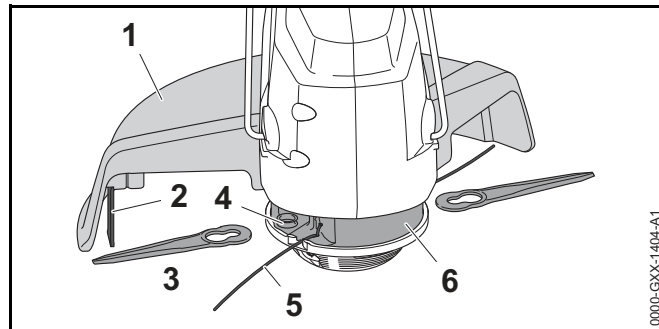
Tilkoblingsledningen forbinder ladepluggen med nettpluggen.

19 Kontakt

Nettpluggen forbinder ladekabelen med en stikkontakt.

20 Ladekabel

Ladekabelen brukes til å lade trimmeren.

Merkeplate med maskinnummer**3.2 Skjæreverktøy****1 Beskyttelse**

Beskyttelsen beskytter brukeren mot gjenstander som kastes opp og kontakt med skjæreverktøyet.

2 Kniv

Kniven avkorter klippetrådene til den riktige lengden under arbeidet.

3 Kniv

Knivene skjærer gress.

4 Holder

Holderen brukes til å feste knivene.

5 Klippetråder

Klippetrådene skjærer gress.

6 Klippehode

Klippehodet holder klippetrådene og knivene.

3.3 Symboler

Symbolene kan være på trimmeren og ladekabelen, og har følgende betydning:

← ■■■ Dette symbolet angir i hvilken retning startsperran skal skyves.

⇕ Dette symbolet angir at lengden på skaftet kan justeres.



Dette symbolet angir at betjeningshåndtaket kan roteres 90°.



Dette symbolet angir hvor langt klippetråden skal føres inn.



Dette symbolet angir i hvilken klippetråden skal føres inn.



Dette symbolet angir det nominelle turtallet for skjæreverktøyet.

x



LWA Garantert lydeffektnivå iht. direktiv 2000/14/EF i dB(A) for å gjøre lydutslipp fra produkter sammenlignbare.



LK 45 Dette symbolet angir at ladekabelen LK 45 må brukes til lading.



Angivelsen ved siden av symbolet angir energiinnholdet i batteriet i henhold til spesifikasjonene fra celle-produzenten. Energiinnholdet som er tilgjengelig i anvendelsen er mindre.



Bruk det elektriske apparatet i et lukket og tørt rom.



Produktet må ikke kasseres med husholdningsavfallet.

4 Sikkerhetsforskrifter

4.1 Innledning

Dette produktet ble konstruert på en sikker måte og har verneinnretninger. Følg likevel følgende sikkerhetsanvisninger for å unngå mulige farer.

4.2 Varselsymboler

Varselsymbolene på trimmeren og ladekabelen betyr følgende:



Følg sikkerhetsanvisningene og deres tiltak.



Les, forstå og oppbevar bruksanvisningen.



Bruk vernebriller.



Følg sikkerhetsanvisningene for gjenstander som kastes opp i luften og deres tiltak.



Trekk av aktiveringsnøkkelen ved arbeidspåuser, transport, lading, oppbevaring, vedlikehold eller reparasjon.



Trimmeren må beskyttes mot regn og fuktighet, og må ikke dypes i væske.



Overhold sikkerhetsavstand.



Trimmeren må beskyttes mot varme og ild.



Overhold det tillatte temperaturområdet til trimmeren.

4.3 Tiltent bruk

Plentrimmeren/kantklipperen (trimmeren) STIHL FSA 45 brukes til klipping av tørt gress.

Trimmeren må ikke brukes når det regner.

Trimmeren får strøm fra en innebygd batteri.

Ladekabelen STIHL LK 45 lader trimmeren STIHL FSA 45.

⚠ ADVARSEL

- Ladekabler, nettdeler eller nettenheter som ikke er godkjent for trimmeren av STIHL, kan utløse brann eller eksplosjoner. Personer kan bli alvorlig skadet eller omkomme, og materielle skader kan oppstå.

- ▶ Lad trimmeren STIHL FSA 45 med en ladekabel STIHL LK 45.

- Dersom trimmeren eller ladekabelen ikke anvendes forskriftsmessig, kan personer bli alvorlig skadet eller drepes og materielle skader kan oppstå.

- ▶ Trimmeren og ladekabelen skal brukes slik, det er beskrevet i denne bruksanvisningen.

4.4 Krav til brukeren

⚠ ADVARSEL

- Brukere uten opplæring, kan ikke gjenkjenne eller vurdere trimmeren og ladekabelens farer. Brukeren eller andre personer kan bli alvorlig skadet eller drept.



- ▶ Les, forstå og oppbevar bruksanvisningen.

- ▶ Hvis trimmeren eller ladekabelen gis videre til en annen person: Gi bruksanvisningen videre.

- ▶ Forsikre deg om at brukeren oppfyller følgende forutsetninger:

- Brukeren må være uthvilt.

- Brukeren er kroppslig, sensorisk og mentalt i stand til å betjene og arbeide med trimmeren og ladekabelen. Dersom brukeren er kroppslig, sensorisk og mentalt begrenset i stand til det, skal brukeren kun arbeide med batteriet under oppsyn eller etter anvisningen av en ansvarlig person.

- Brukeren kan gjenkjenne eller bedømme farene med trimmeren og ladekabelen.

- Brukeren er myndig eller brukeren blir opplært i et yrke under oppsyn i henhold til nasjonale forskrifter.

- Brukeren er fått en opplæring av en STIHL fagforhandler eller en sakkyndig person, før han benytter trimmeren og bruker ladekabelen første gang.

- Brukeren er ikke påvirket av alkohol, medikamenter eller narkotika.

- ▶ Dersom det er uklarheter: Oppsøk en STIHL fagforhandler.

4.5 Klær og utstyr

⚠ ADVARSEL

- Under arbeidet kan gjenstander kastes opp med høy hastighet. Brukeren kan bli skadet.



- ▶ Bruk tettsittende vernebriller. Egnede vernebriller er kontrollert iht EN 166 eller nasjonale forskrifter, og fås kjøpt med tilsvarende merking i butikk.

- ▶ Bruk ansiktsvern.

- ▶ Bruk en lang bukse av motstandsdyktig materiale.
- Under arbeidet kan støv virvles opp. Støv som pustes inn kan være helseskadelig og utløse allergiske reaksjoner.
 - ▶ Bruk en vernemaske for støv.
- Uegne klær kan henge seg opp i treverk, kratt og trimmeren. Brukere uten egnede bekledding kan skades alvorlig.
 - ▶ Bruk trangt sittende klær.
 - ▶ Ta av sjal og smykker.
- Under arbeidet kan brukeren komme i kontakt med det roterende skjæreverktøyet. Brukeren kan bli alvorlig skadet.
 - ▶ Bruk sko av motstandsdyktig materiale.
 - ▶ Bruk en lang bukse av motstandsdyktig materiale.
- Ved rengjøring og vedlikehold kan brukeren komme i kontakt med skjæreverktøyet eller kniven. Brukeren kan bli skadet.
 - ▶ Bruk arbeidshansker av motstandsdyktig materiale.
- Dersom brukeren bruker uegnede sko, kan han skli. Brukeren kan bli skadet.
 - ▶ Bruk faste, lukkede sko med gripesterk såle.

4.6 Arbeidsområde og omgivelsen

4.6.1 Trimmer

ADVARSEL

- Personer som ikke deltar, barn og dyr kan ikke gjenkjenne eller bedømme trimmerens farer og objekter som slynges opp. Personer uten deltagelse, barn og dyr kan bli alvorlig skadet og materielle skader kan oppstå.



- ▶ Personer uten deltagelse, barn og dyr må holdes unna i en omkrets på 15 m fra arbeidsområdet.

- ▶ Det skal holdes en avstand på 15 m fra gjenstander.
- ▶ Ikke la trimmeren være uten oppsyn.
- ▶ Sikre at barn ikke kan leke med trimmeren.

- Trimmeren er ikke beskyttet mot vann. Dersom det arbeides i regn eller i fuktige omgivelser, kan det føre til elektrisk støt. Brukeren kan bli skadet og trimmeren kan skades.



- ▶ Det skal ikke arbeides i regn eller fuktige omgivelser.

- Elektriske komponenter i trimmeren kan danne gnister. Gnister kan utløse brann eller eksplosjoner i lett antennelige eller eksplosive omgivelser. Personer kan bli alvorlig skadet eller omkomme, og materielle skader kan oppstå.
 - ▶ Det skal ikke arbeides i en lett antennelig eller eksplosiv omgivelse.

4.6.2 Ladekabel

ADVARSEL

- Personer som ikke deltar, barn kan ikke gjenkjenne eller bedømme farene til ladekabelen og den elektriske strømmen. Personer uten deltagelse, barn og dyr kan bli alvorlig skadet eller drept.
 - ▶ Personer uten deltagelse, barn og dyr må holdes unna.
 - ▶ Ikke la ladekabelen være uten oppsyn.
 - ▶ Sikre at barn ikke kan leke med ladekabelen.
- Ladekabelen er ikke beskyttet mot alle miljøpåvirkninger. Dersom ladekabelen utsettes for bestemte miljøpåvirkninger, kan ladekabelen ta fyr eller eksplodere. Personer kan bli alvorlig skadet og materielle skader kan oppstå.
 - ▶ Ladekabelen må beskyttes for regn og fuktighet.
 - ▶ Ladekabelen skal benyttes i et lukket og tørt rom.
 - ▶ Ladekabelen skal ikke anvendes i en lett antennelig eller eksplosiv omgivelse.

- ▶ Bruk og oppbevar ladekabelen i temperaturområdet mellom 0 °C og 40 °C.
- Personer kan snuble over tilkoblingsledningen. Personer kan bli skadet og ladekabelen kan bli skadet.
 - ▶ Tilkoblingsledningen legges flatt ned på bakken.

4.7 Sikker tilstand

4.7.1 Trimmer

Trimmeren i sikker tilstand, når følgende betingelser er oppfylt:

- Trimmeren er uskadd.
- Trimmeren er ren og tørr.
- Betjeningselementene fungerer og er ikke endret.
- En kombinasjon av kappeverktøy og beskyttelse som er angitt i denne bruksanvisningen er montert.
- Kappeverktøyet og beskyttelsen er riktig montert.
- Kun originalt STIHL tilbehør for denne trimmeren er montert.
- Tilbehøret er montert riktig.

ADVARSEL

- I usikker stand kan komponenter slutte å fungere korrekt, og sikkerhetsinnretninger tre ut av kraft. Personer kan bli alvorlig skadet eller bli drept.
 - ▶ Arbeid med en uskadd trimmer.
 - ▶ En skadet trimmer skal ikke lades.
 - ▶ Dersom trimmeren er tilsmusset eller våt: Rengjør trimmeren og la den tørke.
 - ▶ Trimmeren må ikke endres. Unntak: Montering av en kombinasjon av kappeverktøy og beskyttelse som er angitt i denne bruksanvisningen.
 - ▶ Dersom betjeningselementene ikke fungerer: Ikke arbeid med trimmeren.
 - ▶ Monter kun original STIHL tilbehør for denne trimmeren.

- ▶ Kappeverktøyet og beskyttelsen må monteres slik det er beskrevet i denne bruksanvisningen.
- ▶ Tilbehøret må monteres slik det er beskrevet i denne bruksanvisningen eller i bruksanvisningen for tilbehøret.
- ▶ Ikke stikk gjenstander inn i åpningen til trimmeren.
- ▶ Kontaktene til nøkkelmottaket må ikke forbindes med metalliske gjenstander og kortsluttes.
- ▶ Ikke åpne trimmeren.
- ▶ Dersom det er uklarheter: Oppsøk en STIHL fagforhandler.
- Det kan komme væske ut av et skadd trimmer. Dersom væsken kommer i kontakt med huden eller øynene, kan huden eller øynene bli irritert.
 - ▶ Unngå kontakt med væsken.
 - ▶ Dersom det har oppstått kontakt med huden: Vask hudområdene som har kommet i kontakt rikelig med vann og såpe.
 - ▶ Dersom det har oppstått kontakt med øynene: Skyll øynene i minst 15 minutter med rikelig vann og oppsøk lege.
- En skadd eller defekt trimmer kan lukte uvanlig, ryke eller brenne. Personer kan bli alvorlig skadet eller omkomme, og materielle skader kan oppstå.
 - ▶ Hvis trimmeren lukter unormalt eller rykter: Ikke bruk trimmeren og hold den unna brennbare stoffer.
 - ▶ Hvis trimmeren brenner: Slukk trimmeren med brannslukker eller vann.

4.7.2 Beskyttelse

Beskyttelsen er i sikker tilstand, når følgende betingelser er oppfylt:

- Beskyttelsen er uskadd.
- Kniven er montert riktig.

⚠ ADVARSEL

- I usikker stand kan komponenter slutte å fungerer korrekt, og sikkerhetsinnretninger tre ut av kraft. Brukeren kan bli alvorlig skadet.
 - ▶ Arbeid med en uskadd beskyttelse.
 - ▶ Arbeid med en riktig montert kniv.
 - ▶ Dersom det er uklarheter: Oppsøk en STIHL fagforhandler.

4.7.3 Klippehode

Klippehodet er i sikker tilstand, når følgende betingelser er oppfylt:

- Klippehodet er uskadd.
- Klippehodet er ikke blokkert.
- Knivene er uskadde.
- Klippetrådene eller knivene er riktig montert.

⚠ ADVARSEL

- I usikker tilstand kan deler til klippehodet, klippetrådene eller knivene løsne og slenges bort. Personer kan bli alvorlig skadet.
 - ▶ Arbeid med et uskaddet klippehode eller uskadde kniver.
 - ▶ Ikke skift ut klippetråder eller kniver med gjenstander av metall.
 - ▶ Dersom det er uklarheter: Oppsøk en STIHL fagforhandler.

4.7.4 Ladekabel

Ladekabelen er i sikker tilstand, hvis følgende betingelser er oppfylt:

- Ladekabelen er uskadd.
- Ladekabelen er ren og tørr.

⚠ ADVARSEL

- I usikker stand kan komponenter slutte å fungerer korrekt, og sikkerhetsinnretninger tre ut av kraft. Personer kan bli alvorlig skadet eller bli drept.
 - ▶ Bruk en uskadd ladekabel.
 - ▶ Dersom ladekabelen er tilsmusset eller vått: Rengjør ladekabelen og la den tørke.
 - ▶ Ladekabelen må ikke endres.
 - ▶ De elektriske kontaktene til ladekabelen må ikke forbindes med metalliske gjenstander og kortsluttes.
 - ▶ Ladekabelen må ikke åpnes.

4.8 Innebygd batteri

⚠ ADVARSEL

- Det innebygde batteriet er ikke beskyttet mot alle miljøpåvirkninger. Dersom det innebygde batteriet utsettes for bestemte miljøpåvirkninger, kan trimmeren ta fyr eller eksplodere. Personer kan bli alvorlig skadet eller omkomme, og materielle skader kan oppstå.



- ▶ Trimmeren må beskyttes mot varme og ild.
- ▶ Trimmeren må ikke kastes i ild.



- ▶ Bruk og oppbevar trimmeren i temperaturområdet mellom 0 °C og +50 °C.

- ▶ Trimmeren må holdes unna metalliske gjenstander.
- ▶ Trimmeren må beskyttes mot regn og fuktighet, og må ikke dypes i væske.
- ▶ Trimmeren må ikke utsettes for høyt trykk.
- ▶ Trimmeren må ikke utsettes for mikrobølger.
- ▶ Trimmeren må beskyttes mot kjemikalier og salt.

- ▶ En skadet trimmer skal ikke transporteres.
- Det kan tre væske ut av et skadd batteri. Dersom væsken kommer i kontakt med huden eller øynene, kan huden eller øynene bli irritert.
 - ▶ Unngå kontakt med væsken.
 - ▶ Dersom det har oppstått kontakt med huden: Hudområder som har kommet i kontakt må vaskes med rikelig vann og såpe.
 - ▶ Dersom det har oppstått kontakt med øynene: Øynene må skylles minst 15 minutter med rikelig vann, og en lege må oppsøkes.
- Et skadd eller defekt batteri kan lukte uvanlig, ryke eller brenne. Personer kan bli alvorlig skadet eller omkomme, og materielle skader kan oppstå.
 - ▶ Dersom trimmeren lukter uvanlig eller ryker: Ikke bruk trimmeren og hold den unna brennbare stoffer.
 - ▶ Hvis trimmeren brenner: Slukk trimmeren med brannslukker eller vann.

4.9 Arbeid

ADVARSEL

- Brukeren kan i visse situasjoner ikke lengre arbeide konsentrert. Brukeren kan snuble, falle og bli alvorlig skadet.
 - ▶ Du må arbeide rolig og vel overveid.
 - ▶ Dersom lysforholdene og siktforholdene er dårlige: Ikke bruk trimmeren.
 - ▶ Trimmeren må betjenes alene.
 - ▶ Før kappeverktøyet nær bakken.
 - ▶ Vær oppmerksom på hindringer.
 - ▶ Arbeid stående på bakken og hold balansen.
 - ▶ Hvis man begynner å føle tretthet: Ta en pause i arbeidet.

- Det roterende kappeverktøyet kan skjære brukeren. Brukeren kan bli alvorlig skadet.
 - ▶ Ikke ta på det roterende kappeverktøyet.
 - ▶ Hvis kappeverktøyet er blokkert av en gjenstand: Slå av trimmeren og trekk av aktiveringsnøkkelen. Fjern gjenstanden først nå.
- Dersom trimmeren forandrer seg eller oppfører seg uvanlig under arbeidet, kan trimmeren være i usikker tilstand. Personer kan bli alvorlig skadet og materielle skader kan oppstå.
 - ▶ Avslutt arbeidet, trekk ut aktiveringsnøkkelen og oppsøk en STIHL fagforhandler.
- Under arbeidet kan det oppstå vibrasjoner fra trimmeren.
 - ▶ Bruk hansker.
 - ▶ Ta arbeidspauser.
 - ▶ Dersom tegn på sirkulasjonsforstyrrelse oppstår: Oppsøk lege.
- Hvis kappeverktøyet støter på en fremmed gjenstand under arbeidet, kan denne gjenstanden eller deler av den kastes opp med høy hastighet. Personer kan bli skadet og materielle skader kan oppstå.
 - ▶ Fjern alle fremmede gjenstander fra arbeidsområdet.
- Når girspaken slippes, fortsetter kappeverktøyet å rotere en kort stund. Personer kan bli alvorlig skadet.
 - ▶ Vent til kappeverktøyet har sluttet å rotere.

4.10 Lading

ADVARSEL

Kontakt med strømførende komponenter kan oppstå på grunn av følgende årsaker:

- Tilkoblingsledningen er skadd.
- Nettpluggen er skadd.
- Stikkkontakten er ikke riktig installert.

- Kontakt med strømførende komponenter kan føre til et strømslag. Brukeren kan bli alvorlig skadet eller drept.
 - ▶ Forsikre deg om at tilkoblingsledningen og nettpluggen er uskadd.
 - ▶ Stikk nettpluggen inn i en riktig installert stikkontakt.
- Under ladingen kan en feil nettspenning eller en feil nettfrekvens, føre til en overspenning i ladekabelen. Ladekabelen kan bli skadd.
 - ▶ Forsikre deg om at nettspenningen og nettfrekvensen til strømmettet stemmer overens med angivelsene til ladekabelen.
- Under ladingen kan en skadd eller defekt ladekabel lukte uvanlig eller ryke. Personer kan bli skadet og materielle skader kan oppstå.
 - ▶ Trekk nettpluggen ut av stikkontakten.
- Ladekabelen kan ved utilstrekkelig bortledning av varme, overopphetes og utløse brann. Personer kan bli alvorlig skadet eller drept og materielle skader kan oppstå.
 - ▶ Ladekabelen må ikke tildekkes.
- Dersom flere ladekabler er koblet til en stikkontakt, kan elektriske ledninger bli overbelastet under ladingen. De elektriske ledningene kan bli varme og utløse brann. Personer kan bli alvorlig skadet eller drept og materielle skader kan oppstå.
 - ▶ Ladekabler skal kobles enkeltvis til en stikkontakt.
 - ▶ Ladekabler må ikke kobles til flerveisstikkontakter.

4.11 Transport

⚠ ADVARSEL

- Under transport kan trimmeren velte eller bevege seg. Personer kan bli skadet og materielle skader kan oppstå.



- ▶ Trekk av aktiveringsnøkkelen.

- ▶ Trimmeren skal pakkes i forpakningen eller i transportbeholderen slik at den ikke kan bevege seg.

- ▶ Forpakningen eller transportbeholderen må sikres med belter, reimer eller et nett slik at forpakningen eller transportbeholderen ikke kan bevege seg.

4.12 Oppbevaring

4.12.1 Trimmer

⚠ ADVARSEL

- Barn kan ikke gjenkjenne eller bedømme trimmerens farer. Barn kan skades alvorlig.



- ▶ Trekk av aktiveringsnøkkelen.

- ▶ Trimmeren må oppbevares utenfor rekkevidden til barn.

- De elektriske kontaktene på nøkkelmottaket og metallkomponenter kan korrodere på grunn av fuktighet. Trimmeren kan få skader.



- ▶ Trekk av aktiveringsnøkkelen.

- ▶ Oppbevar trimmeren rent og tørt.

- Trimmeren er ikke beskyttet mot alle miljøpåvirkninger. Dersom trimmeren utsettes for bestemte miljøpåvirkninger, kan heksaksen skades.

- ▶ Oppbevar trimmeren rent og tørt.

- ▶ Trimmeren skal oppbevares i et lukket rom.

- ▶ Oppbevar aktiveringsnøkkelen adskilt fra trimmeren.

4.12.2 Ladekabel

⚠ ADVARSEL

- Barn kan ikke gjenkjenne eller bedømme ladekabelens farer. Barn kan skades alvorlig eller drepes.
 - ▶ Ladekabelen må oppbevares utenfor rekkevidden til barn.
- Ladekabelen er ikke beskyttet mot alle miljøpåvirkninger. Dersom ladekabelen er utsatt for bestemte miljøpåvirkninger, kan ladekabelen skades.
 - ▶ Dersom ladekabelen er varm: La ladekabelen avkjøle.
 - ▶ Oppbevar ladekabelen ren og tørr.
 - ▶ Ladekabelen skal oppbevares i et lukket rom.
 - ▶ Oppbevar ladekabelen i temperaturområdet mellom 0 °C og +40 °C.

4.13 Rengjøring, vedlikehold og reparasjon

⚠ ADVARSEL

- Hvis aktiveringsnøkkelen er satt inn ved rengjøring, vedlikehold eller reparasjon, kan trimmeren slås på utilsiktet. Personer kan bli alvorlig skadet og materielle skader kan oppstå.



- ▶ Trekk av aktiveringsnøkkelen.

- Sterke rengjøringsmidler, rengjøring med høytrykksvaskere eller skarpe gjenstander kan skade trimmeren og ladekabelen. Hvis trimmeren, beskyttelsen, skjæreverktøyet, batteriet eller ladekabelen ikke



rengjøres på riktig måte, kan komponenter ikke lenger fungere riktig og sikkerhetsinnretninger tape funksjonen. Personer kan bli alvorlig skadet.

- ▶ Trimmeren, beskyttelsen, skjæreverktøyet, batteriet og ladekabelen skal rengjøres slik det er beskrevet i bruksanvisningen.
- Hvis trimmeren, beskyttelsen, skjæreverktøyet, batteriet eller ladekabelen ikke vedlikeholdes eller repareres på riktig måte, kan komponenter ikke lenger fungere riktig og sikkerhetsinnretninger tape funksjonen. Personer kan bli alvorlig skadet eller bli drept.
 - ▶ Du må ikke selv vedlikeholde eller reparere trimmeren, beskyttelsen, skjæreverktøyet, batteriet og ladekabelen.
 - ▶ Hvis trimmeren, beskyttelsen, skjæreverktøyet, batteriet eller ladekabelen må vedlikeholdes eller repareres: Ta kontakt med en STIHL-fagforhandler.

5 Gjøre trimmeren klar til bruk**5.1 Gjøre trimmeren klar til bruk**

Før hver arbeidsstart må følgende trinn gjennomføres:

- ▶ Forsikre deg om at følgende komponenter er i sikker tilstand:
 - Trimmer, 4.7.1.
 - Beskyttelse, 4.7.2.
 - Klippehode, 4.7.3.
 - Ladekabel, 4.7.4.
- ▶ Kontroller det innebygde batteriet, 11.3.
- ▶ Trimmeren må lades fullstendig, 6.1.
- ▶ Rengjør trimmeren, 16.1.
- ▶ Demonter beskyttelsen, 7.1.
- ▶ Monter klippetrådene eller knivene, 7.2.1 eller 7.2.3.
- ▶ Monter bøylehåndtaket, 7.3.
- ▶ Still inn skaftlengden, 8.2.

- ▶ Still inn bøylehåndtaket,  8.3.
- ▶ Betjeningselementene må kontrolleres,  11.1.
 - ▶ Hvis 3 LED blinker rødt under kontrollen av betjeningselementene: Trekk ut aktiveringsnøkkelen og oppsøk en STIHL fagforhandler. Det er en feil i trimmeren.
- ▶ Dersom trinnene ikke kan gjennomføres: Ikke bruk trimmeren og oppsøk en STIHL fagforhandler.

6 Lade trimmer og LEDer

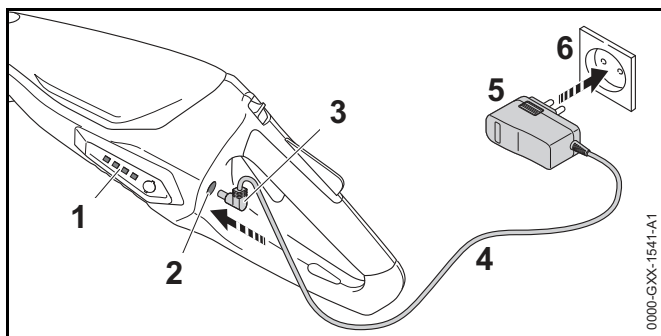
6.1 Lade trimmeren

Ladetiden er avhengig av forskjellige innflytelser, f.eks. temperaturen til trimmeren eller omgivelsestemperaturen. Den faktiske ladetiden kan avvike fra den angitte ladetiden. Ladetiden er angitt under www.stihl.com/charging-times.

Når nettpluggen er satt inn i en stikkontakt, og ladekabelen er koblet til trimmeren, starter ladingen automatisk. Når trimmeren er fullstendig ladet, avsluttes ladingen automatisk.

Under ladingen blir trimmeren og ladekabelen varme.

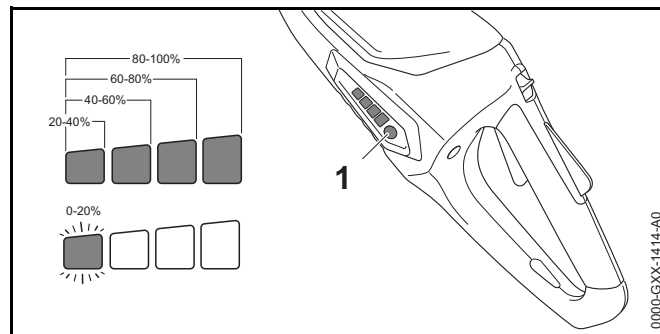
- ▶ Trekk av aktiveringsnøkkelen.



- ▶ Stikk nettpluggen (5) inn i en lett tilgjengelig stikkontakt (6).
- ▶ Tilkoblingsledningen (4) legges.

- ▶ Stikk ladepluggen (3) inn i ladebøssingen (2). LEDene (1) lyser grønt og viser ladetilstanden.
- ▶ Dersom LEDene (1) ikke lenger lyser: Trekk ladepluggen (3) ut av ladebøssingen (2). Trimmeren er fullstendig ladet.
- ▶ Trekk nettpluggen (5) ut av stikkontakten (6).

6.2 Visning av ladetilstanden




- ▶ Trykk trykknappen (1). LEDene lyser i ca. 5 sekunder grønt og viser ladetilstanden.
- ▶ Hvis venstre LED blinker grønt: Lad trimmeren.

6.3 LEDer

LEDene kan vise ladetilstanden eller feil på trimmeren eller batteriet. LEDene kan lyse grønt eller rødt eller blinke.

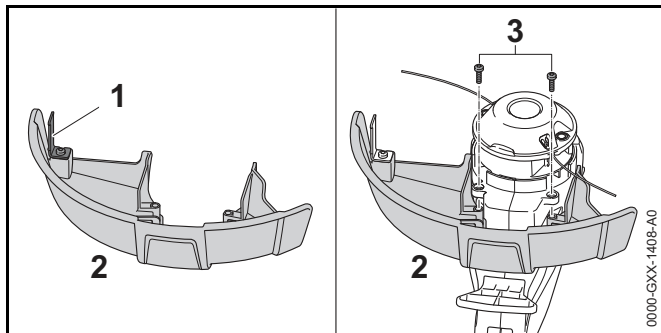
Hvis LEDene lyser eller blinker grønt, vises ladetilstanden.

- ▶ Hvis LEDene lyser eller blinker rødt: Feilretting,  18. Det er en feil i trimmeren.

7 Sette sammen trimmeren

7.1 Montere beskyttelsen

- ▶ Slå av trimmeren og trekk av aktiveringsnøkkelen.



Kniven (1) er allerede montert i beskyttelsen (2), og må ikke demonteres.

- ▶ Skyv beskyttelsen (2) inntil anslag inn i føringene på kapslingen.
Beskyttelsen (2) lukker i plan med kapslingen.

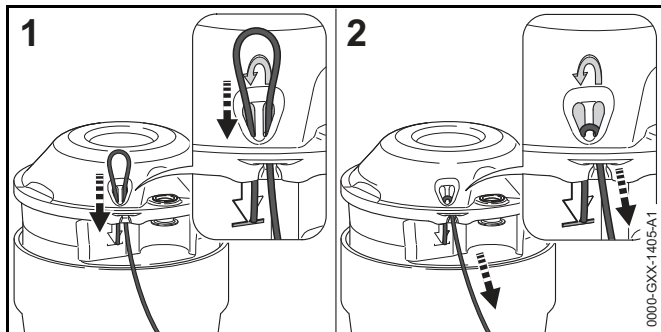
- ▶ Skru inn skruene (3) og trekk til.

Beskyttelsen (2) må ikke demonteres igjen.

7.2 Klippehode PolyCut 2-2

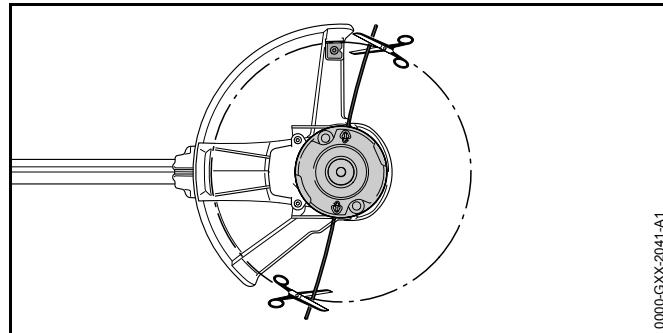
7.2.1 Montere klippetrådene

- ▶ Slå av trimmeren og trekk av aktiveringsnøkkelen.
- ▶ Klippetråden legges i 12 til 24 timer i en beholder med vann.
Klippetrådene blir elastiske.



- ▶ Skyv klippetråden nedenfra gjennom den høyre åpningen.

- ▶ Skyv klippetråden ovenfra gjennom den venstre åpningen til enden på klippetråden stemmer overens med symbolet.
- ▶ Hold fast den korte enden på klippetråden.
- ▶ Trekk i den lange enden på klippetråden til sitter fast i klippehodet.



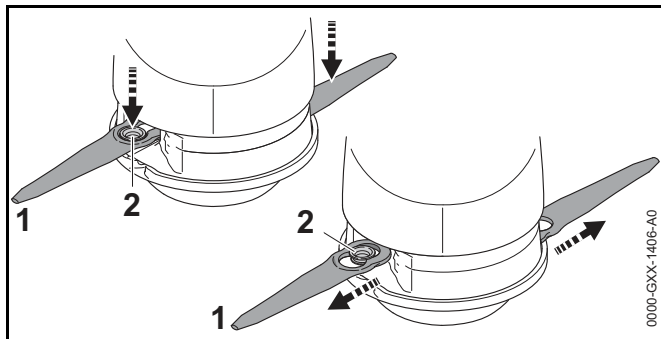
- ▶ Klipp av klippetråden, slik at de når fram til kniven.

7.2.2 Demontere klippetrådene

- ▶ Slå av trimmeren og trekk av aktiveringsnøkkelen.
- ▶ Skyv den korte enden på klippetråden oppover ut av klippehodet.
- ▶ Trekk den korte enden på klippetråden oppover ut av klippehodet.
- ▶ Trekk klippetråden ut av klippehodet.

7.2.3 Montere kniven

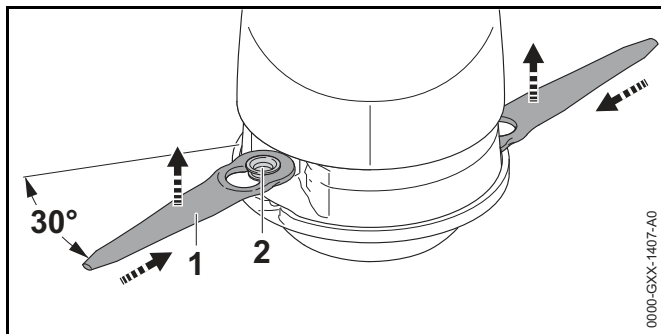
- ▶ Slå av trimmeren og trekk av aktiveringsnøkkelen.
- ▶ Kniven legges i 12 til 24 timer i en beholder med vann.
Knivene blir elastiske.



- ▶ Sett kniven (1) på klippehodet slik at hylsen (2) sitter i det store borehullet på kniven (1).
- ▶ Trekk kniven (1) ut til hylsen (2) låses i det lille borehullet på kniven (1).

7.2.4 Demontere kniven

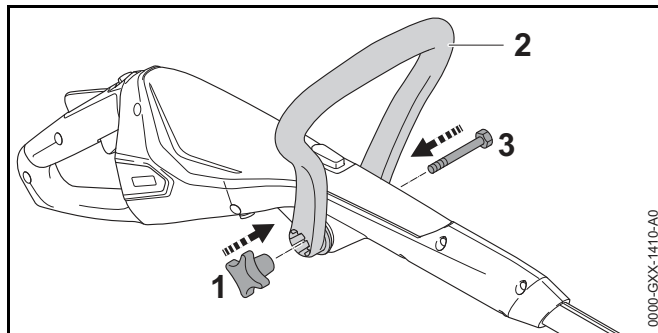
- ▶ Slå av trimmeren og trekk av aktiveringsnøkkelen.



- ▶ Trykk kniven (1) inn i utsparringen i klippehodet til hylsen (2) hopper ut av det lille borehullet på kniven (1).
- ▶ Løft kniven (1) opp.

7.3 Montere bøylehåndtaket

- ▶ Slå av trimmeren og trekk av aktiveringsnøkkelen.



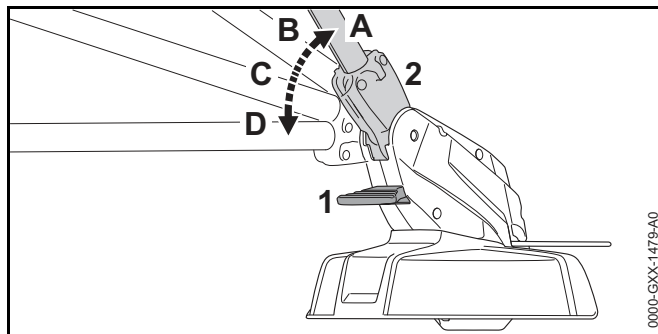
- ▶ Innrett bøylehåndtaket (2) slik at festet for stjernemutteren (1) er til høyre for betjeningshåndtaket.
 - ▶ Trykk tappene til bøylehåndtaket (2) fra hverandre og sett bøylehåndtaket (2) på betjeningshåndtaket til bøylehåndtaket (2) går i lås.
 - ▶ Skyv skruen (3) gjennom borehullet.
 - ▶ Skru på og trekk til stjernemutteren (1).
- Bøylehåndtaket (2) må ikke demonteres igjen.

8 Stille inn trimmeren for brukeren

8.1 Stille inn vinkelen på skaftet

Skaftet kan stilles inn i forskjellige vinkler avhengig av kroppsstørrelsen til brukeren.

- ▶ Slå av trimmeren og trekk av aktiveringsnøkkelen.

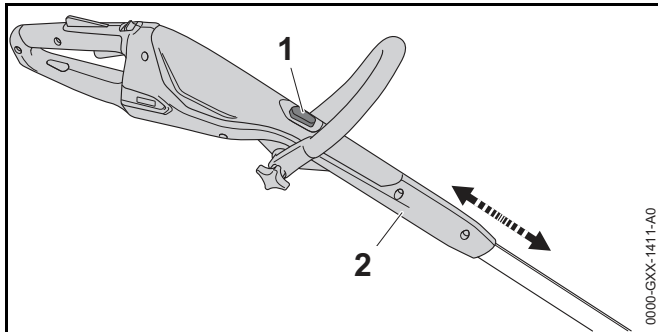


- ▶ Trykk på låsemekanismen (1) og hold den inne.
- ▶ Bøy skaftet (2) i ønsket posisjon (A til D) til det går i lås.
- ▶ Slipp låsemekanismen (1).

8.2 Innstille skaftlengden

Skaftet kan stilles inn i forskjellige lengder avhengig av kroppsstørrelsen til brukeren.

- ▶ Slå av trimmeren og trekk av aktiveringsnøkkelen.
- ▶ Hold fast skaftet.

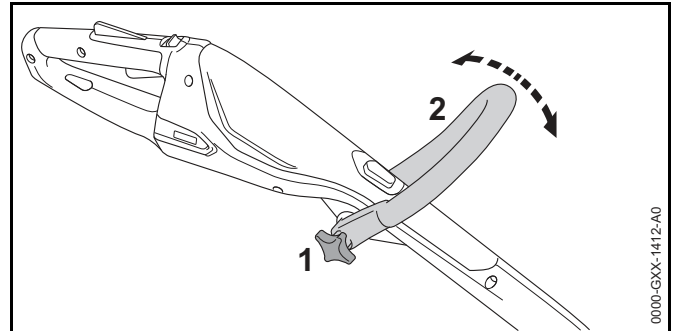


- ▶ Trykk på sperreknappen (1) og hold den inne.
- ▶ Trekk eller skyv betjeningshåndtaket (2) i ønsket posisjon.
- ▶ Slipp sperreknappen (1).
- ▶ Flytt betjeningshåndtaket (2) litt, slik at det går i lås.

8.3 Innstille bøylehåndtaket

Bøylehåndtaket kan stilles inn i forskjellige posisjoner avhengig av kroppsstørrelsen til brukeren.

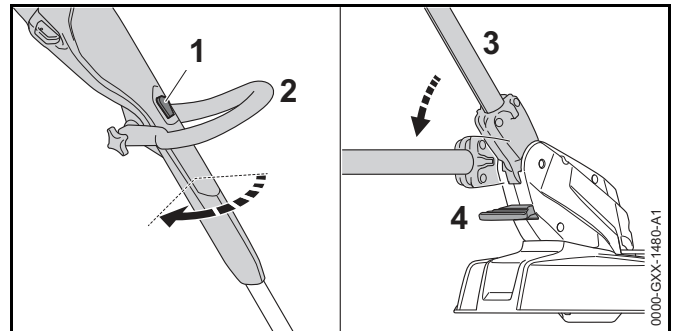
- ▶ Slå av trimmeren og trekk av aktiveringsnøkkelen.



- ▶ Løsne stjernemutteren (1).
- ▶ Vipp bøylehåndtaket (2) i ønsket posisjon.
- ▶ Trekk godt til stjernemutteren (1).

8.4 Bygge om trimmeren til en kantklipper

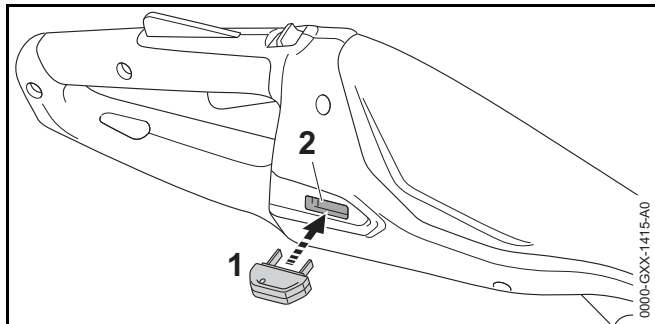
- ▶ Slå av trimmeren og trekk av aktiveringsnøkkelen.



- ▶ Trykk på sperreknappen (1) og hold den inne.
- ▶ Drei betjeningshåndtaket (2) 90° til det går i lås.
- ▶ Slipp sperreknappen (1).
- ▶ Trykk på låsemekanismen (4) og hold den inne.
- ▶ Bøy skaftet (2) til den flateste posisjonen til det går i lås.
- ▶ Slipp låsemekanismen (4).
- ▶ Fold avstandsholderen (5) helt ut.

9 Stikke inn aktiveringsnøkkelen og trekke den av

9.1 Stikke inn aktiveringsnøkkelen



- ▶ Stikk aktiveringsnøkkelen (1) inn i nøkkelmottaket (2).

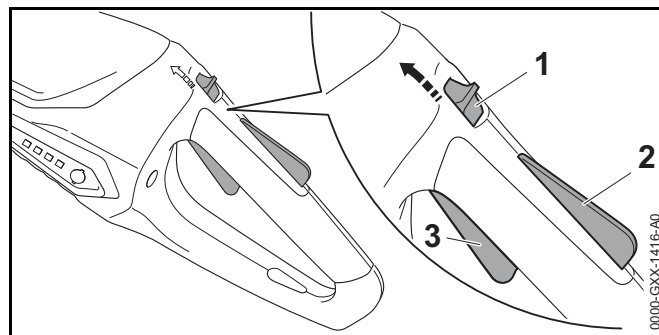
9.2 Trekke av aktiveringsnøkkelen

- ▶ Sett trimmeren på et jevnt underlag.
- ▶ Trekk av aktiveringsnøkkelen.
- ▶ Aktiveringsnøkkelen må oppbevares utenfor rekkevidden til barn.

10 Slå trimmeren på og av

10.1 Slå på trimmeren

- ▶ Hold trimmeren med en hånd på betjeningshåndtaket slik, at tommelen griper rundt betjeningshåndtaket.
- ▶ Hold trimmeren med den andre hånden på bøylehåndtaket slik, at tommelen griper rundt bøylehåndtaket.



- ▶ Skyv startsperren (1) forover mot bøylehåndtaket med tommelen og hold den.
- ▶ Trykk girspak-sperren (2) med hånden og hold den trykket. Startsperran (1) kan slippes.
- ▶ Trykk girspaken (3) med pekefingeren og hold den trykket. Trimmeren øker hastigheten og skjæreverktøyet roterer.

10.2 Slå av trimmeren

- ▶ Slipp girspaken og girspak-sperren.
- ▶ Vent til skjæreverktøyet ikke beveger seg lenger.
- ▶ Dersom skjæreverktøyet fortsetter å rotere: Trekk ut aktiveringsnøkkelen og oppsøk en STIHL fagforhandler. Trimmeren er defekt.

11 Kontrollere trimmeren

11.1 Kontrollere betjeningselementene

Startsperre, girspak-sperre og girspak

- ▶ Trekk av aktiveringsnøkkelen.
- ▶ Prøv å trykke på girspaken uten å trykke på startsperren og girspak-sperren.
- ▶ Hvis det er mulig å trykke girspaken: Ikke bruk trimmeren og oppsøk en STIHL fagforhandler. Startsperran eller girspak-sperren er defekt.

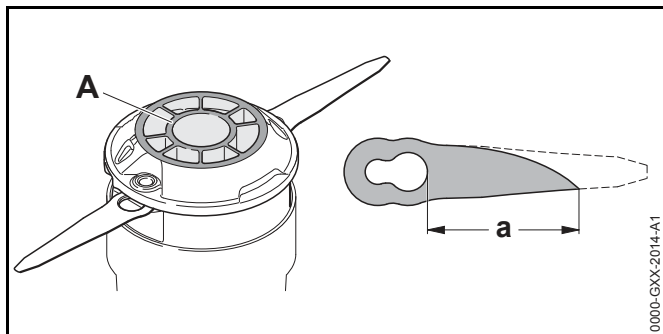
- ▶ Skyv startspærren forover mot bøylehåndtaket med tommelen og hold den.
- ▶ Trykk girspak-sperren og hold den trykket.
- ▶ Trykk girspaken.
- ▶ Slipp girspaken, girspak-sperren og startspærren.
- ▶ Dersom girspaken, girspak-sperren eller startspærren går tungt eller ikke fjærer tilbake til sin utgangsposisjon: Ikke bruk trimmeren og oppsøk en STIHL fagforhandler. Girspaken, girspak-sperren eller startspærren er defekt.

Slå på trimmeren

- ▶ Stikk inn aktiveringsnøkkelen.
- ▶ Skyv startspærren forover mot bøylehåndtaket med tommelen og hold den.
- ▶ Trykk girspak-sperren og hold den trykket.
- ▶ Trykk girspaken og hold den trykket inne. Skjæreverktøyet roterer.
- ▶ Dersom 3 LED-er blinker rødt: Trekk ut aktiveringsnøkkelen og oppsøk en STIHL fagforhandler. Det er en feil i trimmeren.
- ▶ Slipp girspaken. Skjæreverktøyetslutter å rotere etter kort tid.
- ▶ Dersom skjæreverktøyet fortsetter å rotere: Trekk ut aktiveringsnøkkelen og oppsøk en STIHL fagforhandler. Trimmeren er defekt.

11.2 Kontrollere skjæreverktøyet

- ▶ Slå av trimmeren og trekk av aktiveringsnøkkelen.



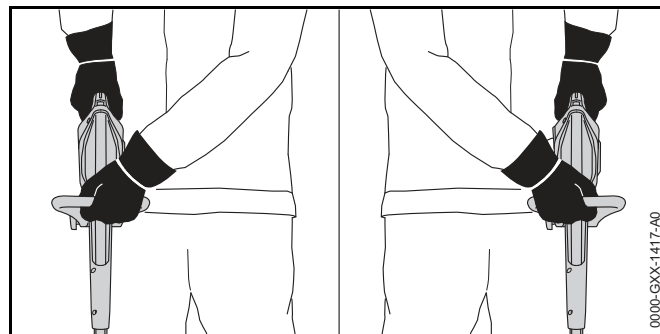
- ▶ Hvis slitasjemarkeringen (A) nede på klippehodet PolyCut 2-2 er synlig: Ikke bruk trimmeren og la klippehodet PolyCut 2-2 byttes av en STIHL fagforhandler.
- ▶ Hvis avstanden mellom det store borehullet i kniven og spissen på en kniv er mindre enn $a = 45$ mm: Skift ut begge knivene.

11.3 Kontrollere det innebygde batteriet

- ▶ Trykk på trykknappen. LEDene lyser eller blinker.
- ▶ Hvis LEDene ikke lyser eller blinker: Ikke bruk trimmeren og oppsøk en STIHL fagforhandler. Det er en feil i det innebygde batteriet.

12 Arbeide med trimmeren

12.1 Holde og føre trimmeren

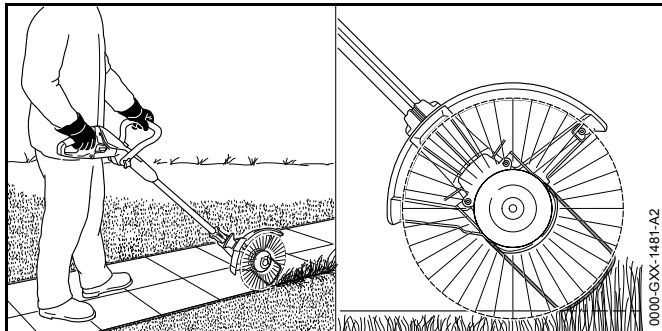


- ▶ Hold trimmeren med en hånd på betjeningshåndtaket slik, at tommelen griper rundt betjeningshåndtaket.
- ▶ Hold trimmeren med den andre hånden på bøylehåndtaket slik, at tommelen griper rundt bøylehåndtaket.

12.2 Klippe kanter

- ▶ Bygg om trimmeren til kantklipper.

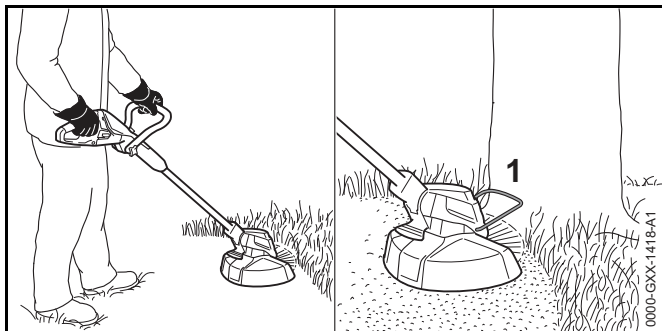
- ▶ Fold avstandsholderen helt ut.



- ▶ Før trimmeren langs kanten av plenen. Avstandsholderen bestemmer avstanden til underlaget

12.3 Klipping

Avstanden til skjæreverktøyet fra bakken bestemmer skjærehøyden.



- ▶ Beveg trimmeren jevnt frem og tilbake.
- ▶ Gå langsomt og kontrollert fremover.
- ▶ Dersom det arbeides med avstandsholder (1): Fold avstandsholderen (1) helt ut.

13 Etter arbeidet

13.1 Etter arbeidet

- ▶ Slå av trimmeren og trekk av aktiveringsnøkkelen.
- ▶ Rengjør trimmeren.
- ▶ Rengjør beskyttelsen.
- ▶ Rengjør skjæreverktøyet.

14 Transport

14.1 Transportere trimmeren

- ▶ Slå av trimmeren og trekk av aktiveringsnøkkelen.
- ▶ Still inn skaftet på den minste lengden.
- ▶ Hold trimmeren med en hånd på skaftet, slik at kappeverktøyet peker bakover og trimmeren er balansert.
- ▶ Hvis trimmeren transporteres i et kjøretøy: Skal trimmeren sikres slik at den ikke kan velte eller bevege seg.
- ▶ Hvis trimmeren pakkes inn: Pakk trimmeren slik at følgende betingelser er oppfylt:
 - Forpakningen eller transportbeholderen er elektrisk ikke ledende.
 - Trimmeren kan ikke bevege seg i forpakningen eller transportbeholderen.
 - Forpakningen eller transportbeholderen er sikret slik, at forpakningen eller transportbeholderen ikke kan bevege seg

På grunn av det innebygde batteriet underligger trimmeren kravene for transport av farlig gods. Trimmeren er klassifisert som UN 3481 (litium-ione-batterier i utstyret) og ble kontrollert i henhold til UN-håndbok Kontroller og kriterier Del III, underavsnitt 38.3.

Forskriftene for transport er oppgitt under www.stihl.com/safety-data-sheets.

15 Oppbevaring

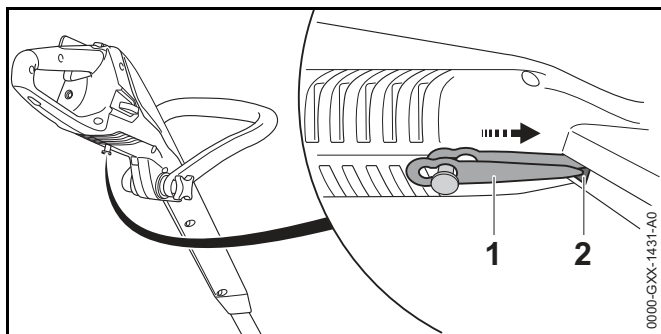
15.1 Oppbevare trimmeren

STIHL anbefaler å oppbevare trimmeren i en ladetilstand mellom 40 % og 60 % (2 grønt lysende LEDer).

- ▶ Slå av trimmeren og trekk av aktiveringsnøkkelen.
- ▶ Demonter klippetrådene.
- ▶ Trimmeren må oppbevares slik at følgende betingelser er oppfylt:
 - Trimmeren er utenfor rekkevidden til barn.
 - Trimmeren er ren og tørr.
 - Trimmeren er i et lukket rom.
 - Trimmeren er adskilt fra ladekabelen.
 - Trimmeren er i temperaturområdet mellom 0 °C og +50 °C.

15.2 Oppbevare knivene

Opp til 6 kniver kan oppbevares direkte på trimmeren.



- ▶ Heng kniven (1) på undersiden av trimmeren.
- ▶ Skyv spissen på kniven (1) inn i åpningen (2) i trimmeren.
- ▶ Heng neste kniv over.

15.3 Oppbevare ladekabelen

- ▶ Trekk nettpluggen ut av stikkontakten.

- ▶ Ladekabelen må oppbevares slik at følgende betingelser er oppfylt:
 - Ladekabelen er utilgjengelige for barn.
 - Ladekabelen er ren og tørr.
 - Ladekabelen er i et lukket rom.
 - Ladekabelen er adskilt fra trimmeren.
 - Ladekabelen er i temperaturområdet mellom 0 °C og 40 °C.

16 Rengjøring

16.1 Rengjøre trimmeren

- ▶ Slå av trimmeren og trekk av aktiveringsnøkkelen.
- ▶ Rengjør trimmeren med en fuktig klut.

16.2 Rengjøre beskyttelsen og skjæreverktøyet

- ▶ Slå av trimmeren og trekk av aktiveringsnøkkelen.
- ▶ Rengjør beskyttelsen og skjæreverktøyet med en fuktig klut eller en myk børste.

16.3 Rengjøre ladekabelen

- ▶ Trekk nettpluggen ut av stikkontakten.
- ▶ Trekk ladepluggen ut av ladebøssingen.
- ▶ Rengjør ladekabelen med en fuktig klut.

17 Vedlikehold og reparasjon

17.1 Vedlikeholdsintervaller

Vedlikeholdsintervallene avhenger av omgivelsesforholdene og arbeidsforholdene. STIHL anbefaler følgende vedlikeholdsintervaller:

Årlig

- ▶ La trimmeren kontrolleres av en STIHL fagforhandler.

17.2 Vedlikeholde og reparere trimmeren

Brukeren kan ikke selv vedlikeholde og reparere trimmeren.

- ▶ Hvis trimmeren trenger vedlikehold eller er defekt eller skadet: Oppsøk en STIHL fagforhandler.

17.3 Vedlikeholde og reparere ladekabelen

Ladekabelen trenger ikke vedlikehold og kan ikke repareres.

- ▶ Hvis ladekabelen er defekt eller skadet: Skifte ut ladekabel.

18 Utbedre feil

18.1 Utbedre feil på trimmeren eller ladekabelen

Feil	LEDer på trimmeren	Årsak	Utbedring
Trimmeren starter ikke når den slås på.	1 LED-en blinker grønt.	Ladetilstanden til trimmeren er for lav.	▶ Lad trimmeren.
	3 LED-er lyser rødt.	Trimmeren er for varm.	▶ Trekk av aktiveringsnøkkelen. ▶ La trimmeren avkjøle.
	3 LED-er blinker rødt.	Det er en elektrisk feil.	▶ Trekk av aktiveringsnøkkelen. ▶ Ikke bruk trimmeren og oppsøk en STIHL fagforhandler.
		Trimmeren er fuktig.	▶ La trimmeren tørke.
Trimmeren slår seg av under driften.	3 LED-er lyser rødt.	Trimmeren er for varm.	▶ Trekk av aktiveringsnøkkelen. ▶ La trimmeren avkjøle.
		Det er en elektrisk feil.	▶ Slå av trimmeren og slå den på igjen etter 5 sekunder.
Driftstiden til trimmeren er for kort.		Trimmeren er ikke fullstendig ladet.	▶ Trimmeren må lades fullstendig.
		Brukstiden til trimmeren er overskredet.	▶ Skift ut trimmeren.
Trimmeren lades ikke.	3 LED-er lyser rødt.	Trimmeren er for varm.	▶ Trekk av aktiveringsnøkkelen. ▶ La trimmeren avkjøle.
		Det er en feil i trimmeren eller i ladekabelen.	▶ Trekk av aktiveringsnøkkelen. ▶ Oppsøk en STIHL fagforhandler.

19 Tekniske data

19.1 Trimmer STIHL FSA 45

- Vekt med skjæreverktøy og beskyttelse: 2,3 kg
- Lengde: 1100 mm til 1310 mm
- Batteriteknologi: Litium-ion
- Spenning: 18 V
- Kapasitet i Ah: se typeskilt
- Energiinnhold i Wh: se typeskilt
- Tillatt temperaturområde for bruk og oppbevaring: 0 °C til + 50 °C

Hvis det arbeides med trimmeren i en temperatur over 30 °C, kan driftstiden på batteriet reduseres, og ytelsen til trimmeren bli dårligere.

Driftstid er oppgitt under www.stihl.com/battery-life.

19.2 Ladekabel STIHL LK 45

- Nominell spenning: 100-240 V, 50-60 Hz
- Merkeeffekt: 14,6 W
- Ladestrøm: 0,65 A
- Tillatt temperaturområde for bruk og oppbevaring: 0 °C til + 40 °C

Se www.stihl.com/charging-times .

19.3 Lydverdier og vibrasjonsverdier

K-verdien for lydtrykknivåene er 2 dB(A). K-verdien for lydeffektnivåene er 2 dB(A). K-verdien for vibrasjonsverdiene er 2 m/s².

STIHL anbefaler å bruke hørselsvern.

STIHL FSA 45 med klippehode PolyCut 2-2 med klippetråder "rundt, stillegående" med diameter 1,6 mm

- Lydtrykknivå L_{pA} målt iht. EN 50636-2-91: 80 dB(A).
- Lydtrykknivå L_{WA} målt iht. EN 50636-2-91: 94 dB(A).

STIHL FSA 45 med klippehode PolyCut 2-2 med kniver

- Lydtrykknivå L_{pA} målt iht. EN 50636-2-91: 77 dB(A).
- Lydtrykknivå L_{WA} målt iht. EN 50636-2-91: 87 dB(A).
- Vibrasjonsverdi a_{hv} målt iht. EN 50636-2-91:
 - Betjeningshåndtak: 4,9 m/s²
 - Loophåndtak: 1,7 m/s²

De angitte vibrasjonsverdiene ble målt med en standardisert testprosedyre og kan trekkes inn til sammenligning av elektriske apparater. Vibrasjonsverdiene som faktisk oppstår, kan avvike fra de angitte verdiene avhengig av typen arbeid. De angitte vibrasjonsverdiene kan benyttes til en foreløpig vurdering av vibrasjonsbelastningen. Den faktiske vibrasjonsbelastningen må anslås. Derved kan det også tas hensyn til periodene i hvilket det elektriske apparatet er slått av, og periodene der det er slått på men går uten belastning.

Informasjon angående oppfyllelse av arbeidsgiverdirektivet om vibrasjon 2002/44/EF er angitt under www.stihl.com/vib.

19.4 REACH

REACH betegner en EF-forordning for registrering, vurdering og godkjenning av kjemikalier.

Informasjon om oppfyllelse av REACH forordningen er angitt under www.stihl.com/reach .

20 Kombinasjoner av skjæreverktøy og beskyttelser

20.1 Trimmer STIHL FSA 45

Følgende klippenhoder kan monteres sammen med beskyttelsen for klippenhoder:

- Klippenhode PolyCut 2-2 med klippetråder "rund, stillegående" med diameter 1,6 mm
- Klippenhode PolyCut 2-2 med kniver

Hvis det brukes et klippenhode PolyCut 2-2 med klippetråder, kan driftstiden for batteriet bli kortere.

Brukeren kan ikke selv montere et klippenhode.

- ▶ Klippenhodet må monteres av en STIHL fagforhandler.

21 Reservedeler og tilbehør

21.1 Reservedeler og tilbehør

STIHL® Disse symbolene identifiserer STIHL reservedeler og originalt STIHL tilbehør.



STIHL anbefaler å bruke STIHL reservedeler og originalt STIHL tilbehør.

Originale STIHL reservedeler og originalt STIHL tilbehør fås kjøpt hos en STIHL fagforhandler.

22 Kassering

22.1 Kassering av trimmer og ladekabel

Trimmeren inneholder et innebygget batteri, som må kasseres separat.

- ▶ La en STIHL fagforhandler kassere trimmeren. STIHL fagforhandler kasserer det innebygde batteriet adskilt fra trimmeren.
- ▶ Beskyttelsen, skjæreverktøyet, ladekabelen, tilbehøret og forpakningen må kasseres forskriftsmessig og miljøvennlig.

23 EU-samsvarserklæring

23.1 Trimmer STIHL FSA 45

ANDREAS STIHL AG & Co. KG
Badstraße 115
D-71336 Waiblingen
Tyskland

tar alene ansvar for at

- Modell: Batteri-plentrimmer/kanttrimmer
- Varemerke: STIHL
- Type: STIHL FSA 45
- Serieidentifikasjon: 4512

oppfyller de gjeldende bestemmelsene til direktivene 2011/65/EU, 2006/42/EF 2014/30/EF og 2000/14/EU og er utviklet og produsert i henhold til følgende standarder, som gjaldt ved produksjonsdato: EN 55014-1, EN 55014-2, EN 60335-1 og EN 50636-2-91 (avsnitt 7.1 modifisert under anvendelse av art. 3 i direktivet 2003/10/EU)

Anvendt samsvarsvurderingsprosedyre iht. direktiv 2000/14/EF vedlegg VI.

Kontrollorgan: Intertek House, Cleve Road, Leatherhead, Surrey KT22 7SB, Storbritannia

- Målt lydeffektnivå: 94 dB(A)
- Garantert lydeffektnivå: 96 dB(A)

De tekniske dokumentene oppbevares ved produktgodkjenningen hos ANDREAS STIHL AG & Co. KG.

Byggeår, produksjonsland og maskinnummer er angitt på trimmeren.

Waiblingen, 01.03.2017

ANDREAS STIHL AG & Co. KG

med fullmakt fra

A handwritten signature in black ink, appearing to read "Thomas Elsner". The signature is written in a cursive, flowing style.

Thomas Elsner, Leder produktledelse og service

23.2 Ladekabel STIHL LK 45

Denne ladekabelen er produsert og markedsført i samsvar med følgende direktiver: 2014/35/EU, 2014/30/EU og 2011/65/EU.

Byggeår, produksjonsland og maskinnummer står på ladekabelen.

Den fullstendige EU-samsvarserklæringen er tilgjengelig hos ANDREAS STIHL AG & Co. KG, Badstraße 115, 71336 Waiblingen, Tyskland.

Obsah

1 Úvod	180	8 Nastavení vyžinače pro uživatele	194
2 Informace k tomuto návodu k použití	180	8.1 Nastavení úhlu tyče	194
2.1 Platné dokumenty	180	8.2 Nastavení délky tyče	194
2.2 Označení varovných odkazů v textu	181	8.3 Nastavení kruhové trubkové rukojeti	195
2.3 Symboly v textu	181	8.4 Přestavba vyžinače na zarovnávač okrajů	195
3 Přehled	181	9 Zasunutí a vytažení aktivačního klíče	195
3.1 Vyžinač a nabíjecí kabel	181	9.1 Zasunutí aktivačního klíče	195
3.2 Řezné/žací nástroje	182	9.2 Vytažení aktivačního klíče	195
3.3 Symboly	182	10 Zapnutí a vypnutí vyžinače	195
4 Bezpečnostní pokyny	183	10.1 Zapnutí vyžinače	195
4.1 Úvod	183	10.2 Vypnutí vyžinače	196
4.2 Varovné symboly	183	11 Kontrola vyžinače	196
4.3 Řádné používání	184	11.1 Kontrola ovládacích prvků	196
4.4 Požadavky na uživatele	184	11.2 Kontrola žacího nástroje	196
4.5 Oblečení a vybavení	185	11.3 Kontrola integrovaného akumulátoru	197
4.6 Pracovní pásma a okolí	185	12 Práce s vyžinačem	197
4.7 Bezpečnosti odpovídající stav	186	12.1 Jak vyžinač držet a vést	197
4.8 Integrovaný akumulátor	188	12.2 Kosení	197
4.9 Pracovní postup	188	12.3 Zarovnávaní okrajů	198
4.10 Nabíjení	189	13 Po skončení práce	198
4.11 Přeprava	189	13.1 Po skončení práce	198
4.12 Skladování	190	14 Přeprava	198
4.13 Čištění, údržba, opravy	190	14.1 Přeprava vyžinače	198
5 Příprava vyžinače k práci	191	15 Skladování	198
5.1 Příprava vyžinače k práci	191	15.1 Skladování vyžinače	198
6 Nabíjení vyžinače a světla LED	191	15.2 Skladování nožů	198
6.1 Nabíjení vyžinače	191	15.3 Skladování nabíjecího kabelu	199
6.2 Indikace stavu nabití	192	16 Čištění	199
6.3 Světla LED	192	16.1 Čištění vyžinače	199
7 Smontování vyžinače	192	16.2 Čištění ochranného krytu a žacího nástroje	199
7.1 Montáž ochranného krytu	192	16.3 Čištění nabíjecího kabelu	199
7.2 Žací hlava PolyCut 2-2	192	17 Údržba a opravy	199
7.3 Montáž kruhové trubkové rukojeti	194	17.1 Časové intervaly pro údržbu	199



Tento návod k použití je chráněn autorským zákonem. Veškerá práva zůstávají vyhrazena, zejména právo reprodukce, překladu a zpracování elektronickými systémy.

17.2 Údržba a oprava vyžínače	199
17.3 Údržba a opravy nabíjecího kabelu.....	199
18 Odstranění poruch	200
18.1 Odstranění závad na vyžínači nebo na nabíjecím kabelu	200
19 Technická data	201
19.1 Vyžínač STIHL FSA 45.....	201
19.2 Nabíjecí kabel STIHL LK 45.....	201
19.3 Akustické a vibrační hodnoty.....	201
19.4 REACH	201
20 Kombinace z žacích nástrojů a ochranných krytů ..	202
20.1 Vyžínač STIHL FSA 45.....	202
21 Náhradní díly a příslušenství	202
21.1 Náhradní díly a příslušenství.....	202
22 Likvidace.....	202
22.1 Likvidace vyžínače a nabíjecího kabelu	202
23 Prohlášení o konformitě EU	202
23.1 Vyžínač STIHL FSA 45.....	202
23.2 Nabíjecí kabel STIHL LK 45.....	203
24 Adresy	203
24.1 Hlavní sídlo firmy STIHL	203
24.2 Distribuční společnosti STIHL	203
24.3 Dovozci firmy STIHL	203

1 Úvod

Vážená zákaznice, vážený zákazníku,

těší nás, že jste se rozhodli pro firmu STIHL. Vyvíjíme a vyrábíme naše výrobky ve špičkové kvalitě odpovídající potřebám našich zákazníků. Tím vznikají výrobky s vysokým stupněm spolehlivosti i při extrémním namáhání.

STIHL je zárukou špičkové kvality také v servisních službách. Náš odborný prodej zajišťuje kompetentní poradenství a instruktaž jakož i obsáhlý technický suport.

Děkujeme Vám za Vaši důvěru a přejeeme mnoho spokojenosti s Vaším výrobkem STIHL.



Dr. Nikolas Stihl

DŮLEŽITÉ! PŘED POUŽITÍM SI NÁVOD PŘEČÍST A ULOŽIT PRO DALŠÍ POTŘEBU.

2 Informace k tomuto návodu k použití

2.1 Platné dokumenty

Platí lokální bezpečnostní předpisy.

- ▶ Navíc k tomuto návodu k použití si přečíst, porozumět a uložit pro další potřebu níže uvedené dokumenty:
 - Bezpečnostní informace pro akumulátory STIHL a výrobky s integrovaným akumulátorem:
www.stihl.com/safety-data-sheets

2.2 Označení varovných odkazů v textu

VAROVÁNÍ

Odkaz upozorňuje na nebezpečí, která mohou vést k těžkým úrazům či usmrcení.

- Uvedená opatření mohou zabránit těžkým úrazům či usmrcení.

UPOZORNĚNÍ

Odkaz upozorňuje na nebezpečí, která mohou vést k věcným škodám.

- Uvedená opatření mohou zabránit věcným škodám.

2.3 Symboly v textu

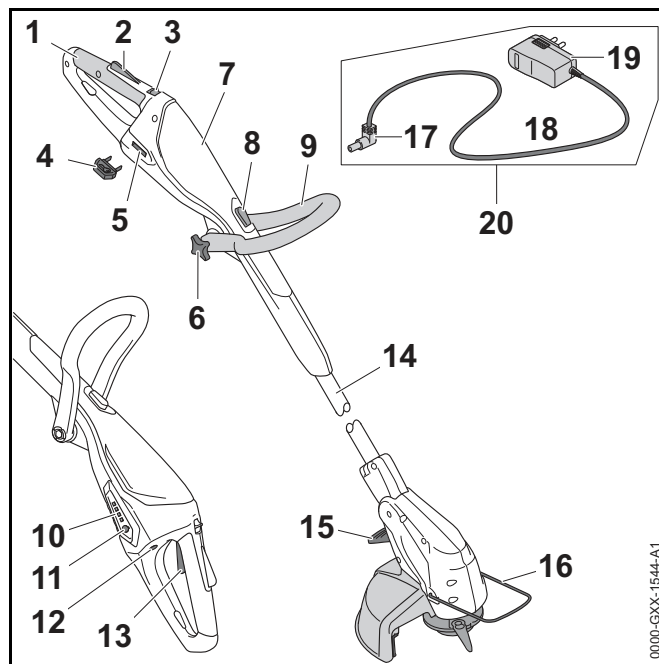


Tento symbol odkazuje na kapitolu v tomto návodu k použití.

3 Přehled

3.1 Vyžínač a nabíjecí kabel

Akumulátor je pevně integrován do vyžínače.



1 Ovládací rukojeť

Ovládací rukojeť slouží k ovládní, držení a vedení vyžínače.

2 Pojistka spínače

Pojistka spínače deblokuje spínač.

3 Deblokovací šoupátko

Deblokovací šoupátko deblokuje spínač společně s pojistkou spínače.

4 Aktivační klíč

Aktivační klíč aktivuje vyžínač.

5 Zdířka pro klíč

Do zdířky pro klíč se zasouvá aktivační klíč.

6 Hvězdicová roubíková matice

Hvězdicová roubíková matice pevně upíná kruhovou trubkovou rukojeť na tyči.

7 Skříň

Skříň obsahuje integrovaný akumulátor.

8 Pojistné tlačítko

Pojistné tlačítko blokuje přestavování délky tyče.

9 Kruhová trubková rukojeť

Kruhová trubková rukojeť slouží k držení a vedení vyžínače.

10 Světla LED

Světla LED signalizují stav nabití vyžínače a poruchy.

11 Tlačítko

Tlačítko aktivuje světla LED na vyžínači.

12 Nabíjecí zdířka

Do nabíjecí zdířky se zasunuje nabíjecí zástrčka.

13 Spínač

Spínač vyžínač zapíná a vypíná.

14 Tyč

Tyč spojuje všechny konstrukční díly.

15 Páčka

Páčka blokuje přestavení úhlu mezi tyčí a skříni motoru.

16 Distanční kus

Distanční kus chrání předměty před kontaktem s žacím nástrojem a při zařezávání okrajů udržuje odstup k zemi.

17 Nabíjecí zástrčka

Nabíjecí zástrčka spojuje nabíjecí kabel s nabíjecí zdířkou.

18 Připojovací kabel

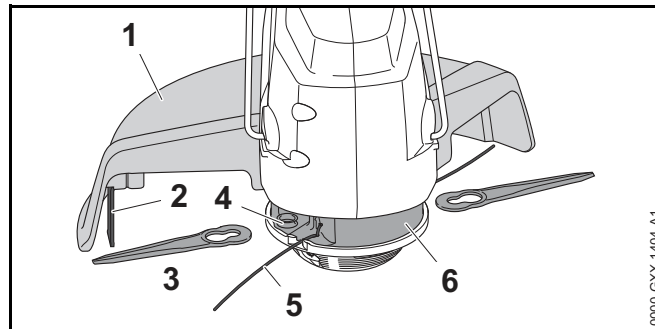
Připojovací kabel spojuje nabíjecí zástrčku se síťovou zástrčkou.

19 Elektrická vidlice

Elektrická vidlice spojuje nabíjecí kabel se zástrčkou.

20 Nabíjecí kabel

Nabíjecí kabel slouží k nabíjení vyžínače.

Výkonový štítek s výrobním číslem**3.2 Řezné/žací nástroje****1 Ochranný kryt**

Ochranný kryt chrání uživatele před do výšky vymršťovanými předměty a před kontaktem s žacím nástrojem.

2 Odřezávací nůž

Odřezávací nůž zkracuje žací struny během práce na správnou délku.

3 Nože

Nože kosí trávu.

4 Upínka

Upínka slouží k upevnění nožů.

5 Žací struny

Žací struny kosí trávu.

6 Žací hlava


Žací hlava drží žací struny a nože.


3.3 Symboly


Symboly se mohou nacházet na vyžínači a na nabíjecím kabelu a mají níže uvedený význam:


← ■ ■ ■ Tento symbol udává, kterým směrem musí být deblokovací šoupátko posunuto.


↑ ↓ Tento symbol udává, že je možné délku tyče přestavit.

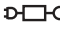
 Tento symbol udává, že ovládací rukojeť může být pootočena o 90°.


 Tento symbol udává, jak daleko má být zasunuta žací struna.


 Tento symbol udává, kterým směrem se žací struna zasouvá.


 Tento symbol udává jmenovité otáčky žacího nástroje.

 **LWA** Zaručená hladina akustického výkonu podle směrnice 2000/14/EG v dB(A) za účelem porovnatelnosti akustických emisí výrobků.

 **LK 45** Tento symbol udává, že k nabíjení musí být použit nabíjecí kabel LK 45.

 Údaj vedle symbolu odkazuje na obsah energie akumulátoru podle specifikace výrobce článků. Obsah energie, který je k dispozici při použití, je menší.

 Elektrovýrobek skladovat v uzavřeném a suchém prostoru.

 Výrobek nelikvidovat s domácím odpadem.

4 Bezpečnostní pokyny

4.1 Úvod

Tento výrobek byl bezpečně zkonstruován a je vybaven ochrannými zařízeními. Přesto dbát na níže uvedené bezpečnostní pokyny, aby se uživatel vyhnul hrozícím nebezpečím.

4.2 Varovné symboly

Varovné symboly na vyžínači a na nabíjecím kabelu mají níže uvedený význam:



Dbát na bezpečnostní odkazy a na jejich opatření.



Tento návod k použití je třeba si přečíst, porozumět mu a uložit ho pro další potřebu.



Nosit ochranné brýle.



Dbát na bezpečnostní pokyny týkající se do výšky vymršťovaných předmětů a na opatření bezpečnostních pokynů.



Aktivační klíč během přerušení práce, přepravy, nabíjení, skladování, údržby nebo opravy vždy vytáhnout.



Vyžínač chránit před deštěm a vlhkem a neponořovat ho do kapalin.



Dodržovat bezpečnostní odstup.



Vyžínač chránit před horkem a otevřeným ohněm.



Dodržovat přípustné tepelné pásmo vyžínače.

4.3 Řádné používání

Lehký vyžínač na dokončovací práce/zarovnávač travnatých okrajů (vyžínač) STIHL FSA 45 slouží k vyžínání suché trávy.

Vyžínač nesmí být používán za deště.

Vyžínač je napájen energií z integrovaného akumulátoru.

Nabíjecí kabel STIHL LK 45 nabíjí vyžínač STIHL FSA 45.

⚠ VAROVÁNÍ

- Nabíjecí kabely, el. síťové díly a el. síťové přístroje, které nejsou firmou STIHL pro vyžínač povoleny, mohou způsobit požáry a exploze. Může tím dojít k těžkým úrazům či úmrtí osob a ke vzniku věcných škod.
 - ▶ Vyžínače STIHL FSA 45 nabíjet nabíjecím kabelem STIHL LK 45.
- Pokud vyžínač nebo nabíjecí kabel nejsou používány odpovídajícím jejich účelu, může dojít k těžkým úrazům či úmrtí osob a mohou vzniknout věcné škody.
 - ▶ Vyžínač a nabíjecí kabel používat tak, jak je to popsáno v tomto návodu k použití.

4.4 Požadavky na uživatele

⚠ VAROVÁNÍ

- Uživatelé bez instruktáže nemohou rozeznat a odhadnout nebezpečí hrozící vyžínačem a nabíjecím kabelem. Uživatel nebo jiné osoby mohou utrpět těžká nebo smrtelná zranění.



- ▶ Návod k použití je třeba si přečíst, porozumět mu a uložit ho pro další potřebu.

- ▶ Pokud jsou vyžínač nebo nabíjecí kabel předávány jiné osobě: vždy předejte i návod k použití.
- ▶ Zajistěte, aby uživatel splňoval níže uvedené požadavky:
 - Uživatel je odpočatý.
 - Uživatel je tělesně, sensoricky a duševně schopen použít vyžínač a nabíjecí kabel a pracovat s nimi. Pokud je uživatel tělesně, sensoricky a duševně způsobilý pouze částečně, smí s výrobkem pracovat pouze pod dohledem nebo po zaškolení odpovědnou osobou.
 - Uživatel může rozpoznat a dobře odhadnout nebezpečí hrozící vyžínačem a nabíjecím kabelem.
 - Uživatel je plnoletý nebo bude podle národních předpisů pod dohledem zaškolován pro výkon povolání.
 - Uživatel obdržel instruktáž od odborného prodejce výrobků STIHL nebo od osoby znalé odborné tematiky ještě dříve, než začne s vyžínačem poprvé pracovat a než použije nabíjecí kabel.
 - Uživatel není pod vlivem alkoholu, léků nebo drog.
- ▶ V případě nejasností: vyhledejte odborného prodejce výrobků STIHL.

4.5 Oblečení a vybavení

! VAROVÁNÍ

- Během práce mohou být předměty velkou rychlostí vymrštnuty nahoru. Uživatel může být zraněn.



- ▶ Nosit těsně přiléhající ochranné brýle. Vhodné ochranné brýle byly přezkoušeny podle normy EN 166 nebo podle národních předpisů a jsou s patřičným označením k dostání na trhu.

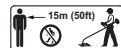
- ▶ Nosit ochranu obličeje.
- ▶ Nosit dlouhé kalhoty z odolného materiálu.
- Během práce může dojít k rozvíření prachu. Vdechovaný prach může poškodit zdraví a vyvolat alergické reakce.
 - ▶ Nosit protiprachovou masku.
- Nevhodné oblečení se může zachytit v dřevnatém porostu, houští a ve vyžínači. Uživatelé bez vhodného oděvu mohou utrpět těžká zranění.
 - ▶ Nosit těsně přiléhající oděv.
 - ▶ Šály a ozdoby odložit.
- Během práce se může uživatel dostat do kontaktu s rotujícím řezným/žací nástrojem. Uživatel tím může utrpět těžké zranění.
 - ▶ Nosit obuv z odolného materiálu.
 - ▶ Nosit dlouhé kalhoty z odolného materiálu.
- Během čištění nebo údržby se může uživatel dostat do kontaktu s řezným/žacím nástrojem nebo s odřezávacím nožem. Uživatel může být zraněn.
 - ▶ Nosit pracovní rukavice z odolného materiálu.
- Pokud nosí uživatel nevhodnou obuv, může uklouznout. Uživatel může být zraněn.
 - ▶ Nosit pevnou, uzavřenou obuv s hrubou podrážkou.

4.6 Pracovní pásmo a okolí

4.6.1 Vyžínač

! VAROVÁNÍ

- Nezúčastněné osoby, děti a zvířata nemohou rozpoznat ani odhadnout nebezpečí hrozící vyžínačem a do výšky vymrštnutými předměty. Nezúčastněné osoby, děti a zvířata mohou utrpět těžká zranění a může dojít k věcným škodám.



- ▶ Dbát na to, aby nezúčastněné osoby, děti a zvířata zachovaly odstup 15 m od pracovního okruhu.
- ▶ Od předmětů zachovávat odstup 15 m.
- ▶ Vyžínač nenechávat bez dohledu.
- ▶ Zajistit, aby si děti s vyžínačem nemohly hrát.
- Vyžínač není chráněn proti vodě. Pokud by se pracovalo v dešti nebo ve vlhkém prostředí, může dojít k úrazu elektrickým proudem. Uživatel může být zraněn a vyžínač může být poškozen.
 - ▶ Nikdy nepracovat v dešti ani ve vlhkém okolí.
- Elektrické komponenty vyžínače mohou vytvářet jiskry. Jiskry mohou ve snadno hořlavém nebo explozivním okolí vyvolat požáry nebo exploze. Může tím dojít k těžkým úrazům či úmrtí osob a ke vzniku věcných škod.
 - ▶ Nikdy nepracovat ve snadno hořlavém nebo explozivním okolí.



4.6.2 Nabíjecí kabel

⚠ VAROVÁNÍ

- Nezúčastněné osoby, děti nemohou rozpoznat ani odhadnout nebezpečí nabíjecího kabelu a elektrického proudu. Nezúčastněné osoby, děti a zvířata mohou být těžce zraněny nebo zabity.
 - ▶ Nezúčastněné osoby, děti a zvířata nepouštět do blízkosti stroje.
 - ▶ Nabíjecí kabel nenechávat bez dohledu.
 - ▶ Zajistit, aby si děti s nabíjecím kabelem nemohly hrát.
- Nabíjecí kabel není chráněn před všemi okolními vlivy. Pokud je nabíjecí kabel vystaven určitým okolním vlivům, může začít hořet nebo explodovat. Může dojít k těžkým úrazům osob a ke vzniku věcných škod.
 - ▶ Nabíjecí kabel chránit před deštěm a vlhkem.
 - ▶ Nabíjecí kabel skladovat v uzavřeném a suchém prostoru.
 - ▶ Nabíjecí kabel nikdy neprovozovat ve snadno hořlavém a explozivním prostředí.
 - ▶ Nabíjecí kabel používat a skladovat v tepelném pásmu mezi 0 °C a + 40 °C.
- Osoby mohou zakopnout o připojovací kabel. Může dojít k poranění osob a poškození nabíjecího kabelu.
 - ▶ Připojovací kabel uložit ploše na zem.

4.7 Bezpečnosti odpovídající stav

4.7.1 Vyžínač

Vyžínač je v bezpečnosti odpovídajícím stavu, když jsou splněny níže uvedené podmínky:

- Vyžínač není poškozen.
- Vyžínač je čistý a suchý.
- Ovládací prvky fungují a nejsou změněny.

- Stroj je osazen jednou z kombinací řezného/žacího nástroje a ochranného krytu, které jsou uvedeny v tomto návodu k použití.
- Řezný/žací nástroj a ochranný kryt jsou správně namontovány.
- Je namontováno pouze originální příslušenství STIHL určené pro tento vyžínač.
- Příslušenství je namontováno správně.

⚠ VAROVÁNÍ

- V bezpečnosti neodpovídajícím stavu nemohou konstrukční díly již bezpečně fungovat a bezpečnostní zařízení mohou být vyřazena z provozu. Může dojít k těžkým úrazům nebo usmrcení osob.
 - ▶ Pracovat s nepoškozeným vyžínačem.
 - ▶ Poškozený vyžínač nenabíjet.
 - ▶ Pokud je vyžínač znečištěný nebo mokrá: vyžínač vyčistit a nechat uschnout.
 - ▶ Vyžínač nikdy nepozměňovat. Výjimka: montáž v tomto návodu k použití uvedené kombinace sestávající z řezného/žacího nástroje a ochranného krytu.
 - ▶ Pokud ovládací prvky nefungují: s vyžínačem nepochodovat.
 - ▶ Stroj osazovat pouze originálními příslušenstvími STIHL, určeným pro tento vyžínač.
 - ▶ Řezný/žací nástroj a ochranný kryt namontovat tak, jak je to popsáno v tomto návodu k použití.
 - ▶ Příslušenství namontovat tak, jak je to popsáno v tomto návodu k použití nebo v návodu k použití daného příslušenství.
 - ▶ Do otvorů vyžínače nikdy nestrkat žádné předměty.
 - ▶ Kontakty v zásuvce pro klíč nespojovat kovovými předměty a nezkratovat.
 - ▶ Vyžínač neotvírat.
 - ▶ V případě nejasností: vyhledat odborného prodejce výrobků STIHL.

- Z poškozeného vyžínače může vystupovat kapalina. Pokud by se kapalina dostala do styku s pokožkou nebo očima, může dojít k podráždění pokožky či očí.
 - ▶ Zabránit kontaktu s kapalinou.
 - ▶ Pokud došlo ke kontaktu s pokožkou: dotčená místa pokožky umýt velkým množstvím vody a mýdlem.
 - ▶ Pokud došlo ke kontaktu s očima: oči nejméně po dobu 15 minut vyplachovat velkým množstvím vody a vyhledat lékaře.
- Poškozený nebo defektní vyžínač může být neobvykle cítit, kouřit nebo hořet. Může tím dojít k těžkým úrazům či úmrtí osob a ke vzniku věcných škod.
 - ▶ Pokud je vyžínač neobvykle cítit nebo kouří: vyžínač nepoužívat a nepřibližovat ho k hořlavým látkám.
 - ▶ Pokud vyžínač hoří: vyžínač uhasit hasicím přístrojem nebo vodou.

4.7.2 Ochranný kryt

Ochranný kryt je v bezpečnosti odpovídajícím stavu, když jsou splněny níže uvedené podmínky:

- Ochranný kryt není poškozen.
- Odřezávací nůž je správně namontován.

VAROVÁNÍ

- V bezpečnosti neodpovídajícím stavu nemohou konstrukční díly již bezpečně fungovat a bezpečnostní zařízení mohou být vyřazena z provozu. Uživatel tím může utrpět těžké zranění.
 - ▶ Pracovat s nepoškozeným ochranným krytem.
 - ▶ Pracovat se správně namontovaným odřezávacím nožem.
 - ▶ V případě stávajících nejasností: vyhledat odborného prodejce výrobků STIHL.

4.7.3 Žací hlava

Žací hlava je v bezpečnosti odpovídajícím stavu, když jsou splněny níže uvedené podmínky:

- Žací hlava není poškozená.
- Žací hlava není zablokována.
- Nože nejsou poškozené.
- Žací struny nebo nože jsou správně namontované.

VAROVÁNÍ

- Pokud by části žací hlavy, žacích strun nebo nožů nebyly v bezpečnosti odpovídajícím stavu, mohly by se uvolnit a být odmrštěny. Osoby mohou utrpět těžká zranění.
 - ▶ Pracovat s nepoškozenou žací hlavou nebo nepoškozenými noži.
 - ▶ Žací struny a nože nenahrazovat předměty z kovu.
 - ▶ V případě nejasností vyhledat odborného prodejce výrobků STIHL.

4.7.4 Nabíjecí kabel

Nabíjecí kabel je v bezpečnosti odpovídajícím stavu, když jsou splněny níže uvedené podmínky:

- Nabíjecí kabel není poškozen.
- Nabíjecí kabel je čistý a suchý.

VAROVÁNÍ

- V bezpečnosti neodpovídajícím stavu nemohou konstrukční díly již bezpečně fungovat a bezpečnostní zařízení mohou být vyřazena z provozu. Může dojít k těžkým úrazům nebo usmrcení osob.
 - ▶ Používat nepoškozený nabíjecí kabel.
 - ▶ Pokud je nabíjecí kabel znečištěný nebo mokrý: nabíjecí kabel vyčistit a nechat uschnout.
 - ▶ Nabíjecí kabel neměnit.

- ▶ Elektrické kontakty nabíjecího kabelu nespojovat a nezkratovat kovovými předměty.
- ▶ Nabíjecí kabel neotvírat.

4.8 Integrovaný akumulátor

▲ VAROVÁNÍ

- Integrovaný akumulátor není chráněn proti všem okolním vlivům. Pokud je integrovaný akumulátor vystaven určitým okolním vlivům, může vyžinač začít hořet nebo explodovat. Může tím dojít k těžkým úrazům či úmrtí osob a ke vzniku věcných škod.



- ▶ Vyžinač chránit před horkem a ohněm.
- ▶ Vyžinač neházet do ohně.



- ▶ Vyžinač používat a skladovat v tepelném pásmu mezi 0 °C a + 50 °C.

- ▶ Vyžinač nepřibližovat ke kovovým předmětům.
- ▶ Vyžinač chránit před deštěm a vlhkem a neponořovat ho do kapalin.
- ▶ Vyžinač nevystavovat vysokému tlaku.
- ▶ Vyžinač nevystavovat mikrovlnám.
- ▶ Vyžinač chránit před chemikáliemi a solemi.
- ▶ Poškozený vyžinač nepřevážovat.
- Z poškozeného akumulátoru může vystupovat kapalina. Pokud by se kapalina dostala do styku s pokožkou nebo očima, může dojít k podráždění pokožky či očí.
 - ▶ Zabránit kontaktu s kapalinou.
 - ▶ Pokud došlo ke kontaktu s pokožkou: dotčená místa pokožky umýt velkým množstvím vody a mýdlem.

- ▶ Pokud došlo ke kontaktu s očima: oči nejméně po dobu 15 minut vyplachovat velkým množstvím vody a vyhledat lékaře.
- Poškozený nebo defektní akumulátor může být nezvykle cítit, kouřit nebo hořet. Může tím dojít k těžkým úrazům či úmrtí osob a ke vzniku věcných škod.
 - ▶ Pokud je vyžinač neobvykle cítit nebo kouří: vyžinač nepoužívat a nepřibližovat ho k hořlavým látkám.
 - ▶ Pokud vyžinač hoří: vyžinač uhasit hasicím přístrojem nebo vodou.

4.9 Pracovní postup

▲ VAROVÁNÍ

- Uživatel již nemůže za určitých situací koncentrovaně pracovat. Uživatel může zakopnout, upadnout a těžce se zranit.
 - ▶ Pracujte klidně a s rozvahou.
 - ▶ Pokud jsou světelné podmínky a viditelnost špatné: s vyžinačem nepracujte.
 - ▶ Vyžinač obsluhujte sám/sama.
 - ▶ Řezný/žací nástroj vedte nízko nad zemí.
 - ▶ Dávejte pozor na překážky.
 - ▶ Při práci stůjte na zemi a udržujte rovnováhu.
 - ▶ Pokud se dostaví známky únavy: udělejte si pracovní přestávku.
- Otáčející se řezný/žací nástroj může uživatele pořezat. Uživatel může utrpět těžká zranění.
 - ▶ Nikdy se nedotýkejte točícího se řezného/žacího nástroje.
 - ▶ Pokud je řezný/žací nástroj blokován nějakým předmětem: vyžinač vypněte a vytáhněte aktivační klíč. Teprve potom předmět odstraňte.

- Pokud se vyžínač během práce změní nebo se chová nezvyklým způsobem, může být v provozně nebezpečném stavu. Může dojít k těžkým úrazům osob a ke vzniku věcných škod.
 - ▶ Práci ukončete, aktivační klíč vytáhněte a vyhledejte odborného prodejce výrobků STIHL.
- Během práce může vyžínač způsobit vznik vibrací.
 - ▶ Noste rukavice.
 - ▶ Práci přerušujte přestávkami.
 - ▶ Pokud se vyskytnou náznaky poruch prokrvení: vyhledejte lékaře.
- Pokud během práce řezný/žací nástroj narazí na nějaký cizí předmět, může být takový předmět (nebo jeho část) velkou rychlostí vymrštěn nahoru. Může dojít k úrazům osob a ke vzniku věcných škod.
 - ▶ Z pracovního prostoru odstraňte cizí předměty.
- Když se pustí spínač, točí se žací nástroj ještě krátkou dobu dále. Osoby mohou utrpět těžká zranění.
 - ▶ Počkejte, až se řezný/žací nástroj dotočí.

4.10 Nabíjení

VAROVÁNÍ

Kontakt s elektrický proud vodícími konstrukčními díly může být způsoben níže uvedenými příčinami:

- Připojovací kabel je poškozený.
 - Elektrická vidlice je poškozená.
 - Zásuvka není správně nainstalovaná.
- Kontakt s elektrický proud vodícími konstrukčními díly může vést k elektrické ráně. Uživatel může utrpět těžké zranění nebo být usmrcen.
 - ▶ Zajistit, aby připojovací kabel a elektrická vidlice nebyly poškozeny.
 - ▶ Elektrickou vidlici zasunout do správně nainstalované zásuvky.

- Během nabíjení může nesprávné síťové napětí nebo nesprávná síťová frekvence vést k přepětí v nabíjecím kabelu. Nabíjecí kabel může být poškozen.
 - ▶ Zajistit, aby síťové napětí a síťová frekvence elektrické sítě souhlasily s údaji na výkonovém štítku nabíjecího kabelu.
- Během nabíjení může být poškozený nebo defektní nabíjecí kabel nezvykle cítit nebo kouřit. Může dojít k úrazům osob a ke vzniku věcných škod.
 - ▶ Elektrickou vidlici vytáhnout ze zásuvky.
- Nabíjecí kabel se může při nedostatečném odvodu teploty přehřát a způsobit požár. Může tím dojít k těžkým úrazům či úmrtí osob a ke vzniku věcných škod.
 - ▶ Nabíjecí kabel ničím nezakrývat.
- Pokud je na zásuvku připojeno více nabíjecích kabelů, může během nabíjení dojít k přetížení elektrických kabelů. Elektrické kabely se mohou zahřát a způsobit požár. Může tím dojít k těžkým úrazům či úmrtí osob a ke vzniku věcných škod.
 - ▶ Nabíjecí kabel připojovat na zásuvku jednotlivě.
 - ▶ Nabíjecí kabel nepřipojovat na vícenásobné zásuvky.

4.11 Přeprava

VAROVÁNÍ

- Během přepravy se může vyžínač převrátit nebo se pohybovat. Může dojít k úrazům osob a ke vzniku věcných škod.



- ▶ Aktivační klíč vytáhnout.
- ▶ Vyžínač v balení nebo v přepravním kontejneru zabalit tak, aby se nemohl pohybovat.
- ▶ Balení nebo přepravní kontejner zajistit upínacími popruhy, řemenem nebo sítkou tak, aby se balení nebo přepravní kontejner nemohl pohybovat.

4.12 Skladování

4.12.1 Vyžínač

⚠ VAROVÁNÍ

- Děti nemohou rozpoznat ani odhadnout nebezpečí hrozící vyžínačem. Děti mohou utrpět těžké úrazy.



- ▶ Aktivační klíč vytáhnout.

- ▶ Vyžínač skladovat mimo dosah dětí.

- Elektrické kontakty klíčové zásuvky a kovové konstrukční díly mohou pod vlivem vlhka zkorodovat. Vyžínač může být poškozen.



- ▶ Aktivační klíč vytáhnout.

- ▶ Vyžínač skladovat v čistém a suchém stavu.

- Vyžínač není chráněn před všemi okolními vlivy. Pokud je vyžínač vystaven určitým okolním vlivům, může být vyžínač poškozen.

- ▶ Vyžínač skladovat v čistém a suchém stavu.
- ▶ Vyžínač skladovat v uzavřeném prostoru.
- ▶ Aktivační klíč skladovat odděleně od vyžínače.

4.12.2 Nabíjecí kabel

⚠ VAROVÁNÍ

- Děti nemohou rozpoznat ani odhadnout nebezpečí hrozící nabíjecím kabelem. Může dojít k těžkým úrazům nebo usmrcení dětí.

- ▶ Nabíjecí kabel skladovat mimo dosah dětí.

- Nabíjecí kabel není chráněn před všemi okolními vlivy. Pokud je nabíjecí kabel vystaven určitým okolním vlivům, může dojít k jeho poškození.

- ▶ Pokud je nabíjecí kabel příliš teplý: nabíjecí kabel nechat vychladnout.

- ▶ Nabíjecí kabel skladovat v čistém a suchém stavu.

- ▶ Nabíjecí kabel skladovat v uzavřeném prostoru.

- ▶ Nabíjecí kabel skladovat v tepelném pásmu mezi 0 °C a + 40 °C.

4.13 Čištění, údržba, opravy

⚠ VAROVÁNÍ

- Pokud je během čištění, údržby nebo opravy aktivační klíč vsazen, může dojít k nechtěnému zapnutí vyžínače. Může dojít k těžkým úrazům osob a ke vzniku věcných škod.

- ▶ Aktivační klíč vytáhnout.



- Agresivní čisticí prostředky, čištění vysokotlakým čističem nebo špičaté předměty mohou vyžínač, ochranný kryt, řezný/žací nástroj a nabíjecí kabel poškodit. Pokud vyžínač, ochranný kryt, řezný/žací nástroj nebo nabíjecí











kabel nejsou správně vyčištěny, nemohou konstrukční díly již správně fungovat a bezpečnostní zařízení jsou vyřazena z provozu. Osoby mohou utrpět těžká zranění.





- ▶ Vyžínač, ochranný kryt, řezný/žací nástroj a nabíjecí kabel čistit tak, jak je to popsáno v tomto návodu k použití.
- Pokud vyžínač, ochranný kryt, řezný/žací nástroj nebo nabíjecí kabel nejsou správně opravovány nebo na nich správně prováděny údržbářské úkony, nemohou konstrukční díly již správně fungovat a bezpečnostní zařízení jsou vyřazena z provozu. Může dojít k těžkým úrazům nebo usmrcení osob.
 - ▶ Vyžínač, ochranný kryt, řezný/žací nástroj a nabíjecí kabel nikdy sám/sama neopravovat ani neprovádět údržbářské úkony.
 - ▶ Pokud musejí být vyžínač, ochranný kryt, řezný/žací nástroj nebo nabíjecí kabel opravovány nebo na nich být prováděny údržbářské úkony: vyhledat odborného prodejce výrobků STIHL.

5 Příprava vyžínače k práci

5.1 Příprava vyžínače k práci

Před každým započatím práce musejí být provedeny níže uvedené kroky:

- ▶ Zajistit, aby se níže uvedené konstrukční díly nacházely v bezpečnosti odpovídajícím stavu:
 - Vyžínač,  4.7.1.
 - Ochranný kryt,  4.7.2.
 - Žací hlava,  4.7.3.
 - Nabíjecí kabel,  4.7.4.
- ▶ Zkontrolovat integrovaný akumulátor,  11.3.
- ▶ Vyžínač zcela nabít,  6.1.
- ▶ Vyžínač vyčistit,  16.1.
- ▶ Namontovat ochranný kryt,  7.1.
- ▶ Namontovat žací struny nebo nože,  7.2.1 nebo  7.2.3.

- ▶ Namontovat kruhovou trubkovou rukojeť,  7.3.
- ▶ Nastavit délku tyče,  8.2.
- ▶ Nastavit kruhovou trubkovou rukojeť,  8.3.
- ▶ Zkontrolovat ovládací prvky,  11.1.
 - ▶ Pokud během zkoušky ovládacích prvků 3 LED blikají červeně: vytáhnout aktivací klíč a vyhledat odborného prodejce výrobků STIHL.
Ve vyžínači je porucha.
- ▶ Pokud tyto kroky nemohou být provedeny: Vyžínač nepoužívat a vyhledat odborného prodejce výrobků STIHL.

6 Nabíjení vyžínače a světla LED

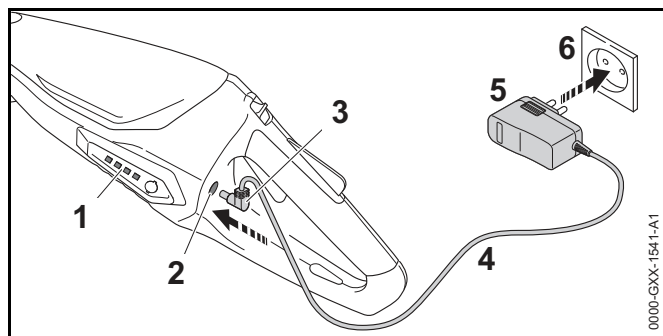
6.1 Nabíjení vyžínače

Doba nabíjení závisí na různých vlivech, např. na teplotě vyžínače nebo na okolní teplotě. Skutečná délka doby nabíjení se může odchylovat od uvedené délky doby nabíjení. Délka doby nabíjení je uvedena pod www.stihl.com/charging-times.

Když je elektrická vidlice zasunuta do zásuvky a nabíjecí kabel je připojen na vyžínač, nastartuje se proces nabíjení automaticky. Když je vyžínač zcela nabitý, proces nabíjení se automaticky ukončí.

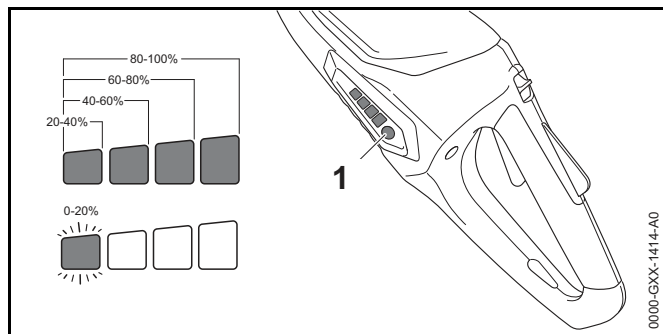
Během nabíjení se vyžínač a nabíjecí kabel zahřívají.

- ▶ Aktivací klíč vytáhnout.



- ▶ Elektrickou vidlici (5) zasunout do dobře přístupné zásuvky (6).
- ▶ Připojovací kabel (4) uložít.
- ▶ Nabíjecí zástrčku (3) zasunout do nabíjecí zdičky (2). Světla LED (1) svítí zeleně a označují stav nabití.
- ▶ Pokud světla LED (1) již nesvítí: nabíjecí zástrčku (3) vytáhnout z nabíjecí zdičky (2). Vyžinač je zcela nabitý.
- ▶ Elektrickou vidlici (5) vytáhnout ze síťové zásuvky (6).

6.2 Indikace stavu nabití



- ▶ Stisknout tlačítko (1). Světla LED svítí po dobu cca. 5 vteřin zeleně a udávají stav nabití.
- ▶ Pokud levá LED bliká zeleně: vyžinač nabít.

6.3 Světla LED

Světla LED mohou signalizovat stav nabití nebo poruchy na zahradních nůžkách. Světla LED mohou svítit zeleně nebo červeně nebo blikat.

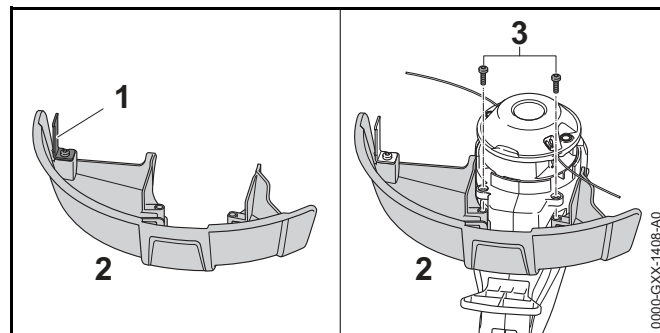
Pokud světla LED svítí zeleně nebo blikají, je signalizován stav nabití.

- ▶ Pokud světla LED svítí červeně nebo blikají: odstranit závady, 18. Ve vyžinači je porucha.

7 Smontování vyžinače

7.1 Montáž ochranného krytu

- ▶ Vyžinač vypnout a aktivační klíč vytáhnout.



Odřezávací nůž (1) je již do ochranného krytu (2) vestavěn a nesmí být demontován.

- ▶ Ochranný kryt (2) nasunout až na doraz do vodítek na skříní. Ochranný kryt (2) leží v jedné rovině se skříní.
- ▶ Šrouby[°](3) zašroubovat a utáhnout je.

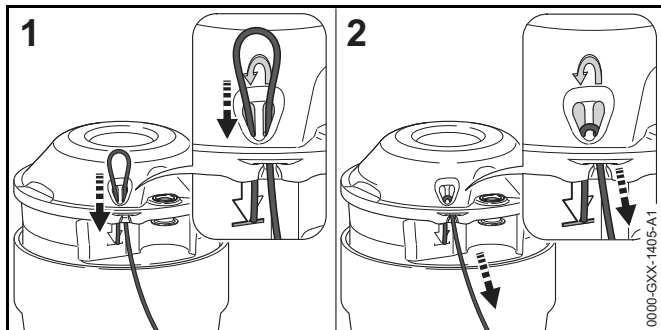
Ochranný kryt (2) nesmí být opětně demontován.

7.2 Žací hlava PolyCut 2-2

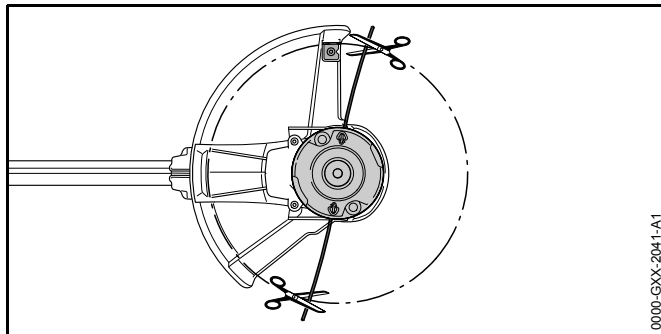
7.2.1 Montáž žací struny

- ▶ Vyžinač vypnout a aktivační klíč vytáhnout.

- ▶ Žací struny vložit na dobu mezi 12° hodinami a 24 hodinami do nádrže s vodou. Žací struny jsou pak elastické.



- ▶ Žací strunu prostrčit zespodu pravým otvorem.
- ▶ Žací strunu prostrčit zeshora levým otvorem tak, až konec žací struny skončí u symbolu.
- ▶ Krátký konec žací struny pevně držet.
- ▶ Za dlouhý konec žací struny zatáhnout tak, až žací struna pevně sedí na žací hlavě.



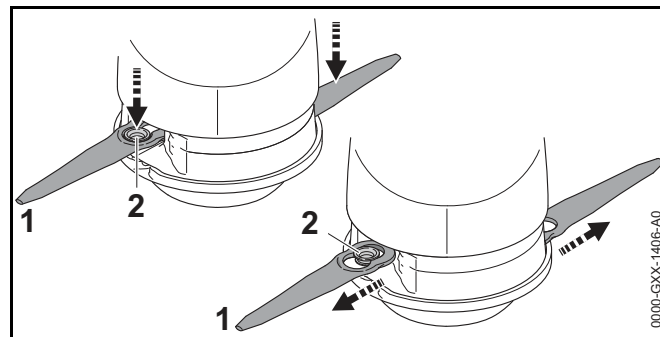
- ▶ Žací struny odříznout tak, aby dosahovaly k odřezávacímu noži.

7.2.2 Demontáž žací struny

- ▶ Vyžinač vypnout a aktivační klíč vytáhnout.
- ▶ Krátký konec žací struny vysunout nahoru z žací hlavy.
- ▶ Krátký konec žací struny vytáhnout nahoru z žací hlavy.
- ▶ Žací strunu vytáhnout z žací hlavy.

7.2.3 Montáž nože

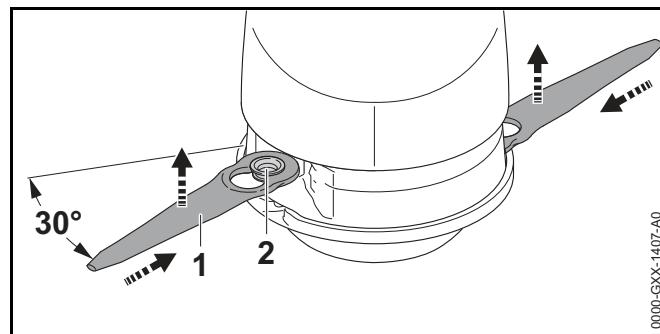
- ▶ Vyžinač vypnout a aktivační klíč vytáhnout.
- ▶ Nůž vložit na dobu mezi 12° hodinami a 24 hodinami do nádrže s vodou. Nože jsou pak elastické.



- ▶ Nůž (1) nasadit tak na žací hlavu, aby objímka (2) seděla ve velkém otvoru nože (1).
- ▶ Nůž (1) táhnout směrem ven tak, až se objímka (2) zaaretuje v malém otvoru nože (1).

7.2.4 Nůž demontovat.

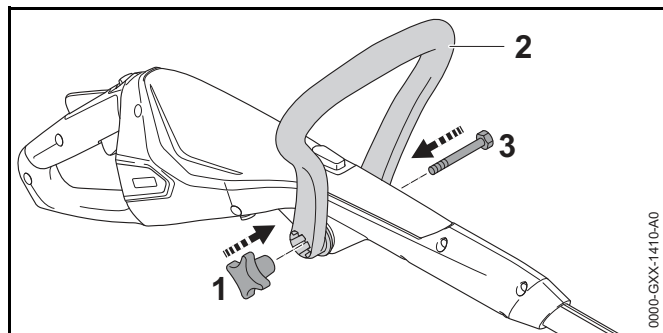
- ▶ Vyžinač vypnout a aktivační klíč vytáhnout.



- ▶ Nůž (1) zatlačit do vybrání v žací hlavě tak, až objímka (2) vyskočí z malého otvoru nože (1).
- ▶ Nůž (1) sejmut směrem nahoru.

7.3 Montáž kruhové trubkové rukojeti

- ▶ Vyžínač vypnout a aktivační klíč vytáhnout.



- ▶ Kruhovou trubkovou rukojeť (2) vyrovnat tak, aby se vybrání pro hvězdicový roubíkový šroub (1) nacházelo vpravo od ovládací rukojeti.
- ▶ Čelisti kruhové trubkové rukojeti (2) roztlačit od sebe a kruhovou trubkovou rukojeť (2) nasadit na ovládací rukojeť tak, až se kruhová trubková rukojeť (2) zaaretuje.
- ▶ Šroub (3) prosunout otvorem.
- ▶ Hvězdicovou roubíkovou matici (1) našroubovat a utáhnout.

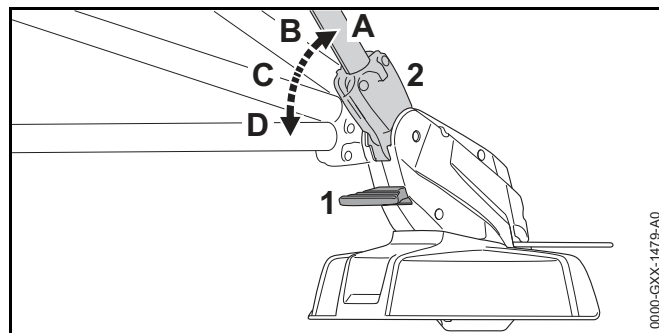
Kruhová trubková rukojeť (2) nemusí být opět demontována.

8 Nastavení vyžínače pro uživatele

8.1 Nastavení úhlu tyče

Tyč může být v závislosti na tělesné výšce uživatele nastavena do různých úhlů.

- ▶ Vyžínač vypnout a aktivační klíč vytáhnout.

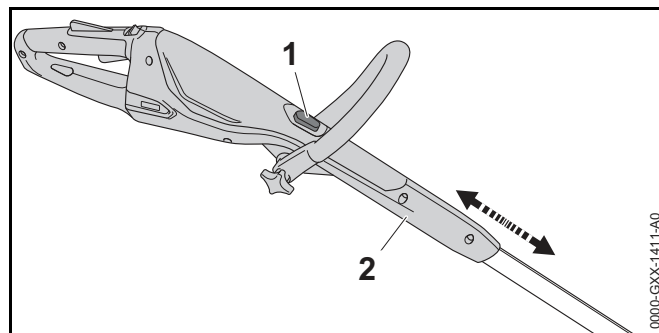


- ▶ Deblokaci (1) stisknout a stisknutou ji držet.
- ▶ Tyč (2) naklonit do požadované polohy (A až D) tak, až se zaaretuje.
- ▶ Deblokaci (1) pustit.

8.2 Nastavení délky tyče

Tyč může být v závislosti na tělesné výšce uživatele nastavena na různé délky.

- ▶ Vyžínač vypnout a aktivační klíč vytáhnout.
- ▶ Tyč pevně držet.

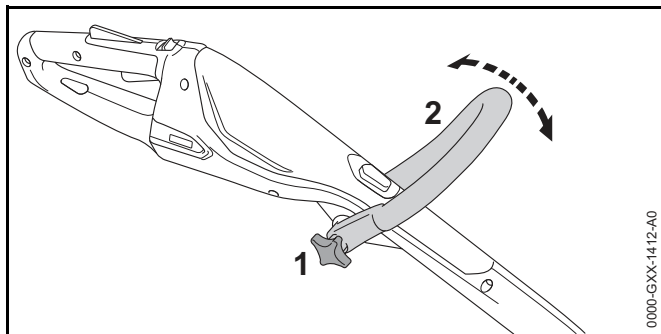


- ▶ Blokovací tlačítko (1) stisknout a stisknuté je držet.
- ▶ Ovládací rukojeť (2) zatáhnout nebo posunout do požadované pozice.
- ▶ Blokovací tlačítko (1) pustit.
- ▶ Ovládací rukojeť (2) mírně posunovat tak, až se zaaretuje.

8.3 Nastavení kruhové trubkové rukojeti

Kruhová trubková rukojeť může být v závislosti na tělesné výšce uživatele nastavena do různých poloh.

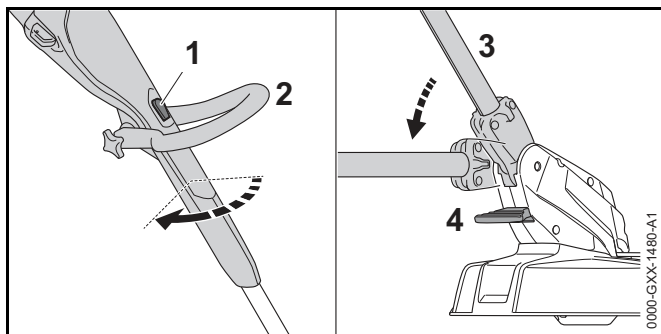
- ▶ Vyžínač vypnout a aktivační klíč vytáhnout.



- ▶ Hvězdicovou roubíkovou matici (1) povolít.
- ▶ Kruhovou trubkovou rukojeť (2) sklopit do požadované polohy.
- ▶ Hvězdicovou roubíkovou matici (1) pevně utáhnout.

8.4 Přestavba vyžínače na zarovnávač okrajů.

- ▶ Vyžínač vypnout a aktivační klíč vytáhnout.

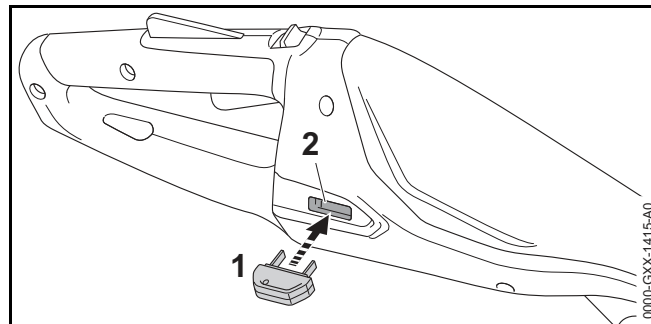


- ▶ Blokovací tlačítko (1) stisknout a stisknuté je držet.
- ▶ Ovládací rukojeť (2) pootočit o 90° tak, až se zaaretuje.
- ▶ Blokovací tlačítko (1) pustit.
- ▶ Deblokaci (4) stisknout a stisknutou ji držet.

- ▶ Tyč (2) sklonit do nejplošší polohy tak, až se zaaretuje.
- ▶ Deblokaci (4) pustit.
- ▶ Distanční kus (5) zcela vyklopit.

9 Zasunutí a vytažení aktivačního klíče

9.1 Zasunutí aktivačního klíče



- ▶ Aktivační klíč (1) zasunout do klíčové zdičky (2).

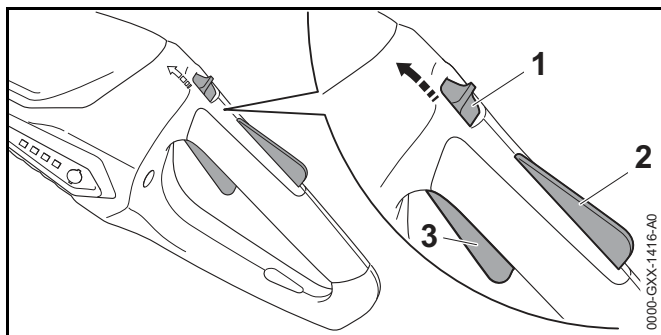
9.2 Vytažení aktivačního klíče

- ▶ Vyžínač postavit na rovnou plochu.
- ▶ Aktivační klíč vytáhnout.
- ▶ Aktivační klíč skladovat mimo dosah dětí.

10 Zapnutí a vypnutí vyžínače

10.1 Zapnutí vyžínače

- ▶ Vyžínač držet pevně jednou rukou za ovládací rukojeť tak, aby palec obepínal ovládací rukojeť.
- ▶ Vyžínač držet druhou rukou za kruhovou trubkovou rukojeť tak, aby palec obepínal kruhovou trubkovou rukojeť.



- ▶ Deblokační šoupátko (1) posunout palcem směrem ke kruhové trubkové rukojeti a držet ho.
- ▶ Pojistku spínače (2) rukou stisknout a stisknutou ji držet. Deblokační šoupátko (1) může být puštěno.
- ▶ Spínač (3) stisknout ukazováčkem a stisknutý ho držet. Vyžínač akceleruje a žací nástroj se točí.

10.2 Vypnutí vyžínače

- ▶ Spínač a pojistku spínače pustit.
- ▶ Počkat, až se žací nástroj již nebude točit.
- ▶ Pokud se žací nástroj točí dále: vytáhnout aktivační klíč a vyhledat odborného prodejce výrobků STIHL. Vyžínač je defektní.

11 Kontrola vyžínače

11.1 Kontrola ovládacích prvků

Deblokovací šoupátko, pojistka spínače a spínač

- ▶ Aktivační klíč vytáhnout.
- ▶ Pokusit se stisknout spínač bez stisknutí deblokovacího šoupátka a pojistky spínače.
- ▶ Pokud se spínač dá stisknout: vyžínač nepoužívat dál a vyhledat odborného prodejce výrobků STIHL. Deblokovací šoupátko nebo pojistka spínače jsou defektní.

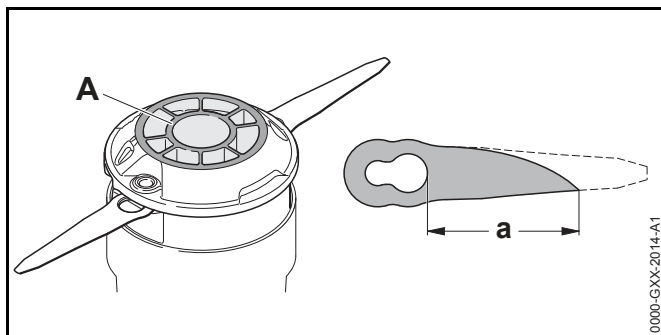
- ▶ Deblokovací šoupátko posunout palcem směrem ke kruhové trubkové rukojeti a držet je.
- ▶ Pojistku spínače stisknout a stisknutou ji držet.
- ▶ Spínač stisknout.
- ▶ Spínač, pojistku spínače a deblokovací šoupátko pustit.
- ▶ Pokud jsou spínač, pojistka spínače nebo deblokovací šoupátko těžko pohybovatelné nebo se neodpruží do výchozí polohy: vyžínač nepoužívat a vyhledat odborného prodejce výrobků STIHL. Spínač, pojistka spínače nebo deblokovací šoupátko jsou defektní.

Zapnutí vyžínače

- ▶ Aktivační klíč zasunout.
- ▶ Deblokovací šoupátko posunout palcem směrem ke kruhové trubkové rukojeti a držet je.
- ▶ Pojistku spínače stisknout a stisknutou ji držet.
- ▶ Spínač stisknout a stisknutý ho držet. Žací nástroj se točí.
- ▶ Pokud blikají 3 světla LED červeně: Aktivační klíč vytáhnout a vyhledat odborného prodejce výrobků STIHL. Ve vyžínači je porucha.
- ▶ Spínač pustit. Žací nástroj se po krátké době již netočí.
- ▶ Pokud se žací nástroj točí dále: Vytáhnout aktivační klíč a vyhledat odborného prodejce výrobků STIHL. Vyžínač je defektní.

11.2 Kontrola žacího nástroje

- ▶ Vyžínač vypnout a aktivační klíč vytáhnout.



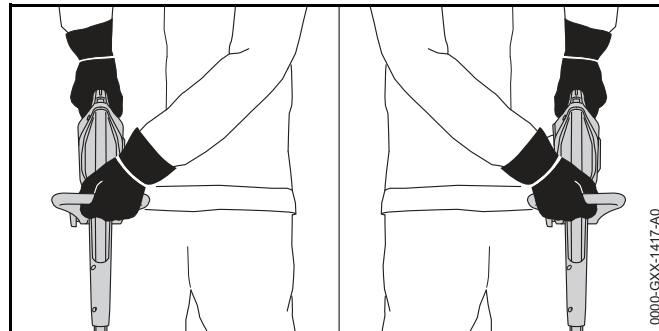
- ▶ Pokud je dole na žací hlavě PolyCut 2-2 viditelná značka opotřebení (A): vyžínač nepoužívat a žací hlavu PolyCut 2-2 nechat vyměnit u odborného prodejce výrobků STIHL.
- ▶ Pokud je vzdálenost mezi velkým otvorem na noži a špičkou nože menší než $a = 45 \text{ mm}$: oba nože vyměnit.

11.3 Kontrola integrovaného akumulátoru

- ▶ Stisknout tlačítko. Světla LED svítí nebo blikají.
- ▶ Pokud světla LED nesvítí nebo neblíkají: vyžínač nepoužívat a vyhledat odborného prodejce výrobků STIHL. V integrovaném akumulátoru je porucha.

12 Práce s vyžínačem

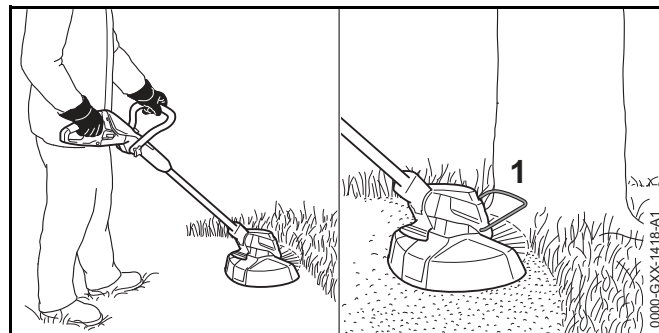
12.1 Jak vyžínač držet a vést



- ▶ Vyžínač držet pevně jednou rukou za ovládací rukojeť tak, aby palec obepínal ovládací rukojeť.
- ▶ Vyžínač držet druhou rukou za kruhovou trubkovou rukojeť tak, aby palec obepínal kruhovou trubkovou rukojeť.

12.2 Kosení

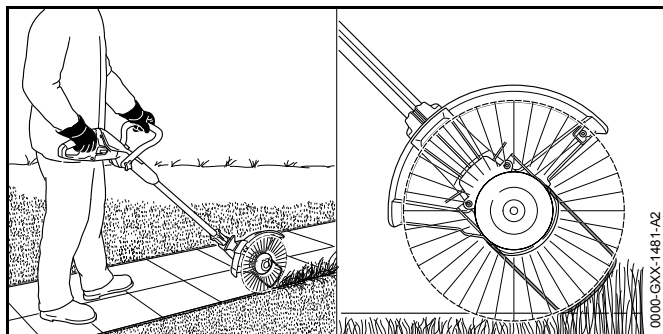
Vzdálenost žacího nástroje od země určuje výšku kosení.



- ▶ Vyžínačem pohybovat pravidelně sem a tam.
- ▶ Pomalu a kontrolovaně kráčet vpřed.
- ▶ Pokud se pracuje s distančním kusem (1): Distanční kus (1) zcela vyklopit.

12.3 Zarovnávání okrajů

- ▶ Vyžínač přestavět na zarovnávač okrajů.
- ▶ Distanční kus zcela vyklopit.



- ▶ Vyžínač vést podél travnatého okraje. Distanční kus stanoví vzdálenost k zemi.

13 Po skončení práce

13.1 Po skončení práce

- ▶ Vyžínač vypnout a aktivační klíč vytáhnout.
- ▶ Vyžínač vyčistit.
- ▶ Ochranný kryt vyčistit.
- ▶ Žací nástroj vyčistit.

14 Přeprava

14.1 Přeprava vyžínače

- ▶ Vyžínač vypnout a aktivační klíč vytáhnout.
- ▶ Tyč nastavit na nejmenší délku.
- ▶ Vyžínač nosit jednou rukou za tyč tak, aby žací nástroj směřoval dozadu a vyžínač byl vyvážený.
- ▶ Pokud bude vyžínač převážen ve vozidle: zajistit, aby se vyžínač nemohl převrátit a nemohl se pohybovat.

- ▶ Pokud se bude vyžínač balit: zabalit ho tak, aby byly splněny níže uvedené podmínky:
 - Balení nebo přepravní kontejner nejsou elektricky vodivé.
 - Vyžínač se v jeho balení nebo přepravním kontejneru nemůže pohybovat.
 - Balení nebo přepravní kontejner jsou zajištěny tak, aby se balení nebo přepravní kontejner nemohly pohybovat.

Na základě integrovaného akumulátoru podléhá vyžínač požadavkům pro přepravu nebezpečných nákladů. Vyžínač je zařazen jako UN 3481 (lithium-iontové baterie ve vybaveních) a byl přezkoušen podle Manuálu UN Zkoušky a kritéria, díl III, podkapitola 38.3.

Přepravní předpisy jsou uvedeny na www.stihl.com/safety-data-sheets.

15 Skladování

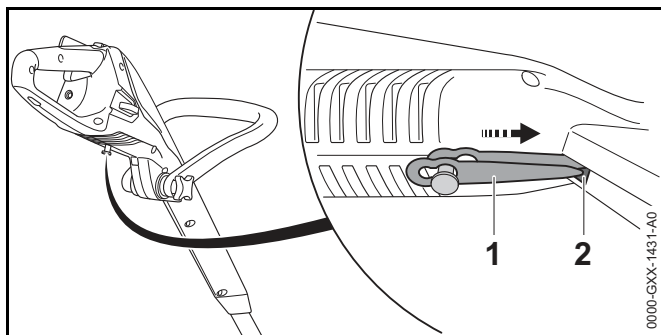
15.1 Skladování vyžínače

STIHL doporučuje skladovat vyžínač ve stavu nabití mezi 40 % a 60 % (2 zeleně svítící světla LED).

- ▶ Vyžínač vypnout a aktivační klíč vytáhnout.
- ▶ Demontovat žací struny.
- ▶ Vyžínač skladovat tak, aby byly splněny níže uvedené podmínky:
 - Vyžínač je mimo dosah dětí.
 - Vyžínač je čistý a suchý.
 - Vyžínač je uložen v suchém a uzavřeném prostoru.
 - Vyžínač je oddělen od nabíjecího kabelu.
 - Vyžínač je v tepelném pásmu mezi 0°C a + 50°C.

15.2 Skladování nožů

Až 6 nožů může být skladováno přímo na vyžínači.



- ▶ Nože (1) zavěsit na spodní straně vyžinače.
- ▶ Špičku nože (1) vsunout do otvoru (2) ve vyžinači.
- ▶ Další nůž zavěsit nad něj.

15.3 Skladování nabíjecího kabelu

- ▶ Elektrickou vidlici vytáhnout ze zásuvky.
- ▶ Nabíjecí kabel skladovat tak, aby byly splněny níže uvedené podmínky:
 - Nabíjecí kabel je mimo dosah dětí.
 - Nabíjecí kabel je čistý a suchý.
 - Nabíjecí kabel je v uzavřeném prostoru.
 - Nabíjecí kabel je oddělen od vyžinače.
 - Nabíjecí kabel používat v tepelném pásmu mezi 0 °C a + 40 °C.

16 Čištění

16.1 Čištění vyžinače

- ▶ Vyžinač vypnout a aktivační klíč vytáhnout.
- ▶ Vyžinač vyčistit vlhkým hadrem.

16.2 Čištění ochranného krytu a žacího nástroje

- ▶ Vyžinač vypnout a aktivační klíč vytáhnout.
- ▶ Ochranný kryt a žací nástroj vyčistit vlhkým hadrem nebo měkkým štětcem.

16.3 Čištění nabíjecího kabelu

- ▶ Elektrickou vidlici vytáhnout ze zásuvky.
- ▶ Nabíjecí zástrčku vytáhnout z nabíjecí zdičky.
- ▶ Nabíjecí kabel vyčistit vlhkým hadrem.

17 Údržba a opravy

17.1 Časové intervaly pro údržbu

Časové intervaly pro údržbu jsou závislé na okolních podmínkách a na pracovních podmínkách. STIHL doporučuje níže uvedené časové intervaly pro údržbu:

Ročně

- ▶ Vyžinač nechat zkontrolovat odborným prodejcem STIHL.

17.2 Údržba a oprava vyžinače

Uživatel nemůže na vyžinači provádět sám údržbářské úkony a opravy.

- ▶ Pokud musí být na vyžinači prováděny údržbářské úkony, nebo je poškozen či defektní: vyhledat odborného prodejce výrobků STIHL.

17.3 Údržba a opravy nabíjecího kabelu

Nabíjecí kabel nemusí být udržován a nemůže být opravován.

- ▶ Pokud je nabíjecí kabel defektní nebo poškozený: nabíjecí kabel vyměnit.

18 Odstranění poruch

18.1 Odstranění závad na vyžínači nebo na nabíjecím kabelu

Porucha	Světla LED na vyžínači	Příčina	Odstranění závady
Vyžínač se při zapnutí nerozběhne.	1 LED bliká zeleně.	Stav nabití vyžínače je příliš nízký.	► Vyžínač nabijte.
	3 LED svítí červeně.	Vyžínač je příliš teplý.	► Vytáhněte aktivační klíč. ► Vyžínač nechejte vychladnout.
	3 LED blikají červeně.	Existuje elektrická porucha.	► Vytáhněte aktivační klíč. ► Vyžínač nepoužívejte a vyhledejte odborného prodejce výrobků STIHL.
		Vyžínač je vlhký.	► Vyžínač nechejte uschnout.
Vyžínač se během provozu vypíná.	3 LED svítí červeně.	Vyžínač je příliš teplý.	► Vytáhněte aktivační klíč. ► Vyžínač nechejte vychladnout.
		Existuje elektrická porucha.	► Vyžínač vypněte a po 5 vteřinách jej opět zapněte.
Provozní doba vyžínače je příliš krátká.		Vyžínač není zcela nabitý.	► Vyžínač zcela nabijte.
		Životnost vyžínače je překročena.	► Vyžínač vyměňte.
Vyžínač se nenabíjí.	3 LED svítí červeně.	Vyžínač je příliš teplý.	► Vytáhněte aktivační klíč. ► Vyžínač nechejte vychladnout.
		Ve vyžínači nebo v nabíjecím kabelu je porucha.	► Vytáhněte aktivační klíč. ► Vyhledejte odborného prodejce výrobků STIHL.

19 Technická data

19.1 Vyžínač STIHL FSA 45

- hmotnost s řezným/žací nástrojem a ochranným krytem: 2,3 kg
- délka: 1100 mm až 1310 mm
- technologie akumulátoru: lithium-iontový akumulátor
- napětí: 18 V
- kapacita v Ah: viz výkonový štítek
- obsah energie ve Wh: viz výkonový štítek
- přípustné tepelné pásmo pro použití a skladování: 0 °C až + 50 °C

Pokud se bude s vyžínačem pracovat při teplotách vyšších než + 30 °C, může se délka chodu akumulátoru zkrátit a výkon vyžínače snížit.

Doba životnosti je uvedena na www.stihl.com/battery-life.

19.2 Nabíjecí kabel STIHL LK 45

- Jmenovité napětí: 100-240 V, 50-60 Hz
- Jmenovitý výkon: 14,6 W
- Nabíjecí proud: 0,65 A
- Přípustné tepelné pásmo pro použití a skladování: 0 °C až + 40 °C

Délky doby nabíjení jsou uvedeny pod www.stihl.com/charging-times.

19.3 Akustické a vibrační hodnoty

Hodnota K pro hladinu akustického tlaku je 2 dB(A).
 Hodnota K pro hladinu akustického výkonu je 2 dB(A).
 Hodnota K pro vibrační hodnoty je 2 m/s².

STIHL doporučuje nosit ochranu sluchu.

STIHL FSA 45 s žací hlavou PolyCut 2-2, s žací strunou "kulatou, tichou" o průměru 1,6 mm

- Hladina akustického tlaku L_{pA} měřená podle EN 50636-2-91: 80 dB(A)
- Hladina akustického výkonu L_{wA} měřená podle EN 50636-2-91: 94 dB(A)

STIHL FSA 45 s žací hlavou PolyCut 2-2 s noži

- Hladina akustického tlaku L_{pA} měřená podle EN 50636-2-91: 77 dB(A)
- Hladina akustického výkonu L_{wA} měřená podle EN 50636-2-91: 87 dB(A)
- Vibrační hodnota a_{hv} měřená podle EN 50636-2-91:
 - Ovládací rukojeť: 4,9 m/s²
 - Kruhová trubková rukojeť: 1,7 m/s²

Uvedené vibrační hodnoty se měřily podle normovaného zkušební postupu a mohou se použít pro porovnání elektrických strojů. Skutečně vznikající vibrační hodnoty se mohou od uvedených hodnot odchylovat, závisí to na druhu a způsobu použití. Uvedené vibrační hodnoty se mohou použít pro prvotní odhad vibrační zátěže. Skutečná vibrační zátěž se musí odhadnout. Mohou se přitom zohlednit také doby, ve kterých je elektrický stroj vypnutý, a takové doby, ve kterých je sice zapnutý, ale běží bez zátěže.

Údaje ke splnění Směrnice pro zaměstnavatele Vibrace 2002/44/EG viz www.stihl.com/vib.

19.4 REACH

REACH je názvem ustanovení EG o registraci, klasifikaci a povolení chemikálií.

Informace ohledně splnění ustanovení REACH se nacházejí pod www.stihl.com/reach.

20 Kombinace z žacích nástrojů a ochranných krytů

20.1 Vyžínač STIHL FSA 45

Níže uvedené žací hlavy mohou být společně s ochranným krytem pro žací hlavy montovány na stroj:

- žací hlava PolyCut 2-2 s žací strunou „kulatou, tichou“ o průměru 1,6 mm
- žací halva PolyCut 2-2 s noži

Pokud bude použita žací hlava PolyCut 2-2 s žacími strunami, může se doba provozu akumulátoru zkrátit.

Uživatel nemůže žací hlavu namontovat sám.

- ▶ Žací hlavu nechat namontovat u odborného prodejce výrobků STIHL.

21 Náhradní díly a příslušenství

21.1 Náhradní díly a příslušenství

STIHL® Tyto symboly označují originální náhradní díly STIHL a originální příslušenství STIHL.

STIHL doporučuje používat originální náhradní díly STIHL a originální příslušenství STIHL.

Originální náhradní díly STIHL a originální příslušenství STIHL jsou k dostání v odborných prodejnách STIHL.

22 Likvidace

22.1 Likvidace vyžínače a nabíjecího kabelu

Vyžínač obsahuje integrovaný akumulátor, který musí být likvidován odděleně.

- ▶ Vyžínač nechat zlikvidovat u odborného prodejce výrobků STIHL.
Odborný prodejce výrobků STIHL zlikviduje integrovaný akumulátor odděleně od vyžínače.
- ▶ Ochranný kryt, žací nástroj, nabíjecí kabel, příslušenství a balení zlikvidovat předpisově a s ohledem na životní prostředí.

23 Prohlášení o konformitě EU

23.1 Vyžínač STIHL FSA 45

ANDREAS STIHL AG & Co. KG
Badstraße 115
D-71336 Waiblingen
Německo

na vlastní zodpovědnost prohlašuje, že

- druh konstrukce: akumulátorový lehký vyžínač na dokončovací práce /zarovnávač travnatých okrajů
- výrobní značka: STIHL
- typ: STIHL FSA 45
- sériová identifikace: 4512

odpovídá jednoznačným předpisům ve znění směrnic 2011/65/EU, 2006/42/EG, 2014/30/EU a 2000/14/EG a je vyvinut a vyroben podle vždy k datu výroby platných verzí následujících norem: EN 55014-1, EN 55014-2, EN 60335-1 a EN 50636-2-91 (část 7.1 modifikovaná za použití článku^o3 směrnice ^o2003/10/EU).

Použitý postup ohodnocení konformity podle směrnice 2000/14/EG příloha VI.

Citované místo: Intertek House, Cleeve Road, Leatherhead, Surrey KT22 7SB, Velká Británie

- Naměřená hladina akustického výkonu: 94 dB(A).
- Zaručená hladina akustického výkonu: 96 dB(A).

Technické podklady jsou uloženy u oddělení homologace firmy ANDREAS STIHL AG & Co. KG.

Rok výroby stroje a výrobní číslo jsou uvedeny na vyžinači.

Waiblingen, 1.3.2017

ANDREAS STIHL AG & Co. KG

v zast.



Thomas Elsner, vedoucí managementu výrobků a služeb

23.2 Nabíjecí kabel STIHL LK 45

Tento nabíjecí kabel je vyroben a uveden na trh podle níže uvedených směrnic: 2014/35/EU, 2014/30/EU a 2011/65/EU.

Rok výroby, země výroby a výrobní číslo jsou uvedeny na nabíjecím kabelu.

Kompletní Prohlášení o konformitě EG je k dostání u firmy ANDREAS STIHL AG & Co. KG, Badstraße 115, 71336 Waiblingen, Německo.

24 Adresy

24.1 Hlavní sídlo firmy STIHL

ANDREAS STIHL AG & Co. KG

Postfach 1771

D-71307 Waiblingen

24.2 Distribuční společnosti STIHL

NĚMECKO

STIHL Vertriebszentrale AG & Co. KG

Robert-Bosch-Straße 13

64807 Dieburg

Telefon: +49 6071 3055358

RAKOUSKO

STIHL Ges.m.b.H.

Fachmarktstraße 7

2334 Vösendorf

Telefon: +43 1 86596370

ŠVÝCARSKO

STIHL Vertriebs AG

Isenrietstraße 4

8617 Mönchaltorf

Telefon: +41 44 9493030

ČESKÁ REPUBLIKA

Andreas STIHL, spol. s r.o.

Chrlická 753

664 42 Modřice

24.3 Dovožci firmy STIHL

BOSNA-HERCEGOVINA

UNIKOMERC d. o. o.

Bišče polje bb

88000 Mostar

Telefon: +387 36 352560

Fax: +387 36 350536

CHORVATSKO

UNIKOMERC – UVOZ d.o.o.

Sjedište:

Amruševa 10, 10000 Zagreb

Prodaja:

Ulica Kneza Ljudevita Posavskog 56, 10410 Velika Gorica

Telefon: +385 1 6370010

Fax: +385 1 6221569

TURECKO

SADAL TARIM MAKİNALARI DIŞ TİCARET A.Ş.

Alsancak Sokak, No:10 I-6 Özel Parsel

34956 Tuzla, İstanbul

Telefon: +90 216 394 00 40

Fax: +90 216 394 00 44

Tartalomjegyzék

1	Előszó	205	7.2	Nyírófej PolyCut 2-2.	218
2	Erre a használati útmutatóra vonatkozó információk	205	7.3	A körfogantyú felszerelése	219
2.1	Érvényes dokumentumok	205	8	A motoros kasza beállítása a felhasználó számára	219
2.2	A figyelmeztetések jelölése a szövegben	206	8.1	A szár szögének beállítása	219
2.3	Szimbólumok a szövegben	206	8.2	A szárhossz beállítása	219
3	Áttekintés	206	8.3	A körfogantyú beállítása	220
3.1	Motoros kasza és töltőkábel	206	8.4	A motoros kasza átépítése szegélyvágóvá	220
3.2	Vágószerszámok	207	9	Aktiváló kulcs behelyezése és kihúzása	221
3.3	Szimbólumok	207	9.1	Az aktiváló kulcs behelyezése	221
4	Biztonsági tudnivalók	208	9.2	Az aktiváló kulcs kihúzása	221
4.1	Bevezető	208	10	A motoros kasza bekapcsolása és kikapcsolása	221
4.2	Figyelmeztető szimbólumok	208	10.1	A motoros kasza bekapcsolása	221
4.3	Rendeltetésszerű használat	209	10.2	A motoros kasza kikapcsolása	221
4.4	A felhasználóval szemben támasztott követelmények	209	11	A motoros kasza vizsgálata	221
4.5	Ruházat és felszerelés	210	11.1	A kezelőelemek vizsgálata	221
4.6	Munkaterületet és környezet	210	11.2	A vágószerszám ellenőrzése	222
4.7	Biztonságos állapot	211	11.3	A beépített akkumulátor vizsgálata	222
4.8	Beépített akkumulátor	213	12	Munkavégzés a motoros kaszával	223
4.9	Munkálatok	213	12.1	A motoros kasza tartása és vezetése	223
4.10	Töltés	214	12.2	Szegélyvágás	223
4.11	Szállítás	214	12.3	Kaszálás	223
4.12	Tárolás	215	13	Munka után	223
4.13	Tisztítás, karbantartás és javítás	215	13.1	Munka után	223
5	A motoros kasza használatra kész tétele	216	14	Szállítás	223
5.1	A motoros kasza használatra kész tétele	216	14.1	A motoros kasza szállítása	223
6	Motoros kasza feltöltése és LED-ek	216	15	Tárolás	224
6.1	A motoros kasza töltése	216	15.1	A motoros kasza tárolása	224
6.2	A töltési állapot kijelzése	217	15.2	Kések tárolása	224
6.3	LED-ek	217	15.3	A töltőkábel tárolása	224
7	A motoros kasza összeszerelése	217	16	Tisztítás	225
7.1	A védő felszerelése	217	16.1	A motoros kasza tisztítása	225
			16.2	A védőelem és a vágószerszám tisztítása	225

Ez a használati utasítás szerzői jogvédelem alatt áll. Minden jog fenntartva, különös tekintettel a sokszorosításra, a fordításra és az elektronikus rendszerekben történő feldolgozásra.

16.3 A töltőkábel tisztítása	225
17 Karbantartás és javítás	225
17.1 Karbantartási időközök	225
17.2 A motoros kasza karbantartása és javítása	225
17.3 A töltőkábel karbantartása és javítása	225
18 Hibaelhárítás	226
18.1 A motoros kasza vagy a töltőkábel üzemzavarainak elhárítása	226
19 Műszaki adatok	227
19.1 Motoros kasza STIHL FSA 45	227
19.2 STIHL LK 45 töltőkábel	227
19.3 Zaj- és rezgésértékek	227
19.4 REACH	227
20 Vágószerszám és védőelem kombinációk	228
20.1 Motoros kasza STIHL FSA 45	228
21 Pótalkatrészek és tartozékok	228
21.1 Pótalkatrészek és tartozékok	228
22 Ártalmatlanítás	228
22.1 A motoros kasza és a töltőkábel ártalmatlanítása ..	228
23 EK Megfelelőségi nyilatkozat	228
23.1 Motoros kasza STIHL FSA 45	228
23.2 STIHL LK 45 töltőkábel	229

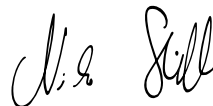
1 Előszó

Tisztelt Vásárlónk!

Örömmel szolgál, hogy STIHL-termék mellett döntött. Termékeink fejlesztése és gyártása csúcsmínőségben történik, ügyfeleink szükségleteinek megfelelően. Így magas megbízhatóságú termékek jönnek létre, amelyek az extrém igénybevétel próbáját is kiállják.

A STIHL a szervizelés terén is csúcsmínőséget nyújt Önnek. Márkaszervizeink szakértő tanácsadást és betanítást, valamint átfogó műszaki segítséget nyújtanak.

Köszönjük bizalmát és sok örömet kívánunk a STIHL-termékek használatához.



Dr. Nikolas Stihl

FONTOS! HASZNÁLAT ELŐTT OLVASSA EL ÉS ÓRIZZE MEG.

2 Erre a használati útmutatóra vonatkozó információk

2.1 Érvényes dokumentumok

A helyi biztonsági előírások érvényesek.

- ▶ Ezen a használati útmutatón kívül olvassa el, értse meg és őrizze meg a következő dokumentumokat:
 - Beépített akkumulátoros STIHL akkumulátorokra és termékekre vonatkozó biztonsági információk:
www.stihl.com/safety-data-sheets

2.2 A figyelmeztetések jelölése a szövegben

FIGYELMEZTETÉS

Olyan veszélyekre utal, amelyek súlyos sérüléseket vagy halált okozhatnak.

- ▶ A megnevezett intézkedésekkel súlyos sérülések vagy halál kerülhető el.

TUDNIVALÓ

Olyan veszélyekre utal, amelyek anyagi károkat okozhatnak.

- ▶ A megnevezett intézkedésekkel anyagi károk kerülhetők el.

2.3 Szimbólumok a szövegben

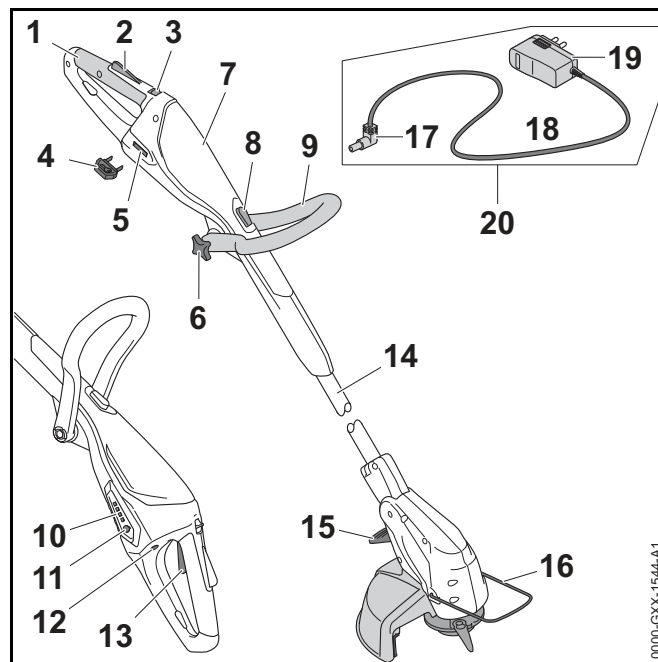


Ez a szimbólum a használati útmutató egyik fejezetére utal.

3 Áttekintés

3.1 Motoros kasza és töltőkábel

Az akku be van építve a motoros kaszába.



1 Kezelőfogantyú

A kezelőfogantyú a motoros kasza kezelésére, tartására és vezetésére szolgál.

2 Kapcsolóemelőzár

A kapcsolóemelőzár a kapcsolóemelőt oldja ki.

3 Kireteszelő tolóka

A kireteszelő tolóka a kapcsolóemelőzárrel együtt a kapcsolóemelő kioldására szolgál.

4 Aktiváló kulcs

Az aktiváló kulcs aktiválja a motoros kaszát.

5 Kulcsnyílás

A kulcsnyílás befogadja az aktiváló kulcsot.

6 Csillagfogantyús anya

A csillagfogantyús anya rögzíti a körfogantyút a száron.

7 Burkolat

A beépített akku a készülékházban található.

8 Reteszelőgomb

A reteszelőgomb blokkolja a szár hosszanti állítását.

9 Körfogantyú

A körfogantyú a motoros kasza tartására és vezetésére szolgál.

10 LED-ek

A LED-ek a motoros kasza töltési állapotát és üzemzavarait jelzik ki.

11 Nyomógomb

A motoros kaszán lévő LED-eket a nyomógomb aktiválja.

12 Töltőhüvely

A töltőhüvely befogadja a töltődugaszt.

13 Kapcsolóemelő

A kapcsolóemelő be- és kikapcsolja a motoros kaszát.

14 Szár

A szár összeköti valamennyi alkatrészt.

15 Emelő

Az emelő blokkolja a szár és motorház közötti szögállítást.

16 Távköztartó

A távköztartó megóvja a tárgyakat a vágószerkezettel való érintkezéstől és szegélynyírásakor megtartja a talajhoz való távolságot.

17 Töltődugasz

A töltődugasz összeköti a töltőkábelt a töltőhüvellyel.

18 Csatlakozóvezeték

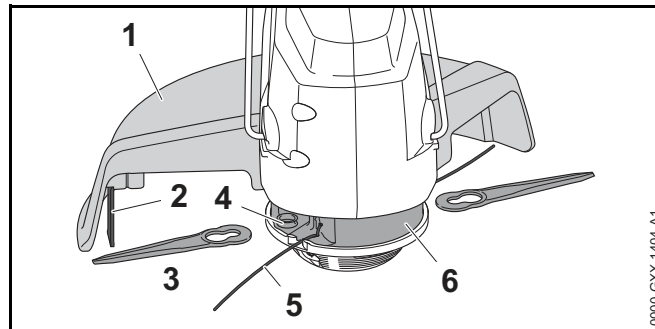
A csatlakozóvezeték összeköti a töltődugaszt a hálózati dugasszal.

19 Hálózati dugasz

A hálózati dugasz köti össze a töltőkábelt egy konnectorral.

20 Töltőkábel

A töltőkábel a motoros kasza feltöltésére szolgál.

Teljesítménytábla gépszámmal**3.2 Vágószerzőamok****1 Védő**

A védőelem védi a kezelőt a felvert tárgyakkal és a vágószerzőammal történő érintkezéssel szemben.

2 Hossztolókés

A hossztolókés munkavégzés közben megfelelő hosszúságúra rövidíti le a damilt.

3 Kés

A damilok vágják a fűvet.

4 Felfogó

A felfogó a kés rögzítésére szolgál.

5 Damil

A damilok vágják a fűvet.

6 Nyírófej

A nyírófej tartja a damilt és a kést.

3.3 Szimbólumok

A szimbólumok a motoros kaszán és a töltőkábelen lehetnek feltüntetve és a következőket jelenthetik:

← ■■■ Ez a szimbólum mutatja, melyik irányba kell tolni a kireteszelő tolokát.

↑ ↓ Ez a szimbólum mutatja, hogy a szár hossza állítható.



Ez a szimbólum mutatja, hogy a kezelőfogantyú 90°-ban elforgatható.



Ez a szimbólum mutatja, meddig kell bevezetni a damilt.



Ez a szimbólum mutatja, melyik irányban kell bevezetni a damilt.



Ez a szimbólum megmutatja a vágószerszám névleges fordulatszámát.



A 2000/14/EK irányelvnek megfelelően dB(A)-ban garantált zajteljesítményszintnek az összehasonlíthatósága az elektromos termékek zajkibocsátásával.



Ez a szimbólum mutatja, hogy a töltéshez az LK 45 töltőkábelt kell használni.



A szimbólum mellett látható adat az akkumulátornak a cellagyártó specifikációja szerinti energiatartalmára utal. Az alkalmazás során rendelkezésre álló energiatartalom csekélyebb.



Az elektromos készüléket zárt és száraz helyiségben működtesse.



A terméket ne dobja a háztartási szemétkébe.

4 Biztonsági tudnivalók

4.1 Bevezető

Ezt a terméket biztonságosan tervezték és rendelkezik védőfelszerelésekkel. Ugyanakkor, kérjük, kövesse a következő biztonsági előírásokat, hogy elkerülje a lehetséges veszélyeket.

4.2 Figyelmeztető szimbólumok

A motoros kaszán és a töltőkábelen lévő figyelmeztető szimbólumok jelentése:



Tartsa be a biztonsági utasításokat és azok intézkedéseit.



Olvassa el, értse meg és őrizze meg a használati útmutatót.



Viseljen védőszemüveget.



Tartsa be a felvert tárgyakra vonatkozó biztonsági előírásokat és azok intézkedéseit.



A munka megszakítása, szállítás, rakodás, tárolás, karbantartás vagy javítás alatt húzza le az aktiváló kulcsot.



Óvja a motoros kaszát az esővíztől és nedvességtől, és ne mártsa semmilyen folyadékba.



Tartsa be a biztonsági távolságot.



Óvja a motoros kaszát a nyílt lángtól és hőtől.



Tartsa be a motoros kasza megengedett hőmérsékleti tartományát.

4.3 Rendeltetésszerű használat

A STIHL FSA 45 fűkasza/szegélyvágó (motoros kasza) száraz fű vágására szolgál.

A motoros kaszát esőben tilos használni.

A motoros kaszát egy beépített akkumulátor látja el energiával.

A STIHL LK 45 töltőkábel a STIHL FSA 45 motoros kasza töltésére szolgál.

▲ FIGYELMEZTETÉS

- A STIHL által a motoros kaszához nem engedélyezett töltőkábelek, adapterek vagy tápegységek tűzveszélyt és robbanásokat okozhatnak. Súlyos személyi sérülések, vagy halál következhetnek be, és anyagi károk keletkezhetnek.
 - ▶ A STIHL FSA 45 motoros kaszát a STIHL LK 45 töltőkábellel töltsé.
- Amennyiben a motoros kaszát, vagy a töltőkábelt nem rendeltetés szerint használják, súlyos vagy halálos személyi sérülések, és anyagi károk keletkezhetnek.
 - ▶ A motoros kaszát és a töltőkábelt a használati útmutatóban leírt módon használja.

4.4 A felhasználóval szemben támasztott követelmények

▲ FIGYELMEZTETÉS

- A felhasználók betanítás nélkül nem tudják a motoros kasza és a töltőkábel veszélyeit felismerni vagy felbecsülni. A felhasználó vagy más személyek súlyos személyi sérüléseket szenvedhetnek el vagy meg is halhatnak.



▶ Olvassa el, értse meg, és tartsa meg a használati utasítást.

- ▶ Amennyiben a motoros kaszát vagy a töltőkábelt továbbadja más személynek: Adja át vele együtt a használati utasítást is.
- ▶ Bizonyosodjon meg arról, hogy a felhasználó megfelel a következő követelményeknek:
 - A felhasználó kikapient.
 - A felhasználó fizikailag, érzékszervileg és szellemileg képes a motoros kaszát és a töltőkábelt kezelni és tud azokkal dolgozni. Amennyiben a felhasználó fizikai, érzékszervi vagy szellemi képességeinél fogva korlátozottan képes erre, a felhasználó csak felügyelet mellett vagy egy felelős személy utasításai szerint dolgozhat a berendezéssel.
 - A felhasználó képes felismerni és felbecsülni a motoros kasza és a töltőkábel veszélyeit.
 - A felhasználó nagykorú vagy a felhasználó a nemzeti jogszabályok szerint felügyelet mellett képzést fog kapni a szakmára.
 - A felhasználó részesült STIHL márkaszerviz vagy szakember általi oktatásban, mielőtt először dolgozna a motoros kaszával és használná a töltőkábelt.
 - A felhasználó nem áll alkohol, orvosságok vagy drogok hatása alatt.
- ▶ Amennyiben bizonytalanságok merülnének fel: Forduljon STIHL márkaszervizhez.

4.5 Ruházat és felszerelés

▲ FIGYELMEZTETÉS

- A munkavégzés során a tárgyak nagy sebességgel repülhetnek fel. A felhasználó sérülést szenvedhet el.



- ▶ Viseljen szorosan illeszkedő védőszemüveget. A megfelelő védőszemüvegek megfelelnek az EN 166 szabványnak vagy a nemzeti előírásoknak és a megfelelő jelöléssel kaphatók a boltban.

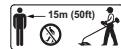
- ▶ Viseljen arcvédőt.
- ▶ Viseljen ellenálló anyagból készült hosszú nadrágot.
- Munkavégzés közben por kavarodhat fel. A belélegzett por károsíthatja az egészséget és allergiás reakciókat válthat ki.
 - ▶ Viseljen porvédő maszkot.
- A nem megfelelő ruházat beakadhat fába, bozótba és a motoros kaszába. A nem megfelelő ruházatot viselő felhasználók súlyosan megsérülhetnek.
 - ▶ Viseljen testhez simuló ruházatot.
 - ▶ Vegye le a sálakat és az ékszereket.
- Munkavégzés közben a felhasználó érinkezésbe jöhet a forgó vágószerszámmal. A felhasználó súlyos sérülést szenvedhet.
 - ▶ Viseljen ellenálló anyagú lábbelit.
 - ▶ Viseljen ellenálló anyagból készült hosszú nadrágot.
- Tisztítás vagy karbantartás közben a felhasználó érinkezésbe kerülhet a forgó vágószerszámmal vagy a hossztolókéssel. A felhasználó sérülést szenvedhet el.
 - ▶ Viseljen ellenálló anyagú munkakesztyűt.
- Ha a felhasználó nem megfelelő lábbelit visel, elcsúszhat. A felhasználó sérülést szenvedhet el.
 - ▶ Viseljen kemény, zárt lábbelit recézett talppal.

4.6 Munkaterületet és környezet

4.6.1 Motoros kasza

▲ FIGYELMEZTETÉS

- A beavatatlan személyek, a gyermekek és állatok nem tudják a motoros kasza és a felrepített tárgyak veszélyeit felismerni és felbecsülni. A beavatatlan személyek, a gyermekek és állatok súlyos sérüléseket szenvedhetnek és anyagi károk keletkezhetnek.



- ▶ A beavatatlan személyeket, a gyermekeket és állatokat tartsa 15 m-es körzetben távol a munkaterülettől.
- ▶ A tárgytól 15 m-es távolságot kell tartani.
- ▶ Ne hagyja őrizetlenül a motoros kaszát.
- ▶ Biztosítsa, hogy gyermekek ne tudjanak a motoros kaszával játszani.
- A motoros kasza nem vízálló. Amennyiben esőben vagy nedves környezetben dolgozik, fennáll az áramütés veszélye. A kezelő megsérülhet és a motoros kasza károsodhat.
 - ▶ Ne dolgozzon esőben vagy nedves környezetben.
- A motoros kasza elektromos alkatrészei szikrákat gerjeszthetnek. A szikrák gyúlékony vagy robbanékony környezetben tűzvészeket és robbanásokat okozhatnak. Súlyos, akár halálos személyi sérülések következhetnek be, és anyagi károk keletkezhetnek.
 - ▶ Ne dolgozzon gyúlékony vagy robbanékony környezetben.



4.6.2 Töltőkábel

▲ FIGYELMEZTETÉS

- A beavatatlan személyek, gyermekek nem tudják a töltőkábel és az elektromos áram veszélyeit felismerni és felbecsülni. A beavatatlan személyek, gyermekek és állatok súlyosan megsérülhetnek vagy meghalhatnak.
 - ▶ A beavatatlan személyeket, gyermekeket és állatokat tartsa távol.
 - ▶ Ne hagyja őrizetlenül a töltőkábelt.
 - ▶ Biztosítsa, hogy gyermekek ne tudjanak a töltőkábellel játszani.
- A töltőkábel nincs védve az összes környezeti hatás ellen. Amennyiben a töltőkábelt kitésszük bizonyos környezeti hatásoknak, a töltőkábel tüzet foghat vagy felrobbanhat. Súlyos személyi sérülések és anyagi károk keletkezhetnek.
 - ▶ Óvja a töltőkábelt az esőtől és a nedvességtől.
 - ▶ A töltőkábelt zárt és száraz helyiségben működtesse.
 - ▶ Ne használja a töltőkábelt gyúlékony vagy robbanékony környezetben.
 - ▶ A töltőkábelt 0 °C és + 40 °C közötti hőmérsékleti tartományban használja és tárolja.
- Az emberek belebotolhatnak a csatlakozóvezetékbe. Személyi sérülések keletkezhetnek, és a töltőkábel megrongálódhat.
 - ▶ A csatlakozóvezetékét szorosan a talajhoz simulva fektesse le.

4.7 Biztonságos állapot

4.7.1 Motoros kasza

A motoros kasza akkor van biztonságos állapotban, amikor a következő feltételek teljesülnek:

- A motoros kasza sértetlen.
- A motoros kasza tiszta és száraz.

- A kezelőelemek működnek és nincsenek módosítva.
- A vágószerszámnak és a védőnek a jelen használati útmutatóban megadott egyik kombinációja van felszerelve.
- A vágószerszám és védő felszerelése megfelelő.
- Kizárólag ehhez a motoros kaszához illő eredeti STIHL tartozék van beszerelve.
- A tartozék megfelelően van beszerelve.

▲ FIGYELMEZTETÉS

- Nem biztonságos állapotban az alkatrészek nem működnek megfelelően és a biztonsági berendezések hatástalanná válnak. Súlyos vagy halálos személyi sérülések keletkezhetnek.
 - ▶ Ne dolgozzon sérült motoros kaszával.
 - ▶ Sérült motoros kaszát ne töltsön.
 - ▶ Ha a motoros kasza bepiszkolódott vagy nedves: Tisztítsa meg és hagyja megszáradni a motoros kaszát.
 - ▶ Ne módosítsa a motoros kaszát. Kivétel: A vágószerszámnak és a védőnek a jelen használati útmutatóban megadott egyik kombinációjának felszerelése.
 - ▶ Amennyiben a kezelőelemek nem működnek: Ne dolgozzon a motoros kaszával.
 - ▶ Kizárólag ehhez a motoros kaszához illő eredeti STIHL tartozékot szereljen be.
 - ▶ A vágószerszámot és a védőt a jelen használati útmutatóban leírt módon szerelje fel.
 - ▶ A tartozékokat a jelen használati útmutatóban vagy a tartozék használati útmutatójában leírt módon szerelje fel.
 - ▶ Ne dugjon tárgyakat a motoros kasza nyílásaiba.
 - ▶ A kulcsnyílás érintkezőit ne kösse össze fémtárgyakkal és ne zárja rövidre.
 - ▶ Ne nyissa ki a motoros kaszát.

- ▶ Amennyiben bizonytalanságok merülnének fel:
Forduljon egy STIHL márkaszervizhez.
- A sérült motoros kaszából folyadék léphet ki. Amennyiben a folyadék érintkezésbe kerül a bőrrel vagy szemmel, bőr- és szemirritáció következhet be.
 - ▶ Kerülje a folyadékkal való érintkezést.
 - ▶ Amennyiben érintkezésbe került a bőrrel: Mossa le az érintett bőrfelületet bő vízzel és szappannal.
 - ▶ Amennyiben szembe került: Öblítse a szemet legalább 15 percen át bő vízzel, és forduljon orvoshoz.
- Egy sérült vagy hibás motoros kasza szokatlan szagot, füstöt bocsáthat ki vagy éghet. Súlyos, akár halálos személyi sérülések következhetnek be, és anyagi károk keletkezhetnek.
 - ▶ Ha a motoros kasza szokatlan szagú vagy füstöt bocsát ki: Ne használja a motoros kaszát és tartsa távol gyúlékony anyagoktól.
 - ▶ Ha ég a motoros kasza: Tűzoltó készülékkel vagy vízzel oltsa el a motoros kaszában keletkezett tüzet .

4.7.2 Védőelem

A védőelem akkor van biztonságos állapotban, amikor a következő feltételek teljesülnek:

- A védőelem sértetlen.
- A hossztolókés megfelelően van beszerelve.

⚠ FIGYELMEZTETÉS

- Nem biztonságos állapotban az alkatrészek nem működnek megfelelően és a biztonsági berendezések hatástalanná válnak. A felhasználó súlyos sérülést szenvedhet.
 - ▶ Ne dolgozzon sérült védőelemmel.
 - ▶ Dolgozzon megfelelően beszerelt hossztolókéssel.
 - ▶ Amennyiben bizonytalanságok merülnének fel:
Forduljon egy STIHL márkaszervizhez.

4.7.3 Nyírófej

A nyírófej akkor van biztonságos állapotban, amikor a következő feltételek teljesülnek:

- A nyírófej sértetlen.
- A nyírófej nincs blokkolva.
- A kések sértetlenek.
- A damilok vagy a kések megfelelően vannak felszerelve.

⚠ FIGYELMEZTETÉS

- Nem biztonságos állapotban leoldódhatnak a nyírófej részei, a damil, vagy a kés, és elpattanhatnak. Súlyos személyi sérülések keletkezhetnek.
 - ▶ Mindig sértetlen nyírófejjel vagy sértetlen késsel dolgozzon.
 - ▶ Ne helyettesítse a damilt és a kést fém tárgyakkal.
 - ▶ Amennyiben bizonytalanságok merülnének fel:
Forduljon egy STIHL márkaszervizhez.

4.7.4 Töltőkábel

A töltőkábel akkor van biztonságos állapotban, amikor a következő feltételek teljesülnek:

- A töltőkábel sértetlen.
- A töltőkábel tiszta és száraz.

⚠ FIGYELMEZTETÉS

- Nem biztonságos állapotban az alkatrészek nem működnek megfelelően és a biztonsági berendezések hatástalanná válnak. Súlyos vagy halálos személyi sérülések keletkezhetnek.
 - ▶ Használjon sérülésmentes töltőkábelt.
 - ▶ Amennyiben a töltőkábel bepiszkolódott vagy nedves:
Tisztítsa meg és hagyja megszáradni a töltőkábelt.
 - ▶ Ne módosítsa a töltőkábelt.

- ▶ A töltőkábel elektromos érintkezőit ne kösse össze fém tárgyakkal és ne zárja rövidre.
- ▶ Ne nyissa fel a töltőkábelt.

4.8 Beépített akkumulátor

▲ FIGYELMEZTETÉS

- A beépített akkumulátor nem védett valamennyi környezeti hatás ellen. Amennyiben a beépített akkut kiteszük bizonyos környezeti hatásoknak, a motoros kasza tüzet foghat vagy felrobbanhat. Súlyos személyi sérülések vagy halál, és anyagi károk keletkezhetnek.



- ▶ Óvja a motoros kaszát a nyílt lángtól és hőtől.
- ▶ A motoros kaszát ne dobja tűzbe.



- ▶ A motoros kaszát 0 °C és + 50 °C közötti hőmérsékleti tartományban használja és tárolja.

- ▶ Tartsa távol a motoros kaszát a fémes tárgyaktól.
- ▶ Óvja a motoros kaszát az esővíztől és nedvességtől, és ne mártsa semmilyen folyadékba.
- ▶ A motoros kaszát ne tegye ki magas nyomásnak.
- ▶ A motoros kaszát ne tegye ki mikrohullámú sugárzásnak.
- ▶ Óvja a motoros kaszát a vegyszerektől és sóktól.
- ▶ Sérült motoros kaszát ne szállítson.
- Egy sérült akkuból folyadék léphet ki. Amennyiben a folyadék érintkezésbe kerül a bőrrel vagy szemmel, bőr- és szemirritáció következhet be.
 - ▶ Kerülje az érintkezést a folyadékkal.
 - ▶ Amennyiben érintkezésbe került a bőrrel: Mossa le az érintett bőrfelületet bő vízzel és szappannal.

- ▶ Amennyiben érintkezésbe került a szemmel: Öblítse a szemet minimum 15 percen át bő vízzel és forduljon orvoshoz.
- Egy sérült vagy hibás akkumulátor szokatlan szagot, füstöt bocsáthat ki vagy éghet. Súlyos személyi sérülések vagy halál, és anyagi károk keletkezhetnek.
 - ▶ Ha a motoros kasza szokatlan szagú vagy füstöt bocsát ki: Ne használja a motoros kaszát és tartsa távol gyúlékony anyagoktól.
 - ▶ Ha ég a motoros kasza: Oltsa el a motoros kaszában keletkezett tüzet egy tűzoltó készülékkel vagy vízzel.

4.9 Munkálatok

▲ FIGYELMEZTETÉS

- A kezelő bizonyos helyzetekben nem tud koncentrált odafigyeléssel tovább dolgozni. A kezelő megbotolhat, eleshet és súlyosan megsérülhet.
 - ▶ Dolgozzon nyugodtan és meggondoltan.
 - ▶ Amennyiben a fény- és látásviszonyok gyengék: Ne dolgozzon a motoros kaszával.
 - ▶ Egyedül kezelje a motoros kaszát.
 - ▶ Vezesse a vágószerszámot a talajhoz közel.
 - ▶ Ügyeljen az akadályokra.
 - ▶ A talajon állva dolgozzon és tartsa meg egyensúlyát.
 - ▶ Ha fáradtság jelei jelentkeznek: Iktasson be egy szünetet.
- A forgó vágószerszám megvághatja a kezelőt. A kezelő súlyos sérülést szenvedhet.
 - ▶ Ne érintse meg a forgó vágószerszámot.
 - ▶ Amennyiben a vágószerszámot tárgy akadályozza: Kapcsolja ki a motoros kaszát és húzza ki az aktiváló kulcsot. Csak ezután távolítsa el a tárgyat.

- Amennyiben a motoros kasza munkavégzés közben változik vagy szokatlanul viselkedik, előfordulhat, hogy a motoros kasza nincs biztonságos állapotban. Súlyos személyi sérülések és anyagi károk keletkezhetnek.
 - ▶ Hagyja abba a munkát, majd húzza ki az aktiváló kulcsot és forduljon STIHL márkaszervizhez.
- Munkavégzés közben a motoros kasza rezgéseket generálhat.
 - ▶ Viseljen kesztyűt.
 - ▶ Tartson munkaközi szüneteket.
 - ▶ Amennyiben vérkeringési zavarok tünetei jelentkeznek: Forduljon orvoshoz.
- Amennyiben munkavégzés közben a vágószerszám idegen tárgyat talál el, az vagy annak leváló részei nagy sebességgel felrepülhetnek. Személyi sérülések és anyagi károk keletkezhetnek.
 - ▶ Távolítsa el az idegen tárgyakat a munkaterületről.
- Amikor a kapcsolóemeltyűt elengedik, azután a vágószerszám még rövid ideig tovább forog. Súlyos személyi sérülések következhetnek be.
 - ▶ Várja meg amíg a vágószerszám leáll.
- Töltés közben nem megfelelő hálózati feszültség vagy frekvencia túlfeszültséget okozhat a töltőkábelben. A töltőkábel megrongálódhat.
 - ▶ Biztosítani kell, hogy a hálózati feszültség és a hálózati frekvencia megegyezik a töltőkábel teljesítménytábláján szereplő adatokkal.
- Töltés közben egy sérült vagy hibás töltőkábel szokatlan szagot vagy füstöt bocsáthat ki. Személyi sérülések és anyagi károk keletkezhetnek.
 - ▶ A hálózati dugaszt húzza ki a konnektorból.
- A töltőkábel elégtelen hőelvezetés esetén túlmelegedhet és tüzet okozhat. Súlyos személyi sérülések vagy halál, és anyagi károk keletkezhetnek.
 - ▶ Ne takarja le a töltőkábelt.
- Amennyiben egy konnektorhoz több töltőkábel csatlakozik, a töltés során az elektromos kábelek túlterhelődhetnek. Az elektromos kábelek túlmelegedhetnek és tüzet okozhatnak. Súlyos személyi sérülések vagy halál, és anyagi károk keletkezhetnek.
 - ▶ A töltőkábeleket külön-külön csatlakoztassa egy konnektorhoz.
 - ▶ Ne csatlakoztassa a töltőkábelt többszörös konnektorhoz.

4.10 Töltés

⚠ FIGYELMEZTETÉS

Az érintkezés áramvezető alkatrészekkel a következő okokból jöhet létre:

- A csatlakozóvezeték megrongálódott.
- A hálózati dugasz megrongálódott.
- A konnektor nincs megfelelően beszerelve.
- Az érintkezés áramvezető alkatrészekkel áramütéshez vezethet. A felhasználó súlyos vagy halálos sérülést szenvedhet.
 - ▶ Biztosítani kell, hogy a csatlakozóvezeték és a hálózati dugasz sértetlen.
 - ▶ A hálózati dugaszt egy megfelelően beszerelt konnektorba dugja.

4.11 Szállítás

⚠ FIGYELMEZTETÉS

- Szállítás közben a motoros kasza felborulhat vagy mozoghat. Személyi sérülések és anyagi károk keletkezhetnek.



- ▶ Húzza ki az aktiváló kulcsot.
- ▶ A motoros kaszát úgy helyezze a csomagolásba vagy szállítótartályba, hogy az ne mozoghasson.
- ▶ Feszítőhevederekkel, szíjjal vagy egy hálóval biztosítsa a csomagolást vagy a szállítótartályt úgy, hogy a csomagolás vagy a szállítótartály ne mozoghasson.

4.12 Tárolás

4.12.1 Motoros kasza

▲ FIGYELMEZTETÉS

- A gyermekek nem tudják a motoros kasza veszélyeit felismerni és felbecsülni. A gyermekek súlyos sérüléseket szenvedhetnek.



- ▶ Húzza ki az aktiváló kulcsot.

- ▶ A motoros kasza gyermekektől távol tartandó.
- Az elektromos érintkezők és a fém alkatrészek berozsdásodhatnak nedvesség hatására. A motoros kasza megrongálódhat.



- ▶ Húzza ki az aktiváló kulcsot.

- ▶ A motoros kaszát tisztán és szárazon tárolja.
- A motoros kasza nem védett valamennyi környezeti hatás ellen. Amennyiben a motoros kaszát kiteszük bizonyos környezeti hatásoknak, a motoros kasza megrongálódhat.
 - ▶ A motoros kaszát tisztán és szárazon tárolja.
 - ▶ A motoros kaszát zárt helyen tárolja.
 - ▶ Az aktiváló kulcsot tárolja külön a motoros kaszától.

4.12.2 Töltőkábel

▲ FIGYELMEZTETÉS

- A gyermekek nem tudják a töltőkábel veszélyeit felismerni és felbecsülni. Gyermekeknél súlyos személyi sérülések keletkezhetnek, vagy halál állhat be.
 - ▶ A töltőkábel gyermekektől távol tartandó.
- A töltőkábel nem védett valamennyi környezeti hatás ellen. Amennyiben a töltőkábelt kiteszük bizonyos környezeti hatásoknak, a töltőkábel megrongálódhat.
 - ▶ Amennyiben a töltőkábel meleg: Várja meg, amíg a töltőkábel lehűl.
- ▶ A töltőkábelt tisztán és szárazon tárolja.
- ▶ A töltőkábelt zárt helyen tárolja.
 - ▶ A töltőkábelt 0 °C és + 40 °C közötti hőmérsékleti tartományban tárolja.

4.13 Tisztítás, karbantartás és javítás

▲ FIGYELMEZTETÉS

- Amennyiben tisztítás, karbantartás vagy javítás során az aktiváló kulcs be van helyezve, a motoros kasza véletlenül beindulhat. Súlyos személyi sérülések és anyagi károk keletkezhetnek.



- ▶ Húzza ki az aktiváló kulcsot.

- A dörzshatású tisztítószer, a vízsugárral vagy hegyes tárgyakkal való tisztítás megrongálhatja a motoros kaszát, a védőt, a vágószerszámot, és a töltőkábelt. Amennyiben a motoros kaszát, a védőt, a vágószerszámot, vagy a töltőkábelt nem megfelelőképpen tisztítják, a továbbiakban az alkatrészek













nem működhetnek megfelelően és a biztonsági berendezések hatástalanná válnak. Súlyos személyi sérülések keletkezhetnek.



- ▶ A motoros kaszát, a védőt, a vágószerszámot és a töltőkábelt a jelen használati útmutatóban leírt módon tisztítsa.
- Amennyiben a motoros kaszát, a védőt, a vágószerszámot, vagy a töltőkábelt nem megfelelőképpen tartják karban vagy javítják, az alkatrészek nem működhetnek megfelelően és a biztonsági berendezések hatástalanná válnak. Súlyos vagy halálos személyi sérülések keletkezhetnek.
 - ▶ A motoros kaszát, a védőt, a vágószerszámot, és a töltőkábelt ne tartsa karban saját maga és ne javítsa.
 - ▶ Amennyiben a motoros kasza, a védő, a vágószerszám vagy a töltőkábel karbantartása vagy javítása szükséges: Forduljon egy STIHL márkaszervizhez.

5 A motoros kasza használatra kész tétele

5.1 A motoros kasza használatra kész tétele

Minden munkakezdés előtt a következő lépéseket kell megtenni:

- ▶ Bizonyosodjon meg róla, hogy a következő alkotóelemek biztonságos állapotban vannak:
 - Motoros kasza,  4.7.1.
 - Védő,  4.7.2.
 - Nyírófej,  4.7.3.
 - Töltőkábel,  4.7.4.
- ▶ A beépített akkumulátor vizsgálata,  11.3.
- ▶ Töltse fel teljesen a motoros kaszát  6.1.
- ▶ Tisztítsa meg a motoros kaszát,  16.1.
- ▶ Szerelje fel a védőelemet,  7.1.
- ▶ Szerelje fel a damilt vagy kést,  7.2.1 vagy  7.2.3.
- ▶ Szerelje fel a körfoganyút,  7.3.
- ▶ Állítsa be a szár hosszát,  8.2.

- ▶ Állítsa be a körfogantyút,  8.3.
- ▶ Ellenőrizze a kezelőelemeket,  11.1.
 - ▶ Ha a kezelőelemek ellenőrzésekor 3 LED pirosan villog: Húzza ki az aktiváló kulcsot és forduljon STIHL márkaszervizhez. A motoros kaszában zavar lépett fel.
- ▶ Amennyiben a lépéseket nem lehet foganatosítani: Ne használja a motoros kaszát, és forduljon egy STIHL márkaszervizhez.

6 Motoros kasza feltöltése és LED-ek

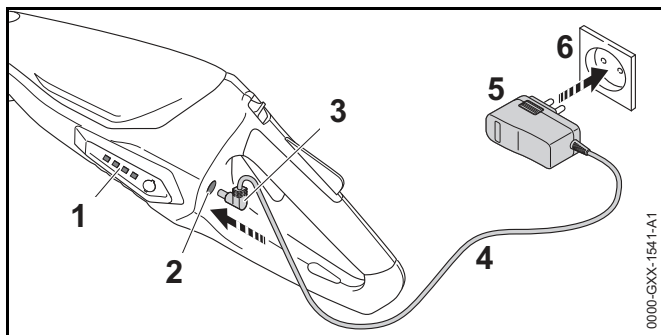
6.1 A motoros kasza töltése

A töltési idő különböző tényezőktől függ, pl. a motoros kasza hőmérséklete vagy a környezeti hőmérséklet. A tényleges töltési idő eltérhet a megadott töltési időtől. A töltési időről bővebben a www.stihl.com/charging-times oldalon tájékozódhat.

Amennyiben a hálózati dugasz csatlakoztatva van egy dugaljba és a töltőkábel csatlakoztatva van a motoros kaszához, a töltési folyamat automatikusan elindul. Amikor a motoros kasza teljesen feltöltődött, akkor automatikusan befejeződik a töltési folyamat.

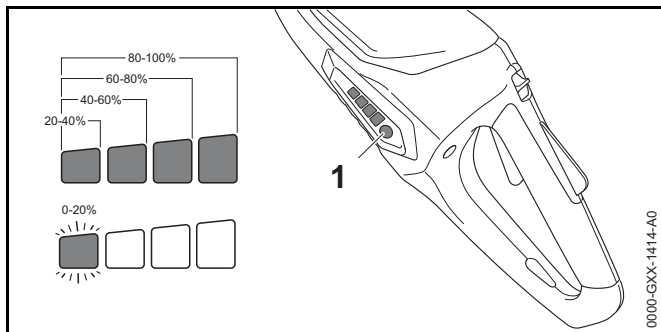
A töltési folyamat során a motoros kasza és a töltőkábel felmelegszik.

- ▶ Aktiváló kulcs kihúzása.



- ▶ A hálózati dugaszt (5) egy könnyen hozzáférhető aljzatba (6) dugja.
- ▶ Helyezze el a csatlakozóvezetékét (4).
- ▶ Dugja a töltődugaszt (3) a hüvelybe (2).
A LED-ek (1) zölden világítanak, és kijelzik a töltési állapotot.
- ▶ Ha a LED-ek (1) nem világítanak: A töltődugaszt (3) húzza ki a töltőhüvelyből (2).
A motoros kasza teljesen fel van töltve.
- ▶ A hálózati dugaszt (5) húzza ki a konnektorból (6).

6.2 A töltési állapot kijelzése



- ▶ Nyomja meg a nyomógombot (1).
A LED-ek kb. 5 mp-ig zölden világítanak, és kijelzik a töltési állapotot.
- ▶ Amennyiben a baloldali LED zölden villog: Töltse fel a motoros kaszát.

6.3 LED-ek

A LED-ek a töltöttségi szintet, vagy a motoros kasza üzemzavarát jelezhetik. A LED-ek zölden vagy pirosan világíthatnak vagy villoghatnak.

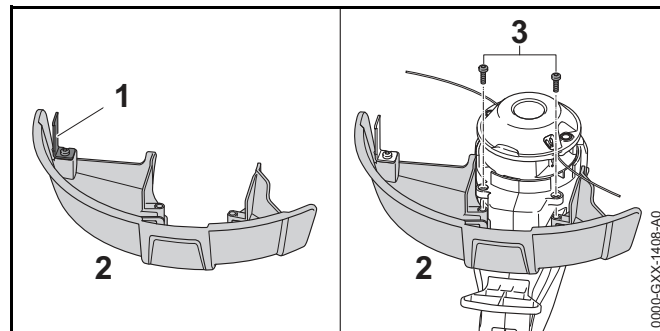
Ha a LED-ek zölden világítanak vagy villognak, akkor a töltöttségi szintet jelzik.

- ▶ Amennyiben a LED-ek pirosan világítanak vagy villognak: Üzemzavarok elhárítása, 18.
A motoros kaszában zavar lépett fel.

7 A motoros kasza összeszerelése

7.1 A védő felszerelése

- ▶ Kapcsolja ki a motoros kaszát és húzza ki az aktiváló kulcsot.



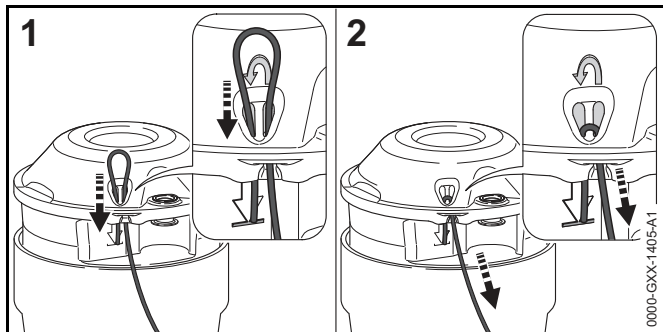
A hossztlókés (1) már be van építve a védőbe (2) és nem szabad kiszerezni.

- ▶ Tolja a védőt (2) ütközésig a házon lévő vezetőelemekbe.
A védő (2) egy szintben van a házzal.
- ▶ Csavarja be és húzza meg szorosra a csavarokat (3).
A védőt (2) nem szabad ismét leszerelni.

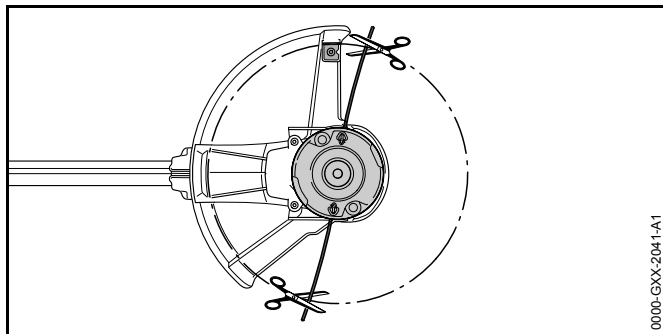
7.2 Nyírófej PolyCut 2-2

7.2.1 Damil felszerelése

- ▶ Kapcsolja ki a motoros kaszát és húzza ki az aktiváló kulcsot.
- ▶ Tegye a damilokat 12 és 24 óra közötti időtartamra egy vízzel teli tartályba. A damilok rugalmasak lesznek.



- ▶ Tolja át a damilt alulról, a jobb oldali nyíláson keresztül.
- ▶ Tolja át a damilt felülről a bal oldali nyíláson keresztül egészen addig, amíg a damil vége el nem éri a szimbólumot.
- ▶ Tartsa meg a damil rövidebbik végét.
- ▶ A damil hosszabbik végét húzza egészen addig, amíg a damil stabilan nem rögzül a nyírófejre.



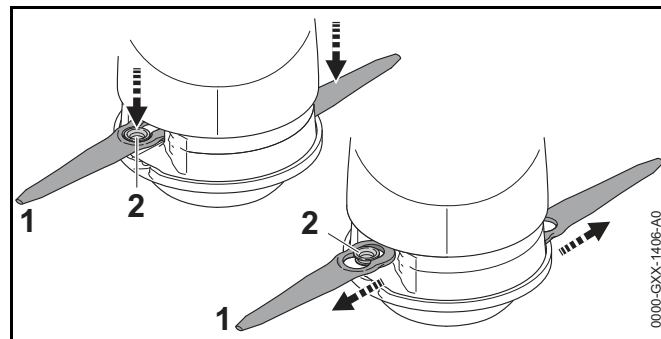
- ▶ A damilokat úgy vágja le, hogy a hossztlókésig érjenek.

7.2.2 Damil leszerelése

- ▶ Kapcsolja ki a motoros kaszát és húzza ki az aktiváló kulcsot.
- ▶ Tolja ki a damil rövidebbik végét felfelé a nyírófejből.
- ▶ Húzza ki a damil rövidebbik végét felfelé a nyírófejből.
- ▶ Húzza ki a damilt a nyírófejből.

7.2.3 A kések felszerelése

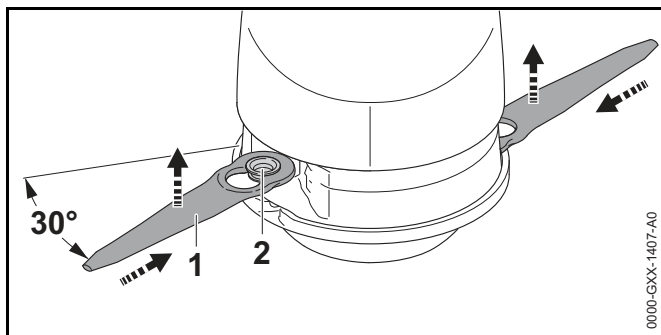
- ▶ Kapcsolja ki a motoros kaszát és húzza ki az aktiváló kulcsot.
- ▶ Tegye a késeket 12 és 24 óra közötti időtartamra egy vízzel teli tartályba. A kések rugalmasak lesznek.



- ▶ Helyezze a kést (1) a nyírófejre úgy, hogy a hüvely (2) a kés (1) nagy furatába üljön.
- ▶ Húzza a kést (1) kifelé addig, amíg a hüvely (2) be nem kattant a kés (1) kis furatába.

7.2.4 Kés leszerelése

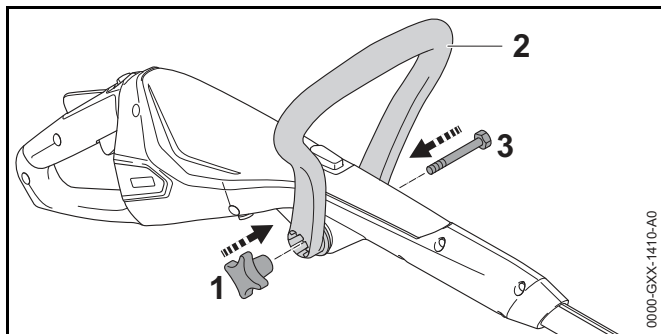
- ▶ Kapcsolja ki a motoros kaszát és húzza ki az aktiváló kulcsot.



- ▶ Nyomja a kést (1) nyírófej mélyedésébe addig, amíg a hüvely (2) ki nem ugrik a kés (1) kis furatából.
- ▶ Felfelé vegye le a kést (1).

7.3 A körfogantyú felszerelése

- ▶ Kapcsolja ki a motoros kaszát és húzza ki az aktiváló kulcsot.



- ▶ A körfogantyút (2) úgy igazítsa be, hogy a csillagfogantyús anya (1) felfogató eleme a kezelőfogantyútól jobbra legyen.
- ▶ Nyomja el egymástól a körfogantyú (2) szárait, és helyezze a körfogantyút (2) a kezelőfogantyúra, míg a körfogantyú (2) be nem kattán.
- ▶ Dugja át a csavart (3) a furaton.
- ▶ Csavarja fel a csillagfogantyús anyát (1) és húzza meg azt.

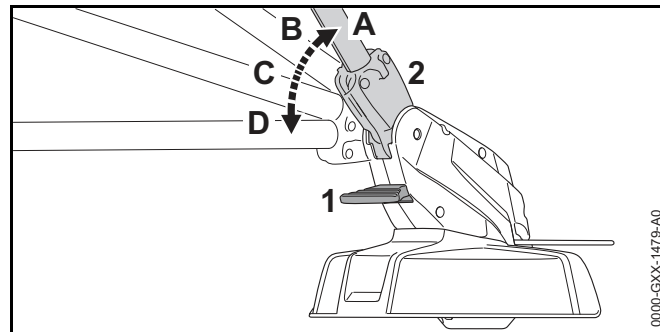
A körfogantyút (2) nem kell ismét leszerelni.

8 A motoros kasza beállítása a felhasználó számára

8.1 A szár szögének beállítása

A felhasználó testmagasságától függően a szárat különböző szögbe lehet beállítani.

- ▶ Kapcsolja ki a motoros kaszát és húzza ki az aktiváló kulcsot.

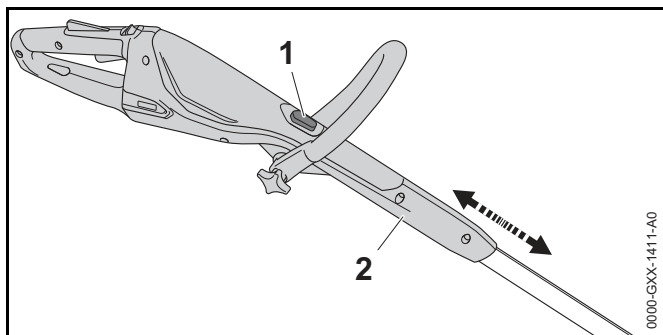


- ▶ Nyomja le a kireteszelést (1), és tartsa lenyomva azt.
- ▶ Húzza vagy tolja a szárat (2) a kívánt pozícióba (A-tól D-ig), míg az bekattan.
- ▶ Engedje el a kireteszelést (1).

8.2 A szárhossz beállítása

A felhasználó testmagasságától függően a szárat különböző hosszúságúra lehet beállítani.

- ▶ Kapcsolja ki a motoros kaszát és húzza ki az aktiváló kulcsot.
- ▶ Tartsa szorosan a szárat.

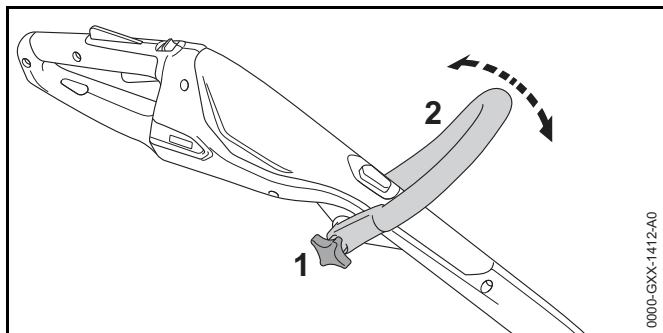


- ▶ Nyomja le a reteszelőgombot (1), és tartsa lenyomva azt.
- ▶ Húzza vagy tolja a kezelőfogantyút (2) a kívánt pozícióba.
- ▶ Engedje el a reteszelőgombot (1).
- ▶ Kicsit tolja el a kezelőfogantyút (2), hogy bekattanjon.

8.3 A körfogantyú beállítása

A felhasználó testmagasságától függően a körfogantyút különböző pozíciókba lehet beállítani.

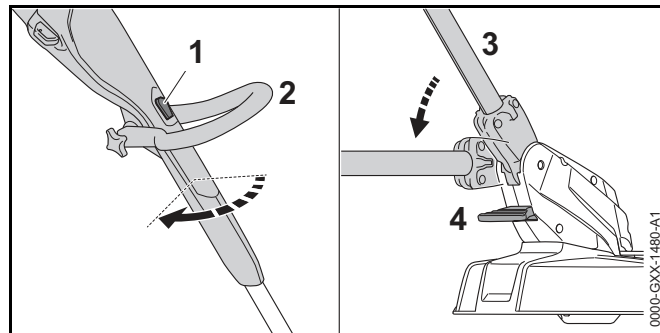
- ▶ Kapcsolja ki a motoros kaszát és húzza ki az aktiváló kulcsot.



- ▶ Lazítsa meg a csillagfogantyús anyát (1).
- ▶ Állítsa a körfogantyút (2) a kívánt pozícióba.
- ▶ Húzza meg szorosan a csillagfogantyús anyát (1).

8.4 A motoros kasza átépítése szegélyvágóvá

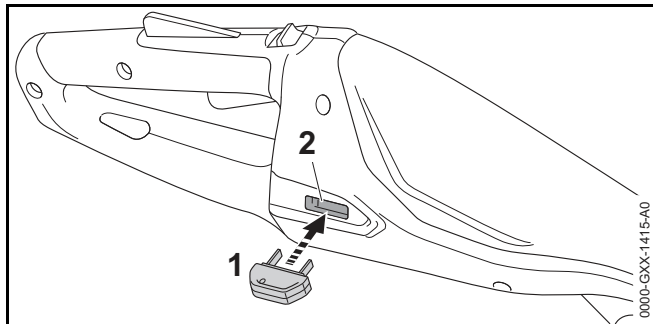
- ▶ Kapcsolja ki a motoros kaszát és húzza ki az aktiváló kulcsot.



- ▶ Nyomja le a reteszelőgombot (1), és tartsa lenyomva azt.
- ▶ Forgassa el 90°-ban a kezelőfogantyút (2), amíg be nem kattann.
- ▶ Engedje el a reteszelőgombot (1).
- ▶ Nyomja le a kireteszelést (4), és tartsa lenyomva azt.
- ▶ Döntse a szárat (2) a leglaposabb pozícióba, míg az bekattan.
- ▶ Engedje el a kireteszelést (4).
- ▶ Teljesen hajtsa ki a távköztartót (5).

9 Aktiváló kulcs behelyezése és kihúzása

9.1 Az aktiváló kulcs behelyezése



- ▶ Helyezze az aktiváló kulcsot (1) a kulcsnyílásba (2).

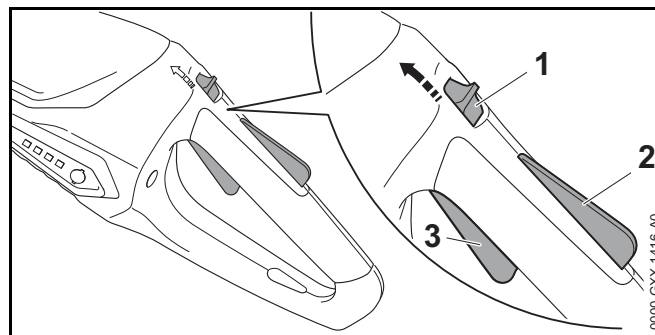
9.2 Az aktiváló kulcs kihúzása

- ▶ Állítsa a motoros kaszát sík felületre.
- ▶ Húzza ki az aktiváló kulcsot.
- ▶ Az aktiváló kulcs gyermekektől távol tartandó.

10 A motoros kasza bekapcsolása és kikapcsolása

10.1 A motoros kasza bekapcsolása

- ▶ A motoros kaszát úgy tartsa egy kézzel a kezelőfogantyúnál fogva, hogy a hüvelykujja körbefogja a kezelőfogantyút.
- ▶ A motoros kaszát úgy tartsa egy kézzel a körfogantyúnál fogva, hogy a hüvelykujja körbefogja a körfogantyút.



- ▶ Nyomja a kireteszelő tolókat (1) a körfogantyú irányába a hüvelykujjával és tartsa meg.
- ▶ Nyomja le kézzel a kapcsolóemelőűzarat (2), és tartsa lenyomva. Ezután elengedheti a kireteszelő tolókat (1).
- ▶ Nyomja le mutatóujjával a kapcsolóemelőűt (3), és tartsa lenyomva. A motoros kasza motorja gyorsul és a vágószerszám forog.

10.2 A motoros kasza kikapcsolása

- ▶ Engedje el a kapcsolóemelőűt és a kapcsolóemelőűzarat.
- ▶ Várja meg, amíg leáll a vágószerszám.
- ▶ Amennyiben a vágószerszám tovább forog: Húzza ki az aktiváló kulcsot és forduljon STIHL márkaszervizhez. A motoros kasza hibás.

11 A motoros kasza vizsgálata

11.1 A kezelőelemek vizsgálata

Kireteszelő tolóka, kapcsolóemelőűzár és kapcsolóemelőű

- ▶ Húzza ki az aktiváló kulcsot.
- ▶ Próbálja meg megnyomni a kapcsolóemelőűt anélkül, hogy megnyomná a kireteszelő tolókat és a kapcsolóemelőűzarat.

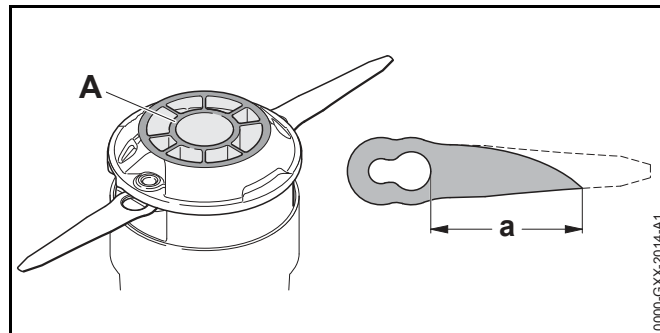
- ▶ Amennyiben a kapcsolóemelyűt le lehet nyomni: Ne használja tovább a motoros kaszát és forduljon STIHL márkaszervizhez.
A kireteszelő tolóka vagy a kapcsolóemelyű zárja hibás.
- ▶ Nyomja a kireteszelő tolokát a körfogantyú irányába a hüvelykujjával és tartsa meg.
- ▶ Nyomja le a kapcsolóemelyűzárát, és tartsa lenyomva azt.
- ▶ Nyomja meg a kapcsolóemelyűt.
- ▶ Engedje el a kapcsolóemelyűt, a kapcsolóemelyűzárát és a kireteszelő tolokát.
- ▶ Amennyiben a kapcsolóemelyű, a kapcsolóemelyűzár vagy a kireteszelő tolóka nehezen működik vagy nem ugrik vissza kiindulási helyzetébe: Ne használja tovább a motoros kaszát és forduljon STIHL márkaszervizhez.
A kapcsolóemelyű, a kapcsolóemelyűzár vagy a kireteszelő tolóka hibás.

A motoros kasza bekapcsolása

- ▶ Helyezze be az aktiváló kulcsot.
- ▶ Nyomja a kireteszelő tolokát a körfogantyú irányába a hüvelykujjával és tartsa meg.
- ▶ Nyomja le a kapcsolóemelyűzárát, és tartsa lenyomva azt.
- ▶ Nyomja le a kapcsolóemelyűt és tartsa lenyomva.
A vágószerszám forog.
- ▶ Ha 3 LED pirosan villog: Húzza ki az aktiváló kulcsot és forduljon STIHL márkaszervizhez.
A motoros kaszában zavar lépett fel.
- ▶ Engedje el a kapcsolóemelyűt.
Rövid időn belül avágószerszám leáll.
- ▶ Amennyiben a vágószerszám tovább forog: Húzza ki az aktiváló kulcsot és forduljon STIHL márkaszervizhez.
A motoros kasza hibás.

11.2 A vágószerszám ellenőrzése

- ▶ Kapcsolja ki a motoros kaszát és húzza ki az aktiváló kulcsot.



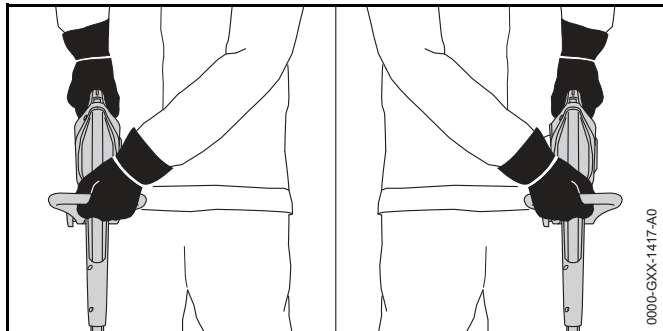
- ▶ Amennyiben a PolyCut 2-2 nyírófejen lévő kopásjelölés (A) láthatóvá válik: Ne használja a motoros kaszát és cseréltesse ki a PolyCut 2-2 nyírófejet STIHL márkaszervizben.
- ▶ Amennyiben a kés nagy furata és a kés hegye közötti távolság kisebb mint $a = 45 \text{ mm}$: Cserélje ki mindkét kést.

11.3 A beépített akkumulátor vizsgálata

- ▶ Nyomja meg a nyomógombot.
A LED-ek világítanak vagy villognak.
- ▶ Amennyiben a LED-ek nem világítanak vagy villognak: Ne használja a motoros kaszát, és forduljon egy STIHL márkaszervizhez.
Üzemzavar lépett fel a beépített akkumulátorban.

12 Munkavégzés a motoros kaszával

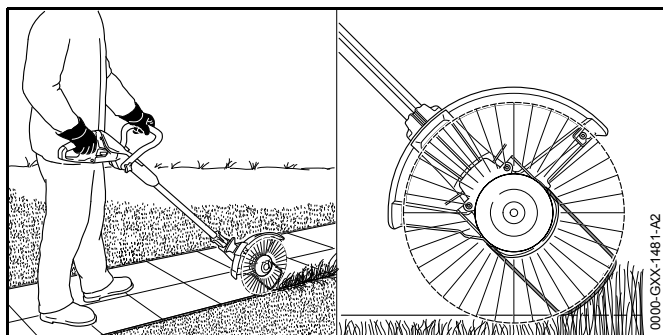
12.1 A motoros kasza tartása és vezetése



- ▶ A motoros kaszát úgy tartsa egy kézzel a kezelőfogantyúnál fogva, hogy a hüvelykujja körbefogja a kezelőfogantyút.
- ▶ A motoros kaszát úgy tartsa egy kézzel a körfogantyúnál fogva, hogy a hüvelykujja körbefogja a körfogantyút.

12.2 Szegélyvágás

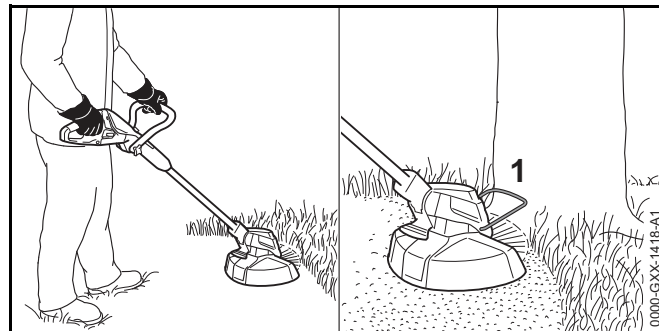
- ▶ A motoros kasza átalakítása szegélyvágóvá.
- ▶ Teljesen hajtsa ki a távköztartót.



- ▶ Vezesse a motoros kaszát a pázsitzegély mentén. A távköztartó megadja a talajhoz való távolságot

12.3 Kaszálás

A vágószerszám és a talaj közötti távolság határozza meg a vágási magasságot.



- ▶ A motoros kaszát egyenletesen kell ide-oda mozgatni.
- ▶ Menjen lassan és céltudatosan előre.
- ▶ Amennyiben távköztartóval (1) dolgozik: Teljesen hajtsa ki a távköztartót (1).

13 Munka után

13.1 Munka után

- ▶ Kapcsolja ki a motoros kaszát és húzza ki az aktiváló kulcsot.
- ▶ Tisztítsa meg a motoros kaszát.
- ▶ Tisztítsa meg a védőelemet.
- ▶ Tisztítsa meg a vágószerszámot.

14 Szállítás

14.1 A motoros kasza szállítása

- ▶ Kapcsolja ki a motoros kaszát és húzza ki az aktiváló kulcsot.
- ▶ Állítsa be a szárat a legkisebb hosszúságra.

- ▶ A motoros kaszát a szárnál fogva vigye kézben úgy, hogy a vágószerszám hátrafelé nézzen és a motoros kasza egyensúlyban legyen.
- ▶ Amennyiben a motoros kaszát járművel szállítja: Biztosítsa a motoros kaszát úgy, hogy az ne tudjon felborulni vagy mozogni.
- ▶ Amennyiben a motoros kaszát csomagolják: A motoros kaszát úgy csomagolja be, hogy a következő feltételek teljesüljenek:
 - A csomagolás vagy a szállítótartály elektromosan nem vezetőképés.
 - A motoros kasza nem mozoghat a csomagolásban vagy a szállítótartályban.
 - A csomagolás vagy a szállítótartály úgy van biztosítva, hogy a csomagolás vagy a szállítótartály ne mozoghasson

A beépített akku miatt a motoros kaszára a veszélyes áruk szállítására vonatkozó rendeletek érvényesek. A motoros kasza UN 3481 (lítium-ion akkumulátorok berendezésekben) besorolású, és az Ellenőrzések és kritériumok UN kézikönyv, III. rész, 38.3 szakaszának megfelelően lett megvizsgálva.

A szállítási előírásokról bővebben a www.stihl.com/safety-data-sheets oldalon tájékozódhat.

15 Tárolás

15.1 A motoros kasza tárolása

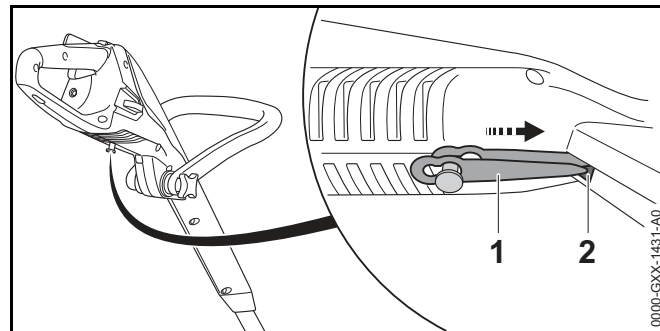
STIHL azt ajánlja, hogy a motoros kaszát 40 % és 60 % (2 zölden világító LED) közötti töltöttségi szinten tárolja.

- ▶ Kapcsolja ki a motoros kaszát és húzza ki az aktiváló kulcsot.
- ▶ Szerelje le a damilt.
- ▶ A motoros kaszát úgy tárolja, hogy a következő feltételek teljesüljenek:
 - A motoros kasza gyermekektől távol tartandó.
 - A motoros kasza tiszta és száraz.
 - A motoros kasza zárt helyiségben van.

- A motoros kaszához nincs csatlakoztatva a töltőkábel.
- A motoros kasza 0 °C és + 50 °C közötti hőmérsékleti tartományban van.

15.2 Kések tárolása

A motoros kaszán közvetlenül 6 kés tárolható.



- ▶ A késeket (1) a motoros kasza alsó részére akassza be.
- ▶ A kés hegyét (1) tolja a motoros kasza nyílásába (2).
- ▶ A következő kést helyezze e fölé.

15.3 A töltőkábel tárolása

- ▶ A hálózati dugaszt húzza ki a konnektorból.
- ▶ A töltőkábelt úgy tárolja, hogy a következő feltételek teljesüljenek:
 - A töltőkábel tárolása gyermekektől távol történik.
 - A töltőkábel tiszta és száraz.
 - A töltőkábel zárt helyiségben van.
 - A töltőkábel nincs csatlakoztatva a motoros kaszához.
 - A töltőkábel 0 °C és + 40 °C közötti hőmérsékleti tartományban van.

16 Tisztítás

16.1 A motoros kasza tisztítása

- ▶ Kapcsolja ki a motoros kaszát és húzza ki az aktiváló kulcsot.
- ▶ A motoros kaszát nedves ruhával tisztítsa meg.

16.2 A védőelem és a vágószerszám tisztítása

- ▶ Kapcsolja ki a motoros kaszát és húzza ki az aktiváló kulcsot.
- ▶ A védőelemet és a vágószerszámot nedves ruhával vagy puha kefével tisztítsa meg.

16.3 A töltőkábel tisztítása

- ▶ A hálózati dugaszt húzza ki a konnektorból.
- ▶ A töltődugaszt húzza ki a töltőhüvelyből.
- ▶ A töltőkábelt nedves ruhával tisztítsa meg.

17 Karbantartás és javítás

17.1 Karbantartási időközök

A karbantartási időközök a környezeti feltételek és a munkafeltételek függvényei. A STIHL cég az alábbi karbantartási időközöket ajánlja:

Évente

- ▶ Vizsgáltassa meg a motoros kaszát egy STIHL márkaszervizben.

17.2 A motoros kasza karbantartása és javítása

A felhasználó nem tudja saját maga a motoros kaszát karbantartani és javítani.

- ▶ Amennyiben a motoros kasza karbantartásra szorul, hibás vagy megsérült: Forduljon STIHL márkaszervizhez.

17.3 A töltőkábel karbantartása és javítása

A töltőkábelt nem kell karbantartani és nem lehet javítani.

- ▶ Amennyiben a töltőkábel hibás vagy megsérült: Cseréje ki a töltőkábelt.

18 Hibaelhárítás

18.1 A motoros kasza vagy a töltőkábel üzemperténeinek elhárítása

Üzemperténe	LED-ek a motoros kaszában	Oka	Megoldás
A motoros kasza nem indul be a bekapcsoláskor.	1 LED zölden villog.	Túl alacsony a motoros kasza feltöltöttsége.	▶ Töltse fel a motoros kaszát.
	3 LED pirosan világít.	A motoros kasza túl meleg.	▶ Húzza ki az aktiváló kulcsot. ▶ Hagyja lehűlni a motoros kaszát.
	3 LED pirosan villog.	Elektromos üzemperténe áll fenn.	▶ Húzza ki az aktiváló kulcsot. ▶ Ne használja a motoros kaszát és forduljon STIHL márkaszervizhez.
		A motoros kasza nedves.	▶ Hagyja megszáradni a motoros kaszát.
A motoros kasza üzem közben kikapcsolódik.	3 LED pirosan világít.	A motoros kasza túl meleg.	▶ Húzza ki az aktiváló kulcsot. ▶ Hagyja lehűlni a motoros kaszát.
		Elektromos üzemperténe áll fenn.	▶ Kapcsolja ki a motoros kaszát, majd 5 másodperc elteltével kapcsolja be újra.
A motoros kasza működési ideje túl rövid.		A motoros kasza nincs teljesen feltöltve.	▶ Töltse fel teljesen a motoros kaszát.
		A motoros kasza élettartama lejárt.	▶ Cserélje ki a motoros kaszát.
A motoros kasza nem töltődik.	3 LED pirosan világít.	A motoros kasza túl meleg.	▶ Húzza ki az aktiváló kulcsot. ▶ Hagyja lehűlni a motoros kaszát.
		A motoros kaszában vagy a töltőkábelben üzemperténe áll fenn.	▶ Húzza ki az aktiváló kulcsot. ▶ Forduljon STIHL márkaszervizhez.

19 Műszaki adatok

19.1 Motoros kasza STIHL FSA 45

- Súly vágószerszámmal és védővel: 2,3 kg
- Hossz: 1100 mm-től 1310 mm-ig
- Akkumulátor-technológia: Lítium ionok
- Feszültség: 18 V
- Kapacitás Ah-ban: lásd a teljesítménytáblát
- Energiatartalom Wh-ban: lásd a teljesítménytáblát
- Megengedett hőmérséklet-tartomány a használatához és a tároláshoz: 0 °C és + 50 °C között.

Amennyiben + 30 °C hőmérsékletnél magasabb tartományban dolgozik a motoros kaszával, az akku üzemideje lerövidülhet, a motoros kasza teljesítménye pedig lecsökkenhet.

A működési időről bővebben a www.stihl.com/battery-life oldalon tájékozódhat.

19.2 STIHL LK 45 töltőkábel

- Névleges feszültség: 100-240 V, 50-60 Hz
- Névleges teljesítmény: 14,6 W
- Töltőáram: 0,65 A
- Megengedett hőmérséklet-tartomány a használatához és a tároláshoz: 0 °C és + 40 °C között.

A töltési időkről bővebben a www.stihl.com/charging-times oldalon tájékozódhat.

19.3 Zaj- és rezgésértékek

A zajszint K-értéke 2 dB(A). A zajteljesítményszint K-értéke 2 dB(A). A rezgésértékek K-értéke 2 m/s².

A STIHL hallásvédő használatát ajánlja.

STIHL FSA 45 PolyCut 2-2 nyírófejjel és 1,6 mm átmérőjű „kerek, csendes” damillal

- Zajszint L_{pA} az EN 50636-2-91 szerint mérve: 80 dB(A)
- Zajteljesítményszint L_{WA} az EN 50636-2-91 szerint mérve: 94 dB(A)

STIHL FSA 45 PolyCut 2-2 nyírófejjel és késekkel

- Zajszint L_{pA} az EN 50636-2-91 szerint mérve: 77 dB(A)
- Zajteljesítményszint L_{WA} az EN 50636-2-91 szerint mérve: 87 dB(A)
- Rezgésérték a_{hv} az EN 50636-2-91 szerint mérve:
 - Kezelőfogantyú: 4,9 m/s²
 - Körfogantyú: 1,7 m/s²

A megadott rezgési értékeket szabványos vizsgálati eljárás szerint mérték, és az elektromos készülékek összehasonlításához lehet őket felhasználni. A ténylegesen fellépő vibrációs értékek eltérhetnek a megadott értékektől, az alkalmazás módjától függően. A megadott rezgési értékeket a rezgési terhelés első felbecsüléséhez lehet használni. A tényleges rezgési terhelést fel kell becsülni. Ilyenkor azt az időt is figyelembe kell venni, amikor az elektromos készülék nem működik, továbbá azt az időt is, amikor az bekapcsolt állapotban van, de úgy működik, hogy nincs rajta terhelés.

A 2002/44/EK irányelv munkaadókra vonatkozó, rezgéssel kapcsolatos előírásainak betartásáról szóló információk a www.stihl.com/vib webhelyen található.

19.4 REACH

A REACH megnevezés az Európai Unió által meghatározott előírás a kémiai anyagok regisztrálásához, értékeléséhez és engedélyezéséhez.

A REACH rendelet betartásához szükséges információkról a www.stihl.com/reach oldalon tájékozódhat.

20 Vágószerszám és védőelem kombinációk

20.1 Motoros kasza STIHL FSA 45

A nyírófejekhez való védőelemmel együtt a következő nyírófejek szerelhetők fel:

- PolyCut 2-2 nyírófej „kerek, halk” damillal, melynek átmérője 1,6 mm
- Nyírófej PolyCut 2-2 késekkel

PolyCut 2-2 nyírófej damillal történő használatakor az akkumulátor üzemeideje lecsökkenhet.

A felhasználó nem tudja a nyírófejet saját maga megjavítani.

- ▶ A nyírófejet STIHL márkaszervizben szereltesse fel.

21 Pótalkatrészek és tartozékok

21.1 Pótalkatrészek és tartozékok

STIHL® Ezek a szimbólumok eredeti STIHL pótalkatrészeket és eredeti STIHL tartozékokat jelölnek.

A STIHL eredeti STIHL pótalkatrészek és STIHL tartozékok használatát ajánlja.

Eredeti STIHL pótalkatrészek és eredeti STIHL tartozékok STIHL márkakereskedésben kaphatók.

22 Ártalmatlanítás

22.1 A motoros kasza és a töltőkábel ártalmatlanítása

A motoros kasza beépített akkuval rendelkezik, melynek ártalmatlanításáról külön kell gondoskodni.

- ▶ Adja le a motoros kaszát egy STIHL márkaszervizben ártalmatlanítás céljából.
A STIHL márkaszerviz a beépített akku és a motoros kasza ártalmatlanításáról külön gondoskodik.
- ▶ A védőt, a vágószerszámot, a töltőkábelt, a tartozékokat és a csomagolást előírászerűen és környezetbarát módon távolítsa el.

23 EK Megfelelőségi nyilatkozat

23.1 Motoros kasza STIHL FSA 45

ANDREAS STIHL AG & Co. KG
Badstraße 115
D-71336 Waiblingen
Németország

kizárólagos felelőssége tudatában nyilatkozik, hogy a

- Kivitel: Akkumulátoros fűkasza/szegélyvágó
- Gyári márka: STIHL
- Típus: STIHL FSA 45
- Sorozatszám: 4512

megfelel a 2011/65/EU, 2006/42/EK, 2014/30/EU és 2000/14/EK irányelvek vonatkozó rendelkezéseinek, tervezése és kivitelezése pedig összhangban áll az alábbi szabványok gyártás időpontjában érvényes verzióival: EN 55014-1, EN 55014-2, EN 60335-1 és EN 50636-2-91 (a 2003/10/EU irányelv 3. cikkének alkalmazásával módosított 7.1 bekezdés)

Alkalmazott megfelelőség-értékelési eljárás a 2000/14/EK irányelv VI. függeléke szerint.

A megnevezett helyszínek: Intertek House, Cleeve Road, Leatherhead, Surrey KT22 7SB, Nagy-Britannia

- Megmért zajteljesítményszint: 94 dB(A)
- Garantált zajteljesítményszint: 96 dB(A)

A műszaki dokumentációt az
ANDREAS STIHL AG & Co. KG Produktzulassung részlege
őrzi.

A gép gyártási éve, a gyártó ország és a gép száma a
motoros kaszán van feltüntetve.

Waiblingen, 2017.03.01.

ANDREAS STIHL AG & Co. KG
nevében



Thomas Elsner, Termék- és szolgáltatásmenedzser

23.2 STIHL LK 45 töltőkábel

Ennek a töltőkábelnek a gyártása és forgalomba hozatala a
következő irányelvekkel összhangban történt: 2014/35/EU,
2014/30/EU és 2011/65/EU.

A gép gyártási éve, a gyártó ország és a gép száma a
töltőkábelen vannak feltüntetve.

A teljes EK megfelelőségi nyilatkozat az ANDREAS STIHL
AG & Co. KG, Badstraße 115, 71336 Waiblingen, cégtől
szerezhető be Németországból.

Índice

1	Prefácio	231	7.2	Cabeça de corte PolyCut 2-2	244
2	Informações relativas a este manual de instruções	231	7.3	Montagem do cabo circular	245
2.1	Documentos legais	231	8	Ajuste da foice a motor ao utilizador	246
2.2	Identificação das advertências no texto	232	8.1	Ajustar o ângulo da haste	246
2.3	Símbolos no texto	232	8.2	Ajuste do comprimento da haste	246
3	Vista geral	232	8.3	Ajuste do cabo circular	247
3.1	Foice a motor e cabo de carregamento	232	8.4	Converter a foice a motor num cortador de bordas	247
3.2	Ferramentas de corte	233	9	Inserir e retirar a chave de ativação	247
3.3	Símbolos	234	9.1	Encaixar a chave de ativação	247
4	Indicações de segurança	234	9.2	Retirar a chave de ativação	247
4.1	Introdução	234	10	Ligação e desconexão da foice a motor	248
4.2	Símbolos de aviso	234	10.1	Ligar a foice a motor	248
4.3	Utilização prevista	235	10.2	Desconexão da foice a motor	248
4.4	Requisitos dos utilizadores	235	11	Verificar a foice a motor	248
4.5	Vestuário e equipamento	236	11.1	Verificar os elementos de comando	248
4.6	Zona de trabalho e meio circundante	236	11.2	Verificar a ferramenta de corte	249
4.7	Estado de acordo com as exigências de segurança	237	11.3	Verificar a bateria incorporada	249
4.8	Bateria incorporada	239	12	Trabalhar com a foice a motor	249
4.9	Trabalho	240	12.1	Segurar e conduzir a foice a motor	249
4.10	Carregamento	240	12.2	Cortar as bordas	249
4.11	Transporte	241	12.3	Ceifar	250
4.12	Armazenamento	241	13	Após o trabalho	250
4.13	Limpeza, manutenção e reparação	242	13.1	Após o trabalho	250
5	Tornar a foice a motor operacional	243	14	Transporte	250
5.1	Tornar a foice a motor operacional	243	14.1	Transportar a foice a motor	250
6	Carregar a foice a motor e LEDs	243	15	Armazenamento	250
6.1	Carregar a foice a motor	243	15.1	Armazenar a foice a motor	250
6.2	Indicação da carga	244	15.2	Guardar as lâminas	251
6.3	LEDs	244	15.3	Guardar o cabo de carregamento	251
7	Montagem da foice a motor	244	16	Limpeza	251
7.1	Incorporar a proteção	244	16.1	Limpeza da foice a motor	251
			16.2	Limpeza da proteção e da ferramenta de corte	251

Estas Instruções de serviço são protegidas pelos direitos de autor. Todos os direitos ficam reservados, particularmente o direito de reprodução, da tradução e do tratamento com sistemas electrónicos.

16.3 Limpeza do cabo de carregamento.....	251
17 Manutenção e reparação.....	251
17.1 Intervalos de manutenção.....	251
17.2 Manutenção e reparação da foice a motor.....	251
17.3 Manutenção e reparação do cabo de carregamento.....	252
18 Eliminação de avarias.....	253
18.1 Eliminação de avarias na foice a motor ou no cabo de carregamento.....	253
19 Dados técnicos.....	254
19.1 Foice a motor STIHL FSA 45.....	254
19.2 Cabo de carregamento STIHL LK 45.....	254
19.3 Valores sonoros e valores de vibração.....	254
19.4 REACH.....	254
20 Combinações de ferramentas de corte e proteções.....	255
20.1 Foice a motor STIHL FSA 45.....	255
21 Peças de reposição e acessórios.....	255
21.1 Peças de reposição e acessórios.....	255
22 Eliminar.....	255
22.1 Eliminação da foice a motor e do cabo de carregamento.....	255
23 Declaração de conformidade CE.....	255
23.1 Foice a motor STIHL FSA 45.....	255
23.2 Cabo de carregamento STIHL LK 45.....	256

1 Prefácio

Estimados clientes,

ficamos muito satisfeitos pelo facto de ter escolhido a STIHL. Desenvolvemos e fabricamos os nossos produtos com a máxima qualidade e de acordo com as necessidades dos nossos clientes. Por isso, os produtos oferecem uma elevada fiabilidade mesmo sob condições de esforço extremo.

Também na assistência a STIHL é uma marca de excelência. O nosso revendedor autorizado garante aconselhamento e formação competente, e um acompanhamento técnico aprofundado.

Agradecemos a sua confiança e esperamos que aprecie o seu produto STIHL.



Dr. Nikolas Stihl

IMPORTANTE! LER E GUARDAR ANTES DA UTILIZAÇÃO.

2 Informações relativas a este manual de instruções

2.1 Documentos legais

São válidas as indicações de segurança locais.

- ▶ Além deste manual de instruções, devem ser lidos, compreendidos e guardados os seguintes documentos:
 - Informação relativa à segurança para baterias e produtos com bateria incorporada da STIHL: www.stihl.com/safety-data-sheets

2.2 Identificação das advertências no texto

ATENÇÃO

A indicação chama a atenção para perigos que podem provocar ferimentos graves ou a morte.

- ▶ As medidas mencionadas podem evitar ferimentos graves ou a morte.

AVISO

A indicação chama a atenção para perigos que podem provocar danos materiais.

- ▶ As medidas mencionadas podem evitar danos materiais.

2.3 Símbolos no texto

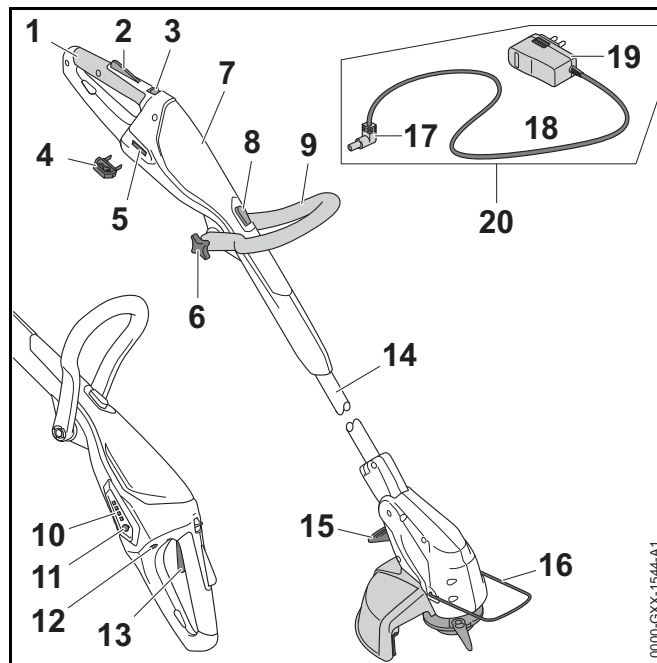


Este símbolo faz referência a um capítulo deste manual de instruções.

3 Vista geral

3.1 Foice a motor e cabo de carregamento

A bateria está firmemente incorporada na foice a motor.



1 Cabo de operação

O cabo de operação destina-se a operar, segurar e conduzir a foice a motor.

2 Bloqueio da alavanca de comando

O bloqueio da alavanca de comando desbloqueia a alavanca de comando.

3 Corrediça de desbloqueio

A corrediça de desbloqueio desbloqueia a alavanca de comando juntamente com o bloqueio da alavanca de comando.

4 Chave de ativação

A chave de ativação ativa a foice a motor.

5 Adaptador para a chave

O adaptador para a chave aloja a chave de ativação.

6 Porca do cabo em estrela

A porca do cabo em estrela prende o cabo circular na haste.

7 Caixa

A caixa contém a bateria incorporada.

8 Botão de bloqueio

O botão de bloqueio bloqueia o ajuste longitudinal da haste.

9 Cabo circular

O cabo circular destina-se a segurar e conduzir a foice a motor.

10 LEDs

Os LEDs mostram o estado de carregamento da foice a motor e indicam avarias.

11 Tecla de pressão

A tecla de pressão ativa os LEDs na foice a motor.

12 Tomada de carregamento

A tomada de carregamento recebe a ficha de carregamento.

13 Alavanca de comando

A alavanca de comando liga e desliga a foice a motor.

14 Haste

A haste une todos os componentes.

15 Alavanca

A alavanca bloqueia a regulação do ângulo entre a haste e a caixa do motor.

16 Proteção

O separador protege os objetos do contacto com a ferramenta de corte e mantém o a distância ao solo durante o corte de bordas.

17 Ficha de carregamento

A ficha de carregamento une o cabo de carregamento à tomada de carregamento.

18 Linha de conexão

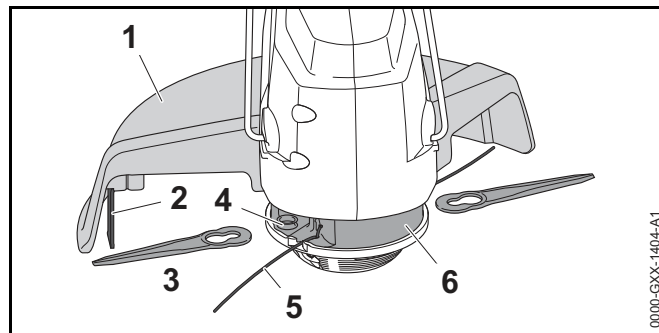
A linha de conexão liga a ficha de carregamento à ficha de rede.

19 Ficha de rede

A ficha de rede liga o cabo de carregamento a uma tomada.

20 Cabo de carregamento

O cabo de carregamento destina-se ao carregamento da foice a motor.

Placa de identificação com número de máquina**3.2 Ferramentas de corte****1 Proteção**

A proteção resguarda o utilizador de objetos lançados a alta velocidade e do contacto com a ferramenta de corte.

2 Lâmina de traçamento

A lâmina de traçamento corta os fios de corte no comprimento correto durante o trabalho.

3 Lâminas

As lâminas cortam a erva.

4 Alojamento

O alojamento serve para fixar as lâminas.

5 Fios de corte


Os fios de corte cortam a erva.


6 Cabeça de corte


A cabeça de corte segura os fios de corte e as lâminas.


3.3 Símbolos


Os símbolos podem estar presentes na foice a motor e no cabo de carregamento e têm o seguinte significado:


 Este símbolo indica em que direção a corredeira de desbloqueio tem de ser deslocada.


 Este símbolo indica que o comprimento da haste pode ser regulado.


 Este símbolo indica que o cabo de operação pode ser girado em 90°.


 Este símbolo indica até onde o fio de corte é introduzido.


 Este símbolo indica a direção da introdução dos fios de corte.


 Este símbolo indica o número nominal de rotações da ferramenta de corte.

 **LWA** Nível de potência sonora garantido de acordo com a diretiva 2000/14/CE em dB(A) para tornar as emissões de ruído de produtos comparáveis.

 **LK 45** Este símbolo chama a atenção para a necessidade de um cabo de carregamento LK 45.

 A indicação ao lado do símbolo chama a atenção para o conteúdo energético da bateria de acordo com a especificação do fabricante das células. O conteúdo energético disponível durante a utilização é menor.

 Usar o aparelho elétrico num local fechado e seco.

 Não eliminar o produto no lixo doméstico.

4 Indicações de segurança

4.1 Introdução

Este produto foi construído de forma segura e possui equipamentos de proteção. No entanto, devem ser respeitadas as seguintes indicações de segurança, de forma a evitar eventuais perigos.

4.2 Símbolos de aviso

Os símbolos de aviso presentes na foice a motor e no cabo de carregamento têm os seguintes significados:



Respeitar as indicações de segurança e as medidas a tomar.



Ler, compreender e guardar o manual de instruções.



Usar óculos de proteção.



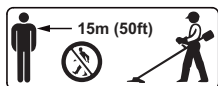
Respeitar as indicações de segurança relativas a objetos lançados a alta velocidade e sobre as medidas a adotar.



Retirar a chave de ativação durante pausas no trabalho, transporte, carregamento, armazenamento, manutenção ou reparação.



Proteger a foice a motor da chuva e da humidade e não mergulhar em líquidos.



Manter uma distância de segurança.



Proteger a foice a motor do calor e do fogo.



Respeitar a gama de temperaturas permitida da foice a motor.

4.3 Utilização prevista

O aparador/cortador de bordas de relvado a bateria (foice a motor) STIHL FSA 45 destina-se a cortar ervas secas.

A foice a motor não deve ser usada à chuva.

A foice a motor é alimentada com energia por uma bateria incorporada.

O cabo de carregamento STIHL LK 45 carrega a foice a motor STIHL FSA 45.

⚠ ATENÇÃO

- Cabos de carregamento, fontes de alimentação ou equipamentos para alimentação a partir da rede não autorizados pela STIHL para a foice a motor podem provocar incêndios e explosões. Podem ocorrer ferimentos graves ou mortais em pessoas e danos materiais.
 - ▶ Carregar as foices a motor STIHL FSA 45 com um cabo de carregamento STIHL LK 45.
- Caso a foice a motor ou o cabo de carregamento não seja usado conforme o previsto, podem ocorrer ferimentos graves ou mortais em pessoas e danos materiais.
 - ▶ Limpar a foice a motor e o cabo de carregamento da forma descrita neste manual de instruções.

4.4 Requisitos dos utilizadores

⚠ ATENÇÃO

- Utilizadores sem formação não conseguem identificar nem avaliar os perigos da foice a motor e do cabo de carregamento. O utilizador ou outras pessoas podem ferir-se com gravidade ou perder a vida.



- ▶ Ler, compreender e guardar o manual de instruções.

- ▶ Caso a foice a motor ou o cabo de carregamento sejam entregues a outra pessoa: entregar o manual de instruções.
- ▶ Certificar-se de que o utilizador cumpre os seguintes requisitos:
 - O utilizador não está cansado.
 - O utilizador está fisicamente, mentalmente e psicologicamente apto para operar e trabalhar com a foice a motor e o cabo de carregamento. Caso o utilizador não esteja fisicamente, mentalmente ou psicologicamente apto, apenas deverá trabalhar sob vigilância ou seguindo as instruções de uma pessoa responsável.
 - O utilizador consegue identificar e avaliar os riscos da foice a motor e do cabo de carregamento.
 - O utilizador é maior de idade ou o utilizador está a receber formação na sua função sob supervisão de acordo com os regulamentos nacionais.
 - O utilizador recebeu uma formação de um revendedor especializado da STIHL ou de uma pessoa tecnicamente

competente, antes de ter trabalhado pela primeira vez com a foice a motor e usado o cabo de carregamento.

- O utilizador não está sob a influência de álcool, medicamentos ou drogas.
- ▶ Em caso de dúvidas: Consultar um revendedor especializado da STIHL.

4.5 Vestuário e equipamento

⚠ ATENÇÃO

- Durante o trabalho é possível que objetos sejam arremessados a alta velocidade. O utilizador pode ferir-se.



- ▶ Usar óculos de proteção justos. Os óculos de proteção adequados foram testados segundo a norma europeia EN 166 ou as prescrições nacionais, e podem ser adquiridos no comércio com a respetiva identificação.

- ▶ Usar uma proteção facial.
- ▶ Usar calças compridas de material resistente.
- Durante o trabalho pode levantar-se poeira. A poeira inalada pode prejudicar a saúde e provocar reações alérgicas.
 - ▶ Usar uma máscara para produtos pulverulentos.
- Vestuário desadequado pode prender-se em madeira, mato ou na foice a motor. Utilizadores sem vestuário adequado estão sujeitos a ferimentos graves.
 - ▶ Usar vestuário justo ao corpo.
 - ▶ Não usar cachecol/lenço nem adornos.
- Durante o trabalho o utilizador pode entrar em contacto com a ferramenta de corte rotativa. O utilizador pode ser ferido com gravidade.
 - ▶ Usar calçado de material resistente.
 - ▶ Usar calças compridas de material resistente.

- Durante a limpeza ou a manutenção o utilizador pode entrar em contacto com a ferramenta de corte ou com a lâmina de traçamento. O utilizador pode ferir-se.
 - ▶ Usar luvas de trabalho de material resistente.
- O utilizador pode escorregar caso use calçado desadequado. O utilizador pode ferir-se.
 - ▶ Usar calçado fechado e resistente com solas antiderrapantes.

4.6 Zona de trabalho e meio circundante

4.6.1 Foice a motor

⚠ ATENÇÃO

- Pessoas não envolvidas, crianças e animais não conseguem identificar nem avaliar os riscos da foice a motor e de objetos projetados a alta velocidade. Pessoas não envolvidas, crianças e animais podem ferir-se com gravidade e podem ocorrer danos materiais.



- ▶ Manter pessoas não envolvidas, crianças e animais afastados da zona de trabalho num raio de 15 m.
- ▶ Respeitar uma distância de 15 m para objetos.
- ▶ Não deixar a foice a motor sem supervisão.
- ▶ Assegurar que as crianças não conseguem brincar com a foice a motor.
- A foice a motor não é resistente à água. Pode ocorrer um choque elétrico caso se trabalhe à chuva ou num ambiente húmido. O utilizador pode sofrer ferimentos e a foice a motor pode ser danificada.
 - ▶ Não trabalhar à chuva nem em ambientes húmidos.



- Os componentes elétricos da foice a motor podem gerar faíscas. Num ambiente facilmente inflamável ou explosivo as faíscas podem provocar incêndios e explosões. Podem ocorrer ferimentos graves ou mortais em pessoas e danos materiais.
 - ▶ Não trabalhar num ambiente facilmente inflamável nem explosivo.

4.6.2 Cabo de carregamento

▲ ATENÇÃO

- Pessoas não envolvidas, crianças não conseguem identificar nem avaliar os perigos do cabo de carregamento e da corrente elétrica. Pessoas não envolvidas, crianças e animais podem ferir-se com gravidade ou morrer.
 - ▶ Manter pessoas não envolvidas, crianças e animais afastados.
 - ▶ Não deixar o cabo de carregamento sem supervisão.
 - ▶ Assegurar que as crianças não conseguem brincar com o cabo de carregamento.
- O cabo de carregamento não está protegido contra todas as influências atmosféricas. O cabo de carregamento pode incendiar-se ou explodir caso seja sujeito a determinadas influências atmosféricas. Podem ocorrer ferimentos graves em pessoas e danos materiais.
 - ▶ Proteger o cabo de carregamento da chuva e humidade.
 - ▶ Usar o cabo de carregamento num local fechado e seco.
 - ▶ Não operar o cabo de carregamento num ambiente facilmente inflamável nem explosivo.
 - ▶ Usar e guardar o cabo de carregamento numa gama de temperaturas entre 0 °C e + 40 °C.

- As pessoas podem tropeçar na linha de conexão. Podem ocorrer ferimentos em pessoas e danos no cabo de carregamento.
 - ▶ Instalar a linha de conexão horizontalmente sobre o chão.

4.7 Estado de acordo com as exigências de segurança

4.7.1 Foice a motor

A foice a motor é segura se forem cumpridas as seguintes condições:

- A foice a motor não está danificada.
- A foice a motor está limpa e seca.
- Os elementos de comando funcionam e não foram modificados.
- Está instalada uma combinação de ferramenta de corte e proteção indicada neste manual de instruções.
- A ferramenta de corte e a proteção estão instaladas corretamente.
- Apenas estão montados acessórios originais da STIHL autorizados para esta foice a motor.
- O acessório está incorporado corretamente.

▲ ATENÇÃO

- Num estado que não cumpra as exigências de segurança, os componentes podem deixar de funcionar corretamente e os equipamentos de segurança podem ser colocados fora de serviço. Podem ocorrer ferimentos graves ou mortais em pessoas.
 - ▶ Trabalhar com uma foice a motor sem danos.
 - ▶ Não carregar uma foice a motor danificada.
 - ▶ Caso a foice a motor esteja suja ou molhada: Limpar a foice a motor e deixá-la secar.
 - ▶ Não efetuar alterações na foice a motor. Exceção: Incorporação de uma combinação de ferramenta de corte e proteção indicada neste manual de instruções.

- ▶ Caso os elementos de comando não funcionem: Não trabalhar com a foice a motor.
- ▶ Incorporar apenas acessórios originais da STIHL para esta foice a motor.
- ▶ Incorporar a ferramenta de corte e a proteção tal como descrito neste manual de instruções.
- ▶ Incorporar os acessórios tal como descrito neste manual de instruções ou no manual de instruções do acessório.
- ▶ Não inserir objetos nos orifícios da foice a motor.
- ▶ Não ligar nem curto-circuitar os contactos do adaptador para a chave a objetos metálicos.
- ▶ Não abrir a foice a motor.
- ▶ Em caso de dúvidas: Consultar um revendedor especializado da STIHL.
- Uma foice a motor danificada pode derramar líquido. Se o líquido entrar em contacto com a pele ou com os olhos, pode causar irritações nestas zonas.
 - ▶ Evitar o contacto com o líquido.
 - ▶ Caso tenha havido contacto com a pele: Lavar as partes afetadas da pele com bastante água e sabão.
 - ▶ Caso tenha havido contacto com os olhos: Lavar os olhos com muita água durante, pelo menos, 15 minutos e consultar um médico.
- Uma foice a motor danificada ou defeituosa pode apresentar um odor incomum, fumo ou incêndio. Podem ocorrer ferimentos graves ou mortais em pessoas e danos materiais.
 - ▶ Caso a foice a motor apresente um odor ou fumo fora do comum: Não usar a foice a motor e mantê-la afastada de materiais combustíveis.
 - ▶ Caso a foice a motor se incendeie: Apagar a foice a motor com um extintor ou água.

4.7.2 Proteção

A proteção é segura se forem cumpridas as seguintes condições:

- A proteção não apresenta danos.
- A lâmina de traçamento está instalada corretamente.

⚠ ATENÇÃO

- Num estado que não cumpra as exigências de segurança, os componentes podem deixar de funcionar corretamente e os equipamentos de segurança podem ser colocados fora de serviço. O utilizador pode ser ferido com gravidade.
 - ▶ Não trabalhar com uma proteção danificada.
 - ▶ Trabalhar com uma lâmina de traçamento corretamente montada.
 - ▶ Em caso de dúvidas: Consultar um revendedor especializado da STIHL.

4.7.3 Cabeçote de corte

O cabeçote de corte cumpre as exigências de segurança, caso estejam satisfeitas as seguintes condições:

- O cabeçote de corte não apresenta danos.
- O cabeçote de corte não está bloqueado.
- As lâminas não estão danificadas.
- Os fios de corte ou as lâminas estão montadas corretamente.

⚠ ATENÇÃO

- Num estado que não cumpra as exigências de segurança, componentes do cabeçote de corte, dos fios de corte ou das lâminas podem soltar-se e ser arremessados. Podem ocorrer ferimentos graves em pessoas.
 - ▶ Não trabalhar com um cabeçote de corte ou lâminas danificadas.
 - ▶ Não substituir os fios de corte e as lâminas por objetos de metal.

- ▶ Em caso de dúvidas: Consultar um revendedor especializado da STIHL.

4.7.4 Cabo de carregamento

O cabo de carregamento é seguro se forem cumpridas as seguintes condições:

- O cabo de carregamento não está danificado.
- O cabo de carregamento está limpo e seco.

⚠ ATENÇÃO

- Num estado que não cumpra as exigências de segurança, os componentes podem deixar de funcionar corretamente e os equipamentos de segurança podem ser colocados fora de serviço. Podem ocorrer ferimentos graves ou mortais em pessoas.
 - ▶ Não usar um cabo de carregamento danificado.
 - ▶ Caso o cabo de carregamento esteja sujo ou molhado: Limpar o cabo de carregamento e deixá-lo secar.
 - ▶ Não fazer alterações no cabo de carregamento.
 - ▶ Nunca ligar os contactos elétricos do cabo de carregamento a objetos metálicos e curto-circuitar.
 - ▶ Não abrir o cabo de carregamento.

4.8 Bateria incorporada

⚠ ATENÇÃO

- A bateria incorporada não está protegida contra todas as influências ambientais. A bateria incorporada pode provocar incêndio ou explosão da foice a motor caso seja sujeita a determinadas influências ambientais. Podem ocorrer ferimentos graves ou mortais em pessoas e danos materiais.



- ▶ Proteger a foice a motor do calor e do fogo.
- ▶ Não atirar a foice a motor para o fogo.



- ▶ Usar e guardar a foice a motor numa gama de temperaturas entre 0 °C e + 50 °C.

- ▶ Manter a foice a motor afastada de objetos metálicos.
- ▶ Proteger a foice a motor da chuva e da humidade e não mergulhar em líquidos.
- ▶ Não sujeitar a foice a motor a uma pressão elevada.
- ▶ Não expor a foice a motor a micro-ondas.
- ▶ Proteger a foice a motor de produtos químicos e sais.
- ▶ Não transportar uma foice a motor danificada.
- Uma bateria danificada pode derramar líquido. Se o líquido entrar em contacto com a pele ou com os olhos, podem ocorrer irritações nestas zonas.
 - ▶ Evitar o contacto com o líquido.
 - ▶ Caso tenha havido contacto com a pele: Lavar as partes afetadas da pele com bastante água e sabão.
 - ▶ Caso tenha havido contacto com os olhos: Lavar os olhos com muita água durante, pelo menos, 15 minutos e consultar um médico.
- Uma bateria danificada ou defeituosa pode apresentar um odor incomum, fumo ou incêndio. Podem ocorrer ferimentos graves ou mortais em pessoas e danos materiais.
 - ▶ Caso a foice a motor apresente um odor ou fumo fora do comum: Não usar a foice a motor e mantê-la afastada de materiais combustíveis.
 - ▶ Caso a foice a motor se incendeie: Apagar a foice a motor com um extintor ou água.

4.9 Trabalho

⚠ ATENÇÃO

- Em determinadas situações, o utilizador poderá perder a concentração. O utilizador pode tropeçar, cair e ferir-se com gravidade.
 - ▶ Trabalhar com calma e concentração.
 - ▶ Caso as condições de luz e de visibilidade não sejam boas: Não trabalhar com a foice a motor.
 - ▶ Usar a foice a motor sozinho.
 - ▶ Conduzir a ferramenta de corte perto do solo.
 - ▶ Prestar atenção aos obstáculos.
 - ▶ Trabalhar em pé no solo e manter o equilíbrio.
 - ▶ Se começarem a surgir sinais de cansaço: Fazer uma pausa no trabalho.
- A ferramenta de corte em rotação pode cortar o utilizador. O utilizador pode ser ferido com gravidade.
 - ▶ Não tocar na ferramenta de corte em rotação.
 - ▶ Se a ferramenta de corte estiver bloqueada por um objeto: Desligar a foice a motor e retirar a chave de ativação. Só então é que o objeto deve ser removido.
- Se, durante o trabalho, a foice a motor apresentar um comportamento diferente ou incomum, a foice a motor poderá não estar a cumprir as exigências de segurança. Podem ocorrer ferimentos graves em pessoas e danos materiais.
 - ▶ Terminar o trabalho, retirar a chave de ativação e consultar um revendedor especializado da STIHL.
- Durante o trabalho, a foice a motor pode produzir vibrações.
 - ▶ Usar luvas.
 - ▶ Fazer pausas no trabalho.
 - ▶ Caso haja indícios de distúrbios circulatórios: Consultar um médico.

- Se, durante o trabalho, a ferramenta de corte tocar num objeto estranho, esta ou partes desta podem ser projetadas para cima a alta velocidade. Podem ocorrer ferimentos em pessoas e danos materiais.
 - ▶ Remover objetos estranhos do local de trabalho.
- Quando a alavanca de comando é solta, a ferramenta de corte ainda gira durante mais algum tempo. Podem ocorrer ferimentos graves em pessoas.
 - ▶ Aguardar até que a ferramenta de corte deixe de girar.

4.10 Carregamento

⚠ ATENÇÃO

O contacto com componentes condutores de corrente pode ocorrer devido ao seguinte:

- A linha de conexão está danificada.
 - A ficha de rede está danificada.
 - A tomada não está instalada corretamente.
- O contacto com componentes condutores de corrente pode provocar um curto-circuito. O utilizador pode ser ferido com gravidade ou perder a vida.
 - ▶ Certifique-se de que a linha de conexão e a ficha de rede não estão danificadas.
 - ▶ Encaixar a ficha de rede numa tomada corretamente instalada.

- Durante o carregamento, uma tensão de rede errada ou uma frequência de rede errada pode provocar sobretensão no cabo de carregamento. O cabo de carregamento pode ficar danificado.
 - ▶ Certifique-se de que a tensão e a frequência da rede de corrente coincidem com os dados presentes na placa de identificação do cabo de carregamento.
- Durante o carregamento, um cabo de carregamento danificado ou com defeito pode cheirar ou fumar de forma incomum. Podem ocorrer ferimentos em pessoas e danos materiais.
 - ▶ Tirar a ficha de rede da tomada de corrente.
- O cabo de carregamento pode aquecer demasiado devido à saída excessiva de calor e provocar um incêndio. Podem ocorrer ferimentos graves ou mortais em pessoas e danos materiais.
 - ▶ Não cobrir o cabo de carregamento.
- Caso estejam ligados vários cabos de carregamento numa tomada, as linhas elétricas podem ser sobrecarregadas durante o carregamento. As linhas elétricas podem aquecer e provocar um incêndio. Podem ocorrer ferimentos graves ou mortais em pessoas e danos materiais.
 - ▶ Ligar cada cabo de carregamento numa tomada.
 - ▶ Não ligar o cabo de carregamento numa tomada múltipla.

4.11 Transporte

⚠ ATENÇÃO

- Durante o transporte, a foice a motor pode tombar ou mover-se. Podem ocorrer ferimentos em pessoas e danos materiais.



- ▶ Retirar a chave de ativação.

- ▶ Colocar a foice a motor numa embalagem ou num recipiente de transporte, de forma que não se possa mover.
- ▶ Segurar a embalagem ou o recipiente de transporte com esticadores, correias ou uma rede de forma que a embalagem ou o recipiente de transporte não se possa mover.

4.12 Armazenamento

4.12.1 Foice a motor

⚠ ATENÇÃO

- As crianças não conseguem identificar nem avaliar os perigos da foice a motor. As crianças podem ferir-se com gravidade.



- ▶ Retirar a chave de ativação.

- ▶ Guardar a foice a motor fora do alcance de crianças.
- Os contactos elétricos no adaptador para a chave e em componentes metálicos podem ficar corroídos devido à humidade. A foice a motor pode ser danificada.



- ▶ Retirar a chave de ativação.

- ▶ Guardar a foice a motor limpa e seca.

- A foice a motor não está protegida contra todas as influências atmosféricas. A foice a motor pode danificar-se caso seja sujeita a determinadas influências ambientais.
 - ▶ Guardar a foice a motor limpa e seca.
 - ▶ Guardar a foice a motor num local fechado.
 - ▶ Guardar a chave de ativação num local separado da foice a motor.

4.12.2 Cabo de carregamento

⚠ ATENÇÃO

- As crianças não conseguem identificar nem avaliar os perigos de um cabo de carregamento. As crianças podem ferir-se com gravidade ou perder a vida.
 - ▶ Guardar o cabo de carregamento fora do alcance de crianças.
- O cabo de carregamento não está protegido contra todas as influências atmosféricas. O cabo de carregamento poderá ser danificado caso esteja sujeito a determinadas influências atmosféricas.
 - ▶ Caso o cabo de carregamento esteja quente: Deixar o cabo de carregamento arrefecer.
 - ▶ Guardar o cabo de carregamento limpo e seco.
 - ▶ Guardar o cabo de carregamento num local fechado.
 - ▶ Guardar o cabo de carregamento numa gama de temperaturas entre 0 °C e + 40 °C.

4.13 Limpeza, manutenção e reparação

⚠ ATENÇÃO

- Se a chave de ativação estiver inserida durante a limpeza, manutenção ou reparação, a foice a motor pode ligar-se acidentalmente. Podem ocorrer ferimentos graves em pessoas e danos materiais.

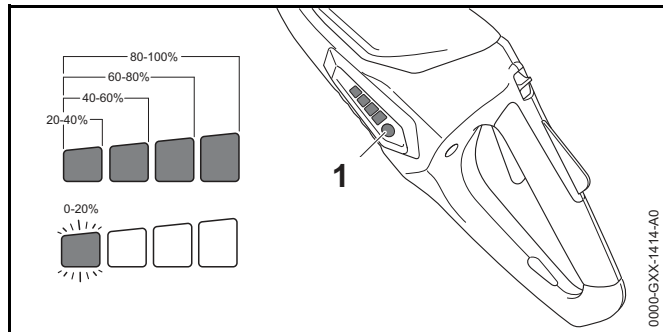


- ▶ Retirar a chave de ativação.

- Produtos de limpeza agressivos, a limpeza com jato de água ou objetos afiados podem danificar a foice a motor, a proteção, a ferramenta de corte e o cabo de carregamento. Caso a foice a motor, a proteção, a ferramenta de corte ou o cabo de carregamento não sejam limpos corretamente, poderá haver componentes que deixarão de funcionar corretamente e equipamentos de segurança que ficarão fora de serviço. Podem ocorrer ferimentos graves em pessoas.
 - ▶ Efetuar a limpeza da foice a motor, da proteção, da ferramenta de corte e do cabo de carregamento tal como descrito neste manual de instruções.
- Caso a foice a motor, a proteção, a ferramenta de corte ou o cabo de carregamento não alvo de manutenção ou reparação corretas, poderá haver componentes que deixarão de funcionar corretamente e equipamentos de segurança que ficarão fora de serviço. Podem ocorrer ferimentos graves ou mortais em pessoas.
 - ▶ Não efetuar a manutenção nem reparação da foice a motor, da proteção, da ferramenta de corte e do cabo de carregamento por conta própria.
 - ▶ Se a foice a motor, a proteção, a ferramenta de corte ou o cabo de carregamento necessitarem de manutenção ou reparação: Consultar um revendedor especializado da STIHL.

- ▶ Caso os LEDs (1) deixem de estar acesos: Retirar a ficha de carregamento (3) da tomada de carregamento (2). A foice a motor está totalmente carregada.
- ▶ Retirar a ficha de rede (5) da tomada (6).

6.2 Indicação da carga



- ▶ Premir a tecla de pressão (1). Os LEDs acendem a verde durante aprox. 5 segundos e indicam o nível de carga.
- ▶ Caso o LED do lado esquerdo pisque a verde: Carregar a foice a motor.

6.3 LEDs

Os LEDs podem indicar o nível de carga ou avarias da foice a motor. Os LEDs podem estar acesos a verde ou vermelha ou emitir uma luz intermitente verde ou vermelha.

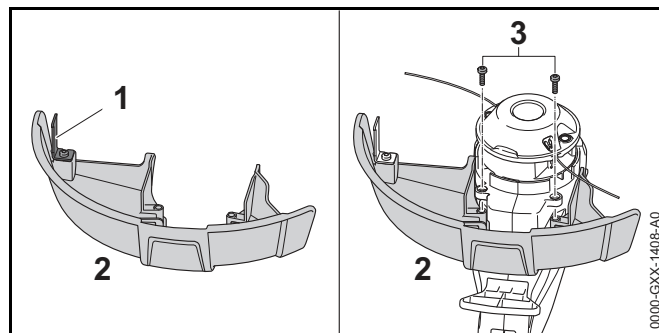
Caso os LEDs estejam acesos ou emitam uma luz intermitente verde, o nível de carga é indicado.

- ▶ Caso os LEDs estejam acesos ou emitam uma luz intermitente vermelha: Eliminar avarias, 18. A foice a motor tem uma avaria.

7 Montagem da foice a motor

7.1 Incorporar a proteção

- ▶ Desligar a foice a motor e retirar a chave de ativação.



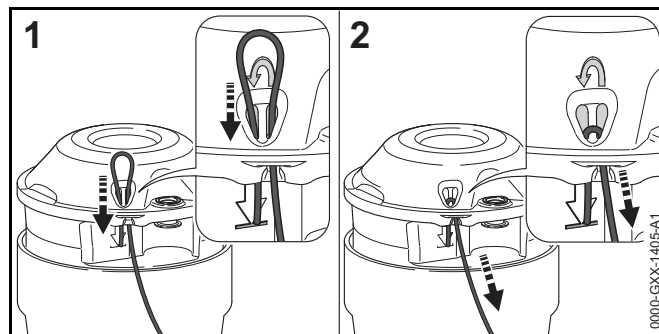
A lâmina de traçamento (1) já está montada na proteção (2) e não pode ser desmontada.

- ▶ Empurrar a proteção (2) até ao encosto para dentro das ranhuras de guia na caixa. A proteção (2) fecha-se juntamente com a caixa.
- ▶ Enroscar os parafusos (3) e apertá-los bem. A proteção (2) não deve voltar a ser desmontada.

7.2 Cabeça de corte PolyCut 2-2

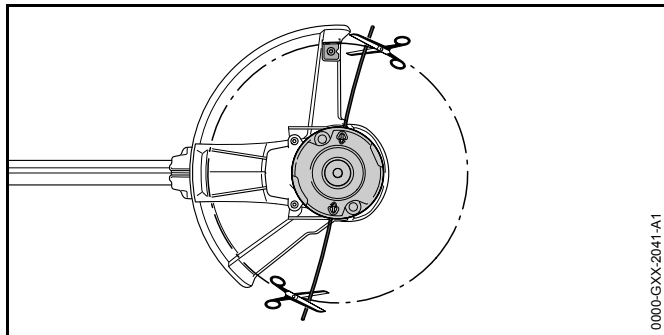
7.2.1 Incorporar o fio de corte

- ▶ Desligar a foice a motor e retirar a chave de ativação.
- ▶ Colocar os fios de corte entre 12 e 24 horas num recipiente com água. Os fios de corte ganham elasticidade.



- ▶ Passar o fio de corte por baixo pela abertura do lado direito.

- ▶ Empurrar o fio de corte por cima pela abertura do lado esquerdo até o final do fio de corte terminar com o símbolo.
- ▶ Prender a extremidade curta do fio de corte.
- ▶ Puxar pela extremidade comprida do fio de corte até o fio de corte assentar com firmeza no cabeçote de corte.



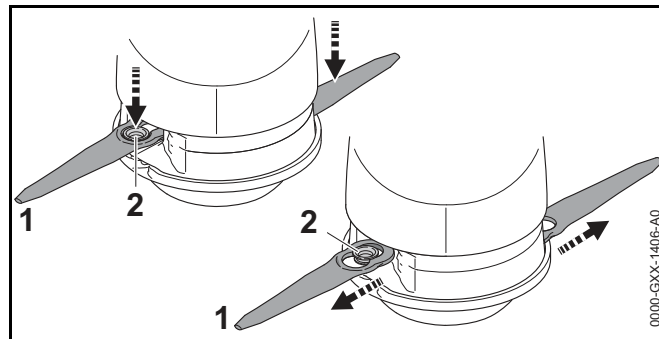
- ▶ Cortar os fios de corte de forma a chegar até à lâmina de traçamento.

7.2.2 Desenfilar o fio de corte

- ▶ Desligar a foice a motor e retirar a chave de ativação.
- ▶ Empurrar a extremidade curta do fio de corte para cima, para fora da cabeça de corte.
- ▶ Puxar a extremidade curta do fio de corte para cima, para fora da cabeça de corte.
- ▶ Puxar o fio de corte para fora da cabeça de corte.

7.2.3 Incorporar a lâmina

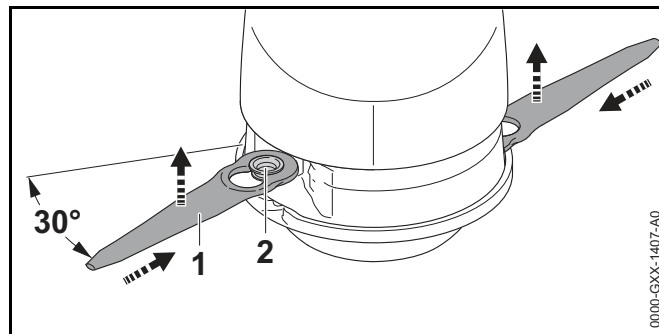
- ▶ Desligar a foice a motor e retirar a chave de ativação.
- ▶ Colocar as lâminas entre 12 e 24 horas num recipiente com água. As lâminas ganham elasticidade.



- ▶ Colocar a lâmina (1) no cabeçote de corte de forma que o casquilho (2) assente no orifício grande da lâmina (1).
- ▶ Puxar a lâmina (1) para fora até o casquilho (2) encaixar no orifício pequeno da lâmina (1).

7.2.4 Desmontar a lâmina

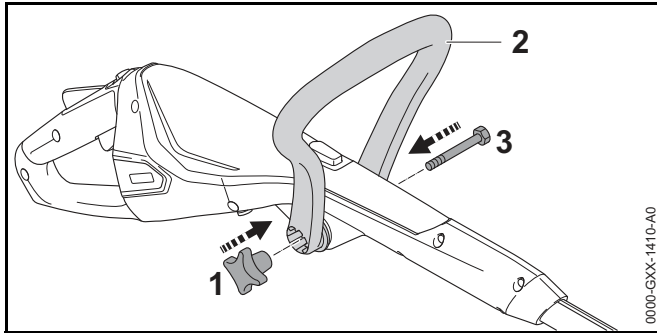
- ▶ Desligar a foice a motor e retirar a chave de ativação.



- ▶ Pressionar a lâmina (1) no entalhe da cabeça de corte, até o cone (2) sobressair pelo pequeno orifício da lâmina (1).
- ▶ Retirar a lâmina (1) para cima.

7.3 Montagem do cabo circular

- ▶ Desligar a foice a motor e retirar a chave de ativação.



- ▶ Alinhar o cabo circular (2) de forma que o alojamento da porca do cabo em estrela (1) fique à direita do cabo de operação.
- ▶ Separar os lados do cabo circular (2) e posicionar o cabo circular (2) no cabo de operação até o cabo circular (2) encaixar.
- ▶ Passar o parafuso (3) pelo orifício.
- ▶ Enroscar e apertar a porca do cabo em estrela (1).

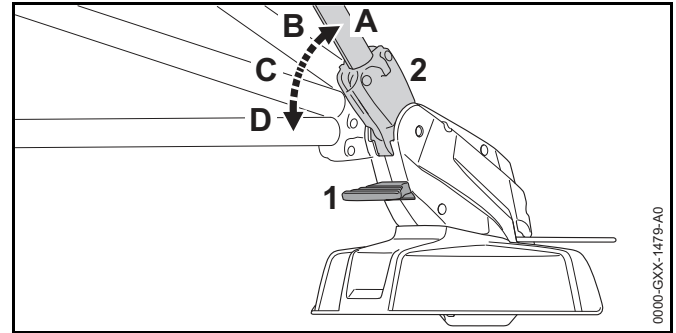
O cabo circular (2) não necessita de voltar a ser desmontado.

8 Ajuste da foice a motor ao utilizador

8.1 Ajustar o ângulo da haste

A haste pode ser ajustada em diferentes ângulos consoante a altura do utilizador.

- ▶ Desligar a foice a motor e retirar a chave de ativação.

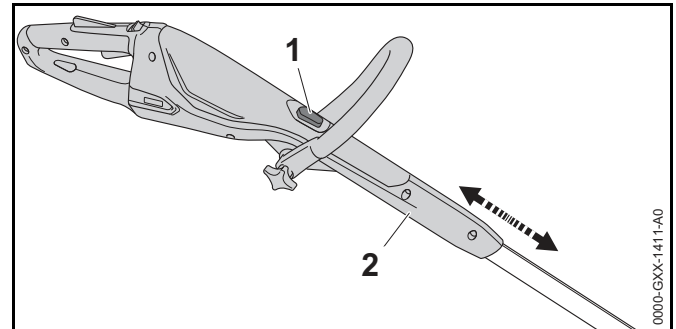


- ▶ Premir o dispositivo de desbloqueio (1) e mantê-lo premido.
- ▶ Incliná-la haste (2) na posição pretendida (A a D) até encaixar.
- ▶ Soltar o dispositivo de desbloqueio (1).

8.2 Ajuste do comprimento da haste

A haste pode ser ajustada em diferentes comprimentos em função da altura do utilizador.

- ▶ Desligar a foice a motor e retirar a chave de ativação.
- ▶ Segurar na haste.



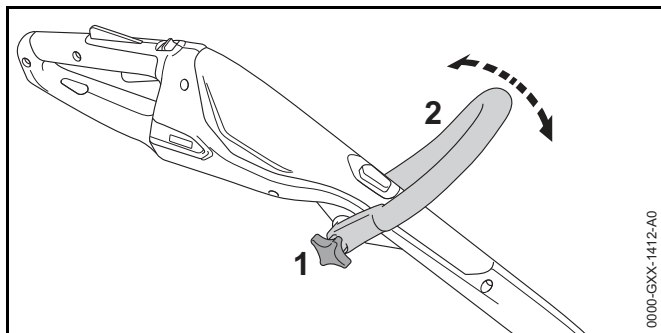
- ▶ Premir o botão de bloqueio (1) e mantê-lo premido.
- ▶ Puxar ou empurrar o cabo de operação (2) para a posição pretendida.
- ▶ Soltar o botão de bloqueio (1).

- ▶ Deslocar um pouco o cabo de operação (2) de forma a encaixar.

8.3 Ajuste do cabo circular

O cabo circular pode ser ajustado em diferentes posições em função da altura do utilizador.

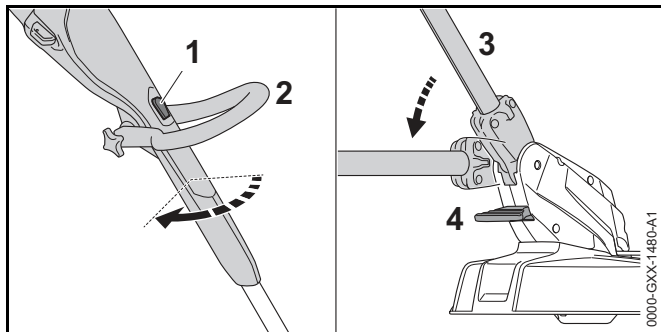
- ▶ Desligar a foice a motor e retirar a chave de ativação.



- ▶ Soltar a porca do cabo em estrela (1).
- ▶ Bascular o cabo circular (2) para a posição pretendida.
- ▶ Apertar bem o parafuso de aperto (1).

8.4 Converter a foice a motor num cortador de bordas

- ▶ Desligar a foice a motor e retirar a chave de ativação.

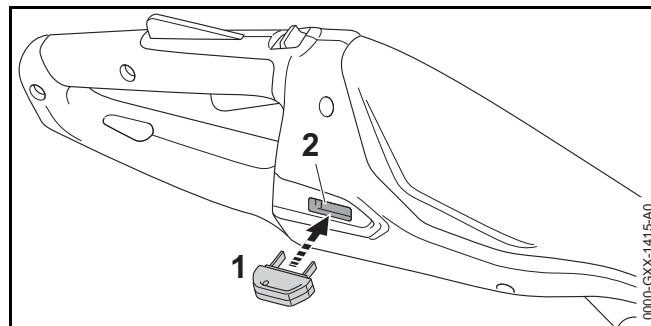


- ▶ Premir o botão de bloqueio (1) e mantê-lo premido.

- ▶ Girar o cabo de operação (2) em 90° até encaixar.
- ▶ Soltar o botão de bloqueio (1).
- ▶ Premir o dispositivo de desbloqueio (4) e mantê-lo premido.
- ▶ Inclinar a haste (2) o mais horizontal possível até encaixar.
- ▶ Soltar o dispositivo de desbloqueio (4).
- ▶ Bascular o separador (5) completamente para fora.

9 Inserir e retirar a chave de ativação

9.1 Encaixar a chave de ativação



- ▶ Encaixar a chave de ativação (1) no adaptador para a chave (2).

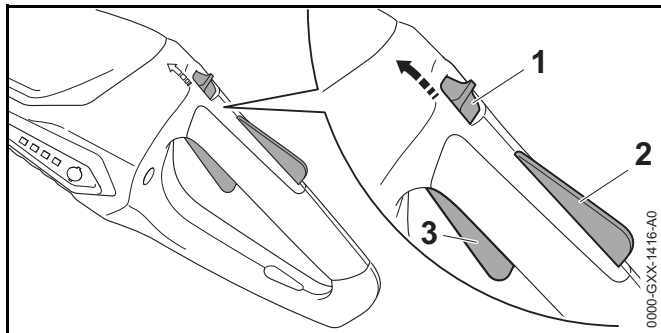
9.2 Retirar a chave de ativação

- ▶ Colocar a foice a motor por cima de uma superfície plana.
- ▶ Retirar a chave de ativação.
- ▶ Guardar a chave de ativação fora do alcance de crianças.

10 Ligação e desconexão da foice a motor

10.1 Ligar a foice a motor

- ▶ Pegar na foice a motor com a mão no cabo de operação, de forma que o polegar envolva o cabo de operação.
- ▶ Com a outra mão pegar na foice a motor pelo cabo circular, de forma que o polegar envolva o cabo circular.



- ▶ Empurrar e segurar a corredeira de desbloqueio (1) com o polegar no sentido do cabo circular.
- ▶ Pressionar e manter premido o bloqueio da alavanca de comando (2) com a mão. A corredeira de desbloqueio (1) pode ser solta.
- ▶ Pressionar e manter premida a alavanca de comando (3) com o indicador. A foice a motor acelera e a ferramenta de corte gira.

10.2 Desconexão da foice a motor

- ▶ Soltar a alavanca de comando e o bloqueio da alavanca de comando.
- ▶ Aguardar até que a ferramenta de corte deixe de girar.
- ▶ Caso a ferramenta de corte continue a girar: Remover a chave de ativação e consultar um revendedor especializado da STIHL. A foice a motor está com defeito.

11 Verificar a foice a motor

11.1 Verificar os elementos de comando

Corredeira de desbloqueio, bloqueio da alavanca de comando e alavanca de comando

- ▶ Retirar a chave de ativação.
- ▶ Tentar pressionar a alavanca de comando sem premir a corredeira de desbloqueio nem o bloqueio da alavanca de comando.
- ▶ Se for possível pressionar a alavanca de comando: Não utilizar a foice a motor e consultar um revendedor especializado da STIHL. A corredeira de desbloqueio ou o bloqueio da alavanca de comando estão avariados.
- ▶ Empurrar e segurar a corredeira de desbloqueio com o polegar no sentido do cabo circular.
- ▶ Pressionar o bloqueio da alavanca de comando e mantê-lo pressionado.
- ▶ Pressionar a alavanca de comando.
- ▶ Soltar a alavanca de comando, o bloqueio da alavanca de comando e a corredeira de desbloqueio.
- ▶ Caso a alavanca de comando, o bloqueio da alavanca de comando ou a corredeira de desbloqueio se mova com dificuldade ou não recue para a sua posição inicial: Não utilizar a foice a motor e consultar um revendedor especializado da STIHL. A alavanca de comando, o bloqueio da alavanca de comando ou a corredeira de desbloqueio está com defeito.

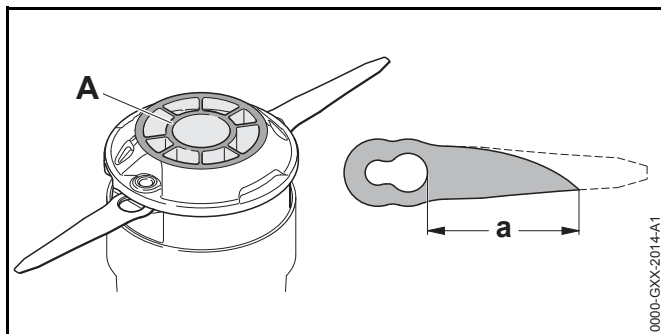
Ligar a foice a motor

- ▶ Inserir a chave de ativação.
- ▶ Empurrar e segurar a corredeira de desbloqueio com o polegar no sentido do cabo circular.
- ▶ Pressionar o bloqueio da alavanca de comando e mantê-lo pressionado.
- ▶ Pressionar a alavanca de comando e mantê-la pressionada. A ferramenta de corte gira.

- ▶ Se os 3 LEDs emitirem uma luz intermitente vermelha: Retirar a chave de ativação e consultar um revendedor especializado da STIHL. A foice a motor tem uma avaria.
- ▶ Largar a alavanca de comando. A ferramenta de corte de gira após pouco tempo.
- ▶ Caso a ferramenta de corte continue a girar: Retirar a chave de ativação e consultar um revendedor especializado da STIHL. A foice a motor está com defeito.

11.2 Verificar a ferramenta de corte

- ▶ Desligar a foice a motor e retirar a chave de ativação.



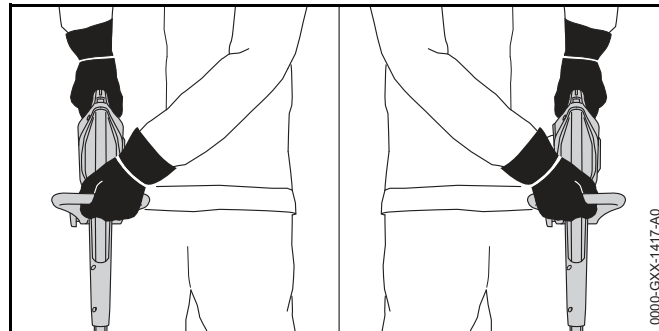
- ▶ Caso a marcação de desgaste (A) seja visível por baixo na cabeça de corte PolyCut 2-2: não usar a foice a motor e substituir a cabeça de corte PolyCut 2-2 num revendedor especializado da STIHL.
- ▶ Se a distância entre o furo de maiores dimensões da lâmina e a ponta de uma lâmina for inferior a $a = 45$ mm: substituir as duas lâminas.

11.3 Verificar a bateria incorporada

- ▶ Premir a tecla de pressão. Os LEDs estão acesos ou emitem uma luz intermitente.
- ▶ Caso os LEDs não estejam acesos ou emitam uma luz intermitente: Não utilizar a foice a motor e consultar um revendedor especializado da STIHL. Existe uma avaria na bateria incorporada.

12 Trabalhar com a foice a motor

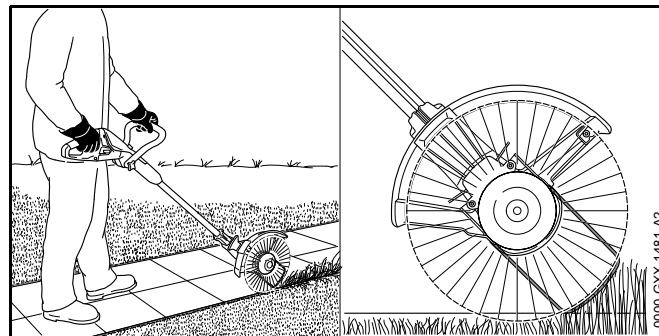
12.1 Segurar e conduzir a foice a motor



- ▶ Pegar na foice a motor com a mão no cabo de operação, de forma que o polegar envolva o cabo de operação.
- ▶ Com a outra mão pegar na foice a motor pelo cabo circular, de forma que o polegar envolva o cabo circular.

12.2 Cortar as bordas

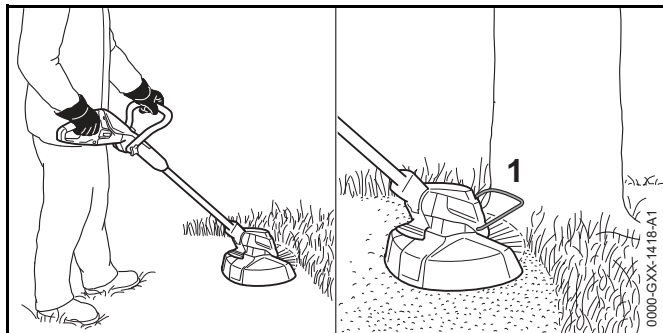
- ▶ Converter a foice a motor num cortador de bordas.
- ▶ Bascular o separador completamente para fora.



- ▶ Conduzir a foice a motor ao longo do bordo do relvado. O separador determina a distância relativamente ao solo.

12.3 Ceifar

A distância da ferramenta de corte para o solo determina a altura de corte.



- ▶ Movimentar uniformemente a foice a motor para a direita e a esquerda.
- ▶ Avançar lentamente e de forma controlada.
- ▶ Caso se trabalhe com um separador (1): Bascular o separador (1) completamente para fora.

13 Após o trabalho

13.1 Após o trabalho

- ▶ Desligar a foice a motor e retirar a chave de ativação.
- ▶ Limpar a foice a motor.
- ▶ Limpar a proteção.
- ▶ Limpar a ferramenta de corte.

14 Transporte

14.1 Transportar a foice a motor

- ▶ Desligar a foice a motor e retirar a chave de ativação.
- ▶ Ajustar a haste no menor comprimento.

- ▶ Pegar na foice a motor com uma mão na haste, de forma que a ferramenta de corte fique virada para trás e a foice a motor esteja equilibrada.
- ▶ Caso a foice a motor seja transportada num veículo: Segurar a foice a motor, de forma a não tombar nem se mover.
- ▶ Caso a foice a motor seja embalada: Embalar a foice a motor de forma a cumprir as seguintes condições:
 - A embalagem ou o recipiente de transporte não são eletricamente condutores.
 - A foice a motor não deve mover-se na embalagem nem no recipiente de transporte.
 - A embalagem ou o recipiente de transporte deve estar de tal forma presa, que não se consiga mover

Devido à bateria incorporada, a foice a motor está sujeita às exigências relativas ao transporte de mercadorias perigosas. A foice a motor está classificada como UN 3481 (baterias de íões de lítio em equipamentos) e foi verificada de acordo com Manual de Ensaios e Critérios da ONU, Parte III, subsecção 38.3.

Os regulamentos de transporte estão indicados em www.stihl.com/safety-data-sheets.

15 Armazenamento

15.1 Armazenar a foice a motor

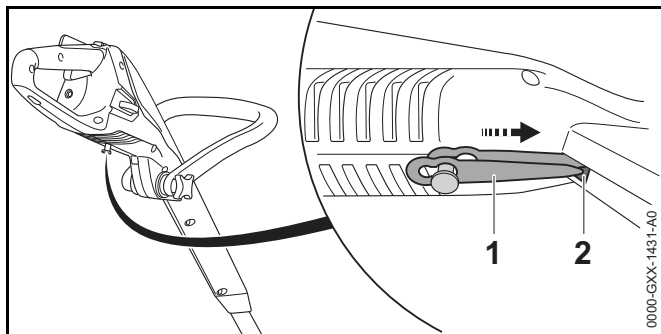
A STIHL recomenda que a foice a motor seja guardada com um nível de carga entre 40% e 60% (2 LEDs acesos a verde).

- ▶ Desligar a foice a motor e retirar a chave de ativação.
- ▶ Desenfilar os fios de corte.
- ▶ Guardar a foice a motor de forma a cumprir as seguintes condições:
 - A foice a motor está fora do alcance de crianças.
 - A foice a motor está limpa e seca.
 - A foice a motor está num local fechado.
 - A foice a motor está separada do cabo de carregamento.

- A foice a motor está numa gama de temperaturas entre 0 °C e + 50 °C.

15.2 Guardar as lâminas

Na foice a motor podem ser guardadas diretamente até 6 lâminas.



- ▶ Engatar a lâmina (1) na parte de baixo da foice a motor.
- ▶ Empurrar a ponta da lâmina (1) na abertura (2) presente na foice a motor.
- ▶ Engatar a lâmina seguinte por cima.

15.3 Guardar o cabo de carregamento

- ▶ Tirar a ficha de rede da tomada de corrente.
- ▶ Guardar o cabo de carregamento de forma a cumprir as seguintes condições:
 - O cabo de carregamento está fora do alcance de crianças.
 - O cabo de carregamento está limpo e seco.
 - O cabo de carregamento está num local fechado.
 - O cabo de carregamento está desconectado da foice a motor.
 - O cabo de carregamento está numa gama de temperaturas entre 0 °C e + 40 °C.

16 Limpeza

16.1 Limpeza da foice a motor

- ▶ Desligar a foice a motor e retirar a chave de ativação.
- ▶ Limpar a foice a motor com um pano húmido.

16.2 Limpeza da proteção e da ferramenta de corte

- ▶ Desligar a foice a motor e retirar a chave de ativação.
- ▶ Limpar a proteção e a ferramenta de corte com um pano húmido ou uma escova macia.

16.3 Limpeza do cabo de carregamento

- ▶ Tirar a ficha de rede da tomada de corrente.
- ▶ Retirar a ficha de carregamento da tomada de carregamento.
- ▶ Limpar o cabo de carregamento com um pano húmido.

17 Manutenção e reparação

17.1 Intervalos de manutenção

Os intervalos de manutenção dependem das condições ambientais e de trabalho. A STIHL recomenda os seguintes intervalos de manutenção:

Anualmente

- ▶ A foice a motor deve ser verificada por um revendedor especializado da STIHL.

17.2 Manutenção e reparação da foice a motor

O utilizador não consegue efetuar a manutenção nem reparação por conta própria da foice a motor.

- ▶ Caso a foice a motor necessite de manutenção ou esteja com defeito ou danificada: Consultar um revendedor especializado da STIHL.

17.3 Manutenção e reparação do cabo de carregamento

O cabo de carregamento não necessita de manutenção e não pode ser reparado.

- ▶ Caso o cabo de carregamento esteja com defeito ou danificado: Substituir o cabo de carregamento.

18 Eliminação de avarias

18.1 Eliminação de avarias na foice a motor ou no cabo de carregamento

Avaria	LEDs na foice a motor	Causa	Solução
A foice a motor não arranca durante a ligação.	1 LED emite uma luz intermitente verde.	O nível de carga da foice a motor é demasiado baixo.	► Carregar a foice a motor.
	3 LED estão acesos em vermelho.	A foice a motor está demasiado quente.	► Retirar a chave de ativação. ► Deixar arrefecer a foice a motor.
	3 LED emitem uma luz intermitente vermelha.	Existe uma avaria elétrica.	► Retirar a chave de ativação. ► Não utilizar a foice a motor e consultar um revendedor especializado da STIHL.
		A foice a motor está molhada.	► Deixar secar a foice a motor.
A foice a motor desliga-se durante o funcionamento.	3 LED estão acesos em vermelho.	A foice a motor está demasiado quente.	► Retirar a chave de ativação. ► Deixar arrefecer a foice a motor.
		Existe uma avaria elétrica.	► Desligar a foice a motor e ligar novamente após 5 segundos.
O período de funcionamento da foice a motor é demasiado curto.		A foice a motor não está totalmente carregada.	► Carregar totalmente a foice a motor.
		A durabilidade da foice a motor foi ultrapassada.	► Substituir a foice a motor.
A foice a motor não está a ser carregada.	3 LED estão acesos em vermelho.	A foice a motor está demasiado quente.	► Retirar a chave de ativação. ► Deixar arrefecer a foice a motor.
		Há uma avaria na foice a motor ou no cabo de carregamento.	► Retirar a chave de ativação. ► Consultar um revendedor especializado da STIHL.

19 Dados técnicos

19.1 Foice a motor STIHL FSA 45

- Peso com ferramenta de corte e proteção: 2,3 kg
- Comprimento: 1100 mm a 1310 mm
- Tecnologia da bateria: iões de lítio
- Tensão: 18 V
- Capacidade em Ah: ver placa de identificação
- Conteúdo energético em Wh: ver placa de identificação
- Gama de temperaturas permitida para utilização e armazenamento: 0 °C a + 50 °C

Se a foice a motor for usada com temperaturas superiores a + 30 °C, o período de funcionamento da bateria poderá diminuir assim como a potência da foice a motor.

O período de funcionamento está indicado em www.stihl.com/battery-life.

19.2 Cabo de carregamento STIHL LK 45

- Tensão nominal: 100-240 V, 50-60 Hz
- Potência nominal: 14,6 W
- Corrente de carga: 0,65 A
- Gama de temperaturas permitida para utilização e armazenamento: 0 °C a + 40 °C

Os tempos de carregamento estão indicados em www.stihl.com/charging-times.

19.3 Valores sonoros e valores de vibração

O valor K para o nível da pressão sonora é 2 dB(A). O valor K para o nível da potência sonora é 2 dB(A). O valor K para os valores de vibração é 2 m/s².

A STIHL recomenda o uso de uma proteção auditiva.

STIHL FSA 45 com cabeçote de corte PolyCut 2-2 com fios de corte "redondos, silenciosos" com diâmetro 1,6 mm

- Nível da pressão sonora L_{pA} medido de acordo com EN 50636-2-91: 80 dB(A)
- Nível da potência sonora L_{wA} medido de acordo com EN 50636-2-91: 94 dB(A)

STIHL FSA 45 com cabeçote de corte PolyCut 2-2 com lâminas

- Nível da pressão sonora L_{pA} medido de acordo com EN 50636-2-91: 77 dB(A)
- Nível da potência sonora L_{wA} medido de acordo com EN 50636-2-91: 87 dB(A)
- Valor de vibração a_{hv} medido de acordo com a EN 50636-2-91:
 - Cabo de operação: 4,9 m/s²
 - Cabo circular: 1,7 m/s²

Os valores de vibração indicados foram medidos segundo um processo de controlo normalizado, e podem ser utilizados para a comparação de aparelhos elétricos. Os valores de vibração que se apresentam na realidade podem divergir dos valores indicados em função do tipo de utilização. Os valores de vibração indicados podem ser utilizados para uma primeira estimativa da carga causada pela vibração. A carga causada de facto pela vibração tem que ser avaliada. Nesse sentido também podem ser considerados os períodos durante os quais o aparelho elétrico está desligado, e os períodos durante os quais está ligado, mas funciona sem carga.

Informações relativas ao cumprimento da norma da entidade patronal referente à vibração 2002/44/CE encontram-se em www.stihl.com/vib.

19.4 REACH

REACH designa um decreto CE para registar, avaliar e autorizar produtos químicos.

Informações para cumprir o decreto REACH podem ser consultadas no site www.stihl.com/reach .

20 Combinações de ferramentas de corte e proteções

20.1 Foice a motor STIHL FSA 45

As seguintes cabeças de corte podem ser montadas juntamente com a proteção para cabeças de corte:

- Cabeça de corte PolyCut 2-2 com fio de corte "redondo, silencioso" com um diâmetro 1,6 mm
- Cabeça de corte PolyCut 2-2 com lâminas

O tempo de funcionamento da bateria poderá diminuir caso seja usada uma cabeça de corte PolyCut 2-2 com fios de corte.

O utilizador não deve montar uma cabeça de corte por conta própria.

- ▶ A cabeça de corte deve ser montada por um revendedor especializado da STIHL.

21 Peças de reposição e acessórios

21.1 Peças de reposição e acessórios

STIHL® Estes símbolos identificam peças de reposição originais da STIHL e acessórios originais da STIHL.

A STIHL recomenda a utilização de peças de reposição originais da STIHL e acessórios originais da STIHL.

As peças de reposição originais da STIHL e os acessórios originais da STIHL estão disponíveis num revendedor especializado da STIHL.

22 Eliminar

22.1 Eliminação da foice a motor e do cabo de carregamento

A foice a motor possui uma bateria incorporada que deve ser eliminada em separado.

- ▶ A foice a motor deve ser eliminada por um revendedor especializado da STIHL.
O revendedor especializado da STIHL não eliminará a bateria incorporada juntamente com a foice a motor.
- ▶ Eliminar a proteção, a ferramenta de corte, o cabo de carregamento, acessórios e a embalagem de forma correta e respeitadora do ambiente.

23 Declaração de conformidade CE

23.1 Foice a motor STIHL FSA 45

ANDREAS STIHL AG & Co. KG
Badstraße 115
D-71336 Waiblingen
Alemanha

Declaramos, sob nossa inteira responsabilidade, que

- Construção: Aparador/cortador de bordas de relvado a bateria
- Marca de fábrica: STIHL
- Tipo: STIHL FSA 45
- Identificação de série: 4512

está em conformidade com todas as disposições aplicáveis das diretivas 2011/65/UE, 2006/42/CE, 2014/30/UE e 2000/14/CE, e foi desenvolvido e fabricado de acordo com as versões válidas na data de fabrico das seguintes normas: EN 55014-1, EN 55014-2, EN 60335-1 e EN 50636-2-91 (secção 7.1 modificado com a aplicação do Art. 3 da diretiva 2003/10/UE)

Procedimento de avaliação de conformidade aplicado conforme a diretiva 2000/14/CE anexo VI.

Organismo notificado: Intertek House, Cleeve Road, Leatherhead, Surrey KT22 7SB, Grã-Bretanha

- Nível da potência sonora medido: 94 dB(A)
- Nível da potência sonora garantido: 96 dB(A)

A documentação técnica foi conservada após a Produktzulassung da ANDREAS STIHL AG & Co. KG.

O ano de construção, o país de produção e o número da máquina estão indicados na foice a motor.

Waiblingen, 01.03.2017

ANDREAS STIHL AG & Co. KG

em exercício



Thomas Elsner, diretor da gestão de produtos e serviços

23.2 Cabo de carregamento STIHL LK 45

Este cabo de carregamento foi fabricado e colocado no mercado em conformidade com as seguintes diretivas: 2014/35/UE, 2014/30/UE e 2011/65/UE.

O ano de construção, o país de produção e o número da máquina estão indicados no cabo de carregamento.

A declaração de conformidade CE completa pode ser obtida na empresa ANDREAS STIHL AG & Co. KG, Badstraße 115, 71336 Waiblingen, Alemanha.

Содержание

1	Предисловие	258	7.3	Монтаж круговой рукоятки	272
2	Информация к данному руководству по эксплуатации	258	8	Настройка мотокосы для пользователя	273
2.1	Действующие документы	258	8.1	Регулировка угла штока	273
2.2	Обозначение предупредительных сообщений в тексте	259	8.2	Регулировка длины штока	273
2.3	Символы в тексте	259	8.3	Регулировка круговой рукоятки	274
3	Обзор	259	8.4	Переоборудование мотокосы в кромкорез	274
3.1	Мотокоса и зарядный кабель	259	9	Вставить и вынуть ключ	274
3.2	Режущие инструменты	260	9.1	Вставка ключа	274
3.3	Символы	261	9.2	Вынимание ключа	274
4	Указания по технике безопасности	261	10	Включение и выключение мотокосы	274
4.1	Введение	261	10.1	Включение мотокосы	274
4.2	Предупреждающие символы	261	10.2	Выключение мотокосы	275
4.3	Использование по назначению	262	11	Проверка мотокосы	275
4.4	Требования к пользователю	262	11.1	Проверка органов управления	275
4.5	Одежда и оснащение	263	11.2	Проверить режущий инструмент	276
4.6	Рабочая зона и окружающее пространство	263	11.3	Проверить встроенный аккумулятор	276
4.7	Безопасное состояние	264	12	Работа с мотокося	276
4.8	Встроенный аккумулятор	266	12.1	Как держать и вести мотокося	276
4.9	Выполнение работы	267	12.2	Подрезка кромки	276
4.10	Зарядка	267	12.3	Косьба	277
4.11	Транспортировка	268	13	После работы	277
4.12	Хранение	268	13.1	После работы	277
4.13	Очистка, техническое обслуживание и ремонт	269	14	Транспортировка	277
5	Подготовка мотокосы к эксплуатации	270	14.1	Транспортировка мотокосы	277
5.1	Подготовка мотокосы к эксплуатации	270	15	Хранение	277
6	Зарядка мотокосы и светодиоды	270	15.1	Хранение мотокосы	277
6.1	Зарядка мотокосы	270	15.2	Хранение ножей	278
6.2	Отображение уровня заряда	271	15.3	Хранение зарядного кабеля	278
6.3	Светодиоды	271	16	Очистка	278
7	Сборка мотокосы	271	16.1	Чистка мотокосы	278
7.1	Монтаж защиты	271	16.2	Очистить защиту и режущий инструмент	278
7.2	Косильная головка PolyCut 2-2	271	16.3	Чистка зарядного кабеля	278
			17	Техническое обслуживание и ремонт	278



Данная инструкция по эксплуатации защищена авторским правом. Компания оставляет за собой все права, особенно право на распространение, перевод и обработку материала с помощью электронных систем.

17.1 Интервалы технического обслуживания	278
17.2 Ремонт и техническое обслуживание мотокосы	278
17.3 Техобслуживание и ремонт зарядного кабеля ..	278
18 Устранение неисправностей	279
18.1 Устранение неисправностей мотокосы или зарядного кабеля	279
19 Технические данные	280
19.1 Мотокоса STIHL FSA 45	280
19.2 Зарядный кабель STIHL LK 45	280
19.3 Уровни шума и вибрации	280
19.4 REACH	280
19.5 Установленный срок службы	281
20 Сочетания режущих инструментов и защит	281
20.1 Мотокоса STIHL FSA 45	281
21 Запасные части и принадлежности	281
21.1 Запасные части и принадлежности	281
22 Утилизация	281
22.1 Утилизация мотокосы и зарядного кабеля	281
23 Сертификат соответствия ЕС	281
23.1 Мотокоса STIHL FSA 45	281
23.2 Зарядный кабель STIHL LK 45	282
23.3 Знаки соответствия	282
24 Адреса	282
24.1 Штаб-квартира STIHL	282
24.2 Дочерние компании STIHL	282
24.3 Представительства STIHL	283
24.4 Импортёры STIHL	283

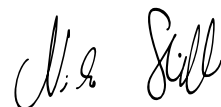
1 Предисловие

Уважаемый клиент,

мы рады, что вы выбрали изделие STIHL. Мы разрабатываем и производим продукцию высочайшего качества, соответствующую потребностям наших клиентов. Наша продукция обеспечивает высокую надежность даже при экстремальных нагрузках.

STIHL – это и высочайшее качество обслуживания. Наши представители всегда готовы провести для Вас компетентную консультацию и инструктаж, а также обеспечить обширную техническую поддержку.

Мы благодарим Вас за доверие и желаем приятных впечатлений от Вашего нового изделия STIHL.



Д-р Николас Штиль

ВАЖНО! ПЕРЕД ПРИМЕНЕНИЕМ ОЗНАКОМИТЬСЯ И СОХРАНИТЬ.

2 Информация к данному руководству по эксплуатации

2.1 Действующие документы

Действуют местные правила техники безопасности.

- ▶ В дополнение к настоящему руководству по эксплуатации прочесть, усвоить и сохранить следующие документы:
 - Информация по технике безопасности для аккумуляторов и изделий со встроенным аккумулятором STIHL: www.stihl.com/saftey-data-sheets

2.2 Обозначение предупредительных сообщений в тексте

ПРЕДУПРЕЖДЕНИЕ

Указывает на возможные опасности, которые могут привести к тяжелым травмам или летальному исходу.

- Описанные меры помогут предотвратить тяжелые травмы или летальный исход.

УКАЗАНИЕ

Указывает на возможные опасности, которые могут привести к материальному ущербу.

- Описанные меры помогут избежать материального ущерба.

2.3 Символы в тексте

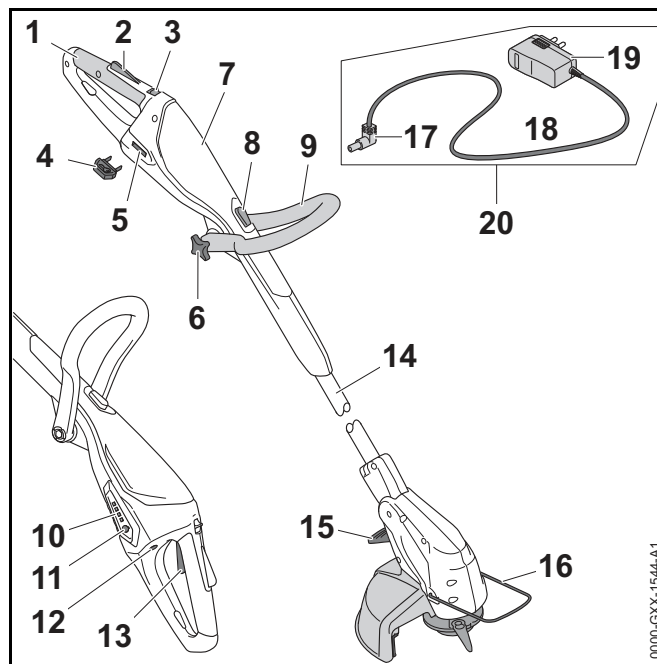


Данный символ указывает на главу в данной инструкции по эксплуатации.

3 Обзор

3.1 Мотокоса и зарядный кабель

Аккумулятор стационарно вмонтирован в мотокоосу.



1 Рукоятка управления

Рукоятка управления служит для управления, удерживания и ведения мотокоосы.

2 Фиксатор рычага переключения

Фиксатор рычага переключения разблокирует рычаг переключения.

3 Освобождающий флажок

Освобождающий флажок вместе с фиксатором рычага переключения разблокирует рычаг переключения.

4 Ключ

Ключ служит для активизирования мотокоосы.

5 Гнездо

В гнездо вставляется ключ.

6 Гайка грибовидной ручки

Гайка грибовидной ручки фиксирует круговую рукоятку на штоке.

7 Корпус

В корпус вмонтирован аккумулятор.

8 Стопорная кнопка

Стопорная кнопка блокирует регулировку штока по длине.

9 Круговая рукоятка

Круговая рукоятка служит для удерживания и ведения мотокосы.

10 Светодиоды

Светодиоды отображают уровень заряда мотокосы и неисправности.

11 Кнопка

Кнопка активирует светодиоды на мотокосе.

12 Разъем питания

В разъем питания интегрирован зарядный штекер.

13 Рычаг переключения

Рычаг переключения включает и выключает мотокосу.

14 Шток

Шток соединяет все узлы.

15 Рычаг

Рычаг блокирует регулировку угла между штоком и корпусом двигателя.

16 Ограничитель

Ограничитель защищает предметы от контакта с режущим инструментом и при обрезке кромок поддерживает расстояние до грунта.

17 Зарядный штекер

Зарядный штекер соединяет зарядный кабель с разъемом питания.

18 Кабель питания

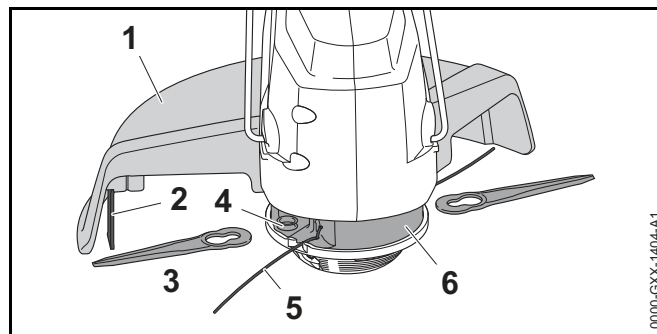
Кабель питания соединяет зарядный штекер со штепсельной вилкой.

19 Штепсельная вилка

Штепсельная вилка соединяет зарядный кабель с розеткой.

20 Зарядный кабель

Зарядный кабель предназначен для зарядки мотокосы.

Заводская табличка с номером изделия**3.2 Режущие инструменты****1 Защита**

Защита защищает пользователя от выброшенных вверх предметов и от контакта с режущим инструментом.

2 Отрезной нож

Отрезной нож служит для укорачивания косильной лески до правильной длины при работе.

3 Ножи

Ножи режут траву.

4 Зажимное устройство

Зажимное устройство служит для крепления ножей.

5 Косильные лески


Косильные лески режут траву.


6 Косильная головка


Косильная головка удерживает косильные лески и ножи.


3.3 Символы


Символы, которые могут находиться на мотокоесе и зарядном кабеле, означают следующее:


 Этот символ указывает, в каком направлении необходимо отводить освобождающий флажок.


 Этот символ указывает, что длину штока можно регулировать.


 Этот символ указывает, что рукоятку управления можно повернуть на 90°.


 Этот символ показывает, насколько далеко вводится косильная струна.


 Этот символ указывает, в каком направлении вводится косильная струна.


 Этот символ указывает номинальную частоту вращения режущего инструмента.

 **LWA** Гарантированный уровень звуковой мощности согласно директиве 2000/14/EG в дБ(A) для сопоставимости уровней шума изделий.

 **LK 45** Этот символ указывает, что для зарядки необходимо использовать зарядный кабель LK 45.

 Величина рядом с символом обозначает емкость аккумулятора согласно спецификации изготовителя. Доступная при работе емкость ниже.

 Эксплуатировать электрическое устройство в закрытом и сухом помещении.

 Не утилизировать изделие вместе с бытовыми отходами.

4 Указания по технике безопасности

4.1 Введение

Данное изделие имеет безопасную конструкцию и снабжено устройствами защиты. Тем не менее, во избежание возможных повреждений необходимо выполнять следующие инструкции по технике безопасности.

4.2 Предупреждающие символы

Предупреждающие символы на мотокоесе и зарядном кабеле означают следующее:



Соблюдать правила и меры техники безопасности.



Прочитать, усвоить и сохранить руководство по эксплуатации.



Работать в защитных очках.



Следовать правилам техники безопасности и мерам предосторожности в отношении выброшенных вверх предметов.



Вынимать ключ на время перерывов в работе, транспортировки, зарядки, хранения, технического обслуживания или ремонта.



Предохранять мотокоосу от дождя и влаги, не погружать ее в жидкости.



Соблюдать безопасное расстояние.



Предохранять мотокосу от воздействия высоких температур и открытого огня.



Соблюдать диапазон допустимых температур мотокосы.

4.3 Использование по назначению

Газонокосилка/триммер (мотокоса) STIHL FSA 45 предназначена для скашивания сухой травы.

Мотокосу запрещено использовать во время дождя.

Питание мотокосы осуществляется от встроенного аккумулятора.

Зарядный кабель STIHL LK 45 используется для подзарядки мотокосы STIHL FSA 45.

⚠ ПРЕДУПРЕЖДЕНИЕ

- Использование зарядных кабелей, блоков питания от сети или сетевых адаптеров, не рекомендованных STIHL для мотокосы, может привести к пожару и взрыву. Это чревато тяжелыми или летальными травмами и материальным ущербом.
 - ▶ Мотокосы STIHL FSA 45 следует заряжать, используя зарядный кабель STIHL LK 45.
- Применение мотокосы или зарядного кабеля не по назначению может привести к тяжелым или смертельным травмам и к материальному ущербу.
 - ▶ Мотокосу и зарядный кабель использовать так, как описано в настоящем руководстве по эксплуатации.

4.4 Требования к пользователю

⚠ ПРЕДУПРЕЖДЕНИЕ

- Пользователи, не прошедшие инструктаж, могут не понять или неправильно оценить риски, связанные с эксплуатацией мотокосы и зарядного кабеля. Это чревато тяжелыми или смертельными травмами пользователя или других лиц.



- ▶ Прочсть, усвоить и сохранить руководство по эксплуатации.

- ▶ При передаче мотокосы или зарядного кабеля другому лицу: Передать в комплекте руководство по эксплуатации.
- ▶ Убедиться, что пользователь соответствует следующим требованиям.
 - Пользователь находится в отдохнувшем состоянии.
 - Пользователь физически, сенсорно и умственно способен управлять мотокосой и зарядным кабелем и работать с ними. Если пользователь обладает лишь ограниченной физической, сенсорной или умственной способностью к управлению устройством, он может

работать только под наблюдением компетентного лица или руководствуясь его указаниями.

- Пользователь способен распознать и оценить опасности, связанные с мотокосой и зарядным кабелем.
 - Пользователь достиг совершеннолетия или пользователь находится на профессиональном обучении под наблюдением согласно государственным предписаниям.
 - Получение инструктажа у дилера STIHL или компетентного лица перед началом работы с мотокосой и использования зарядного кабеля.
 - Отсутствие воздействия алкогольных, наркотических веществ или медицинских препаратов.
- ▶ В случае неясностей: обратиться к дилеру STIHL.

4.5 Одежда и оснащение

⚠ ПРЕДУПРЕЖДЕНИЕ

- Во время работы существует вероятность подбрасывания предметов с высокой скоростью. Пользователь может получить травмы.



- ▶ Носить плотно прилегающие защитные очки. Подходящие защитные очки прошли испытания в соответствии со стандартом EN 166 или согласно национальным предписаниям и продаются с соответствующей маркировкой.

- ▶ Носить защитную маску.
- ▶ Носить длинные брюки из прочного материала.

- Во время работы возможно образование пыли. Пыль, попавшая в дыхательные пути, может причинить вред здоровью и вызвать аллергические реакции.
 - ▶ Носить пылезащитную маску.
- Неподходящая одежда может зацепиться за дерево, густой кустарник и мотокоосу. Пользователи без подходящей одежды могут получить тяжелые травмы.
 - ▶ Носить плотно прилегающую одежду.
 - ▶ Снять шарфы и украшения.
- Во время работы возможен случайный контакт пользователя с вращающимся режущим инструментом. Это чревато тяжелыми травмами.
 - ▶ Носить обувь из прочного материала.
 - ▶ Носить длинные брюки из прочного материала.
- Во время чистки или технического обслуживания возможен контакт пользователя с режущим инструментом или отрезным ножом. Пользователь может получить травмы.
 - ▶ Носить рабочие перчатки из прочного материала.
- При ношении неподходящей обуви пользователь может поскользнуться. Пользователь может получить травмы.
 - ▶ Носить прочную, закрытую обувь с рифленой подошвой.

4.6 Рабочая зона и окружающее пространство

4.6.1 Мотокоса

⚠ ПРЕДУПРЕЖДЕНИЕ

- Посторонние лица, дети и животные могут не понять и неправильно оценить опасности, связанные с мотокосой и выбросом предметов. Посторонние, дети и животные могут получить тяжелые травмы и понести материальный ущерб.



- ▶ Посторонние, дети и животные должны находиться не ближе 15 м от рабочей зоны устройства.

- ▶ Соблюдать дистанцию 15 м от предметов.

- ▶ Не оставлять мотокоосу без присмотра.
- ▶ Не допускать игры детей с мотокозой.
- Мотокоза не защищена от воды. Эксплуатация во время дождя или при высокой влажности может привести к поражению электрическим током. Пользователь может получить травмы, а мотокоза может быть повреждена.



- ▶ Запрещено работать во время дождя и в условиях высокой влажности.

- Электрические узлы мотокозы могут искрить. В легковоспламеняющейся или взрывоопасной среде искры способны инициировать пожар и взрыв. Возможны тяжелые или летальные травмы либо материальный ущерб.
- ▶ Запрещено работать в легковоспламеняющихся и взрывоопасных средах.

4.6.2 Зарядный кабель

▲ ПРЕДУПРЕЖДЕНИЕ

- Посторонние лица и дети могут не понять и неправильно оценить опасности, связанные с зарядным кабелем и электрическим током. Посторонние лица, дети и животные могут получить тяжелые или смертельные травмы.
- ▶ Не подпускать близко посторонних лиц, детей и животных.
- ▶ Не оставлять зарядный кабель без присмотра.
- ▶ Не допускать игры детей с зарядным кабелем.

- Зарядный кабель не защищен от всех внешних воздействий. При определенных внешних воздействиях зарядный кабель может загореться или взорваться. Это чревато тяжелыми травмами и материальным ущербом.
- ▶ Беречь зарядный кабель от дождя и влаги.
- ▶ Эксплуатировать зарядный кабель в закрытых и сухих помещениях.
- ▶ Не эксплуатировать зарядный кабель в легковоспламеняющихся и взрывоопасных средах.
- ▶ Использовать и хранить зарядный кабель при температурах от 0 °C до + 40 °C.
- О кабель питания можно споткнуться. Это может привести к травмам и к повреждению зарядного кабеля.
- ▶ Кабель питания должен лежать ровно.

4.7 Безопасное состояние

4.7.1 Мотокоза

Мотокоза находится в безопасном состоянии при выполнении следующих условий.

- Мотокоза не повреждена.
- Мотокоза чистая и сухая.
- Органы управления исправны и в их конструкцию не вносились изменения.
- Установлено указанное в настоящем руководстве по эксплуатации сочетание режущего инструмента и защиты.
- Режущий инструмент и защита установлены правильно.
- Установлены только оригинальные принадлежности STIHL для данной мотокозы.
- Принадлежности установлены надлежащим образом.

▲ ПРЕДУПРЕЖДЕНИЕ

- В небезопасном состоянии узлы не могут работать надлежащим образом, и система безопасности выходит из строя. Это чревато тяжелыми или летальными травмами.
 - ▶ Работать с неповрежденной мотокосой.
 - ▶ Не заряжать поврежденную мотокоосу.
 - ▶ Если мотокоса повреждена или мокрая: очистить мотокоосу и дать ей высохнуть.
 - ▶ Не изменять конструкцию мотокосы. Исключение: монтаж указанного в настоящем руководстве по эксплуатации сочетания режущего инструмента и защиты.
 - ▶ Если органы управления не работают: не работать с мотокосой.
 - ▶ Устанавливать только оригинальные принадлежности STIHL для данной мотокосы.
 - ▶ Режущий инструмент и защиту устанавливать, как описано в настоящем руководстве по эксплуатации.
 - ▶ Устанавливать принадлежности в соответствии с описанием в настоящем руководстве по эксплуатации или в руководстве по эксплуатации принадлежностей.
 - ▶ Не помещать предметы в отверстия мотокосы.
 - ▶ Не соединять контакты гнезда с металлическими предметами. Это может привести к короткому замыканию.
 - ▶ Не вскрывать мотокоосу.
 - ▶ В случае неясностей: Обратиться к дилеру STIHL.
- Из поврежденной мотокосы может протечь жидкость. Контакт жидкости с кожей или глазами может вызвать раздражение кожи или глаз.
 - ▶ Избегать контакта с жидкостью.
 - ▶ При попадании на кожу: промыть места контакта с кожей достаточным количеством воды с мылом.

- ▶ При попадании в глаза: обильно промыть водой глаза в течение 15 минут и обратиться к врачу.
- Поврежденная или неисправная мотокоса может издавать необычный запах, дымиться или гореть. Возможны тяжелые или летальные травмы либо материальный ущерб.
 - ▶ В случае необычного запаха от мотокосы или дыма: не использовать мотокоосу и не приближать к горючим материалам.
 - ▶ В случае возгорания мотокосы: потушить огонь, обработав мотокоосу огнетушителем или водой.

4.7.2 Защита

Защита находится в безопасном состоянии при выполнении следующих условий:

- защита не повреждена.
- отрезной нож установлен правильно.

▲ ПРЕДУПРЕЖДЕНИЕ

- В небезопасном состоянии узлы не могут работать надлежащим образом, и система безопасности выходит из строя. Это чревато тяжелыми травмами.
 - ▶ Работать с неповрежденной защитой.
 - ▶ Работать с правильно установленным отрезным ножом.
 - ▶ В случае неясностей обращаться к дилеру STIHL.

4.7.3 Косильная головка

Косильная головка находится в безопасном состоянии при выполнении следующих условий.

- Косильная головка не повреждена.
- Косильная головка не заблокирована.
- Ножи не повреждены.
- Косильные лески или ножи правильно установлены.

▲ ПРЕДУПРЕЖДЕНИЕ

- В небезопасном состоянии части косильной головки, косильных лесок или ножей могут отделяться и отбрасываться. Это чревато тяжелыми травмами.
 - ▶ Работать с неповрежденной косильной головкой или неповрежденным ножом.
 - ▶ Не заменять косильные лески и ножи металлическими предметами.
 - ▶ В случае неясностей: Обратиться к дилеру STIHL.

4.7.4 Зарядный кабель

Зарядный кабель находится в безопасном состоянии, если соблюдены следующие условия:

- Зарядный кабель не поврежден.
- Зарядный кабель чистый и сухой.

▲ ПРЕДУПРЕЖДЕНИЕ

- В небезопасном состоянии узлы не могут работать надлежащим образом, и система безопасности выходит из строя. Это чревато тяжелыми или смертельными травмами.
 - ▶ Использовать неповрежденный зарядный кабель.
 - ▶ Если зарядный кабель загрязнен или влажный: очистить и просушить его.
 - ▶ Не изменять конструкцию зарядного кабеля.
 - ▶ Не соединять контакты зарядного кабеля с металлическими предметами, это может привести к короткому замыканию.
 - ▶ Не вскрывать зарядный кабель.

4.8 Встроенный аккумулятор

▲ ПРЕДУПРЕЖДЕНИЕ

- Встроенный аккумулятор не защищен от всех внешних воздействий. При определенных внешних воздействиях на встроенный аккумулятор мотокоса может загореться или взорваться. Это чревато тяжелыми или смертельными травмами и материальным ущербом.



- ▶ Беречь мотокоосу от воздействия высоких температур и огня.
- ▶ Не бросать мотокоосу в огонь.



- ▶ Использовать и хранить мотокоосу при температурах от 0 °C до + 50 °C.

- ▶ Хранить мотокоосу вдали от металлических предметов.
- ▶ Предохранять мотокоосу от дождя и влаги, не погружать ее в жидкости.
- ▶ Не подвергать мотокоосу воздействию высокого давления.
- ▶ Не подвергать мотокоосу воздействию микроволн.
- ▶ Предохранять мотокоосу от химических веществ и солей.
- ▶ Не транспортировать поврежденную мотокоосу.
- Из поврежденного аккумулятора может протечь жидкость. Контакт жидкости с кожей или глазами может вызвать раздражение кожи или глаз.
 - ▶ Избегать контакта с жидкостью.
 - ▶ В случае попадания на кожу: затронутые участки кожи обильно промыть водой с мылом.
 - ▶ При попадании в глаза: обильно промыть глаза водой в течение не менее 15 минут, после чего обратиться к врачу.

- Поврежденный или неисправный аккумулятор может издавать необычный запах, дымиться или гореть. Это чревато тяжелыми или смертельными травмами и материальным ущербом.
 - ▶ Если мотокоса издает необычный запах или дымится: не использовать мотокосу и не допускать ее контакта с горючими веществами.
 - ▶ Если мотокоса загорелась: тушить мотокосу из огнетушителя или водой.

4.9 Выполнение работы

▲ ПРЕДУПРЕЖДЕНИЕ

- В определенных ситуациях пользователь не может сохранять концентрацию при работе. Пользователь может споткнуться, упасть и получить тяжелые травмы.
 - ▶ Работать спокойно и осторожно.
 - ▶ При плохом освещении и плохой видимости не работать с мотокосой.
 - ▶ Работать с мотокосой в одиночку.
 - ▶ Вести режущий инструмент близко к земле.
 - ▶ Обращать внимание на препятствия.
 - ▶ При работе стоять на грунте и удерживать равновесие.
 - ▶ При явлениях усталости: устроить перерыв в работе.
- Вращающийся режущий инструмент может причинить порезы пользователю. Пользователь может получить тяжелые повреждения.
 - ▶ Не касаться вращающегося режущего инструмента.
 - ▶ Если режущий инструмент заблокирован каким-либо предметом: Выключить мотокосу и вынуть ключ. Только после этого удалить предмет.

- Если в процессе работы с мотокосой происходят изменения или режим ее работы меняется, возможно, что мотокоса находится в небезопасном состоянии. Это чревато тяжелыми травмами и материальным ущербом.
 - ▶ Завершить работу, вынуть ключ и обратиться к дилеру STIHL.
- Во время работы от мотокосы могут возникать вибрации.
 - ▶ Работать в перчатках.
 - ▶ Делать перерывы.
 - ▶ При появлении признаков нарушения кровообращения: обратиться к врачу.
- Если в процессе работы режущий инструмент наткнется на посторонний предмет, возможен выброс этого предмета или его частей с высокой скоростью. Это чревато травмами и материальным ущербом.
 - ▶ Удалить посторонние предметы из рабочей зоны.
- После отпущения рычага переключения режущий инструмент продолжает вращаться в течение непродолжительного времени. Это чревато тяжелыми травмами.
 - ▶ Дождаться остановки режущего инструмента.

4.10 Зарядка

▲ ПРЕДУПРЕЖДЕНИЕ

Контакт с токопроводящими элементами может возникнуть по следующим причинам:

- Повреждена кабель питания.
- Повреждена штепсельная вилка.
- Неправильно установлена розетка.

- Контакт с токопроводящими элементами может вызвать поражение электрическим током. Это может привести к тяжелым травмам или смерти пользователя.
 - ▶ Убедиться, что кабель питания и штепсельная вилка не повреждены.
 - ▶ Вставить штепсельную вилку в правильно установленную розетку.
- Во время зарядки неправильное напряжение или неправильная частота в сети могут привести к перенапряжению в зарядном кабеле. Зарядный кабель может быть поврежден.
 - ▶ Убедиться, что напряжение и частота сети соответствуют данным на заводской табличке зарядного кабеля.
- Во время зарядки поврежденный или неисправный зарядный кабель может выделять необычный запах или дым. Это может привести к травмам людей и к материальному ущербу.
 - ▶ Извлечь штепсельную вилку из розетки.
- При недостаточном отводе тепла зарядный кабель может перегреться и вызвать пожар. Это может привести к тяжелым травмам или смерти людей и к материальному ущербу.
 - ▶ Не вскрывать зарядный кабель.
- Если несколько зарядных кабелей подключены к одной розетке, в процессе зарядки возможна перегрузка электропроводки. Электропроводка может нагреться и послужить причиной пожара. Это может привести к тяжелым травмам или смерти людей и к материальному ущербу.
 - ▶ Зарядные кабели подключать к розетке по отдельности.
 - ▶ Не подключать зарядные кабели к многоконтактным розеткам.

4.11 Транспортировка

⚠ ПРЕДУПРЕЖДЕНИЕ

- При транспортировке мотококса может перевернуться или сдвинуться. Это чревато травмами и материальным ущербом.

- ▶ Вынуть ключ.



- ▶ Мотококсу в упаковке или контейнере упаковать так, чтобы она не двигалась.
- ▶ Зафиксировать упаковку или контейнер стяжными ремнями или сеткой так, чтобы они не двигались.

4.12 Хранение

4.12.1 Мотококса

⚠ ПРЕДУПРЕЖДЕНИЕ

- Дети могут не понять и неправильно оценить опасности, связанные с мотококсой. Это может привести к серьезным травмам детей.

- ▶ Вынуть ключ.



- ▶ Хранить мотококсу в недоступном для детей месте.
- Контакты гнезда и металлические узлы могут подвергнуться коррозии из-за сырости. Возможно повреждение мотококси.

- ▶ Вынуть ключ.



- ▶ Хранить мотококсу в чистом и сухом состоянии.

- Мотокоса не защищена от всех внешних воздействий. Определенные внешние воздействия на мотокоосу могут привести к ее повреждению.
 - ▶ Хранить мотокоосу в чистом и сухом состоянии.
 - ▶ Хранить мотокоосу в закрытом помещении.
 - ▶ Хранить ключ отдельно от мотокоосы.

4.12.2 Зарядный кабель

▲ ПРЕДУПРЕЖДЕНИЕ

- Дети могут не понять или неправильно оценить опасности, связанные с зарядным кабелем. Это может привести к тяжелым травмам или смерти детей.
 - ▶ Хранить зарядный кабель в недоступном для детей месте.
- Зарядный кабель не защищен от всех внешних воздействий. Определенные внешние воздействия на зарядный кабель могут привести к его повреждению.
 - ▶ Если зарядный кабель нагрелся: дать ему остыть.
 - ▶ Хранить зарядный кабель в чистом и сухом состоянии.
 - ▶ Хранить зарядный кабель в закрытом помещении.
 - ▶ Использовать зарядный кабель при температурах от 0 °до + 40 °С.

4.13 Очистка, техническое обслуживание и ремонт

▲ ПРЕДУПРЕЖДЕНИЕ

- Если во время очистки, технического обслуживания или ремонта вставлен ключ, возможно случайное включение мотокоосы. Это чревато тяжелыми травмами и материальным ущербом.

















▶ Вынуть ключ.

- Агрессивные чистящие средства, мойка водяной струей или острые предметы могут повредить мотокоосу, защиту, режущий инструмент и зарядный кабель. Неправильная очистка мотокоосы, защиты, режущего инструмента или зарядного кабеля приводит к неполадкам в работе узлов и выходу из строя системы безопасности. Это чревато тяжелыми травмами.
 - ▶ Очищать мотокоосу, защиту, режущий инструмент и зарядный кабель, как описано в настоящем руководстве по эксплуатации.
- Неправильное выполнение технического обслуживания или ремонта мотокоосы, защиты, режущего инструмента или зарядного кабеля приводит к неполадкам в работе узлов и выходу из строя системы безопасности. Это чревато тяжелыми или летальными травмами.
 - ▶ Не проводить техническое обслуживание или ремонт мотокоосы, защиты, режущего инструмента и зарядного кабеля самостоятельно.
 - ▶ Если необходимо выполнить техническое обслуживание или ремонт мотокоосы, защиты, режущего инструмента или зарядного кабеля: Обратиться к дилеру STIHL.

5 Подготовка мотокосы к эксплуатации

5.1 Подготовка мотокосы к эксплуатации

Каждый раз перед началом работы необходимо выполнять следующее:

- ▶ Убедиться в надлежащем состоянии следующих узлов:
 - Мотокоса,  4.7.1.
 - Защита,  4.7.2.
 - Косильная головка,  4.7.3.
 - Зарядный кабель,  4.7.4.
- ▶ Проверить встроенный аккумулятор,  11.3.
- ▶ Полностью зарядить мотокоосу,  6.1.
- ▶ Очистить мотокоосу,  16.1.
- ▶ Установить защиту,  7.1.
- ▶ Установить косильные лески или ножи,  7.2.1 или  7.2.3.
- ▶ Установить круговую рукоятку,  7.3.
- ▶ Отрегулировать длину штока,  8.2.
- ▶ Отрегулировать круговую рукоятку,  8.3.
- ▶ Проверить элементы управления,  11.1.
 - ▶ Если во время проверки элементов управления мигают 3 красных светодиода: вынуть ключ и обратиться к дилеру STIHL. Мотокоса неисправна.
- ▶ Если попытки выполнения предписанных действий заканчиваются безуспешно: не использовать мотокоосу и обратиться к дилеру STIHL.

6 Зарядка мотокосы и светодиоды

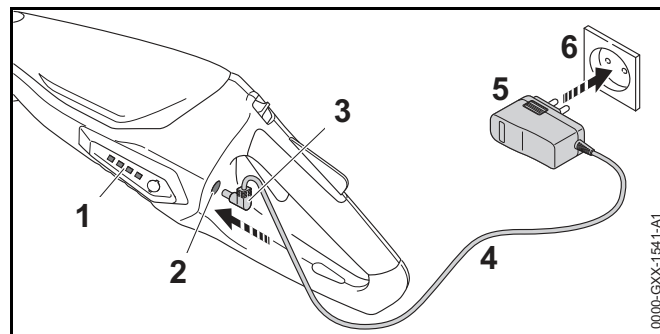
6.1 Зарядка мотокосы

Продолжительность зарядки зависит от различных факторов, например, от температуры мотокосы или от температуры окружающего воздуха. Фактическая продолжительность зарядки может отличаться от указанной. Продолжительность зарядки указана на странице www.stihl.com/charging-times.

Если штепсельная вилка вставлена в розетку и зарядный кабель подключен к мотокосе, то процесс зарядки начинается автоматически. Процесс зарядки автоматически завершается, когда мотокоса полностью заряжена.

Во время зарядки мотокоса и зарядный кабель нагреваются.

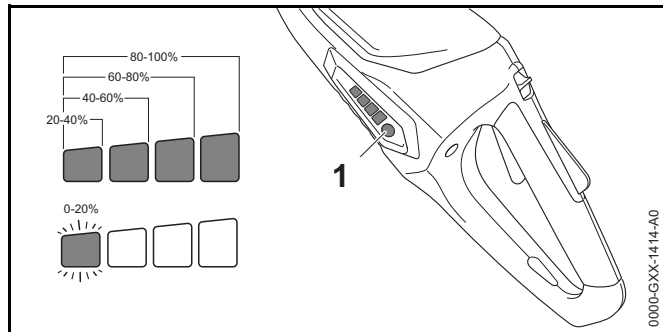
- ▶ Вынуть ключ.



- ▶ Вставить штепсельную вилку (5) в доступную розетку (6).
- ▶ Положить кабель питания (4).
- ▶ Вставить зарядный штекер (3) в разъем питания (2). Светящиеся зеленые светодиоды (1) отображают состояние зарядки.

- ▶ Если светодиоды (1) перестали светиться: вынуть зарядный штекер (3) из разъема питания (2). Мотокооса полностью заряжена.
- ▶ Вынуть штепсельную вилку (5) из розетки (6).

6.2 Отображение уровня заряда



- ▶ Нажать кнопку (1). Светодиоды горят зеленым светом примерно 5 секунд, отображая уровень заряда.
- ▶ Если мигает левый зеленый светодиод: зарядить мотокоосу.

6.3 Светодиоды

Светодиоды отображают уровень заряда или неисправности мотокоосы. Могут светиться либо мигать зеленые или красные светодиоды.

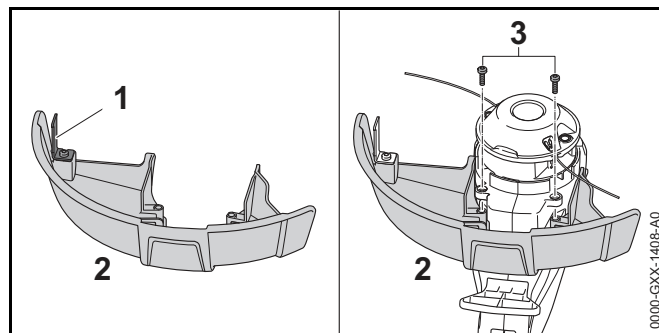
Если светятся или мигают зеленые светодиоды, отображается уровень заряда.

- ▶ Если светятся или мигают красные светодиоды: устранить неисправности, 18. Неисправность мотокоосы.

7 Сборка мотокоосы

7.1 Монтаж защиты

- ▶ Выключить мотокоосу и вынуть ключ.



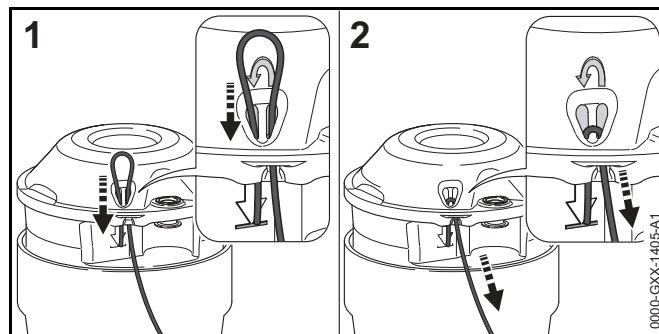
Отрезной нож (1) уже установлен в защиту (2) и его нельзя демонтировать.

- ▶ Защиту (2) задвинуть до упора в направляющие на корпусе. Защита (2) закрывается заподлицо с корпусом.
- ▶ Ввернуть и затянуть болты (3). Защиту (2) нельзя снова демонтировать.

7.2 Косильная головка PolyCut 2-2

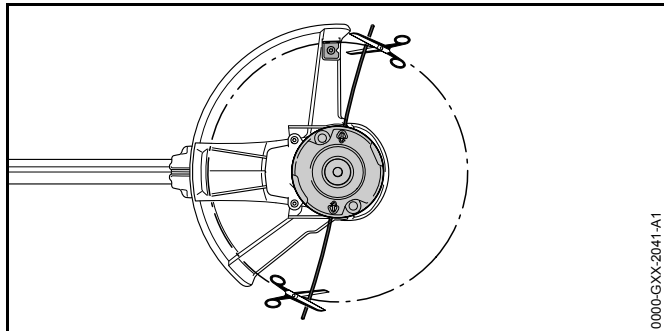
7.2.1 Установка косильной лески

- ▶ Выключить мотокоосу и вынуть ключ.
- ▶ Положить косильную леску в емкость с водой на 12 - 24 часа. Косильная леска приобретает эластичность.



- ▶ Продеть косильную леску снизу через правое отверстие.

- ▶ Продеть косильную леску сверху через левое отверстие концом косильной лески до символа.
- ▶ Крепко держать короткий конец косильной лески.
- ▶ Тянуть за длинный конец косильной лески, пока она не будет надежно сидеть на косильной головке.



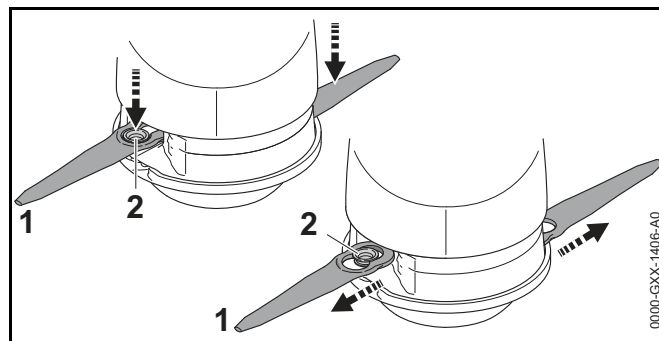
- ▶ Отрезать косильные лески так, чтобы они доставали до отрезного ножа.

7.2.2 Снятие косильной лески

- ▶ Выключить мотокоосу и вынуть ключ.
- ▶ Вытолкнуть короткий конец косильной лески вверх из косильной головки.
- ▶ Вытянуть вверх из косильной головки короткий конец косильной лески.
- ▶ Вытянуть косильную леску из косильной головки.

7.2.3 Монтаж ножа

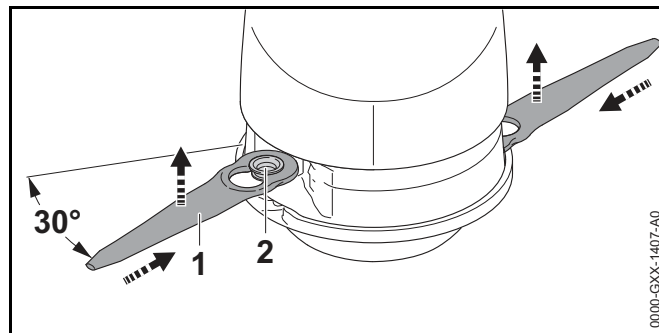
- ▶ Выключить мотокоосу и вынуть ключ.
- ▶ Положить ножи в емкость с водой на 12 - 24 часа. Ножи приобретают эластичность.



- ▶ Установить нож (1) на косильную головку так, чтобы гильза (2) сидела в большом отверстии ножа (1).
- ▶ Нож (1) тянуть наружу, пока гильза (2) не войдет в малое отверстие ножа (1).

7.2.4 Снятие ножа

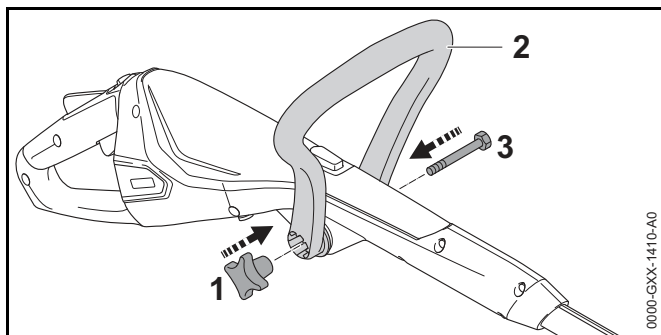
- ▶ Выключить мотокоосу и вынуть ключ.



- ▶ Вдавливать нож (1) в отверстие в косильной головке, пока гильза (2) не выйдет из малого отверстия ножа (1).
- ▶ Снять нож (1) по направлению вверх.

7.3 Монтаж круговой рукоятки

- ▶ Выключить мотокоосу и вынуть ключ.



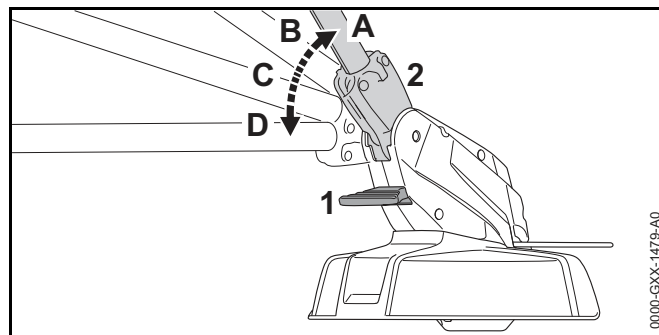
- ▶ Установить круговую рукоятку (2) так, чтобы крепление для гайки грибовидной ручки (1) было справа от рукоятки управления.
 - ▶ Разжать плечи круговой рукоятки (2) и насаживать круговую рукоятку (2) на рукоятку управления, пока не войдет круговая рукоятка (2).
 - ▶ Вставить болт (3) в отверстие.
 - ▶ Навернуть и затянуть гайку грибовидной ручки (1).
- Не нужно снимать круговую рукоятку (2) снова.

8 Настройка мотокосы для пользователя

8.1 Регулировка угла штока

Шток можно отрегулировать на различные углы в зависимости от роста пользователя.

- ▶ Выключить мотокоосу и вынуть ключ.

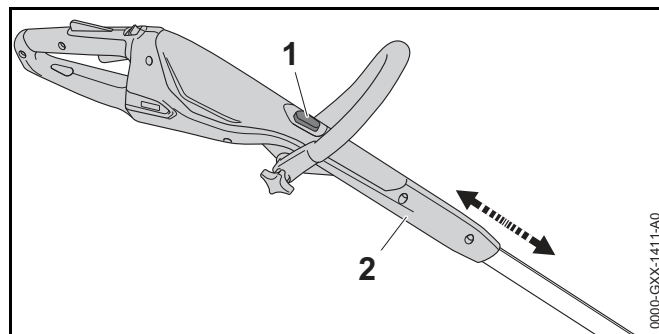


- ▶ Нажать и удерживать рычаг освобождения (1).
- ▶ Отводить шток (2), пока он не установится в нужное положение (от А до D).
- ▶ Отпустить рычаг освобождения (1).

8.2 Регулировка длины штока

Шток можно настроить на различную длину в зависимости от роста пользователя.

- ▶ Выключить мотокоосу и вынуть ключ.
- ▶ Надежно держать шток.

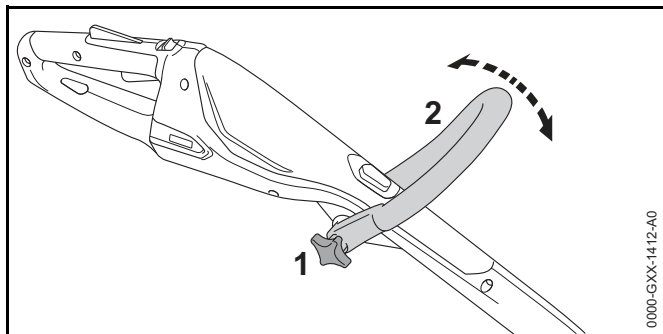


- ▶ Нажать и удерживать стопорную кнопку (1).
- ▶ Вытянуть или задвинуть рукоятку управления (2) в желаемое положение.
- ▶ Отпустить стопорную кнопку (1).
- ▶ Немного сместить рукоятку управления (2), чтобы она вошла.

8.3 Регулировка круговой рукоятки

Круговую рукоятку можно устанавливать в различные положения в зависимости от роста пользователя.

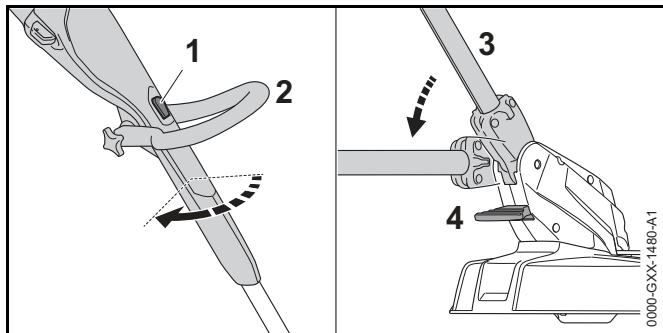
- ▶ Выключить мотокосу и вынуть ключ.



- ▶ Ослабить гайку грибовидной ручки (1).
- ▶ Повернуть круговую рукоятку (2) в нужное положение.
- ▶ Плотно затянуть гайку грибовидной ручки (1).

8.4 Переоборудование мотокосы в кромкорез

- ▶ Выключить мотокосу и вынуть ключ.

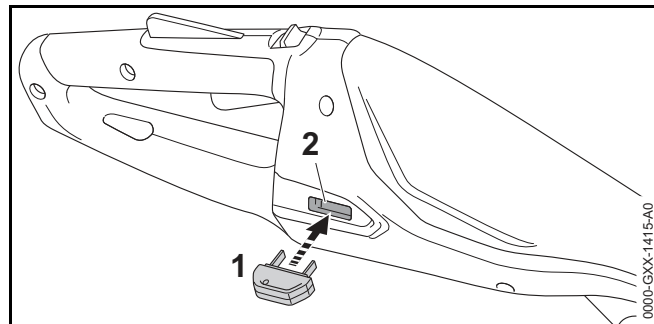


- ▶ Нажать и удерживать стопорную кнопку (1).
- ▶ Повернуть рукоятку управления (2) на 90° до нужного положения.
- ▶ Отпустить стопорную кнопку (1).
- ▶ Нажать и удерживать рычаг освобождения (4).

- ▶ Отвести шток (2) в самое плоское положение.
- ▶ Отпустить рычаг освобождения (4).
- ▶ Полностью разложить ограничитель (5).

9 Вставить и вынуть ключ

9.1 Вставка ключа



- ▶ Вставить ключ (1) в гнездо (2).

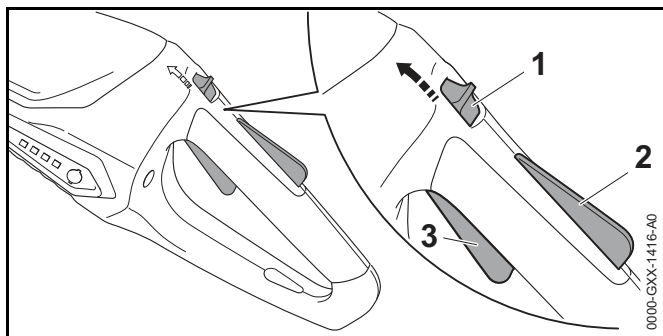
9.2 Вынимание ключа

- ▶ Поставить мотокосу на ровную поверхность.
- ▶ Вынуть ключ.
- ▶ Хранить ключ в недоступном для детей месте.

10 Включение и выключение мотокосы

10.1 Включение мотокосы

- ▶ Держать мотокосу одной рукой за рукоятку управления так, чтобы большой палец охватывал рукоятку управления.
- ▶ Держать мотокосу другой рукой за круговую рукоятку так, чтобы большой палец обхватывал круговую рукоятку.



- ▶ Большим пальцем сдвинуть освобождающий флажок (1) вперед в направлении круговой рукоятки и удерживать в данном положении.
- ▶ Нажать рукой на фиксатор рычага переключения (2) и удерживать в нажатом положении. Освобождающий флажок (1) можно отпустить.
- ▶ Нажать указательным пальцем на рычаг переключения (3) и удерживать в нажатом положении. Мотокоса ускоряется, и режущий инструмент начинает вращаться.

10.2 Выключение мотокосы

- ▶ Отпустить рычаг переключения и фиксатор рычага переключения.
- ▶ Подождать, пока режущий инструмент не перестанет двигаться.
- ▶ Если режущий инструмент продолжает вращаться: вынуть ключ и обратиться к дилеру STIHL. Мотокоса неисправна.

11 Проверка мотокосы

11.1 Проверка органов управления

Освобождающий флажок, фиксатор рычага переключения и рычаг переключения

- ▶ Вынуть ключ.

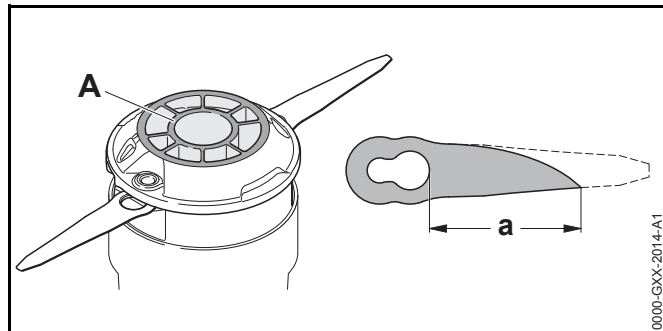
- ▶ Попытаться нажать рычаг переключения, не нажимая освобождающий флажок и фиксатор рычага переключения.
- ▶ Если рычаг переключения удается нажать: не использовать мотокоосу и обратиться к дилеру STIHL. Имеет место неисправность освобождающего флажка или фиксатора рычага переключения.
- ▶ Большим пальцем сдвинуть освобождающий флажок вперед в направлении круговой рукоятки и удерживать в данном положении.
- ▶ Нажать на фиксатор рычага переключения и удерживать в данном положении.
- ▶ Нажать на рычаг переключения.
- ▶ Отпустить рычаг переключения, фиксатор рычага переключения и освобождающий флажок.
- ▶ Если рычаг переключения, фиксатор рычага переключения или освобождающий флажок движется туго или не возвращается в исходное положение: не использовать мотокоосу и обратиться к дилеру STIHL. Рычаг переключения, фиксатор рычага переключения или освобождающий флажок неисправен.

Включение мотокосы

- ▶ Вставить ключ.
- ▶ Большим пальцем сдвинуть освобождающий флажок вперед в направлении круговой рукоятки и удерживать в данном положении.
- ▶ Нажать на фиксатор рычага переключения и удерживать в данном положении.
- ▶ Нажать и удерживать рычаг переключения. Режущий инструмент вращается.
- ▶ Если мигают 3 красных светодиода: вынуть ключ и обратиться к дилеру STIHL. Мотокоса неисправна.
- ▶ Отпустить рычаг переключения. Режущий инструмент перестает вращаться через короткое время.
- ▶ Если режущий инструмент продолжает вращаться: вынуть ключ и обратиться к дилеру STIHL. Мотокоса неисправна.

11.2 Проверить режущий инструмент

- ▶ Выключить мотокоосу и вынуть ключ.



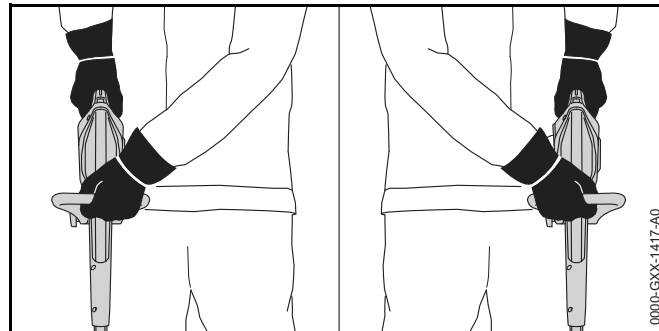
- ▶ Если внизу на косильной головке PolyCut 2-2 виден индикатор износа (A): не использовать мотокоосу и организовать замену косильной головки PolyCut 2-2 у дилера STIHL.
- ▶ Если расстояние между большим отверстием на ноже и острием ножа меньше $a = 45$ мм: заменить оба ножа.

11.3 Проверить встроенный аккумулятор

- ▶ Нажать кнопку. Светодиоды светятся или мигают.
- ▶ Если светодиоды не светятся и не мигают: не использовать мотокоосу и обратиться к дилеру STIHL. Встроенный аккумулятор неисправен.

12 Работа с мотокосой

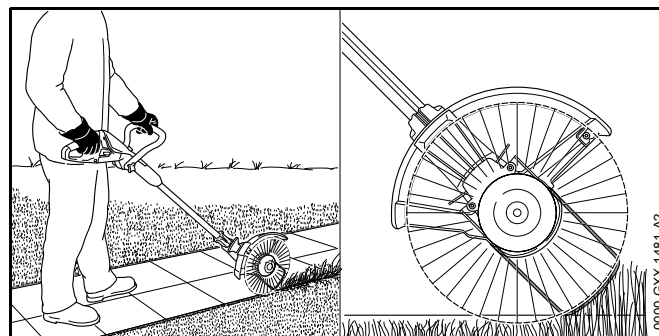
12.1 Как держать и вести мотокоосу



- ▶ Держать мотокоосу одной рукой за рукоятку управления так, чтобы большой палец охватывал рукоятку управления.
- ▶ Держать мотокоосу другой рукой за круговую рукоятку так, чтобы большой палец обхватывал круговую рукоятку.

12.2 Подрезка кромок

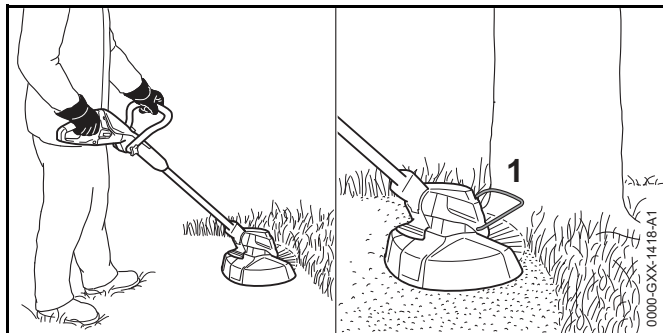
- ▶ Переоборудовать мотокоосу в кромкорез.
- ▶ Полностью разложить ограничитель.



- ▶ Провести мотокоосу вдоль кромки газона. Ограничитель определяет расстояние до грунта

12.3 Косьба

Расстояние от режущего инструмента до грунта определяет высоту среза.



- ▶ Мотокосу равномерно вести сбоку набок.
- ▶ Идти вперед медленно и осторожно.
- ▶ При работе с ограничителем (1): полностью разложить ограничитель (1).

13 После работы

13.1 После работы

- ▶ Выключить мотокосу и вынуть ключ.
- ▶ Очистить мотокосу.
- ▶ Очистить защиту.
- ▶ Очистить режущий инструмент.

14 Транспортировка

14.1 Транспортировка мотокосы

- ▶ Выключить мотокосу и вынуть ключ.
- ▶ Установить шток на минимальную длину.
- ▶ Мотокосу нести одной рукой за шток так, чтобы режущий инструмент был обращен назад и мотокоса была сбалансирована.

- ▶ При транспортировке мотокосы на автомобиле: зафиксировать мотокосу, чтобы она не двигалась и не переворачивалась.
- ▶ При упаковке мотокосы: упаковать мотокосу так, чтобы выполнялись следующие условия.
 - Упаковка или контейнер не проводят электричество.
 - Мотокоса не может двигаться в упаковке или контейнере.
 - Зафиксировать упаковку или контейнер так, чтобы они не двигались

Ввиду наличия встроенного аккумулятора на мотокосу распространяются требования к транспортировке опасных грузов. Мотокоса классифицирована как UN 3481 (литий-ионные батареи в оборудовании) и была проверена согласно руководству ООН "Испытания и критерии" часть III, подраздел 38.3.

Предписания по транспортировке приведены на странице www.stihl.com/saftey-data-sheets.

15 Хранение

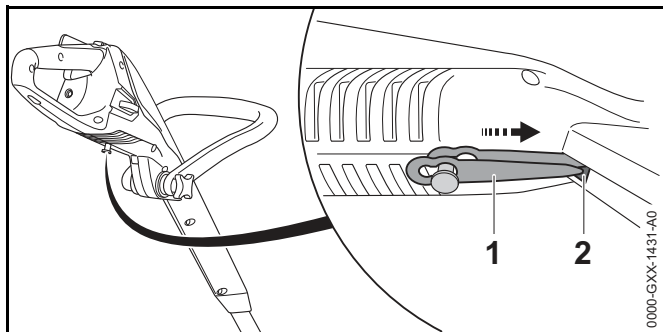
15.1 Хранение мотокосы

STIHL рекомендует хранить мотокосу с уровнем заряда от 40 % до 60 % (светятся 2 зеленых светодиода).

- ▶ Выключить мотокосу и вынуть ключ.
- ▶ Снять косильные струны.
- ▶ Хранить мотокосу так, чтобы выполнялись следующие условия:
 - Мотокоса недоступна для детей.
 - Мотокоса чистая и сухая.
 - Мотокоса находится в закрытом помещении.
 - Мотокоса отсоединена от зарядного кабеля.
 - Температура мотокосы находится в диапазоне от 0°C до + 50°C.

15.2 Хранение ножей

До 6 ножей можно хранить непосредственно на мотокоесе.



- ▶ Нож (1) подвесить снизу на мотокоосу.
- ▶ Вставить острие ножа (1) в отверстие (2) в мотокоесе.
- ▶ Подвесить следующий нож над ним.

15.3 Хранение зарядного кабеля

- ▶ Вынуть штепсельную вилку из розетки.
- ▶ Хранить зарядный кабель так, чтобы выполнялись следующие условия:
 - Зарядный кабель недоступен для детей.
 - Зарядный кабель чистый и сухой.
 - Зарядный кабель находится в закрытом помещении.
 - Зарядный кабель отсоединен от мотокоесы.
 - Температура зарядного кабеля составляет от 0 °до + 40 °С.

16 Очистка

16.1 Чистка мотокоесы

- ▶ Выключить мотокоосу и вынуть ключ.
- ▶ Очистить мотокоосу влажной тряпкой.

16.2 Очистить защиту и режущий инструмент

- ▶ Выключить мотокоосу и вынуть ключ.
- ▶ Очистить защиту и режущий инструмент влажной тряпкой или мягкой щеткой.

16.3 Чистка зарядного кабеля

- ▶ Извлечь штепсельную вилку из розетки.
- ▶ Вынуть зарядный штекер из разъема питания.
- ▶ Очистить зарядный кабель влажной тряпкой.

17 Техническое обслуживание и ремонт

17.1 Интервалы технического обслуживания

Интервалы технического обслуживания зависят от окружающих условий и условий труда. STIHL рекомендует следующие интервалы технического обслуживания:

ежегодно

- ▶ Отдать мотокоосу на проверку дилеру STIHL.

17.2 Ремонт и техническое обслуживание мотокоесы

Пользователь не может самостоятельно осуществлять техническое обслуживание и ремонт мотокоесы.

- ▶ Если мотокоеса требует технического обслуживания или дефектна, или повреждена, следует обратиться к представителю STIHL.

17.3 Техобслуживание и ремонт зарядного кабеля

Зарядный кабель не требует технического обслуживания и не подлежит ремонту.

- ▶ Если зарядный кабель неисправен или поврежден: заменить зарядный кабель.

18 Устранение неисправностей

18.1 Устранение неисправностей мотокосы или зарядного кабеля

Неисправность	Светодиоды на мотокоसे	Причина	Принимаемые меры
Мотокоса при включении не запускается.	Мигает 1 зеленый светодиод.	Уровень заряда мотокосы слишком низкий.	▶ Зарядить мотокоосу.
	Светятся 3 красных светодиода.	Мотокоса перегрелась.	▶ Вынуть ключ. ▶ Дать мотокоसे остыть.
	Мигают 3 красных светодиода.	Сбой электропитания.	▶ Вынуть ключ. ▶ не использовать мотокоосу и обратиться к дилеру STIHL.
		Мотокоса влажная.	▶ Просушить мотокоосу.
Мотокоса отключается во время эксплуатации.	Светятся 3 красных светодиода.	Мотокоса перегрелась.	▶ Вынуть ключ. ▶ Дать мотокосе остыть.
		Сбой электропитания.	▶ Мотокоосу выключить и снова включить через 5 секунд.
Слишком короткий период эксплуатации мотокосы.		Мотокоса заряжена не полностью.	▶ Полностью зарядить мотокоосу.
		Истек срок службы мотокосы.	▶ Заменить мотокоосу.
Мотокоса не заряжается.	Светятся 3 красных светодиода.	Мотокоса перегрелась.	▶ Вынуть ключ. ▶ Дать мотокосе остыть.
		Мотокоса или зарядный кабель неисправны.	▶ Вынуть ключ. ▶ обратиться к дилеру STIHL.

19 Технические данные

19.1 Мотокоса STIHL FSA 45

- Масса с режущим инструментом и защитой: 2,3 кг
- Длина: 1100 - 1310 мм
- Аккумуляторная технология: Литий-ионный
- Напряжение: 18 В
- Емкость в А·ч: см. заводскую табличку
- Энергоемкость в Вт·ч: см. заводскую табличку
- Допустимый диапазон температур для эксплуатации и хранения: от + 0 °С до + 50 °С

В случае использования мотокосы при температуре выше + 30 °С время работы аккумулятора может сократиться, а мощность мотокосы снизиться.

Время работы см. на сайте www.stihl.com/battery-life.

19.2 Зарядный кабель STIHL LK 45

- Номинальное напряжение: 100-240 В, 50-60 Гц
- Номинальная мощность: 14,6 Вт
- Зарядный ток: 0,65 А
- Допустимый диапазон температур для эксплуатации и хранения: от 0 °С до + 40 °С

Продолжительность зарядки приведена на странице www.stihl.com/charging-times.

19.3 Уровни шума и вибрации

Показатель К для уровня звукового давления составляет 2 дБ(А). Показатель К для уровня звукового давления составляет 2 дБ(А). Показатель К для значения уровня вибрации составляет 2 м/с².

STIHL рекомендует работать в наушниках.

STIHL FSA 45 с косильной головкой PolyCut 2-2 с косильной леской "круглая, тихая" диаметром 1,6 мм

- Уровень звукового давления L_{pA} согласно EN 50636-2-91: 80 дБ(А)
- Уровень звуковой мощности L_{wA} согласно EN 50636-2-91: 94 дБ(А)

STIHL FSA 45 с косильной головкой PolyCut 2-2 с ножами

- Уровень звукового давления L_{pA} согласно EN 50636-2-91: 77 дБ(А)
- Уровень звуковой мощности L_{wA} согласно EN 50636-2-91: 87 дБ(А)
- Показатель уровня вибраций a_{hv} согласно EN 50636-2-91:
 - Рукоятка управления: 4,9 м/с²
 - Круговая рукоятка: 1,7 м/с²

Указанные значения уровня вибрации были получены в соответствии с нормированной процедурой проверки и могут использоваться для сравнения электрических устройств. В зависимости от конкретного применения фактические значения уровня вибрации могут отличаться от указанных. Указанные значения уровня вибрации могут использоваться для первичной оценки вибрационной нагрузки. Необходимо оценить фактическую вибрационную нагрузку. При этом также может учитываться время, в течение которого электрическое устройство было отключено, и время, в течение которого оно было включено, но работало вхолостую.

Сведения о соответствии Директиве ЕС о вибрации на рабочем месте 2002/44/ЕС можно найти на сайте www.stihl.com/vib.

19.4 REACH

REACH – это регламент ЕС для регистрации, оценки и допуска химических веществ.

Сведения для выполнения регламента REACH указаны на странице www.stihl.com/reach.

19.5 Установленный срок службы

Полный установленный срок службы – до 30 лет.

Для выработки установленного срока службы необходимы своевременное техническое обслуживание и уход согласно руководству по эксплуатации.

20 Сочетания режущих инструментов и защит

20.1 Мотокоса STIHL FSA 45

Следующие косильные головки можно устанавливать вместе с защитой для косильных головок:

- Косильная головка PolyCut 2-2 с косильной леской "круглая, тихая" диаметром 1,6 мм
- Косильная головка PolyCut 2-2 с ножами

При использовании косильной головки PolyCut 2-2 с косильными лесками может сократиться время работы аккумулятора.

Пользователь не должен самостоятельно устанавливать косильную головку.

- ▶ Организовать установку требуемой косильной головки дилером STIHL.

21 Запасные части и принадлежности

21.1 Запасные части и принадлежности

STIHL® Этими символами обозначены оригинальные запчасти и принадлежности STIHL.

STIHL рекомендует использовать оригинальные запчасти STIHL и оригинальные принадлежности STIHL.

Оригинальные запасные части STIHL и оригинальные принадлежности STIHL можно купить у дилера STIHL.

22 Утилизация

22.1 Утилизация мотокосы и зарядного кабеля

В мотокосе находится встроенный аккумулятор, который необходимо утилизировать отдельно.

- ▶ Передать мотокосу дилеру STIHL на утилизацию. Дилер STIHL утилизирует встроенный аккумулятор отдельно от мотокосы.
- ▶ Защиту, режущий инструмент, зарядный кабель, принадлежности и упаковку утилизировать в соответствии с предписаниями и без вреда для окружающей среды.

23 Сертификат соответствия ЕС

23.1 Мотокоса STIHL FSA 45

ANDREAS STIHL AG & Co. KG
Badstraße 115
D-71336 Waiblingen
Deutschland

заявляет под собственную ответственность, что

- Конструкция: аккумуляторная газонокосилка/триммер
- Заводская марка: STIHL
- Серия: STIHL FSA 45
- Серийный идентификационный номер: 4512

соответствует положениям директив 2011/65/EU, 2006/42/EG, 2014/30/EU и 2000/14/EG, а также была разработана и изготовлена в соответствии с редакциями следующих норм, действующими на момент изготовления: EN 55014-1, EN 55014-2, EN 60335-1 и EN 50636-2-91 (раздел 7.1 изменен согласно главе 3 директивы 2003/10/EC)

Использована процедура оценки соответствия согласно директиве 2000/14/EG Приложение VI.

Уполномоченная организация: Intertek House, Cleeve Road, Leatherhead, Surrey KT22 7SB, Великобритания

- Измеренный уровень звуковой мощности: 94 дБ(А)
- Гарантированный уровень звуковой мощности: 96 дБ(А)

Техническая документация вместе с Produktzulassung (свидетельство о допуске изделия) хранятся в головном офисе компании ANDREAS STIHL AG & Co. KG.

Год выпуска, страна происхождения и номер изделия указаны на мотопиле.

Вайблинген, 01.03.2017 г.

ANDREAS STIHL AG & Co. KG

Ваш



Томас Эльзнер, Руководитель отдела управления продукцией и услуг

23.2 Зарядный кабель STIHL LK 45

Этот зарядный кабель изготовлен и введен в оборот согласно следующим директивам: 2014/35/ЕС, 2014/30/ЕС и 2011/65/ЕС.

Год выпуска, страна изготовления и заводской номер указаны на зарядном кабеле.

Полный текст заявления о соответствии стандартам ЕС можно получить в компании ANDREAS STIHL AG & Co. KG, Badstraße 115, 71336 Waiblingen, Deutschland.

23.3 Знаки соответствия



Сведения о сертификатах ЕАС и декларациях соответствия, подтверждающих выполнение технических правил и требований Таможенного союза, представлены на сайтах www.stihl.ru/eac или могут быть затребованы по телефону в соответствующем местном представительстве STIHL, ☎ 24.



Технические правила и требования для Украины выполнены.

24 Адреса

24.1 Штаб-квартира STIHL

ANDREAS STIHL AG & Co. KG
Badstrasse 115
71336 Waiblingen
Германия

24.2 Дочерние компании STIHL

В Российской Федерации:

ООО «АНДРЕАС ШТИЛЬ МАРКЕТИНГ»
ул. Тамбовская, дом 12, лит В, офис 52
192007 Санкт-Петербург
Горячая линия: +7 800 4444 180
Эл. почта: info@stihl.ru

УКРАИНА

ТОВ «Андреас Штіль»
вул. Антонова 10, с. Чайки
08135 Київська обл., Україна
Телефон: +38 044 393-35-30
Факс: +380 044 393-35-70
Гаряча лінія: +38 0800 501 930
Эл. почта: info@stihl.ua

24.3 Представительства STIHL

В Белоруссии:

Представительство
ANDREAS STIHL AG & Co. KG
ул. К. Цеткин, 51-11а
220004 Минск, Беларусь
Горячая линия: +375 17 200 23 76

В Казахстане:

Представительство
ANDREAS STIHL AG & Co. KG
ул. Шагабутдинова, 125А, оф. 2
050026 Алматы, Казахстан
Горячая линия: +7 727 225 55 17

24.4 Импортеры STIHL

В Российской Федерации:

ООО «ШТИЛЬ ЗЮДВЕСТ»
тер. отдел. №2 АФ «Солнечная», д. 7/2
350000 Краснодар, Россия

ООО «ЭТАЛОН»
лин. 5-я В.О., дом 32, лит. Б
199004 Санкт-Петербург

ООО «ПРОГРЕСС»
ул. Маленковская, д. 32, стр. 2
107113 Москва, Россия

ООО «АРНАУ»
ул. Космонавта Леонова, д. 64 А, п. В
236023 Калининград, Россия

ООО «ИНКОР»
ул. Павла Корчагина, д. 1Б
610030 Киров, Россия

ООО «УРАЛТЕХНО»

ул. Карьерная, дом 2, оф. 202
620030 Екатеринбург, Россия

ООО «ТЕХНОТОРГ»
ул. Парашютная, д. 15
660121 Красноярск, Россия

ООО «ЛЕСОТЕХНИКА»
ул. Чапаева, дом 1, оф. 39
664540 с. Хомутово, Россия

УКРАИНА

ТОВ «Андреас Штіль»
вул. Антонова 10, с. Чайки
08135 Київська обл., Україна

В Белоруссии:

ООО «ПИЛАКОС»
ул. Тимирязева 121/4 офис 6
220020 Минск, Беларусь

УП «Беллесэкспорт»
ул. Скрыганова 6, 403
220073 Минск, Беларусь

В Казахстане:

ИП «ВОРОНИНА Д.И.»
пр. Райымбека 312
050005 Алматы, Казахстан

КИРГИЗИЯ

ОсОО «Муза»
ул. Киевская 107
720001 Бишкек, Киргизия

АРМЕНИЯ

ООО «ЮНИТУЛЗ»
ул. Г. Парпеци 22
0002 Ереван, Армения

Spis treści

1	Przedmowa	285	8	Włączanie kosi mechanicznej dla użytkownika ...	300
2	Informacje o instrukcji użytkownika	285	8.1	Ustawianie kąta wysięgnika	300
2.1	Obowiązujące dokumenty	285	8.2	Regulacja długości wysięgnika	300
2.2	Ostrzeżenia w treści instrukcji	286	8.3	Ustawianie uchwytu obwiedniowego	300
2.3	Symbole w tekście	286	8.4	Przebrojenie kosi na podkaszarkę	301
3	Przegląd	286	9	Wkładanie i wykładania klucza aktywacyjnego ...	301
3.1	Kosa mechaniczna i kabel ładowania	286	9.1	Wkładanie klucza aktywacyjnego	301
3.2	Narzędzia tnące	287	9.2	Wycinanie klucza aktywacyjnego	301
3.3	Symbole	287	10	Włączanie i wyłączanie kosi mechanicznej	301
4	Wskazówki dotyczące bezpieczeństwa pracy	288	10.1	Włączenie kosi mechanicznej	301
4.1	Wprowadzenie	288	10.2	Wyłączenie kosi mechanicznej	302
4.2	Symbole ostrzegawcze	288	11	Sprawdzanie kosi mechanicznej	302
4.3	Użytkowanie zgodne z przeznaczeniem	289	11.1	Kontrola elementów obsługowych	302
4.4	Wymagania wobec użytkownika	289	11.2	Sprawdzanie narzędzia tnącego	302
4.5	Odzież i wyposażenie	290	11.3	Kontrola wbudowanego akumulatora	303
4.6	Stanowisko pracy i otoczenie	290	12	Praca z użyciem kosi mechanicznej	303
4.7	Bezpieczny stan	291	12.1	Trzymanie i prowadzenie kosi mechanicznej	303
4.8	Wbudowany akumulator	293	12.2	Podkaszanie	303
4.9	Praca	294	12.3	Koszenie	303
4.10	Ładowanie	294	13	Po zakończeniu pracy	304
4.11	Transport	295	13.1	Po pracy	304
4.12	Przechowywanie	295	14	Transport	304
4.13	Czyszczenie, konserwacja i naprawy	296	14.1	Transport kosi mechanicznej	304
5	Przygotowanie kosi mechanicznej do pracy	296	15	Przechowywanie	304
5.1	Przygotować kosę mechaniczną do pracy	296	15.1	Przechowywanie kosi mechanicznej	304
6	Ładowanie kosi mechanicznej i diody	297	15.2	Przechowywanie noża	304
6.1	Ładowanie kosi mechanicznej	297	15.3	Przechowywanie kabla ładowania	305
6.2	Sygnalizacja stanu ładowania	297	16	Czyszczenie	305
6.3	Diody LED	298	16.1	Czyszczenie kosi mechanicznej	305
7	Montaż kosi mechanicznej	298	16.2	Czyszczenie osłony i narzędzia tnącego	305
7.1	Montaż osłony	298	16.3	Czyszczenie kabla ładowania	305
7.2	Głowica kosząca PolyCut 2-2	298	17	Konserwacja i naprawa	305
7.3	Zamontowanie uchwytu obwiedniowego	299			

Wszystkie prawa dotyczące niniejszej Instrukcji użytkownika korzystają z ochrony prawnej. Wszystkie prawa dotyczące niniejszej Instrukcji użytkownika pozostają zastrzeżone, a szczególnie prawo do powielania, tłumaczenia oraz do elektronicznego przetwarzania danych.

17.1 Terminy konserwacji	305
17.2 Konserwacja i naprawa kosi mechanicznej	305
17.3 Konserwacja i naprawa kabla ładowania	305
18 Rozwiązywanie problemów	306
18.1 Usuwanie usterek kosi mechanicznej lub kabla ładowania	306
19 Dane techniczne	307
19.1 Kosa mechaniczna STIHL FSA 45	307
19.2 Kabel ładowania STIHL LK 45	307
19.3 Poziom hałasu i drgań	307
19.4 REACH	307
20 Układy zbudowane z narzędzi tnących i osłon	308
20.1 Kosa mechaniczna STIHL FSA 45	308
21 Części zamienne i akcesoria	308
21.1 Części zamienne i akcesoria	308
22 Utylizacja	308
22.1 Utylizacja kosi mechanicznej i kabla ładowania ..	308
23 Deklaracja zgodności UE	308
23.1 Kosa mechaniczna STIHL FSA 45	308
23.2 Kabel ładowania STIHL LK 45	309


1 Przedmowa

Drodzy Klienci!

Dziękujemy za zakup urządzenia marki STIHL. Nasze produkty projektujemy i produkujemy z zachowaniem wysokiej jakości i z uwzględnieniem potrzeb naszych klientów. W ten sposób powstają produkty o wyjątkowej niezawodności także w ekstremalnych warunkach.

STIHL wyróżnia się też wysoką jakością pod względem obsługi serwisowej. Sieć naszych autoryzowanych dealerów gwarantuje kompetentne doradztwo i szkolenia oraz kompleksową obsługę techniczną.

Dziękujemy za okazane zaufanie i życzymy zadowolenia z nabytego produktu STIHL.



Dr Nikolas Stihl

WAŻNE! ZAPOZNAĆ SIĘ PRZED UŻYCIEM I ZACHOWAĆ

2 Informacje o instrukcji użytkowania

2.1 Obowiązujące dokumenty

Zastosowanie mają lokalne przepisy dotyczące bezpieczeństwa.

- ▶ Oprócz niniejszej instrukcji użytkowania przeczytać, zrozumieć i zachować następujące dokumenty:
 - Informacje dotyczące bezpieczeństwa produktów akumulatorowych STIHL i produktów ze zintegrowanym akumulatorem: www.stihl.com/safety-data-sheets

2.2 Ostrzeżenia w treści instrukcji

OSTRZEŻENIE

Ten piktogram oznacza możliwe zagrożenie poważnym lub wręcz śmiertelnym wypadkiem.

- ▶ Oznaczone nim środki mogą zapobiec poważnemu lub śmiertelnemu wypadkowi.

WSKAZÓWKA

Ten piktogram oznacza potencjalne zagrożenie szkodami w mieniu.

- ▶ Oznaczone nim środki mogą zapobiec szkodom w mieniu.

2.3 Symbole w tekście

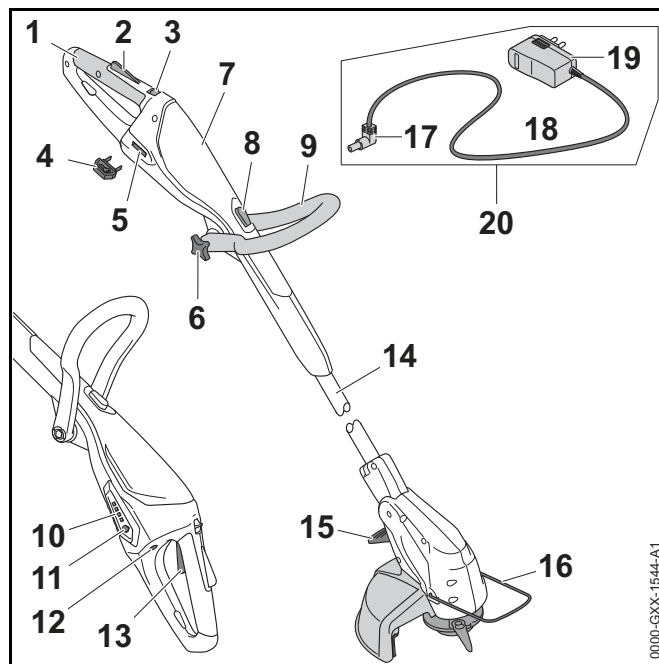


Ten symbol odsyła do rozdziału niniejszej instrukcji obsługi.

3 Przegląd

3.1 Kosa mechaniczna i kabel ładowania

Akumulator jest wbudowany w kosę mechaniczną na stałe.



1 Rękojeść manipulacyjna

Uchwyt manipulacyjny służy do obsługi, trzymania i prowadzenia kosi mechanicznej.

2 Blokada dźwigni głównego przełącznika

Blokada dźwigni przełącznika służy do blokowania dźwigni przełącznika.

3 Suwak odblokowujący

Suwak odblokowujący wraz z blokadą dźwigni głównego przełącznika odblokowuje dźwignię przełącznika.

4 Klucz aktywacyjny

Klucz aktywacyjny aktywuje kosę mechaniczną.

5 Otwór na klucz

Do otworu na klucz wkłada się klucz aktywacyjny.

6 Nakrętka gwiazdowa

Nakrętka gwiazdowa zaciska uchwyt obwodniowy na wysięgniku.

7 Obudowa

Obudowa zawiera wbudowany akumulator.

8 Przycisk blokady

Przycisk ryglowania blokuje układ przestawiania długości wysięgnika.

9 Uchwyt obwiedniowy

Uchwyt obwiedniowy służy do trzymania i prowadzenia kosi mechanicznej.

10 Diody LED

Diody LED sygnalizują stan naładowania kosi mechanicznej i ewentualne zakłócenia.

11 Przycisk

Przycisk włącza diody LED kosi mechanicznej.

12 Gniazdo ładowania

Do gniazda ładowania podłącza się wtyczkę ładowania.

13 Dźwignia przełączająca

Dźwignia przełącznika służy do włączania i wyłączania kosi mechanicznej.

14 Kolumna wysięgnika

Wysięgnik łączy wszystkie podzespoły.

15 Dźwignia

Dźwignia blokuje regulację kąta pomiędzy wysięgnikiem i obudową silnika.

16 Element dystansowy

Element dystansowy zabezpiecza przedmioty przed kontaktem z narzędziem tnącym i zachowuje odstęp od podłoża.

17 Wtyczka ładowania

Wtyczka ładowania łączy kabel ładowania z gniazdem ładowania.

18 Przewód zasilający

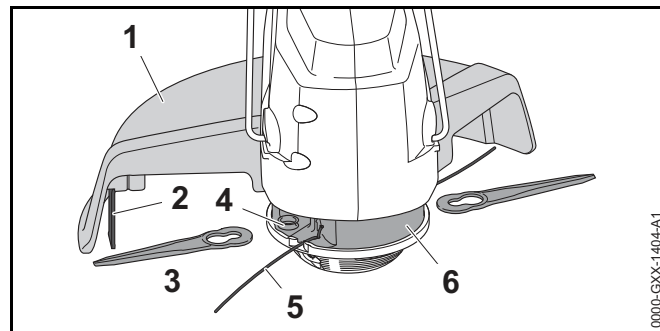
Przewód zasilający łączy wtyczkę ładowania z wtyczką zasilania sieciowego.

19 Wtyczka

Wtyczka łączy kabel ładowania z gniazdkiem zasilania sieciowego.

20 Kabel ładowania

Kabel ładowania służy do ładowania kosi mechanicznej.

Tabliczka z określeniem mocy urządzenia z numerem seryjnym**3.2 Narzędzia tnące****1 Osłona**

Osłona chroni użytkownika przed wyrzucanymi w górę przedmiotami i przed kontaktem z narzędziem tnącym.

2 Nóż korygujący długość żyłek

Nóż korygujący skracca żyłki podczas pracy na odpowiednią długość.

3 Nóż

Noże służą do koszenia trawy.

4 Mocowanie

Mocowanie służy do zamocowania noży.

5 Żyłki


Żyłki służą do koszenia trawy.


6 Głowica kosząca


Głowica kosząca utrzymuje żyłki i noże.


3.3 Symbole


Na kosie mechanicznej i kablu do ładowania mogą znajdować się symbole o następującym znaczeniu:


 Symbol ten wskazuje kierunek, w którym trzeba przesunąć suwak odblokowujący.


 Symbol ten wskazuje, że długość wysięgnika może być zmieniona.

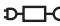
 Symbol ten wskazuje, że uchwyt manipulacyjny można obrócić o 90°.


 Symbol ten wskazuje, jak daleko należy wsunąć żyłkę.


 Symbol ten wskazuje kierunek wprowadzania żyłki.


 Symbol ten wskazuje nominalną prędkość obrotową.
x

 **LWA** Określony poziom mocy akustycznej według dyrektywy 2000/14/WE w dB(A), aby porównać emisję dźwięku produktów elektrycznych.

 **LK 45** Symbol ten wskazuje, że do ładowania trzeba użyć kabla ładowania LK 45.

 Informacja obok symbolu wskazuje na pojemność akumulatora zgodnie ze specyfikacją producenta. Dostępna pojemność jest mniejsza.

 Używać urządzenia elektrycznego w suchych pomieszczeniach.

 Produktu nie wolno utylizować z odpadami komunalnymi.

4 Wskazówki dotyczące bezpieczeństwa pracy

4.1 Wprowadzenie

Niniejszy produkt został skonstruowany w bezpieczny sposób oraz posiada system zabezpieczający. Jednak należy uwzględnić niniejsze uwagi dotyczące bezpiecznego użytkowania w celu uniknięcia potencjalnych zagrożeń.

4.2 Symbole ostrzegawcze

Symbole ostrzegawcze na kosie mechanicznej i kablu ładowania mają następujące znaczenie:



Przestrzegać zasad bezpieczeństwa i środków ostrożności.



Przeczytać niniejszą instrukcję użytkowania, przestrzegać jej i ją zachować.



Nosić okulary ochronne.



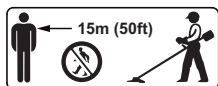
Należy przestrzegać zasad bezpieczeństwa dotyczących wyrzucanych w górę przedmiotów i stosować odpowiednie środki zapobiegawcze.



Wyjmować klucz aktywacyjny podczas przerw w pracy, transportu, przechowywania, konserwacji lub naprawy.



Chronić kosę mechaniczną przed deszczem i wilgocią. Nie zanurzać jej w żadnych cieczach.



Zachować bezpieczną odległość.



Chronić kosę przed wysokimi temperaturami oraz ogniem.



Przestrzegać dopuszczalnego zakresu temperatur dla kosi mechanicznej.

4.3 Użytkowanie zgodne z przeznaczeniem

Przycinarka do trawników/krawędziarka trawnikowa (kosa mechaniczna) STIHL FSA 45 służy do koszenia suchej trawy.

Kosi mechanicznej nie wolno używać w deszczu.

Kosa mechaniczna zasilana jest za pomocą wbudowanego akumulatora.

Kabel ładowania STIHL LK 45 łączy kosę mechaniczną STIHL FSA 45.

▲ OSTRZEŻENIE

- Używanie kabli ładowania, ładowarek lub urządzeń sieciowych innych niż przewidziane przez firmę STIHL do eksploatacji kosi mechanicznej grozi pożarem lub wybuchem. Możliwe są poważne obrażenia ciała lub śmierć oraz znaczne straty materialne.
 - ▶ Kosę mechaniczną STIHL FSA 45 należy ładować za pomocą kabla ładowania STIHL LK 45.
- W razie używania kosi mechanicznej lub kabla ładowania niezgodnie z ich przeznaczeniem skutkiem mogą być ciężkie urazy lub śmierć albo szkody materialne.
 - ▶ Kosa mechaniczna i kabel ładowania używać zgodnie z opisem w niniejszej instrukcji obsługi.

4.4 Wymagania wobec użytkownika

▲ OSTRZEŻENIE

- Użytkownicy nieznający niniejszej instrukcji użytkowania nie potrafią ani rozpoznawać, ani tym bardziej ocenić zagrożeń powodowanych przez kosę mechaniczną i kabel ładowania. Może dojść do poważnych obrażeń lub śmierci użytkownika i osób postronnych.



- ▶ Przeczytać instrukcję użytkowania, przestrzegać jej i zachować ją na przyszłość.

- ▶ W razie przekazania kosi lub kabla ładowania innej osobie: Przekazać również instrukcję użytkowania.
- ▶ Użytkownik urządzenia powinien spełniać poniższe wymagania:
 - Użytkownik powinien być wypoczęty.
 - Użytkownik musi być zdolny pod kątem fizycznym, sensorycznym i umysłowym do obsługi i używania kosi mechanicznej i kabla ładowania. Jeżeli stan fizyczny lub umysłowy ogranicza zdolności użytkownika, to powinien on

wykonywać pracę jedynie pod nadzorem lub po poinstruowaniu przez odpowiedzialną osobę.

- Użytkownik jest w stanie rozpoznać i ocenić zagrożenia powodowane przez kosę mechaniczną i kabel ładowania.
 - Użytkownik jest pełnoletni lub odbywa pod nadzorem naukę zawodu zgodnie z przepisami krajowymi.
 - Użytkownik, który nie pracował wcześniej z kosą mechaniczną i kablem ładowania, powinien nauczyć się ich użytkowania od dealera marki STIHL lub osoby wykwalifikowanej.
 - Użytkownik nie znajduje się pod wpływem alkoholu, leków lub narkotyków.
- ▶ W razie wątpliwości: Skontaktuj się z dealerem marki STIHL.

4.5 Odzież i wyposażenie

⚠ OSTRZEŻENIE

- Kosa mechaniczna może wyrzucać różne przedmioty z dużą prędkością. Niebezpieczeństwo zranienia.



- ▶ Nosić ściśle przylegające okulary ochronne. Odpowiednie okulary ochronne są sprawdzone zgodnie z normą EN 166 lub z przepisami krajowymi i są dostępne w handlu z odpowiednim oznaczeniem.

- ▶ Nosić ochronę twarzy.
- ▶ Nosić długie spodnie wykonane z wytrzymałego materiału.

- Urządzenie może wzbijać kurz podczas pracy. Wdychanie pyłu grozi uszkodzeniem układu oddechowego i może powodować reakcje alergiczne.
 - ▶ Noś maskę przeciwpyłową.
- Nieodpowiednie ubranie może zaczepić się o drewno, zarośla lub kosę mechaniczną. Praca w nieodpowiedniej odzieży grozi poważnym wypadkiem.
 - ▶ Noś ściśle dopasowaną odzież.
 - ▶ Nie noś szalików, chustek, biżuterii itp. podczas pracy.
- Podczas pracy użytkownik może mieć kontakt z wirującymi narzędziami tnącymi. Niebezpieczeństwo poważnego wypadku.
 - ▶ Pracować w obuwiu wykonanym z wytrzymałych materiałów.
 - ▶ Nosić długie spodnie wykonane z wytrzymałego materiału.
- Podczas czyszczenia lub konserwacji użytkownik może mieć kontakt z narzędziem tnącym lub nożem korygującym długość żył. Niebezpieczeństwo zranienia.
 - ▶ Pracować w rękawicach roboczych wykonanych z wytrzymałych materiałów.
- Nieodpowiednie obuwie grozi poślizgnięciem się. Niebezpieczeństwo zranienia.
 - ▶ Nosić wysokie, zamknięte obuwie z podeszwami o dobrej przyczepności.

4.6 Stanowisko pracy i otoczenie

4.6.1 Kosa mechaniczna

⚠ OSTRZEŻENIE

- Osoby nieupoważnione do pracy z kosą mechaniczną, małe dzieci i zwierzęta nie potrafią ani rozpoznać, ani tym bardziej prawidłowo ocenić zagrożeń powodowanych przez pracę kosy i wyrzucane przez nią przedmioty. Możliwe są poważne obrażenia tych osób, dzieci i zwierząt oraz znaczne straty materialne.



▶ Osoby postronne, dzieci i zwierzęta nie powinny przebywać w odległości mniejszej niż 15 metrów od miejsca pracy.

- ▶ Zachować odległość przynajmniej 15 m od innych przedmiotów.
 - ▶ Nie pozostawiać kosi bez nadzoru.
 - ▶ Nie pozwolić dzieciom na zabawę kosą.
- Kosa mechaniczna nie jest zabezpieczona przed wodą. W przypadku pracy w deszczu lub w wilgotnym otoczeniu może dojść do porażenia prądem elektrycznym. Użytkownik może ulec obrażeniom, a kosa mechaniczna może zostać uszkodzona.



▶ Nie wolno pracować podczas deszczu ani w miejscach mokrych.

- Elementy elektryczne kosi mogą wytwarzać iskry. Iskry grożą zaprószeniem ognia lub wybuchem w pobliżu substancji skrajnie łatwopalnych lub wybuchowych. Możliwe są poważne obrażenia ciała lub śmierć oraz znaczne straty materialne.
- ▶ Nie wolno pracować z urządzeniem w miejscach skrajnie zagrożonych pożarem lub wybuchem.

4.6.2 Kabel ładowania

⚠ OSTRZEŻENIE

- Małe dzieci nie są w stanie rozpoznać, ani tym bardziej ocenić zagrożeń powodowanych przez kabel ładowania i prąd elektryczny. Możliwe są poważne obrażenia lub śmierć osób postronnych, dzieci i zwierząt.
 - ▶ Osoby postronne, dzieci i zwierzęta należy trzymać z dala od urządzenia.
 - ▶ Nie pozostawiać kabla ładowania bez nadzoru.
 - ▶ Nie pozwolić dzieciom na zabawę kablem ładowania.

- Kabel ładowania nie jest całkowicie odporny na wszystkie czynniki w otoczeniu. Pod wpływem niektórych zjawisk lub czynników może dojść do jego zapalenia lub wybuchu. Niebezpieczeństwo poważnego wypadku oraz strat w mieniu.
 - ▶ Chroń kabel ładowania przed deszczem i wilgocią.
 - ▶ Używać kabla ładowania wewnątrz suchych pomieszczeń.
 - ▶ Nie wolno używać kabla ładowania w miejscach skrajnie zagrożonych pożarem lub wybuchem.
 - ▶ Kabel ładowania należy używać i przechować w temperaturze pomiędzy 0°C a + 40°C.
- Niebezpieczeństwo potknięcia się o przewód zasilający. Niebezpieczeństwo poważnego wypadku i uszkodzenia kabla ładowania.
 - ▶ Ułożyć przewód zasilający w taki sposób, aby nikt nie potknął się o niego.

4.7 Bezpieczny stan

4.7.1 Kosa mechaniczna

Stan kosi mechanicznej jest bezpieczny, jeśli spełnione są następujące warunki:

- Kosa mechaniczna nie jest uszkodzona.
- Kosa mechaniczna jest czysta i sucha.
- Elementy obsługowe funkcjonują i są niezmienione.
- Podany w niniejszej instrukcji układ zbudowany z narzędzia tnącego i osłony jest zamontowany.
- Narzędzie tnące i osłona są prawidłowo zamontowane.
- Kosę mechaniczną wyposażono tylko w oryginalne akcesoria marki STIHL.
- Akcesoria są prawidłowo zamontowane.

▲ OSTRZEŻENIE

- W stanie niespełniającym wymogów bezpieczeństwa komponenty mogą przestać działać prawidłowo, a zabezpieczenia mogą być niesprawne. Skutkiem mogą być poważne obrażenia lub śmierć osób.
 - ▶ Kosę mechaniczną można używać, jeżeli nie jest uszkodzona.
 - ▶ Nie należy ładować uszkodzonej kosi mechanicznej.
 - ▶ Jeśli kosa jest zabrudzona lub mokra: Wyczyścić kosę i poczekać do jej wyschnięcia.
 - ▶ Nie wprowadzać zmian w kosie mechanicznej. Wyjątek: Montaż opisanego w niniejszej instrukcji obsługi zestawu narzędzia tnącego i osłony.
 - ▶ Jeśli elementy obsługowe nie działają: Nie używać kosi.
 - ▶ Montować tylko oryginalne akcesoria STIHL przeznaczone do tego modelu kosi.
 - ▶ Narzędzie tnące i osłonę zamontować zgodnie z opisem w niniejszej instrukcji obsługi.
 - ▶ Elementy wyposażenia dodatkowego można montować wyłącznie w sposób opisany w niniejszej instrukcji użytkownika lub w instrukcji użytkownika wyposażenia dodatkowego.
 - ▶ Nie wkładać żadnych przedmiotów do otworów w kosie mechanicznej.
 - ▶ Nie łączyć i nie zwierać styków elektrycznych otworu na klucz z metalowymi przedmiotami.
 - ▶ Nie otwieraj kosi mechanicznej.
 - ▶ W razie wątpliwości: Skontaktuj się z dealerem marki STIHL.
- Z uszkodzonej kosi mechanicznej może wypływać płyn. Płyn ten może spowodować podrażnienie skóry i oczu.
 - ▶ Unikać kontaktu z płynem.
 - ▶ W razie kontaktu ze skórą: Zabrudzone miejsca na skórze zmyć dużą ilością wody z mydłem.

- ▶ W razie kontaktu z oczami: Płukać oczy wodą przez przynajmniej 15 minut i udać się do lekarza.
- Uszkodzona lub wadliwa kosa mechaniczna może wydzielać dziwny zapach, dymić lub zapalić się. Możliwe są poważne obrażenia ciała lub śmierć oraz znaczne straty materialne.
 - ▶ Jeśli kosa dymi lub czuć nietypowy zapach: Nie używać kosi i nie zbliżać jej do materiałów łatwopalnych.
 - ▶ W przypadku zapalenia się kosi: Ugasić kosę gaśnicą lub wodą.

4.7.2 Osłona

Osłona jest bezpieczna dla użytkownika i otoczenia, jeżeli:

- Osłona nie jest uszkodzona.
- Prawidłowo zamontowany nóż korygujący.

▲ OSTRZEŻENIE

- W przeciwnym razie części składowe urządzenia mogą działać nieprawidłowo a jego zabezpieczenia mogą stać się niesprawne. Niebezpieczeństwo poważnego wypadku.
 - ▶ Osłony można używać, jeżeli nie jest uszkodzona.
 - ▶ Należy pracować z prawidłowo zamontowanym nożem korygującym długość żyłek.
 - ▶ W przypadku wątpliwości: skontaktować się z autoryzowanym dealerem STIHL.

4.7.3 Głowica kosząca

Głowica kosząca jest bezpieczna dla użytkownika i otoczenia, jeżeli:

- Głowica kosząca nie jest uszkodzona.
- Głowica kosząca nie jest zablokowana.
- Noże nie są uszkodzone.
- Żyłki lub noże zamontowano prawidłowo.

▲ OSTRZEŻENIE

- W stanie niezgodnym z zasadami bezpieczeństwa elementy głowicy koszącej, żyłek lub noży mogą się odłączyć i zostać wyrzucone. Skutkiem mogą być poważne obrażenia.
 - ▶ Do pracy należy używać wyłącznie nieuszkodzonej głowicy koszącej i nieuszkodzonych noży.
 - ▶ Nie zamieniać żyłek ani noży na przedmioty metalowe.
 - ▶ W razie wątpliwości: Skontaktuj się z dealerem marki STIHL.

4.7.4 Kabel ładowania

Kabel ładowania jest bezpieczny dla użytkownika i otoczenia, jeżeli:

- Kabel ładowania nie jest uszkodzony.
- Kabel ładowania jest suchy i czysty.

▲ OSTRZEŻENIE

- W przeciwnym razie części składowe urządzenia mogą działać nieprawidłowo a jego zabezpieczenia mogą stać się niesprawne. Skutkiem mogą być poważne obrażenia lub śmierć osób.
 - ▶ Kabel ładowania nie może być uszkodzony.
 - ▶ Jeżeli kabel ładowania jest brudny lub mokry, należy wyczyścić go i poczekać, aż zupełnie wyschnie.
 - ▶ Nie wolno modyfikować kabla ładowania.
 - ▶ **Nie zwierać styków elektrycznych kabla ładowania metalowymi przedmiotami (grozi to zwarcie).**
 - ▶ Nie należy otwierać kabla ładowania.

4.8 Wbudowany akumulator

▲ OSTRZEŻENIE

- Wbudowany akumulator nie jest całkowicie odporny na wszystkie czynniki w otoczeniu. Pod wpływem niektórych zjawisk lub czynników wpływających na wbudowany akumulator może dojść do pożaru lub wybuchu kosi mechanicznej. Możliwe są poważne obrażenia ciała lub śmierć oraz znaczne straty materialne.



- ▶ Chronić kosę mechaniczną przed wysokimi temperaturami oraz ogniem.
- ▶ Nie wrzucać kosi mechanicznej do ognia.



- ▶ Przechowywać i używać kosi mechanicznej w temperaturze pomiędzy 0 °C a + 50 °C.

- ▶ Trzymać kosę mechaniczną z dala od metalowych przedmiotów.
- ▶ Chronić kosę mechaniczną przed deszczem i wilgocią. Nie zanurzać jej w żadnych cieczach.
- ▶ Chronić kosę mechaniczną przed nadmiernie wysokim ciśnieniem.
- ▶ Nie narażać kosi mechanicznej na działanie mikrofal.
- ▶ Chronić kosę mechaniczną przed substancjami chemicznymi i solami.
- ▶ Nie wolno transportować uszkodzonej kosi mechanicznej.
- Uszkodzony akumulator może przeciekać. Płyn z akumulatora grozi podrażnieniem skóry i oczu.
 - ▶ Unikać kontaktu ciała z płynem.
 - ▶ W razie kontaktu ze skórą przemyć ją obficie wodą z mydłem.
 - ▶ W razie kontaktu z oczami spłukać oczy obfitą ilością wody przez co najmniej 15 minut, a następnie zasięgnąć pomocy lekarskiej.

- Uszkodzony lub wadliwy akumulator może wydzielać dziwny zapach, dymić lub zapalić się. Możliwe są poważne obrażenia ciała lub śmierć oraz znaczne straty materialne.
 - ▶ Jeżeli kosa wytwarza dziwny zapach lub zaczyna dymić, nie używać jej i nie zbliżać się do łatwopalnych substancji.
 - ▶ Jeżeli kosa mechaniczna zapali się, ugasić ją gaśnicą lub wodą.

4.9 Praca

▲ OSTRZEŻENIE

- W niektórych warunkach użytkownik nie jest w stanie pracować dłużej w skupieniu. Użytkownik może potknąć się, przewrócić i poważnie zranić.
 - ▶ Pracuj w spokoju i metodycznie.
 - ▶ Nie pracuj przy słabym świetle i kiepskiej widoczności. Nie używać kosy.
 - ▶ Kosy mechanicznej należy używać samodzielnie.
 - ▶ Prowadzić narzędzie tnące w pobliżu podłoża.
 - ▶ Uważaj na przeszkody.
 - ▶ Pracuj poruszając się po ziemi i dbaj o równowagę ciała.
 - ▶ W razie wystąpienia oznak zmęczenia: Zrobić przerwę w pracy.
- Obracające się narzędzie tnące może skaleczyć użytkownika. Niebezpieczeństwo poważnego wypadku.
 - ▶ Nie dotykać obracającego się narzędzia tnącego.
 - ▶ Jeśli narzędzie tnące jest zablokowane przez inny przedmiot: Wyłączyć kosę mechaniczną i odłączyć klucz aktywacyjny. Dopiero wtedy można usunąć przedmiot.

- Jeśli kosa zacznie działać podczas pracy w sposób zmieniony lub nietypowy, może znajdować się w niebezpiecznym stanie. Niebezpieczeństwo poważnego wypadku oraz strat w mieniu.
 - ▶ Przerwać pracę urządzeniem, wyjąć klucz aktywacyjny i skontaktować się z dealerem marki STIHL.
- Włączona kosa mechaniczna może drgać.
 - ▶ Nosić rękawice.
 - ▶ Rób przerwy podczas pracy.
 - ▶ W przypadku wystąpienia objawów zaburzenia krążenia: Udać się do lekarza.
- Jeśli podczas pracy narzędzie tnące natknie się na ciało obce, może dojść do jego wyrzucenia lub wyrzucenia fragmentów z dużą prędkością. Niebezpieczeństwo odniesienia obrażeń oraz strat w mieniu.
 - ▶ Usunąć wszystkie przedmioty z miejsca pracy.
- Po puszczeniu dźwigni przełącznika narzędzie tnące obraca się jeszcze przez krótki czas. Skutkiem mogą być poważne obrażenia.
 - ▶ Poczekać, aż narzędzie tnące przestanie się obracać.

4.10 Ładowanie

▲ OSTRZEŻENIE

Niebezpieczeństwo dotknięcia obwodów pod napięciem elektrycznym występuje gdy:

- Przewód zasilający jest uszkodzony.
 - Wtyczka zasilania sieciowego jest uszkodzona.
 - Gniazdko sieci elektrycznej jest nieprawidłowo przykręcone do podłoża.
- Dotknięcie obwodu pod napięciem grozi porażeniem prądem elektrycznym. Niebezpieczeństwo poważnego lub śmiertelnego wypadku.
 - ▶ Upewnij się, że przewód zasilający i wtyczka nie są uszkodzone.
 - ▶ Podłącz wtyczkę do prawidłowo przytwierdzonego gniazdka elektrycznego.

- Nieprawidłowe napięcie lub częstotliwość w sieci elektrycznej grożą przepięciem podłączonego kabla ładowania. Może dojść do uszkodzenia kabla ładowania.
 - ▶ Upewnij się, że wartość napięcia i częstotliwości zasilania z sieci elektrycznej odpowiadają danym znamionowym podanym na kablu ładowania.
- Uszkodzony lub wadliwy kabel ładowania może wydzielać dziwny zapach lub dymić podczas ładowania. Niebezpieczeństwo poważnego wypadku oraz strat w mieniu.
 - ▶ Wyjmij wtyczkę z gniazda sieciowego.
- Jeżeli włączony kabel ładowania nie może odprowadzać wytwarzanego ciepła, może przegrzać się, co grozi pożarem. Możliwe są poważne obrażenia ciała lub śmierć oraz znaczne straty materialne.
 - ▶ Nie należy zakrywać kabla ładowania.
- Jeżeli do jednego gniazdka podłączono kilka kabli ładowania naraz, może dojść do przeciążenia przewodów instalacji elektrycznej. Grozi to przegrzaniem się i pożarem przewodów instalacji. Możliwe są poważne obrażenia ciała lub śmierć oraz znaczne straty materialne.
 - ▶ Podłącz każdy kabel ładowania do osobnego gniazdka elektrycznego.
 - ▶ Nie podłączaj kabli ładowania do gniazdek zespolonych, np. podwójnych lub przedłużaczy.

4.11 Transport

▲ OSTRZEŻENIE

- Kosa mechaniczna może przewrócić się lub przesunąć podczas przewozu pojazdem. Niebezpieczeństwo odniesienia obrażeń oraz strat w mieniu.



- ▶ Wyjąć klucz aktywacyjny.

- ▶ Kosę mechaniczną spakować w taki sposób, aby nie mogła poruszać się wewnątrz opakowania lub pojemnika transportowego.

- ▶ Zabezpieczyć opakowanie/pojemnik pasami lub siatką przed przesuwaniem.

4.12 Przechowywanie

4.12.1 Kosa mechaniczna

▲ OSTRZEŻENIE

- Dzieci nie potrafią rozpoznawać ani ocenić zagrożeń powodowanych przez akumulator. Skutkiem mogą być poważne obrażenia.



- ▶ Wyjąć klucz aktywacyjny.

- ▶ Przechowywać kosę mechaniczną z dala od dzieci.

- Styki elektryczne otworu na klucz oraz podzespoły z metalu mogą zardzewieć od wilgoci. Kosa mechaniczna może ulec uszkodzeniu.



- ▶ Wyjąć klucz aktywacyjny.

- ▶ Przechowywać kosę mechaniczną w miejscu suchym i czystym.

- Kosa mechaniczna nie jest całkowicie odporna na wszystkie czynniki otoczenia. Kosa mechaniczna może ulec uszkodzeniu pod wpływem niektórych zjawisk lub czynników.

- ▶ Przechowywać kosę mechaniczną w miejscu suchym i czystym.

- ▶ Przechowywać kosę mechaniczną w pomieszczeniu zamkniętym.

- ▶ Przechowywać klucz aktywacyjny z dala od kosi mechanicznej.

4.12.2 Kabel ładowania

▲ OSTRZEŻENIE

- Małe dzieci nie potrafią rozpoznawać ani ocenić zagrożeń powodowanych przez kabel ładowania. Niebezpieczeństwo poważnego wypadku lub śmierci dziecka.
 - ▶ Przechowywać kabel ładowania z dala od dzieci.
- Kabel ładowania nie jest całkowicie odporny na wszystkie czynniki w otoczeniu. Kabel ładowania może ulec uszkodzeniu pod wpływem niektórych zjawisk lub czynników.
 - ▶ Jeżeli kabel ładowania jest rozgrzany, poczekać aż ostygnie.
 - ▶ Przechowywać kabel ładowania w miejscu suchym i czystym.
 - ▶ Przechowywać kabel ładowania w pomieszczeniu zamkniętym.
 - ▶ Kabel ładowania przechowywać w temperaturze pomiędzy 0 °C a + 40 °C.

4.13 Czyszczenie, konserwacja i naprawy

▲ OSTRZEŻENIE

- Przed przystąpieniem do czyszczenia, konserwacji lub naprawy wyjąć klucz aktywacyjny z kosi mechanicznej, aby go przypadkowo nie włączyć. Niebezpieczeństwo poważnego wypadku oraz strat w mieniu.
 - ▶ Wyjąć klucz aktywacyjny.



- Czyszczenie agresywnymi środkami, strumieniem wody lub ostrymi przedmiotami może spowodować uszkodzenie kosi, osłony, narzędzia tnącego i kabla ładowania. Nieprawidłowe czyszczenie kosi mechanicznej, osłony, narzędzia tnącego lub kabla ładowania może



spowodować nieprawidłowe działanie podzespołów i wyłączenie działania urządzeń zabezpieczających. Skutkiem mogą być poważne obrażenia.

- ▶ Kosę, osłonę, narzędzie tnące i kabel ładowania czyścić w sposób opisany w instrukcji użytkownika.
- Nieprawidłowa konserwacja lub naprawa kosi mechanicznej, osłony, narzędzia tnącego lub kabla ładowania może spowodować nieprawidłowe działanie podzespołów i wyłączenie działania urządzeń zabezpieczających. Skutkiem mogą być poważne obrażenia lub śmierć osób.
 - ▶ Nie konserwować i nie naprawiać na własną rękę kosi mechanicznej, osłony, narzędzia tnącego i kabla ładowania.
 - ▶ Jeżeli kosa mechaniczna, osłona, narzędzie tnące lub kabel ładowania wymagają konserwacji lub naprawy: Skontaktuj się z dealerm marki STIHL.

5 Przygotowanie kosi mechanicznej do pracy**5.1 Przygotować kosę mechaniczną do pracy**

Przed każdym rozpoczęciem pracy wykonać poniższe czynności:

- ▶ Sprawdzić, czy następujące elementy gwarantują bezpieczną pracę:
 - Kosa mechaniczna, 4.7.1.
 - Osłona, 4.7.2.
 - Głowica kosząca, 4.7.3.
 - Kabel ładowania, 4.7.4.
- ▶ Sprawdzić wbudowany akumulator, 11.3.
- ▶ W pełni naładować kosę mechaniczną, 6.1.
- ▶ Wyczyścić kosę mechaniczną, 16.1.
- ▶ Zamontować osłonę, 7.1.
- ▶ Zamontować żyłkę lub noże, 7.2.1 lub 7.2.3.
- ▶ zamontować uchwyt obwiedniowy, 7.3.
- ▶ Wyregulować długość wysięgnika, 8.2.

- ▶ Ustawić uchwyt obwiedniowy,  8.3.
- ▶ Sprawdzić, czy elementy obsługowe są sprawne,  11.1.
 - ▶ Jeżeli podczas badania elementów sterujących 3 diody LED migają na czerwono: odłączyć klucz aktywacyjny i skontaktować się z dealerem STIHL. Usterka kosi mechanicznej.
- ▶ Jeżeli działania te nie mogą być zrealizowane: nie używać kosi mechanicznej i skontaktować się z dealerem STIHL.

6 Ładowanie kosi mechanicznej i diody.

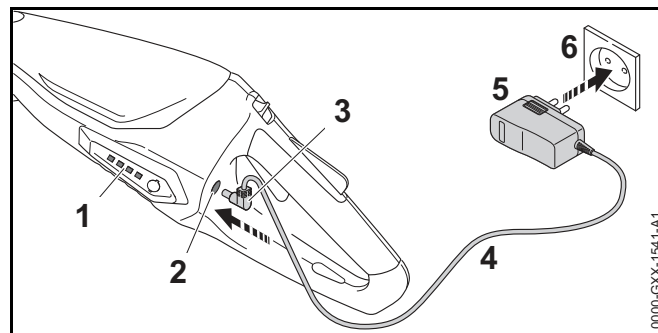
6.1 Ładowanie kosi mechanicznej

Czas ładowania zależy od różnych czynników, np. temperatury kosi mechanicznej lub temperatury otoczenia. Faktyczny czas ładowania może różnić się od podanego dla urządzenia. Czas ładowania jest podany pod adresem www.stihl.com/charging-times.

Kiedy wtyczka sieciowa włożona jest do gniazdka i kabel ładowania podłączony jest do piły mechanicznej, następuje automatycznie uruchomienie procesu ładowania. Gdy kosa mechaniczna zostanie w pełni naładowana, proces ładowania zakończy się automatycznie.

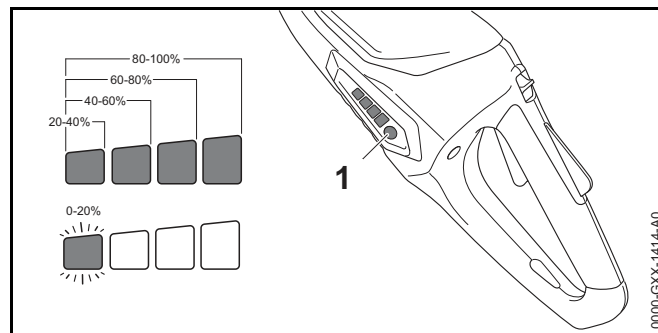
Podczas ładowania dochodzi do rozgrzania kosi mechanicznej oraz kabla ładowania.

- ▶ Wyjąć klucz aktywacyjny.



- ▶ Podłączyć wtyczkę (5) do łatwo dostępnego gniazdka elektrycznego (6).
- ▶ Ułożyć przewód zasilający (4).
- ▶ Podłączyć wtyczkę ładowania (3) do gniazda ładowania (2).
Diody LED (1) będą świeciły się na zielono, sygnalizując poziom naładowania.
- ▶ Jeśli diody LED (1) przestaną się świecić: odłączyć wtyczkę ładowania (3) od gniazda ładowania (2). Kosa mechaniczna jest w pełni naładowana.
- ▶ Odłączyć wtyczkę (5) od gniazda (6).

6.2 Sygnalizacja stanu ładowania




- ▶ Nacisnąć przycisk (1).
Diody LED zapalą się na zielono na ok. 5 sekund i będą sygnalizowały stan ładowania akumulatora.

- ▶ Gdy lewa dioda LED miga na zielono: naładować kosę mechaniczną.

6.3 Diody LED

Diody LED wskazują na stan naładowania lub awarię kosy mechanicznej. Diody mogą świecić lub migać zielonym lub czerwonym światłem.

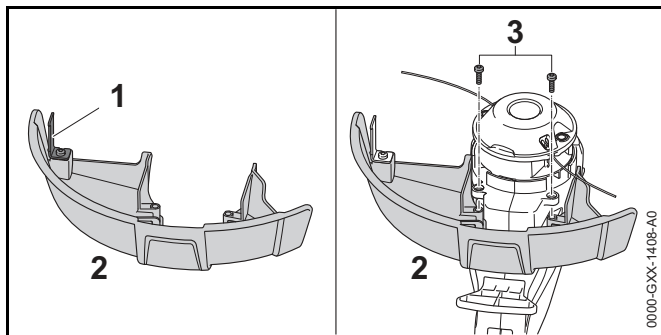
Jeżeli diody świecą się lub migają na zielono, informują o stanie naładowania.

- ▶ Jeżeli diody świecą się lub migają na czerwono: usunąć awarię.  18.
Usterka kosy mechanicznej.

7 Montaż kosy mechanicznej

7.1 Montaż osłony

- ▶ Wyłączyć kosę mechaniczną i odłączyć klucz aktywacyjny.



Nóż korygujący długość żyłek (1) jest już zamontowany w obudowie (2) i nie wolno go demontować.

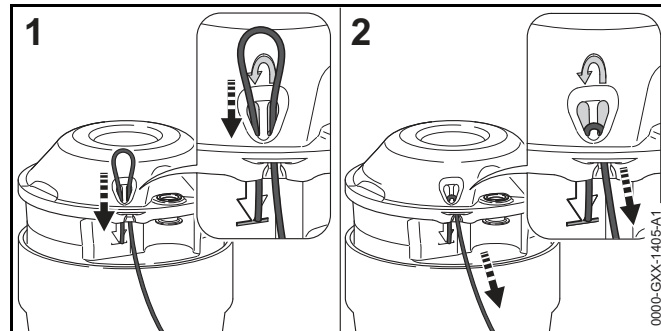
- ▶ Wsunąć osłonę (2) do oporu w prowadnice obudowy. Obudowa (2) powinna kończyć się równo z obudową.
- ▶ Wkręcić i dokręcić śruby (3).

Nie wolno ponownie demontować obudowy (2).

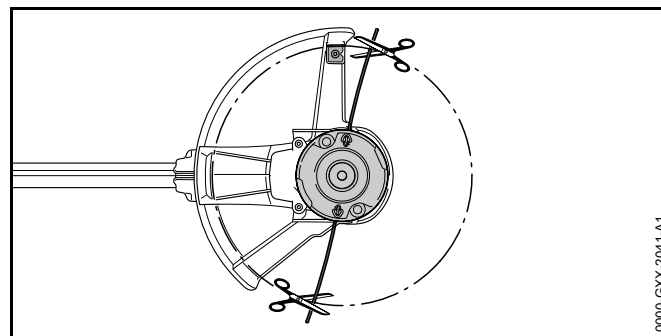
7.2 Głowica kosząca PolyCut 2-2

7.2.1 Montaż żyłki

- ▶ Wyłączyć kosę mechaniczną i odłączyć klucz aktywacyjny.
- ▶ Żyłkę włożyć na 12 do 24 godzin do pojemnika z wodą. Żyłka stanie się elastyczna.



- ▶ Wsunąć żyłkę od dołu przez prawy otwór.
- ▶ Wsunąć żyłkę od góry przez lewy otwór, aż końcówka żyłki zakończy się symbolem.
- ▶ Przytrzymać krótszy koniec żyłki.
- ▶ Pociągnąć długi koniec żyłki. Żyłka musi znaleźć się w głowicy.



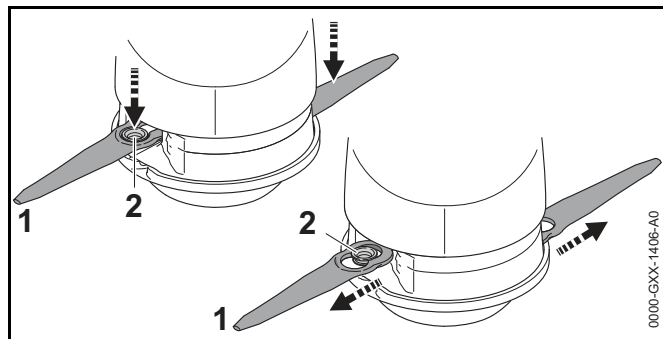
- ▶ Dociąć żyłki w taki sposób, aby sięgały do noża korygującego.

7.2.2 Demontaż żyłki

- ▶ Wyłącz kosę mechaniczną i odłącz klucz aktywacyjny.
- ▶ Krótszy koniec żyłki wysuń w górę z głowicy.
- ▶ Wyciągnij krótszy koniec żyłki z głowicy.
- ▶ Wyjmij żyłkę z głowicy.

7.2.3 Zamontowanie noża

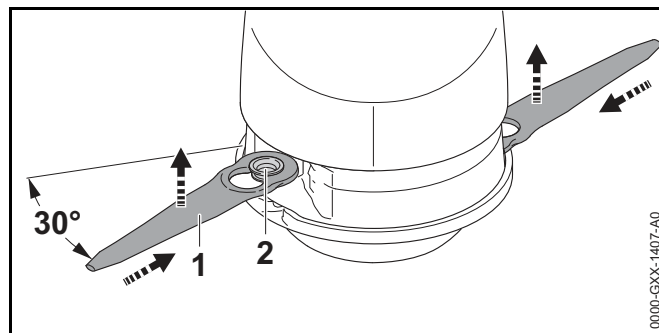
- ▶ Wyłączyć kosę mechaniczną i odłączyć klucz aktywacyjny.
- ▶ Nóż włożyć na 12 do 24 godzin do pojemnika z wodą. Nóż stanie się elastyczny.



- ▶ Ustaw nóż (1) na głowicy koszącej, tak aby tulejka (2) weszła w duży otwór noża (1).
- ▶ Pociągnij nóż (1) na zewnątrz, aż tulejka (2) wskoczy w mały otwór w nożu (1).

7.2.4 Demontowanie noża

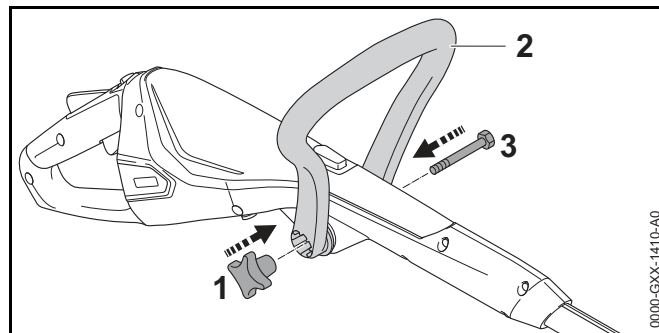
- ▶ Wyłącz kosę mechaniczną i odłącz klucz aktywacyjny.



- ▶ Wciśnij nóż (1) we wgłębienie w głowicy koszącej, aż tulejka (2) wyskoczy z małego otworu noża (1).
- ▶ Zdejmij nóż (1) pociągając w górę.

7.3 Zamontowanie uchwyty obwiedniowego

- ▶ Wyłączyć kosę mechaniczną i odłączyć klucz aktywacyjny.



- ▶ Uchwyt obwiedniowy (2) ustawić w taki sposób, aby gniazdo dla nakrętki gwiazdowej (1) znajdowało się po prawej stronie uchwyty manipulacyjnego.
- ▶ Rozepchnąć ramiona uchwyty obwiedniowego (2) i założyć uchwyt obwiedniowy (2) na uchwyt manipulacyjny w taki sposób, aby uchwyt obwiedniowy (2) zatrzasnął się.
- ▶ Włożyć śrubę (3) do otworu.
- ▶ Przykręcić i dokręcić nakrętkę gwiazdową (1).

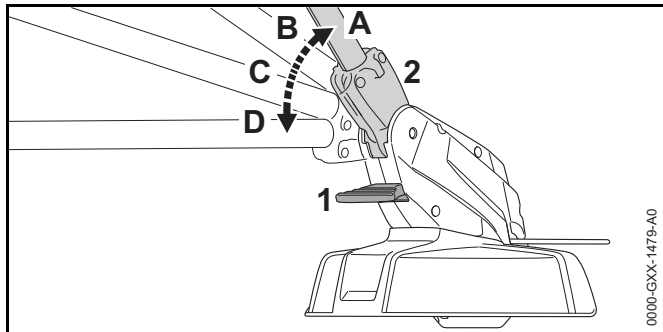
Nie trzeba ponownie demontować uchwyty obwiedniowego (2).

8 Włączanie kosy mechanicznej dla użytkownika

8.1 Ustawianie kąta wysięgnika

Wysięgnik można ustawiać pod różnym kątem w zależności od wzrostu użytkownika.

- ▶ Wyłącz kosę mechaniczną i odłącz klucz aktywacyjny.

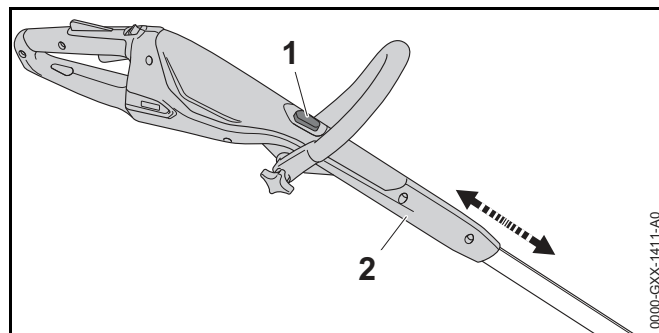


- ▶ Wciśnij i przytrzymaj odblokowanie (1).
- ▶ Przechylił wysięgnik (2) w żądane położenie (A do D) tak, aby się zatrzasnął.
- ▶ Zwolnij blokadę (1).

8.2 Regulacja długości wysięgnika

Wysięgnik można ustawiać na różne długości w zależności od wzrostu użytkownika.

- ▶ Wyłączyć kosę mechaniczną i odłączyć klucz aktywacyjny.
- ▶ Przytrzymać wysięgnik.

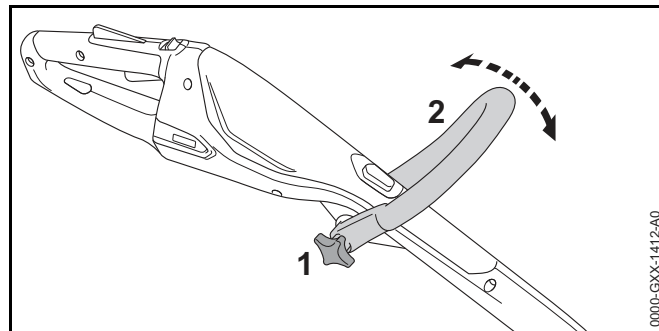


- ▶ Wcisnąć i przytrzymać przycisk blokujący (1).
- ▶ Pociągnąć lub popchnąć uchwyt manipulacyjny (2) w żądane położenie.
- ▶ Puścić przycisk blokujący (1).
- ▶ Przesunąć uchwyt manipulacyjny (2), aż zaskoczy.

8.3 Ustawianie uchwytu obwiedniowego

Uchwyt obwiedniowy można ustawiać w różnych pozycjach w zależności od wzrostu użytkownika.

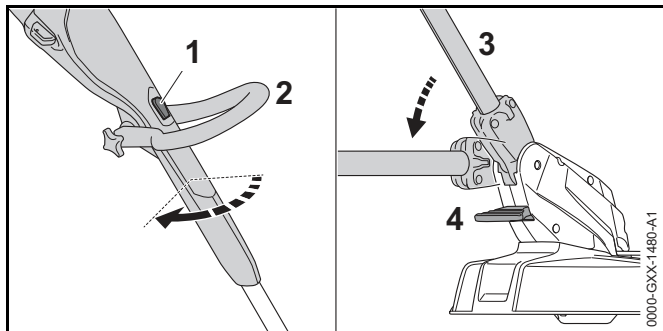
- ▶ Wyłączyć kosę mechaniczną i odłączyć klucz aktywacyjny.



- ▶ Poluzuj nakrętkę gwiazdową (1).
- ▶ Ustawić uchwyt obwiedniowy (2) w preferowanej pozycji.
- ▶ Mocno dokręcić nakrętkę gwiazdową (1).

8.4 Przebrojenie kosi na podkaszarkę

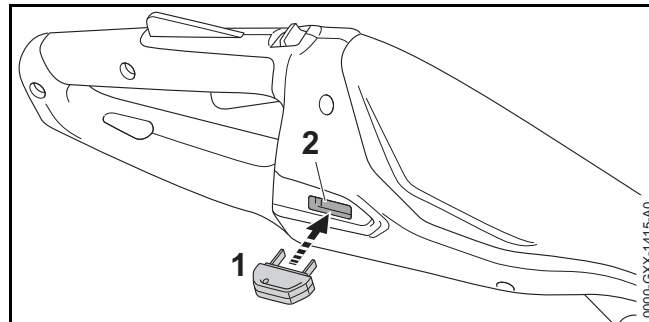
- ▶ Wyłączyć kosę mechaniczną i odłączyć klucz aktywacyjny.



- ▶ Wcisnąć i przytrzymać przycisk blokujący (1).
- ▶ Przekręcić uchwyt manipulacyjny (2) o 90°, aż się zatrzaśnie.
- ▶ Puścić przycisk blokujący (1).
- ▶ Wcisnąć i przytrzymać odblokowanie (4).
- ▶ Przechylić wysięgnik (2) do jak najbardziej płaskiej pozycji, aż się zatrzaśnie.
- ▶ Puścić odblokowanie (4).
- ▶ Całkowicie rozłożyć element dystansowy (5).

9 Wkładanie i wykładania klucza aktywacyjnego

9.1 Wkładanie klucza aktywacyjnego



- ▶ Klucz aktywacyjny (1) włożyć do otworu na klucz (2).

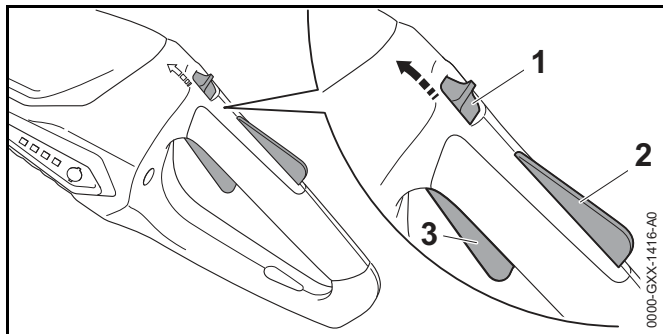
9.2 Wymowanie klucza aktywacyjnego

- ▶ Ustawić kosę mechaniczną na równej powierzchni.
- ▶ Wymij klucz aktywacyjny.
- ▶ Przechowuj klucz aktywacyjny z dala od dzieci.

10 Włączanie i wyłączanie kosi mechanicznej

10.1 Włączenie kosi mechanicznej

- ▶ Chwycić rękojeść wszystkimi palcami i kciukiem.
- ▶ Trzymać kosę mechaniczną drugą ręką w taki sposób, aby kciuk obejmował uchwyt obwiedniowy.



- ▶ Przesunąć kciukiem suwak odblokowujący (1) w kierunku uchwytu obwiedniowego i przytrzymać go.
- ▶ Wcisnąć i przytrzymać ręką blokadę dźwigni przełącznika (2). Można zwolnić suwak odblokowujący (1).
- ▶ Nacisnąć palcem wskazującym dźwignię przełącznika (3) i przytrzymać ją. Piła mechaniczna przyspiesza i narzędzie tnące obraca się.

10.2 Wyłączenie kosi mechanicznej

- ▶ Puścić dźwignię przełącznika i blokadę dźwigni przełącznika.
- ▶ Poczekać, aż narzędzie tnące zatrzyma się.
- ▶ Jeśli narzędzie tnące obraca się nadal: wyjąć klucz aktywacyjny i skontaktować się z dealerem STIHL. Kosa mechaniczna jest uszkodzona.

11 Sprawdzenie kosi mechanicznej

11.1 Kontrola elementów obsługowych

Suwak odblokowujący, blokada dźwigni przełącznika i dźwignia przełącznika

- ▶ Wyjąć klucz aktywacyjny.

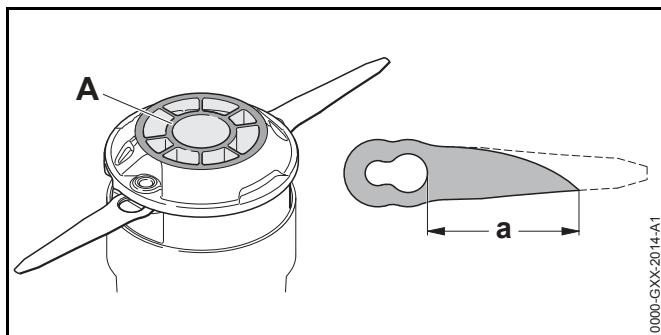
- ▶ Spróbować nacisnąć dźwignię przełącznika bez naciskania suwaka odblokowującego i blokady dźwigni przełącznika.
- ▶ Jeśli dźwignię przełącznika można pchnąć: nie używać kosi mechanicznej i skontaktować się z dealerem STIHL. Suwak odblokowujący lub blokada dźwigni przełącznika są uszkodzone.
- ▶ Suwak odblokowujący przesunąć kciukiem w kierunku uchwytu obwiedniowego i przytrzymać.
- ▶ Nacisnąć i przytrzymać blokadę dźwigni przełącznika.
- ▶ Nacisnąć dźwignię przełącznika.
- ▶ Zwolnić dźwignię przełącznika, blokadę dźwigni przełącznika i suwak odblokowujący.
- ▶ Jeżeli dźwignia przełącznika, blokada dźwigni przełącznika lub suwak odblokowujący ciężko chodzą lub nie wracają na pozycję wyjściową: nie używać kosi mechanicznej i skontaktować się z dealerem STIHL. Dźwignia przełącznika, blokada dźwigni przełącznika lub suwak odblokowujący są uszkodzone.

Włączenie kosi mechanicznej

- ▶ Włożyć klucz aktywacyjny.
- ▶ Suwak odblokowujący przesunąć kciukiem w kierunku uchwytu obwiedniowego i przytrzymać.
- ▶ Nacisnąć i przytrzymać blokadę dźwigni przełącznika.
- ▶ Nacisnąć i przytrzymać dźwignię przełącznika. Narzędzie tnące zacznie się obracać.
- ▶ Jeżeli 3 diody migają na czerwono: wyjąć klucz aktywacyjny i skontaktować się z dealerem STIHL. Usterka kosi mechanicznej.
- ▶ Zwolnić dźwignię przełącznika. Narzędzie tnącepo krótkim czasie przestaje się obracać.
- ▶ Jeżeli narzędzie tnące nadal się obraca: wyciągnąć kluczyk aktywacyjny i skontaktować się z dealerem STIHL. Kosa mechaniczna jest uszkodzona.

11.2 Sprawdzenie narzędzia tnącego

- ▶ Wyłączyć kosę mechaniczną i odłączyć klucz aktywacyjny.



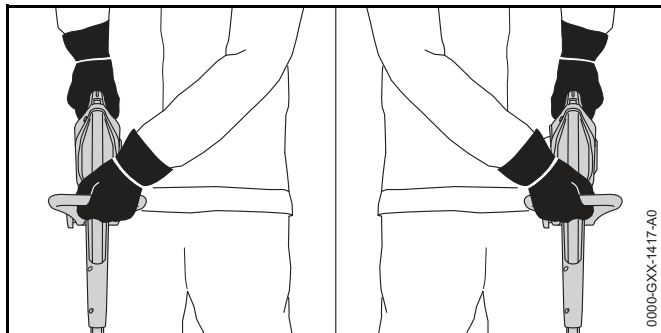
- ▶ Jeżeli na dole na głowicy koszącej PolyCut 2-2 pojawi się oznaczenie zużycia (A): wymienić głowicę koszącą PolyCut 2-2 u dealera STIHL.
- ▶ Jeżeli odstęp pomiędzy dużym otworem w nożu a ostrzem noża jest mniejszy niż $a = 45$ mm: wymienić oba noże.

11.3 Kontrola wbudowanego akumulatora

- ▶ Nacisnąć przycisk.
Diody LED świecą się lub migają.
- ▶ Jeżeli diody LED nie świecą lub nie migają: nie używać kosi mechanicznej i skontaktować się z dealerem STIHL.
Uszkodzenie wbudowanego akumulatora.

12 Praca z użyciem kosi mechanicznej

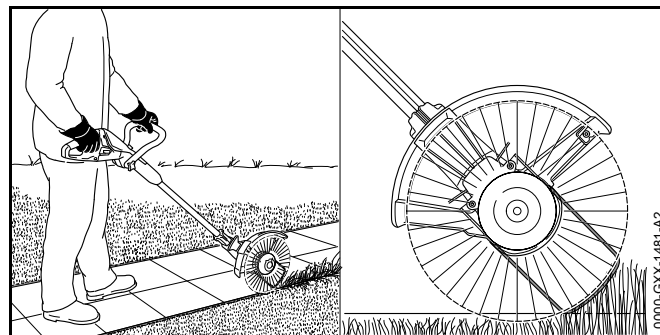
12.1 Trzymanie i prowadzenie kosi mechanicznej



- ▶ Chwycić rękojeść wszystkimi palcami i kciukiem.
- ▶ Trzymać kosę mechaniczną drugą ręką w taki sposób, aby kciuk obejmował uchwyt obwiedniowy.

12.2 Podkaszanie

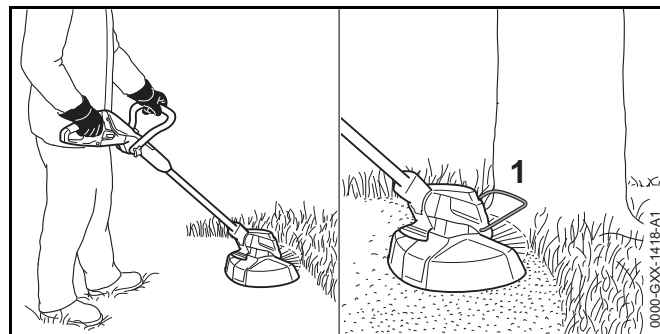
- ▶ Używanie kosi mechanicznej jako podkaszarki.
- ▶ Całkowicie rozłożyć element dystansowy.



- ▶ Prowadzić kosę mechaniczną wzdłuż krawędzi trawnika. Element dystansowy utrzymuje odstęp od podłoża

12.3 Koszenie

Odległość narzędzia tnącego od ziemi decyduje o wysokości cięcia.



- ▶ Urządzeniem należy równomiernie poruszać w jedną i w drugą stronę
- ▶ Pracować powoli i miarowo.

- ▶ W przypadku pracy z elementem dystansowym (1): rozłożyć całkowicie element dystansowy (1).

13 Po zakończeniu pracy

13.1 Po pracy

- ▶ Wyłączyć kosę mechaniczną i odłączyć klucz aktywacyjny.
- ▶ Wyczyścić kosę mechaniczną.
- ▶ Wyczyścić osłonę.
- ▶ Wyczyścić narzędzie tnące.

14 Transport

14.1 Transport kosi mechanicznej

- ▶ Wyłączyć kosę mechaniczną i odłączyć klucz aktywacyjny.
- ▶ Wyreguluj wysięgnik do żądanej długości.
- ▶ Kosę mechaniczną przenosić za wysięgnik w taki sposób, aby narzędzie tnące było skierowane do tyłu i aby kosa była wyważona.
- ▶ Jeśli kosa jest transportowana samochodem: Zabezpieczyć kosę przed przewróceniem i przesuwaniem.
- ▶ W przypadku zapakowania kosi: Zapakować kosę w taki sposób, aby były spełnione następujące warunki:
 - Opakowanie lub pojemnik transportowy nie przewodzi prądu.
 - Kosa mechaniczna nie może poruszać się wewnątrz opakowania lub pojemnika transportowego.
 - Przymocować opakowanie lub pojemnik transportowy w taki sposób, aby nie przesuwały się podczas przewozu.

Ze względu na wbudowany akumulator transport kosi mechanicznej podlega zasadom transportu niebezpiecznych towarów. Kosa mechaniczna jest sklasyfikowana w kategorii UN 3481 (akumulatory i baterie

litowo-jonowe w wyposażeniu) i zostały sprawdzone zgodnie z podręcznikiem UN Badania i kryteria część III, podrozdział 38.3.

Przepisy transportowe podano pod adresem: www.stihl.com/safety-data-sheets .

15 Przechowywanie

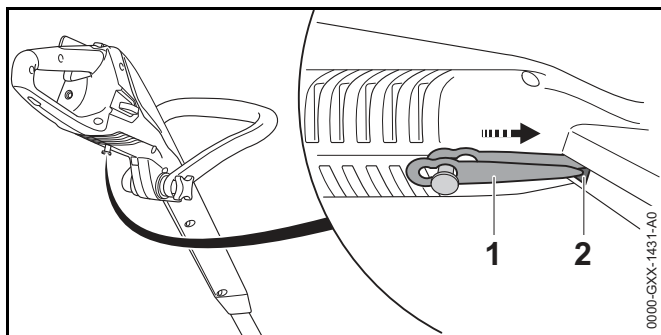
15.1 Przechowywanie kosi mechanicznej

STIHL zaleca przechowywanie kosi mechanicznej w stanie naładowania pomiędzy 40% a 60% (dwie świeczące na zielono diody LED).

- ▶ Wyłączyć kosę mechaniczną i odłączyć klucz aktywacyjny.
- ▶ Zdemontować żyłkę.
- ▶ Przechowywać kosę mechaniczną w poniższy sposób:
 - Kosa mechaniczna znajduje się w miejscu niedostępnym dla dzieci.
 - Kosa mechaniczna jest czysta i sucha.
 - Kosa mechaniczna znajduje się w zamkniętym pomieszczeniu.
 - Kosa mechaniczna jest odłączona od kabla ładowania.
 - Kosa mechaniczna znajduje się w temperaturze otoczenia od 0°C do + 50°C.

15.2 Przechowywanie noża

Bezpośrednio w kosie mechanicznej można przechowywać do 6 noży.



- ▶ Zawiesić nóż (1) na spodzie kosi mechanicznej.
- ▶ Ostrze noża (1) wsunąć do otworu (2) w kosi mechanicznej.
- ▶ Zawiesić następny nóż.

15.3 Przechowywanie kabla ładowania

- ▶ Wyjąć wtyczkę z gniazda sieciowego.
- ▶ Przechowywać kabel ładowania w poniższy sposób:
 - Kabel ładowania znajduje się z dala od dzieci.
 - Kabel ładowania jest suchy i czysty.
 - Kabel ładowania jest w pomieszczeniu zamkniętym.
 - Kabel ładowania jest odłączony od kosi mechanicznej.
 - Kabel ładowania można używać w temperaturze pomiędzy 0 °C a +40 °C.

16 Czyszczenie

16.1 Czyszczenie kosi mechanicznej

- ▶ Wyłączyć kosę mechaniczną i odłączyć klucz aktywacyjny.
- ▶ Wyczyścić ładowarkę, wycierając ją wilgotną ścierką.

16.2 Czyszczenie osłony i narzędzia tnącego

- ▶ Wyłączyć kosę mechaniczną i odłączyć klucz aktywacyjny.
- ▶ Osłonę i narzędzie tnące należy czyścić za pomocą wilgotnej szmatki lub miękkiej szczotki.

16.3 Czyszczenie kabla ładowania

- ▶ Wyjmij wtyczkę z gniazda sieciowego.
- ▶ Wyjmij wtyczkę ładowania z gniazda ładowania.
- ▶ Kabel ładowania należy czyścić za pomocą wilgotnej szmatki.

17 Konserwacja i naprawa

17.1 Terminy konserwacji

Terminy konserwacji są zależne od warunków otoczenia oraz warunków pracy. Firma STIHL zaleca następujące terminy konserwacji:

Co roku

- ▶ Wykonać przegląd kosi w punkcie autoryzowanego dealera STIHL.

17.2 Konserwacja i naprawa kosi mechanicznej

Użytkownik nie powinien samodzielnie naprawiać ani poddawać urządzenia konserwacji technicznej.

- ▶ Jeżeli kosa mechaniczna wymaga konserwacji technicznej, jest uszkodzona lub ma usterkę, skontaktuj się z dealerem marki STIHL.

17.3 Konserwacja i naprawa kabla ładowania

Kabla ładowania nie można poddawać pracom konserwacyjnym ani naprawom.

- ▶ Jeśli kabel ładowania jest uszkodzony: wymień kabel ładowania.

18 Rozwiązywanie problemów

18.1 Usuwanie usterek kosi mechanicznej lub kabla ładowania

Usterka	Diody na kosi mechanicznej	Przyczyna	Pomoc
Kosa mechaniczna nie uruchamia się przy włączeniu.	1 dioda miga na zielono.	Kosa mechaniczna jest niemal rozładowana.	▶ Naładuj kosę mechaniczną.
	3 diody świecą się na czerwono.	Kosa mechaniczna jest za gorąca.	▶ Wyjąć klucz aktywacyjny. ▶ Poczekaj do schłodzenia kosi.
	3 diody migają na czerwono.	Usterka elektryczna.	▶ Wyjąć klucz aktywacyjny. ▶ Nie używać kosi mechanicznej i skontaktować się z autoryzowanym dealerem STIHL.
		Kosa mechaniczna jest wilgotna.	▶ Poczekać, aż kosa wyschnie.
Kosa mechaniczna wyłącza się podczas pracy.	3 diody świecą się na czerwono.	Kosa mechaniczna jest za gorąca.	▶ Wyjąć klucz aktywacyjny. ▶ Poczekać do schłodzenia kosi.
		Usterka elektryczna.	▶ Wyłącz i po 5 sekundach włącz kosę ponownie.
Czas pracy kosi mechanicznej jest za krótki.		Kosa mechaniczna nie jest w pełni naładowana.	▶ W pełni naładuj kosę mechaniczną.
		Długość funkcjonowania kosi mechanicznej została przekroczona.	▶ Wymień kosę mechaniczną.
Kosa mechaniczna nie jest naładowana.	3 diody świecą się na czerwono.	Kosa mechaniczna jest za gorąca.	▶ Wyjąć klucz aktywacyjny. ▶ Poczekać do schłodzenia kosi.
		Usterka kosi mechanicznej lub kabla ładowania.	▶ Wyjąć klucz aktywacyjny. ▶ Skontaktuj się z dealerem marki STIHL.

19 Dane techniczne

19.1 Kosa mechaniczna STIHL FSA 45

- Masa z narzędziem tnącym i osłoną: 2,3 kg
- Długość: 1100 mm do 1310 mm
- Technologia akumulatorowa: litowo-jonowa
- Napięcie: 18 V
- Pojemność w Ah: patrz tabliczka znamionowa
- Pojemność w Wh: patrz tabliczka znamionowa
- Dozwolony zakres temperatury stosowania i przechowywania: 0°C do + 50°C

W przypadku pracy kosą mechaniczną w temperaturze powyżej + 30 °C czas pracy akumulatora może być krótszy, a moc kosy mniejsza.

Czas pracy jest podany na stronie www.stihl.com/battery-life

19.2 Kabel ładowania STIHL LK 45

- Napięcie znamionowe: 100–240 V, 50–60 Hz
- Pobór mocy: 14,6 W
- Prąd ładowania: 0,65 A
- Dopuszczalny zakres temperatury do stosowania i przechowywania: 0°C do +40°C

Czasy ładowania podano pod adresem: www.stihl.com/charging-times .

19.3 Poziom hałasu i drgań

Wartość korekcji ciśnienia akustycznego wynosi 2 dB(A).
Wartość korekcji mocy akustycznej wynosi 2 dB(A). Wartość korekcji drgań wynosi 2 m/s².

STIHL zaleca noszenie ochronników słuchu.

STIHL FSA 45 z głowicą koszącą PolyCut 2-2 z żyłkami typu "okrągłe, ciche" o średnicy 1,6 mm

- Poziom ciśnienia akustycznego L_{pA} mierzonego wg EN 50636-2-91: 80 dB(A)
- Poziom mocy akustycznej L_{WA} mierzonej wg EN 50636-2-91: 94 dB(A)

STIHL FSA 45 z głowicą koszącą PolyCut 2-2 z nożami

- Poziom ciśnienia akustycznego L_{pA} mierzonego wg EN 50636-2-91: 77 dB(A)
- Poziom mocy akustycznej L_{WA} mierzonej wg EN 50636-2-91: 87 dB(A)
- Poziom drgań a_{hv} zmierzony wg EN 50636-2-91:
 - Uchwyt manipulacyjny: 4,9 m/s²
 - Uchwyt obwodniowy: 1,7 m/s²

Podane poziomy drgań zmierzono znormalizowaną metodą badawczą i można je przyjąć do porównania drgań różnych urządzeń elektrycznych. Rzeczywiste wartości drgań mogą różnić się od wartości podanych w zależności od rodzaju zastosowania urządzenia. Podane wartości drgań mogą służyć do wstępnej oceny obciążenia drganiami.

Rzeczywiste obciążenie drganiami musi zostać ustalone w drodze oceny. Należy przy tym uwzględnić okresy czasu, w których urządzenie elektryczne pozostawało wyłączone, a także takie, w których urządzenie było włączone jednakże poruszało się bez obciążenia.

Informacje o zgodności z dyrektywą 2002/44/WE w sprawie poziomu drgań można znaleźć na stronie patrz www.stihl.com/vib .

19.4 REACH

Rozporządzenie REACH jest unijnym rozporządzeniem w sprawie rejestracji, oceny, udzielania zezwoleń i stosowanych ograniczeń w zakresie chemikaliów.

Informacje dotyczące zgodności z rozporządzeniem REACH znajdują się pod adresem: www.stihl.com/reach .

20 Układy zbudowane z narzędzi tnących i osłon

20.1 Kosa mechaniczna STIHL FSA 45

Następujące głowice koszące mogą być montowane razem z osłoną dla głowic koszących:

- Głowica kosząca PolyCut 2-2 z żyłkami typu "okrągłe, ciche" o średnicy 1,6 mm
- Głowica kosząca PolyCut 2-2 z nożami

W przypadku używania głowicy koszącej PolyCut 2-2 z żyłkami czas pracy akumulatora może ulec skróceniu.

Użytkownik nie może samodzielnie montować głowicy koszącej.

- ▶ Głowicę koszącą powinien zamontować dealer STIHL.

21 Części zamienne i akcesoria

21.1 Części zamienne i akcesoria

STIHL® Symbole te oznaczają oryginalne części zamienne i akcesoria marki STIHL.

Firma STIHL zaleca używać oryginalnych części zamiennych i akcesoriów marki STIHL.

Oryginalne części zamienne i akcesoria marki STIHL można nabyć u dealerów marki STIHL.

22 Utylizacja

22.1 Utylizacja kosi mechanicznej i kabla ładowania

Kosa mechaniczna posiada wbudowany akumulator, który należy utylizować osobno.

- ▶ Kosę mechaniczną powinien zutylizować dealer STIHL. Dealer STIHL zapewni odrębną utylizację wbudowanego akumulatora i kosi.
- ▶ Zutylizuj osłonę, narzędzie tnące, kabel ładowania, wyposażenie dodatkowe i ich opakowania zgodnie z właściwymi przepisami i w sposób bezpieczny dla środowiska.

23 Deklaracja zgodności UE

23.1 Kosa mechaniczna STIHL FSA 45

ANDREAS STIHL AG & Co. KG
Badstraße 115
D-71336 Waiblingen
Niemcy

oświadcza na własną odpowiedzialność, że

- Wykonanie: Akumulatorowy trymer/podkaszarka do trawy
- Oznaczenie fabryczne: STIHL
- Typ: STIHL FSA 45
- Identyfikacja serii: 4512

spełnia obowiązujące postanowienia dyrektyw 2011/65/EU, 2006/42/WE, 2014/30/UE oraz 2000/14/WE i zostało opracowane oraz wykonane zgodnie z wydaniami następujących norm obowiązującymi w dniu produkcji: EN 55014-1, EN 55014-2, EN 60335-1 i EN 50636-2-91 (punkt 7.1 zmieniony przez art. 3 dyrektywy 2003/10/UE)

Zastosowana metoda oceny zgodności zgodna z dyrektywą 2000/14/WE Załącznik VI.

Jednostka notyfikowana: Intertek House, Cleeve Road, Leatherhead, Surrey KT22 7SB, Wielka Brytania

- Zmierzony poziom mocy akustycznej: 94 dB(A)
- Gwarantowany poziom mocy akustycznej: 96 dB(A)

Dokumentacja techniczna znajduje się w Dziale Atestów Produktów firmy ANDREAS STIHL AG & Co. KG.

Rok produkcji, kraj produkcji i numer maszyny podano na obudowie kosy mechanicznej.

Waiblingen, 01.03.2017 r.

ANDREAS STIHL AG & Co. KG

z up.



Thomas Elsner, Dyrektor Działu Zarządzania Produktami i Usługami

23.2 Kabel ładowania STIHL LK 45

Kabel ładowania został wyprodukowany i wprowadzony do obrotu zgodnie z następującymi dyrektywami: 2014/35/UE, 2014/30/UE i 2011/65/UE.

Rok produkcji, kraj produkcji oraz numer seryjny są podane na kablu ładowania.

Kompletna deklaracja zgodności WE dostępna jest w firmie ANDREAS STIHL AG & Co. KG, Badstraße 115, 71336 Waiblingen, Niemcy.

Съдържание

1	Предговор	311	7.1	Монтаж на предпазителя	325
2	Информация относно настоящото Ръководството за употреба	311	7.2	Глава за косене PolyCut 2-2	325
2.1	Действащи документи	311	7.3	Монтаж на кръговата обхващаща С-образна ръкохватка	326
2.2	Обозначение на предупредителни указания, които се срещат в текста	312	8	Настройване на моторната косачка за ползвателя	327
2.3	Символи в текста	312	8.1	Регулиране на ъгъла на стебловидното тяло	327
3	Преглед на съдържанието	312	8.2	Регулиране дължината на стебловидното тяло	327
3.1	Моторна косачка и кабел за зареждане	312	8.3	Регулиране на кръговата обхващаща С-образна ръкохватка	328
3.2	Режещи инструменти	313	8.4	Преоборудване на моторната косачка в уред за подрязване на тревни бордюри	328
3.3	Символи	314	9	Вкарване и изваждане на ключа за активиране	329
4	Указания за безопасност	314	9.1	Вкарайте ключа за активиране	329
4.1	Въведение	314	9.2	Изваждане на ключа за активиране	329
4.2	Предупредителни символи	314	10	Включване и изключване на моторната косачка	329
4.3	Употреба по предназначение	315	10.1	Включване на моторната косачка	329
4.4	Изисквания към ползвателя	315	10.2	Изключване на моторната косачка	329
4.5	Облекло и екипировка	316	11	Проверка на моторната косачка	330
4.6	Работен участък и неговата околност	317	11.1	Проверка на елементите за управление	330
4.7	Състояние, съответстващо на изискванията за безопасност	318	11.2	Проверка на режещия инструмент	330
4.8	Вградена акумулаторна батерия	320	11.3	Проверка на вградената акумулаторна батерия	331
4.9	Работа	320	12	Работа с моторната косачка	331
4.10	Зареждане	321	12.1	Държане и управление на моторната косачка	331
4.11	Транспортиране	322	12.2	Подрязване на тревни бордюри	331
4.12	Съхранение	322	12.3	Косене	331
4.13	Почистване, поддръжка и ремонт	323	13	След работа	332
5	Подготовка на моторната косачка за работа	323	13.1	След работа	332
5.1	Подготовка на моторната косачка за работа	323	14	Транспортиране	332
6	Зареждане на моторната косачка и светодиоди	324	14.1	Пренасяне на моторната косачка	332
6.1	Зареждане на моторната косачка	324	15	Съхранение	332
6.2	Показване на състоянието на зареждане	324	15.1	Съхраняване на моторната косачка	332
6.3	Светодиоди	325			
7	Сглобяване на моторната косачка	325			

STIHL

Това ръководство за работа и употреба е със защитени авторски права. Всички права остават запазени, особено правото за правене на копия /размножаване, за превеждане и за преработка посредством електронни системи.

15.2 Съхраняване на режещите ножове	332
15.3 Съхраняване на кабела за зареждане	333
16 Почистване	333
16.1 Почистване на моторната косачка	333
16.2 Почистване на предпазителя и на режещия инструмент	333
16.3 Почистване на кабела за зареждане	333
17 Техническо обслужване и ремонт	333
17.1 Интервали за техническо обслужване и поддръжка	333
17.2 Поддръжка и ремонт на моторната косачка	333
17.3 Поддръжка и ремонт на кабела за зареждане	334
18 Отстраняване на неизправности	335
18.1 Отстраняване на повреди по моторната косачка или кабела за зареждане	335
19 Технически данни	336
19.1 Моторна косачка STIHL FSA 45	336
19.2 Кабел за зареждане STIHL LK 45	336
19.3 Акустични и вибрационни стойности	336
19.4 REACH	337
20 Комбинация от режещи инструменти и предпазители	337
20.1 Моторна косачка STIHL FSA 45	337
21 Резервни части и принадлежности	337
21.1 Резервни части и принадлежности	337
22 Отстраняване /изхвърляне	337
22.1 Отстраняване /изхвърляне на моторната косачка и кабела за зареждане	337
23 Декларация на ЕС (EU) за съответствие	337
23.1 Моторна косачка STIHL FSA 45	337
23.2 Кабел за зареждане STIHL LK 45	338

1 Предговор

Скъпи купувачи,

Ние се радваме, че сте избрали изделие на фирмата STIHL. Ние разработваме и произвеждаме продукти с най-високо качество в съответствие с изискванията на нашите клиенти. По този начин продуктите ни се отличават с висока надеждност дори при приложението им в най-тежки условия на експлоатация.

STIHL също така държи на най-високото качество в обслужването. Сътрудниците в специализираните ни търговски обекти са готови да Ви дадат компетентна консултация и съвети, както и да поемат комплексното техническо обслужване на закупените от Вас апарати.

Благодарим Ви за доверието и Ви пожелаваме удоволствие при ползването на изделието от фирмата STIHL.



Д-р Nikolas Stihl

**ВАЖНО! ПРОЧЕТЕТЕ ПРЕДИ УПОТРЕБА – И
СЪХРАНЯВАЙТЕ.**

2 Информация относно настоящото Ръководството за употреба

2.1 Действащи документи

Валидни са местните предписания за безопасност.

- ▶ Допълнително към настоящото ръководство за употреба да се прочетат, разберат и съхраняват следните документи:
 - Информация за безопасност за акумулаторни батерии и изделия с интегрирана акумулаторна батерия на STIHL: www.stihl.com/safety-data-sheets

2.2 Обозначение на предупредителни указания, които се срещат в текста

ПРЕДУПРЕЖДЕНИЕ

Това указание предупреждава за опасностите, които могат да доведат до тежки наранявания или до смърт.

- ▶ Посочените мерки ще помогнат за предотвратяването на тежки наранявания или смърт.

УКАЗАНИЕ

Това указание предупреждава за опасности, които могат да доведат до материални щети.

- ▶ Посочените мерки ще помогнат за предотвратяването на материални щети.

2.3 Символи в текста

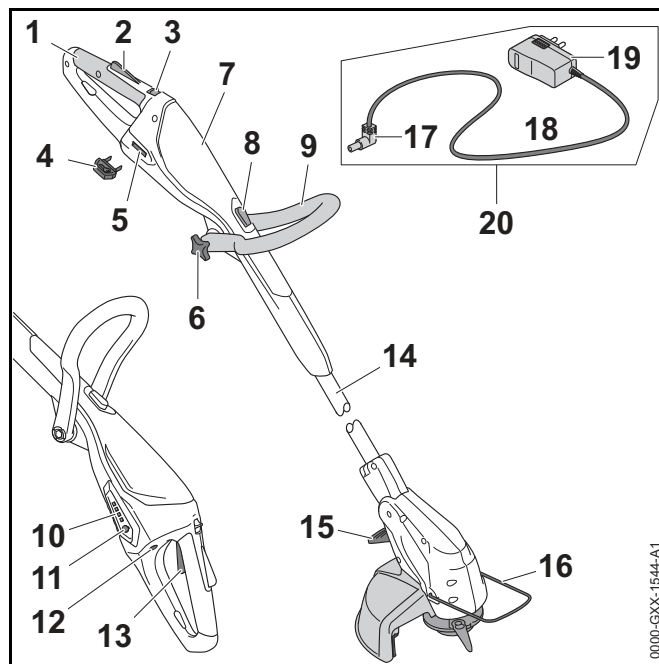


Този символ насочва към глава от настоящото ръководство за употреба.

3 Преглед на съдържанието

3.1 Моторна косачка и кабел за зареждане

Акумулаторната батерия е неподвижно вградена в моторната косачка.



1 Дръжка за управление

Тази дръжка служи за управление, носене и водене на моторната косачка.

2 Блокировка на превключвателния лост

С блокировката на превключвателния лост се блокира превключвателният лост.

3 Освобождаващ шибър /плъзгач

Освобождаващият шибър /плъзгач отключва/ деблокира превключвателния лост

4 Ключ за активиране

С ключа за активиране се активира моторната косачка.

5 Приемно гнездо за ключа

В гнездото се вкарва ключа за активиране.

6 Звездообразна крилчата гайка

Звездообразната крилчата гайка притиска кръговата ръкохватка към стебловидното тяло.

7 Корпус

В корпуса има вградена акумулаторна батерия.

8 Блокиращо копче

С помощта на бутона за блокиране се блокира регулирането на стебловидното тяло по дължина.

9 Кръгова обхващаща ръкохватка

Кръговата обхващаща С-образна ръкохватка служи за носене и водене на моторната косачка.

10 Светодиоди

Светодиодите показват състоянието на зареждане на моторната косачка и евентуални неизправности.

11 Бутон /копче

С този бутон се активират светодиодите на моторната косачка.

12 Букса за зареждане

Щепселът за зареждане се вкарва в буксата за зареждане.

13 Лост за ръчно включване/изключване

С превключвателния лост се включва и изключва моторната косачка.

14 Стебловидно тяло

Стебловидното тяло свързва всички конструктивни елементи помежду им.

15 Лост

С този лост се блокира ъгловата регулировка между стебловидното тяло и корпуса на двигателя.

16 Отдалечителен елемент

Отдалечителният елемент предпазва предмети от контакт с режещия инструмент и при подрязване на тревни бордюри поддържа зададеното разстояние до земята.

17 Щепсел за зареждане

Щепселът за зареждане свързва кабела за зареждане с буксата за зареждане.

18 Захранващ кабел

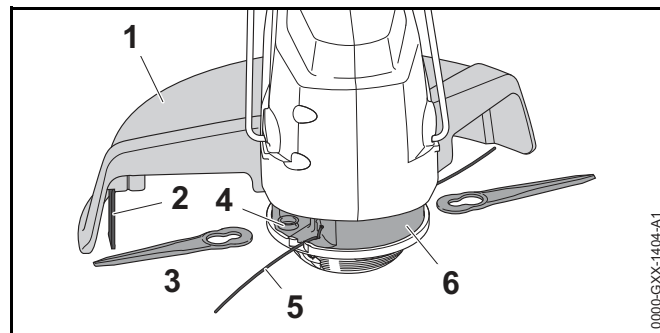
Захранващият кабел свързва щепсела за зареждане с щепсела за свързване с електрическата мрежа.

19 Щепсел /контакт за свързване с електрическата мрежа

Мрежовият щепсел свързва кабела за зареждане с контактната кутия.

20 Кабел за зареждане

Този кабел служи за зареждане на моторната косачка.

Табелка, указваща мощността с машинен номер**3.2 Режещи инструменти****1 Предпазител**

Този предпазител защитава ползвателя от изхвърчащите нагоре предмети и го предпазва от контакт с режещия инструмент.

2 Нож / резач за отрязване на нишка за косене

По време на работа резачът скъсява нишката за косене до необходимата дължина.

3 Режещ нож

С ножовете се реже тревата.

4 Приемно гнездо

Приемното гнездо служи за закрепване на ножовете.

5 Нишки за косене


Нишките за косене режат тревата.


6 Глава за косене


В главата за косене са закрепени нишките за косене и ножовете.


3.3 Символи


Символите могат да се намират върху моторната косачка и означават следното:


 Този символ показва в коя посока трябва да се премести освобождаващият шибър /плъзгач.


 Този символ показва, че дължината на стеловидното тяло може да се регулира.


 Този символ показва, че дръжката за управление може да се завърти на 90°.


 Този символ показва докъде се вкарва нишката за косене.


 Този символ показва в коя посока се вкарва нишката за косене.


 Този символ показва номиналните обороти на режещия инструмент.

 **LWA** Гарантирано максимално ниво на акустичното налягане (ниво на звуковата мощност) в съответствие с директивата 2000/14/EG в децибели /dB(A), за да се направят сравними звуковите емисии на изделията.

 **LK 45** Този символ показва, че за зареждането трябва да се използва кабел LK 45.

 Посоченото в непосредствена близост до символа показва енергийното съдържание на акумулаторната батерия според спецификацията на производителя на клетката. Наличното за приложение енергийно съдържание е по-ниско.

 С електроуреда да се работи в затворено и сухо помещение.

 Изделието да не се отстранява /изхвърля заедно с битовите отпадъци.

4 Указания за безопасност**4.1 Въведение**

Това изделие е правилно проектирано и и притежава защитни устройства. Въпреки това трябва да се спазват следните указания за безопасност, за да се избегнат евентуални опасности.

4.2 Предупредителни символи

Предупредителните символи върху моторната косачка и кабела за зареждане означават следното:



Да се спазват указанията за безопасност и мерките, свързани с тях.



Да се прочете, разбере и съхранява настоящото Ръководство за употреба.



Носете предпазни очила.



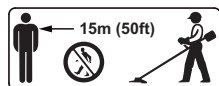
Да се обърне внимание върху указанията за безопасност, отнасящи се до изхвърчащите нагоре предмети и мерките срещу тях.



Изваждайте ключа за активиране при прекъсване на работа, при транспортиране, съхраняване, по време на дейности по поддръжката или при ремонт.



Моторната косачка да се пази от дъжд и влага и да не се потапя в течности.



Да се спазва безопасно разстояние.



Моторната косачка да се предпазва от горещина и от открит огън.



Да се спазват допустимите температурни граници за Моторната косачка.

4.3 Употреба по предназначение

Апаратът за кастрене и поддръжка на растителни насаждения /апаратът за подравняване на тревни бордюри (моторната косачка) STIHL FSA 45 служи за косене на суха трева.

Моторната косачка не бива да се използва, когато вали дъжд.

Моторната косачка се захранва с енергия от вградената в нея акумулаторна батерия.

Кабелът за зареждане STIHL LK 45 зарежда моторната косачка STIHL FSA 45.

▲ ПРЕДУПРЕЖДЕНИЕ

- Акумулаторните батерии и зарядните устройства, които не са одобрени от STIHL за употреба с моторната косачка, могат да предизвикат пожар и експлозия. Може да се стигне до тежки наранявания и смърт на хора и до материални щети на предмети.
 - ▶ Зареждайте моторната косачка STIHL FSA 45 с помощта на кабел STIHL LK 45.
- При неизползване на моторната косачка или на кабела за зареждане по предназначението им може да се стигне до тежко нараняване или дори до смърт на хора, както и до възникване на материални щети.
 - ▶ Моторната косачка и кабелът за зареждане да се използват така, както е описано в това ръководство за употреба.

4.4 Изисквания към ползвателя

▲ ПРЕДУПРЕЖДЕНИЕ

- Ползвателите, които не са инструктирани предварително, не са в състояние да разпознаят или оценят опасностите, свързани с работата на моторната косачка и с кабела за зареждане. Ползвателят или други хора могат да получат тежки или смъртоносни наранявания.



- ▶ Ръководството за употреба да се прочете, разбере и съхранява.

- ▶ При даване на моторната косачка или кабела за зареждане на друг човек: да му се предаде също и ръководството за употреба.

- ▶ Уверете се, че ползвателят удовлетворява следните изисквания:
 - Ползвателят е отпочинал.
 - Ползвателят трябва да бъде физически, емоционално и умствено способен да използва моторната косачка и кабела за зареждане и да работи с тях. В случай че ползвателят физически, сетивно или умствено е ограничен да го направи, той може да работи с нея само под надзора или ръководството на отговорно лице.
 - Ползвателят е в състояние да разпознае и прецени опасностите, свързани с моторната косачка и кабела за зареждане.
 - Ползвателят е пълнолетно лице или се обучава професионално в съответствие с националните разпоредби под надзора на друго лице.
 - Ползвателят трябва да е получил инструкции от сътрудник в специализиран търговски обект на фирма STIHL или от друго компетентно лице, преди да пристъпи към работа с моторната косачка за първи път или да използва кабела за зареждане.
 - Ползвателят не се намира под въздействие на алкохол, медикаменти или наркотици.
- ▶ При съмнения се обърнете към специализиран търговски обект на STIHL.

4.5 Облекло и екипировка

⚠ ПРЕДУПРЕЖДЕНИЕ

- По време на работа могат да се изхвърчат нагоре предмети с висока скорост. Ползвателят може да получи нараняване.



- ▶ Носете плътно прилягащи защитни очила. Подходящи защитни очила са тези, които са минали проверка по стандарт EN 166 или по националните нормативи и със съответна маркировка се предлагат в търговската мрежа.
 - ▶ Да се носи предпазна маска за лице.
 - ▶ Да се носи дълъг панталон, изработен от устойчив материал.
- По време на работа може да се вдига прах. Вдишаният прах може да увреди здравето и да предизвика алергични реакции.
 - ▶ Да се носи противопрашна маска.
- Неподходящото облекло може да се оплете в дървения материал, храсти и в моторната косачка. Ползватели, които нямат подходящо облекло, могат да получат тежки травми при работа.
 - ▶ Да се носи плътно прилягащо към тялото облекло.
 - ▶ Да не се носят шалове и бижута по време на работа.
- По време на работа ползвателят може да докосне въртящия се режещ инструмент. Ползвателят може да бъде сериозно ранен.
 - ▶ Да се носят работни обувки от устойчив материал.
 - ▶ Да се носи дълъг панталон, изработен от устойчив материал.

- По време на почистване или поддръжка ползвателят може да докосне режещия инструмент или ножа-резач за отрязване на нишката за косене. Ползвателят може да получи нараняване.
 - ▶ Да се носят работни ръкавици от устойчив материал.
- Ако ползвателят носи неподходящи обувки, той може да се подхлъзне. Ползвателят може да получи нараняване.
 - ▶ Да се носят здрави затворени обувки с предпазващи от хлъзгане подметки с грайфери.

4.6 Работен участък и неговата околност

4.6.1 Моторна косачка

▲ ПРЕДУПРЕЖДЕНИЕ

- Външни лица, деца и животни не могат да разпознават и оценяват опасностите, свързани с работата на моторната косачка и опасностите от евентуално изхвърчащи предмети. Външни хора, деца и животни могат да получат тежки наранявания и да бъдат причинени материални щети.



- ▶ Външни хора, деца и животни да се държат на разстояние 15 m по периметъра на работния участък.

- ▶ Да се спазва разстояние от 15 m спрямо всякакви предмети.
- ▶ Не оставяйте моторната косачка без надзор.
- ▶ Уверете се, че децата не могат да си играят с моторната косачка.
- Моторната косачка не е защитена от влага. Ако се работи по време на дъжд или във влажна среда, може да се получи електрически удар. Може да се стигне до сериозни наранявания на ползвателя и повреда на моторната косачка.



- ▶ Да не се работи по време на дъжд или във влажна среда.

- Електрическите компоненти на моторната косачка могат да създадат искри. В лесно възпламенима или експлозивна среда искрите могат да предизвикат пожар или експлозия. Може да се стигне до тежки наранявания и смърт на хора и до материални щети.
 - ▶ Да не се работи в лесно възпламенима или експлозивна среда.

4.6.2 Кабел за зареждане

▲ ПРЕДУПРЕЖДЕНИЕ

- Външни лица и деца не могат да разпознаят и оценят опасностите, свързани с кабела за зареждане и електрическия ток. Външни лица, деца и животни могат да получат тежки или смъртоносни наранявания.
 - ▶ Дръжте далеч външни лица, деца и животни.
 - ▶ Не оставяйте кабела за зареждане без надзор.
 - ▶ Уверете се, че децата не могат да си играят с кабела за зареждане.
- Кабелът за зареждане не е защитен срещу всички въздействия на околната среда. Ако кабелът за зареждане бъде подложен на неподходящи въздействия от околната среда, той може да се запали или да експлодира. Това може да доведе до тежко нараняване на хора и до материални щети.
 - ▶ Кабелът за зареждане да се предпазва от дъжд и влага.
 - ▶ С кабела за зареждане да се работи в затворено и сухо помещение.
 - ▶ С кабела за зареждане да не се работи в лесно възпламенима или експлозивна среда.
 - ▶ Поставете и съхранявайте кабела за зареждане в температурен диапазон между 0°C и + 40°C.

- В захранващия кабел могат да се спънат хора. Могат да бъдат наранени хора и кабелът за зареждане може да се повреди.
 - ▶ Захранващият кабел трябва да се прекара плътно по земята.

4.7 Състояние, съответстващо на изискванията за безопасност

4.7.1 Моторна косачка

Моторната косачка се намира в състояние, съответстващо на изискванията за безопасност, когато са изпълнени следните условия:

- Моторната косачка не е повредена.
- Моторната косачка е чиста и суха.
- Елементите на управлението функционират нормално и не са променени.
- Комбинацията от режещ инструмент и предпазител, посочена в ръководството за употреба, е монтирана.
- Режещият инструмент и предпазителят са монтирани правилно.
- Към моторната косачка са присъединени само оригинални принадлежности на STIHL.
- Принадлежностите са правилно монтирани.

▲ ПРЕДУПРЕЖДЕНИЕ

- При състояние на апарата, неотговарящо на изискванията за техническа безопасност, частите му не могат да функционират нормално и предпазните устройства престават да действат. Може да се стигне до сериозни наранявания на хора или смърт.
 - ▶ Да са работи с моторната косачка само, ако тя не е повредена.
 - ▶ Не бива да се зарежда повредена моторна косачка.
 - ▶ Ако моторната косачка е замърсена или мокра: тя трябва да се почисти и да се подсуши.

- ▶ Да не се правят конструктивни промени по моторната косачка. Изключение: монтаж на комбинацията от режещ инструмент и предпазител, посочена в това ръководство за употреба.
 - ▶ Ако елементите за управление не функционират: да не се ползва моторната косачка.
 - ▶ Към моторната косачка да се монтират само оригинални принадлежности на STIHL.
 - ▶ Режещият инструмент и предпазителят да се монтират така, както е описано в това ръководство за употреба.
 - ▶ Принадлежностите да се монтират така, както е описано в това ръководство за употреба или както е описано в ръководството за употреба на принадлежностите.
 - ▶ Да не се вкарват никакви предмети в отворите на моторната косачка.
 - ▶ Да не присъединяват или свързват какъсо електрическите контакти на приемното гнездо за ключа с метални предмети.
 - ▶ Да не се отваря моторната косачка.
 - ▶ При съмнения и въпроси обърнете се към специализиран търговски обект на STIHL.
- От повредената моторна косачка може да излиза течност. Ако течността влезе в допир кожата или очите, тя може да предизвика дразнене на кожата и очите.
 - ▶ Да се избягва контакт с течността.
 - ▶ При контакт с кожата: засегнатите участъци на кожата да се измият с много вода и сапун.
 - ▶ При контакт с очите: очите да се изплакнат с много вода в продължение на най-малко 15 минути и да се потърси лекар.

- Повредена или дефектна моторна косачка може да има нехарактерен мирис, да изпуска пушек или да гори. Може да се стигне до тежки наранявания и смърт на хора и до материални щети.
 - ▶ В случай, че моторната косачка необичайно мирише, пуши или гори: тя да не бива да се използва и трябва да се държи далеч от горивни материали.
 - ▶ Ако моторната косачка започна да гори: използвайте за гасене пожарогасител или вода.

4.7.2 Предпазител

Предпазителят се намира в състояние, съответстващо на изискванията за безопасност, когато са изпълнени следните условия:

- Предпазителят не е повреден.
- Ножът-резач за отрязване на нишката за косене е правилно монтиран към апарата.

▲ ПРЕДУПРЕЖДЕНИЕ

- При състояние на апарата, не отговарящо на изискванията за техническа безопасност, частите му не могат да функционират нормално и предпазните устройства престават да действат. Ползвателят може да получи тежки травми.
 - ▶ Да се работи само с неповреден /изправен предпазител.
 - ▶ За да се работи с моторната косачка, ножът-резач за отрязване на нишката за косене трябва да е монтиран правилно.
 - ▶ При съмнения и въпроси обърнете се към сътрудник в специализиран търговски обект на фирма STIHL.

4.7.3 Глава за косене

Главата за косене се намира в състояние, съответстващо на изискванията за безопасност, когато са изпълнени следните условия:

- Главата за косене не е повредена.
- Главата за косене не е блокирана.

- Режещите ножове не са повредени.
- Нишките за косене или ножове са монтирани правилно.

▲ ПРЕДУПРЕЖДЕНИЕ

- Ако части на главата за косене, на нишките за косене или на режещите ножове не се намират в състояние, съответстващо на изискванията за безопасност, те могат да се разхлабят и да изхвърчат. Може да се стигне до сериозни наранявания на лица.
 - ▶ Да се работи само с неповредена глава за косене или с неповредени режещи ножове.
 - ▶ Да не се заменят нишките за косене с предмети от метал.
 - ▶ При съмнения и въпроси обърнете се към специализиран търговски обект на STIHL.

4.7.4 Кабел за зареждане

Апаратът за диагностициране се намира в състояние, съответстващо на изискванията за безопасност, когато са изпълнени следните условия:

- Кабела за зареждане не е повреден.
- Кабелът за зареждане е чист и сух.

▲ ПРЕДУПРЕЖДЕНИЕ

- При състояние на апарата, не отговарящо на изискванията за техническа безопасност, частите му не могат да функционират нормално и предпазните устройства престават да действат. Може да се стигне до сериозни наранявания на хора или смърт.
 - ▶ Да се работи само с неповреден/изправен кабел за зареждане.
 - ▶ Ако кабелът за зареждане е замърсен или мокър: почистете и изсушете кабела за зареждане.
 - ▶ Не правете никакви промени по кабела за зареждане.

- ▶ Да не се присъединяват или свързват накъсо електрическите контакти на кабела за зареждане с метални предмети.
- ▶ Не отваряйте кабела за зареждане.

4.8 Вградена акумулаторна батерия

▲ ПРЕДУПРЕЖДЕНИЕ

- Монтираната акумулаторна батерия не е защитена срещу всички въздействия на околната среда. Ако монтираната акумулаторна батерия бъде подложена на неподходящи въздействия от околната среда, моторната косачка може да се запали или да се експлодира. Може да се стигне до тежки наранявания и смърт на хора и до материални щети на предмети.



- ▶ Пазете акумулаторната батерия от горещина и отворен огън.
- ▶ Не хвърляйте моторната косачка в огън.



- ▶ Използвайте и съхранявайте моторната косачка в температурен диапазон от 0 °C до + 50 °C.

- ▶ Моторната косачка да се държи далеч от метални предмети.
- ▶ Моторната косачка да се пази от дъжд и влага и да не се потапя в течности.
- ▶ Моторната косачка да не се поставя под високо налягане.
- ▶ Моторната косачка не бива да се излага на въздействието на микровълни.
- ▶ Моторната косачка се пази от химикали и соли.
- ▶ Не транспортирайте моторната косачка, ако е повредена.

- От повредената акумулаторна батерия може да излиза течност. Ако течността влезе в допир кожата или очите, тя може да предизвика дразнене на кожата и очите.
 - ▶ Да се избягва контакт с течността.
 - ▶ При контакт с кожата: засегнатите участъци на кожата да се измият с много вода и сапун.
 - ▶ При контакт с очите: очите да се изплакнат с много вода в продължение на най-малко 15 минути и да се потърси лекар.
- Повредена или дефектна акумулаторна батерия може странно да мирише, да пуши или да гори. Може да се стигне до тежки наранявания и смърт на хора и до материални щети на предмети.
 - ▶ В случай, че моторната косачка необичайно мирише, пуши или гори: тя да не бива да се използва и трябва да се държи далеч от горивни материали.
 - ▶ Ако моторната косачка започна да гори: използвайте за гасене пожарогасител или вода.

4.9 Работа

▲ ПРЕДУПРЕЖДЕНИЕ

- В някои ситуации ползвателят не може да работи концентрирано. Тогава ползвателят може да се спъне, падне и тежко да се нарани.
 - ▶ Работете спокойно и съсредоточено.
 - ▶ Ако условията на видимост или осветление са лоши: да не се работи с моторната косачка.
 - ▶ С моторната косачка може да работи само един човек.
 - ▶ Водете режещия инструмент близо до земята.
 - ▶ Внимавайте за препятствия.
 - ▶ Работете от земята и пазете равновесие.
 - ▶ При признаци на умора: направете пауза.

- Ползвателят може да се пореже при докосване на въртящия се режещ инструмент. Ползвателят може да бъде сериозно наранен.
 - ▶ Да не се докосва въртящият се режещ инструмент.
 - ▶ Ако режещият инструмент се блокира от предмет: изключете моторната косачка и извадете ключа за активиране. Едва тогава отстранете предмета.
- Ако по време на работа моторната косачка се промени или започне да се държи необичайно, това означава, че състоянието ѝ може да не съответства на изискванията за техническа безопасност. Това може да доведе до тежко нараняване на хора и до материални щети.
 - ▶ Прекъснете работа, извадете ключа за активиране и се обърнете към специализиран търговски обект на фирма STIHL.
- По време на работа моторната косачка може да предизвика вибрации.
 - ▶ Носете ръкавици.
 - ▶ Правете почивки в процеса на работа.
 - ▶ При поява на признаци за нарушено кръвооросяване: посетете лекар.
- Ако по време на работа режещият инструмент се натъкне на чужд предмет, той или части от него могат да изхвърчат нагоре с висока скорост. Това може да причини тежки наранявания на хора и материални щети.
 - ▶ Отстранете чуждите предмет от работната зона.
- При отпускане на лоста за включване/изключване режещият инструмент продължава да се върти още кратко време. Може да се стигне до сериозни наранявания на хората.
 - ▶ Да се изчака, докато режещият инструмент окончателно спре да се върти.

4.10 Зареждане

▲ ПРЕДУПРЕЖДЕНИЕ

Докосване до токопроводящите части може да настъпи по следните причини:

- Захранващият кабел е повреден.
- Щепселът е повреден.
- Контактната кутия не е монтирана правилно.

- Докосване до токопроводящите части може да доведе до токов удар. Ползвателят може да получи тежки, дори смъртоносни наранявания.
 - ▶ Убедете се, че захранващият кабел и щепселът не са повредени.
 - ▶ Вкарайте щепсела в правилно монтирана контактна кутия.
- Неподходящо напрежение или неправилна честота на електрическата мрежа може да доведе по време на зареждане до свръхнапрежение в кабела за зареждане. Кабелът за зареждане може да се повреди.
 - ▶ Убедете се, че напрежението и честотата в електрическата мрежа съвпадат с данните, посочени на табелката на кабела за зареждане.
- По време на зареждането повреденият или дефектен кабел за зареждане може необичайно да мирише или да пуши. Това може да причини тежки наранявания на хора и материални щети.
 - ▶ Извадете щепсела за свързване с електрическата мрежа от контакта.
- При недостатъчно отвеждане на топлина кабелът за зареждане може да прегрее и да предизвика пожар. Може да се стигне до тежки наранявания и смърт на хора и до материални щети на предмети.
 - ▶ Не покривайте с нищо кабела за зареждане.
- Ако няколко кабела за зареждане са свързани към един контакт, електрическите кабели при зареждане могат да се претоварят. Електрическите кабели могат

да се загреят и да предизвикат пожар. Може да се стигне до тежки наранявания и смърт на хора и до материални щети на предмети.

- ▶ Към един контакт следва да се свързва само едно кабел за зареждане.
- ▶ Кабелът за зареждане не бива да се свързва към контакт с няколко гнезда.

4.11 Транспортиране

▲ ПРЕДУПРЕЖДЕНИЕ

- При транспортиране моторната косачка може да се преобърне или да се измести. Това може да причини тежки наранявания на хора и материални щети.



- ▶ Извадете ключа за активиране.

- ▶ Моторната косачка трябва да се опакова или да се постави в транспортния контейнер по такъв начин, че да не може да се движи.
- ▶ Опаковката или транспортният контейнер да се закрепят така с обтягащи ленти, ремъци или мрежа, че да не се местят по време на транспортиране.

4.12 Съхранение

4.12.1 Моторна косачка

▲ ПРЕДУПРЕЖДЕНИЕ

- Децата не могат да разпознаят и оценят опасностите, свързани с моторната косачка. Децата могат да бъдат сериозно наранени.



- ▶ Извадете ключа за активиране.

- ▶ Моторната косачка да се съхранява извън обсега на деца.

- Електрическите контакти на приемното гнездо на ключа за активиране и металните конструктивни части могат да кородират от влагата. Моторната косачка може да се повреди.



- ▶ Извадете ключа за активиране.

- ▶ Моторната косачка да се съхранява в чисто и сухо състояние.

- Моторната косачка не е защитена срещу всички въздействия на околната среда. Ако моторната косачка бъде подложен на неподходящи въздействия от околната среда, тя може да се повреди.

- ▶ Моторната косачка да се съхранява в чисто и сухо състояние.

- ▶ Моторната косачка да се съхранява в затворено помещение.

- ▶ Ключът за активиране трябва да се съхранява отделно от моторната косачка.

4.12.2 Кабел за зареждане

▲ ПРЕДУПРЕЖДЕНИЕ

- Децата не могат да разпознаят и оценят опасностите, свързани с кабела за зареждане. Може да се стигне до сериозни наранявания на деца или дори до смърт.

- ▶ Кабелът за зареждане да се съхранява извън обсега на деца.

- Кабелът за зареждане не е защитен срещу всички въздействия на околната среда. Ако кабелът за зареждане бъде подложен на определени въздействия от околната среда, той може да се повреди.

- ▶ Ако кабелът за зареждане е загреял: оставете кабела за зареждане да се охлади.

- ▶ Кабелът за зареждане да се съхранява в чисто и сухо състояние.

- ▶ Кабелът за зареждане да се съхранява в затворено помещение.
- ▶ Използвайте и съхранявайте кабела за зареждане в температурен диапазон между 0 °C и + 40 °C.

4.13 Почистване, поддръжка и ремонт

▲ ПРЕДУПРЕЖДЕНИЕ

- Ако по време на почистване, поддръжка или ремонт ключът за активиране е поставен, то моторната косачка може да се включи по невнимание. Това може да доведе до тежко нараняване на хора и до материални щети.



- ▶ Извадете ключа за активиране.

- Агресивните почистващи препарати, почистването с водна струя или остри предмети могат да повредят моторната косачка, предпазителя, режещия инструмент и кабела за зареждане. Ако моторната косачка, предпазителят, режещият инструмент или кабелът за зареждане не са почистени правилно, частите им няма да функционират нормално, а предпазните им устройства ще престанат да действат. Може да се стигне до сериозни наранявания на лица.
 - ▶ Моторната косачка, предпазителят, режещият инструмент и кабелът за зареждане да се почистват така, както е описано в настоящото ръководство за употреба.
- Ако моторната косачка, предпазителят, режещият инструмент или кабелът за зареждане не се поддържат или ремонтират правилно, частите им няма

да функционират нормално, а предпазните им устройства ще престанат да действат. Може да се стигне до сериозни наранявания на хора или смърт.



- ▶ Не бива самостоятелно да се прави поддръжка или ремонт на моторната косачка, предпазителя, режещия инструмент и кабела за зареждане.
- ▶ При необходимост от поддръжка и ремонт на моторната косачка, предпазителя, режещия инструмент или кабела за зареждане: обърнете се към специализиран търговски обект на фирма STIHL.

5 Подготовка на моторната косачка за работа

5.1 Подготовка на моторната косачка за работа

Преди започване на работа с апарата е необходимо да се извършат следните стъпки:

- ▶ Убедете се, че следните части се намират в състояние, отговарящо на изискванията за техническата безопасност:
 - Моторна косачка, 📖 4.7.1.
 - Предпазител, 📖 4.7.2.
 - Глава за косене, 📖 4.7.3.
 - Кабел за зареждане, 📖 4.7.4.
- ▶ Да се провери монтираната акумулаторна батерия, 📖 11.3.
- ▶ Да се зареди моторната косачка до край, 📖 6.1.
- ▶ Да се почисти моторната косачка, 📖 16.1.
- ▶ Да се монтира предпазителят, 📖 7.1.
- ▶ Да се монтират нишките за косене или ножовете, 📖 7.2.1 Или 📖 7.2.3.
- ▶ Да се монтира кръговата обхващаща ръкохватка, 📖 7.3.
- ▶ регулирайте дължината на стебловидното тяло, 📖 8.2.

- ▶ Да се регулира кръговата обхващаща ръкохватка,  8.3.
- ▶ Да се проверят елементите за управление,  11.1.
 - ▶ Ако по време на проверка на елементите за управление 3 светодиода премигват в червено: да се извади ключът за активиране и да се потърси помощта на сътрудник в специализиран търговски обект на фирма STIHL. Има неизправност в моторната косачка.
- ▶ Ако посочените стъпки не могат да се извършат: моторната косачка да не се използва и да се потърси помощта на сътрудник в специализиран търговски обект на фирма STIHL.

6 Зареждане на моторната косачка и светодиодите

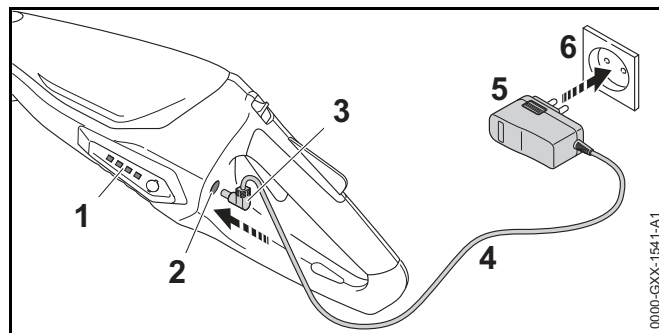
6.1 Зареждане на моторната косачка

Времето за зареждане зависи от различни влияещи фактори, като например от температурата на моторната косачка или от температурата на околната среда. Фактическото време на зареждане може да се различава от посоченото време. Времето на зареждане е посочено на адрес www.stihl.com/charging-times.

Когато щепселът за свързване с електрическата мрежа е вкаран в контакт и кабелът за зареждане е включен в моторната косачка, процесът на зареждане започва автоматично. Щом моторната косачка се зареди напълно, процесът на зареждането спира.

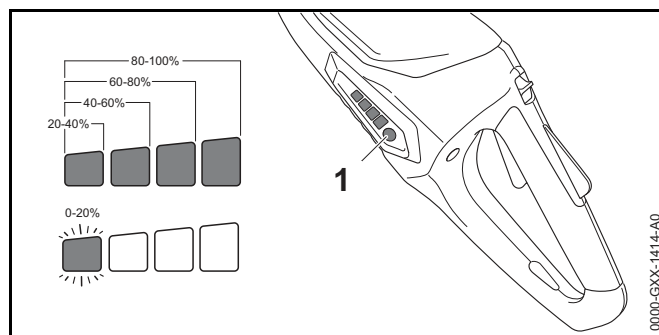
По време на зареждането моторната косачка и кабелът за зареждане се нагряват.

- ▶ Извадете ключа за активиране.



- ▶ Вкарайте щепсела за свързване с електрическата мрежа (5) в лесно достъпен контакт за електрически ток (6).
- ▶ Прокарайте захранващия кабел (4).
- ▶ Вкарайте щепсела за зареждане (3) в буксата за зареждане (2). Светодиодите (1) светят в зелено и показват състоянието на зареждане.
- ▶ Ако светодиодите (1) престанат да светят: извадете щепсела за зареждане (3) от буксата за зареждане (2). Моторната косачка е напълно заредена.
- ▶ Извадете мрежовия щепсел (5) от контактната кутия (6).

6.2 Показване на състоянието на зареждане




- ▶ Натиснете бутона (1).
Светодиодите светят в продължение припл. на 5 секунди в зелено и показват състоянието на зареждането.
- ▶ Ако левият светодиод свети в зелено: заредете моторната косачка.

6.3 Светодиоди

Светодиодите могат да показват състоянието на зареждане или наличието на неизправности в моторната косачка. Светодиодите могат да светят или да мигат в зелено или в червено.

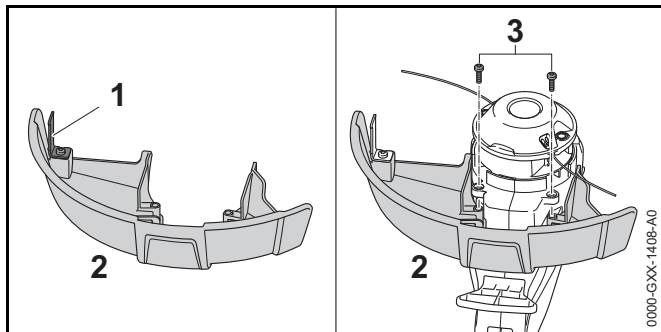
Когато светодиодите светят или мигат в зелено, те показват състоянието на зареждане.

- ▶ Когато светодиодите светят или мигат в червено: отстранете неизправностите,  18.
Има неизправност в моторната косачка.

7 Сглобяване на моторната косачка

7.1 Монтаж на предпазителя

- ▶ Изключете моторната косачка и извадете ключа за активиране.



Ножът за отрязване на нишката (1) е вече вграден в предпазителя (2) и не бива да се демонтира.

- ▶ Вкарайте предпазителя (2) до упор в направляващите детайли на корпуса.
Предпазителят (2) се затваря на една равнина с корпуса.

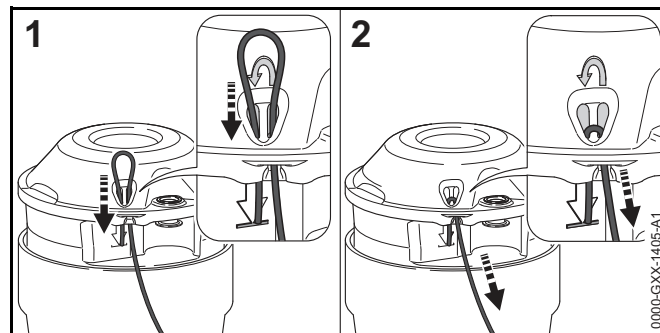
- ▶ Навийте и затегнете винтовете (3).

Предпазителят (2) не бива да се демонтира отново.

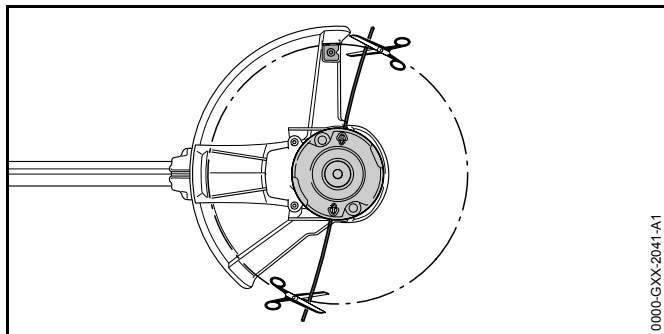
7.2 Глава за косене PolyCut 2-2

7.2.1 Монтиране на нишката за косене

- ▶ Изключете моторната косачка и извадете ключа за активиране.
- ▶ Поставете нишките за косене в съд с вода между 12 часа и 24 часа.
Нишките за косене стават еластични.



- ▶ Прокарайте нишката за косене отдолу през десния отвор.
- ▶ Прокарайте нишката за косене отгоре през левия отвор, докато краят на нишката за косене се съоси със символа.
- ▶ Задръжте късия край на нишката за косене.
- ▶ Теглете за дългия край на нишката за косене, докато тя здраво се фиксира в главата за косене.



0000-GXX-2041-A1

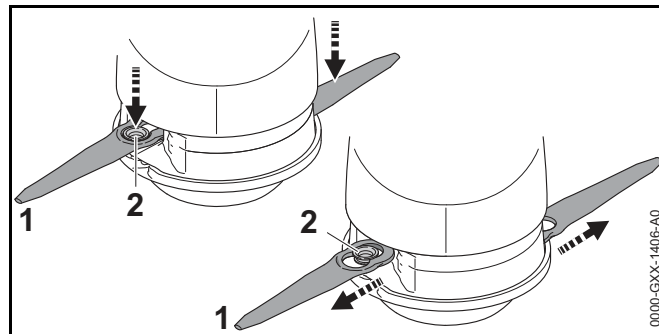
- ▶ Отрежете нишките за косене така, че да стигнат до ножа за отрязване на нишки.

7.2.2 Демонтиране на нишката за косене

- ▶ Изключете моторната косачка и извадете ключа за активиране.
- ▶ Изкарайте късия край на нишката нагоре от главата за косене.
- ▶ Изкарайте късия край на нишката нагоре от главата за косене.
- ▶ Изтеглете нишката от главата за косене.

7.2.3 Монтиране на ножа

- ▶ Изключете моторната косачка и извадете ключа за активиране.
- ▶ Поставете ножовете в съд с вода между 12 часа и 24 часа. Стават еластични.

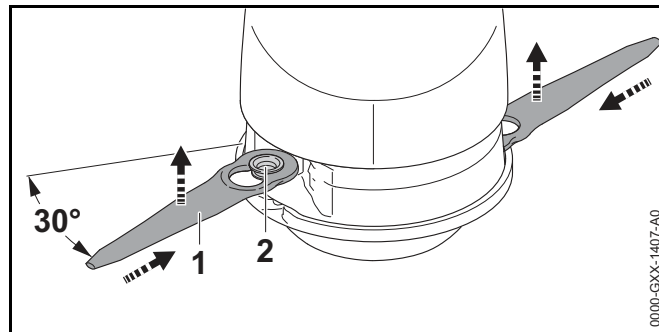


0000-GXX-1406-A0

- ▶ Поставете ножа (1) на главата за косене така, че втулката (2) да влезе в големия отвор на ножа (1).
- ▶ Теглете ножа (1) навън, докато втулката (2) се фиксира в малкия отвор на ножа (1).

7.2.4 Демонтирайте ножа /резача

- ▶ Изключете моторната косачка и извадете ключа за активиране.

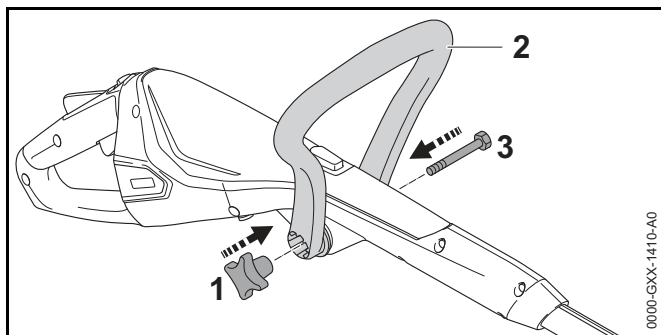


0000-GXX-1407-A0

- ▶ Натиснете ножа (1) навътре във вдлъбнатината на главата за косене, докато втулката (2) изскочи от малкия отвор на режещия нож (1).
- ▶ Извадете режещия нож (1) в посока нагоре

7.3 Монтаж на кръговата обхващаща С-образна ръкохватка

- ▶ Изключете моторната косачка и извадете ключа за активиране.



- ▶ Кръговата обхващаща С-образна ръкохватка (2) да се ориентира така, че звездообразната крилчата гайка (1) да се намира вдясно от дръжката за управление.
- ▶ Рамената на кръговата обхващаща С-образна ръкохватка (2) да се раздалечат и ръкохватката (2) да се постави на дръжката за управление, докато кръговата обхващаща С-образна ръкохватка (2) се фиксира.
- ▶ Да се прокара винтът (3) през отвора.
- ▶ Да се навие и затегне звездообразната крилчата гайка (1).

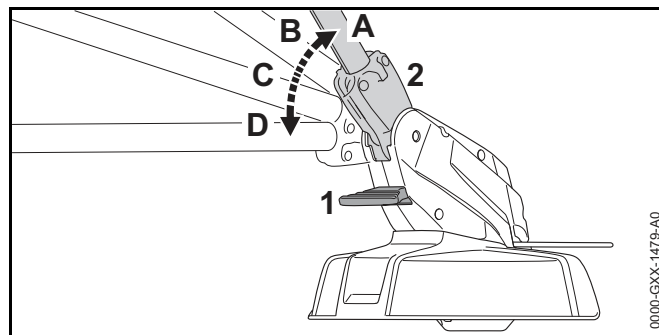
Кръговата обхващаща С-образна ръкохватка (2) не трябва да се демонтира отново.

8 Настройване на моторната косачка за ползвателя

8.1 Регулиране на ъгъла на стебловидното тяло

Стебловидното тяло може да бъде регулирано по дължина в зависимост от ръста на ползвателя.

- ▶ Изключете моторната косачка и извадете ключа за активиране.

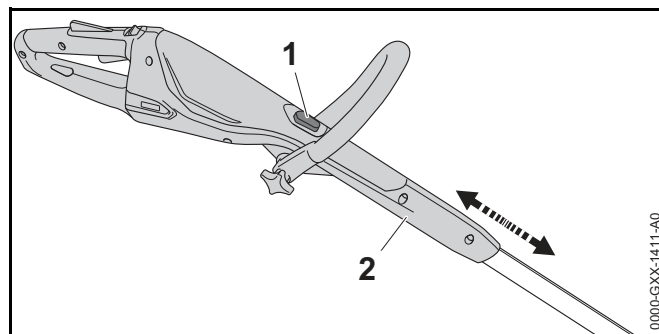


- ▶ Натиснете С-образната превключвателна скоба (1) и я дръжте натиснат.
- ▶ Наклонете стебловидното тяло (2) в желаната позиция (от А до D) докато се фиксира.
- ▶ Освободете отключващото /деблокиращото устройство (1).

8.2 Регулиране дължината на стебловидното тяло

Стебловидното тяло може да бъде регулирано по дължина в зависимост от ръста на ползвателя.

- ▶ Изключете моторната косачка и извадете ключа за активиране.
- ▶ Дръжте стебловидното тяло.



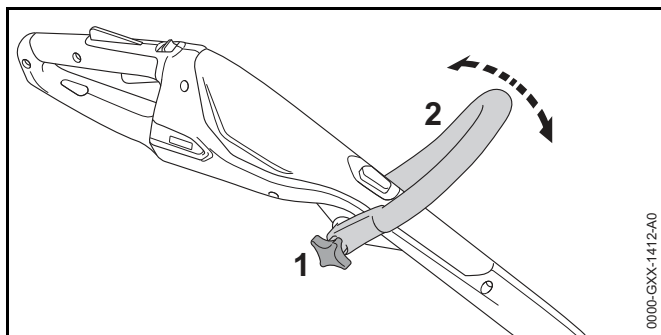
- ▶ Натиснете блокиращото копче (1) и го дръжте натиснато.

- ▶ Изтеглете или преместете дръжката за управление (2) в желаната позиция.
- ▶ Освободете блокиращото копче (1).
- ▶ Избутайте леко дръжката за управление (2), за да се фиксира.

8.3 Регулиране на кръговата обхващаща С-образна ръкохватка

Кръговата обхващаща С-образна ръкохватка може да бъде поставена в различни позиции в зависимост от ръста на ползвателя.

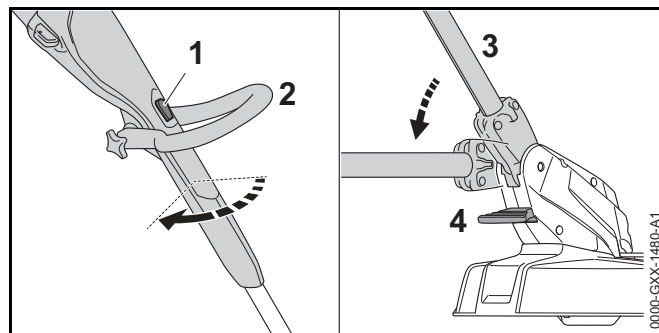
- ▶ Изключете моторната косачка и извадете ключа за активиране.



- ▶ Разхлабете звездообразната крилчата гайка (1).
- ▶ Наклонете кръговата обхващаща С-образна ръкохватка (2) в желаното положение.
- ▶ Затегнете здраво звездообразната крилчата гайка (1).

8.4 Преоборудване на моторната косачка в уред за подрязване на тревни бордюри

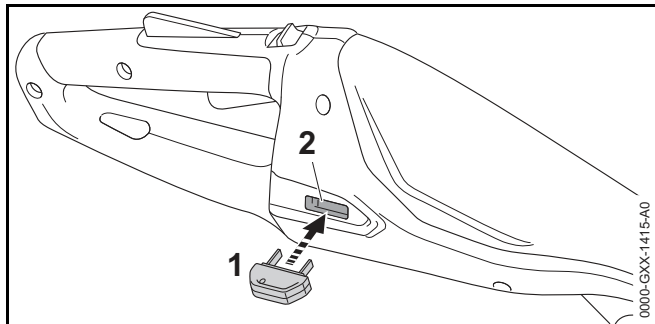
- ▶ Изключете моторната косачка и извадете ключа за активиране.



- ▶ Натиснете блокиращото копче (1) и го дръжте натиснато.
- ▶ Завъртете дръжката за управление (2) на 90° докато се фиксира в гнездото си.
- ▶ Освободете блокиращото копче (1).
- ▶ Натиснете отключващото /деблокиращото устройство (4) и го дръжте натиснато.
- ▶ Наклонете стебловидното тяло (2) в най-плоската му позиция, докато се фиксира.
- ▶ Освободете отключващото /деблокиращото устройство (4).
- ▶ Разтворете до край отдалечителя (устройство за поддържане на зададено разстояние) (5).

9 Вкарване и изваждане на ключа за активиране

9.1 Вкарайте ключа за активиране



- ▶ Вкарайте ключа за активиране (1) в приемния отвор (2).

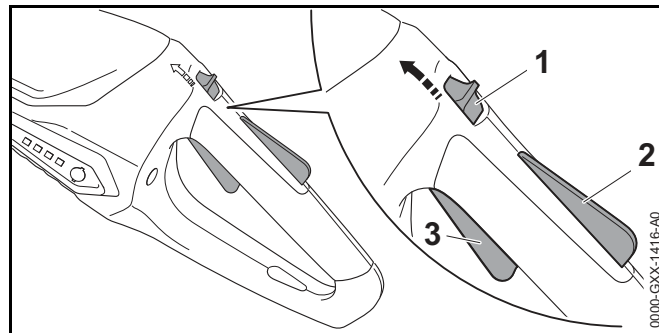
9.2 Изваждане на ключа за активиране

- ▶ Поставете моторната косачка на равна повърхност.
- ▶ Извадете ключа за активиране.
- ▶ Ключът за активиране да се съхранява извън обсега на деца.

10 Включване и изключване на моторната косачка

10.1 Включване на моторната косачка

- ▶ Дръжте моторната косачка с едната си ръка за дръжката за управление така, че палецът Ви да обхваща дръжката.
- ▶ С другата си ръка дръжте моторната косачка за кръговата ръкохватка така, че големият пръст да обхваща ръкохватката.



- ▶ Избутайте напред с палеца освобождаващия шибър /плъзгач (1) в посока на кръговата обхващаща С-образна ръкохватка и го задръжте.
- ▶ Натиснете с ръка блокировката на превключвателния лост (2) и я задръжте натисната. Освобождаващият шибър /плъзгач (1) може да се отпусне.
- ▶ Натиснете превключвателния лост (3) с показалеца си и го задръжте натиснат. Моторната косачка се ускорява и режещият инструмент се върти.

10.2 Изключване на моторната косачка

- ▶ Отпуснете превключвателния лост и блокировката за превключвателния лост.
- ▶ Изчакайте, докато режещият инструмент престане да се върти.
- ▶ Ако режещият инструмент продължава да се върти: извадете ключа за активиране и се обърнете към сътрудник в специализиран търговски обект на фирма STIHL. Моторната косачка е дефектна.

11 Проверка на моторната косачка

11.1 Проверка на елементите за управление

Освобождаващ шибър /плъзгач, блокировка на превключвателния лост и превключвателен лост

- ▶ Извадете ключа за активиране.
- ▶ Опитайте се да натиснете превключвателния лост без да натискате освобождаващия шибър /плъзгач и блокировката на превключвателния лост.
- ▶ Ако превключвателният лост позволява да бъде натиснат, моторната косачка да не се използва и да се потърси помощта на сътрудник в специализиран търговски обект на фирма STIHL. Освобождаващият шибър /плъзгач или блокировката на превключвателния лост са дефектни.
- ▶ Преместете с палеца си освобождаващия шибър /плъзгач в посока към кръговата обхващаща С-образна ръкохватка и го задръжте така.
- ▶ Натиснете блокировката на превключвателния лост и я задръжте натисната.
- ▶ Натиснете превключвателния лост.
- ▶ Освободете превключвателния лост, блокировката на превключвателния лост и освобождаващия шибър /плъзгач
- ▶ Ако превключвателният лост, блокировката на превключвателния лост и освобождаващият шибър /плъзгач са трудно подвижни или не се връщат автоматично в изходната им позиция: не използвайте моторната косачка и се обърнете към сътрудник в специализиран търговски обект на фирма STIHL. Превключвателният лост, блокировката на превключвателния лост или освобождаващият шибър /плъзгач са дефектни.

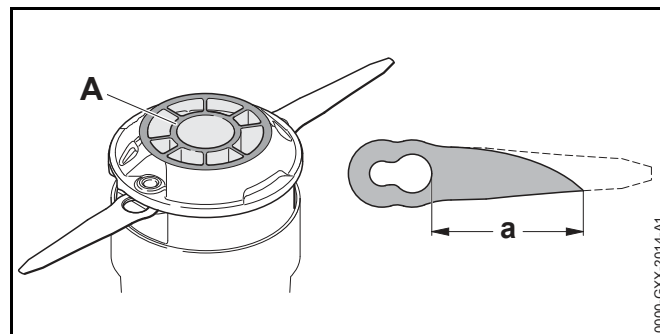
Включване на моторната косачка

- ▶ Вкарайте ключа за активиране.

- ▶ Преместете с палеца си освобождаващия шибър /плъзгач в посока към кръговата обхващаща С-образна ръкохватка и го задръжте така.
- ▶ Натиснете блокировката на превключвателния лост и я задръжте натисната.
- ▶ Натиснете превключвателния лост и го задръжте натиснат
Режещият инструмент се върти.
- ▶ Ако 3 светодиода премигват в червено: извадете ключа за активиране и се обърнете към сътрудник в специализиран търговски обект на фирма STIHL. Има неизправност в моторната косачка.
- ▶ Освободете превключвателния лост.
Режещ инструмент След кратко време режещият инструмент престава да се върти.
- ▶ Ако режещият инструмент продължава да се върти: извадете ключа за активиране и се обърнете към сътрудник в специализиран търговски обект на фирма STIHL.
Моторната косачка е дефектна.

11.2 Проверка на режещия инструмент

- ▶ Изключете моторната косачка и извадете ключа за активиране.



- ▶ Ако маркировката за износване (A) отдолу върху главата за косене PolyCut 2-2 стане забележима: моторната косачка да не се използва и да се потърси

помощта на сътрудник в специализиран търговски обект на фирма STIHL за смяна на главата за косене PolyCut 2-2.

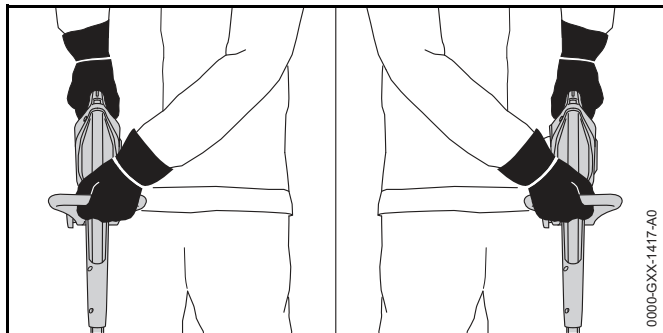
- ▶ Ако разстоянието между големия отвор в ножа и върха на ножа е по-малко от $a = 45$ mm: следва да се направи замяна на двата ножа.

11.3 Проверка на вградената акумулаторна батерия

- ▶ Натиснете бутона /копчето. Светодиодите светят или мигат.
- ▶ Ако светодиодите не светят или не мигат: моторната косачка да не се използва и да се потърси помощта на сътрудник в специализиран търговски обект на фирма STIHL. Във вградената акумулаторна батерия има неизправност.

12 Работа с моторната косачка

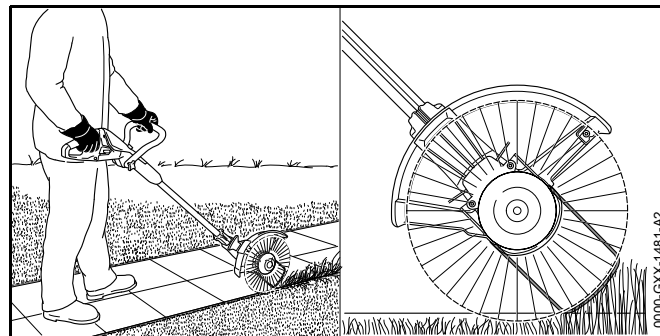
12.1 Държане и управление на моторната косачка



- ▶ Дръжте моторната косачка с едната си ръка за дръжката за управление така, че палецът Ви да обхваща дръжката.
- ▶ С другата си ръка дръжте моторната косачка за кръговата ръкохватка така, че големият пръст да обхваща ръкохватката.

12.2 Подрязване на тревни бордюри

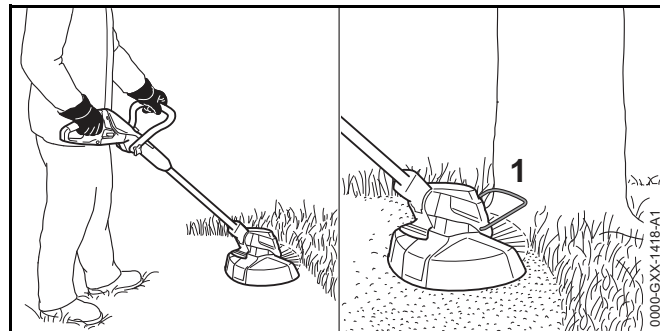
- ▶ Преоборудване на моторната косачка в уред за подрязване на тревни бордюри.
- ▶ Разтворете до край отдалечителя.



- ▶ Моторната косачка трябва да се води покрай тревния бордюр. Отдалечителят определя разстоянието до земята.

12.3 Косене

Разстоянието между режещия инструмент и земята определя височината на рязане.



- ▶ Движете уреда равномерно напред и назад.
- ▶ Бавно и премерено се придвижвайте напред.
- ▶ Когато се работи с отдалечител (устройство за поддържане на зададено разстояние) (1): разтворете отдалечителя (1) докрай.

13 След работа

13.1 След работа

- ▶ Изключете моторната косачка и извадете ключа за активиране.
- ▶ Почистете моторната косачка.
- ▶ Почистете предпазителя.
- ▶ Почистете режещия инструмент.

14 Транспортиране

14.1 Пренасяне на моторната косачка

- ▶ Изключете моторната косачка и извадете ключа за активиране.
- ▶ Нагласете стебловидното тяло на минималната дължина.
- ▶ Носете моторната косачка с една ръка хваната за стебловидното тяло така, че режещият инструмент да сочи назад, а косачката да се намира в равновесно състояние.
- ▶ Ако моторната косачка се транспортира с превозно средство: обезопасете моторната косачка така, че да не се преобърне или да не се движи при транспортирането.
- ▶ Ако е необходимо да се опакова моторната косачка: тя да се опакова така, че да са изпълнени следните условия:
 - Опаковката или транспортният контейнер да не са електрически проводими.
 - Моторната косачка може да се движи в опаковката или транспортния контейнер.
 - Да се закрепят опаковката или транспортния контейнер така, че да не се местят при транспортирането на апарата.

Поради вградената акумулаторна батерия моторната косачка подлежи на изискванията за транспортиране на опасни товари. Моторната косачка е класифицирана като UN 3481 (литиево-йонни батерии в съоръжения) и е изпитана в съответствие с наръчника с инструкции на ООН и съгласно "Критерии" – част III, подраздел 38.3.

Правилата за транспортиране са посочени на www.stihl.com/safety-data-sheets.

15 Съхранение

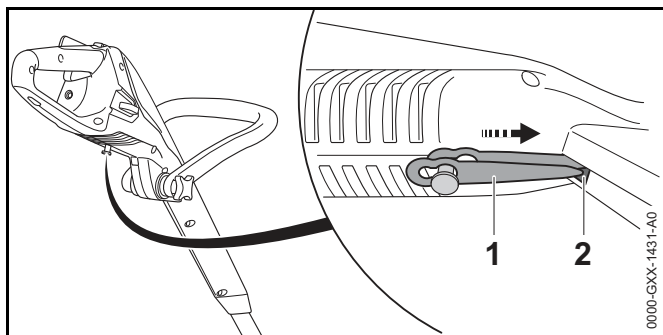
15.1 Съхраняване на моторната косачка

STIHL препоръчва моторната косачка да се съхранява в заредено състояние между 40 % и 60 % (2 светещи в зелено светодиода).

- ▶ Изключете моторната косачка и извадете ключа за активиране.
- ▶ Демонтирайте нишките за косене.
- ▶ Моторната косачка да се съхранява така, че да бъдат изпълнени следните условия:
 - Моторната косачка се съхранява извън обсега на деца.
 - Моторната косачка е чиста и суха.
 - Моторната косачка се намира в затворено помещение.
 - Моторната косачка е отсъединена от кабела за зареждане.
 - Моторната косачка е в температурния диапазон между 0°C и + 50°C.

15.2 Съхраняване на режещите ножове

До 6 режещи ножа могат да се съхраняват непосредствено в самата моторна косачка.



- ▶ Ножовете (1) да се закачат за долния край на моторната косачка.
- ▶ Вкарайте върха на режещия нож (1) в отвора (2) на моторната косачка.
- ▶ Закачете на него следващия нож.

15.3 Съхраняване на кабела за зареждане

- ▶ Извадете щепсела за свързване с електрическата мрежа от контакта.
- ▶ Кабелът за зареждане да се съхранява така, че да бъдат изпълнени следните условия:
 - Кабелът за зареждане се намира извън обсега на деца.
 - Кабелът за зареждане е чист и сух.
 - Кабелът за зареждане се намира в затворено помещение.
 - Кабелът за зареждане е отсъединен от моторната косачка.
 - Кабелът за зареждане да бъде в температурен диапазон между 0 °C и + 40v°C.

16 Почистване

16.1 Почистване на моторната косачка

- ▶ Изключете моторната косачка и извадете ключа за активиране.

- ▶ Почистете моторната косачка с влажна кърпа.

16.2 Почистване на предпазителя и на режещия инструмент

- ▶ Изключете моторната косачка и извадете ключа за активиране.
- ▶ Почистете предпазителя и режещия инструмент с влажна кърпа или с мека четка.

16.3 Почистване на кабела за зареждане

- ▶ Извадете щепсела за свързване с електрическата мрежа от контакта.
- ▶ Извадете щепсела за зареждане от буксата за зареждане.
- ▶ Почистете кабела за зареждане с влажна кърпа.

17 Техническо обслужване и ремонт

17.1 Интервали за техническо обслужване и поддръжка

Интервалите за провеждане на техническо обслужване и поддръжка зависят от условията на околната среда и работните условия. Фирмата STIHL препоръчва да се спазват следните интервали за техническо обслужване и поддръжка:

Годишно

- ▶ Моторната косачка трябва да се провери от специализиран търговски обект на STIHL.

17.2 Поддръжка и ремонт на моторната косачка

Ползвателят не бива самостоятелно да прави поддръжка и ремонт на моторната косачка.

- ▶ При необходимост от поддръжка на моторната косачка, или когато тя е дефектна или повредена: обърнете се към търговец-специалист на STIHL.

17.3 Поддръжка и ремонт на кабела за зареждане

На кабела за зареждане не е необходимо да се извършва поддръжка и той не може да се ремонтира.

- ▶ Ако кабелът за зареждане е дефектен или повреден: сменете кабела за зареждане.

18 Отстраняване на неизправности

18.1 Отстраняване на повреди по моторната косачка или кабела за зареждане

Неизправност	Светодиоди на моторната косачка	Причина	Начин на отстраняване
При включване моторната косачка не започва да работи.	1 светодиода мига в зелено.	Зареждането на моторната косачка е недостатъчно.	► Зареждане на моторната косачка.
	3 светодиода светят в червено.	Моторната косачка е прегоряла.	► Извадете ключа за активиране. ► Оставете моторната косачка да се охлади.
	3 светодиода мигат в червено.	Има електрическа повреда.	► Извадете ключа за активиране. ► Не използвайте моторната косачка и потърсете специализиран търговски обект на STIHL.
		Моторната косачка е мокра.	► Оставете моторната косачка да изсъхне.
Моторната косачка се самоизключва по време на работа.	3 светодиода светят в червено.	Моторната косачка е прегоряла.	► Извадете ключа за активиране. ► Оставете моторната косачка да се охлади.
		Има електрическа повреда.	► Изключете моторната косачка и след 5 секунди я включете отново.
Продължителността на работа на моторната косачка е твърде кратка.		Моторната косачка не е заредена напълно.	► Заредете моторната косачка до край.
		Експлоатационният живот на моторната косачка е надхвърлен.	► Сменете моторната косачка.
Моторната косачка не се зарежда.	3 светодиода светят в червено.	Моторната косачка е прегоряла.	► Извадете ключа за активиране. ► Оставете моторната косачка да се охлади.
		В моторната косачка или в кабела за зареждане има повреда.	► Извадете ключа за активиране. ► Обърнете се към специализиран търговски обект на STIHL.

19 Технически данни

19.1 Моторна косачка STIHL FSA 45

- Тегло с режещ инструмент и предпазител: 2,3 кг
- Дължина: от 1100 мм до 1310 мм
- Технология на акумулаторната батерия: литиево-йонна
- Напрежение: 18 V
- Капацитет в амперчаса Ah: виж заводска табелка
- Енергийно съдържание в Wh: виж заводска табелка
- Допустим температурен диапазон за използване и съхраняване: от 0°C до + 50°C

Употреба на моторната косачка при температура по-висока от + 30 °C може да съкрати срока на живот на акумулаторната батерия и да намали производителността на моторната косачка.

Продължителността на работа е посочена на www.stihl.com/battery-life.

19.2 Кабел за зареждане STIHL LK 45

- Номинално напрежение: 220-240 V, 50-60 Hz
- Номинална мощност: 14,6 W
- Ток на зареждане: 0,65 A
- Допустим температурен диапазон за използване и съхраняване: от 0 °C до + 40 °C

Продължителността на зареждането е посочена на сайтове: www.stihl.com/charging-times.

19.3 Акустични и вибрационни стойности

Коефициентът K за нивото на акустичното налягане възлиза на 2 dB(A). Коефициентът K за максималното ниво звукова мощност възлиза на 2 dB(A). Коефициентът K за вибрационните стойности е равен 2 m/s².

STIHL препоръчва да се носят антифони.

STIHL FSA 45 с глава за косене PolyCut 2-2 и с нишка за косене "кръгла, тиха" с диаметър на сечението 1,6 мм

- Ниво на акустичното налягане L_{pA}, измерено според EN 50636-2-91: 80 dB(A)
- Максимално ниво на звукова мощност L_{WA}, измерено съгласно EN 50636-2-91: 94 dB(A)

STIHL FSA 45 с глава за косене PolyCut 2-2 с режещи ножове

- Ниво на акустичното налягане L_{pA}, измерено според EN 50636-2-91: 77 dB(A)
- Максимално ниво на звукова мощност L_{WA}, измерено съгласно EN 50636-2-91: 87 dB(A)
- Вибрационна стойност a_{hv}, измерена съгласно EN 50636-2-91:
 - дръжка за управление: 4,9 m/s²
 - кръгова обхващаща C-образна ръкохватка: 1,7 m/s²

Посочените вибрационни стойности са измерени съгласно нормативен изпитателен метод и могат да се използват за сравнение на различни електроуреди. Действителните вибрационни стойности могат да се отклоняват от зададените стойности в зависимост от начина на използване. Зададените вибрационни стойности могат да се използват за първоначална оценка на вибрационното натоварване. Действителното вибрационно натоварване трябва да се прецени. При това могат да се вземат под внимание също и периодите от време, през които електроуредът е изключен, както и тези, през които той е включен, но работи без натоварване.

Информация относно изпълнението на Директивата за работодатели относно вибрациите 2002/44/ЕО можете да намерите на www.stihl.com/vib.

19.4 REACH

Съкращението "REACH" обозначава регламента на ЕГ (Европ. общност) за регистриране, анализ и допустимост на химическите препарати.

Информацията за изпълнение на регламента REACH е посочена по-долу www.stihl.com/reach.

20 Комбинация от режещи инструменти и предпазители

20.1 Моторна косачка STIHL FSA 45

Следните глави за косене са разрешени за монтиране заедно с предпазителя.

- Глава за косене PolyCut 2-2 с нишка за косене „кръгла, тиха“ с диаметър на сечението 1,6 мм
- Глава за косене PolyCut 2-2 с ножове

Ако се използва глава за косене PolyCut 2-2 с нишка за косене, времето на употреба на акумулаторната батерия може да се съкрати.

Ползвателят не може сам да монтира главата за косене.

- ▶ Монтиране на главата за косене трябва да се възложи на търговеца- специалист на STIHL.

21 Резервни части и принадлежности

21.1 Резервни части и принадлежности

STIHL® С тези символи се обозначават оригинални резервни части на STIHL и оригинални принадлежности на STIHL.



Фирма STIHL препоръчва да се използват оригинални резервни части на STIHL и оригинални принадлежности на STIHL.

Оригинални резервни части на STIHL и оригинални принадлежности се предлагат при търговеца-специалист на STIHL.

22 Отстраняване /изхвърляне

22.1 Отстраняване /изхвърляне на моторната косачка и кабела за зареждане

Моторната косачка има съдържа вградена акумулаторна батерия, която трябва да се отстранява отделно.

- ▶ Стара използвана моторна косачка трябва да се предаде за отстраняване на сътрудник в специализиран търговски обект на фирма STIHL. Сътрудниците в специализирания търговски обект на фирма STIHL отстраняват вградената акумулаторна батерия отделно от моторната косачка.
- ▶ Предпазителят, режещият инструмент, кабелът за зареждане, принадлежностите и опаковката се отстраняват в съответствие със съществуващите изисквания и по начин, незамърсяващ околната среда.

23 Декларация на ЕС (EU) за съответствие

23.1 Моторна косачка STIHL FSA 45

ANDREAS STIHL AG & Co. KG
Badstraße 115
D-71336 Waiblingen
Германия

заявява на лична самостоятелна отговорност, че

- Вид машина: задвижван с акумулаторна батерия апарат за кастрене и поддръжка на растителни насаждения /апарат за подравняване на тревни бордюри
- Заводска марка: STIHL
- Тип: STIHL FSA 45
- Серийна идентификация: 4512

отговаря на съответните разпоредби на директивите 2011/65/ЕО, 2006/42/ЕС, 2014/30/ЕО и 2000/14/ЕС и е разработена и произведена съгласно валидните към датата на производство версии на следните стандарти: EN 55014 1, EN 55014 2, EN 60335 1 и EN 50636 2 91 (раздел 7.1 модифициран с приложение на чл. 3 на директивата 2003/10/ЕО)

Приложена процедура за оценяване на конформитета съгласно директивата 2000/14/ЕГ приложение VI.

Нотифициран орган: Intertek House, Cleeve Road, Leatherhead, Surrey KT22 7SB, Великобритания

- Измерено максимално ниво на акустичното налягане: 94 dB(A)
- Гарантирано максимално ниво на акустично налягане: 96 dB(A)

Техническата документация се съхранява в отдел „Одобрение на продукти“ на фирма ANDREAS STIHL AG & Co. KG.

Годината на производство, страната на производство и машинният номер са посочени върху моторната косачка.

Waiblingen, 01.03.2017

ANDREAS STIHL AG & Co. KG

в качеството на заместник



Томас Елснер, ръководител управление на продукти и услуги

23.2 Кабел за зареждане STIHL LK 45

Този кабел за зареждане е произведен и внесен на пазара съгласно следните директиви: 2014/35/EU, 2014/30/EU и 2011/65/EU.

Годината на производство, страната на производство и машинният номер са посочени на кабела за зареждане.

Пълният текст на ЕС Декларацията за съответствие може да се получи от фирма ANDREAS STIHL AG & Co. KG, Badstraße 115, 71336 Waiblingen, Германия.

Cuprins

1	Prefață	340
2	Informații referitoare la acest Manual de instrucțiuni	340
2.1	Documente valabile	340
2.2	Identificarea Notelor de avertizare din text	341
2.3	Simboluri în text	341
3	Cuprins	341
3.1	Motocoasă și cablu de încărcare	341
3.2	Unelte tăietoare	342
3.3	Simboluri	342
4	Instrucțiuni de siguranță	343
4.1	Introducere	343
4.2	Simboluri de avertizare	343
4.3	Utilizare conform destinației	344
4.4	Cerințe pentru utilizator	344
4.5	Îmbrăcăminte și echipament	345
4.6	Spațiu de lucru și mediu	345
4.7	Starea sigură în exploatare	346
4.8	Acumulator încorporat	348
4.9	Operații	349
4.10	Încărcare	349
4.11	Transportul	350
4.12	Stocarea	350
4.13	Curățarea, întreținerea și repararea	351
5	Pregătirea motocoasei de funcționare	351
5.1	Pregătirea motocoasei de funcționare	351
6	Încărcarea motocoasei și LED-urile	352
6.1	Încărcarea motocoasei	352
6.2	Indicarea stării de încărcare	352
6.3	LED-uri	352
7	Asamblarea motocoasei	353
7.1	Atașarea apărătorii	353
7.2	Cap cositor PolyCut 2-2	353
7.3	Atașarea mânerului circular	354
8	Reglarea motocoasei pentru utilizator	354
8.1	Reglarea unghiului tijei	354
8.2	Reglarea lungimii tijei	355
8.3	Reglarea mânerului circular	355
8.4	Modificarea motocoasei într-un cutter de tăiat margini	355
9	Introducerea și scoaterea cheii de activare	356
9.1	Introducerea cheii de activare	356
9.2	Deconectarea cheii de activare	356
10	Pornirea și oprirea motocoasei	356
10.1	Pornirea motocoasei	356
10.2	Oprirea motocoasei	356
11	Verificare motocoasă	356
11.1	Verificarea comenzilor	356
11.2	Verificarea uneltei tăietoare	357
11.3	Verificarea acumulatorului încorporat	357
12	Lucrul cu motocoasa	358
12.1	Ținerea și ghidarea motocoasei	358
12.2	Tunderea (tăierea) marginilor	358
12.3	Cosirea	358
13	După lucru	358
13.1	După lucru	358
14	Transportarea	358
14.1	Transportul motocoasei	358
15	Stocarea	359
15.1	Depozitarea motocoasei	359
15.2	Păstrarea cuțitelor	359
15.3	Depozitarea cablului de încărcare	359
16	Curățare	359
16.1	Curățarea motocoasei	359
16.2	Curățarea apărătorii (protecției) și a uneltei tăietoare	360
16.3	Curățarea cablului de încărcare	360



Acest manual de utilizare este protejat prin legea dreptului de autor. Ne rezervăm toate drepturile, în special dreptul de a multiplica, traduce și prelua prin sisteme electronice.

17	Întreținerea și repararea	360
17.1	Intervale de întreținere	360
17.2	Întreținerea și repararea motocoasei	360
17.3	Întreținerea și repararea cablului de încărcare	360
18	Depanare	361
18.1	Remedierea defecțiunilor la motocoasă sau cablul de încărcare	361
19	Date tehnice	362
19.1	Motocoasă STIHL FSA 45	362
19.2	Cablu de încărcare STIHL LK 45	362
19.3	Nivelurile de zgomot și vibrații	362
19.4	REACH	362
20	Combinatii între unelte tăietoare și apărători	363
20.1	Motocoasă STIHL FSA 45	363
21	Piese de schimb și accesorii	363
21.1	Piese de schimb și accesorii	363
22	Eliminare	363
22.1	Eliminarea motocoasei și a cablului de încărcare	363
23	Declarație de conformitate EU	363
23.1	Motocoasă STIHL FSA 45	363
23.2	Cablu de încărcare STIHL LK 45	364

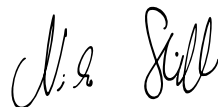
1 Prefață

Stimată clientă, stimat client,

ne bucurăm că ați ales STIHL. Dezvoltăm și executăm produsele noastre în calitate de vârf, conform nevoilor clienților noștri. În felul acesta iau naștere produse de mare fiabilitate chiar și în condiții de solicitare extremă.

STIHL înseamnă calitate de vârf și în domeniul de service. Atelierele noastre de specialitate oferă consiliere și instrucțiuni competente, ca și o îngrijire tehnică cuprinzătoare.

Vă mulțumim pentru încredere și vă dorim multă bucurie cu produsul STIHL pe care îl dețineți.



Dr. Nikolas Stihl

IMPORTANT! ÎNAINTE DE UTILIZARE, CITIȚI ȘI PĂSTRAȚI INSTRUCȚIUNILE.

2 Informații referitoare la acest Manual de instrucțiuni

2.1 Documente valabile

Sunt valabile prevederile locale privitoare la securitate.

- ▶ În plus față de acest Manual de Instrucțiuni, vă invităm să citiți, respectați și păstrați următoarele documente:
 - Informații privind siguranța pentru acumulatele și produsele STIHL cu acumulator încorporat:
www.stihl.com/safety-data-sheets

2.2 Identificarea Notelor de avertizare din text

AVERTISMENT

Această notă poate indica pericolele care au ca rezultat răni grave sau decese.

- ▶ Măsurile specificate pot împiedica răni grave sau decesele.

INDICAȚIE

Această notă indică pericolele care pot avea ca rezultat avariarea bunurilor.

- ▶ Măsurile specificate pot împiedica avariarea bunurilor.

2.3 Simboluri în text

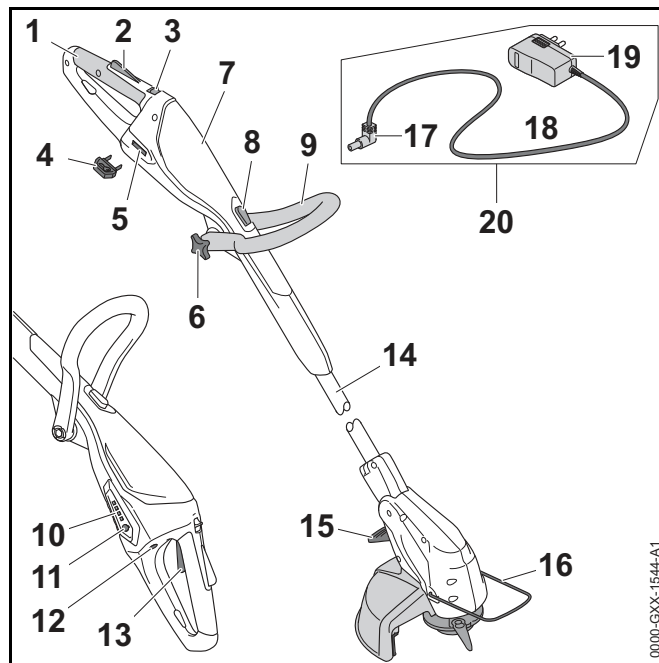


Acest simbol se referă la un capitol din aceste instrucțiuni de folosire.

3 Cuprins

3.1 Motocoasă și cablu de încărcare

Acumulatorul este montat bine în motocoasă.



1 Mâner de comandă

Mânerul de comandă servește la operarea, susținerea și ghidarea motocoasei.

2 Blocatorul pârghiei de comutație

Blocatorul manetei de cuplare blochează maneta de cuplare.

3 Pârghie de fixare

Pârghia de fixare, împreună cu blocatorul manetei de acționare (de cuplare) deblochează maneta de acționare (de cuplare).

4 Cheia de activare

Cheia de activare activează motocoasa.

5 Suportul de chei

Suportul de chei găzduiește cheia de activare.

6 Rozetă

Rozeta fixează mânerul circular pe tijă.

7 Carcasă

Carcasa conține acumulatorul încorporat.

8 Buton de blocare

Butonul blocator blochează ajustarea pe lungime a tije.

9 Mâner circular

Mânerul circular servește la susținerea și ghidarea motocoasei.

10 LED-uri

LED-urile indică starea de încărcare a motocoasei și defecțiunile.

11 Buton

Butonul acționat prin apăsare activează LED-urile de pe motocoasă.

12 Mufa de încărcare

Mufa de încărcare găzduiește fișa de încărcare.

13 Pârghie de comutație

Maneta de cuplare pornește și oprește motocoasa.

14 Tijă

Tija conectează toate componentele.

15 Pârghie

Pârghia blochează elementul de reglare a unghiului între tijă și carcasa motorului.

16 Distanțier

Distanțierul împiedică contactul obiectelor cu unealta tăietoare, iar la tăierea marginilor ține distanța la sol.

17 Fișa de încărcare

Fișa de încărcare conectează cablul de încărcare la mufa de încărcare.

18 Cablu de racord

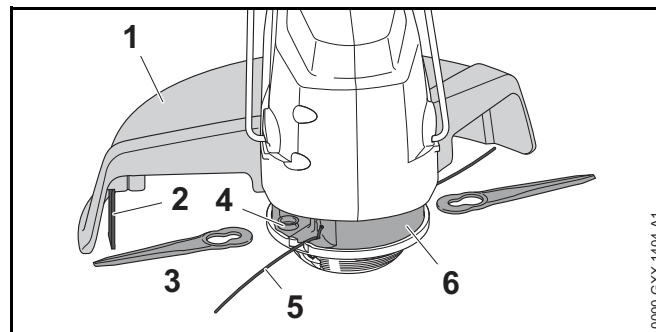
Cablul de racord conectează fișa de încărcare la ștecherul de rețea.

19 Ștecher de rețea

Ștecherul de rețea conectează cablul de încărcare la o priză de perete.

20 Cablu de încărcare

Cablul de încărcare servește la încărcarea motocoasei.

Plăcuță de identificare cu seria mașinii**3.2 Unele tăietoare****1 Apărătoare**

Apărătoarea protejează utilizatorul de obiectele aruncate în sus și de contactul cu unealta tăietoare.

2 Cuțit de debitat

Cuțitul de debitat taie firele de tăiat la lungimea corectă în timpul lucrului.

3 Cuțit

Cuțitele taie iarbă.

4 Suport

Suportul servește la fixarea cuțitului.

5 Fire de tăiat

Firele de tăiat taie iarbă.


6 Cap cositor


Capul cositor ține firele de tăiat și cuțitele.


3.3 Simboluri


Simbolurile pot fi pe motocoasă și pe cablul de încărcare, iar ele semnifică următoarele:


← ■■■ Acest simbol vă informează în ce direcție trebuie împinsă și ținută pârghia de fixare.


 Acest simbol indică faptul că lungimea tijei poate fi modificată.


 Acest simbol indică faptul că mânerul de comandă poate fi rotit cu 90°.


 Acest simbol vă informează despre cât de mult trebuie introdus firul cositor.


 Acest simbol vă informează despre direcția în care trebuie introdus firul cositor.


 Acest simbol indică turația nominală a unelei tăietoare.

 **LWA** Nivelul calculat de putere acustică conform Directivei 2000/14/EG in dB(A), pentru a se putea compara nivelul emisiei de zgomot a produselor electronice.

 **LK 45** Acest simbol indică faptul că pentru încărcare se va folosi cablul de încărcare LK 45.

 Informația de lângă simbol indică conținutul de energie al acumulatorului, conform specificațiilor din partea producătorului de celule. Conținutul de energie aflat la dispoziție pentru utilizare este mai mic.

 Operați cablul de încărcare într-un spațiu uscat, închis.

 Nu aruncați produsul la gunoiul menajer.

4 Instrucțiuni de siguranță

4.1 Introducere

Acest produs a fost contruit astfel încât să ofere siguranță și el este echipat cu dispozitive de siguranță. Totuși, pentru evitarea pericolelor, respectați următoarele instrucțiuni de siguranță.

4.2 Simboluri de avertizare

Simbolurile de avertizare de pe motocoasă și cablul de încărcare semnifică următoarele:



Respectați instrucțiunile de siguranță și măsurile în legătură cu acestea.



Citiți, respectați și păstrați Manualul de instrucțiuni.



Purtați ochelari de protecție.



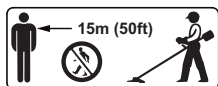
Respectați instrucțiunile de siguranță privind obiectele aruncate în sus și măsurile în legătură cu acestea.



Scoateți cheia de activare în timpul pauzelor de lucru, transportului, depozitării, întreținerii sau reparațiilor.



Protejați motocoasa împotriva ploii și a umidității și nu o scufundați în lichide.



Păstrați distanța de siguranță.



Protejați motocoasa de căldură și foc.



Respectați intervalul de temperatură permis al motocoasei.

4.3 Utilizare conform destinației

Mașina de tuns iarbă/mașina de tuns margine de gazon (motocoasa) STIHL FSA 45 este folosită la tăierea ierbii uscate.

Este interzisă folosirea motocoasei pe timp ploios.

Motocoasa este alimentată cu curent de propriul acumulator încorporat.

Cablul de încărcare STIHL LK 45 încarcă motocoasa STIHL HSA 45.

⚠️ AVERTISMENT

- Bateriile și încărcătoarele care nu au fost aprobate de STIHL pentru utilizarea cu motocoasa pot produce incendii și explozii. Risc de rănire gravă a persoanelor sau de deces și de avariere a bunurilor.
 - ▶ Încărcați motocoasa STIHL HSA 45 cu un cablu de încărcare STIHL LK 45.
- În cazul în care motocoasa sau cablul de încărcare nu sunt utilizate conform destinației, oamenii pot fi grav răniți sau uciși, iar bunurile pot fi avariate.
 - ▶ Utilizați motocoasa și cablul de încărcare așa cum se descrie în Manualul de instrucțiuni.

4.4 Cerințe pentru utilizator

⚠️ AVERTISMENT

- Utilizatorii care nu au beneficiat de instruire nu pot recunoaște sau evalua pericolele pe care le reprezintă motocoasa și cablul de încărcare. Risc de răniri grave sau deces pentru utilizator sau alte persoane.



- ▶ Citiți, respectați și păstrați Manualul de instrucțiuni.

- ▶ În cazul în care motocoasa sau cablul de încărcare sunt înmânate altei persoane: dați și manualul de instrucțiuni.
- ▶ Asigurați-vă că utilizatorul îndeplinește următoarele cerințe:
 - Utilizatorul este odihnit.
 - Din punct de vedere fizic, senzorial și mental, utilizatorul este capabil să folosească și să lucreze cu motocoasa și cablul de încărcare. Utilizatorilor cu abilități fizice, senzoriale sau mentale reduse trebuie să li se permită lucrul

doar sub supraveghere sau conform instrucțiunilor unei persoane responsabile.

- Utilizatorul pot recunoaște sau evalua pericolele pe care le reprezintă motocoasa și cablul de încărcare.
 - Utilizatorul este major sau utilizatorul este instruit sub supraveghere corespunzător reglementărilor naționale.
 - Înainte de prima utilizare a motocoasei, utilizatorul a beneficiat de instrucțiuni din partea unui distribuitor sau profesionist STIHL.
 - Utilizatorul nu se află sub influența alcoolului, medicamentelor sau drogurilor.
- ▶ Dacă există neclarități: Adresați-vă unui distribuitor STIHL.

4.5 Îmbrăcăminte și echipament

⚠ AVERTISMENT

- În timpul lucrului, obiectele pot fi proiectate cu viteze mari. Pericol de rănire.



- ▶ Purtați ochelari de protecție care să se muleze ferm. Ochelari de protecție adecvați, verificați conform normei EN 166 sau conform prevederilor naționale, se pot găsi în comerț cu identificarea corespunzătoare.
- ▶ Purtați echipament de protecție a feței.
- ▶ Purtați un pantalon lung dintr-un material rezistent.

- În timpul lucrului poate fi generat praf. Praful inspirat poate afecta sănătatea și poate declanșa reacții alergice.
 - ▶ Purtați o mască pentru praf.
- Îmbrăcămintea neadecvată se poate prinde în copaci, arbuști și în motocoasă. Utilizatorii care nu folosesc îmbrăcăminte adecvată se pot răni grav.
 - ▶ Purtați haine strânse pe corp.
 - ▶ Scoateți-vă eșarfele și bijuteriile.
- În timpul lucrului, utilizatorul poate intra în contact cu unealta tăietoare rotativă. Utilizatorul poate fi rănit grav.
 - ▶ Purtați mănuși de lucru făcute din material rezistent la uzură.
 - ▶ Purtați un pantalon lung dintr-un material rezistent.
- În timpul curățării sau întreținerii, utilizatorul poate intra în contact cu unealta tăietoare sau cuțitul de debitat. Pericol de rănire.
 - ▶ Purtați mănuși de lucru făcute din material rezistent la uzură.
- În cazul în care utilizatorul poartă încălțăminte necorespunzătoare, acesta poate aluneca. Pericol de rănire.
 - ▶ Purtați încălțăminte stabilă, cu talpă aderentă.

4.6 Spațiu de lucru și mediu

4.6.1 Motocoasă

⚠ AVERTISMENT

- Persoanele neautorizate, copiii și animalele nu pot recunoaște și evalua pericolele pe care le reprezintă motocoasa și obiectele proiectate. Persoanele neautorizate, copiii și animalele pot fi rănite grav, iar bunurile pot fi avariate.



- ▶ Nu permiteți accesul persoanelor neautorizate, al copiilor și animalelor pe o rază de 15 m în jurul zonei de lucru.
- ▶ Respectați o distanță de 15 m față de orice obiect.
- ▶ Motocoasa nu se va lăsa nesupravegheată.

- ▶ Asigurați-vă de faptul că nu este posibilă joaca copiilor cu motocoasa.
- Motocoasa nu este protejată împotriva apei. În timpul lucrului pe vreme ploioasă sau într-un mediu umed, există pericol de electrocutare. Utilizatorul poate fi rănit, iar motocoasa se poate deteriora.



- ▶ Nu lucrați niciodată pe vreme ploioasă și nici într-un mediu umed.

- Componentele electrice ale motocoasei pot produce scântei. Scântele pot declanșa incendii și explozii într-un mediu foarte inflamabil sau exploziv. Risc de rănire gravă a persoanelor sau de deces și de avariere a bunurilor.
 - ▶ Nu lucrați niciodată într-un mediu foarte inflamabil sau exploziv.

4.6.2 Cablu de încărcare

▲ AVERTISMENT

- Persoanele neautorizate și copiii nu pot recunoaște și evalua pericolele pe care le reprezintă cablul de încărcare și curentul electric. Persoanele neautorizate, copiii și animalele pot fi rănite grav sau omorâte.
 - ▶ Țineți la distanță persoanele neimplicate, copiii și animalele.
 - ▶ Cablul de încărcare nu se va lăsa nesupravegheat.
 - ▶ Asigurați-vă de faptul că nu este posibilă joaca copiilor cu cablul de încărcare.
- Cablul de încărcare nu este protejat împotriva tuturor influențelor mediului. Dacă cablul de încărcare este expus la anumite influențe ale mediului, acesta se poate aprinde sau exploda. Risc de rănire gravă a persoanelor și de avariere a bunurilor.
 - ▶ Protejați cablul de încărcare împotriva ploii și umezelii.
 - ▶ Operați cablul de încărcare într-un spațiu uscat, închis.

- ▶ Nu exploatați cablul de încărcare într-un mediu extrem de inflamabil sau exploziv.
- ▶ Folosiți cablul de încărcare în intervalul de temperatură 0 °C și + 40 °C.
- Risc de împiedicare de cablul de racord. Risc de rănire a personalului și de avariere a cablului de încărcare.
 - ▶ Așezați cablul de racord așa încât nimeni să nu se poate împiedica de el.

4.7 Starea sigură în exploatare

4.7.1 Motocoasă

Motocoasa este în stare de siguranță relevantă în cazul în care sunt îndeplinite următoarele condiții:

- Motocoasa nu prezintă deteriorări.
- Motocoasa este curată și uscată.
- Elementele de comandă funcționează și nu sunt modificate.
- Este montată o combinație între unealta tăietoare și apărătoare, menționată în acest Manual de instrucțiuni.
- Unealta tăietoare și apărătoarea sunt montate corect.
- Au fost montate numai accesoriile originale STIHL pentru această motocoasă.
- Accesoriile au fost montate corect.

▲ AVERTISMENT

- Într-o stare nesigură, componentele ar putea să nu mai funcționeze corect, iar dispozitivele de siguranță ar putea fi dezactivate. Aceasta poate duce la leziuni corporale grave, chiar letale.
 - ▶ Lucrați cu o motocoasă nedeteriorată.
 - ▶ Nu încărcăți o motocoasă deteriorată.
 - ▶ Dacă motocoasa este murdară sau umedă: Curățați motocoasa și lăsați-o să se usuce.

- ▶ Nu aduceți modificări motocoasei. Excepție: Montarea unei combinații de unealtă tăietoare și apărătoare, menționată în acest Manual de instrucțiuni.
- ▶ Dacă elementele de comandă nu funcționează: Nu lucrați cu motocoasa.
- ▶ Montați doar accesoriile originale STIHL pentru această motocoasă.
- ▶ Montați unealta tăietoare și apărătoarea conform descrierii din Manualul cu instrucțiuni.
- ▶ Montați accesoriul așa cum este prezentat în manualul de instrucțiuni sau în manualul accesoriului.
- ▶ Nu introduceți obiecte în orificiile motocoasei.
- ▶ Nu conectați și nu scurtcircuitați contactele suportului de chei cu obiecte metalice.
- ▶ Nu deschideți motocoasa.
- ▶ Dacă există neclarități: Adresați-vă unui distribuitor STIHL.
- Dintr-o motocoasă deteriorată se poate scurge lichid. Contactul pielii sau al ochilor cu lichidul poate produce iritații ale pielii sau ochilor.
 - ▶ Evitați contactul cu lichidul.
 - ▶ Dacă a existat contactul cu pielea: Zonele de piele afectate se spală cu apă curată și săpun.
 - ▶ Dacă a existat contactul cu ochii: Spălați ochii cel puțin 15 minute cu apă din abundență și consultați un medic.
- O motocoasă deteriorată sau defectă poate mirosi neobișnuit, respectiv poate fumea sau se poate aprinde. Risc de rănire gravă a persoanelor sau de deces și de avariere a bunurilor.
 - ▶ Dacă motocoasa miroase neobișnuit sau scoate fum: Nu utilizați motocoasa și țineți-o la distanță de substanțele inflamabile.
 - ▶ Dacă arde motocoasa: Nu stingeți motocoasa cu un extingtor sau cu apă.

4.7.2 Apărătoare

Bateria se află într-o stare sigură atunci când se întrunesc următoarele condiții:

- Protecția nu prezintă deteriorări.
- Accesoriile au fost montate corect.

AVERTISMENT

- Într-o stare nesigură, componentele ar putea să nu mai funcționeze corect, iar dispozitivele de siguranță ar putea fi dezactivate. Risc de rănire gravă.
 - ▶ Lucrați cu o apărătoare nedeteriorată.
 - ▶ Lucrați cu un cuțit de debitat montat corect.
 - ▶ Dacă aveți neclarități, vă rugăm să vă adresați unui distribuitor STIHL.

4.7.3 Cap cositor

Bateria se află într-o stare sigură atunci când se întrunesc următoarele condiții:

- Capul cositor nu prezintă deteriorări.
- Capul cositor nu este blocat.
- Cuțitele sunt nedeteriorate.
- Firele de tăiat sau cuțitele sunt montate corespunzător.

AVERTISMENT

- Într-o stare lipsită de siguranță, piese de la capul cositor sau de la firele de tăiat se pot desface și pot fi proiectate. Se pot produce grave leziuni corporale.
 - ▶ Lucrați cu un cap cositor nedeteriorat sau cu cuțite nedeteriorate.
 - ▶ Nu înlocuiți firele de tăiat cu obiecte din metal.
 - ▶ Dacă există neclarități: Adresați-vă unui distribuitor STIHL.

4.7.4 Cablu de încărcare

Cablul de încărcare se află într-o stare sigură atunci când se întrunesc următoarele condiții:

- Cablul de încărcare nu este deteriorat.
- Cablul de încărcare este curat și uscat.

▲ AVERTISMENT

- Într-o stare nesigură, componentele ar putea să nu mai funcționeze corect, iar dispozitivele de siguranță ar putea fi dezactivate. Aceasta poate duce la leziuni corporale grave, chiar letale.
 - ▶ Folosiți un cablu de încărcare nedeteriorat.
 - ▶ Dacă cablul de încărcare este murdar sau ud: curățați-l și lăsați-l să se usuce.
 - ▶ Nu aduceți modificări cablului de încărcare.
 - ▶ **Nu conectați contactele electrice ale cablului de încărcare cu obiecte metalice (scurtcircuit).**
 - ▶ Nu desfaceți cablul de încărcare.

4.8 Acumulator încorporat

▲ AVERTISMENT

- Acumulatorul încorporat nu este protejat împotriva tuturor influențelor mediului. Dacă acumulatorul încorporat este expus la anumite influențe ale mediului, motocoasa se poate aprinde sau exploda. Risc de rănire gravă a persoanelor sau de deces și de avariere a bunurilor.



- ▶ Protejați motocoasa de căldură și de foc.
- ▶ Nu aruncați motocoasa în foc.



- ▶ Folosiți și păstrați motocoasa în intervalul de temperatură - 10 °C și + 50 °C.

- ▶ Nu apropiați motocoasa de obiecte metalice.
- ▶ Protejați motocoasa împotriva ploii și a umidității și nu o scufundați în lichide.
- ▶ Nu expuneți motocoasa la presiune înaltă.
- ▶ Nu expuneți motocoasa la microunde.
- ▶ Protejați motocoasa împotriva substanțelor chimice și a sărurilor.
- ▶ Nu transportați o motocoasă deteriorată.
- Dintr-un acumulator avariat poate curge lichid. Contactul pielii sau al ochilor cu lichidul poate produce iritații ale pielii sau ochilor.
 - ▶ Evitați contactul cu lichidul.
 - ▶ În cazul contactului cu pielea, spălați pielea afectată cu apă din belșug și cu săpun.
 - ▶ În cazul contactului cu ochii, clătiți cu apă din belșug timp de cel puțin 15 minute și adresați-vă medicului.
- Un acumulator avariat sau defect poate emite un miros neobișnuit, de fum sau arsură. Risc de rănire gravă a persoanelor sau de deces și de avariere a bunurilor.
 - ▶ Dacă motocoasa emite un miros neobișnuit sau fum, nu folosiți motocoasa și păstrați-o la distanță de substanțe inflamabile.
 - ▶ Dacă motocoasa arde, stingeți motocoasa cu un extingtor sau cu apă.

4.9 Operații

▲ AVERTISMENT

- În anumite situații, utilizatorul nu poate lucra în mod concentrat. Utilizatorul se poate împiedica, poate cădea și se poate răni grav.
 - ▶ Lucrați calm și metodic.
 - ▶ Atunci când iluminatul și vizibilitatea sunt reduse: Nu lucrați cu motocoasa.
 - ▶ Lucrați singur cu motocoasa.
 - ▶ Ghidați unealta tăietoare cât mai aproape de sol.
 - ▶ Aveți grijă la obstacole.
 - ▶ Lucrați stând în picioare, menținându-vă echilibrul.
 - ▶ Dacă apar semne de oboseală: Faceți o pauză de lucru.
- Unealta tăietoare rotativă îl poate tăia pe utilizator. Utilizatorul poate fi rănit grav.
 - ▶ Nu atingeți unealta tăietoare rotativă.
 - ▶ Dacă unealta tăietoare este blocată de un obiect: Decuplați motocoasa și scoateți cheia de activare. Doar apoi puteți îndepărta obiectul.
- Dacă motocoasa se modifică pe durata lucrului sau dacă se comportă într-un mod nedorit, atunci aceasta se poate afla într-o stare nesigură din punct de vedere tehnic. Risc de rănire gravă a persoanelor și de avariere a bunurilor.
 - ▶ Opriti lucru și adresați-vă unui distribuitor STIHL.
- În timpul lucrului, este posibil ca motocoasa să producă vibrații.
 - ▶ Purtați mănuși.
 - ▶ Faceți pauze.
 - ▶ Dacă apar semne ale unei tulburări a irigației sanguine: Consultați un medic.

- Dacă, pe durata lucrului, unealta tăietoare lovește un obiect străin, atunci acesta sau părți din acesta pot fi proiectate cu viteză ridicată. Risc de rănire a persoanelor și de avariere a bunurilor.
 - ▶ Înlăturați obiectele străine din zona de lucru.
- În cazul în care pârgăhia de comutație este eliberată, unealta tăietoare continuă să se rotească pentru o perioadă scurtă de timp. Se pot produce grave leziuni corporale.
 - ▶ Așteptați până când unealta tăietoare nu se mai rotește.

4.10 Încărcare

▲ AVERTISMENT

Contactul cu componentele sub tensiune poate avea următoarele cauze:

- Cablul electric este avariat.
 - Ștecherul este avariat.
 - Priza de perete nu este corect instalată.
- Contactul cu componentele sub tensiune poate avea ca rezultat șocul electric. Risc de rănire gravă sau deces.
 - ▶ Asigurați-vă că nu sunt avariate cablul electric și ștecherul.
 - ▶ Introduceți ștecherul într-o priză corect montată.

- În timpul încărcării, o tensiune de alimentare incorectă sau o frecvență de alimentare incorectă pot avea ca rezultat o supratensiune la cablul de încărcare. Cablul de încărcare poate fi avariat.
 - ▶ Asigurați-vă că tensiunea la priză și frecvența la priză corespund cu datele de pe plăcuța de identificare a cablului de încărcare.
- În timpul încărcării, un cablu de încărcare avariat sau defect poate emite un miros neobișnuit sau fum. Risc de rănire a persoanelor și de avariere a bunurilor.
 - ▶ Scoateți ștecherul de rețea din priză.
- În cazul disipării inadecvate a căldurii, este posibil ca cablul de încărcare să se supraîncălzească și să producă un incendiu. Risc de rănire gravă a persoanelor sau de deces și de avariere a bunurilor.
 - ▶ Nu acoperiți cablul de încărcare.
- Dacă mai multe cabluri de încărcare sunt conectate la aceeași priză de perete, cablurile electrice se pot supraîncărca în timpul încărcării. Cablurile electrice se pot încălzi și pot produce un incendiu. Risc de rănire gravă a persoanelor sau de deces și de avariere a bunurilor.
 - ▶ Conectați fiecare cablu de încărcare la o priză de perete individuală.
 - ▶ Nu conectați cablul de încărcare la o priză multiplă.

4.11 Transportul

⚠ AVERTISMENT

- În timpul transportului, motocoasa poate cădea sau se poate deplasa. Risc de rănire a persoanelor și de avariere a bunurilor.



- ▶ Deconectați cheia de activare.

- ▶ Ambalați motocoasa în ambalaj sau în containerul pentru transport, așa încât să nu se deplaseze.

- ▶ Asigurați ambalajul sau containerul pentru transport cu centuri de fixare, curele sau cu o plasă astfel încât ambalajul sau containerul pentru transport să nu se poată deplasa.

4.12 Stocarea

4.12.1 Motocoasă

⚠ AVERTISMENT

- Copiii nu pot recunoaște și evalua pericolele pe care le prezintă motocoasa. Copii pot suferi leziuni grave.



- ▶ Deconectați cheia de activare.

- ▶ Depozitați motocoasa într-un loc care nu este la îndemâna copiilor.

- Contactele electrice de la suportul de chei și de la componentele metalice pot coroda din cauza umezelii. Motocoasa se poate deteriora.



- ▶ Deconectați cheia de activare.

- ▶ Depozitați motocoasa într-un loc curat și uscat.

- Motocoasa nu este protejată împotriva tuturor influențelor mediului. Dacă motocoasa este expusă la anumite influențe ale mediului, aceasta se poate avaria.

- ▶ Depozitați motocoasa într-un loc curat și uscat.

- ▶ Depozitați motocoasa într-un spațiu închis.

- ▶ Depozitați cheia de activare separat de motocoasă.

4.12.2 Cablu de încărcare

▲ AVERTISMENT

- Copiii nu pot recunoaște și evalua pericolele pe care le constituie aparatul de diagnoză. Copiii sunt în situații de risc de rănire gravă sau deces.
 - ▶ Depozitați cablul de încărcare într-un loc care nu este la îndemâna copiilor.
- Cablul de încărcare nu este protejat împotriva tuturor influențelor mediului. Dacă cablul de încărcare este expus la anumite influențe ale mediului, acesta se poate avaria.
 - ▶ În cazul în care cablul de încărcare este cald: lăsați cablul de încărcare să se răcească.
 - ▶ Depozitați cablul de încărcare într-un loc curat și uscat.
 - ▶ Depozitați cablul de încărcare într-un spațiu închis.
 - ▶ Folosiți cablul de încărcare în intervalul de temperatură 0 °C și + 40 °C.

4.13 Curățarea, întreținerea și repararea

▲ AVERTISMENT

- Înainte de curățare, întreținere sau reparare, scoateți cheia de activare pentru a împiedica pornirea din greșeală a motocoasei. Risc de rănire gravă a persoanelor și de avariere a bunurilor.



- ▶ Deconectați cheia de activare.

- Detergenții abrazivi, curățarea cu un jet de apă sau obiectele ascuțite pot deteriora motocoasa, apărătoarea (protecția), unealta tăietoare și cablul de încărcare. Dacă motocoasa, apărătoarea, unealta tăietoare sau cablul de încărcare nu sunt curățate corespunzător, componentele s-ar putea să nu mai


funcționeze corect, iar dispozitivele de siguranță să fie scoase din funcțiune. Se pot produce grave leziuni corporale.

- ▶ Curățați motocoasa, apărătoarea, unealta tăietoare și cablul de încărcare, așa cum se descrie în acest Manual de instrucțiuni.
- Dacă suflanta, bateria și încărcătorul sunt supuse operațiunilor de service sau reparații realizate de către utilizator, componentele ar putea să nu mai funcționeze corect, iar dispozitivele de siguranță ar putea fi dezactivate. Aceasta poate duce la leziuni corporale grave, chiar letale.
 - ▶ Nu întrețineți sau reparați de unul singur motocoasa, apărătoarea, unealta tăietoare și cablul de încărcare.
 - ▶ În cazul în care motocoasa, apărătoarea, unealta tăietoare sau cablul de încărcare trebuie întreținute sau reparate: Adresați-vă unui distribuitor STIHL.

5 Pregătirea motocoasei de funcționare**5.1 Pregătirea motocoasei de funcționare**

Anterior oricăror lucrări, trebuie parcurși următorii pași:

- ▶ Asigurați-vă că următoarele componente sunt într-o stare sigură:
 - Motocoasă, 4.7.1.
 - Apărătoare, 4.7.2.
 - Cap cositor, 4.7.3.
 - Cablu de încărcare, 4.7.4.
- ▶ Verificați acumulatorul încorporat, 11.3.
- ▶ Încărcați motocoasa complet, 6.1.
- ▶ Curățați motocoasa, 16.1.
- ▶ Atașați apărătoarea, 7.1.
- ▶ Montați firele de tăiat sau cuțitul, 7.2.1 sau 7.2.3.
- ▶ Atașarea mânerului cadru, 7.3.
- ▶ Reglați lungimea tijei, 8.2.
- ▶ Reglați mânerul circular, 8.3.

- ▶ Verificați comenzile,  11.1.
 - ▶ Dacă la verificarea elementelor de comandă cele 3 LED-uri pâlpâie cu culoarea roșie: scoateți cheia de activare și apelați la un distribuitor STIHL. La motocoasă există o defecțiune.
- ▶ Dacă pașii nu pot fi executați: nu folosiți motocoasa și apelați la un distribuitor STIHL.

6 Încărcarea motocoasei și LED-urile

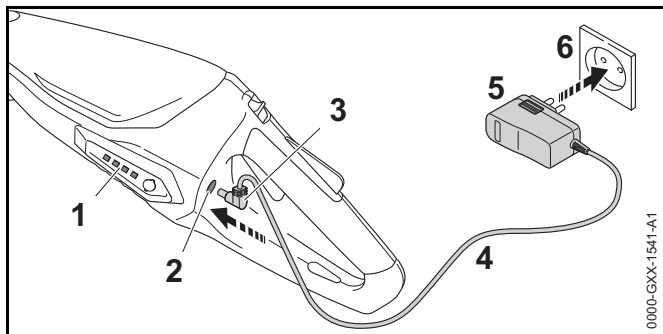
6.1 Încărcarea motocoasei

Timpul de încărcare depinde de factori diferiți, de ex. de temperatura motocoasei sau de temperatura ambientă. Timpul de încărcare real poate fi diferit de timpul de încărcare specificat. Timpul de încărcare este disponibil la www.stihl.com/charging-times.

Dacă ștecherul de rețea este băgat în priză și cablul de încărcare este racordat la motocoasă, procesul de încărcare pornește automat. Atunci când motocoasa este complet încărcată, încărcarea se termină automat.

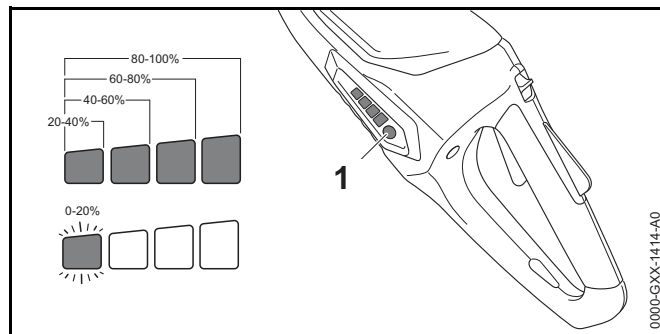
În timpul încărcării, motocoasa și cablul de încărcare se încălzesc.

- ▶ Deconectați cheia de activare.



- ▶ Introduceți ștecherul de rețea (5) într-o priză de perete accesibilă (6).
- ▶ Pozați cablul de racord (4).
- ▶ Așezați fișa de încărcare (3) în mufa de încărcare (2). LED-urile (1) se aprind în verde și indică starea de încărcare.
- ▶ În cazul în care LED-urile (1) nu se mai aprind: scoateți fișa de încărcare (3) din mufa de încărcare (2). Motocoasa este complet încărcată.
- ▶ Scoateți ștecherul de rețea (5) din priză (6).

6.2 Indicarea stării de încărcare




- ▶ Apăsați butonul (1). LED-urile luminează în verde timp de aproximativ 5 secunde și indică starea de încărcare.
- ▶ În cazul în care LED-ul din stânga pâlpâie cu verde: încărcați motocoasa.

6.3 LED-uri

LED-urile pot indica starea de încărcare sau defecțiunile la motocoasă. LED-urile pot lumina permanent, respectiv pâlpâi, cu culoarea verde sau roșu.

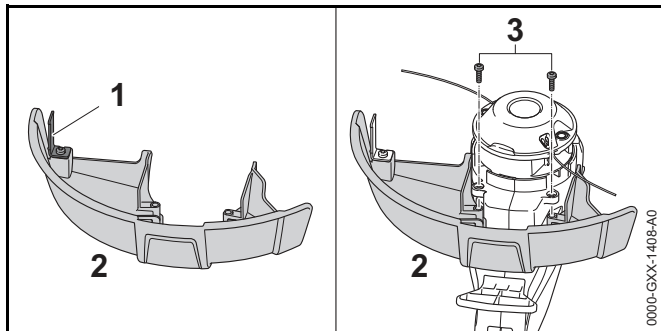
Dacă LED-urile luminează cu culoarea verde sau pâlpâie, este indicat nivelul de încărcare.

- ▶ Dacă LED-urile luminează cu culoarea roșie sau pâlpâie: remediați defecțiunile.  18. La motocoasă există o defecțiune.

7 Asamblarea motocoasei

7.1 Atașarea apărătorii

- ▶ Decuplați motocoasa și scoateți cheia de activare.



Cuțitul de debitat (1) este deja montat în apărătoare (2) și este interzisă scoaterea lui.

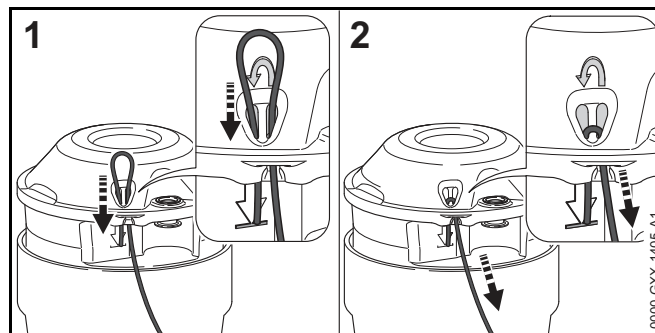
- ▶ Împingeți protecția (2) până la opritor în ghidajele de pe carcasă. Protecția (2) se închide la același nivel cu carcasa.
- ▶ Înșurubați și strângeți șuruburile (3).

Nu aveți voie să scoateți din nou apărătoarea (2).

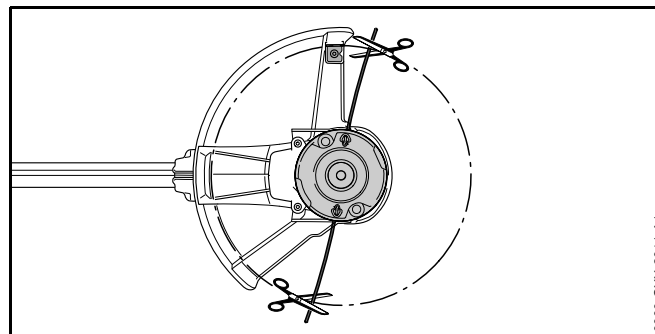
7.2 Cap cositor PolyCut 2-2

7.2.1 Montarea firelor de tăiat

- ▶ Decuplați motocoasa și scoateți cheia de activare.
- ▶ Firele de tăiat se lasă între 12 și 24 de ore într-un recipient cu apă. Firele de tăiat devin elastice.



- ▶ Din partea de jos, împingeți firul de tăiat prin orificiul drept.
- ▶ Din partea de sus, împingeți firul de tăiat prin orificiul stâng, până ce capătul firului de tăiat acoperă simbolul.
- ▶ Țineți capătul scurt al firului de tăiat.
- ▶ Trageți de capătul lung al firului de tăiat, până când firul de tăiat se așează bine pe capul cositor.



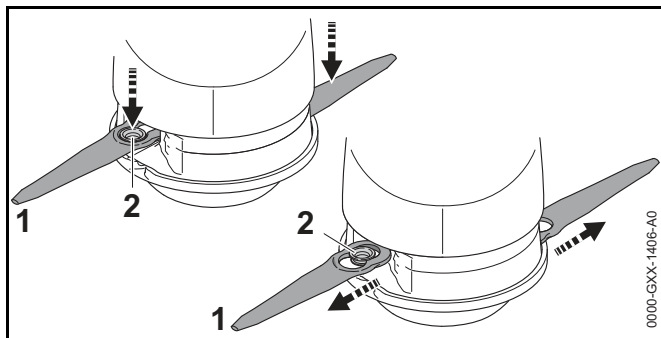
- ▶ Tăiați firul de tăiat în așa fel, încât să ajungă până la cuțitul de debitat.

7.2.2 Demontarea firului de tăiat

- ▶ Decuplați motocoasa și scoateți cheia de activare.
- ▶ Împingeți în sus capătul scurt al firului de tăiat, afară din capul cositor.
- ▶ Trageți în sus capătul scurt al firului de tăiat, afară din capul cositor.
- ▶ Trageți afară firul de tăiat din capul cositor.

7.2.3 Atașarea cuțitului

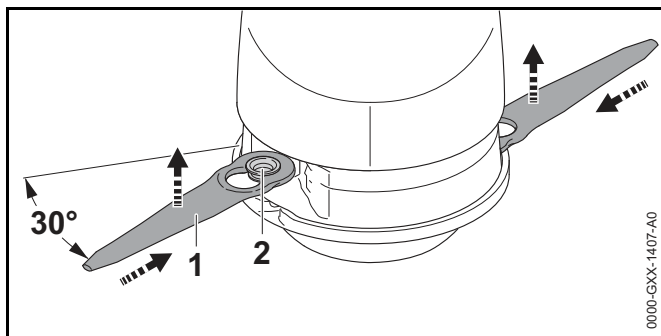
- ▶ Decuplați motocoasa și scoateți cheia de activare.
- ▶ Cuțitul se lasă între 12 și 24 de ore într-un recipient cu apă. Cuțitele devin elastice.



- ▶ Așezați cuțitul (1) pe capul cositor, astfel încât bucșa (2) să se așeze în orificiul mare al cuțitului (1).
- ▶ Trageți cuțitul (1) în afară, până când bucșa (2) se cuplează în orificiul mic al cuțitului (1).

7.2.4 Demontarea cuțitului

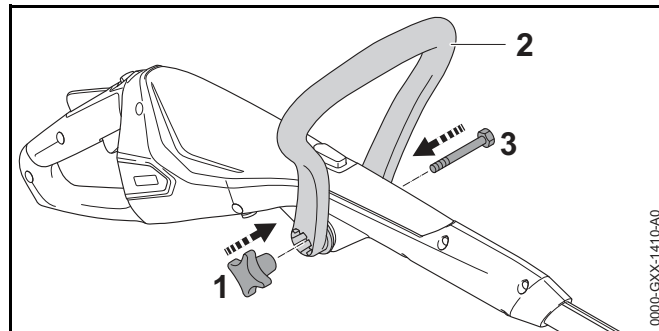
- ▶ Decuplați motocoasa și scoateți cheia de activare.



- ▶ Apăsați cuțitul (1) în cavitatea din capul cositor, până când bucșa (2) sare din orificiul mic al cuțitului (1).
- ▶ Scoateți cuțitul (1) prin partea superioară

7.3 Atașarea mânerului circular

- ▶ Decuplați motocoasa și scoateți cheia de activare.



- ▶ Aliniați mânerul circular (2) astfel încât suportul pentru rozetă (1) să fie în dreapta mânerului de comandă.
 - ▶ Apăsați una peste alta laturile mânerului circular (2) și așezați mânerul circular (2) pe maneta de comandă până când mânerul U (2) se fixează.
 - ▶ Împingeți șurubul (3) prin gaură.
 - ▶ Desfaceți rozeta (1) și strângeți.
- Este interzisă scoaterea din nou a mânerului circular (2).

8 Reglarea motocoasei pentru utilizator

8.1 Reglarea unghiului tije

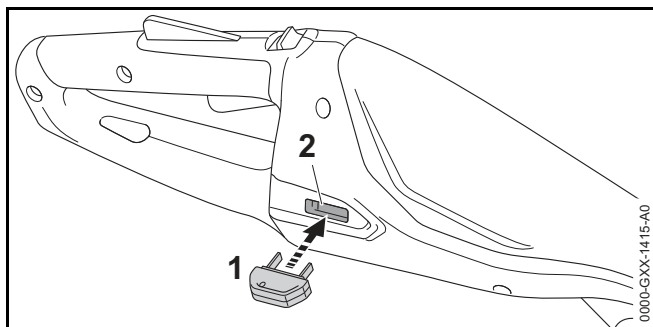
Tija poate fi reglată la unghiuri diferite, în funcție de înălțimea utilizatorului.

- ▶ Decuplați motocoasa și scoateți cheia de activare.

- ▶ Apăsați și țineți apăsat elementul de deblocare (4).
- ▶ Înclinați tija (2) în poziția cât mai de jos, până când ea se blochează.
- ▶ Eliberați elementul de deblocare (4).
- ▶ Rabatați distanțierul (5) complet în afară.

9 Introducerea și scoaterea cheii de activare

9.1 Introducerea cheii de activare



- ▶ Introduceți cheia de activare (1) în suportul de chei (2).

9.2 Deconectarea cheii de activare

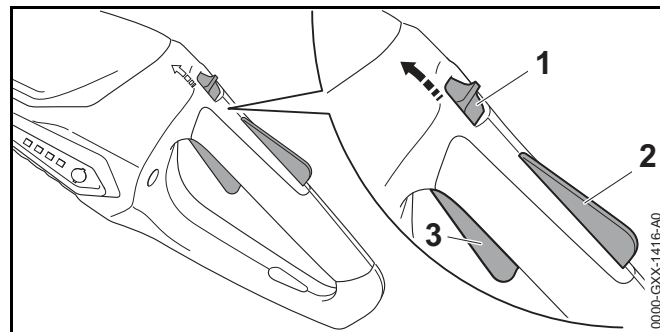
- ▶ Așezați motocoasa pe o suprafață plană.
- ▶ Deconectați cheia de activare.
- ▶ Depozitați cheia de activare într-un loc care nu este la îndemâna copiilor.

10 Pornirea și oprirea motocoasei

10.1 Pornirea motocoasei

- ▶ Țineți motocoasa cu o mână de mânerul de comandă, astfel încât degetul mare să cuprindă mânerul de comandă.

- ▶ Țineți motocoasa cu cealaltă mână pe mânerul circular astfel încât degetul mare să cuprindă mânerul circular.



- ▶ Cu degetul mare împingeți pârghia de fixare (1) în față, în direcția mânerului circular și țineți-o așa.
- ▶ Apăsați cu mâna și țineți apăsat blocatorul manetei de cuplare (2). Pârghia de fixare (1) poate fi eliberată.
- ▶ Apăsați maneta de cuplare (3) cu degetul arătător și mențineți-o apăsată. Motocoasa accelerează și unealta tăietoare se rotește.

10.2 Oprirea motocoasei

- ▶ Eliberați maneta de cuplare și blocatorul manetei de cuplare.
- ▶ Așteptați, până ce unealta tăietoare nu se mai mișcă.
- ▶ În cazul în care unealta tăietoare se rotește din nou: scoateți bateria și adresați-vă unui distribuitor STIHL. Motocoasa este defectă.

11 Verificare motocoasă

11.1 Verificarea comenzilor

Pârghia de fixare, blocatorul manetei de acționare (de cuplare) și maneta de cuplare (acționare)

- ▶ Deconectați cheia de activare.

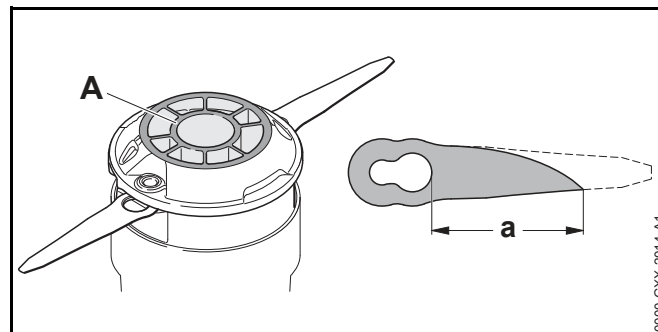
- ▶ Încercați să apăsați maneta de acționare fără să apăsați pârghia de fixare și blocatorul manetei de acționare.
- ▶ Dacă maneta de cuplare (de acționare) nu poate fi apăsată: nu folosiți motocoasa și apăsați la un distribuitor STIHL.
Pârghia de fixare sau blocatorul manetei de cuplare (acționare) sunt defecte.
- ▶ Cu degetul mare împingeți pârghia de fixare în direcția mânerului circular și țineți-o așa.
- ▶ Apăsați blocatorul manetei de acționare și mențineți-l apăsat.
- ▶ Apăsați maneta de cuplare (de acționare).
- ▶ Eliberați maneta de acționare (de cuplare), blocatorul manetei de acționare și pârghia de fixare.
- ▶ Dacă maneta de cuplare (de acționare), blocatorul manetei de cuplare sau pârghia de fixare sunt greu de acționat sau nu sar în poziția lor inițială: nu folosiți motocoasa și apăsați la un distribuitor STIHL.
Maneta de cuplare, blocatorul manetei de cuplare sau pârghia de fixare sunt defecte.

Pornirea motocoasei

- ▶ Introduceți cheia de activare.
- ▶ Cu degetul mare împingeți pârghia de fixare în direcția mânerului circular și țineți-o așa.
- ▶ Apăsați blocatorul manetei de acționare și mențineți-l apăsat.
- ▶ Apăsați maneta de acționare (cuplare) și mențineți-o apăsată.
Unealta tăietoare se rotește.
- ▶ Dacă cele 3 LED-uri pâlpâie cu culoarea roșie: scoateți cheia de activare și apăsați la un distribuitor STIHL.
La motocoasă există o defecțiune.
- ▶ Eliberați pârghia de comutație.
Unealta tăietoare se mai rotește după un timp scurt.
- ▶ În cazul în care unealta tăietoare se rotește din nou: scoateți bateria și adresați-vă unui distribuitor STIHL.
Motocoasa este defectă.

11.2 Verificarea unelii tăietoare

- ▶ Decuplați motocoasa și scoateți cheia de activare.



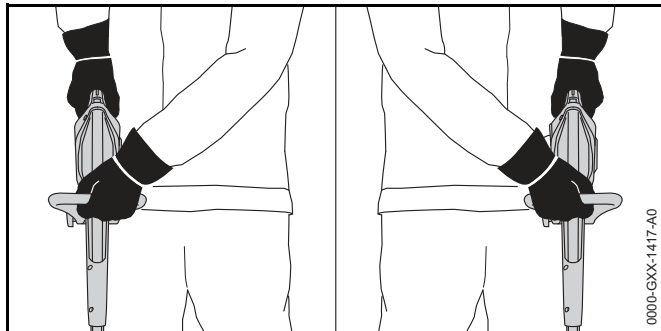
- ▶ Dacă marcajul de uzură (A) este vizibil sub capul cositor PolyCut 2-2: nu folosiți motocoasa și solicitați înlocuirea capului cositor PolyCut 2-2 la un distribuitor STIHL.
- ▶ Dacă distanța dintre orificiul mare de pe cuțit și vârful unui cuțit este mai mică decât $a = 45$ mm: înlocuiți ambele cuțite.

11.3 Verificarea acumulatorului încorporat

- ▶ Apăsați butonul.
LED-urile se aprind sau pâlpâie.
- ▶ Dacă LED-urile nu se aprind sau nu pâlpâie: nu folosiți motocoasa și apăsați la un distribuitor STIHL.
Defecțiune a bateriei.

12 Lucrul cu motocoasa

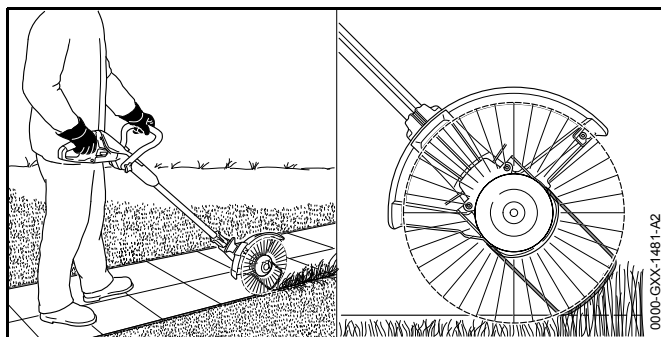
12.1 Ținerea și ghidarea motocoasei



- ▶ Țineți motocoasa cu o mână de mânerul de comandă, astfel încât degetul mare să cuprindă mânerul de comandă.
- ▶ Țineți motocoasa cu cealaltă mână pe mânerul circular astfel încât degetul mare să cuprindă mânerul circular.

12.2 Tunderea (tăierea) marginilor

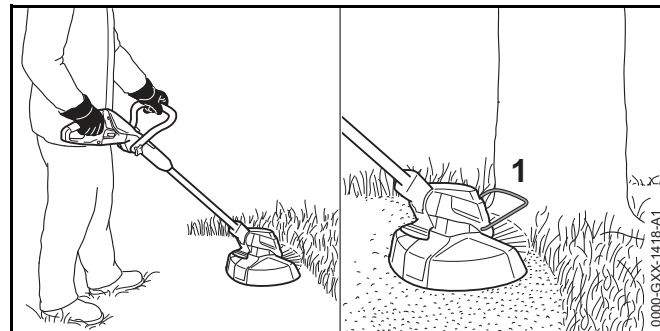
- ▶ Modificați motocoasa într-un cutter de tăiat margini.
- ▶ Rabatați distanțierul complet în afară.



- ▶ Ghidați motocoasa de-a lungul marginii gazonului. Distanțierul menține distanța fixă până la sol

12.3 Cosirea

Distanța de la sol a unelei tăietoare determină înălțimea de tăiere.



- ▶ Mișcați motocoasa uniform cu mișcări du-te vino.
- ▶ Deplasați-o încet înainte, într-un mod controlat.
- ▶ În cazul în care se lucrează cu un distanțier (1): desfaceți complet distanțierul (1).

13 După lucru

13.1 După lucru

- ▶ Decuplați motocoasa și scoateți cheia de activare.
- ▶ Curățați motocoasa.
- ▶ Curățați apărătoarea.
- ▶ Curățați unealta tăietoare.

14 Transportarea

14.1 Transportul motocoasei

- ▶ Decuplați motocoasa și scoateți cheia de activare.
- ▶ se reglează tija la lungimea dorită
- ▶ Țineți motocoasa de tijă cu o mână astfel încât unealta tăietoare să fie îndreptată spre spate, iar motocoasa să fie în echilibru.

- ▶ Dacă motocoasa este transportată într-un autovehicul: Asigurați motocoasa, așa încât aceasta să nu poată cădea și să nu se poată deplasa.
- ▶ Dacă motocoasa este ambalată: Ambalați motocoasa astfel încât să se respecte următoarele condiții:
 - Folosiți ambalaje sau containere pentru transport neconducătoare din punct de vedere electric.
 - Motocoasa nu se poate deplasa în ambalaj sau în containerul pentru transport.
 - Ambalajul sau containerul pentru transport este asigurat, așa încât ambalajul sau containerul pentru transport să nu se poată deplasa.

Datorită acumulatorului încorporat, motocoasa se supune cerințelor pentru transportul de mărfuri periculoase. Motocoasa se încadrează în categoria UN 3481 (are baterii litiu-ion) și a fost verificată conform Manualului UN Verificări și Criterii Partea III, subsecțiunea 38.3.

Reglementările pentru transport sunt disponibile la www.stihl.com/safety-data-sheets.

15 Stocarea

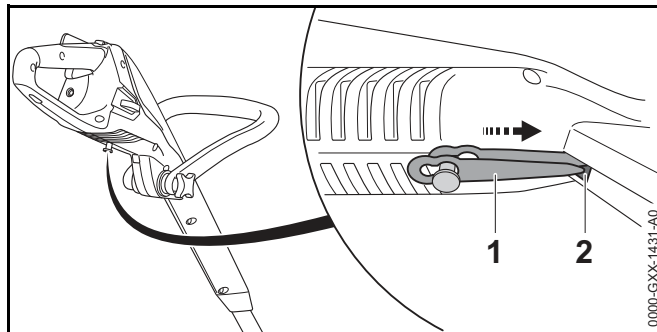
15.1 Depozitarea motocoasei

STIHL vă recomandă să depozitați motocoasa încărcată între 40 % și 60 % (2 LED-uri care luminează cu verde).

- ▶ Decuplați motocoasa și scoateți cheia de activare.
- ▶ Scoaterea firelor cositoare.
- ▶ Depozitați motocoasa astfel încât să se respecte următoarele condiții:
 - Motocoasa este depozitată într-un loc care nu se află la îndemâna copiilor.
 - Motocoasa este curată și uscată.
 - Motocoasa este depozitată într-un spațiu închis.
 - Motocoasa este deconectată de la cablul de încărcare.
 - Motocoasa se află în intervalul de temperatură - 10°C și + 50°C.

15.2 Păstrarea cuțitelor

Direct pe motocoasă pot fi păstrate până la 6 cuțite.



- ▶ Agățați cuțitele (1) pe partea inferioară a motocoasei.
- ▶ Împingeți vârfului cuțitelor (1) în orificiul (1) de pe motocoasă.
- ▶ Agățați următorul cuțit deasupra.

15.3 Depozitarea cablului de încărcare

- ▶ Scoateți ștecherul de rețea din priză.
- ▶ Depozitați cablul de încărcare așa încât să se respecte următoarele condiții:
 - Cablul de încărcare este depozitat într-un loc care nu se află la îndemâna copiilor.
 - Cablul de încărcare este curat și uscat.
 - Cablul de încărcare este depozitat într-un spațiu închis.
 - Cablul de încărcare este deconectat de la motocoasă.
 - Folosiți cablul de încărcare în intervalul de temperatură 0 °C și + 40 °C.

16 Curățare

16.1 Curățarea motocoasei

- ▶ Decuplați motocoasa și scoateți cheia de activare.
- ▶ Curățați motocoasa cu o lavetă umedă.

16.2 Curățarea apărătorii (protecției) și a unelei tăietoare

- ▶ Decuplați motocoasa și scoateți cheia de activare.
- ▶ Curățați apărătoarea și unealta tăietoare cu o cârpă umedă sau cu o perie moale.

16.3 Curățarea cablului de încărcare

- ▶ Scoateți ștecherul de rețea din priză.
- ▶ Scoateți fișa de încărcare din mufa de încărcare.
- ▶ Curățați cablul de încărcare cu o lavetă umedă.

17 Întreținerea și repararea

17.1 Intervale de întreținere

Intervalele de întreținere se vor stabili în funcție de condițiile de mediu și condițiile de lucru. STIHL vă recomandă următoarele intervale de întreținere:

Anual

- ▶ Solicitați verificarea motocoasei de către un distribuitor STIHL.

17.2 Întreținerea și repararea motocoasei

Utilizatorul nu trebuie să realizeze nicio operațiune de întreținere sau reparații asupra suflantei.

- ▶ Dacă suflanta necesită întreținere sau este defectă sau avariată, adresați-vă unui distribuitor STIHL.

17.3 Întreținerea și repararea cablului de încărcare

Cablul de încărcare nu are nevoie de întreținere și nu poate fi reparat.

- ▶ Dacă cablul de încărcare este defect sau avariât: înlocuiți cablul de încărcare.

18 Depanare

18.1 Remedierea defecțiunilor la motocoasă sau cablul de încărcare

Defecțiune	LED-urile de la motocoasă	Cauză	Remediere
La punerea în funcțiune, motocoasa nu pornește.	1 LED pâlpâie cu verde.	Motocoasa este aproape descărcată.	► Încărcați motocoasa.
	3 LED-uri luminează cu roșu.	Motocoasa este prea caldă.	► Deconectați cheia de activare. ► Lăsați motocoasa să se răcească.
	3 LED-uri pâlpâie cu roșu.	Defecțiune electrică.	► Deconectați cheia de activare. ► Nu folosiți motocoasa și contactați un serviciu de asistență tehnică STIHL.
		Motocoasa este umedă.	► Uscați motocoasa.
În timpul funcționării, motocoasa se oprește.	3 LED-uri luminează cu roșu.	Motocoasa este prea caldă.	► Deconectați cheia de activare. ► Lăsați motocoasa să se răcească.
		Defecțiune electrică.	► Opriți motocoasa și porniți-o din nou după 5 secunde.
Timpul de funcționare al motocoasei este prea scurt.		Motocoasa nu este complet încărcată.	► Încărcați motocoasa complet.
		Durata de viață a motocoasei este depășită.	► Înlocuiți motocoasa.
Motocoasa nu se încarcă.	3 LED-uri luminează cu roșu.	Motocoasa este prea caldă.	► Deconectați cheia de activare. ► Lăsați motocoasa să se răcească.
		La motocoasă sau la cablul de încărcare există o defecțiune.	► Deconectați cheia de activare. ► Adresați-vă unui distribuitor STIHL.

19 Date tehnice

19.1 Motocoasă STIHL FSA 45

- Masă cu unealtă tăietoare și apărătoare: 2,3 kg
- Lungime: 1.100 mm până la 1.310 mm
- Tehnologie de acumulare: Litiu-Ion
- Tensiune: 18 V
- Capacitatea în Ah: vezi plăcuța de identificare
- Conținutul de energie în Wh: vezi plăcuța de identificare
- Interval de temperatură permis pentru utilizare și depozitare: 0 °C până la + 50 °C

În cazul în care cu motocoasa se lucrează la o temperatură peste + 30 °C, durata de funcționare a acumulatorului poate scădea și astfel și randamentul motocoasei.

Durata de funcționare este disponibilă la www.stihl.com/battery-life.

19.2 Cablu de încărcare STIHL LK 45

- Tensiune nominală: 100-240 V, 50-60 Hz
- Putere nominală: 14,6 W
- Curent de încărcare: 0,65 A
- Interval de temperatură permis pentru utilizare și depozitare: 0 °C până la + 30 °C

Timpii de încărcare sunt disponibili la www.stihl.com/charging-times.

19.3 Nivelurile de zgomot și vibrații

Valoarea K pentru nivelul presiunii sunetului este 2 dB(A).
Valoarea K pentru nivelul de putere sonoră este 2 dB(A).
Valoarea K pentru valorile de vibrație este de 2 m/s².

STIHL recomandă purtarea unei protecții pentru auz.

STIHL FSA 45 cu cap cositor PolyCut 2-2 având fir de tăiat "rotund, silențios" cu diametru de 1,6 mm

- Nivel presiune acustică L_{pA} măsurat conform EN 50636-2-91: 80 dB(A)
- Nivel putere sunet L_{WA} măsurat conform EN 50636-2-91: 94 dB(A)

STIHL FSA 45 cu cap cositor PolyCut 2-2 cu cuțite

- Nivel presiune acustică L_{pA} măsurat conform EN 50636-2-91: 77 dB(A)
- Nivel putere sunet L_{WA} măsurat conform EN 50636-2-91: 87 dB(A)
- Valoarea vibrațiilor a_{hv} măsurată conform EN 50636-2-91:
 - Mâner de comandă: 4,9 m/s²
 - Mâner circular: 1,7 m/s²

Nivelurile specificate ale vibrațiilor au fost măsurate conform unei metode de testare standardizate și pot fi folosite pentru compararea dispozitivelor electrice. Valorile reale ale vibrațiilor pot să difere de valorile indicate, în funcție de modul de utilizare. Valorile indicate ale vibrațiilor se pot întrebuița pentru o primă estimare a solicitării din punct de vedere al vibrațiilor. Solicitarea reală prin vibrații trebuie estimată. Pot fi astfel luați în considerare timpii în care electroulajul este deconectat și aceia în care a funcționat însă fără a fi solicitat.

Informații referitoare la conformitatea cu Directiva pentru vibrații 2002/44/CE sunt disponibile la www.stihl.com/vib.

19.4 REACH

REACH este Regulamentul european referitor la înregistrarea, evaluarea și autorizarea substanțelor chimice.

Informații referitoare la conformarea Regulamentului REACH sunt date la www.stihl.com/reach.

20 Combinații între unelte tăietoare și apărători

20.1 Motocoasă STIHL FSA 45

Următoarele capete cositoare pot fi montate împreună cu apărătoarea pentru capetele cositoare:

- Cap cositor PolyCut 2-2 având fir de tăiat "rotund, silențios" cu diametru de 1,6 mm
- Cap cositor PolyCut 2-2 cu cuțite

Dacă se folosește un cap cositor PolyCut 2-2 cu fir de tăiat, durata de funcționare a acumulatorului poate scădea.

Utilizatorul nu poate monta singur un cap cositor.

- ▶ Solicitați montarea capului cositor la un distribuitor STIHL.

21 Piese de schimb și accesorii

21.1 Piese de schimb și accesorii

STIHL® Aceste simboluri identifică piesele de schimb originale STIHL și accesorii originale STIHL.

STIHL recomandă folosirea pieselor de schimb originale STIHL și a accesoriilor originale STIHL.

Piesele de schimb originale STIHL și accesorii originale STIHL se pot procura de la un distribuitor STIHL.

22 Eliminare

22.1 Eliminarea motocoasei și a cablului de încărcare

Motocoasa are încorporat un acumulator, care trebuie eliminat separat.

- ▶ Solicitați eliminarea motocoasei la un distribuitor STIHL. Distribuitorul STIHL elimină acumulatorul încorporat separat de motocoasă.
- ▶ Eliminați apărătoarea, unealta tăietoare, cablul de încărcare, accesorii și ambalajele în conformitate cu reglementările relevante și într-un mod care nu afectează mediul.

23 Declarație de conformitate EU

23.1 Motocoasă STIHL FSA 45

ANDREAS STIHL AG & Co. KG
Badstraße 115
D-71336 Waiblingen
Germania

declară cu toată responsabilitatea următoarele:

- Model constructiv: trimmer cu acumulator pentru gazon/aparat de tăiat margini de gazon
- Marca de fabricație: STIHL
- Tip: STIHL FSA 45
- Identificator de serie: 4512

este conformă cu cerințele Directivelor relevante 2011/65/UE, 2006/42/CE, 2014/30/UE și 2000/14/CE și a fost creat și produs în conformitate cu versiunile diverselor standarde aplicabile la respectivele date de producție: EN 55014-1, EN 55014-2, EN 60335-1 und EN 50636-2-91 (paragraful 7.1 modificat prin aplicarea Art. 3 al Directivei 2003/10/UE)

Procedee folosite pentru evaluarea conformității conform Directivei 2000/14/CE, anexa VI.

Organism notificat: Intertek House, Cleeve Road, Leatherhead, Surrey KT22 7SB, Marea Britanie

- Nivelul de putere sonoră măsurat: 94 dB(A)
- Nivelul de putere sonoră garantat: 96 dB(A)

Documentele tehnice sunt păstrate de Departamentul de "Produktzulassung" al ANDREAS STIHL AG & Co. KG.

Anul producției, țara producătoare și codul utilajului sunt indicate pe motocoasă.

Waiblingen, 01.03.2017

ANDREAS STIHL AG & Co. KG

reprezentat de



Thomas Elsner, Șef Gestionare Produse și Servicii

23.2 Cablu de încărcare STIHL LK 45

Acest cablu de încărcare este executat și comercializat în conformitate cu următoarele directive: 2014/35/UE, 2014/30/UE și 2011/65/UE.

Anul producției, țara producătoare și seria mașinii sunt indicate pe cablul de încărcare.

Declarația de conformitate CE completă o puteți găsi la firma ANDREAS STIHL AG & Co. KG, Badstraße 115, 71336 Waiblingen, Germania.

0458-718-9821-B

INT2



www.stihl.com



0458-718-9821-B