

# STIHL

## STIHL RLA 240

Uputa za uporabu  
Návod k použití  
Használati utasítás  
Инструкция по эксплуатации



Lietošanas instrukcija  
Інструкція з експлуатації  
οδηγίες χρήσης  
Kasutusjuhend  
Eksploatavimo instrukcija  
Ръководство за употреба  
Instrucțiuni de utilizare  
Uputstvo za upotrebu



- Ⓜ Uputa za uporabu  
1 - 31
- Ⓒ Návod k použití  
32 - 63
- Ⓜ Használati utasítás  
64 - 94
- Ⓜ Инструкция по эксплуатации  
95 - 127
- Ⓜ Lietošanas instrukcija  
128 - 157
- Ⓜ Інструкція з експлуатації  
158 - 190
- Ⓜ οδηγίες χρήσης  
191 - 223
- Ⓜ Kasutusjuhend  
224 - 252
- Ⓜ Eksploatavimo instrukcija  
253 - 282
- Ⓜ Ръководство за употреба  
283 - 314
- Ⓜ Instrucțiuni de utilizare  
315 - 345
- Ⓜ Uputstvo za upotrebu  
346 - 375

## Popis sadržaja

<b>1</b>	<b>Predgovor</b> .....	<b>2</b>	<b>9</b>	<b>Umetnuti i izvaditi akumulator</b> .....	<b>16</b>
<b>2</b>	<b>Informacije uz ovu uputu za uporabu</b> .....	<b>2</b>	9.1	Umetanje akumulatora .....	16
2.1	Primjenjivi dokumenti .....	2	9.2	Vađenje akumulatora .....	16
2.2	Označavanje upozornih uputa u tekstu .....	3	<b>10</b>	<b>Umetanje i izvlačenje sigurnosnog ključa</b> .....	<b>16</b>
2.3	Simboli u tekstu .....	3	10.1	Umetanje sigurnosnog ključa .....	16
<b>3</b>	<b>Pregled</b> .....	<b>3</b>	10.2	Izvlačenje sigurnosnog ključa .....	17
3.1	Prozračivač travnjaka .....	3	<b>11</b>	<b>Uključivanje i isključivanje prozračivača travnjaka</b> .....	<b>17</b>
3.2	Simboli .....	4	11.1	Uključivanje prozračivača travnjaka .....	17
<b>4</b>	<b>Upute o sigurnosti u radu</b> .....	<b>5</b>	11.2	Isključivanje prozračivača travnjaka .....	17
4.1	Simboli upozorenja .....	5	<b>12</b>	<b>Provjera prozračivača travnjaka i akumulatora</b> .....	<b>17</b>
4.2	Namjenska uporaba .....	5	12.1	Provjera upravljačkih elemenata .....	17
4.3	Zahtjevi prema korisniku .....	6	12.2	Provjera valjka .....	18
4.4	Odjeća i oprema .....	6	12.3	Provjeriti akumulator .....	18
4.5	Područje rada i okolina .....	7	<b>13</b>	<b>Rad s prozračivačem travnjaka</b> .....	<b>18</b>
4.6	Sigurnosno ispravno stanje .....	8	13.1	Držanje i vođenje prozračivača travnjaka .....	18
4.7	Radovi .....	9	13.2	Namještanje radne dubine i transportnog položaja .....	18
4.8	Transport .....	10	13.3	Priprema travnate površine .....	19
4.9	Pohranjivanje/skladištenje .....	11	13.4	Prozračivanje i pročešljavanje .....	19
4.10	Čišćenje, održavanje i popravljanje .....	12	13.5	Pražnjenje prihvatne košare .....	19
<b>5</b>	<b>Priprema prozračivača travnjaka za rad</b> .....	<b>12</b>	<b>14</b>	<b>Nakon rada</b> .....	<b>20</b>
5.1	Priprema prozračivača travnjaka za rad .....	12	14.1	Nakon rada .....	20
<b>6</b>	<b>Napuniti akumulator i LED diode</b> .....	<b>13</b>	<b>15</b>	<b>Transport</b> .....	<b>20</b>
6.1	Napuniti akumulator .....	13	15.1	Transport prozračivača travnjaka .....	20
6.2	Prikazati razinu napunjenosti .....	13	15.2	Transport akumulatora .....	21
6.3	Svjetleće diode na akumulatoru .....	13	<b>16</b>	<b>Pohranjivanje/skladištenje</b> .....	<b>21</b>
<b>7</b>	<b>Sastavljanje prozračivača travnjaka</b> .....	<b>13</b>	16.1	Skladištenje prozračivača travnjaka .....	21
7.1	Montaža upravljača .....	13	16.2	Skladištenje akumulatora .....	21
7.2	Vađenje valjka za pročešljavanje iz pretinca za transport prije prvog stavljanja u pogon .....	14	<b>17</b>	<b>Čistiti</b> .....	<b>21</b>
7.3	Montaža, vješanje i skidanje prihvatne košare .....	14	17.1	Uspravljanje prozračivača travnjaka .....	21
<b>8</b>	<b>Namještanje prozračivača travnjaka za korisnika</b> .....	<b>15</b>	17.2	Čišćenje prozračivača travnjaka .....	22
8.1	Rasklapanje i namještanje upravljača .....	15	17.3	Čistiti akumulator .....	22
8.2	Sklapanje upravljača .....	16	<b>18</b>	<b>Održavati</b> .....	<b>22</b>

# STIHL

Ova uputa za uporabu je zaštićena po zakonu o autorskom pravu. Sva prava ostaju pridržana, osobito pravo umnožavanja, prijevoda i preradba s elektroničkim sistemima.

18.1 Intervali održavanja .....	22
18.2 Montaža i demontaža valjka .....	22
<b>19 Popravljanje .....</b>	<b>23</b>
19.1 Popravljanje prozračivača travnjaka i akumulatora .....	23
<b>20 Odkloniti smetnje/kvarove .....</b>	<b>24</b>
20.1 Uklanjanje smetnji prozračivača travnjaka ili akumulatora .....	24
<b>21 Tehnički podaci .....</b>	<b>27</b>
21.1 Prozračivač travnjaka STIHL RLA 240.0 .....	27
21.2 Valjci .....	27
21.3 Akumulator STIHL AK .....	27
21.4 Vrijednosti emisija zvuka i vibracija .....	27
21.5 REACH .....	27
<b>22 Pričuvni dijelovi i pribor .....</b>	<b>28</b>
22.1 Rezervni dijelovi i pribor .....	28
<b>23 Zbrinjavanje .....</b>	<b>28</b>
23.1 Zbrinjavanje prozračivača travnjaka i akumulatora .....	28
<b>24 EU-izjava o sukladnosti .....</b>	<b>28</b>
24.1 Prozračivač travnjaka STIHL RLA 240.0 .....	28
<b>25 Adrese .....</b>	<b>29</b>
25.1 STIHL – Glavna uprava .....	29
25.2 STIHL – Prodajna društva .....	29
25.3 STIHL – Uvoznici .....	29
<b>26 Sigurnosno-tehničke napomene za prozračivač travnjaka .....</b>	<b>29</b>
26.1 Uvod .....	29
26.2 Školovanje .....	30
26.3 Priprema .....	30
26.4 Pogon .....	30
26.5 Održavanje i skladištenje .....	31

## 1 Predgovor

Dragi kupci, drage mušterije,

raduje nas, da ste se odlučili za tvrtku STIHL. Mi razvijamo i izrađujemo naše proizvode vrhunske kvalitete sukladno potrebama naših kupaca. Tako i pri ekstremnim zahtjevima nastaju proizvodi velike pouzdanosti.

STIHL pruža vrhunsku kakvoću također i pri servisiranju. Naš stručni trgovac jamči kompetentno savjetovanje i upućivanje, kao i sveobuhvatnu tehničku skrb.

Mi Vam zahvaljujemo na povjerenju i želimo Vam mnogo radosti s Vašim proizvodom tvrtke STIHL.



Dr. Nikolas Stihl

**VAŽNO! PRIJE KORIŠĆENJA PROČITATI I POHRANITI  
NA SIGURNO MJESTO.**

## 2 Informacije uz ovu uputu za uporabu

### 2.1 Primjenjivi dokumenti

Primjenjuju se lokalni sigurnosni propisi.

- ▶ Uz ove upute za uporabu s razumijevanjem pročitajte i pohranite sljedeće dokumente:
  - Sigurnosne napomene za akumulator STIHL AK
  - Upute za uporabu punjača STIHL AL 101, 300, 500
  - Sigurnosne informacije o STIHL akumulatorima i proizvodima s ugrađenim akumulatorom:  
[www.stihl.com/safety-data-sheets](http://www.stihl.com/safety-data-sheets)

## 2.2 Označavanje upozornih uputa u tekstu

### ⚠ OPASNOST

Uputa upućuje na opasnosti, koje mogu uzrokovati teške ozljede ili smrt.

► Navedene mjere mogu spriječiti teške ozljede ili smrt.

### ⚠ UPOZORENJE

Uputa upućuje na opasnosti, koje **mogu** uzrokovati teške ozljede ili smrt.

► Navedene mjere mogu spriječiti teške ozljede ili smrt.

### UPUTA

Uputa upućuje na opasnosti, koje mogu uzrokovati štete na stvarima.

► Navedene mjere mogu spriječiti štete na stvarima.

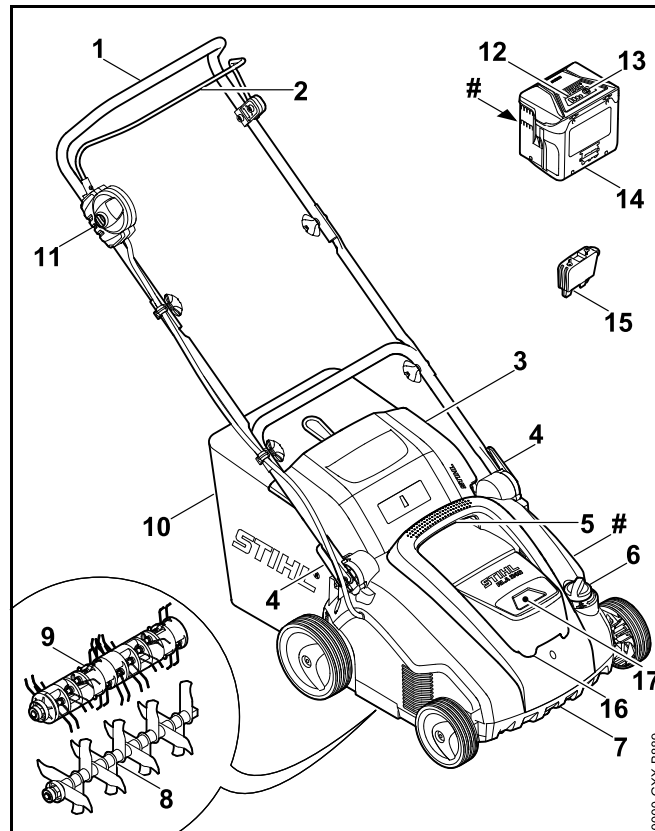
## 2.3 Simboli u tekstu



Ovaj simbol upućuje na poglavlje u ovoj uputi za uporabu.

## 3 Pregled

### 3.1 Prozračivač travnjaka



#### 1 Upravljač

Upravljač služi za pridržavanje prozračivača travnjaka, upravljanje njime i njegov transport.

#### 2 Drška za pokretanje

Drška za pokretanje zajedno sa zapornim gumbom uključuje i isključuje ugrađene valjke.

**3 Zaklopka za izbacivanje**

Zaklopka za izbacivanje zatvara kanal za izbacivanje.

**4 Brzi pritezač**

Brzi pritezač služi za namještanje i preklapanje upravljača.

**5 Gornja transportna ručka**

Gornja transportna ručka služi za nošenje prozračivača travnjaka.

**6 Okretni kotač**

Okretni kotač služi za namještanje radne dubine.

**7 Donja transportna ručka**

Donja transportna ručka služi za nošenje i postavljanje prozračivača travnjaka.

**8 Valjak za prozračivanje**

Valjak za prozračivanje služi za prozračivanje travnjaka.

**9 Valjak za pročešljavanje**

Valjak za pročešljavanje služi za pročešljavanje travnjaka.

**10 Prikvatna košara**

Prikvatna košara prikuplja pokošeni dio travnjaka.

**11 Zaporni gumb**

Zaporni gumb zajedno s drškom za pokretanje uključuje i isključuje prozračivač travnjaka.

**12 Svjetleće diode**

Svjetleće diode signaliziraju stanje punjenja akumulatora i smetnje.

**13 Tipka**

Tipka aktivira svjetleće diode na akumulatoru.

**14 Akumulator**

Akumulator opskrbljuje prozračivač travnjaka energijom.

**15 Sigurnosni ključ**

Sigurnosni ključ aktivira prozračivač travnjaka.

**16 Zaklopka**

Zaklopka pokriva akumulator i sigurnosni ključ.

**17 Otvor za akumulator**

Akumulator se umeće u otvor za akumulator.

**# Natpisna pločica sa serijskim brojem stroja****3.2 Simboli**

Simboli se mogu nalaziti na prozračivaču travnjaka i akumulatoru i imaju sljedeće značenje:



Ovaj simbol označava sigurnosni ključ.



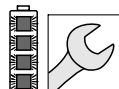
Ovaj simbol predstavlja prihvatnik za ključ.



Ovaj simbol označava težinu prozračivača travnjaka.



Jedna svjetleća dioda svijetli crveno. Akumulator je pretopao ili prehladan.



Četiri svjetleće diode trepere crveno. U akumulatoru postoji smetnja.



Zajamčena razina zvučne snage prema Direktivi 2000/14/EC u dB(A) radi usporedbe emisija zvuka proizvoda.



Podatak pokraj ovog simbola označava količinu energije u akumulatoru prema specifikacijama proizvođača ćelija. Količina energije koja je na raspolaganju tijekom uporabe je manja.



Nemojte odlagati proizvod u kućni otpad.



Uključite prozračivač travnjaka.

## 4 Upute o sigurnosti u radu

### 4.1 Simboli upozorenja

Simboli upozorenja na prozračivaču travnjaka imaju sljedeće značenje:



Pridržavajte se sigurnosnih napomena i mjera navedenih u njima.



S razumijevanjem pročitajte i pohranite upute za uporabu.



Nosite zaštitne naočale.



Pridržavajte se sigurnosnih napomena o kovitlanju predmeta i mjera navedenih u njima.



Održavajte sigurnosni razmak.



Ne dodirujte valjak dok se okreće.



Izvadite sigurnosni ključ tijekom prekida rada, transporta, skladištenja, radova na održavanju i popravaka.



Zaštitite prozračivač travnjaka od kiše i vlage.



Izvadite akumulator tijekom prekida rada, transporta, skladištenja, radova na održavanju i popravaka.



Zaštitite akumulator od vrućine i vatre.



Zaštitite akumulator od kiše i vlage i nemojte ga uranjati u tekućine.



Pridržavajte se dopuštenog temperaturnog raspona za akumulator.

### 4.2 Namjenska uporaba

Prozračivač travnjaka STIHL RLA 240 služi za sljedeće namjene:

- s valjkom za prozračivanje: prozračivanje travnate površine
- s valjkom za pročešljavanje: Pročešljavanje travnate površine:

Prozračivač travnjaka se ne smije upotrebljavati dok pada kiša.

Akumulator STIHL AK opskrbljuje prozračivač travnjaka energijom.

STIHL preporučuje uporabu akumulatora STIHL AK 20 ili STIHL AK 30.

## **⚠ UPOZORENJE**

- Akumulatori koje tvrtka STIHL nije odobrila za ovaj prozračivač travnjaka mogu prouzročiti požare i eksplozije. Može doći do teških ozljeda ili smrti ljudi i materijalne štete.
  - ▶ Upotrebjavajte prozračivač travnjaka s akumulatorom STIHL AK.
- Nenamjenska uporaba prozračivača travnjaka i akumulatora može dovesti do teških ozljeda ljudi i materijalne štete.
  - ▶ Upotrebjavajte prozračivač travnjaka i akumulator u skladu s ovim uputama za uporabu.

### 4.3 Zahtjevi prema korisniku

## **⚠ UPOZORENJE**

- Neupućeni korisnici ne mogu prepoznati niti procijeniti opasnosti uporabe prozračivača travnjaka i akumulatora. Može doći do teških ozljeda ili smrti korisnika ili drugih osoba.



- ▶ S razumijevanjem pročitajte i pohranite upute za uporabu.

- ▶ Ako se prozračivač travnjaka ili akumulator prosleđuje drugoj osobi: priložite upute za uporabu.
- ▶ Osigurajte da korisnik ispunjava sljedeće zahtjeve:
  - Korisnik je odmoran.
  - Korisnik je tjelesno, osjetilno i duševno sposoban rukovati prozračivačem travnjaka i akumulatorom i obavljati radove s tim strojevima. Ako je korisnik

tjelesno, osjetilno ili duševno ograničeno sposoban za to, on smije raditi sa strojevima samo pod nadzorom ili prema uputama odgovorne osobe.

- Korisnik može prepoznati i procijeniti opasnosti prozračivača travnjaka i akumulatora.
  - Korisnik je svjestan da je odgovoran za nezgode i štete.
  - Korisnik je punoljetan ili se pod nadzorom obučava za neko zanimanje u skladu s državnim propisima.
  - Ovlašteni trgovac tvrtke STIHL ili stručna osoba uputili su korisnika prije prve uporabe prozračivača travnjaka.
  - Korisnik nije pod utjecajem alkohola, lijekova ni droga.
- ▶ U slučaju nejasnoća: obratite se ovlaštenom trgovcu tvrtke STIHL.

### 4.4 Odjeća i oprema

## **⚠ UPOZORENJE**

- - Tijekom rada može doći do kovtlanja predmeta uvis velikom brzinom. Korisnik se može ozlijediti.



- ▶ Nosite usko prijanjajuće zaštitne naočale. Prikladne zaštitne naočale ispitane su u skladu s normom EN 166 ili nacionalnim propisima te su dostupne u prodaji s odgovarajućom oznakom.
- ▶ Nosite dugačke hlače od otpornog materijala.



- Tijekom rada može doći do kovitlanja prašine. Udahnuta prašina može narušiti zdravlje i prouzročiti alergijske reakcije.
  - ▶ U slučaju kovitlanja prašine: nosite masku za zaštitu od prašine.
- Neprikladna odjeća može se zaplesti u drvo, grmlje i prozračivač travnjaka. Korisnici se mogu teško ozlijediti ako ne nose prikladnu odjeću.
  - ▶ Nosite usko prijanjavu odjeću.
  - ▶ Skinite šalove i nakit.
- Tijekom čišćenja, radova na održavanju i transporta korisnik može doći u dodir s valjkom. Korisnik se može ozlijediti.
  - ▶ Nosite radne rukavice od otpornog materijala.
- Korisnik se može okliznuti ako nosi neprikladnu obuću. Korisnik se može ozlijediti.
  - ▶ Nosite čvrstu, zatvorenu obuću s dobro prijanjavu donom.

## 4.5 Područje rada i okolina

### 4.5.1 Radno područje i okolina

#### **▲ UPOZORENJE**

- Osobe koje ne sudjeluju u postupku, djeca i životinje ne mogu prepoznati niti procijeniti opasnosti prozračivača travnjaka i zakovitlanih predmeta. Može doći do teških ozljeda osoba koje ne sudjeluju u postupku, djece i životinja te do materijalne štete.



- ▶ Udaljite osobe koje ne sudjeluju u postupku, djecu i životinje iz radnog područja.

- ▶ Održavajte razmak od predmeta.
- ▶ Ne ostavljajte prozračivač travnjaka bez nadzora.
- ▶ Osigurajte da se djeca ne mogu igrati s prozračivačem travnjaka.

- Prozračivač travnjaka nije vodootporan. Rad na kiši ili u vlažnoj okolini može dovesti do strujnog udara. Može doći do teških ozljeda ili smrti korisnika, a prozračivač travnjaka može se oštetiti.



- ▶ Nemojte raditi po kiši ni u vlažnoj okolini.

- Električne komponente prozračivača travnjaka mogu stvoriti iskre. Iskre mogu prouzročiti požare i eksplozije u vrlo zapaljivoj i eksplozivnoj okolini. Može doći do teških ozljeda ili smrti ljudi i materijalne štete.
  - ▶ Nemojte raditi u vrlo zapaljivoj ni eksplozivnoj okolini.

### 4.5.2 Akumulator

#### **▲ UPOZORENJE**

- Osobe koje ne sudjeluju u radu, djeca i životinje ne mogu prepoznati i procijeniti opasnosti akumulatora. Osobe koje ne sudjeluju u radu, djeca i životinje mogu se teško ozlijediti.
  - ▶ Osobe koje ne sudjeluju u radu, djecu i životinje držati na sigurnoj udaljenosti.
  - ▶ Akumulator ne ostavljati bez nadzora.
  - ▶ Osigurati da se djeca ne mogu igrati akumulatorom.
- Akumulator nije zaštićen od svih utjecaja okoline. Ako je akumulator izložen određenim utjecajima okoline, u akumulatoru može izbiti požar ili isti može eksplodirati. Može doći do teških ozljeda ili smrti te može nastati materijalna šteta.



- ▶ Akumulator zaštititi od vrućine i vatre.
- ▶ Akumulator ne bacati u vatru.



- ▶ Akumulator upotrebljavati i skladištiti u temperaturnom području između - 10 °C i + 50 °C.



- ▶ Akumulator zaštititi od kiše i vlage i ne uranjati ga u tekućine.

- ▶ Akumulator držati na udaljenosti od metalnih predmeta.
- ▶ Ne izlagati akumulator visokom tlaku.
- ▶ Ne izlagati akumulator mikrovalovima.
- ▶ Štititi akumulator od kemikalija i soli.

## 4.6 Sigurnosno ispravno stanje

### 4.6.1 Prozračivač travnjaka

Prozračivač travnjaka u sigurnosno je ispravnom stanju ako su ispunjeni sljedeći uvjeti:

- Prozračivač travnjaka nije oštećen.
- Prozračivač travnjaka je čist i suh.
- Upravljački elementi funkcioniraju i nema promjena na njima.
- Ako pokošenu travu treba prikupljati u prihvatnu košaru: Prihvatna košara je propisno postavljena.
- Ako pokošenu travu treba izbacivati straga: Prihvatna košara je postavljena, a zaklopka za izbacivanje zatvorena.
- Valjak je pravilno montiran.
- U ovaj je prozračivač travnjaka montiran samo originalan pribor tvrtke STIHL.
- Pribor je pravilno montiran.

## ⚠ UPOZORENJE

- Ako stroj nije u sigurnosno ispravnom stanju, komponente više ne mogu pravilno funkcionirati i može doći do deaktiviranja sigurnosnih naprava. Može doći do teških ozljeda ili smrti ljudi.
  - ▶ Rabite prozračivač travnjaka samo ako nije oštećen.
  - ▶ Ako je prozračivač travnjaka zaprljan ili mokar: očistite prozračivač travnjaka.

- ▶ Ako je prozračivač travnjaka mokar: osušite prozračivač travnjaka.
- ▶ Nemojte vršiti izmjene na prozračivaču travnjaka.
- ▶ Ako upravljački elementi ne funkcioniraju: nemojte rabiti prozračivač travnjaka.
- ▶ Ako pokošenu travu treba prikupljati u prihvatnu košaru: Montirajte prihvatnu košaru u skladu s ovim uputama za uporabu.
- ▶ U ovaj prozračivač travnjaka montirajte samo originalan pribor tvrtke STIHL.
- ▶ Montirajte valjak u skladu s ovim uputama za uporabu.
- ▶ Montirajte pribor u skladu s ovim uputama za uporabu ili uputama za uporabu pribora.
- ▶ Ne umećite predmete u otvore prozračivača travnjaka.
- ▶ Kontakte prihvatnika za ključ nemojte povezivati niti kratko spajati s metalnim predmetima.
- ▶ Zamijenite istrošene ili oštećene pločice s napomenama.
- ▶ U slučaju nejasnoća: obratite se ovlaštenom trgovcu tvrtke STIHL.

### 4.6.2 Valjci

Valjak za prozračivanje i valjak za pročešljavanja u sigurnosno su ispravnom stanju ako su ispunjeni sljedeći uvjeti:

- Vratilo, nož, opružni zupci i dogradni dijelovi nisu oštećeni.
- Vratilo, nož i opružni zupci nisu izobličeni.
- Valjak je pravilno montiran.
- Na nožu i opružnim zupcima nema srha.
- Duljina noža manja od minimalne, 21.2.

## **▲ UPOZORENJE**

- Ako nož nije u sigurnosno ispravnom stanju, može doći do odvajanja dijelova noža i opružnih zubaca i kovitlanja njihovih dijelova. Ljudi se mogu teško ozlijediti
  - ▶ Radite samo s neoštećenim nožem, opružnim zupcima i neoštećenim dogradnim dijelovima.
  - ▶ Ako je duljina noža manja od minimalne: Zamijenite valjak za prozračivanje.
  - ▶ U slučaju nejasnoća: obratite se ovlaštenom trgovcu tvrtke STIHL.

### 4.6.3 Akumulator

Akumulator je u sigurnom stanju sigurnom, ako su ispunjeni sljedeći uvjeti:

- Akumulator nije oštećen.
- Akumulator je čist i suh.
- Akumulator funkcionira i nije izmijenjen.

## **▲ UPOZORENJE**

- U stanju koje nije sigurno akumulator ne može više sigurno raditi. Ljudi se mogu teško ozlijediti.
  - ▶ Radite samo neoštećenim nožem i funkcionalnim akumulatorom.
  - ▶ Nemojte puniti oštećen ili neispravan akumulator.
  - ▶ Ako je akumulator zaprljan ili mokar: očistite akumulator i pustite da se osuši.
  - ▶ Nemojte modificirati akumulator.
  - ▶ Ne umećite nikakve predmete u otvore akumulatora.
  - ▶ Nemojte povezivati i kratko spajati električne kontakte akumulatora s metalnim predmetima.
  - ▶ Nemojte otvarati akumulator.
  - ▶ Zamijenite istrošene ili oštećene pločice s napomenama.

- Iz oštećenog akumulatora može isteći tekućina. Ako tekućina dođe u kontakt s kožom ili očima, može doći do nadraživanja kože ili očiju.
  - ▶ Izbjegavajte kontakt s tekućinom.
  - ▶ Ako je došlo do kontakta s kožom: zahvaćene dijelove kože operite velikom količinom vode i sapunom.
  - ▶ Ako je došlo do kontakta s očima: oči ispirite velikom količinom vode najmanje 15 minuta i obratite se liječniku.
- Oštećen ili neispravan akumulator može neuobičajeno mirisati, dimiti se ili goriti. Može doći do teških ozljeda ili smrti ljudi i materijalne štete.
  - ▶ Ako akumulator ima neuobičajen miris ili se dimi: nemojte upotrebljavati akumulator i držite ga podalje od zapaljivih materijala.
  - ▶ Ako akumulator gori: pokušajte ugaziti akumulator aparatom za gašenje požara ili vodom.

### 4.7 Radovi

## **▲ UPOZORENJE**

- Korisnik u određenim situacijama više ne može raditi koncentrirano. Može se spotaknuti, pasti i teško ozlijediti.
  - ▶ Radite mirno i promišljeno.
  - ▶ Ako su osvijetljenje i vidljivost loši: nemojte rabiti prozračivač travnjaka.
  - ▶ Samostalno rukujte prozračivačem travnjaka.
  - ▶ Obratite pažnju na prepreke.
  - ▶ Nemojte naginjati prozračivač travnjaka.
  - ▶ Radite stojeći na zemlji i održavajte ravnotežu.
  - ▶ Ako osjetite znakove umora: napravite radnu pauzu.
  - ▶ Ako prozračivanje ili pročešljanje obavljate na kosini: Na obroncima tlo prozračujte ili pročešljavajte poprijeko.
  - ▶ Na strmim obroncima ne prozračujte i ne pročešljavajte tlo.

- Rotirajući valjak može posjeći korisnika. Korisnik se može teško ozlijediti.



- ▶ Ne dodirujte valjak dok se okreće.

- Ako neki predmet blokira valjak: isključite prozračivač travnjaka, izvucite sigurnosni ključ i izvadite akumulator. Tek nakon toga uklonite predmet.
- Ako tijekom rada primijetite promjene na prozračivaču travnjaka ili ako se on neuobičajeno ponaša, možda nije u sigurnosno ispravnom stanju. Može doći do teških ozljeda ljudi i materijalne štete.
  - ▶ Dovršite radove, isključite prozračivač travnjaka, izvucite sigurnosni ključ, izvadite akumulator i obratite se ovlaštenom trgovcu tvrtke STIHL.
- Tijekom rada prozračivač travnjaka može vibrirati.
  - ▶ Nosite rukavice.
  - ▶ Osigurajte radne pauze.
  - ▶ Ako se pojave znakovi cirkulacijskih smetnji: obratite se liječniku.
- Ako tijekom rada valjak udari u strani predmet, taj predmet ili njegovi dijelovi mogu se oštetiti ili zavrtlati uvis velikom brzinom. Može doći do ozljeda ljudi i materijalne štete.
  - ▶ Uklonite strane predmete iz radnog područja.
  - ▶ Označite i zaobiđite prepreke (npr. korijenje, panjeve).
- Nakon otpuštanja drške za pokretanje valjak se okreće još kratko vrijeme. Ljudi se mogu teško ozlijediti.
  - ▶ Pričekajte da se valjak prestane okretati.
- Ako rotirajući valjak udari u tvrd predmet, može doći do iskrenja. Iskrene mogu prouzročiti požare u vrlo zapaljivoj okolini. Može doći do teških ozljeda ili smrti ljudi i materijalne štete.
  - ▶ Nemojte raditi u vrlo zapaljivoj okolini.

## ⚠ OPASNOST

- Ako se radi u okolini naponskih vodova, valjak može doći u kontakt s njima i oštetiti ih. Može doći do teških ozljeda ili smrti korisnika.
  - ▶ Nemojte raditi u okolini naponskih vodova.
- Ako se radi tijekom nevremena, munja može udariti u korisnika. Može doći do teških ozljeda ili smrti korisnika.
  - ▶ U slučaju nevremena: nemojte raditi.

## 4.8 Transport

### 4.8.1 Transport

## ⚠ UPOZORENJE

- Tijekom transporta prozračivač travnjaka se može prevrnuti ili pomaknuti. Može doći do ozljeda ljudi i materijalne štete.
  - ▶ Isključite prozračivač travnjaka.
  - ▶ Pričekajte da se valjak prestane okretati.



- ▶ Izvucite sigurnosni ključ.



- ▶ Izvadite akumulator.



- ▶ Postavite prozračivač travnjaka na ravnu površinu.
- ▶ Namjestite transportni položaj.
- ▶ Nosite prozračivač travnjaka preko prepreka (npr. stepenica, kamenih rubova).
- ▶ Osigurajte prozračivač travnjaka zateznim remenima, remenom ili mrežom tako da se ne može pomicati niti prevrnuti.

## 4.8.2 Akumulator

**⚠ UPOZORENJE**

- Akumulator nije zaštićen od svih utjecaja okoline. Ukoliko je akumulator izložen određenim okolnim utjecajima, akumulator se može oštetiti i mogu nastati štete na stvarima.
  - ▶ Ne transportirati oštećen akumulator.
  - ▶ Akumulator transportirati u električki nevodljivom pakovanju.
- Za vrijeme transporta se akumulator može prekratiti ili pomicati. Osobe se mogu ozlijediti i može nastati šteta na stvarima.
  - ▶ Akumulator zapakirati u pakovanje tako, da se ne može pomicati.
  - ▶ Pakovanje osigurati tako, da se ne može pomicati/pokretati.

## 4.9 Pohranjivanje/skladištenje

## 4.9.1 Skladištenje

**⚠ UPOZORENJE**

- Djeca ne mogu prepoznati niti procijeniti opasnosti prozračivača travnjaka. Mogu se teško ozlijediti.



- ▶ Izvucite sigurnosni ključ.



- ▶ Izvadite akumulator.



- ▶ Skladištite prozračivač travnjaka izvan dohvata djece.

- Električni kontakti na prozračivaču travnjaka i metalne komponente mogu zahrđati zbog vlage. Prozračivač travnjaka može se oštetiti.



- ▶ Izvucite sigurnosni ključ.



- ▶ Izvadite akumulator.



- ▶ Skladištite prozračivač travnjaka u čistom i suhom stanju.

## 4.9.2 Akumulator

**⚠ UPOZORENJE**

- Djeca ne mogu prepoznati niti procijeniti opasnosti akumulatora. Mogu se teško ozlijediti.
  - ▶ Čuvajte akumulator izvan dohvata djece.
- Akumulator nije zaštićen od svih utjecaja okoline. Ako je akumulator izložen određenim utjecajima okoline, može se oštetiti.
  - ▶ Skladištite akumulator u čistom i suhom stanju.
  - ▶ Skladištite akumulator u zatvorenoj prostoriji.
  - ▶ Skladištite akumulator podalje od prozračivača travnjaka i punjača.
  - ▶ Skladištite akumulator u ambalaži koja ne provodi struju.
  - ▶ Skladištite akumulator na temperaturama između - 10 °C i + 50 °C.

## 4.10 Čišćenje, održavanje i popravljanje

### ⚠ UPOZORENJE

- Ako su tijekom čišćenja, radova na održavanju ili popravaka sigurnosni ključ i akumulator umetnuti, prozračivač travnjaka se može neželjeno uključiti. Može doći do teških ozljeda ljudi i materijalne štete.

▶ Pričekajte da se valjak prestane okretati.



▶ Izvucite sigurnosni ključ.



▶ Izvadite akumulator.



- Abrazivna sredstva za čišćenje, čišćenje vodenim mlazom i šiljasti predmeti mogu dovesti do oštećenja prozračivača travnjaka, valjaka i akumulatora. Ako se prozračivač travnjaka, valjci i akumulator ne čiste pravilno, komponente više ne mogu pravilno funkcionirati i može doći do deaktiviranja sigurnosnih naprava. Ljudi se mogu teško ozlijediti.

▶ Čistite prozračivač travnjaka, valjke i akumulator u skladu s ovim uputama za uporabu.

- Ako se prozračivač travnjaka, valjci i akumulator pravilno ne održavaju i ne popravljaju, komponente više ne mogu pravilno funkcionirati i može doći do deaktiviranja sigurnosnih naprava. Može doći do teških ozljeda ili smrti ljudi.

▶ Nemojte sami izvoditi radove održavanja na prozračivaču travnjaka i akumulatoru niti ih sami popravljati.

▶ Ako je potrebno održavanje ili popravak prozračivača travnjaka ili akumulatora: obratite se ovlaštenom trgovcu tvrtke STIHL.

▶ Izvodite radove održavanja na valjcima u skladu s ovim uputama za uporabu.

- Tijekom čišćenja, radova na održavanju i popravaka valjaka može doći do pomicanja noža i opružnih zubaca. Korisnik se može porezati na oštrim rubovima oštrice noža i ozlijediti.

▶ Nosite radne rukavice od otpornog materijala.

## 5 Priprema prozračivača travnjaka za rad

### 5.1 Priprema prozračivača travnjaka za rad

Prije početka radova uvijek se moraju provesti sljedeći koraci:

- ▶ Osigurajte da su sljedeće komponente u sigurnosno ispravnom stanju:
  - prozračivač travnjaka, 4.6.
  - valjci, 4.6.2.
  - akumulator, 4.6.3.
- ▶ Provjerite akumulator, 12.3.
- ▶ Potpuno napunite akumulator, 6.1
- ▶ Očistite prozračivač travnjaka, 17.
- ▶ Provjerite valjak, 12.2.
- ▶ Montirajte upravljač, 7.1
- ▶ Provjerite da u pretincu za transport nema valjka, 7.2.
- ▶ Rasklopite i namjestite upravljač, 8.1.
- ▶ Ako pokošenu travu treba prikupljati u prihvatnu košaru: Objesite prihvatnu košaru, 7.3.2.
- ▶ Ako pokošenu travu treba izbacivati straga: Skinite prihvatnu košaru, 7.3.3.
- ▶ Namjestite radnu dubinu, 13.2.
- ▶ Provjerite upravljačke elemente, 12.1.
- ▶ Ako nije moguće provesti navedene korake: ne upotrebljavajte prozračivač travnjaka i obratite se ovlaštenom trgovcu tvrtke STIHL.

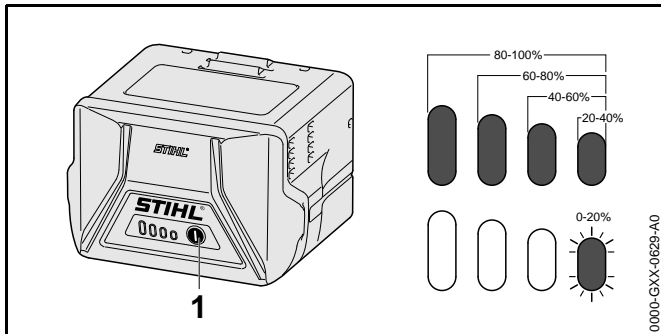
## 6 Napuniti akumulator i LED diode

### 6.1 Napuniti akumulator

Vrijeme punjenja ovisi o različitim utjecajima, primjerice o temperaturi akumulatora ili o okolnoj temperaturi. Stvarno vrijeme punjenja može odstupati od navedenog vremena punjenja. Vrijeme punjenja je pod [www.stihl.com/charging-times](http://www.stihl.com/charging-times) navedeno.

- ▶ Akumulator napuniti tako, kao što je opisano u uputi za uporabu za uređaj za punjenje STIHL AL 101, 300, 500.

### 6.2 Prikazati razinu napunjenosti



- ▶ Pritisnuti pritisnu tipku/tipkalo (1). LED diode svijetle cca 5 sekundi zeleno i pokazuju razinu napunjenosti.
- ▶ Ukoliko desna LED dioda svjetluca/žmirka zeleno: napuniti akumulator.

### 6.3 Svjetleće diode na akumulatoru

Svjetleće diode mogu signalizirati stanje punjenja akumulatora i smetnje. Svjetleće diode mogu svijetliti ili treperiti zeleno i crveno.

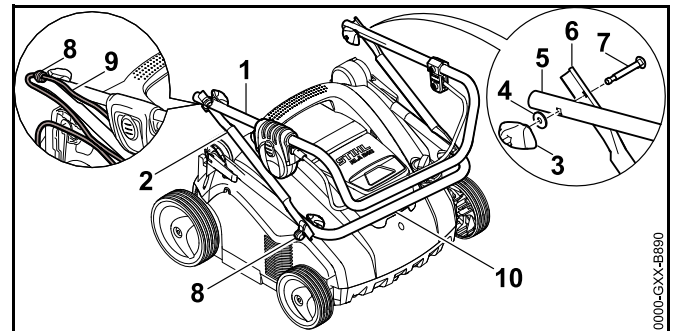
Ako svjetleće diode svijetle ili trepere zeleno, signalizira se stanje punjenja.

- ▶ Ako svjetleće diode svijetle ili trepere crveno: uklonite smetnje, 20.1. U prozračivaču travnjaka ili akumulatoru postoji smetnja.

## 7 Sastavljanje prozračivača travnjaka

### 7.1 Montaža upravljača

- ▶ Isključite prozračivač travnjaka, izvucite sigurnosni ključ i izvadite akumulator.
- ▶ Postavite prozračivač travnjaka na ravnu površinu.

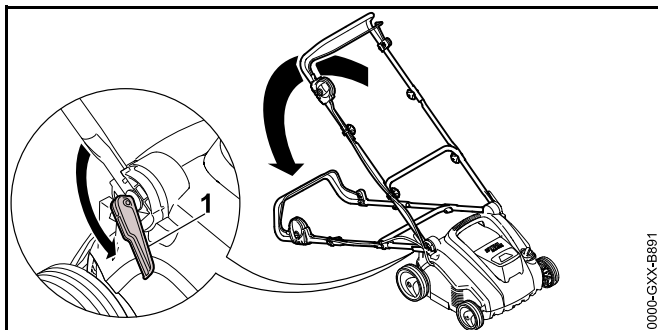


- ▶ Gurnite držač (8) na vijke (7).
- ▶ Gornji dio upravljača (1) i srednji dio upravljača (2) namjestite tako da su otvori poravnati.
- ▶ Umetnite vijak (7) i namjestite ga tako da glava vijka s obje strane ravno naliježe na srednji dio upravljača (2).
- ▶ Podložak (4) postavite na vijak (7).
- ▶ Uvijte leptirastu maticu (3).
- ▶ Donji dio upravljača (10) i srednji dio upravljača (2) namjestite tako da su otvori poravnati.
- ▶ Umetnite vijak (7) i namjestite ga tako da glava vijka s obje strane ravno naliježe na srednji dio upravljača (2).
- ▶ Podložak (4) postavite na vijak (7).
- ▶ Uvijte leptirastu maticu (3).
- ▶ Pritisnite kabel (9) u držač (8).

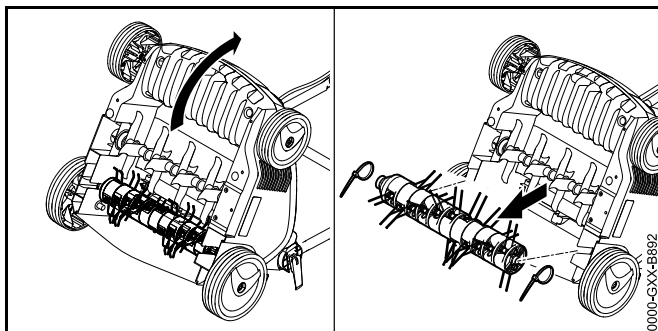
Upravljač nije potrebno ponovno demontirati.

## 7.2 Vađenje valjka za pročešljavanje iz pretinca za transport prije prvog stavljanja u pogon

- ▶ Isključite prozračivač travnjaka, izvadite sigurnosni ključ i izvadite akumulator.
- ▶ Postavite prozračivač travnjaka na ravnu površinu.



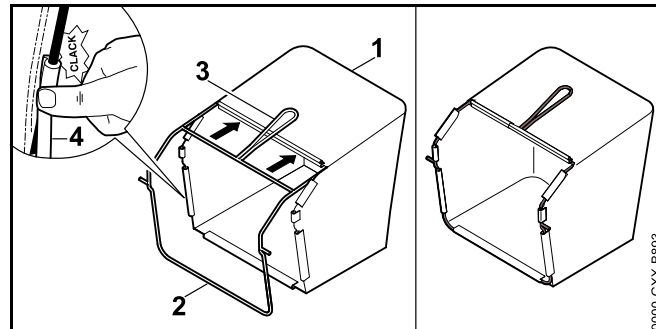
- ▶ Otvorite brze pritezače (1) i spustite upravljač prema natrag.
- ▶ Čvrsto držite prozračivač travnjaka za transportnu ručku i nagnite ga unatrag.



- ▶ Uklonite kabelsku vezicu.
- ▶ Izvadite valjak za pročešljavanje iz pretinca za transport i pohranite ga na sigurno.

## 7.3 Montaža, vješanje i skidanje prihvatne košare

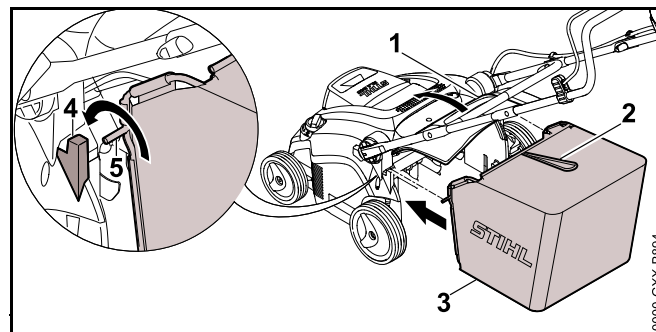
### 7.3.1 Sastavljanje prihvatne košare



- ▶ Platnenu vreću (1) navucite preko okvira (2) tako da se donja ploča i ručica (3) nalaze s vanjske strane platnene vreće.
- ▶ Pritisnite plastične profile (4) na okvir. Plastični profili uklapaju se uz škljocaj.

### 7.3.2 Vješanje prihvatne košare

- ▶ Isključite prozračivač travnjaka.



- ▶ Otvorite i držite zaklopku za izbacivanje (1).
- ▶ Uхватite prihvatnu košaru (3) za ručicu (2) i objesite osovinu (5) na prihvatnik (4).
- ▶ Zaklopku za izbacivanje (1) postavite na prihvatnu košaru (3).



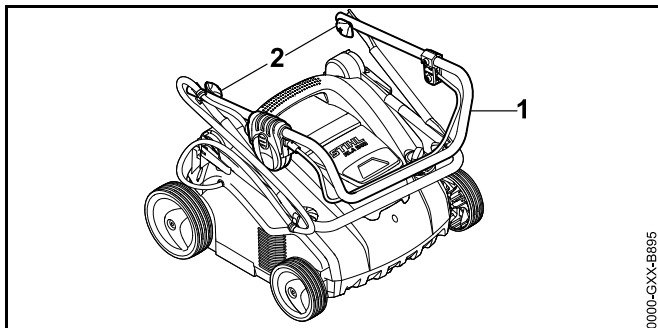
### 7.3.3 Skidanje prihvatne košare

- ▶ Isključite prozračivač travnjaka.
- ▶ Postavite prozračivač travnjaka na ravnu površinu.
- ▶ Otvorite zaklopku za izbacivanje i držite je.
- ▶ Skinite prihvatnu košaru povlačeći je za ručicu prema gore.
- ▶ Zatvorite zaklopku za izbacivanje.

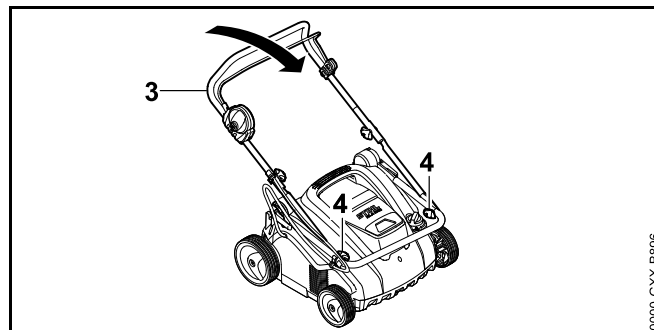
## 8 Namještanje prozračivača travnjaka za korisnika

### 8.1 Rasklapanje i namještanje upravljača

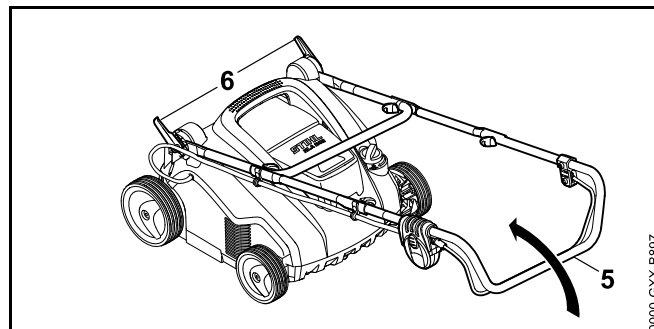
- ▶ Isključite prozračivač travnjaka, izvucite sigurnosni ključ i izvadite akumulator.
- ▶ Postavite prozračivač travnjaka na ravnu površinu.



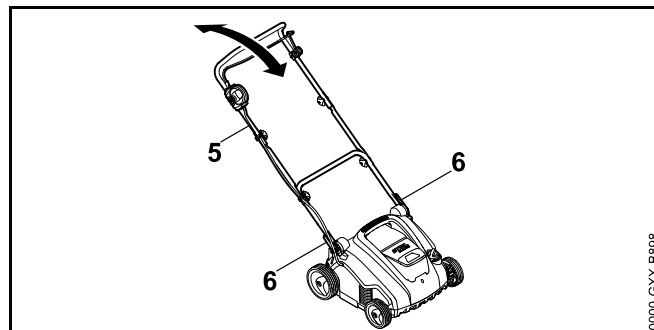
- ▶ Rasklopite gornji dio upravljača (1).
- ▶ Pritegnite leptiraste matice (2).



- ▶ Rasklopite srednji dio upravljača (3).
- ▶ Pritegnite leptiraste matice (4).



- ▶ Otvorite brzi pritezač (6).
- ▶ Rasklopite upravljač (5) do kraja.



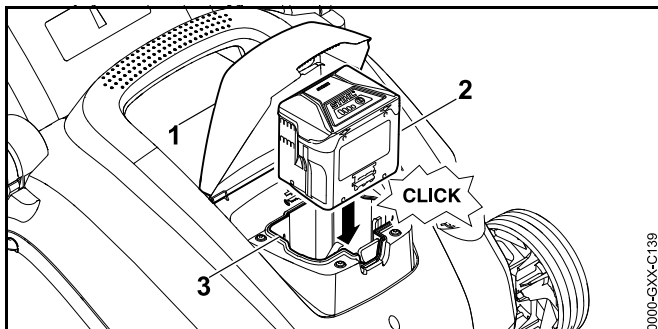
- ▶ Namjestite upravljač (5) u željeni položaj i fiksirajte ga brzim pritezačem (6).

## 8.2 Sklapanje upravljača

- ▶ isključite prozračivač travnjaka, izvucite sigurnosni ključ i izvadite akumulator.
- ▶ Postavite prozračivač travnjaka na ravnu površinu.
- ▶ Otvorite brzi pritezač.
- ▶ Preklopite upravljač prema gore i pritom pazite da se kabel ne uklješti.

## 9 Umetnuti i izvaditi akumulator

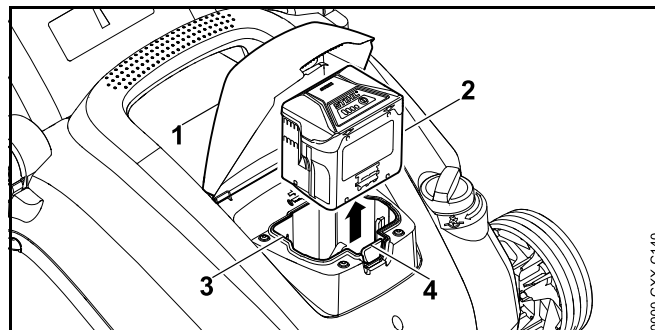
### 9.1 Umetanje akumulatora



- ▶ Otvorite zaklopku (1) do graničnika i držite je.
- ▶ Pritisnite akumulator (2) do graničnika u otvor za akumulator (3). Akumulator (2) se uklapa uz škljocaj.
- ▶ Zatvorite zaklopku (1).

### 9.2 Vađenje akumulatora

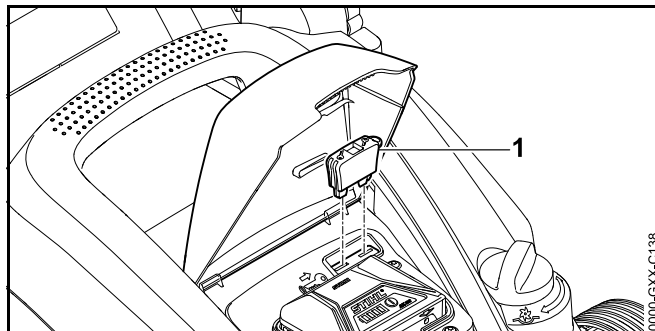
- ▶ Postavite prozračivač travnjaka na ravnu površinu.



- ▶ Otvorite zaklopku (1) do graničnika i držite je.
- ▶ Pritisnite zapornu polugu (4). Akumulator (2) je deblokiran.
- ▶ Izvadite akumulator (2).
- ▶ Zatvorite zaklopku (1).

## 10 Umetanje i izvlačenje sigurnosnog ključa

### 10.1 Umetanje sigurnosnog ključa



- ▶ Otvorite zaklopku (1) do graničnika i držite je.
- ▶ Umetnite sigurnosni ključ (2) u prihvatnik za ključ (3).
- ▶ Zatvorite zaklopku (1).

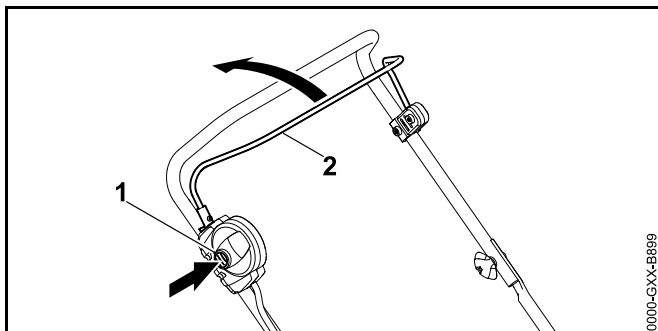
## 10.2 Izvlačenje sigurnosnog ključa

- ▶ Otvorite zaklopku do graničnika i držite je.
- ▶ Izvucite sigurnosni ključ.
- ▶ Zatvorite zaklopku.
- ▶ Skladištite sigurnosni ključ izvan dohvata djece.

## 11 Uključivanje i isključivanje prozračivača travnjaka

### 11.1 Uključivanje prozračivača travnjaka

- ▶ Postavite prozračivač travnjaka na ravnu površinu.



- ▶ Desnom rukom pritisnite zaporni gumb (1) i držite ga pritisnutog.
- ▶ Lijevom rukom potpuno povucite dršku za pokretanje (2) u smjeru upravljača i držite je tako da palac obuhvaća upravljač. Valjak se okreće.
- ▶ Otpustite zaporni gumb (1).
- ▶ Desnom rukom pridržavajte upravljač i dršku za pokretanje (2) tako da palac obuhvaća upravljač.

### 11.2 Isključivanje prozračivača travnjaka

- ▶ Pustite dršku za pokretanje.
- ▶ Pričekajte da se valjak prestane okretati.

- ▶ Ako se valjak još uvijek okreće: izvucite sigurnosni ključ, izvadite akumulator i obratite se ovlaštenom trgovcu tvrtke STIHL. Prozračivač travnjaka nije ispravan.

## 12 Provjera prozračivača travnjaka i akumulatora

### 12.1 Provjera upravljačkih elemenata

#### Zaporni gumb i drška za pokretanje


- ▶ Izvucite sigurnosni ključ.
- ▶ Izvadite akumulator.
- ▶ Pritisnite pa otpustite zaporni gumb.
- ▶ Potpuno povucite dršku za pokretanje u smjeru upravljača pa je otpustite.
- ▶ Ako se zaporni gumb ili drška za pokretanje teško pritišće/pomiče ili se ne vrati u početni položaj: ne upotrebljavajte prozračivač travnjaka i obratite se ovlaštenom trgovcu tvrtke STIHL. Zaporni gumb ili drška za pokretanje je u kvaru.

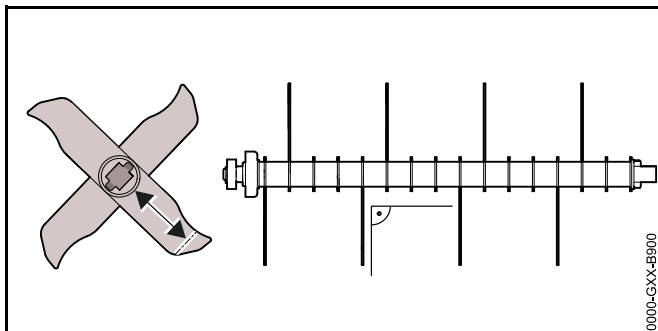
#### Uključivanje prozračivača travnjaka


- ▶ Umetnite sigurnosni ključ.
- ▶ Umetnite akumulator.
- ▶ Desnom rukom pritisnite zaporni gumb i držite ga pritisnutog.
- ▶ Lijevom rukom potpuno povucite dršku za pokretanje u smjeru upravljača i držite je tako da palac obuhvaća upravljač. Valjak se okreće.
- ▶ Ako 3 svjetleće diode trepere crveno: izvucite sigurnosni ključ, izvadite akumulator i obratite se ovlaštenom trgovcu tvrtke STIHL. U prozračivaču travnjaka postoji smetnja.
- ▶ Ako se valjak ne okreće: Isključite prozračivač travnjaka, izvucite sigurnosni ključ, izvadite akumulator i obratite se ovlaštenom trgovcu tvrtke STIHL. Prozračivač travnjaka nije ispravan.

- ▶ Otpustite zaporni gumb i dršku za pokretanje. Valjak se nakon kratkog vremena prestaje okretati.
- ▶ Ako se valjak još uvijek okreće: izvucite sigurnosni ključ, izvadite akumulator i obratite se ovlaštenom trgovcu tvrtke STIHL. Prozračivač travnjaka nije ispravan.

## 12.2 Provjera valjka

- ▶ Isključite prozračivač travnjaka, izvucite sigurnosni ključ i izvadite akumulator.
- ▶ Postavite prozračivač travnjaka na ravnu površinu.
- ▶ Uspravite prozračivač travnjaka,  17.1.



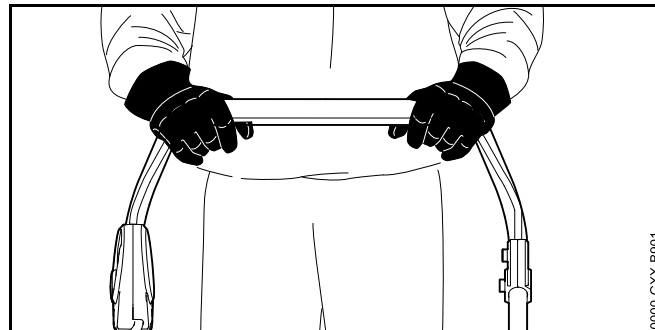
- ▶ Provjerite duljinu noža. Označena je minimalna duljina noža.
- ▶ Ako je duljina manja od minimalne: Zamijenite valjak,  21.2.
- ▶ Ako su noževi savijeni: obratite se ovlaštenom trgovcu tvrtke STIHL.
- ▶ U slučaju nejasnoća: obratite se ovlaštenom trgovcu tvrtke STIHL.

## 12.3 Provjeriti akumulator

- ▶ Pritisnuti tipkalo na akumulatoru. LED diode svijetle ili svjetlucaju/žmirkaju.
- ▶ Ukoliko LED diode ne svijetle ili ne svjetlucaju/žmirkaju: ne upotrebljavati akumulator i potražiti pomoć stručnog trgovca tvrtke STIHL. U akumulatoru postoji smetnja/kvar.

# 13 Rad s prozračivačem travnjaka

## 13.1 Držanje i vođenje prozračivača travnjaka

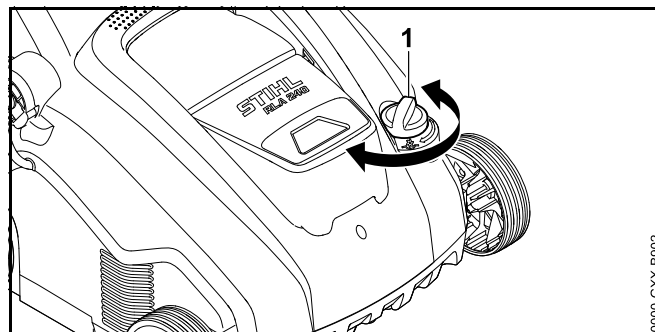


- ▶ Čvrsto držite upravljač objema rukama tako da ga palčevi obuhvaćaju.

## 13.2 Namještanje radne dubine i transportnog položaja

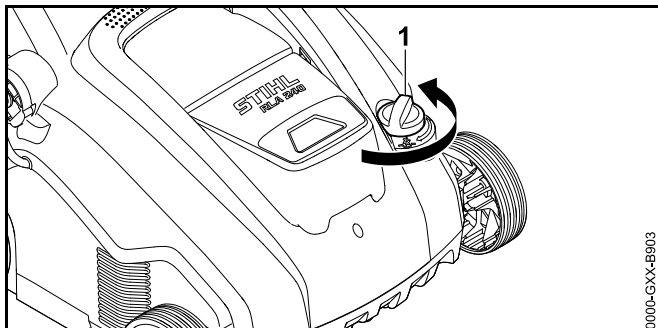
Radna se dubina može namjestiti kontinuirano.

### Namještanje radne dubine



- ▶ Okretni kotač (1) postavite u željeni položaj. Valjak se podiže i spušta.

### Namještanje transportnog položaja



- ▶ Okrećite okretni kotač (1) suprotno od smjera kazaljke na satu sve do najvišeg položaja. Valjak se podiže i prestaje dodirivati tlo.

### 13.3 Priprema travnate površine

Što je trava kraće pokošena, to se bolje može raditi s prozračivačem travnjaka. Idealna visina trave je između 2 i 3 cm.

- ▶ Uklonite predmete iz radnog područja.
- ▶ Označite nepomične prepreke (npr. korijenje i debla).
- ▶ Ako je trava viša od 3 cm: Pokosite travnjak.

### 13.4 Prozračivanje i pročešljavanje



### Prozračivanje s valjkom za prozračivanje

Pri prozračivanju se tratina zarezuje, a korov, mahovina, pokošena trava i filc trave se uklanjaju s travnjaka.

- ▶ Namjestite radnu dubinu.
  - ▶ Prije početka postavite valjak u najviši položaj.
  - ▶ Polako spustite valjak kako bi samo zarezao tlo. Idealna dubina urezivanja je između 2 i 3 mm. Korijen trave neće se oštetiti.
- ▶ Polako i kontrolirano gurajte prozračivač travnjaka prema naprijed.
- ▶ Izbjegavajte dulje zadržavanje na jednom mjestu.

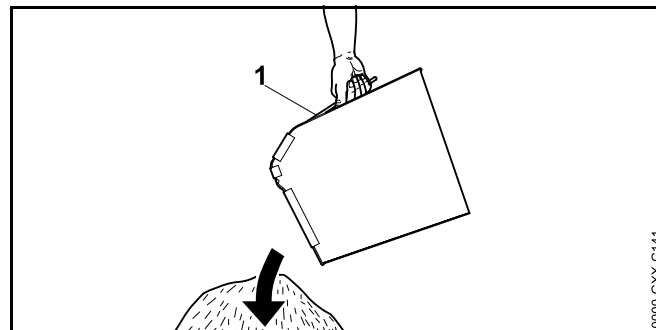
### Pročešljavanje s valjkom za pročešljavanje

Tijekom pročešljavanja se filc trave i višak mahovine, koji se oslobodio u postupku prozračivanja, pažljivo iščešljavaju iz travnjaka.

Osim toga, dolazi do zbijanja tla i posljedično do manjka kisika u tlu.

- ▶ Namjestite radnu dubinu.
  - ▶ Prije početka postavite valjak u najviši položaj.
  - ▶ Polako spustite valjak dok opružni zupci ne dotaknu tlo.
- ▶ Polako i kontrolirano gurajte prozračivač travnjaka prema naprijed.
- ▶ Izbjegavajte dulje zadržavanje na jednom mjestu.

### 13.5 Pražnjenje prihvatne košare



- ▶ Skinite prihvatnu košaru (1) povlačeći je za ručicu prema gore.
- ▶ Ispraznite prihvatnu košaru (1).

## 14 Nakon rada

### 14.1 Nakon rada

- ▶ Isključite prozračivač travnjaka, izvucite sigurnosni ključ i izvadite akumulator.
- ▶ Postavite prozračivač travnjaka na ravnu površinu.
- ▶ Ako je prozračivač travnjaka mokar: pričekajte da se prozračivač travnjaka osuši.
- ▶ Očistite prozračivač travnjaka.

#### Njega travnate površine nakon prozračivanja

- ▶ Travnatu površinu temeljito očistite od materijala nastalog prozračivanjem.
- ▶ Pognojite travu i eventualno posijte travu na prazna mjesta.
- ▶ Travnatu površinu temeljito zalijte vodom.

#### Njega travnate površine nakon pročešljavanja

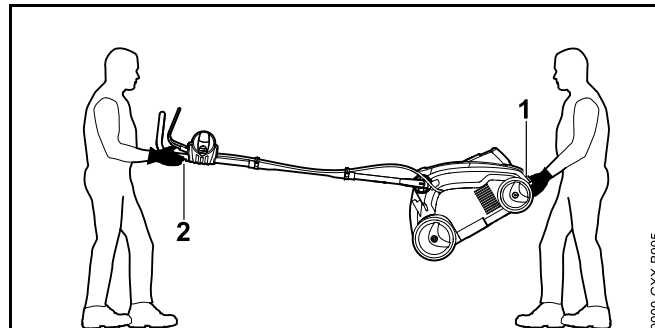
- ▶ Travnatu površinu temeljito očistite od biljnih ostataka.
- ▶ Travnatu površinu temeljito zalijte vodom.

## 15 Transport

### 15.1 Transport prozračivača travnjaka

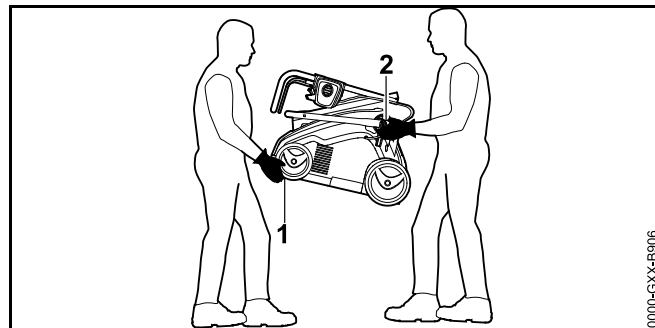
- ▶ Isključite prozračivač travnjaka, izvucite sigurnosni ključ i izvadite akumulator.
- ▶ Postavite prozračivač travnjaka na ravnu površinu.
- ▶ Skidanje prihvatne košare
- ▶ Namjestite transportni položaj.
- ▶ Polako i kontrolirano gurajte prozračivač travnjaka prema naprijed.

**Prozračivač travnjaka obavezno trebaju nositi dvije osobe, a upravljač mora biti preklapljen**

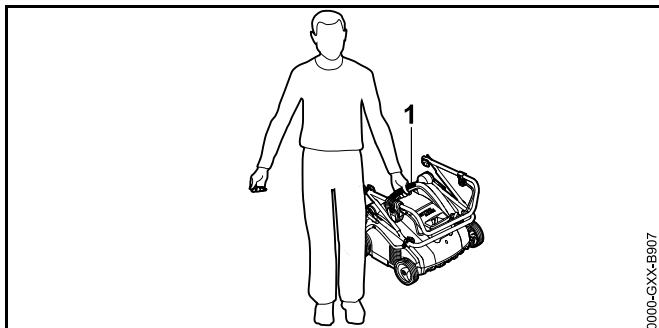


- ▶ Jedna osoba treba objema rukama pridržavati prozračivač travnjaka za donju ručku za nošenje (1), a druga osoba objema rukama za upravljač (2).
- ▶ Prozračivač travnjaka treba udvoje podići i nositi.
- ▶ Nosite radne rukavice od otpornog materijala.

**Prozračivač travnjaka obavezno trebaju nositi dvije osobe, a upravljač mora biti zaklopljen**



- ▶ Preklomite upravljač.
- ▶ Jedna osoba treba objema rukama pridržavati prozračivač travnjaka sprijeda za donju ručku za nošenje (1), a druga osoba objema rukama za prihvatnike donjeg dijela upravljača (2).
- ▶ Prozračivač travnjaka treba udvoje podići i nositi.
- ▶ Nosite radne rukavice od otpornog materijala.

**Samostalno nošenje prozračivača travnjaka**

- ▶ Preklopite upravljač.
- ▶ Čvrsto držite prozračivač travnjaka za gornju ručku za nošenje (1).
- ▶ Prozračivač travnjaka treba podići i nositi.

**Transportirajte prozračivač travnjaka u vozilu**

- ▶ Osigurajte prozračivač travnjaka tako da se on ne može pomicati niti prevrnuti.

**15.2 Transport akumulatora**

- ▶ Isključite prozračivač travnjaka i izvadite akumulator.
- ▶ Osigurajte da je akumulator u sigurnosno ispravnom stanju.
- ▶ Pakirajte akumulator uz ispunjenje sljedećih uvjeta:
  - Ambalaža ne provodi struju.
  - Akumulator se ne može pomicati u ambalaži.
- ▶ Osigurajte ambalažu tako da se ona ne može pomicati.

Akumulator podliježe zahtjevima za transport opasne robe. Akumulator je klasificiran kao UN 3480 (litij-ionske baterije) i ispitan je u skladu s priručnikom za ispitivanje i kriterije UN-a, dio III, potpoglavlje 38.3.

Propise o transportu potražite na web-stranici [www.stihl.com/safety-data-sheets](http://www.stihl.com/safety-data-sheets).

**16 Pohranjivanje/skladištenje****16.1 Skladištenje prozračivača travnjaka**

- ▶ Isključite prozračivač travnjaka, izvucite sigurnosni ključ i izvadite akumulator.
- ▶ Postavite prozračivač travnjaka na ravnu površinu.
- ▶ Namjestite transportni položaj.
- ▶ Skladištite prozračivač travnjaka uz ispunjenje sljedećih uvjeta:
  - Prozračivač travnjaka je izvan dohvata djece.
  - Prozračivač travnjaka je čist i suh.

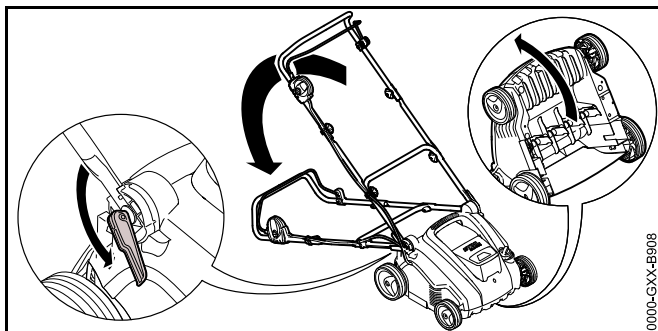
**16.2 Skladištenje akumulatora**

STIHL preporučuje skladištenje akumulatora u stanju punjenja između 40 % i 60 % (2 svjetleće diode svijetle zeleno).

- ▶ Skladištite akumulator uz ispunjenje sljedećih uvjeta:
  - Akumulator je izvan dohvata djece.
  - Akumulator je čist i suh.
  - Akumulator se nalazi u zatvorenoj prostoriji.
  - Akumulator se nalazi podalje od prozračivača travnjaka i punjača.
  - Akumulator se nalazi u ambalaži koja ne provodi struju.
  - Temperatura akumulatora iznosi između - 10 °C i + 50 °C.

**17 Čistiti****17.1 Uspravljanje prozračivača travnjaka**

- ▶ Isključite prozračivač travnjaka, izvucite sigurnosni ključ i izvadite akumulator.
- ▶ Postavite prozračivač travnjaka na ravnu površinu.
- ▶ Namjestite transportni položaj.
- ▶ Skinite prihvatnu košaru.



- ▶ Postavite upravljač u najniži položaj, 8.1.
- ▶ Lijevom rukom pritisnite upravljač prema dolje i držite.
- ▶ Desnom rukom čvrsto držite prozračivač travnjaka za donju transportnu ručku i nagnite je unatrag.

## 17.2 Čišćenje prozračivača travnjaka

- ▶ Isključite prozračivač travnjaka, izvucite sigurnosni ključ i izvadite akumulator.
- ▶ Postavite prozračivač travnjaka na ravnu površinu.
- ▶ Očistite prozračivač travnjaka vlažnom krpom.
- ▶ Kanal za izbacivanje očistite mekanom četkom ili vlažnom krpom.
- ▶ Odstranite strana tijela iz otvora za akumulator i očistite otvor za akumulator vlažnom krpom.
- ▶ Očistite električne kontakte u otvoru za akumulator četkicom ili mekanom četkom.
- ▶ Očistite ventilacijske otvore četkicom.
- ▶ Uspravite prozračivač travnjaka.
- ▶ Očistite područje oko valjka i valjak mekanom četkom ili vlažnom krpom.

## 17.3 Čistiti akumulator

- ▶ Akumulator čistiti s vlažnom krpom.

# 18 Održavati

## 18.1 Intervali održavanja

Intervali održavanja ovise o uvjetima okoline i radnim uvjetima. Tvrtka STIHL preporučuje sljedeće intervale održavanja:

Nakon svake pete promjene valjaka.

- ▶ Ovlašteni trgovac tvrtke STIHL treba zamijeniti pričvršne vijke valjaka.

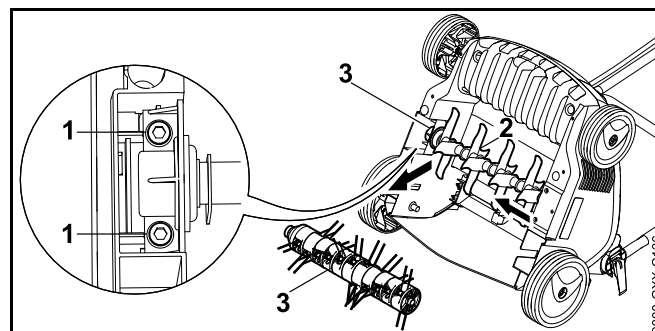
### Svake godine

- ▶ Ovlašteni trgovac tvrtke STIHL treba održavati prozračivač travnjaka.

## 18.2 Montaža i demontaža valjka

### 18.2.1 Demontaža valjka

- ▶ Isključite prozračivač travnjaka, izvucite sigurnosni ključ i izvadite akumulator.
- ▶ Uspravite prozračivač travnjaka.



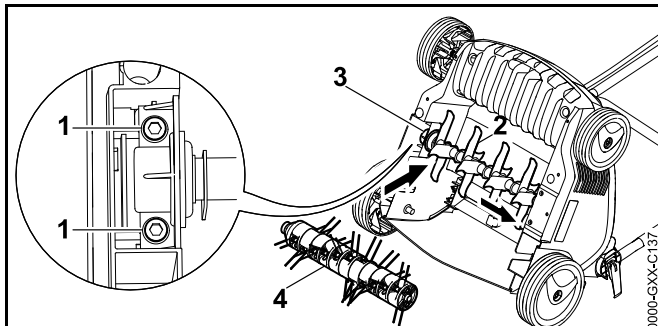
- ▶ Odvijte vijke (1).
- ▶ Ugrađeni valjak (3) izvadite zajedno s držačem (2).

### 18.2.2 Montaža valjka

- ▶ Isključite prozračivač travnjaka, izvucite sigurnosni ključ i izvadite akumulator.



- ▶ Uspravite prozračivač travnjaka.



- ▶ Valjak za prozračivanje (2) ili valjak za pročešljavanje (4) umetnite u prihvatnik zajedno s držačem (3).
- ▶ Uvrnite vijke (1) i stegnite ih.

## 19 Popravljati

### 19.1 Popravljanje prozračivača travnjaka i akumulatora

Korisnik ne može sam popraviti prozračivač travnjaka, valjke ni akumulator.

- ▶ Ako su prozračivač travnjaka, akumulator ili valjci oštećeni: ne upotrebljavajte prozračivač travnjaka, akumulator ili valjke i obratite se ovlaštenom trgovcu tvrtke STIHL.
- ▶ Ako su pločice s napomenama nečitljive ili oštećene: ovlašteno trgovac tvrtke STIHL treba zamijeniti pločice s napomenama.

## 20 Odkloniti smetnje/kvarove

### 20.1 Uklanjanje smetnji prozračivača travnjaka ili akumulatora

Smetnja	Svjetleće diode na akumulatoru	Uzrok	Rješenje
Prozračivač travnjaka ne pokreće se tijekom uključivanja.	Jedna svjetleća dioda treperi zeleno.	Stanje punjenja akumulatora je prenisko.	▶ Napunite akumulator.
	Jedna svjetleća dioda svijetli crveno.	Akumulator je pretopao ili prehladan.	▶ Izvucite sigurnosni ključ. ▶ Izvadite akumulator. ▶ Pričekajte da se akumulator ohladi odnosno zagrije.
	Tri svjetleće diode trepere crveno.	U prozračivaču travnjaka postoji smetnja.	▶ Izvucite sigurnosni ključ. ▶ Izvadite akumulator. ▶ Očistite električne kontakte u otvoru za akumulator. ▶ Umetnite akumulator. ▶ Uključite prozračivač travnjaka. ▶ Ako 3 svjetleće diode još uvijek trepere crveno: ne upotrebljavajte prozračivač travnjaka i obratite se ovlaštenom trgovcu tvrtke STIHL.
	Tri svjetleće diode svijetle crveno.	Prozračivač travnjaka je pretopao.	▶ Izvucite sigurnosni ključ. ▶ Izvadite akumulator. ▶ Pričekajte da se prozračivač travnjaka ohladi.
	Četiri svjetleće diode trepere crveno.	U akumulatoru postoji smetnja.	▶ Izvadite pa umetnite akumulator. ▶ Uključite prozračivač travnjaka. ▶ Ako 4 svjetleće diode još uvijek trepere crveno: ne upotrebljavajte akumulator i obratite se ovlaštenom trgovcu tvrtke STIHL.

Smetnja	Svjetleće diode na akumulatoru	Uzrok	Rješenje
		Električna veza između prozračivača travnjaka i akumulatora je prekinuta.	<ul style="list-style-type: none"> <li>▶ Izvucite sigurnosni ključ.</li> <li>▶ Izvadite akumulator.</li> <li>▶ Očistite električne kontakte u otvoru za akumulator.</li> <li>▶ Umetnite sigurnosni ključ.</li> <li>▶ Umetnite akumulator.</li> </ul>
		Prozračivač travnjaka ili akumulator su vlažni.	<ul style="list-style-type: none"> <li>▶ Izvucite sigurnosni ključ.</li> <li>▶ Izvadite akumulator.</li> <li>▶ Očistite prozračivač travnjaka.</li> <li>▶ Pričekajte da se prozračivač travnjaka ili akumulator osuši.</li> </ul>
		Otpor na valjku je prevelik.	<ul style="list-style-type: none"> <li>▶ Smanjite radnu dubinu.</li> <li>▶ Provjerite visinu trave i po potrebi je pokosite.</li> </ul>
		Područje oko valjka je začepljeno.	<ul style="list-style-type: none"> <li>▶ Očistite prozračivač travnjaka.</li> </ul>
Prozračivač travnjaka isključuje se tijekom rada.	Tri svjetleće diode svijetle crveno.	Prozračivač travnjaka je pretopao.	<ul style="list-style-type: none"> <li>▶ Izvucite sigurnosni ključ.</li> <li>▶ Izvadite akumulator.</li> <li>▶ Pričekajte da se prozračivač travnjaka ohladi.</li> <li>▶ Očistite prozračivač travnjaka.</li> <li>▶ Nemojte prečesto uključivati prozračivač travnjaka u kratkom razdoblju.</li> <li>▶ Smanjite radnu dubinu.</li> <li>▶ Prozračite ili pročešljajte nisku travu.</li> </ul>
		Valjak je blokiran.	<ul style="list-style-type: none"> <li>▶ Izvucite sigurnosni ključ.</li> <li>▶ Izvadite akumulator.</li> <li>▶ Očistite prozračivač travnjaka.</li> </ul>
		Postoji električna smetnja.	<ul style="list-style-type: none"> <li>▶ Izvadite pa umetnite akumulator.</li> <li>▶ Uključite prozračivač travnjaka.</li> </ul>
Prozračivač travnjaka jako vibrira tijekom rada.		Vijci na držaču valjka otpušteni su.	<ul style="list-style-type: none"> <li>▶ Čvrsto stegnite vijke.</li> </ul>
		Valjak nije pravilno uravnotežen.	<ul style="list-style-type: none"> <li>▶ obratite se ovlaštenom trgovcu tvrtke STIHL.</li> </ul>

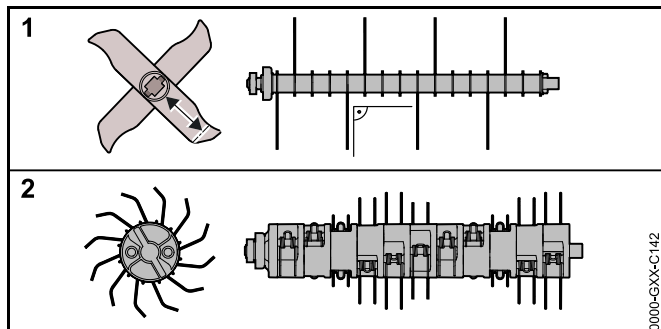
Smetnja	Svjetleće diode na akumulatoru	Uzrok	Rješenje
Pogonsko vrijeme prozračivača travnjaka prekratko je.		Akumulator nije potpuno napunjen.	► Potpuno napunite akumulator.
		Radni vijek akumulatora je prekoračen.	► Zamijenite akumulator.
		Područje oko valjka je začepljeno.	► Očistite prozračivač travnjaka.
		Valjak je tup ili istrošen.	► Provjerite valjak.
		Otpor na valjku je prevelik.	► Smanjite radnu dubinu. ► Prozračite ili pročešljajte nisku travu.
Akumulator se zaglavljuje tijekom umetanja u otvor za akumulator.		Vodilice ili električni kontakti u otvoru za akumulator su zaprljani.	► Očistite prozračivač travnjaka.
Postupak punjenja ne pokreće se nakon umetanja akumulatora u punjač.	Jedna svjetleća dioda svijetli crveno.	Akumulator je pretopao ili prehladan.	► Ostavite akumulator umetnut u punjač. Postupak punjenja pokreće se automatski čim se dostigne dopušteni temperaturni raspon.

## 21 Tehnički podaci

### 21.1 Prozračivač travnjaka STIHL RLA 240.0

- Dopušteni akumulator: STIHL AK
- Težina bez akumulatora: 14 kg
- Maksimalan sadržaj prihvatne košare: 50 l
- Radna širina: 34 cm
- Broj okretaja: 3500 min<sup>-1</sup>
- Radna dubina: kontinuirano, raspon namještanja 15 mm

### 21.2 Valjci



#### Valjak za prozračivanje

- 16 fiksno montiranih noževa

#### Valjak za pročešljavanje

- 11 x 2 pomični opružni zupci

### 21.3 Akumulator STIHL AK

- Akumulatorska tehnologija: litij-ionska
- Napon: 36 V
- Kapacitet u Ah: vidi pločicu s podacima snage
- Obustava energije u Wh: vidi pločicu s podacima snage

- Težina u kg: vidi pločicu s podacima snage
- Dozvoljeno/dopušteno temperaturno područje za uporabu i pohranjivanje/skladištenje: - 10 °C do + 50 °C

### 21.4 Vrijednosti emisija zvuka i vibracija

K-vrijednost za razinu zvučnog tlaka iznosi 3 dB(A). K-vrijednost za razinu zvučne snage iznosi 3,2 dB(A). K-vrijednost za vibraciju iznosi 2,4 m/s<sup>2</sup>.

- Razina zvučnog tlaka L<sub>pA</sub> izmjerena prema normi EN 50636-2-92: 75 dB(A)
- Razina zvučne snage L<sub>WA</sub> izmjerena prema normi 2000/14/EC: 89,2 dB(A)
- Vrijednost vibracija a<sub>hw</sub> izmjerena prema normi EN 20643, EN 50636-2-92, upravljač: 4,8 m/s<sup>2</sup>

Navedene vrijednosti vibracija izmjerene su prema standardiziranom postupku ispitivanja i mogu poslužiti za usporedbu električnih uređaja. Stvarne vrijednosti vibracija mogu odstupati od navedenih, ovisno o primjeni. Navedene vrijednosti vibracija mogu poslužiti za prvobitnu procjenu izlaganja vibracijama. Potrebno je procijeniti stvarno izlaganje vibracijama. Pritom je moguće uzeti u obzir i razdoblja u kojima je električni uređaj isključen te ona u kojima je uređaj uključen, ali radi bez opterećenja.

Informacije o ispunjavanju Direktive o vibracijama za poslodavce 2002/44/EC potražite na web-stranici [www.stihl.com/vib](http://www.stihl.com/vib).

### 21.5 REACH

REACH označava EG-odredbu/propis za registriranje, procjenjivanje i dozvolu/dopuštenje primjene kemikalija.

Informacije za ispunjenje REACH odredbe su pod [www.stihl.com/reach](http://www.stihl.com/reach) navedene.

## 22 Pričuvni dijelovi i pribor

### 22.1 Rezervni dijelovi i pribor

**STIHL** Ovi simboli označavaju originalne rezervne dijelove tvrtke STIHL i originalni pribor tvrtke STIHL.

STIHL preporučuje uporabu originalnih pričuvnih dijelova tvrtke STIHL i originalnog pribora tvrtke STIHL.

Originalni pričuvni dijelovi tvrtke STIHL i originalan pribor tvrtke STIHL dobivaju se kod stručnog trgovca tvrtke STIHL.

## 23 Zbrinjavanje

### 23.1 Zbrinjavanje prozračivača travnjaka i akumulatora

Informacije o zbrinjavanju dostupne su kod ovlaštenog trgovca tvrtke STIHL.

- ▶ Prozračivač travnjaka, valjak, akumulator, pribor i ambalažu zbrinite propisno i na ekološki prihvatljiv način.

## 24 EU-izjava o sukladnosti

### 24.1 Prozračivač travnjaka STIHL RLA 240.0

STIHL Tirol GmbH  
Hans Peter Stihl-Straße 5  
6336 Langkampfen  
Austrija

izjavljuje uz samostalnu odgovornost da

- izvedba: Prozračivač travnjaka
- robna marka: STIHL
- vrsta: RLA 240.0
- serijska oznaka: 6291

odgovara relevantnim odredbama Direktiva 2000/14/EU, 2002/96/EC, 2006/42/EC, 2011/65/EU i 2014/30/EU te da je razvijena i proizvedena u skladu s verzijama sljedećih normi koje su na snazi na dan proizvodnje: EN 60335-1 i EN 50636-2-92 (ovisno o primjenjivosti).

Naziv i adresa ovlaštene ustanove:  
TÜV Rheinland LGA Products GmbH, Tillystraße 2, D-90431 Nürnberg

Izmjerena i zajamčena razina zvučne snage utvrđene su u skladu s Direktivom 2000/14/EC, prilog VIII.

- izmjerena razina zvučne snage: 89,2 dB(A)
- zajamčena razina zvučne snage: 92 dB(A)

Tehnička dokumentacija pohranjena je u odjelu za potvrdu tehničke ispravnosti proizvoda tvrtke STIHL Tirol GmbH.

Godina proizvodnje i broj stroja navedeni su na prozračivaču travnjaka.

Langkampfen, 2. rujna 2019.

STIHL Tirol GmbH

zastupa



Matthias Fleischer, Voditelj odjela za istraživanje i razvoj  
zastupa



Sven Zimmermann, Voditelj odjela za osiguranje i unapređenje kvalitete

## 25 Adrese

### 25.1 STIHL – Glavna uprava

ANDREAS STIHL AG & Co. KG  
Postfach 1771  
D-71307 Waiblingen

### 25.2 STIHL – Prodajna društva

#### NJEMAČKA

STIHL Vertriebszentrale AG & Co. KG  
Robert-Bosch-Straße 13  
64807 Dieburg  
Telefon: +49 6071 3055358

#### AUSTRIJA

STIHL Ges.m.b.H.  
Fachmarktstraße 7  
2334 Vösendorf  
Telefon: +43 1 86596370

#### ŠVICARSKA

STIHL Vertriebs AG  
Isenrietstraße 4  
8617 Mönchaltorf  
Telefon: +41 44 9493030

#### ČEŠKA REPUBLIKA

Andreas STIHL, spol. s r.o.  
Chrlická 753  
664 42 Modřice

### 25.3 STIHL – Uvoznici

#### BOSNA I HERCEGOVINA

UNIKOMERC d. o. o.  
Bišće polje bb  
88000 Mostar  
Telefon: +387 36 352560

Telefaks: +387 36 350536

#### HRVATSKA

UNIKOMERC – UVOZ d.o.o.  
Sjedište:  
Amruševa 10, 10000 Zagreb  
Prodaja:  
Ulica Kneza Ljudevita Posavskog 56, 10410 Velika Gorica  
Telefon: +385 1 6370010  
Telefaks: +385 1 6221569

#### TURSKA

SADAL TARIM MAKİNALARI DIŞ TİCARET A.Ş.  
Alsancak Sokak, No:10 I-6 Özel Parsel  
34956 Tuzla, İstanbul  
Telefon: +90 216 394 00 40  
Telefaks: +90 216 394 00 44

## 26 Sigurnosno-tehničke napomene za prozračivač travnjaka

### 26.1 Uvod

U ovom su poglavlju navedene opće sigurnosne napomene koje su prethodno formulirane u skladu s normom EN 50636-2-92, prilog BB, za električno pogonjene prozračivače travnjaka.



#### UPOZORENJE

**Pročitajte sve sigurnosne napomene, upute, tehničke podatke i pregledajte sve slike u vezi s ovim prozračivačem travnjaka.** Nepridržavanje sljedećih uputa može dovesti do strujnog udara, požara i/ili teških ozljeda. **Čuvajte sve sigurnosne napomene i upute za buduće potrebe.**

## 26.2 Školovanje

- a) Pažljivo pročitajte upute. Upoznajte se s dijelovima za namještanje i namjenskom upotrebom stroja.
- b) Osobama koje nisu pročitale ove upute ili djeci nikada nemojte dopustiti da upotrebljavaju stroj. Lokalnim propisima može biti propisana dob korisnika.
- c) Imajte na umu da je korisnik odgovoran za nezgode ili ugrožavanje stanja drugih osoba ili njihove imovine.

## 26.3 Priprema

- a) Cijelo vrijeme tijekom rada stroja uvijek nosite štitnik za uši i zaštitne naočale.
- b) Tijekom rada stroja uvijek nosite čvrstu obuću i duge hlače. Nemojte pogoniti stroj bosi ni u laganim sandalama. Nemojte nositi široku odjeću ni odjeću s visećim vezicama ili kravate.
- c) Pažljivo provjerite zemljište na kojem se stroj upotrebljava i uklonite sve predmete koje on može zahvatiti i zakovitati.
- d) Stroj upotrebljavajte isključivo na predloženom mjestu te na čvrstoj i ravnoj površini.
- e) Stroj se ne smije upotrebljavati na popločenim ili šljunčanim površinama na kojima izbačeni materijal može uzrokovati ozljede.
- f) Prije uključivanja stroja obavezno provjerite jesu li svi vijci, maticе, svornjaci i ostali pričvrtni elementi dobro učvršćeni i jesu li štitnici i zaštitne rešetke na mjestu. Istrošene ili oštećene naljepnice moraju se zamijeniti.
- g) Nipošto nemojte rukovati strojem dok se u blizini nalaze ljudi, a posebice djeca ili životinje.

## 26.4 Pogon

- a) Radite samo pri danjem svjetlu ili dobroj umjetnoj rasvjeti.
- b) Ako je moguće, ne upotrebljavajte stroj na mokroj travi.
- c) Uvijek, a posebice na kosinama vodite računa o stabilnosti.

- d) Hodajte, ne trčite.
- e) Na kosinama upotrebljavajte stroj poprijeko, nikad uzbrdo ni nizbrdo.
- f) Budite osobito oprezni kad na kosinama mijenjate smjer kretanja.
- g) Na iznimno strmim obroncima ne prozračujte i ne pročešljavajte tlo.
- h) Budite naročito oprezni kad okrećete stroj ili ga vučete prema sebi.
- i) Zaustavite zupce kada se stroj mora nagnuti radi transporta preko netravnatih površina i kada se stroj pomiče od površine za obradu i prema njoj.
- j) Nikada nemojte upotrebljavati stroj ako su zaštitne naprave ili zaštitne rešetke oštećene ili ako nisu montirane zaštitne naprave, npr. odbojni limovi i/ili naprave za prihvat trave.
- k) Pažljivo pokrećite stroj u skladu s uputama za uporabu i vodite računa da vam noge budu dovoljno udaljene od zubaca.
- l) Tijekom pokretanja motora stroj se ne smije nagnjati, osim ako se stroj mora podignuti za obavljanje postupka. U tom ga slučaju nagnite samo onoliko koliko je potrebno i podignite samo onu stranu koja je okrenuta od vas. Obavezno provjerite jesu li obje ruke u radnom položaju prije nego se stroj počne ponovno spuštati na tlo.
- m) Nikad ne transportirajte stroj dok je uključen pogon.
- n) Nikad nemojte približavati ruke i stopala rotirajućim dijelovima niti ih stavljati pod njih. Uvijek se držite podalje od otvora za izbacivanje.
- o) Isključite motor i izvucite sigurnosni ključ. Uvjerite se da su se svi pokretni dijelovi potpuno zaustavili:
  - tijekom svakog napuštanja stroja;
  - prije otpuštanja blokada ili uklanjanja začepjenja u kanalu za izbacivanje;
  - prije provjere ili čišćenja stroja ili pak izvođenja radova na njoj;



- nakon kontakta sa stranim tijelom. Potražite oštećenja na stroju i izvedite potrebne radove održavanja prije ponovnog pokretanja i nastavka rada sa strojem.

Ako stroj počne neuobičajeno snažno vibrirati, potrebno je odmah provesti provjeru.

- Potražite oštećenja.
- Izvedite potrebne popravke oštećenih dijelova.
- Provjerite ima li otpuštenih dijelova i pritegnite ih.

## 26.5 Održavanje i skladištenje

- a) Osigurajte da su sve matice, klinovi/svornjaci i vijci čvrsto zategnuti te da je stroj u sigurnom radnom stanju.
- b) Redovito provjeravajte je li naprava za prihvat trave istrošena ili neispravna.
- c) Iz sigurnosnih razloga zamijenite istrošene ili oštećene dijelove.
- d) Imajte na umu da kod strojeva s više konstrukcija zubaca pomicanje jedne konstrukcije zupca može dovesti do vrtnje ostalih konstrukcija zubaca.
- e) Tijekom namještanja stroja pazite da ne priklješтите prste između pokretnih konstrukcija zubaca i nepomičnih dijelova stroja.
- f) Pričekajte da se motor ohladi prije nego što isključite stroj na dulje vrijeme.
- g) Tijekom radova na održavanju konstrukcija zubaca imajte na umu da se oni mogu pomicati čak i ako je pogon isključen.
- h) Iz sigurnosnih razloga zamijenite istrošene ili oštećene dijelove. Upotrebljavajte isključivo originalne rezervne dijelove i originalan pribor.
- i) Kad je stroj zaustavljen radi održavanja, pregleda, skladištenja ili zamjene dodatnog pribora, isključite pogon, izvucite sigurnosni ključ i osigurajte da se svi pokretni dijelovi potpuno zaustave. Pričekajte da se stroj ohladi prije nego što započnete pregled, postavljanje itd. Strojem rukujte pažljivo i održavajte ga čistim.
- j) Stroj čuvajte na mjestu izvan dohvata djece.

## Obsah

<b>1 Úvod</b> .....	<b>33</b>	<b>8.2 Složení vodicího držadla</b> .....	<b>47</b>
<b>2 Informace k tomuto návodu k použití</b> .....	<b>33</b>	<b>9 Vsazení a vyjmutí akumulátoru</b> .....	<b>47</b>
2.1 Platné dokumenty .....	33	9.1 Vložení akumulátoru .....	47
2.2 Označení varovných odkazů v textu .....	34	9.2 Vyjmutí akumulátoru .....	47
2.3 Symboly v textu .....	34	<b>10 Zasunutí a vytažení bezpečnostního klíče</b> .....	<b>48</b>
<b>3 Přehled</b> .....	<b>34</b>	10.1 Zasunutí bezpečnostního klíče .....	48
3.1 Provozdušňovač trávníků .....	34	10.2 Vytažení bezpečnostního klíče .....	48
3.2 Symboly .....	35	<b>11 Zapnutí a vypnutí provzdušňovače trávníků</b> .....	<b>48</b>
<b>4 Bezpečnostní pokyny</b> .....	<b>36</b>	11.1 Zapnutí provzdušňovače trávníků .....	48
4.1 Varovné symboly .....	36	11.2 Vypnutí provzdušňovače trávníků .....	48
4.2 Použití v souladu s určením .....	36	<b>12 Kontrola provzdušňovače trávníků a akumulátoru</b> .....	<b>49</b>
4.3 Požadavky týkající se uživatele .....	37	12.1 Kontrola ovládacích prvků .....	49
4.4 Oděv a vybavení .....	37	12.2 Kontrola válců .....	49
4.5 Pracovní pásmo a okolí .....	38	12.3 Kontrola akumulátoru .....	49
4.6 Bezpečnosti odpovídající stav .....	39	<b>13 Práce s provzdušňovačem trávníků</b> .....	<b>50</b>
4.7 Práce .....	41	13.1 Držení a vedení provzdušňovače trávníků .....	50
4.8 Přeprava .....	42	13.2 Nastavení pracovní hloubky a transportní pozice .....	50
4.9 Skladování .....	42	13.3 Příprava trávniku .....	50
4.10 Čištění, údržba a opravy .....	43	13.4 Vertikutace a vyčesávání .....	50
<b>5 Příprava provzdušňovače trávníků k použití</b> .....	<b>44</b>	13.5 Vyprázdnění sběrného koše .....	51
5.1 Příprava provzdušňovače trávníků k použití .....	44	<b>14 Po skončení práce</b> .....	<b>51</b>
<b>6 Nabíjení akumulátoru a světla LED</b> .....	<b>44</b>	14.1 Po ukončení práce .....	51
6.1 Nabíjení akumulátoru .....	44	<b>15 Přeprava</b> .....	<b>52</b>
6.2 Indikace stavu nabití .....	44	15.1 Přeprava provzdušňovače trávníků .....	52
6.3 LED na akumulátoru .....	44	15.2 Přeprava akumulátoru .....	53
<b>7 Smontování provzdušňovače trávníků</b> .....	<b>45</b>	<b>16 Skladování</b> .....	<b>53</b>
7.1 Montáž vodicího držadla .....	45	16.1 Uskladnění provzdušňovače trávníků .....	53
7.2 Vytáhnutí vyčesávacího válce z přepravní příhrádky před prvním uvedením do provozu .....	45	16.2 Uchovávání akumulátoru .....	53
7.3 Sestavení, zavěšení a vyvěšení sběrného koše .....	46	<b>17 Čištění</b> .....	<b>53</b>
<b>8 Nastavení provzdušňovače trávníků pro uživatele</b> .....	<b>46</b>	17.1 Odstavení provzdušňovače trávníků .....	53
8.1 Vyklopení a nastavení vodicího držadla .....	46	17.2 Čištění provzdušňovače trávníků .....	54
		17.3 Čištění akumulátoru .....	54

Tento návod k použití je chráněn autorským zákonem. Veškerá práva zůstávají vyhrazena, zejména právo reprodukce, překladu a zpracování elektronickými systémy.

<b>18 Údržba</b> .....	<b>54</b>
18.1 Intervaly údržby .....	54
18.2 Montáž a demontáž válce .....	54
<b>19 Oprava</b> .....	<b>55</b>
19.1 Oprava provzdušňovače trávníků a akumulátoru .....	55
<b>20 Odstranění poruch</b> .....	<b>56</b>
20.1 Odstraňování poruch provzdušňovače trávníků nebo akumulátoru .....	56
<b>21 Technická data</b> .....	<b>59</b>
21.1 Provzdušňovač trávníků STIHL RLA 240.0 .....	59
21.2 Válce .....	59
21.3 Akumulátor STIHL AK .....	59
21.4 Hodnoty hluku a vibrací .....	59
21.5 REACH .....	59
<b>22 Náhradní díly a příslušenství</b> .....	<b>60</b>
22.1 Náhradní díly a příslušenství .....	60
<b>23 Likvidace</b> .....	<b>60</b>
23.1 Likvidace provzdušňovače trávníků a akumulátoru .....	60
<b>24 Prohlášení o konformitě EU</b> .....	<b>60</b>
24.1 Provzdušňovač trávníků STIHL RLA 240.0 .....	60
<b>25 Adresy</b> .....	<b>61</b>
25.1 Hlavní sídlo firmy STIHL .....	61
25.2 Distribuční společnosti STIHL .....	61
25.3 Dovozci firmy STIHL .....	61
<b>26 Bezpečnostně technické pokyny platné pro provzdušňovač trávníků</b> .....	<b>61</b>
26.1 Úvod .....	61
26.2 Zaškolení .....	62
26.3 Příprava .....	62
26.4 Provoz .....	62
26.5 Údržba a skladování .....	63


## 1 Úvod

Vážená zákaznice, vážený zákazníku,

těší nás, že jste se rozhodli pro firmu STIHL. Vyvíjíme a vyrábíme naše výrobky ve špičkové kvalitě odpovídající potřebám našich zákazníků. Tím vznikají výrobky s vysokým stupněm spolehlivosti i při extrémním namáhání.

STIHL je zárukou špičkové kvality také v servisních službách. Náš odborný prodej zajišťuje kompetentní poradenství a instruktáž jakož i obsáhlý technický suport.

Děkujeme Vám za Vaši důvěru a přejeme mnoho spokojenosti s Vaším výrobkem STIHL.



Dr. Nikolas Stihl

**DŮLEŽITÉ! PŘED POUŽITÍM SI NÁVOD PŘEČÍST A  
ULOŽIT PRO DALŠÍ POTŘEBU.**

## 2 Informace k tomuto návodu k použití

### 2.1 Platné dokumenty

Platí místní bezpečnostní předpisy.

- ▶ Kromě tohoto návodu k použití si přečtete následující dokumenty, ujistěte se, že jste jim porozuměli, a uschovejte si je:
  - Bezpečnostní pokyny k akumulátoru STIHL AK
  - Viz návod k použití nabíječek STIHL AL 101, 300, 500
  - Bezpečnostní informace k akumulátorům STIHL a výrobkům se zabudovaným akumulátorem:  
[www.stihl.com/safety-data-sheets](http://www.stihl.com/safety-data-sheets)

## 2.2 Označení varovných odkazů v textu

### ! NEBEZPEČÍ

Odkaz upozorňuje na nebezpečí, která vedou k těžkým úrazům či úmrtí.

- Uvedená opatření mohou zabránit těžkým úrazům či úmrtí.

### ! VAROVÁNÍ

Odkaz upozorňuje na nebezpečí, která mohou vést k těžkým úrazům či úmrtí.

- Uvedená opatření mohou zabránit těžkým úrazům či úmrtí.

### UPOZORNĚNÍ

Odkaz upozorňuje na nebezpečí, která mohou vést k věcným škodám.

- Uvedená opatření mohou zabránit věcným škodám.

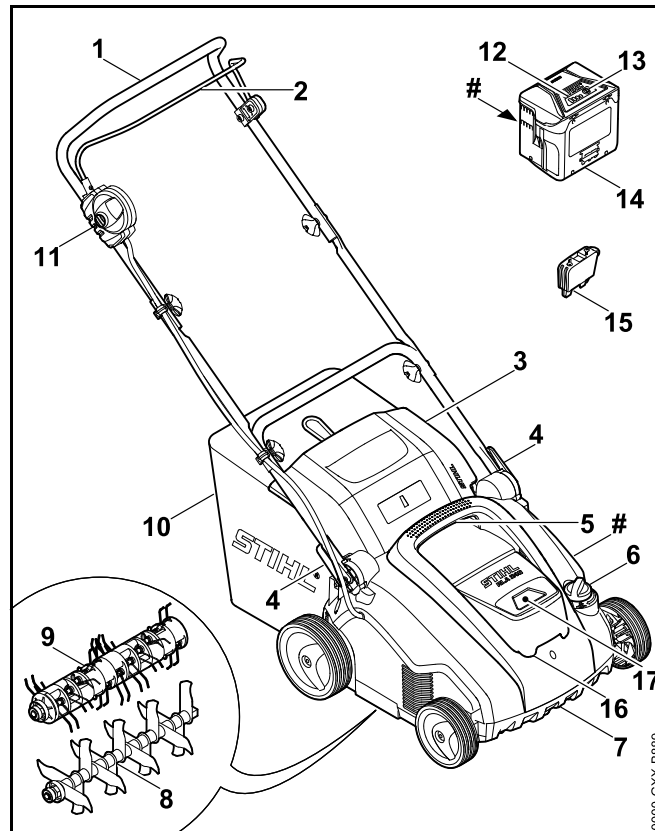
## 2.3 Symboly v textu



Tento symbol odkazuje na kapitolu v tomto návodu k použití.

## 3 Přehled

### 3.1 Provozdušňovač trávníků



#### 1 Vodící držadlo

Vodící držadlo slouží k přidržování, vedení a přepravování provzdušňovače trávníků.

#### 2 Spínací oblouk

Spínací oblouk umožňuje v součinnosti s blokovacím knoflíkem zapínání a vypínání namontovaného válce.

**3 Vyhazovací klapka**

Vyhazovací klapka uzavírá vyhazovací kanál.

**4 Rychloupínací páka**

Rychloupínací páky slouží k nastavování a ke sklápění vodicího držadla.

**5 Horní transportní držadlo**

Horní transportní držadlo slouží k přenosu provzdušňovače trávníků.

**6 Otočné kolečko**

Otočné kolečko slouží k nastavování pracovní hloubky.

**7 Spodní transportní držadlo**

Spodní transportní držadlo slouží k přenosu a postavení provzdušňovače trávníků.

**8 Vertikutační válec**

Vertikutační válec slouží k vertikutaci trávniku.

**9 Vyčesávací válec**

Vyčesávací válec slouží k vyčesávání trávniku.

**10 Sběrný koš**

Sběrný koš zachycuje materiál uvolňovaný z trávniku.

**11 Blokovací knoflík**

Blokovací knoflík umožňuje v součinnosti se spínacím obloukem zapínání a vypínání provzdušňovače trávníků.

**12 LED**

LED udávají stav nabití akumulátoru a signalizují poruchy.

**13 Tlačítko**

Tlačítko aktivuje LED na akumulátoru.

**14 Akumulátor**

Akumulátor dodává provzdušňovači trávníků elektrickou energii.

**15 Bezpečnostní klíč**

Bezpečnostním klíčem se provzdušňovač trávníků aktivuje.

**16 Klapka**

Klapka zakrývá akumulátor a bezpečnostní klíč.

**17 Příhrádka na akumulátor**

Do příhrádky na akumulátor se vkládá akumulátor.

**# Typový štítek se sériovým číslem stroje****3.2 Symboly**

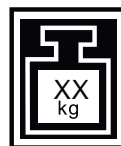
Na provzdušňovači trávníků a na akumulátoru mohou být umístěny symboly, které mají následující význam:



Tento symbol označuje bezpečnostní klíč.



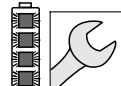
Tento symbol označuje otvor na klíč.



Tento symbol udává hmotnost provzdušňovače trávníků.



1 LED svítí červeně. Akumulátor je příliš teplý nebo příliš studený.



4 LED blikají červeně. Vyskytla se porucha v akumulátoru.



Zaručená hladina akustického výkonu podle směrnice 2000/14/EC v dB(A) umožňující porovnávání emisí hluku u různých výrobků



Údaj vedle symbolu odkazuje na energetickou kapacitu akumulátoru podle specifikace výrobce článků. Energie, která je k dispozici při použití, je nižší.



Výrobek se nesmí likvidovat společně s domovním odpadem.



Zapněte provzdušňovač trávníků.

## 4 Bezpečnostní pokyny

### 4.1 Varovné symboly

Význam varovných symbolů umístěných na provzdušňovači trávníků je následující:



Dodržujte bezpečnostní pokyny a související opatření.



Přečtěte si návod k použití, ujistěte se, že jste mu porozuměli, a uschovejte si jej.



Noste ochranné brýle.



Řiďte se bezpečnostními pokyny týkajícími se vymršťovaných předmětů a dodržujte související opatření.



Dodržujte bezpečnostní odstup.



Nikdy se nedotýkejte otáčejícího se válce.



Při přerušení práce, přepravy, uskladnění, údržby nebo opravy vytahujte bezpečnostní klíč.



Chraňte provzdušňovač trávníků před deštěm a vlhkostí.



Při přerušení práce, přepravy, uskladnění, údržby nebo opravy vyjměte akumulátor.



Chraňte akumulátor před nadměrnou teplotou a ohněm.



Chraňte akumulátor před deštěm a vlhkostí a neponořujte jej do kapalin.



Dodržujte přípustný teplotní rozsah akumulátoru.

### 4.2 Použití v souladu s určením

Provzdušňovač trávníků STIHL RLA 240 slouží k následujícímu použití:

- s vertikálním válcem: vertikace trávniku
- s vyčesávacím válcem: vyčesávání trávniku

Provzdušňovač trávníků se nesmí používat za deště.

Provzdušňovač trávníků je napájen elektrickou energií z akumulátoru STIHL AK.

Společnost STIHL doporučuje používat akumulátor STIHL AK 20 nebo STIHL AK 30.

## **▲ VAROVÁNÍ**

- Akumulátory, které pro provzdušňovač trávníků nejsou schváleny společností STIHL, mohou způsobit požár nebo výbuch. Může tak dojít k těžkému nebo smrtelnému zranění osob a ke vzniku věcných škod.
  - ▶ Provzdušňovač trávníků používejte spolu s akumulátorem STIHL AK.
- Pokud provzdušňovač trávníků nebo akumulátor nejsou používány v souladu s určením, může dojít k těžkému nebo smrtelnému zranění osob a ke vzniku věcných škod.
  - ▶ Provzdušňovač trávníků a akumulátor používejte způsobem, který je popsán v tomto návodu k použití.

### 4.3 Požadavky týkající se uživatele

## **▲ VAROVÁNÍ**

- Uživatelé, kteří neabsolvovali zaškolení, nedokáží rozpoznat nebo odhadnout nebezpečí, která jsou s používáním provzdušňovače trávníků a akumulátoru spojena. Může tak dojít k těžkému nebo smrtelnému zranění uživatele nebo jiných osob.



- ▶ Přečtěte si návod k použití, ujistěte se, že jste mu porozuměli, a uschovejte si jej.

- ▶ Pokud dojde k předání provzdušňovače trávníků či akumulátoru jiné osobě: Předajte také návod k použití.

- ▶ Ujistěte se, že uživatel splňuje následující požadavky:
  - Uživatel je odpočatý.
  - Uživatel je tělesně, smyslově i mentálně schopný obsluhovat provzdušňovač trávníků i akumulátor a pracovat s nimi. Pokud je uživatel fyzicky, smyslově nebo mentálně omezen, může s nimi pracovat pouze pod dohledem nebo podle pokynů odpovědné osoby.
  - Uživatel dokáže rozpoznat a posoudit nebezpečí, která jsou s provzdušňovačem trávníků a akumulátorem spojena.
  - Uživatel si je vědom toho, že je zodpovědný za nehody a škody.
  - Uživatel je plnoletý nebo byl v souladu s vnitrostátními předpisy vyškolen pod profesním dohledem.
  - Uživatel před zahájením používání provzdušňovače trávníků absolvoval pracovní zaškolení u odborného prodejce výrobků STIHL nebo u osoby s náležitou odbornou způsobilostí.
  - Uživatel není pod vlivem alkoholu, léků nebo drog.
- ▶ Pokud přetrvávají nejasnosti: Vyhledejte odborného prodejce výrobků STIHL.

### 4.4 Oděv a vybavení

## **▲ VAROVÁNÍ**

- Během práce mohou být vysokou rychlostí vymrštěvány do výšky různé předměty. Může dojít ke zranění uživatele.
  - ▶ Noste těsně přiléhající ochranné brýle. Vhodné ochranné brýle, které jsou přezkoušeny podle normy EN 166 nebo podle národních předpisů a opatřeny odpovídajícím označením, jsou dostupné v obchodní síti.
  - ▶ Noste dlouhé kalhoty z odolného materiálu.



- Při práci může docházet k rozvíření prachu. Vdechování prachu může škodit zdraví a vyvolávat alergické reakce.
  - ▶ Pokud dochází k rozvíření prachu: Noste ochrannou masku proti prachu.
- Nevhodný oděv se může zaplétat ve dřevinách a houští nebo zachytávat v provzdušňovači trávníků. Uživatel, který nepoužívá vhodný oděv, může být těžce zraněn.
  - ▶ Noste těsně přiléhající oděv.
  - ▶ Před zahájením práce odložte šály a šperky.
- Během provádění čištění, údržby nebo přepravy může uživatel přijít do styku s válcem. Může dojít ke zranění uživatele.
  - ▶ Při práci noste pracovní rukavice z odolného materiálu.
- Pokud uživatel nosí nevhodnou obuv, může uklouznout. Může dojít ke zranění uživatele.
  - ▶ Noste pevnou, uzavřenou obuv s protiskluzovou podrážkou.

## 4.5 Pracovní pásmo a okolí

### 4.5.1 Pracovní oblast a okolí

#### VAROVÁNÍ

- Nezúčastněné osoby, děti a zvířata nedokáží rozpoznat a posoudit nebezpečí, která jsou spojena s provzdušňovačem trávníků a s vymršťovanými předměty. Může tak dojít k těžkému zranění nezúčastněných osob, dětí a zvířat a ke vzniku věcných škod.



- ▶ Zajistěte, aby se nezúčastněné osoby, děti ani zvířata nepřibližovaly k pracovní oblasti.

- ▶ Dodržujte dostatečnou vzdálenost od okolních předmětů.
- ▶ Nenechávejte provzdušňovač trávníků bez dozoru.
- ▶ Zajistěte, aby si s provzdušňovačem trávníků nemohly hrát děti.

- Provzdušňovač trávníků není chráněn proti vodě. V případě práce v dešti nebo ve vlhkém okolním prostředí může dojít k zasažení elektrickým proudem. Následkem toho může dojít k těžkému nebo smrtelnému zranění uživatele i k poškození provzdušňovače trávníků.



- ▶ Nepracujte v dešti ani ve vlhkém okolním prostředí.

- Elektrické součásti provzdušňovače trávníků mohou vytvářet jiskry. Jiskry mohou způsobit požár nebo výbuch v okolí, kde se nacházejí snadno vznítitelné nebo výbušné materiály či předměty. Může tak dojít k těžkému nebo smrtelnému zranění osob a ke vzniku věcných škod.
  - ▶ Nepracujte v prostředí, kde se nacházejí snadno vznítitelné a výbušné látky.

### 4.5.2 Akumulátor

#### VAROVÁNÍ

- Nezúčastněné osoby, děti a zvířata nemohou rozpoznat ani odhadnout nebezpečí akumulátoru. Nezúčastněné osoby, děti a zvířata mohou být těžce zraněny.
  - ▶ Nezúčastněné osoby, děti a zvířata nepouštějte do blízkosti stroje.
  - ▶ Akumulátor nenechávejte bez dozoru.
  - ▶ Zajistěte, aby si děti nemohly s akumulátorem hrát.
- Akumulátor není chráněn proti všem okolním vlivům. Pokud je akumulátor vystaven určitým okolním vlivům, může začít hořet nebo explodovat. Může dojít k těžkým úrazům osob a ke vzniku věcných škod.



- ▶ Akumulátor chraňte před horkem a otevřeným ohněm.
- ▶ Akumulátor neházejte do ohně.



- ▶ Akumulátor používejte a skladujte v tepelném pásmu mezi  $-10\text{ }^{\circ}\text{C}$  a  $+50\text{ }^{\circ}\text{C}$ .





- ▶ Akumulátor chraňte před deštěm a vlhkem a neponořujte ho do kapalin.

- ▶ Akumulátor nepřibližujte ke kovovým předmětům.
- ▶ Akumulátor nevystavujte vysokému tlaku.
- ▶ Akumulátor nevystavujte mikrovlnám.
- ▶ Akumulátor chraňte před chemikáliemi a solemi.

## 4.6 Bezpečnosti odpovídající stav

### 4.6.1 Provozdušňovač trávníků

Provozdušňovač trávníků je ve stavu odpovídajícím bezpečnostním požadavkům, pokud jsou splněny následující podmínky:


- Provozdušňovač trávníků je nepoškozený.
- Provozdušňovač trávníků je čistý a suchý.
- Ovládací prvky fungují a nejsou pozměněné.
- Pokud se má materiál uvolňovaný z trávniku zachycovat do sběrného koše: Sběrný koš je správně zavěšen.
- Pokud má být materiál uvolňovaný z trávniku vzadu vyhazován: Sběrný koš je vyvěšený a vyhazovací klapka zavřená.
- Válec je správně namontovaný.
- Namontováno je pouze originální příslušenství STIHL, které je pro tento provozdušňovač trávníků určeno.
- Příslušenství je správně namontováno.

## ⚠ VAROVÁNÍ

- Pokud se součásti nenachází ve stavu odpovídajícím bezpečnostním požadavkům, nelze již zajistit jejich bezpečnou funkci a bezpečnostní zařízení mohou být vyřazena z činnosti. Tento stav může způsobit těžké zranění nebo usmrcení osob.
  - ▶ Pracujte pouze s nepoškozeným provzdušňovačem trávníků.
  - ▶ Pokud je provzdušňovač trávníků znečištěný: Provozdušňovač trávníků vyčistěte.
  - ▶ Pokud je provzdušňovač trávníků mokrá: Provozdušňovač trávníků osušte.
  - ▶ Provozdušňovač trávníků nepozměňujte.
  - ▶ Pokud nefungují ovládací prvky: S provzdušňovačem trávníků nepracujte.
  - ▶ Pokud se má materiál uvolňovaný z trávniku zachycovat do sběrného koše: Sběrný koš zavěste způsobem, který je popsán v tomto návodu k použití.
  - ▶ Montujte pouze originální příslušenství STIHL, které je pro tento provozdušňovač trávníků určeno.
  - ▶ Montáž válce provádějte způsobem, který je popsán v tomto návodu k použití.
  - ▶ Montáž příslušenství provádějte tak, jak je popsáno v tomto návodu k použití nebo v návodu k použití příslušenství.
  - ▶ Nezasouvejte žádné předměty do otvorů provozdušňovače trávníků.
  - ▶ Elektrické kontakty otvoru na uložení klíče nespojujte kovovými předměty a nezkratujte.
  - ▶ Opatřované nebo poškozené štítky s bezpečnostními upozorněními vždy vyměňte.
  - ▶ Pokud přetrvávají nejasnosti: Vyhledejte odborného prodejce výrobků STIHL.

### 4.6.2 Válec

Vertikutační válec a vyčesávací válec jsou ve stavu odpovídajícím bezpečnostním požadavkům, pokud jsou splněny následující podmínky:

- Hřídel, řezný nůž, pružné prsty a montážní díly jsou nepoškozené.
- Hřídel, řezný nůž a pružné prsty nejsou zdeformované.
- Válec je správně namontovaný.
- Řezný nůž a pružné prsty jsou bez otřepů.
- Délka řezných nožů není menší než minimální délka,  21.2.

## VAROVÁNÍ

- Pokud se součásti řezných nožů a pružných prstů nenacházejí ve stavu odpovídajícím bezpečnostním požadavkům, mohou se uvolnit a vymrštit. Může dojít k těžkému zranění osob.
  - ▶ Pracujte pouze s nepoškozenými řeznými noži, pružnými prsty a nepoškozenými montážními díly.
  - ▶ Pokud je délka řezných nožů menší než minimální limit: Vyměňte vertikutační válec.
  - ▶ Pokud přetrvávají nejasnosti: Vyhledejte odborného prodejce výrobků STIHL.

### 4.6.3 Akumulátor

Akumulátor je ve stavu odpovídajícím bezpečnostním požadavkům, pokud jsou splněny následující podmínky:

- Akumulátor je nepoškozený.
- Akumulátor je čistý a suchý.
- Akumulátor je funkční a nebyl pozměněn.

## VAROVÁNÍ

- Pokud není akumulátor ve stavu odpovídajícím bezpečnostním požadavkům, nelze zajistit jeho bezpečnou funkci. Tento stav může způsobit těžké zranění osob.
  - ▶ Pracujte pouze s nepoškozeným a funkčním akumulátorem.
  - ▶ Poškozený nebo vadný akumulátor nenabíjejte.
  - ▶ V případě, že je akumulátor znečištěný nebo mokrý: Akumulátor očistěte a nechte uschnout.
  - ▶ Akumulátor nepozměňujte.
  - ▶ Nezasouvejte žádné předměty do otvorů akumulátoru.
  - ▶ Elektrické kontakty akumulátoru nespojujte kovovými předměty a nezkratujte.
  - ▶ Akumulátor neotevírejte.
  - ▶ Opotřebované nebo poškozené štítky s bezpečnostními upozorněními vždy vyměňte.
- Z poškozeného akumulátoru může vytékat kapalina. V případě, že se tato kapalina dostane do styku s pokožkou nebo očima, může dojít k podráždění pokožky nebo očí.
  - ▶ Vyhýbejte se kontaktu s kapalinou.
  - ▶ V případě, že dojde k zasažení pokožky: Postižená místa pokožky umyjte vydatným množstvím vody a mýdlem.
  - ▶ V případě, že dojde k zasažení očí: Zasažené oči vyplachujte nejméně po dobu 15 minut vydatným množstvím vody a vyhledejte lékaře.
- Poškozený nebo vadný akumulátor může nezvykle zapáchat, kouřit nebo hořet. Následkem toho může dojít k těžkému nebo smrtelnému zranění osob a ke vzniku věcných škod.
  - ▶ V případě, že z akumulátoru vychází nezvyklý zápach nebo kouř: Akumulátor nepoužívejte a umístěte jej v bezpečné vzdálenosti od hořlavých látek.
  - ▶ V případě, že akumulátor vzplane: Pokuste se hořící akumulátor uhasit pomocí hasicího přístroje nebo vody.

## 4.7 Práce

**VAROVÁNÍ**

- Za určitých situací již uživatel nemůže pracovat s plným soustředěním. Uživatel může zakopnout, upadnout a těžce se zranit.
  - ▶ Pracujte s klidem a rozvahou.
  - ▶ Při nepříznivých světelných poměrech a nedostatečné viditelnosti: S provzdušňovačem trávníků nepracujte.
  - ▶ Provzdušňovač trávníků smí obsluhovat pouze jedna osoba.
  - ▶ Dávejte pozor na překážky.
  - ▶ Provzdušňovač trávníků nepřevracejte.
  - ▶ Pracujte vždy vestoje a udržujte rovnováhu.
  - ▶ Pokud se vyskytnou příznaky únavy: Zařadte pracovní přestávky.
  - ▶ Při vertikutaci a vyčesávání ve svahu: Vertikutaci a vyčesávání provádějte napříč ke spádu svahu.
  - ▶ Vertikutaci a vyčesávání na příkrých svazích neprovádějte.
- Otáčející se válec může uživatele pořezat. Uživatel může být těžce zraněn.



- ▶ Nikdy se nedotýkejte otáčejícího se válce.

- Pokud je válec zablokován jakýmkoli předmětem: Provzdušňovač trávníků vypněte, vytáhněte bezpečnostní klíč a vyjměte akumulátor. Teprve poté proveďte odstranění předmětu.

- Pokud se provzdušňovač trávníků začne během práce chovat jinak nebo nezvykle, může to znamenat, že se nenachází ve stavu odpovídajícím bezpečnostním požadavkům. Může tak dojít k těžkému zranění osob a ke vzniku věcných škod.
  - ▶ Ukončete práci, provzdušňovač trávníků vypněte, vytáhněte bezpečnostní klíč, vyjměte akumulátor a vyhledejte odborného prodejce výrobků STIHL.
- Provzdušňovač trávníků může během práce způsobovat vibrace.
  - ▶ Používejte rukavice.
  - ▶ Dělejte si pracovní přestávky.
  - ▶ V případě, že se vyskytnou příznaky poruchy prokrvování: Vyhledejte lékaře.
- Pokud během práce dojde ke střetu válce s cizím předmětem, může dojít k vymrštění tohoto předmětu či jeho částí vysokou rychlostí. Může tak dojít ke zranění osob a ke vzniku věcných škod.
  - ▶ Odstraňujte cizí předměty z pracovní oblasti.
  - ▶ Překážky (např. kořeny a pařezy) označte a objeďte.
- Válec se otáčí ještě po určitou krátkou dobu od uvolnění spínacího oblouku. Tento stav může způsobit těžké zranění osob.
  - ▶ Počkejte, dokud se válec nepřestane otáčet.
- Pokud otáčející se válec narazí na tvrdý předmět, mohou následkem tohoto nárazu vzniknout jiskry. Jiskry mohou způsobit požár v okolí, kde se nacházejí snadno vznítitelné materiály nebo předměty. Může tak dojít k těžkému nebo smrtelnému zranění osob a ke vzniku věcných škod.
  - ▶ Nepracujte v prostředí, ve kterém se nacházejí snadno vznítitelné materiály.

## ⚠ NEBEZPEČÍ

- Při práci v okolí elektrických vedení, která jsou pod napětím, může válec přijít do styku s těmito vedeními a způsobit jejich poškození. Uživatel může být těžce zraněn nebo usmrcen.
  - ▶ Nepracujte v prostředí, ve kterých se nacházejí elektrická vedení.
- Při práci za bouřky může být uživatel zasažen bleskem. Uživatel může být těžce zraněn nebo usmrcen.
  - ▶ V případě bouřky nepracujte.

### 4.8 Přeprava

#### 4.8.1 Přeprava

## ⚠ VAROVÁNÍ

- Během přepravy se provzdušňovač trávníků může převrátit nebo uvést do pohybu. Může tak dojít ke zranění osob a ke vzniku věcných škod.
  - ▶ Vypněte provzdušňovač trávníků.
  - ▶ Počkejte, dokud se válec nepřestane otáčet.



- ▶ Vytáhněte bezpečnostní klíč.



- ▶ Vyjměte akumulátor.

- ▶ Postavte provzdušňovač trávníků na rovnou plochu.
- ▶ Nastavte transportní pozici.
- ▶ Přeneste provzdušňovač trávníků přes překážky (např. schody, obrubníky).
- ▶ Provzdušňovač trávníků zajistěte pomocí upínacích popruhů, řemenů nebo sítě tak, aby se nemohl převrátit ani pohybovat.

#### 4.8.2 Akumulátor

## ⚠ VAROVÁNÍ

- Akumulátor není chráněn proti všem okolním vlivům. Pokud je akumulátor vystaven určitým okolním vlivům, může být poškozen a může dojít ke vzniku věcných škod.
  - ▶ Poškozený akumulátor nepřevážovat.
  - ▶ Akumulátor přepravovat v pouze elektrický proud nevodivém balení.
- Během přepravy se může akumulátor převrátit nebo se pohnout. Může dojít k úrazům osob a ke vzniku věcných škod.
  - ▶ Akumulátor v balení zabalit tak, aby se nemohl pohybovat.
  - ▶ Balení zajistit tak, aby se nemohlo pohybovat.

### 4.9 Skladování

#### 4.9.1 Uskladnění

## ⚠ VAROVÁNÍ

- Děti nedokáží rozpoznat a posoudit nebezpečí, která jsou s provzdušňovačem trávníků spojena. Děti mohou utrpět těžká zranění.



- ▶ Vytáhněte bezpečnostní klíč.



- ▶ Vyjměte akumulátor.

- ▶ Uchovávejte provzdušňovač trávníků mimo dosah dětí.
- Elektrické kontakty a kovové součásti provzdušňovače trávníků mohou korodovat následkem působení vlhkosti. Provzdušňovač trávníků se může poškodit.



- ▶ Vytáhněte bezpečnostní klíč.



- ▶ Vyměňte akumulátor.

- ▶ Uchovávejte provzdušňovač trávníků na čistém a suchém místě.

#### 4.9.2 Akumulátor

### ⚠ VAROVÁNÍ

- Děti nedokážou rozpoznat a posoudit nebezpečí, která jsou s akumulátorem spojena. Děti mohou utrpět těžká zranění.
  - ▶ Akumulátor uchovávejte mimo dosah dětí.
- Akumulátor není chráněn proti veškerým vlivům okolního prostředí. Pokud je akumulátor vystaven určitým vlivům okolního prostředí, může se poškodit.
  - ▶ Akumulátor uchovávejte v čistém a suchém prostředí.
  - ▶ Akumulátor uchovávejte v uzavřené místnosti.
  - ▶ Akumulátor uchovávejte odděleně od provzdušňovače trávníků i od nabíječky.
  - ▶ Akumulátor uchovávejte v elektricky nevodivém obalu.
  - ▶ Akumulátor používejte a skladujte při teplotách v rozsahu od -10 °C do +50 °C.

#### 4.10 Čištění, údržba a opravy

### ⚠ VAROVÁNÍ

- Pokud jsou během provádění čištění, údržby nebo opravy zasunuty bezpečnostní klíč a akumulátor, může se provzdušňovač trávníků neúmyslně zapnout. Může tak dojít k těžkému zranění osob a ke vzniku věcných škod.
  - ▶ Počkejte, dokud se válec nepřestane otáčet.



- ▶ Vytáhněte bezpečnostní klíč.



- ▶ Vyměňte akumulátor.

- Použití agresivních čisticích prostředků a čištění proudem vody nebo pomocí zahrocených předmětů může způsobit poškození provzdušňovače trávníků, válců a akumulátoru. Pokud se čištění provzdušňovače trávníků, válců a akumulátoru neprovádí správným způsobem, nelze již zajistit bezpečnou funkci součástí a bezpečnostní zařízení mohou být vyřazena z činnosti. Tento stav může způsobit těžké zranění osob.
  - ▶ Čištění provzdušňovače trávníků, válců a akumulátoru provádějte způsobem, který je popsán v tomto návodu k použití.
- Pokud se údržba nebo opravy provzdušňovače trávníků, válců a akumulátoru neprovádějí správným způsobem, nelze již zajistit bezpečnou funkci součástí a bezpečnostní zařízení mohou být vyřazena z činnosti. Tento stav může způsobit těžké zranění nebo usmrcení osob.
  - ▶ Údržbu ani opravy provzdušňovače trávníků a akumulátoru neprovádějte svépomocí.
  - ▶ Pokud je nutno provést údržbu nebo opravu provzdušňovače trávníků či akumulátoru: Vyhledejte odborného prodejce výrobků STIHL.

- ▶ Údržbu válců provádějte způsobem, který je popsán v tomto návodu k použití.
- Během provádění čištění, údržby nebo opravy válců může dojít k pohybu řezných nožů a pružných prstů. Uživatel se může o ostré řezné hrany pořezat či zranit.
  - ▶ Při práci noste pracovní rukavice z odolného materiálu.

## 5 Příprava provzdušňovače trávníků k použití

### 5.1 Příprava provzdušňovače trávníků k použití

Před každým zahájením práce je nutno provést následující kroky:

- ▶ Ujistěte se, že následující součásti jsou v bezpečném technickém stavu:
  - Provzdušňovač trávníků, 4.6.
  - Válce, 4.6.2.
  - Akumulátor, 4.6.3.
- ▶ Kontrola akumulátoru, 12.3.
- ▶ Nabití akumulátoru na plnou kapacitu, 6.1.
- ▶ Vyčištění provzdušňovače trávníků, 17.
- ▶ Kontrola válců, 12.2.
- ▶ Namontování vodícího držadla, 7.1
- ▶ Ověření, zda v přepravní přihrádce není žádný válec, 7.2.
- ▶ Vyklopení a nastavení vodícího držadla, 8.1.
- ▶ Pokud se má materiál uvolňovaný z trávniku zachycovat do sběrného koše: Zavěšení sběrného koše, 7.3.2.
- ▶ Pokud má být materiál uvolňovaný z trávniku vzadu vyhozován: Vyvěšení sběrného koše, 7.3.3.
- ▶ Nastavení pracovní hloubky, 13.2.
- ▶ Kontrola ovládacích prvků, 12.1.
- ▶ Pokud kroky nelze provést: Provzdušňovač trávníků nepoužívejte a vyhledejte odborného prodejce výrobků STIHL.

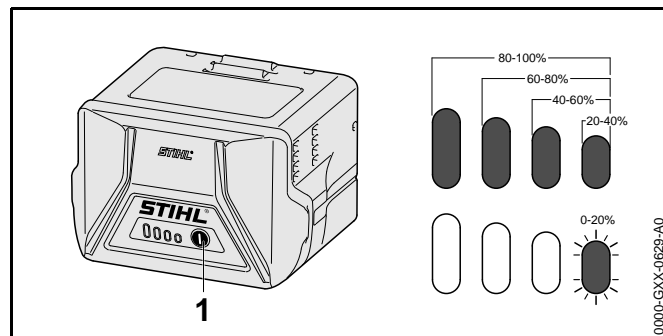
## 6 Nabíjení akumulátoru a světla LED

### 6.1 Nabíjení akumulátoru

Délka doby nabíjení závisí na různých vlivech, např. na teplotě akumulátoru nebo na teplotě okolí. Skutečná délka doby nabíjení se může odchylovat od uvedené délky doby nabíjení. Délka doby nabíjení je uvedena pod [www.stihl.com/charging-times](http://www.stihl.com/charging-times).

- ▶ Akumulátor nabíjet tak, jak je to popsáno v návodu k použití pro nabíječky STIHL AL 101, 300, 500.

### 6.2 Indikace stavu nabití



- ▶ Stisknout tlačítko (1). Světla LED svítí po dobu cca. 5 vteřin zeleně a udávají stav nabití.
- ▶ Pokud pravé světlo LED bliká zeleně: akumulátor nabít.

### 6.3 LED na akumulátoru

LED mohou udávat stav nabití akumulátoru nebo signalizovat poruchy. LED mohou svítit nebo blikat zeleně nebo červeně.

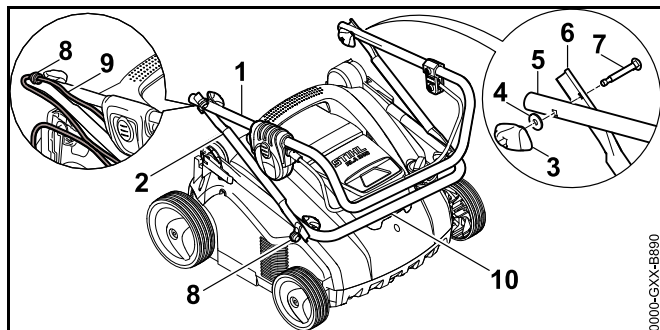
Pokud LED svítí nebo blikají zeleně, udávají stav nabití.

- ▶ Pokud LED svítí nebo blikají červeně: Odstraňte poruchy, 20.1. Provzdušňovač trávníků nebo akumulátor má poruchu.

## 7 Smontování provzdušňovače trávníků

### 7.1 Montáž vodícího držadla

- ▶ Provzdušňovač trávníků vypněte, vytáhněte bezpečnostní klíč a vyjměte akumulátor.
- ▶ Postavte provzdušňovač trávníků na rovnou plochu.

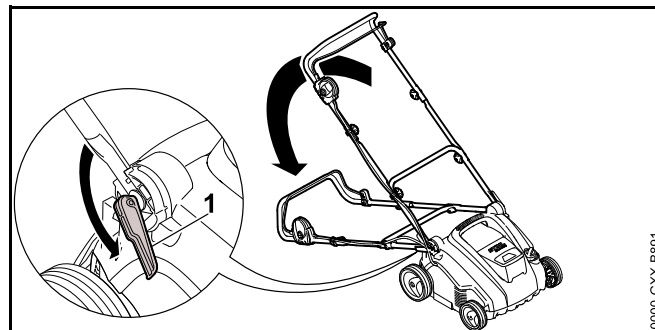


- ▶ Nasuňte držák (8) na šrouby (7).
- ▶ Horní díl vodícího držadla (1) střední díl vodícího držadla (2) nastavte tak, aby lícovaly otvory.
- ▶ Nasadíte šroub (7) a vyrovnejte jej tak, aby hlava šroubu na obou stranách doléhala ke střednímu dílu vodícího držadla (2).
- ▶ Podložku (4) nasuňte na šroub (7).
- ▶ Zašroubujte křídlovou matici (3).
- ▶ Spodní díl vodícího držadla (10) střední díl vodícího držadla (2) nastavte tak, aby lícovaly otvory.
- ▶ Nasadíte šroub (7) a vyrovnejte jej tak, aby hlava šroubu na obou stranách doléhala ke střednímu dílu vodícího držadla (2).
- ▶ Podložku (4) nasuňte na šroub (7).
- ▶ Zašroubujte křídlovou matici (3).
- ▶ Zatlačte kabel (9) do držáků (8).

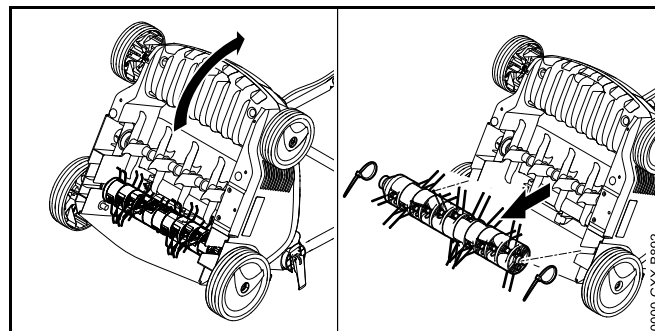
Vodící držadlo se již nemusí znovu demontovat.

### 7.2 Vytáhnutí vyčesávacího válce z přepravní přihrádky před prvním uvedením do provozu

- ▶ Provzdušňovač trávníků vypněte, vytáhněte bezpečnostní klíč a vyjměte akumulátor.
- ▶ Postavte provzdušňovač trávníků na rovnou plochu.



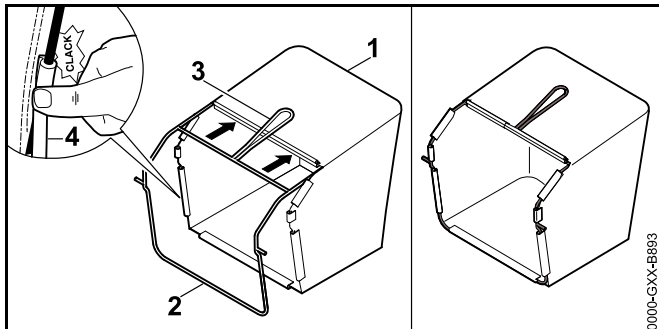
- ▶ Otevřete rychloupínací páku (1) a odklopte vodící držadlo směrem dozadu.
- ▶ Provzdušňovač trávníků pevně uchopte za spodní přepravní rukojeť a postavte zvednutím směrem dozadu.



- ▶ Odstraňte kabelové spony.
- ▶ Z přepravní přihrádky vytáhněte vyčesávací válec a bezpečně jej uschovejte.

## 7.3 Sestavení, zavěšení a vyvěšení sběrného koše

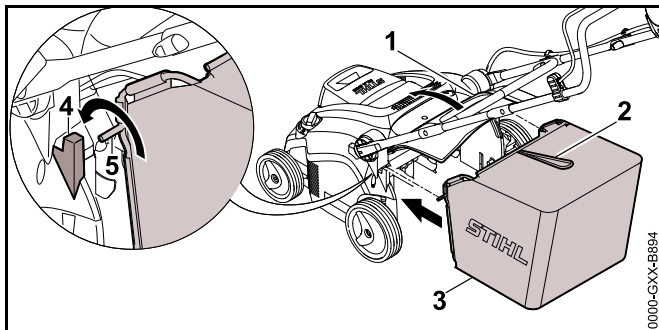
### 7.3.1 Smontování sběrného koše



- ▶ Natáhněte přes rám (2) tkaninu (1) tak, aby byla základová deska dole a rukojeť (3) se nacházela na vnější straně tkaniny.
- ▶ Zatlačte plastové profily (4) do rámu. Plastové profily slyšitelně zapadnou.

### 7.3.2 Zavěšení sběrného koše

- ▶ Vypněte provzdušňovač trávníků.



- ▶ Otevřete a podržte vyhazovací klapku (1).
- ▶ Uchopte sběrný koš (3) za rukojeť (2) a zavěste osu (5) do úchytů (4).
- ▶ Vyhazovací klapku (1) položte na sběrný koš (3).

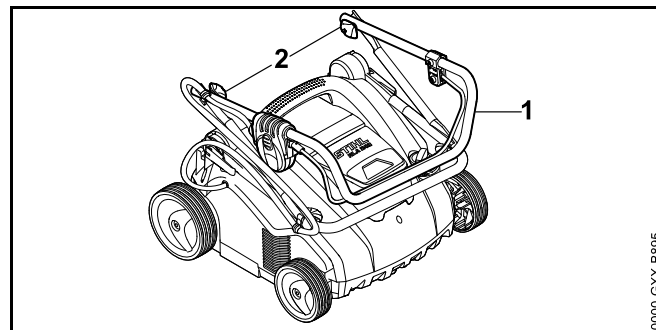
### 7.3.3 Vyvěšení sběrného koše

- ▶ Vypněte provzdušňovač trávníků.
- ▶ Postavte provzdušňovač trávníků na rovnou plochu.
- ▶ Otevřete a podržte vyhazovací klapku.
- ▶ Vytáhněte sběrný koš pomocí rukojeti směrem nahoru.
- ▶ Zavřete vyhazovací klapku.

## 8 Nastavení provzdušňovače trávníků pro uživatele

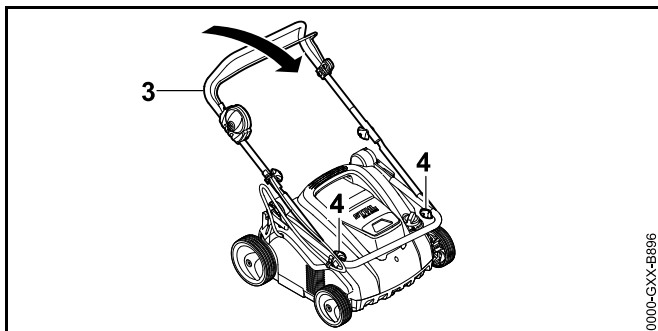
### 8.1 Vyklopení a nastavení vodícího držadla

- ▶ Provzdušňovač trávníků vypněte, vytáhněte bezpečnostní klíč a vyjměte akumulátor.
- ▶ Postavte provzdušňovač trávníků na rovnou plochu.

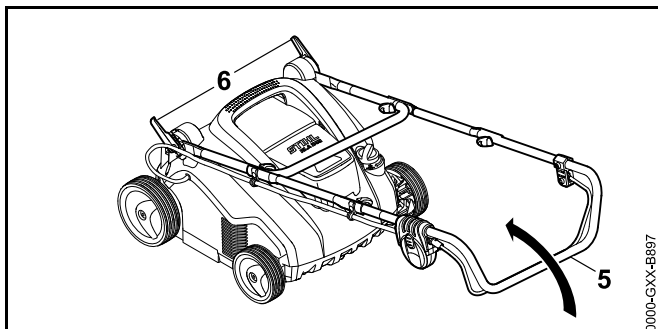


- ▶ Vyklopte horní díl vodícího držadla (1).
- ▶ Utáhněte křídlové matice (2).

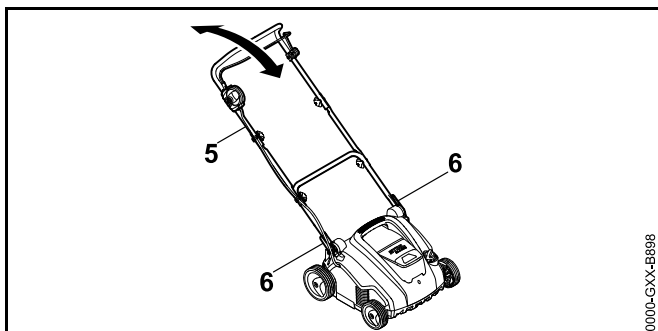




- ▶ Vyklepnete střední díl vodícího držadla (3).
- ▶ Utáhněte křídlové matice (4).



- ▶ Otevřete rychloupínací páky (6).
- ▶ Zcela vyklopte vodící držadlo (5).



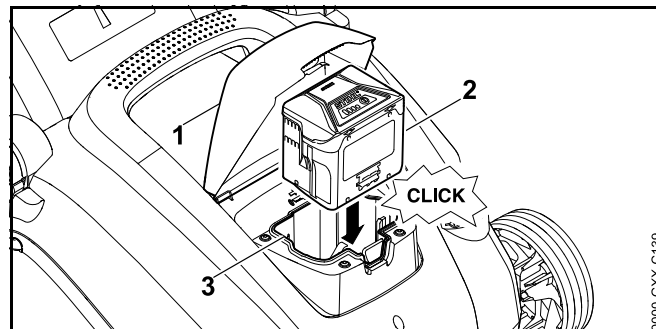
- ▶ Vodící držadlo (5) nastavte do požadované polohy a upevněte pomocí rychloupínací páky (6).

## 8.2 Složení vodícího držadla

- ▶ Pro vzdušňovač trávníků vypněte, vytáhněte bezpečnostní klíč a vyjměte akumulátor.
- ▶ Postavte provzdušňovač trávníků na rovnou plochu.
- ▶ Otevřete rychloupínací páku.
- ▶ Při překlápění vodícího držadla směrem dopředu dbejte na to, aby nedošlo k přiskřípnutí kabelu.

## 9 Vsazení a vyjmutí akumulátoru

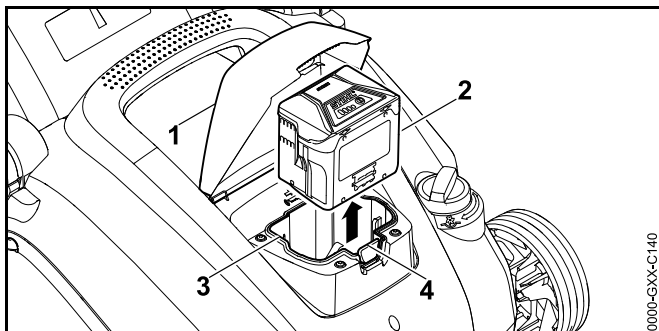
### 9.1 Vložení akumulátoru



- ▶ Otevřete klapku (1) až na doraz a podržte ji.
- ▶ Akumulátor (2) zatlačte až na doraz do přihrádky na akumulátor (3). Akumulátor (2) v přihrádce slyšitelně zapadne.
- ▶ Zavřete klapku (1).

### 9.2 Vyjmutí akumulátoru

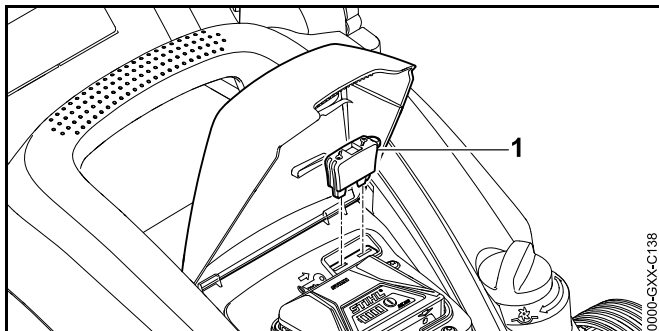
- ▶ Postavte provzdušňovač trávníků na rovnou plochu.



- ▶ Otevřete klapku (1) až na doraz a podržte ji.
- ▶ Stiskněte aretační páku (4). Akumulátor (2) je odjištěn.
- ▶ Vyměňte akumulátor (2).
- ▶ Zavřete klapku (1).

## 10 Zasunutí a vytažení bezpečnostního klíče

### 10.1 Zasunutí bezpečnostního klíče



- ▶ Otevřete klapku (1) až na doraz a podržte ji.
- ▶ Zasuňte bezpečnostní klíč (2) do otvoru na klíč (3).
- ▶ Zavřete klapku (1).

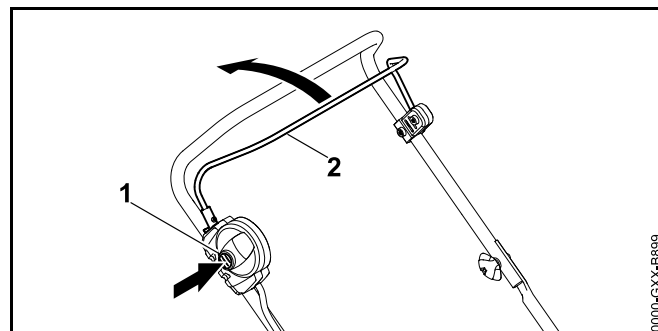
### 10.2 Vytažení bezpečnostního klíče

- ▶ Otevřete klapku až na doraz a podržte ji.
- ▶ Vytáhněte bezpečnostní klíč.
- ▶ Zavřete klapku.
- ▶ Bezpečnostní klíč uchovávejte mimo dosah dětí.

## 11 Zapnutí a vypnutí provzdušňovače trávníků

### 11.1 Zapnutí provzdušňovače trávníků

- ▶ Postavte provzdušňovač trávníků na rovnou plochu.



- ▶ Pravou rukou stiskněte blokovací knoflík (1) a podržte jej stisknutý.
- ▶ Levou rukou přitáhněte spínací oblouk (2) až na doraz ve směru k vodicímu držadlu a podržte jej tak, aby palec ruky obemkl vodicí držadlo. Válec se otáčí.
- ▶ Uvolněte blokovací knoflík (1).
- ▶ Pravou rukou pevně držte vodicí držadlo a spínací oblouk (2) tak, aby palec ruky obemkl vodicí držadlo.

### 11.2 Vypnutí provzdušňovače trávníků

- ▶ Uvolněte spínací oblouk.
- ▶ Počkejte, dokud se válec nepřestane otáčet.

- ▶ Pokud se válec dál otáčí: Vytáhněte bezpečnostní klíč, vyjměte akumulátor a vyhledejte odborného prodejce výrobků STIHL.  
Provzdušňovač trávníků je vadný.

## 12 Kontrola provzdušňovače trávníků a akumulátoru

### 12.1 Kontrola ovládacích prvků

#### Blokovací knoflík a spínací oblouk


- ▶ Vytáhněte bezpečnostní klíč.
- ▶ Vyjměte akumulátor.
- ▶ Stiskněte a opět uvolněte blokovací knoflík.
- ▶ Přitáhněte spínací oblouk zcela ve směru k vodícímu držadlu a opět jej uvolněte.
- ▶ Pokud blokovací knoflík nebo spínací oblouk mají obtížný chod nebo se nevracejí účinkem pružiny do výchozí polohy: Provzdušňovač trávníků nepoužívejte a vyhledejte odborného prodejce výrobků STIHL.  
Blokovací knoflík nebo spínací oblouk je vadný.

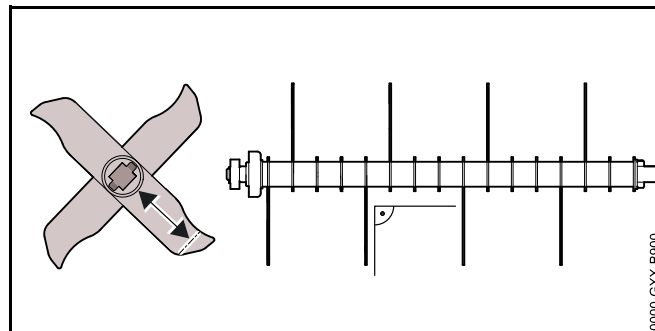
#### Zapnutí provzdušňovače trávníků


- ▶ Zasuňte bezpečnostní klíč.
- ▶ Vložte akumulátor.
- ▶ Pravou rukou stiskněte blokovací knoflík a podržte jej stisknutý.
- ▶ Levou rukou přitáhněte spínací oblouk až na doraz ve směru k vodícímu držadlu a podržte jej tak, aby palec ruky obemkl vodící držadlo.  
Válec se otáčí.
- ▶ V případě, že červeně blikají 3 LED: Vytáhněte bezpečnostní klíč, vyjměte akumulátor a vyhledejte odborného prodejce výrobků STIHL.  
Provzdušňovač trávníků má poruchu.
- ▶ Pokud se válec neotáčí: Provzdušňovač trávníků vypněte, vytáhněte bezpečnostní klíč, vyjměte akumulátor a vyhledejte odborného prodejce výrobků STIHL.  
Provzdušňovač trávníků je vadný.

- ▶ Uvolněte blokovací knoflík a spínací oblouk.  
Po uplynutí krátké doby se válec přestane otáčet.
- ▶ Pokud se válec dál otáčí: Vytáhněte bezpečnostní klíč, vyjměte akumulátor a vyhledejte odborného prodejce výrobků STIHL.  
Provzdušňovač trávníků je vadný.

### 12.2 Kontrola válců

- ▶ Provzdušňovač trávníků vypněte, vytáhněte bezpečnostní klíč a vyjměte akumulátor.
- ▶ Postavte provzdušňovač trávníků na rovnou plochu.
- ▶ Provzdušňovač trávníků postavte,  17.1.



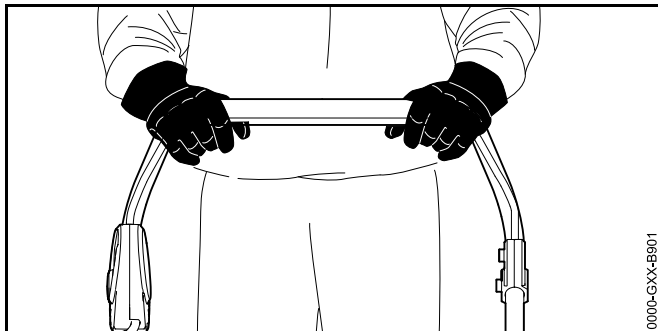
- ▶ Zkontrolujte délku řezných nožů.  
Minimální délka řezných nožů je označena.
- ▶ Pokud je délka menší, než minimální limit: Vyměňte válec,  21.2.
- ▶ Pokud jsou řezné nože zdeformované: Vyhledejte odborného prodejce výrobků STIHL.
- ▶ Pokud přetrvávají nejasnosti: Vyhledejte odborného prodejce výrobků STIHL.

### 12.3 Kontrola akumulátoru

- ▶ Stisknout tlačítko na akumulátoru.  
Světla LED svítí nebo blikají.
- ▶ Pokud světla LED nesvítí nebo neblíkají: akumulátor nepoužívat a vyhledat odborného prodejce výrobků STIHL.  
V akumulátoru je porucha.

## 13 Práce s provzdušňovačem trávníků

### 13.1 Držení a vedení provzdušňovače trávníků

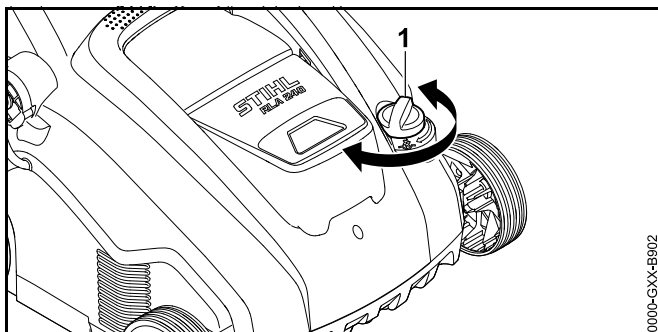


- ▶ Vodicí držadlo je třeba pevně držet oběma rukama tak, aby jej obepínaly palce.

### 13.2 Nastavení pracovní hloubky a transportní poloze

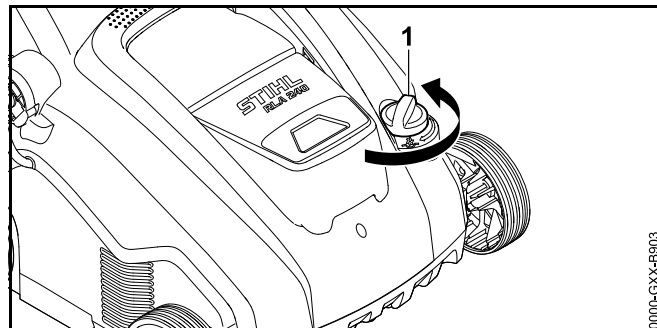
Pracovní hloubku lze plynule nastavit.

#### Nastavení pracovní hloubky



- ▶ Přenastavte otočné kolečko (1) do požadované polohy. Válec se zvedne a spustí.

#### Nastavení transportní poloze



- ▶ Otočným kolečkem (1) otáčejte proti směru hodinových ručiček až do dosažení nejvyšší polohy. Válec se zvedne, až se přestane dotýkat země.

### 13.3 Příprava trávniku

Čím víc bude tráva po posečení kratší, tím lépe se bude pomocí provzdušňovače trávníků obdělávat. Optimální výška trávy činí 2 až 3 cm.

- ▶ Odstraňte z pracovní oblasti předměty.
- ▶ Označte stacionární překážky (např. kořeny a kmeny stromů).
- ▶ Pokud je tráva vyšší než 3 cm: Trávnik posekejte.

### 13.4 Vertikutace a vyčesávání



### Vertikutace pomocí vertikutačního válce

Během vertikutace dochází k naříznutí travního drnu za současného odstranění plevele, mechu, staré posečené hmoty a zplstnatělého trávníku.

- ▶ Nastavte pracovní hloubku.
  - ▶ Před zahájením nastavte válec do jeho nejvyšší polohy.
  - ▶ Válec pomalu spouštějte dolů, dokud nebude zemi lehce nařezávat. Optimální hloubka nařezávání je 2 až 3 mm.

Travní kořeny se nepoškodí.

- ▶ Pro vzdušňovač trávníků posunujte pomalu a kontrolovaně vpřed.
- ▶ Vyhněte se delšímu setrvání na stejném místě.

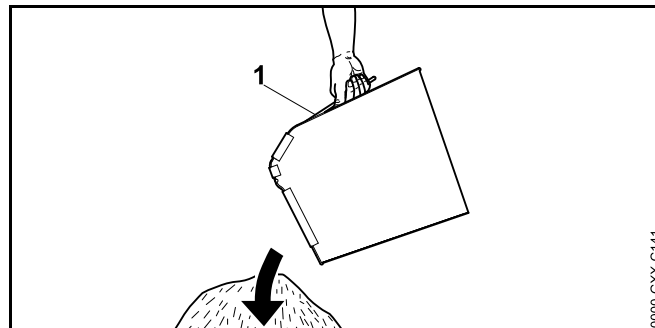
### Vyčesávání pomocí vyčesávacího válce

Během vyčesávání dochází k šetrnému vyčesání zplstnatělého trávníku a přebytečného mechu, které se uvolnily vertikutací.

Navíc je předcházeno zhuňování půdy a z něho plynoucího nedostatku kyslíku v půdě.

- ▶ Nastavte pracovní hloubku.
  - ▶ Před zahájením nastavte válec do jeho nejvyšší polohy.
  - ▶ Válec pomalu spouštějte dolů, dokud se nebudou pružné prsty dotýkat země.
- ▶ Pro vzdušňovač trávníků posunujte pomalu a kontrolovaně vpřed.
- ▶ Vyhněte se delšímu setrvání na stejném místě.

## 13.5 Vyprázdnění sběrného koše



- ▶ Vytáhněte sběrný koš (1) pomocí rukojeti směrem nahoru.
- ▶ Vyprázdněte sběrný koš (1).

## 14 Po skončení práce

### 14.1 Po ukončení práce

- ▶ Pro vzdušňovač trávníků vypněte, vytáhněte bezpečnostní klíč a vyjměte akumulátor.
- ▶ Postavte vzdušňovač trávníků na rovnou plochu.
- ▶ Pokud je vzdušňovač trávníků mokry: Nechejte vzdušňovač trávníků uschnout.
- ▶ Pro vzdušňovač trávníků vyčistěte.

### Péče o trávník po vertikutaci

- ▶ Plochu trávníku důkladně zbavte směsí materiálů po vertikutaci.
- ▶ Trávu přihnojte a případná holá místa dosejte.
- ▶ Plochu trávníku dobře zavlažte.

### Péče o trávník po vyčesání

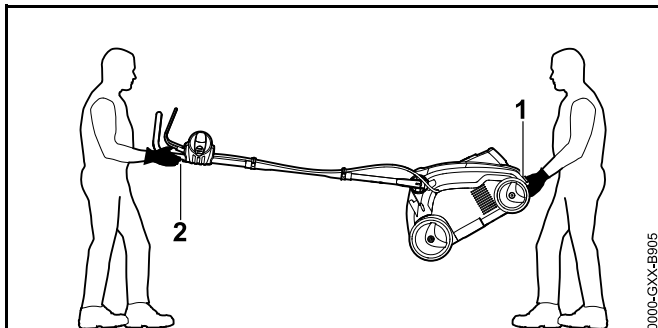
- ▶ Plochu trávníku důkladně zbavte rostlinných zbytků.
- ▶ Plochu trávníku dobře zavlažte.

## 15 Přeprava

### 15.1 Přeprava provzdušňovače trávníků

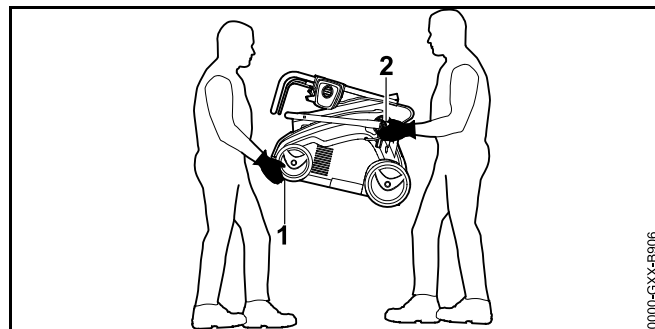
- ▶ Provzdušňovač trávníků vypněte, vytáhněte bezpečnostní klíč a vyjměte akumulátor.
- ▶ Postavte provzdušňovač trávníků na rovnou plochu.
- ▶ Vyvěste sběrný koš.
- ▶ Nastavte transportní pozici.
- ▶ Provzdušňovač trávníků posunujte pomalu a kontrolovaně vpřed.

#### Přenášení provzdušňovače trávníků ve dvou osobách s vodicím držadlem ve vyklopeném stavu



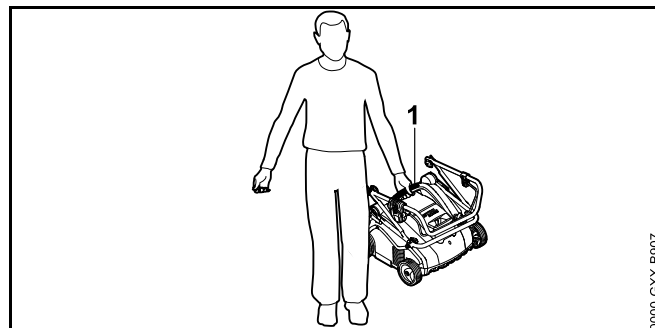
- ▶ Provzdušňovač trávníků je třeba přenášet tak, že ho pevně oběma rukama drží jedna osoba za spodní držadlo pro nošení (1) a druhá osoba obouřučně za vodicí držadlo (2).
- ▶ Ve dvou osobách provzdušňovač trávníků zvedněte a přeneste.
- ▶ Při práci noste pracovní rukavice z odolného materiálu.

#### Přenášení provzdušňovače trávníků ve dvou osobách se sklopeným vodicím držadlem



- ▶ Sklopte vodicí držadlo.
- ▶ Provzdušňovač trávníků je třeba přenášet tak, že ho vpředu pevně oběma rukama drží jedna osoba za spodní držadlo pro nošení (1) a druhá osoba obouřučně za úchyty spodního dílu vodicího držadla (2).
- ▶ Ve dvou osobách provzdušňovač trávníků zvedněte a přeneste.
- ▶ Při práci noste pracovní rukavice z odolného materiálu.

#### Přenášení provzdušňovače trávníků jednou osobou



- ▶ Sklopte vodicí držadlo.
- ▶ Provzdušňovač trávníků pevně uchopte za horní držadlo pro nošení (1).
- ▶ Provzdušňovač trávníků zvedněte a přeneste.

### Přeprava provzdušňovače trávníků vozidlem

- ▶ Provzdušňovač trávníků zajistěte tak, aby se nemohl převrátit ani pohybovat.

### 15.2 Přeprava akumulátoru

- ▶ Vypněte provzdušňovač trávníků a vyjměte akumulátor.
- ▶ Ujistěte se, že akumulátor je v bezpečném technickém stavu.
- ▶ Akumulátor zabalte tak, aby byly splněny následující podmínky:
  - Obal je elektricky nevodivý.
  - Akumulátor se v obalu nemůže pohybovat.
- ▶ Zajistěte obal proti pohybu.

Na akumulátor se vztahují požadavky, které jsou kladeny na přepravu nebezpečného zboží. Akumulátor je klasifikován jako UN3480 (lithium-iontové baterie) a byl přezkoušen podle části III, pododstavce 38.3 příručky UN „Zkoušky a kritéria“.

Přepavní předpisy naleznete na adrese [www.stihl.com/safety-data-sheets](http://www.stihl.com/safety-data-sheets).

## 16 Skladování

### 16.1 Uskladnění provzdušňovače trávníků

- ▶ Provzdušňovač trávníků vypněte, vytáhněte bezpečnostní klíč a vyjměte akumulátor.
- ▶ Postavte provzdušňovač trávníků na rovnou plochu.
- ▶ Nastavte transportní pozici.
- ▶ Provzdušňovač trávníků uskladněte tak, aby byly splněny následující podmínky:
  - Provzdušňovač trávníků je mimo dosah dětí.
  - Provzdušňovač trávníků je čistý a suchý.

### 16.2 Uchovávání akumulátoru

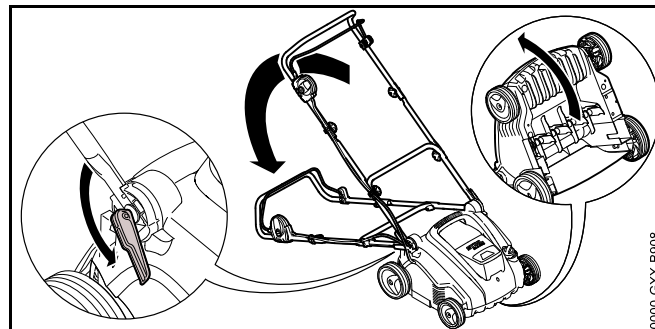
Společnost STIHL doporučuje uchovávat akumulátor ve stavu nabití mezi 40 % a 60 % (2 zeleně svítící LED).

- ▶ Akumulátor uchovávejte tak, aby byly splněny následující podmínky:
  - Akumulátor je mimo dosah dětí.
  - Akumulátor je čistý a suchý.
  - Akumulátor se nachází v uzavřené místnosti.
  - Akumulátor je oddělen od provzdušňovače trávníků i od nabíječky.
  - Akumulátor je umístěn v elektricky nevodivém obalu.
  - Akumulátor je uložen v prostředí, jehož teplota je v rozsahu od -10 °C do +50 °C.

## 17 Čištění

### 17.1 Odstavení provzdušňovače trávníků

- ▶ Provzdušňovač trávníků vypněte, vytáhněte bezpečnostní klíč a vyjměte akumulátor.
- ▶ Postavte provzdušňovač trávníků na rovnou plochu.
- ▶ Nastavte transportní pozici.
- ▶ Vyvěste sběrný koš.



- ▶ Nastavte vodící držadlo do nejnižší polohy, 8.1.
- ▶ Levou rukou vodící držadlo zatlačte směrem dolů a podržte.
- ▶ Provzdušňovač trávníků pevně uchopte pravou rukou za spodní transportní držadlo a postavte zvednutím směrem dozadu.

## 17.2 Čištění provzdušňovače trávníků

- ▶ Provzdušňovač trávníků vypněte, vytáhněte bezpečnostní klíč a vyjměte akumulátor.
- ▶ Postavte provzdušňovač trávníků na rovnou plochu.
- ▶ K čištění provzdušňovače trávníků použijte vlhkou tkaninu.
- ▶ Vyhazovací kanál čistěte měkkým kartáčem nebo vlhkou tkaninou.
- ▶ Odstraňte cizí tělesa z přihrádky na akumulátor a použijte vlhkou tkaninu k očištění jejich povrchů.
- ▶ K čištění elektrických kontaktů v přihrádce na akumulátor použijte štětec nebo měkký kartáč.
- ▶ K vyčištění větracích otvorů použijte štětec.
- ▶ Provzdušňovač trávníků odstavte.
- ▶ Oblast okolo válce i samotný válec očistěte pomocí měkkého kartáče nebo vlhké tkaniny.

## 17.3 Čištění akumulátoru

- ▶ Akumulátor vyčistit vlhkým hadrem.

# 18 Údržba

## 18.1 Intervaly údržby

Intervaly údržby závisí na okolních podmínkách a pracovních podmínkách. Společnost STIHL doporučuje následující intervaly údržby:

Po každé páté výměně válce.

- ▶ Upevňovací šrouby válce nechejte vyměnit odborným prodejcem výrobků STIHL.

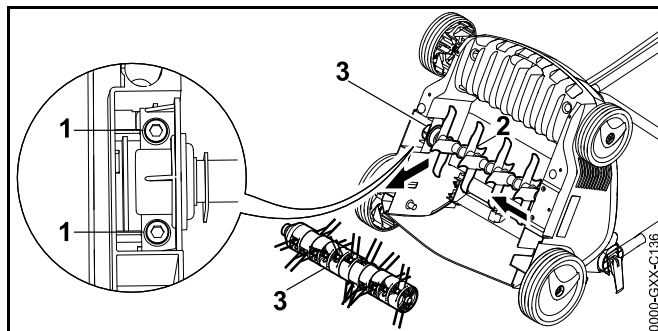
### Každoročně

- ▶ Údržbu provzdušňovače trávníků si nechejte provést u odborného prodejce výrobků STIHL.

## 18.2 Montáž a demontáž válce

### 18.2.1 Demontáž válce

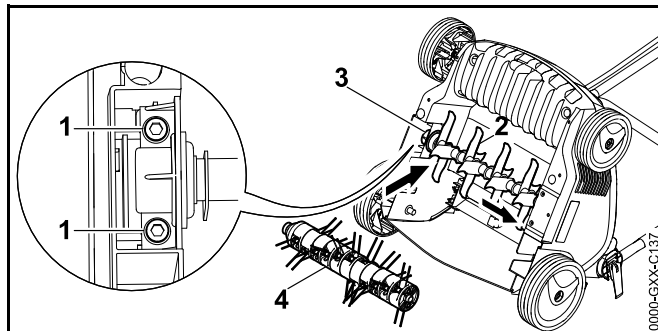
- ▶ Provzdušňovač trávníků vypněte, vytáhněte bezpečnostní klíč a vyjměte akumulátor.
- ▶ Provzdušňovač trávníků odstavte.



- ▶ Vyšroubujte šrouby (1).
- ▶ Vyjměte namontovaný válec (3) spolu s držákem (2).

### 18.2.2 Montáž válce

- ▶ Provzdušňovač trávníků vypněte, vytáhněte bezpečnostní klíč a vyjměte akumulátor.
- ▶ Provzdušňovač trávníků odstavte.



- ▶ Vložte do uchycení vertikální válec (2) nebo vyčesávací válec (4) spolu s držákem (3).
- ▶ Zašroubujte šrouby (1) a dotáhněte je.



## 19 Oprava

### 19.1 Oprava provzdušňovače trávníků a akumulátoru

Uživatel nesmí provádět opravy provzdušňovače trávníků, akumulátoru ani válců svépomocí.

- ▶ Pokud dojde k poškození provzdušňovače trávníků, akumulátoru nebo válců: Provzdušňovač trávníků, akumulátor či válce nepoužívejte a vyhledejte odborného prodejce výrobků STIHL.
- ▶ Pokud jsou štítky s bezpečnostními upozorněními nečitelné nebo poškozené: Nechejte štítky s bezpečnostními upozorněními vyměnit odborným prodejcem výrobků STIHL.

## 20 Odstranění poruch

### 20.1 Odstraňování poruch provzdušňovače trávníků nebo akumulátoru

Porucha	LED na akumulátoru	Příčina	Opatření
Provzdušňovač trávníků se po zapnutí nerozbíhá.	1 LED bliká zeleně.	Stav nabití akumulátoru je příliš nízký.	► Nabijte akumulátor.
	1 LED svítí červeně.	Akumulátor je příliš teplý nebo příliš studený.	► Vytáhněte bezpečnostní klíč. ► Vyjměte akumulátor. ► Nechejte akumulátor vychladnout nebo zahřát.
	3 LED blikají červeně.	Provzdušňovač trávníků má poruchu.	► Vytáhněte bezpečnostní klíč. ► Vyjměte akumulátor. ► Očistěte elektrické kontakty v přihrádce na akumulátor. ► Vložte akumulátor. ► Zapněte provzdušňovač trávníků. ► Pokud nadále červeně blikají 3 LED: Provzdušňovač trávníků nepoužívejte a vyhledejte odborného prodejce výrobků STIHL.
	3 LED svítí červeně.	Provzdušňovač trávníků je příliš teplý.	► Vytáhněte bezpečnostní klíč. ► Vyjměte akumulátor. ► Nechejte provzdušňovač trávníků vychladnout.
	4 LED blikají červeně.	Vyskytla se porucha v akumulátoru.	► Vyjměte akumulátor a znovu jej vložte. ► Zapněte provzdušňovač trávníků. ► Pokud nadále červeně blikají 4 LED: Akumulátor nepoužívejte a vyhledejte odborného prodejce výrobků STIHL.
		Elektrické spojení mezi provzdušňovačem trávníků a akumulátorem je přerušeno.	► Vytáhněte bezpečnostní klíč. ► Vyjměte akumulátor. ► Očistěte elektrické kontakty v přihrádce na akumulátor. ► Zasuňte bezpečnostní klíč. ► Vložte akumulátor.

Porucha	LED na akumulátoru	Příčina	Opatření
		Provzdušňovač trávníků nebo akumulátor jsou vlhké.	<ul style="list-style-type: none"> <li>▶ Vytáhněte bezpečnostní klíč.</li> <li>▶ Vyjměte akumulátor.</li> <li>▶ Provzdušňovač trávníků vyčistěte.</li> <li>▶ Nechejte provzdušňovač trávníků nebo akumulátor uschnout.</li> </ul>
		Odpor proti pohybu válce je příliš velký.	<ul style="list-style-type: none"> <li>▶ Snižte pracovní hloubku.</li> <li>▶ Zkontrolujte výšku trávy a v případě potřeby ji posečte.</li> </ul>
		Oblast kolem válce je ucpaná.	<ul style="list-style-type: none"> <li>▶ Provzdušňovač trávníků vyčistěte.</li> </ul>
Provzdušňovač trávníků se během provozu vypíná.	3 LED svítí červeně.	Provzdušňovač trávníků je příliš teplý.	<ul style="list-style-type: none"> <li>▶ Vytáhněte bezpečnostní klíč.</li> <li>▶ Vyjměte akumulátor.</li> <li>▶ Nechejte provzdušňovač trávníků vychladnout.</li> <li>▶ Provzdušňovač trávníků vyčistěte.</li> <li>▶ Provzdušňovač trávníků nezapínejte příliš často během krátké doby.</li> <li>▶ Snižte pracovní hloubku.</li> <li>▶ Proveďte vertikutaci či vyčesání nízké trávy.</li> </ul>
		Válec je zablokovaný.	<ul style="list-style-type: none"> <li>▶ Vytáhněte bezpečnostní klíč.</li> <li>▶ Vyjměte akumulátor.</li> <li>▶ Provzdušňovač trávníků vyčistěte.</li> </ul>
		Vyskytla se elektrická porucha.	<ul style="list-style-type: none"> <li>▶ Vyjměte akumulátor a znovu jej vložte.</li> <li>▶ Zapněte provzdušňovač trávníků.</li> </ul>
Provzdušňovač trávníků při provozu silně vibruje.		Šrouby v držáku válce jsou povolené.	<ul style="list-style-type: none"> <li>▶ Šrouby pevně utáhněte.</li> </ul>
		Válec není správně vyvážený.	<ul style="list-style-type: none"> <li>▶ Vyhledejte odborného prodejce výrobků STIHL.</li> </ul>
Provozní doba provzdušňovače trávníků je příliš krátká.		Akumulátor není nabitý na plnou kapacitu.	<ul style="list-style-type: none"> <li>▶ Nabijte akumulátor na plnou kapacitu.</li> </ul>

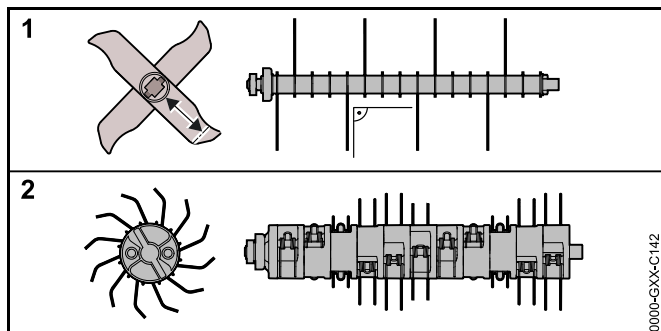
Porucha	LED na akumulátoru	Příčina	Opatření
		Je překročena doba životnosti akumulátoru.	► Vyměňte akumulátor.
		Oblast kolem válce je ucpaná.	► Provozdušňovač trávníků vyčistěte.
		Otupený nebo opotřebovaný válec.	► Zkontrolujte válce.
		Odpor proti pohybu válce je příliš velký.	► Snižte pracovní hloubku. ► Proveďte vertikutaci či vyčesání nízké trávy.
Akumulátor se vzpříčil při vkládání do přihrádky.		Vodítka nebo elektrické kontakty v přihrádce na akumulátor jsou znečištěné.	► Provozdušňovač trávníků vyčistěte.
Po vložení akumulátoru do nabíječky se nezahájí nabíjení.	1 LED svítí červeně.	Akumulátor je příliš teplý nebo příliš studený.	► Nechejte akumulátor vložený v nabíječce. Postup nabíjení se automaticky spustí, jakmile bude dosaženo teploty v přípustném rozsahu.

## 21 Technická data

### 21.1 Provozdušňovač trávníků STIHL RLA 240.0

- Vhodný akumulátor: STIHL AK
- Hmotnost bez akumulátoru: 14 kg
- Maximální objem sběrného koše: 50 l
- Pracovní šířka: 34 cm
- Otáčky: 3500 min<sup>-1</sup>
- Pracovní hloubka: plynule nastavitelná, rozsah nastavení 15 mm

### 21.2 Válec



#### Vertikutační válec

- 16 pevných nožů

#### Vyčesávací válec

- 11 x 2 pohyblivých pružných prstů

### 21.3 Akumulátor STIHL AK

- technologie akumulátoru: lithium-iontová
- Napětí: 36 V
- Kapacita v Ah: viz výkonový štítek

- Obsah energie ve Wh: viz výkonový štítek
- Hmotnost v kg: viz výkonový štítek
- Přípustné tepelné pásmo pro použití a skladování: - 10 °C až + 50 °C

### 21.4 Hodnoty hluku a vibrací

Hodnota K pro hladinu akustického tlaku činí 3 dB(A).  
Hodnota K pro hladinu akustického výkonu činí 3,2 dB(A).  
Hodnota K pro hodnoty vibrací činí 2,4 m/s<sup>2</sup>.

- Hladina akustického tlaku L<sub>pA</sub> měřená podle normy EN 50636-2-92: 75 dB(A)
- Hladina akustického výkonu L<sub>WA</sub> měřená podle směrnice 2000/14/EC: 89,2 dB(A)
- Hodnota vibrací a<sub>hw</sub> měřená podle norem EN 20643, EN 50636-2-92, vodící držadlo: 4,8 m/s<sup>2</sup>

Uvedené hodnoty vibrací byly změřeny podle normované zkušební metody a mohou být používány ke vzájemnému porovnávání elektrických strojů. Skutečné hodnoty vibrací se mohou od uvedených hodnot lišit v závislosti na způsobu používání. Uvedené hodnoty vibrací mohou být používány k prvnímu odhadu míry zatěžování vibracemi. Skutečné zatěžování vibracemi je nutno stanovovat odhadem. Je možno zohledňovat také doby, během kterých je elektrický stroj vypnutý, a doby, během kterých je stroj sice zapnutý, avšak běží bez zatížení.

Informace týkající se splnění požadavků na ochranu zaměstnanců před účinky vibrací podle směrnice 2002/44/EC naleznete na adrese [www.stihl.com/vib](http://www.stihl.com/vib).

### 21.5 REACH

REACH je názvem ustanovení EG o registraci, klasifikaci a povolení chemikálií.

Informace ohledně splnění ustanovení REACH se nacházejí pod [www.stihl.com/reach](http://www.stihl.com/reach).

## 22 Náhradní díly a příslušenství

### 22.1 Náhradní díly a příslušenství

**STIHL** Tyto symboly označují originální náhradní díly STIHL a originální příslušenství STIHL.



STIHL doporučuje používat originální náhradní díly STIHL a originální příslušenství STIHL.

Originální náhradní díly STIHL a originální příslušenství STIHL jsou k dostání u odborného prodejce výrobků STIHL.

## 23 Likvidace

### 23.1 Likvidace provzdušňovače trávníků a akumulátoru

Informace týkající se likvidace obdržíte u odborného prodejce STIHL.

- ▶ Provzdušňovač trávníků, válce, akumulátor, příslušenství i obaly je nutno zlikvidovat způsobem, který je v souladu s předpisy a šetrný k životnímu prostředí.

## 24 Prohlášení o konformitě EU

### 24.1 Provzdušňovač trávníků STIHL RLA 240.0

STIHL Tirol GmbH  
Hans Peter Stihl-Straße 5  
6336 Langkampfen  
Rakousko

tímto na svoji výhradní zodpovědnost prohlašuje, že

- Druh konstrukce: Provzdušňovač trávníků
- Výrobní značka: STIHL
- Typ: RLA 240.0

- Sériové identifikační číslo: 6291

splňuje příslušná nařízení směrnic 2000/14/EU, 2002/96/EC, 2006/42/EC, 2011/65/EU a 2014/30/EU a byla vyvinuta a vyrobena v souladu s následujícími normami platnými vždy k datu výroby: EN 60335-1 a EN 50636-2-92 (jsou-li použitelné).

Název a adresa sídla zúčastněných subjektů:  
TÜV Rheinland LGA Products GmbH, Tillystraße 2, D-90431 Nürnberg, Německo

Při zjišťování měření a zaručené hladiny akustického výkonu bylo postupováno podle přílohy VIII směrnice 2000/14/EC.

- Naměřená hladina akustického výkonu: 89,2 dB(A)
- Garantovaná hladina akustického výkonu: 92 dB(A)

Technické podklady jsou uchovávány odborem schvalování výrobků společnosti STIHL Tirol GmbH.

Rok výroby a číslo stroje jsou uvedeny na provzdušňovači trávníků.

Langkampfen, 2. 9. 2019

STIHL Tirol GmbH

v zastoupení

Matthias Fleischer, vedoucí odboru výzkumu a vývoje

v zastoupení

Sven Zimmermann, vedoucí odboru kvality

## 25 Adresy

### 25.1 Hlavní sídlo firmy STIHL

ANDREAS STIHL AG & Co. KG  
Postfach 1771  
D-71307 Waiblingen

### 25.2 Distribuční společnosti STIHL

#### NĚMECKO

STIHL Vertriebszentrale AG & Co. KG  
Robert-Bosch-Straße 13  
64807 Dieburg  
Telefon: +49 6071 3055358

#### RAKOUSKO

STIHL Ges.m.b.H.  
Fachmarktstraße 7  
2334 Vösendorf  
Telefon: +43 1 86596370

#### ŠVÝCARSKO

STIHL Vertriebs AG  
Isenrietstraße 4  
8617 Mönchaltorf  
Telefon: +41 44 9493030

#### ČESKÁ REPUBLIKA

Andreas STIHL, spol. s r.o.  
Chrlická 753  
664 42 Modřice

### 25.3 Dovozci firmy STIHL

#### BOSNA-HERCEGOVINA

UNIKOMERC d. o. o.  
Bišće polje bb  
88000 Mostar  
Telefon: +387 36 352560

Fax: +387 36 350536

#### CHORVATSKO

UNIKOMERC – UVOZ d.o.o.  
Sjedište:  
Amruševa 10, 10000 Zagreb  
Prodaja:  
Ulica Kneza Ljudevita Posavskog 56, 10410 Velika Gorica  
Telefon: +385 1 6370010  
Fax: +385 1 6221569

#### TURECKO

SADAL TARIM MAKİNALARI DIŞ TİCARET A.Ş.  
Alsancak Sokak, No:10 I-6 Özel Parsel  
34956 Tuzla, İstanbul  
Telefon: +90 216 394 00 40  
Fax: +90 216 394 00 44

## 26 Bezpečnostně technické pokyny platné pro provzdušňovač trávníků

### 26.1 Úvod

Tato kapitola cituje všeobecné bezpečnostní pokyny platné pro elektricky poháněné provzdušňovače trávníků, které jsou uvedeny v příloze BB normy EN 50636-2-92.



#### VAROVÁNÍ

**Přečtěte si všechny bezpečnostní pokyny, návody, texty k obrázkům a technické údaje, které jsou uvedeny na štítcích, jimiž je tento provzdušňovač trávníků opatřen. Zanedbání dodržování následujících pokynů může způsobit zasažení elektrickým proudem, požár nebo těžká zranění. Všechny bezpečnostní pokyny a návody si uschovejte k případnému budoucímu použití.**

## 26.2 Zaškolení

- a) Pozorně si přečtěte pokyny. Důkladně se obeznamte s ovládacími prvky a se správným způsobem používání stroje.
- b) Nikdy nedovolte, aby stroj používaly děti nebo osoby, které nejsou s těmito pokyny obeznámeny. Minimální věk uživatele stroje mohou regulovat místně platné předpisy.
- c) Mějte na paměti, že sám uživatel stroje zodpovídá za úrazy či ohrožení jiných osob nebo poškození cizího majetku.

## 26.3 Příprava

- a) Při práci se strojem je vždy nutno nosit chrániče sluchu a ochranné brýle, dokud je stroj v provozu.
- b) Při práci se strojem vždy noste pevnou obuv a dlouhé kalhoty. Se strojem nikdy nepracujte bosí nebo v lehkých sandálech. Vyhněte se nošení volného oděvu nebo oděvu s visícími šňůrkami či kravatou.
- c) Pozemek, na kterém se má se strojem pracovat, důkladně zkontrolujte a odstraňte z něj všechny předměty, které mohou být strojem zachyceny a odmrštěny.
- d) Stroj používejte pouze v doporučené poloze a pouze na pevném rovném povrchu.
- e) Nepoužívejte stroj na dlážděném ani šterkovém povrchu, kde může vymrštění materiálu přivodit zranění.
- f) Před zapnutím stroje vždy zkontrolujte, zda jsou všechny šrouby, matice, čepy a další upevnění dobře zajištěny a zda jsou bezpečnostní zařízení i ochranné mřížky na svém místě. Opatřované nebo poškozené štítky je nutno vyměnit.
- g) Stroj nikdy nepoužívejte, jsou-li v blízkosti zvířata nebo osoby, zvláště děti.

## 26.4 Provoz

- a) Pracujte jen za denního světla nebo při dobrém umělém osvětlení.
- b) Vyhněte se používání stroje na mokré trávě.

- c) Vždy dbejte na dobrou stabilitu, zejména při práci na svahu.
- d) Neběhejte, chodte.
- e) Používejte stroj v příčném směru ke svahu, nikdy se nepohybujte přímo nahoru či dolů.
- f) Při změně směru jízdy na svahu buďte obzvláště opatrní.
- g) Neprovádějte vertikutaci ani vyčesávání na příliš příkrých svazích.
- h) Buďte obzvláště opatrní při otáčení nebo při přitahování stroje k sobě.
- i) Je-li stroj třeba naklonit za účelem přepravy po jiné než travnaté ploše či provádění se přemísťování stroje mezi jednotlivými sečenými plochami, zastavte řezné hroty.
- j) Stroj nikdy nepoužívejte s poškozenými bezpečnostními zařízeními či ochrannými mřížkami nebo bez namontovaných bezpečnostních zařízení, např. bez nárazových plechů nebo bez sběrných košů.
- k) Opatrně nastartujte motor podle návodu k použití a zajistěte, aby se chodidla nacházela v dostatečné vzdálenosti od řezných hrotů.
- l) Při spouštění nebo zapínání motoru nesmí být stroj nakloněn, pokud nadzvednutí stroje není nutné k provedení příslušného postupu. V takovém případě je nutno stroj naklonit pouze v nezbytně nutné míře, a přitom nadzvednout vždy jen tu stranu, která je odvrácena od uživatele. Vždy se ujistěte, že jsou obě ruce v pracovní poloze, ještě než se stroj vrátí zpět na zem.
- m) Nikdy nepřeházejte stroj, je-li jeho pohon v chodu.
- n) Dbejte na to, abyste nikdy nevložiteli do prostoru rotujících částí nohy nebo ruce. Zdržujte se vždy v dostatečné vzdálenosti od vyhazovacího otvoru.
- o) Vypněte motor a vytáhněte bezpečnostní klíč. Ujistěte se, že se všechny pohyblivé součásti zcela zastavily:
  - kdykoli se od stroje vzdalujete;
  - než začnete uvolňovat zablokované díly nebo čistit ucpaný vyhazovací kanál;
  - než stroj zkontrolujete, vyčistíte nebo na něm provedete jakékoli práce;



- po kontaktu s cizím předmětem. Zkontrolujte, zda nedošlo k poškození stroje, a proveďte potřebnou údržbu dříve, než stroj opět spustíte a budete s ním pracovat.

pokud stroj začne nezvykle silně vibrovat, je zapotřebí provést okamžitou kontrolu;

- vyhledejte poškození;
- zajistěte provedení potřebných oprav poškozených součástí;
- pátrejte po uvolněných součástech a pevně je dotáhněte.

části zcela zastavily. Dříve než přistoupíte k inspekcím, nastavování atd., nechtejete stroj vychladnout. Zacházejte se strojem šetrně a udržujte ho čistý.

- j) Uchovávejte stroj mimo dosah dětí.

## 26.5 Údržba a skladování

- Ujistěte se, že jsou všechny matice, čepy a šrouby utažené a stroj se nachází v bezpečném provozním stavu.
- Pravidelně kontrolujte sběrný koš, není-li opotřebovaný, ztracený či nefunkční.
- Opotřebované nebo poškozené díly z bezpečnostních důvodů vždy vyměňte.
- Mějte na paměti, že u strojů s vícero řeznými nástavbami může mít pohyb jedné z nich za následek otočení i všech ostatních.
- Při nastavování stroje dbejte na to, aby nemohlo dojít k přivření prstů mezi pohyblivými řeznými nástavbami a nepohyblivými součástmi stroje.
- Před odstavením stroje na delší dobu nechte nejprve vychladnout motor.
- Při provádění údržby řezných nástaveb mějte na paměti, že se mohou uvést do pohybu i při vypnutém pohonu.
- Opotřebované nebo poškozené díly z bezpečnostních důvodů vždy vyměňte. Používejte výlučně originální náhradní díly a příslušenství.
- Je-li stroj zastaven z důvodu údržby, kontroly, uskladnění nebo výměny částí příslušenství, vypněte pohon, vyjměte bezpečnostní klíč a zajistěte, aby se veškeré pohyblivé

## Tartalomjegyzék

<b>1</b>	<b>Előszó</b>	<b>65</b>	8.1	Hajtsuk fel és állítsuk be a tolókart	78
<b>2</b>	<b>Erre a használati útmutatóra vonatkozó információk</b>	<b>65</b>	8.2	A tolókar lehajtása	79
2.1	Vonatkozó dokumentumok	65	<b>9</b>	<b>Az akku behelyezése és kivevése</b>	<b>79</b>
2.2	A figyelmeztetések jelölése a szövegben	66	9.1	Az akkumulátor behelyezése	79
2.3	Szimbólumok a szövegben	66	9.2	Az akkumulátor kivétele	79
<b>3</b>	<b>Áttekintés</b>	<b>66</b>	<b>10</b>	<b>A biztonsági kulcs behelyezése és eltávolítása</b>	<b>80</b>
3.1	Gyepszellőztető	66	10.1	A biztonsági kulcs behelyezése	80
3.2	Szimbólumok	67	10.2	A biztonsági kulcs eltávolítása	80
<b>4</b>	<b>Biztonsági tudnivalók</b>	<b>68</b>	<b>11</b>	<b>A gyepszellőztető be- és kikapcsolása</b>	<b>80</b>
4.1	Figyelmeztető szimbólumok	68	11.1	A gyepszellőztető bekapcsolása	80
4.2	Rendeltetésszerű használat	68	11.2	A gyepszellőztető kikapcsolása	80
4.3	A felhasználóval szembeni követelmények	69	<b>12</b>	<b>A gyepszellőztető és az akkumulátor ellenőrzése</b>	<b>80</b>
4.4	Ruházat és felszerelés	69	12.1	A kezelőelemek ellenőrzése	80
4.5	Munkaterületet és környezet	70	12.2	A henger ellenőrzése	81
4.6	Biztonságos állapot	71	12.3	Az akkumulátor vizsgálata	81
4.7	Munkavégzés	72	<b>13</b>	<b>Munkavégzés a gyepszellőztetővel</b>	<b>82</b>
4.8	Szállítás	73	13.1	A gyepszellőztető tartása és vezetése	82
4.9	Tárolás	74	13.2	A munkamélység és a szállítási helyzet beállítása	82
4.10	Tisztítás, karbantartás és javítás	75	13.3	A füves terület előkészítése	82
<b>5</b>	<b>A gyepszellőztető üzembesz állapothoz helyezése</b>	<b>75</b>	13.4	Gyepszellőztetés és gyepfésülés	82
5.1	A gyepszellőztető üzembesz állapothoz helyezése	75	13.5	A fűgyűjtő kosár ürítése	83
<b>6</b>	<b>Akku töltés és LED-ek</b>	<b>76</b>	<b>14</b>	<b>Munka után</b>	<b>83</b>
6.1	Az akkumulátor töltése	76	14.1	Munkavégzés után	83
6.2	A töltési állapot kijelzése	76	<b>15</b>	<b>Szállítás</b>	<b>84</b>
6.3	Az akkumulátoron lévő LED-ek	76	15.1	A gyepszellőztető szállítása	84
<b>7</b>	<b>A gyepszellőztető összeszerelése</b>	<b>76</b>	15.2	Az akkumulátor szállítása	85
7.1	A tolókar felszerelése	76	<b>16</b>	<b>Tárolás</b>	<b>85</b>
7.2	Az első üzembesz helyezés előtt vegyük ki a gyepfésülő hengert a szállítórekeszből	77	16.1	A gyepszellőztető tárolása	85
7.3	A fűgyűjtő kosár összeszerelése, beakasztása és leakasztása	77	16.2	Az akkumulátor tárolása	85
<b>8</b>	<b>A gyepszellőztető beállítása a felhasználóhoz</b>	<b>78</b>	<b>17</b>	<b>Tisztítás</b>	<b>85</b>
			17.1	A gyepszellőztető felállítása	85
			17.2	A gyepszellőztető tisztítása	86

Ez a használati utasítás szerzői jogvédelem alatt áll. Minden jog fenntartva, különös tekintettel a sokszorosításra, a fordításra és az elektronikus rendszerekben történő feldolgozásra.

17.3 Az akku tisztítása .....	86
<b>18 Karbantartás .....</b>	<b>86</b>
18.1 Karbantartási intervallumok .....	86
18.2 A henger leszerelése és felszerelése .....	86
<b>19 Javítás .....</b>	<b>87</b>
19.1 A gypszellőztető és az akkumulátor javítása .....	87
<b>20 Hibaelhárítás .....</b>	<b>88</b>
20.1 A gypszellőztető, illetve az akkumulátor üzemzavarainak elhárítása .....	88
<b>21 Műszaki adatok .....</b>	<b>91</b>
21.1 STIHL RLA 240.0 gypszellőztető .....	91
21.2 Hengerek .....	91
21.3 STIHL AK akkumulátor .....	91
21.4 Hang- és rezgésértékek .....	91
21.5 REACH .....	91
<b>22 Pótalkatrészek és tartozékok .....</b>	<b>92</b>
22.1 Pótalkatrészek és tartozékok .....	92
<b>23 Ártalmatlanítás .....</b>	<b>92</b>
23.1 A gypszellőztető és az akkumulátor ártalmatlanítása .....	92
<b>24 EK Megfeleléségi nyilatkozat .....</b>	<b>92</b>
24.1 STIHL RLA 240.0 gypszellőztető .....	92
<b>25 Biztonsági útmutató a gypszellőztetőhöz .....</b>	<b>93</b>
25.1 Bevezetés .....	93
25.2 Megismerkedés a géppel .....	93
25.3 Előkészületek .....	93
25.4 Üzemeltetés .....	93
25.5 Karbantartás és tárolás .....	94

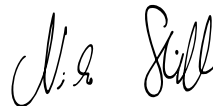
## 1 Előszó

Tisztelt Vásárlónk!

Örömkre szolgál, hogy STIHL-termék mellett döntött. Termékeink fejlesztése és gyártása csúcsmínőségben történik, ügyfeleink szükségleteinek megfelelően. Így magas megbízhatóságú termékek jönnek létre, amelyek az extrém igénybevétel próbáját is kiállják.

A STIHL a szervizelés terén is csúcsmínőséget nyújt Önnek. Márkaszervizeink szakértő tanácsadást és betanítást, valamint átfogó műszaki segítséget nyújtanak.

Köszönjük bizalmát és sok örömet kívánunk a STIHL-termékek használatához.



Dr. Nikolas Stihl

**FONTOS! HASZNÁLAT ELŐTT OLVASSA EL ÉS ÓRIZZE MEG.**

## 2 Erre a használati útmutatóra vonatkozó információk

### 2.1 Vonatkozó dokumentumok

A helyi biztonsági előírások vannak érvényben.

- ▶ A jelen használati utasítás mellett olvassuk el, értelmezzük és őrizzük meg a következő dokumentumokat:
  - A STIHL AK akkumulátor biztonsági tudnivalói,
  - a STIHL AL 101, 300 és 500 töltőkészülékek használati utasításai,
  - Biztonsági információk a STIHL akkumulátorokhoz és a beépített akkumulátorral rendelkező termékekhez: [www.stihl.com/safety-data-sheets](http://www.stihl.com/safety-data-sheets)

## 2.2 A figyelmeztetések jelölése a szövegben

### ⚠ VESZÉLY

Olyan veszélyekre utal, amelyek súlyos sérüléseket vagy halált okozhatnak.

- ▶ A megnevezett intézkedésekkel súlyos sérülések vagy halál kerülhető el.

### ⚠ FIGYELMEZTETÉS

Olyan veszélyekre utal, amelyek súlyos sérüléseket vagy halált **okozhatnak**.

- ▶ A megnevezett intézkedésekkel súlyos sérülések vagy halál kerülhető el.

### TUDNIVALÓ

Olyan veszélyekre utal, amelyek anyagi károkat okozhatnak.

- ▶ A megnevezett intézkedésekkel anyagi károk kerülhetők el.

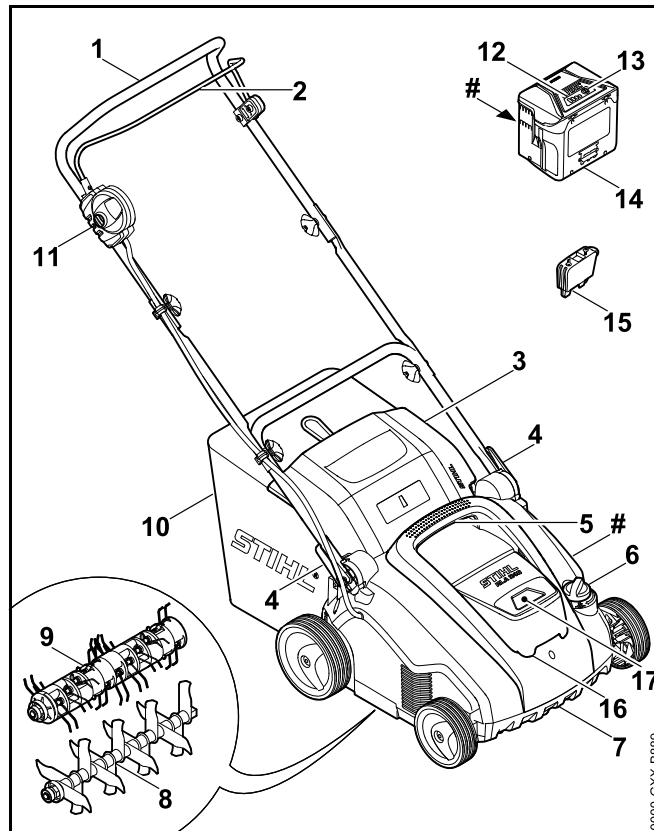
## 2.3 Szimbólumok a szövegben



Ez a szimbólum a használati útmutató egyik fejezetére utal.

## 3 Áttekintés

### 3.1 Gyepszellőztető



#### 1 Tolókar

A tolókar a gyepszellőztető tartására, vezetésére és szállítására szolgál.

#### 2 Kapcsolókar

A kapcsolókar a reteszelő gombbal együtt a felszerelt henger be- és kikapcsolására szolgál.

**3 A kidobónyílás fedele**

A kidobónyílás fedele zárja le a kidobócsatornát.

**4 Gyorsrögzítők**

A gyorsrögzítők a vágási magasság beállítására és a tolókar átállítására szolgálnak.

**5 Felső szállítófogantyú**

A felső szállítófogantyúval szállítható a gepszellőztető.

**6 Forgatógomb**

A forgatógombbal állítható be a munkamélység.

**7 Alsó szállítófogantyú**

Az alsó szállítófogantyú a gepszellőztető szállítására és felállítására szolgál.

**8 Gepszellőztető henger**

A gepszellőztető henger a gyp szellőztetésére alkalmas.

**9 Gyepfésülő henger**

A gyepfésülő henger gyepfésülésre alkalmas.

**10 Fűgyűjtő kosár**

A fűgyűjtő kosárban gyűlik össze a gyepről felszedett anyag.

**11 Reteszelő gomb**

A kapcsolókar a reteszelő gombbal együtt a gepszellőztető be- és kikapcsolására szolgál.

**12 LED-ek**

A LED-ek az akkumulátor töltöttségét és meghibásodását mutatják.

**13 Nyomógomb**

A nyomógomb kapcsolja be az akkumulátoron lévő LED-eket.

**14 Akkumulátor**

A gepszellőztetőt az akkumulátor látja el energiával.

**15 Biztonsági kulcs**

A biztonsági kulccsal engedélyezhető a gepszellőztető bekapcsolása.

**16 Fedél**

A fedél mögött található az akkumulátor és a biztonsági kulcs.

**17 Akkumulátornyílás**

Az akkumulátornyílásba helyezhető be az akkumulátor.

**#Adattábla a gépszámmal****3.2 Szimbólumok**

A gepszellőztetőn és az akkumulátoron szimbólumok lehetnek, amelyek a következőket jelentik:



Ez a szimbólum jelzi a biztonsági kulcsot.



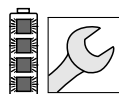
Ez a szimbólum jelzi a kulcs kihúzását.



Ezzel a szimbólummal a gepszellőztető tömegét adjuk meg.



1 LED világít pirosan. Az akkumulátor túlságosan felmelegedett vagy lehűlt.



4 LED villog pirosan. Meghibásodás az akkumulátornál.



Garantált zajteljesítményszint a 2000/14/EC irányelv szerint dB(A) egységben, a termékek zajkibocsátásának összehasonlíthatóságához.



A szimbólum melletti adat az akkumulátorenergiát adja meg az akkumulátorcella gyártójának specifikációja szerint. A használat során rendelkezésre álló akkumulátorenergia ennél alacsonyabb.



Ne dobjuk a terméket háztartási hulladék közé.



Kapcsoljuk be a gepszellőztetőt.

## 4 Biztonsági tudnivalók

### 4.1 Figyelmeztető szimbólumok

A gepszellőztető és az akkumulátor figyelmeztető szimbólumai a következőket jelentik:



Tartsuk be a biztonsági utasításokat és a kapcsolódó intézkedéseket.



Olvassuk el, értelmezzük és őrizzük meg a használati utasítást.



Viseljünk védőszemüveget.



Vegyük figyelembe a felverődő tárgyakra vonatkozó biztonsági előírásokat és a kapcsolódó intézkedéseket.



Tartsuk be a biztonsági távolságot.



Ne érintsük meg a forgó hengert.



Húzzuk ki a biztonsági kulcsot a munka megszakítása, szállítás, tárolás, karbantartás vagy javítás előtt.



Óvjuk a gepszellőztetőt az esőtől és a nedvességtől.



Vegyük ki az akkumulátort a munka megszakítása, szállítás, tárolás, karbantartás vagy javítás előtt.



Óvjuk az akkumulátort hőtől és nyílt lángtól.



Óvjuk az akkumulátort esőtől és nedvességtől, tilos folyadékba meríteni az akkumulátort.



Tartsuk be az akkumulátor számára megengedett hőmérséklet-tartományt.

### 4.2 Rendeltetésszerű használat

A STIHL RLA 240 gepszellőztető a következő célokra használható:

- a gepszellőztető hengerrel: a füves terület szellőztetése,
- a gyepfésülő hengerrel: gyepfésülés a füves területen.

Tilos a gepszellőztetőt esőben használni.

A gepszellőztetőt STIHL AK akkumulátor látja el energiával.

A STIHL cég STIHL AK 20 vagy STIHL AK 30 akkumulátor használatát javasolja.

## ⚠ FIGYELMEZTETÉS

- Azok az akkumulátorok, amelyeket a STIHL nem engedélyezett a gepszellőztetőben való használatra, tüzet és robbanást okozhatnak. Ez súlyos vagy halálos személyi sérülésekhez, illetve anyagi károkhoz vezethet.
  - ▶ A gepszellőztetőt STIHL AK akkumulátorral használjuk.
- Súlyos vagy halálos személyi sérüléseket és anyagi kárt okozhatunk azzal, ha nem rendeltetésszerűen használjuk a gepszellőztetőt vagy az akkumulátort.
  - ▶ A gepszellőztetőt és az akkumulátort a jelen használati utasításban leírtak szerint kell használni.

### 4.3 A felhasználóval szembeni követelmények

## ⚠ FIGYELMEZTETÉS

- Az eligazításban nem részesült felhasználók nem ismerik és nem tudják felmérni a gepszellőztetővel és az akkumulátorokkal járó veszélyeket. Ez a felhasználó, illetve más személyek súlyos vagy halálos sérülését okozhatja.



- ▶ Olvassuk el, értelmezzük és őrizzük meg a használati utasítást.

- ▶ Ha a gepszellőztetőt vagy az akkumulátort más személynek adjuk tovább: mindig mellékeljük a használati utasítást is.
- ▶ Győződjünk meg arról, hogy a felhasználó eleget tesz a következő követelményeknek:
  - A felhasználó kiphent.
  - A felhasználó fizikailag, érzékszervileg és mentálisan képes működtetni, valamint használni a gepszellőztetőt és az akkumulátort. Ha a felhasználó

fizikailag, érzékszervileg vagy mentálisan akadályoztatott, akkor csak felelős személy felügyelete vagy irányítása alatt dolgozhat a géppel.

- A felhasználó ismeri és fel tudja mérni a gepszellőztetővel és az akkumulátorokkal járó veszélyeket.
  - A felhasználó tisztában van azzal, hogy felelős a balesetekért és a károkozásért.
  - A felhasználó nagykorú, vagy az adott ország szabályozásai értelmében felügyelettel szakmai képzésben vesz részt.
  - A felhasználót valamelyik STIHL szakszerviz vagy szakember oktatásban részesítette a gepszellőztető első használata előtt.
  - A felhasználó nincs alkohol, gyógyszer vagy kábítószer befolyása alatt.
- ▶ Kétség esetén: keressük fel valamelyik STIHL szakszervizt.

### 4.4 Ruházat és felszerelés

## ⚠ FIGYELMEZTETÉS

- A gép működés közben nagy sebességgel repíthet fel tárgyakat. A felhasználó ennek következtében megsérülhet.



- ▶ Viseljünk szorosan illeszkedő védőszemüveget. A megfelelő védőszemüveget az EN 166 szabvány vagy az adott ország előírásai szerint tesztelték, ezek a megfelelő jelöléssel ellátva, kereskedelmi forgalomban kaphatóak.
- ▶ Viseljünk hosszú, ellenálló anyagból készült nadrágot.

- Munka közben a por felkavarodhat. A belélegzett por károsíthatja az egészséget és allergiás reakciókat válthat ki.
  - ▶ Por felkavarása esetén: viseljünk porvédő maszkot.
- A nem megfelelő ruházat beakadhat a fákba, bozótba és a gipszellőztetőbe. A nem megfelelő ruházatot viselő felhasználó súlyos sérüléseket szenvedhet.
  - ▶ Viseljünk szorosan testhez simuló ruházatot.
  - ▶ Ne viseljünk sálát és ékszert.
- Tisztítás, karbantartás vagy szállítás során a felhasználó hozzáérhet a hengerhez. A felhasználó ennek következtében megsérülhet.
  - ▶ Viseljünk ellenálló anyagból készült munkavédelmi kesztyűt.
- Ha a felhasználó nem megfelelő lábbelit visel, megcsúszhat. A felhasználó ennek következtében megsérülhet.
  - ▶ Csúszásmentes talpú, erős, zárt lábbelit viseljünk.

## 4.5 Munkaterületet és környezet

### 4.5.1 A kezelő munkaterülete és a környezet

#### **▲ FIGYELMEZTETÉS**

- A kívülállókat, a gyermekeket és az állatokat nem ismerik, valamint nem tudják felmérni a gipszellőztetővel és a felverődő tárgyakkal járó veszélyeket. Ez súlyos vagy halálos sérüléseket okozhat a kívülállóknál, a gyermekeknél és az állatoknál, valamint anyagi károkat idézhet elő.



- ▶ A kívülállókat, a gyermekeket és az állatokat távol kell tartani a munkaterülettől.

- ▶ Tartsunk kellő távolságot a tárgyaktól.
- ▶ Ne hagyjuk felügyelet nélkül a gipszellőztetőt.
- ▶ Győződjünk meg arról, hogy gyermekek nem tudnak játszani a gipszellőztetővel.

- A gipszellőztető nem vízálló. Az esőben vagy nedves környezetben való használata áramütést okozhat. Ez súlyos vagy halálos sérülést okozhat a felhasználónál vagy más személyeknél, illetve megsérülhet a gipszellőztető.



- ▶ Ne dolgozzunk esőben és nedves környezetben.

- A gipszellőztető elektromos alkatrészei szikrákat kelthetnek. A szikrák gyúlékony vagy robbanásveszélyes környezetben tüzet vagy robbanást idézhetnek elő. Ez súlyos vagy halálos személyi sérülésekhez, illetve anyagi károkhoz vezethet.
  - ▶ Ne dolgozzunk gyúlékony vagy robbanásveszélyes környezetben.

### 4.5.2 Akkumulátor

#### **▲ FIGYELMEZTETÉS**

- A beavatatlan személyek, a gyermekek és állatok nem tudják az akkumulátor veszélyeit felismerni és felbecsülni. A beavatatlan személyek, gyermekek és állatok súlyosan megsérülhetnek.
  - ▶ A beavatatlan személyeket, gyermekeket és állatokat tartsa távol.
  - ▶ Ne hagyja őrizetlenül az akkumulátort.
  - ▶ Biztosítsa, hogy gyermekek ne tudjanak az akkumulátorral játszani.
- Az akkumulátor nincs védve az összes környezeti hatás ellen. Amennyiben az akkumulátort kiteszük bizonyos környezeti hatásoknak, az akkumulátor tüzet foghat vagy felrobbanhat. Súlyos személyi sérülések és anyagi károk keletkezhetnek.



- ▶ Óvja az akkumulátort nyílt lángtól és hőtől.
- ▶ Az akkumulátort ne dobja tűzbe.





- ▶ Az akkumulátort - 10 °C és + 50 °C közötti hőmérsékleti tartományban használja és tárolja.



- ▶ Óvja az akkumulátort esőtől és nedvességtől, valamint ne mártsa semmilyen folyadékba.

- ▶ Tartsa távol az akkumulátort a fém tárgyaktól.
- ▶ Az akkumulátort ne tegye ki magas nyomásnak.
- ▶ Az akkumulátort ne tegye ki mikrohullámú sugárzásnak.
- ▶ Óvja az akkumulátort a vegyszerektől és sóktól.

## 4.6 Biztonságos állapot

### 4.6.1 Gyepszellőztető

A gyepszellőztető akkor van üzembiztos állapotban, ha teljesülnek az alábbi feltételek:

- A gyepszellőztető sérülésmentes.
- A gyepszellőztető tiszta és száraz.
- A kezelőelemek működnek, és azokat nem alakították át.
- Ha a gyepről felszedett anyagnak a fűgyűjtő kosárba kell kerülnie: megfelelően beakasztották a fűgyűjtő kosarat.
- Ha a gyepről felszedett anyagot hátul kell kidobnia a gépnek: a fűgyűjtő kosarat leakasztották, és a kidobónyílás fedele zárva van.
- Előírászerűen szerelték fel a hengert.
- Csak eredeti STIHL tartozékot építettek a gyepszellőztetőbe.
- A tartozék előírás szerint van beszerelve.


## ▲ FIGYELMEZTETÉS

- Nem üzembiztos állapotban előfordulhat, hogy az alkatrészek nem működnek megfelelően, és üzemen kívül kerülnek a biztonsági berendezések. Ez súlyos vagy halálos személyi sérüléseket okozhat.
  - ▶ Sérülésmentes gyepszellőztetővel dolgozzunk.
  - ▶ Ha a gyepszellőztető szennyezett: tisztítsuk meg a gyepszellőztetőt.
  - ▶ Ha a gyepszellőztető nedves: szárítsuk meg a gyepszellőztetőt.
  - ▶ Tilos átalakítani a gyepszellőztetőt.
  - ▶ Ha nem működnek a kezelőelemek: ne dolgozzunk a gyepszellőztetővel.
  - ▶ Ha a gyepről felszedett anyagnak a fűgyűjtő kosárba kell kerülnie: a fűgyűjtő kosarat a jelen használati utasításban leírtak szerint kell beakasztani.
  - ▶ Csak eredeti STIHL tartozékot szereljük fel a gyepszellőztetőre.
  - ▶ A hengert a jelen használati utasításban leírtak szerint kell felszerelni.
  - ▶ A tartozékot a jelen használati utasításban és a tartozék használati utasításában megadott módon kell felszerelni.
  - ▶ Ne helyezünk tárgyakat a gyepszellőztető nyílásaiba.
  - ▶ Soha ne kössük össze a kulcsadapter érintkezőit fémtárggyal, rövidzárlatot okozva ezzel.
  - ▶ Az elhasználdott vagy sérült tájékoztató táblákat ki kell cserélni.
  - ▶ Kétség esetén: keressük fel valamelyik STIHL szakszervizt.

### 4.6.2 Hengerek

A gyepszellőztető henger és a gypfésülő henger akkor van üzembiztos állapotban, ha teljesülnek a következő feltételek:

- A tengely, a kések, a rugós fogak és az alkatrészek épek.

- A tengely, a kések és a rugós fogak nincsenek eldeformálódva.
- Előírászerűen szerelték fel a hengert.
- Nincsenek sorják a késeken és a rugós fogakon.
- A kések hosszabbak a minimális értéknél  21.2.

## FIGYELMEZTETÉS

- Nem üzembiztos állapotban a kések és a rugós fogak részei leválhatnak és kirepülhetnek. Ez súlyos személyi sérülésekkel járhat.
  - ▶ Ép késekkel és rugós fogakkal, valamint sérülésmentes alkatrészekkel dolgozzunk.
  - ▶ Ha a kések rövidebbek a minimális értéknél: cseréljük ki a gyepszellőztető hengert.
  - ▶ Kétség esetén: keressük fel valamelyik STIHL szakszervizt.

### 4.6.3 Akkumulátor

Az akkumulátor akkor van biztonsági szempontból megfelelő állapotban, ha teljesülnek az alábbi feltételek:

- Az akkumulátor sérülésmentes.
- Az akkumulátor tiszta és száraz.
- Az akkumulátor működőképes és nem alakították át.

## FIGYELMEZTETÉS

- Az akkumulátor csak üzembiztos állapotban működtethető biztonságosan. Ellenkező esetben súlyos személyi sérülések következhetnek be.
  - ▶ Kizárólag sérülésmentes és működőképes akkumulátorral dolgozzunk.
  - ▶ Ne töltsünk sérült vagy meghibásodott akkumulátort.
  - ▶ Ha az akkumulátor beszennyeződött vagy átnedvesedett, tisztítsuk meg, majd hagyjuk kiszáradni.
  - ▶ Tilos átalakítani az akkumulátort.
  - ▶ Ne helyezünk tárgyakat az akkumulátor nyílásaiba.

- ▶ Soha ne kössük össze az akkumulátor elektromos érintkezőit fémtárggyal, rövidzárlatot okozva ezzel.
- ▶ Ne bontsuk meg az akkumulátort.
- ▶ Az elhasználdott vagy sérült tájékoztató táblákat ki kell cserélni.
- A sérült akkumulátorból folyadék folyhat ki. A bőrre vagy szembe kerülő folyadék bőr-, illetve szemirritációt okozhat.
  - ▶ Kerüljük az érintkezést a folyadékkal.
  - ▶ Ha a folyadék a bőrre kerül, mossuk le bő vízzel és szappannal az érintett bőrfelületet.
  - ▶ Ha a folyadék szembe kerül, legalább 15 percen keresztül öblítsük a szemet bő vízzel, és orvoshoz kell fordulni.
- Az akkumulátor sérülése vagy meghibásodása esetén szokatlan szag vagy füst, illetve tűz keletkezhet. Ez súlyos vagy halálos személyi sérülésekhez, illetve anyagi károkhhoz vezethet.
  - ▶ Ha az akkumulátor környezetében szokatlan szag vagy füst képződik, ne használjuk az akkumulátort, és távolítsuk el a környezetéből az éghető anyagokat.
  - ▶ Ha az akkumulátor lángra kap, kíséreljük meg tűzoltókészülékkel vagy vízzel eloltani a tüzet.

### 4.7 Munkavégzés

## FIGYELMEZTETÉS

- A felhasználó bizonyos helyzetekben nem tud koncentrálni. Ilyenkor megbotolhat, eleshet és súlyosan megsérülhet.
  - ▶ Nyugodtan és megfontoltan dolgozzunk.
  - ▶ Ha rosszak a fény- és látási viszonyok: ne dolgozzunk a gyepszellőztetővel.
  - ▶ A gyepszellőztetőt egyedül irányítsuk.
  - ▶ Ügyeljünk az akadályokra.
  - ▶ Ne billentsük fel a gyepszellőztetőt.

- ▶ A talajon állva dolgozzunk, és ügyeljünk az egyensúlyra.
  - ▶ Ha a fáradság jelei jelentkeznek:iktassunk be szünetet.
  - ▶ Ha lejtőn végzünk gypszellőztetést vagy gypsfésülést:a gypszellőztetés vagy -fésülés a lejtőre merőlegesen történjen.
  - ▶ Ne végezzünk gypszellőztetést vagy -fésülést meredek lejtőkön.
- A forgó henger megvághatja a felhasználót.Ez súlyos sérüléseket okozhat a felhasználónál.



- ▶ Ne érintsük meg a forgó hengert.

- Ha a henger megakad valamiben:Kapcsoljuk ki a gypszellőztetőt, húzzuk ki a biztonsági kulcsot és vegyük ki az akkumulátort.Csak ezután távolítsuk el a tárgyat.
- Ha a gypszellőztető működése megváltozik munka közben vagy a gép rendellenesen kezd viselkedni, akkor előfordulhat, hogy nincs üzembiztos állapotban.Ez súlyos személyi sérüléseket és anyagi kárt okozhat.
  - ▶ Fejezzük be a munkát, kapcsoljuk ki a gypszellőztetőt, húzzuk ki a biztonsági kulcsot, vegyük ki az akkumulátort és keressük fel valamelyik STIHL szakszervizt.
- Munka közben a gypszellőztető rezeghet.
  - ▶ Viseljünk kesztyűt.
  - ▶ Tartsunk szüneteket.
  - ▶ Ha keringési zavar jelei lépnek fel:forduljunk orvoshoz.
- Ha munka közben a henger idegen tárgyba ütközik, nagy sebességgel felverődhet a tárgy vagy annak részei.Ez személyi sérüléseket és anyagi kárt okozhat.
  - ▶ Távolítsuk el az idegen tárgyakat a munkaterületről.
  - ▶ Jelöljük meg az akadályokat (pl. gyökereket, fatönköket), és kerüljük ki azokat.

- A kapcsolókar visszaengedésekor a henger rövid ideig még tovább forog.Ez súlyos személyi sérülésekkel járhat.
  - ▶ Várjuk meg, amíg a henger forgása leáll.
- Ha a forgó henger kemény tárgyba ütközik, szikra keletkezhet.Gyúlékony környezetben a szikrák tüzet okozhatnak.Ez súlyos vagy halálos személyi sérülésekhez, illetve anyagi károkhoz vezethet.
  - ▶ Ne dolgozzunk gyúlékony környezetben.

## ⚠ VESZÉLY

- Ha a munkát feszültség alatt álló kábelek közelében végezzük, a henger hozzáérhet a feszültség alatt álló kábelekhez és károsíthatja azokat.Ez súlyos vagy halálos személyi sérüléseket és anyagi kárt okozhat.
  - ▶ Ne dolgozzunk feszültség alatt álló kábelek környezetében.
- Zivatarban végzett munkánál a felhasználót villámcsapás érheti.Ez súlyos vagy halálos személyi sérüléseket és anyagi kárt okozhat.
  - ▶ Zivatar eseténne végezzünk munkát.

## 4.8 Szállítás

### 4.8.1 Szállítás

## ⚠ FIGYELMEZTETÉS

- Szállítás közben a gypszellőztető felborulhat vagy elmozdulhat.Ez személyi sérüléseket és anyagi kárt okozhat.
  - ▶ Kapcsoljuk ki a gypszellőztetőt.
  - ▶ Várjuk meg, amíg a henger forgása leáll.



- ▶ Húzzuk ki a biztonsági kulcsot.



- ▶ Vegyük ki az akkumulátort.

- ▶ Állítsuk a gipszellőztetőt sík felületre.
- ▶ Állítsuk a gépet szállítási helyzetbe.
- ▶ Emeljük át a gipszellőztetőt az akadályokon (pl. lépcsőfokok, szegélykövek).
- ▶ A gipszellőztetőt úgy biztosítsuk hevederekkel, szíjakkal vagy egy hálóval, hogy az ne tudjon felborulni és ne mozdulhasson el.

#### 4.8.2 Akku

### ▲ FIGYELMEZTETÉS

- Az akku nem védett valamennyi környezeti hatás ellen. Amennyiben az akkut kitesszük bizonyos környezeti hatásoknak, az akku megrongálódhat és anyagi károk következhetnek be.
  - ▶ Ne szállítson sérült akkut.
  - ▶ Az akkut egy elektromosan nem vezetőképes csomagolásban szállítsa.
- Szállítás közben az akku felborulhat vagy mozoghat. Személyi sérülések és anyagi károk keletkezhetnek.
  - ▶ Az akkut úgy csomagolja be, hogy ne mozoghasson.
  - ▶ Úgy biztosítsa ki a csomagot, hogy ne mozoghasson.

#### 4.9 Tárolás

##### 4.9.1 Tárolás

### ▲ FIGYELMEZTETÉS

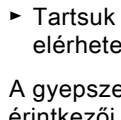
- A gyermekek nem ismerik és nem tudják felmérni a gipszellőztetővel járó veszélyeket, emiatt súlyos sérülések érhetik őket.



- ▶ Húzzuk ki a biztonsági kulcsot.



- ▶ Vegyük ki az akkumulátort.



- ▶ Tartsuk a gipszellőztetőt gyermek számára elérhetetlen helyen.

- A gipszellőztető és a fém alkatrészek elektromos érintkezési berozsdásodhatnak a nedvességtől. Emiatt károsodhat a gipszellőztető.



- ▶ Húzzuk ki a biztonsági kulcsot.



- ▶ Vegyük ki az akkumulátort.

- ▶ Tartsuk tisztán és szárazon a gipszellőztetőt.

#### 4.9.2 Akkumulátor

### ▲ FIGYELMEZTETÉS

- A gyermekek nem ismerik és nem tudják felmérni az akkumulátorokkal járó veszélyeket, emiatt súlyos sérülések érhetik őket.
  - ▶ Az akkumulátorokat tartsuk gyermekek számára elérhetetlen helyen.
- Az akkumulátor nincs védve minden környezeti hatással szemben. Bizonyos környezeti hatásoknak kitéve az akkumulátor károsodhat.
  - ▶ Tartsuk tisztán és szárazon az akkumulátort.
  - ▶ Az akkumulátort zárt helyiségben tároljuk.

- ▶ Az akkumulátort a gyepszellőztetőtől és a töltőkészülektől elkülönítve tároljuk.
- ▶ Az akkumulátort elektromosan szigetelő csomagolásban kell tárolni.
- ▶ Az akkumulátor tárolási hőmérsékletének  $-10\text{ °C}$  és  $+50\text{ °C}$  közötti tartományban kell lennie.

#### 4.10 Tisztítás, karbantartás és javítás

### ▲ FIGYELMEZTETÉS

- Ha a biztonsági kulcs és az akkumulátor be van helyezve tisztítás, karbantartás vagy javítás során, a gyepszellőztető véletlenül bekapcsolódhat. Ez súlyos személyi sérüléseket és anyagi kárt okozhat.
  - ▶ Várjuk meg, amíg a henger forgása leáll.



- ▶ Húzzuk ki a biztonsági kulcsot.



- ▶ Vegyük ki az akkumulátort.

- Az erős tisztítószerrel, vízsugárral vagy éles tárgyakkal történő tisztítás megrongálhatja a gyepszellőztetőt, a hengereket és az akkumulátort. Ha nem megfelelően tisztítjuk a gyepszellőztetőt, a hengereket és az akkumulátort, előfordulhat, hogy az alkatrészek nem működnek megfelelően, és üzemképtelenné válnak a biztonsági berendezések. Ez súlyos személyi sérülésekkel járhat.
  - ▶ A gyepszellőztetőt, a hengereket és az akkumulátort a jelen használati utasításban leírtak szerint kell tisztítani.
- Ha nem tartjuk megfelelően karban vagy nem javítatjuk meg a gyepszellőztetőt, a hengereket és az akkumulátort, előfordulhat, hogy az alkatrészek nem működnek

megfelelően, és üzemképtelenné válnak a biztonsági berendezések. Ez súlyos vagy halálos személyi sérüléseket okozhat.






- ▶ A gyepszellőztetőt és az akkumulátort nem lehet házilag karbantartani vagy javítani.
- ▶ Ha a gyepszellőztető vagy az akkumulátor karbantartásra vagy javításra szorul: keressük fel valamelyik STIHL szakszervizt.
- ▶ A hengereket a jelen használati utasításban leírtak szerint kell karbantartani.
- A hengerek tisztítása, karbantartása vagy javítása során a kések és a rugós fogak megmozdulhatnak. A felhasználó ilyenkor megsérülhet, mert megvághatja az éles vágóélek.
  - ▶ Viseljük ellenálló anyagból készült munkavédelmi kesztyűt.

## 5 A gyepszellőztető üzemkész állapotba helyezése

### 5.1 A gyepszellőztető üzemkész állapotba helyezése

A munka megkezdése előtt mindig végre kell hajtani a következő lépéseket:

- ▶ Győződjünk meg arról, hogy a következő alkatrészek biztonsági szempontból megfelelő állapotban vannak:
  - a gyepszellőztető 4.6,
  - a hengerek 4.6.2,
  - az akkumulátor 4.6.3.
- ▶ Ellenőrizzük az akkumulátort 12.3.
- ▶ Töltsük fel teljesen az akkumulátort 6.1.
- ▶ Tisztítsuk meg a gyepszellőztetőt 17.
- ▶ Ellenőrizzük a hengert 12.2.
- ▶ Szereljük fel a tolókart 7.1.
- ▶ Győződjünk meg arról, hogy a hengert kivettük a szállítórekeszből. 7.2.

- ▶ Hajtsuk fel és állítsuk be a tolókart  8.1.
- ▶ Ha a gyepről felszedett anyagnak a fűgyűjtő kosárba kell kerülnie:akasszuk be a fűgyűjtő kosarat  7.3.2.
- ▶ Ha a gyepről felszedett anyagot hátul kell kidobnia a gépnek:akasszuk le a fűgyűjtő kosarat  7.3.3.
- ▶ Állítsuk be a munkamélységet  13.2.
- ▶ Ellenőrizzük a kezelőelemeket  12.1.
- ▶ Amennyiben a fenti lépések nem hajthatók végre:ne használjuk a gyepszellőztetőt, és keressük fel valamelyik STIHL szakszervizt.

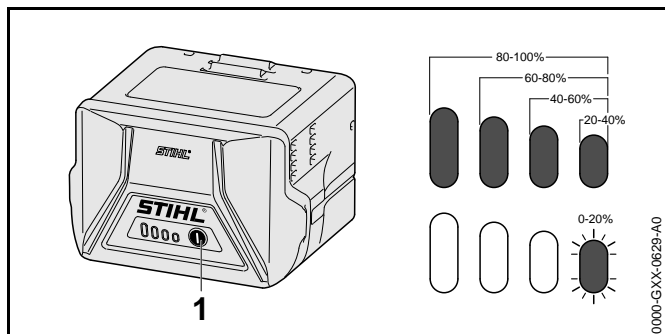
## 6 Akku töltés és LED-ek

### 6.1 Az akkumulátor töltése

A töltési idő különböző tényezőktől függ, pl. az akkumulátor hőmérséklete vagy a környezeti hőmérséklet. A tényleges töltési idő eltérhet a megadott töltési időtől. A töltési időről bővebben a [www.stihl.com/charging-times](http://www.stihl.com/charging-times) oldalon tájékozódhat.

- ▶ Az akkumulátort a STIHL AL 101, 300, 500 töltőkészülék útmutatójában leírt módon töltsé.

### 6.2 A töltési állapot kijelzése




- ▶ Nyomja meg a nyomógombot (1).  
A LED-ek kb. 5 másodpercig zölden világítanak, és kijelzik a töltési állapotot.

- ▶ Amennyiben a jobboldali LED zölden villog: Töltsé fel az akkumulátort.

### 6.3 Az akkumulátoron lévő LED-ek

A LED-ek az akkumulátor töltöttségét vagy meghibásodását jelzik. Az akkumulátoron lévő LED-ek zölden vagy pirosan világítanak vagy villognak.

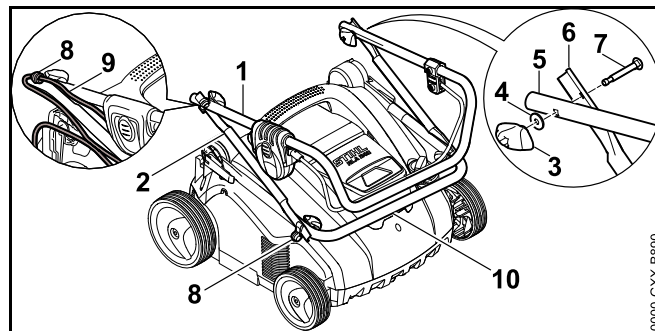
Amennyiben a LED-ek zölden világítanak vagy villognak, az a töltöttséget jelzi.

- ▶ Ha a LED-ek pirosan világítanak vagy villognak: hárítsuk el a hibát  20.1.  
A gyepszellőztető vagy az akkumulátor meghibásodott.

## 7 A gyepszellőztető összeszerelése

### 7.1 A tolókar felszerelése

- ▶ Kapcsoljuk ki a gyepszellőztetőt, húzzuk ki a biztonsági kulcsot és vegyük ki az akkumulátort.
- ▶ Állítsuk a gyepszellőztetőt sík felületre.

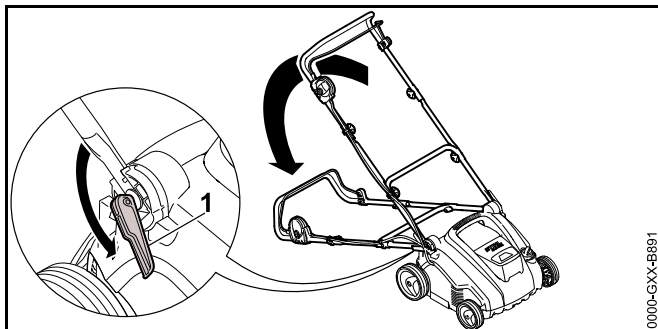


- ▶ Csúsztassuk fel a tartóelemet (8) a csavarokra (7).
- ▶ Igazítsuk be a tolókar felső részét (1) és középső részét (2) úgy, hogy a furatok egy vonalba essenek.
- ▶ Helyezzük be a csavart (7) és igazítsuk be úgy, hogy a feje mindkét oldalon felfeküdjön a tolókar középső részére (2).
- ▶ Helyezzük az alátétet (4) a csavarra (7).

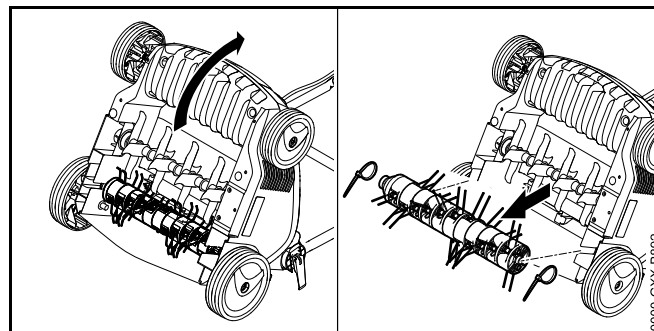
- ▶ Csavarjuk fel a szárnyas anyacsavart (3).
  - ▶ Igazítsuk be a tolókar alsó részét (10) és középső részét (2) úgy, hogy a furatok egy vonalba essenek.
  - ▶ Helyezzük be a csavart (7) és igazítsuk be úgy, hogy a feje mindkét oldalon felfeküdjön a tolókar középső részére (2).
  - ▶ Helyezzük az alátétet (4) a csavarra (7).
  - ▶ Csavarjuk fel a szárnyas anyacsavart (3).
  - ▶ Nyomjuk a kábeleket (9) a kábeltartókba (8).
- A tolókart a későbbiekben nem kell leszerelni.

## 7.2 Az első üzembe helyezés előtt vegyük ki a gypfésülő hengert a szállítórekeszből.

- ▶ Kapcsoljuk ki a gypszelőztetőt, húzzuk ki a biztonsági kulcsot és vegyük ki az akkumulátort.
- ▶ Állítsuk a gypszelőztetőt sík felületre.



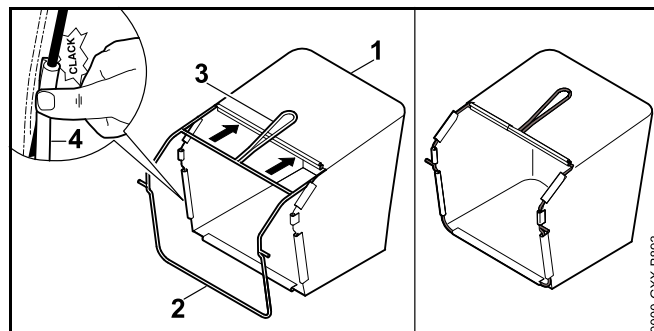
- ▶ Nyissuk fel a gyorsrögzítőket (1), és hajtsuk hátra a tolókart.
- ▶ Fogjuk meg erősen a gypszelőztetőt az alsó szállítófogantyúnál, majd hátrafelé billentve állítsuk fel.



- ▶ Vegyük le a kábelkötözőt.
- ▶ Húzzuk ki a gypfésülő hengert a szállítórekeszből, és tegyük biztonságos helyre.

## 7.3 A fűgűjtő kosár összeszerelése, beakasztása és leakasztása

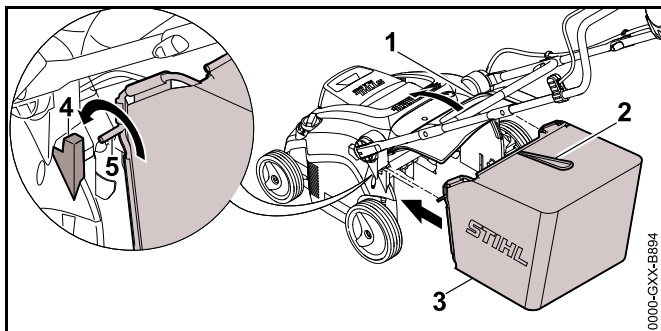
### 7.3.1 A fűgűjtő kosár összeszerelése



- ▶ Húzzuk a szövetet (1) úgy a keretre (2), hogy az alaplemez alulra, a fogantyú (3) pedig a szövet külső oldalára kerüljön.
- ▶ Nyomjuk a műanyag profilokat (4) a keretre. A műanyag profilok a helyükre pattannak.

### 7.3.2 Akasszuk be a fűgűjtő kosarat.

- ▶ Kapcsoljuk ki a gypszelőztetőt.



- ▶ Nyissuk fel és tartsuk ebben a helyzetben a kidobónylás fedelét (1).
- ▶ Fogjuk meg a fűgyűjtő kosarat (3) a fogantyújánál (2), és akasszuk be a tengelyt (5) a tartórészekbe (4).
- ▶ Illesszük a kidobónylás fedelét (1) a fűgyűjtő kosárra (3).

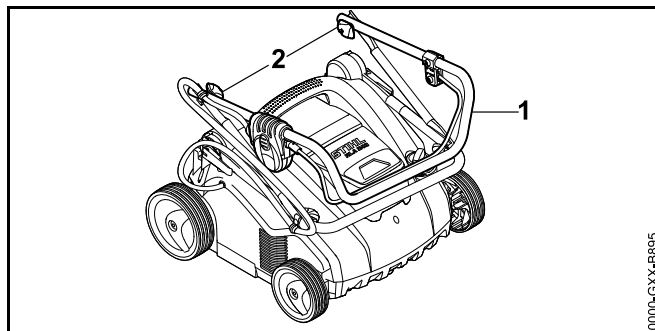
### 7.3.3 Akasszuk le a fűgyűjtő kosarat.

- ▶ Kapcsoljuk ki a gipszellőztetőt.
- ▶ Állítsuk a gipszellőztetőt sík felületre.
- ▶ Nyissuk fel és tartsuk ebben a helyzetben a kidobónylás fedelét.
- ▶ A fogantyúnál fogva emeljük le a fűgyűjtő kosarat.
- ▶ Engedjük vissza a kidobónylás fedelét.

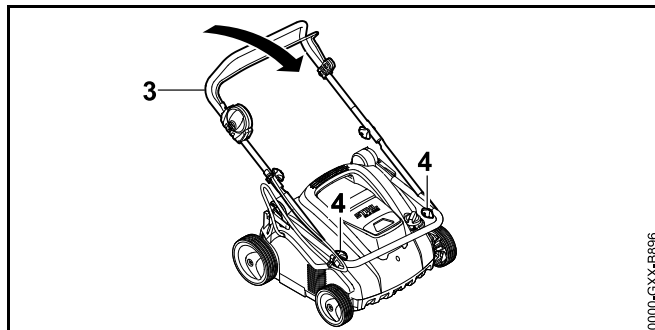
## 8 A gipszellőztető beállítása a felhasználóhoz

### 8.1 Hajtsuk fel és állítsuk be a tolókart.

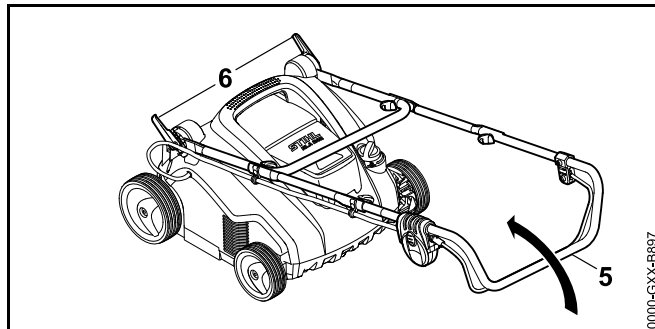
- ▶ Kapcsoljuk ki a gipszellőztetőt, húzzuk ki a biztonsági kulcsot és vegyük ki az akkumulátort.
- ▶ Állítsuk a gipszellőztetőt sík felületre.



- ▶ Hajtsuk fel a tolókar felső részét (1).
- ▶ Húzzuk meg a szárnyas anyacsavarokat (2).

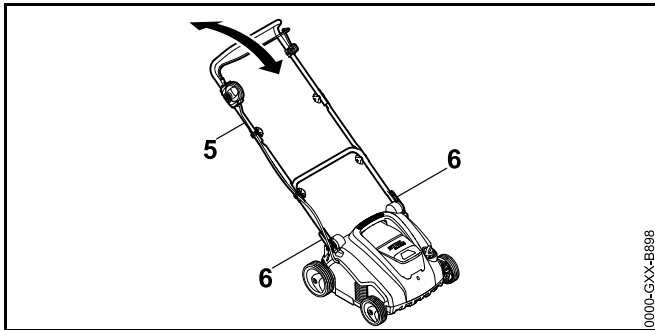


- ▶ Hajtsuk fel a tolókar középső részét (3).
- ▶ Húzzuk meg a szárnyas anyacsavarokat (4).



- ▶ Nyissuk fel a gyorsrögzítőket (6).
- ▶ Hajtsuk fel teljesen a tolókart (5).





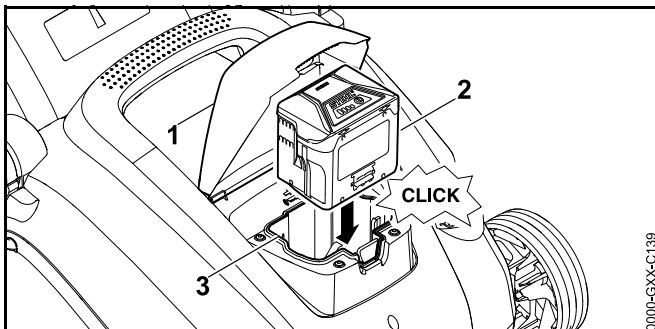
- ▶ Igazítsuk a tolókart (5) kívánt helyzetbe, és rögzítsük a gyorsrögzítővel (6).

## 8.2 A tolókar lehajtása

- ▶ Kapcsoljuk ki a gyepszellőztetőt, húzzuk ki a biztonsági kulcsot és vegyük ki az akkumulátort.
- ▶ Állítsuk a gyepszellőztetőt sík felületre.
- ▶ Nyissuk fel a gyorsrögzítőket.
- ▶ Hajtsuk előre a tolókart, közben ügyeljünk arra, hogy ne csípődjön be a kábel.

# 9 Az akku behelyezése és kivevése

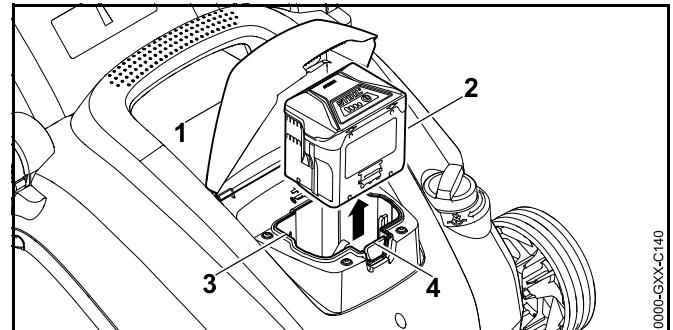
## 9.1 Az akkumulátor behelyezése



- ▶ Nyissuk fel ütközésig a fedelet (1), és tartjuk ebben a helyzetben.
- ▶ Nyomjuk ütközésig az akkumulátort (2) az akkumulátornyílásba (3). Az akkumulátor (2) a helyére kattan.
- ▶ Hajtsuk vissza a fedelet (1).

## 9.2 Az akkumulátor kivétele

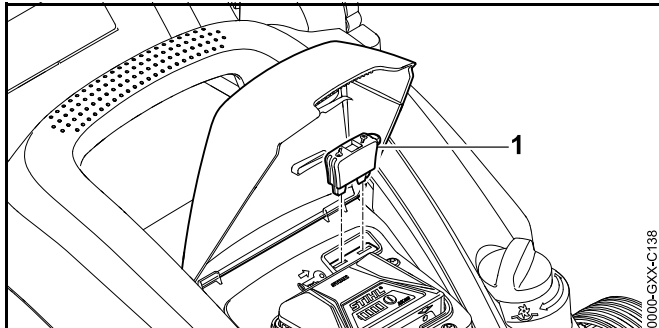
- ▶ Állítsuk a gyepszellőztetőt sík felületre.



- ▶ Nyissuk fel ütközésig a fedelet (1), és tartjuk ebben a helyzetben.
- ▶ Nyomjuk meg a rögzítőkart (4). Az akkumulátor (2) reteszelése kioldódik.
- ▶ Vegyük ki az akkumulátort (2).
- ▶ Hajtsuk vissza a fedelet (1).

## 10 A biztonsági kulcs behelyezése és eltávolítása

### 10.1 A biztonsági kulcs behelyezése



- ▶ Nyissuk fel ütközésig a fedelet (1), és tartjuk ebben a helyzetben.
- ▶ Helyezzük be a biztonsági kulcsot (2) a kulcsadapterbe (3).
- ▶ Hajtsuk vissza a fedelet (1).

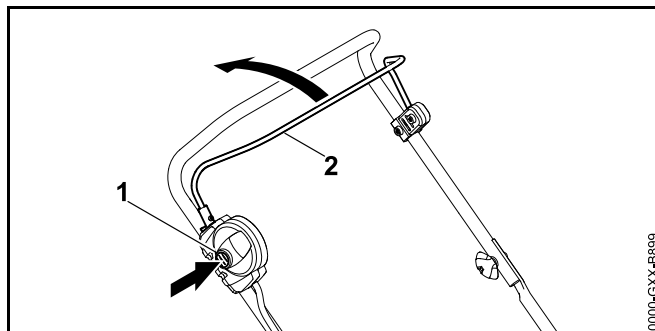
### 10.2 A biztonsági kulcs eltávolítása

- ▶ Nyissa fel ütközésig a fedelet és tartsa meg.
- ▶ Húzza ki a biztonsági kulcsot.
- ▶ Hajtsa vissza a fedelet.
- ▶ A biztonsági kulcsot tartsa gyermek számára elérhetetlen helyen.

## 11 A gyepszellőztető be- és kikapcsolása

### 11.1 A gyepszellőztető bekapcsolása

- ▶ Állítsuk a gyepszellőztetőt sík felületre.



- ▶ Jobb kézzel tartjuk benyomva a reteszelő gombot (1).
- ▶ Húzzuk a kapcsolókart (2) bal kézzel teljesen a tolókar irányába, és tartjuk ebben a helyzetben úgy, hogy a hüvelykujjunkkal körülzárjuk a tolókart. A henger forogni kezd.
- ▶ Engedjük vissza a reteszelő gombot (1).
- ▶ Jobb kézzel tartjuk a tolókart és a nyírás kapcsolókarját (2) szorosan úgy, hogy a hüvelykujjunkkal körülzárjuk a tolókart.

### 11.2 A gyepszellőztető kikapcsolása

- ▶ Engedjük vissza a kapcsolókart.
- ▶ Várjuk meg, amíg a henger forgása leáll.
- ▶ Ha a henger tovább forogna: húzzuk ki a biztonsági kulcsot, vegyük ki az akkumulátort és keressük fel valamelyik STIHL szakszervizt. A gyepszellőztető ilyenkor meghibásodott.

## 12 A gyepszellőztető és az akkumulátor ellenőrzése

### 12.1 A kezelőelemek ellenőrzése

#### A reteszelő gomb és a kapcsolókar


- ▶ Húzzuk ki a biztonsági kulcsot.
- ▶ Vegyük ki az akkumulátort.
- ▶ Tartsuk lenyomva a reteszelő gombot, majd engedjük fel.

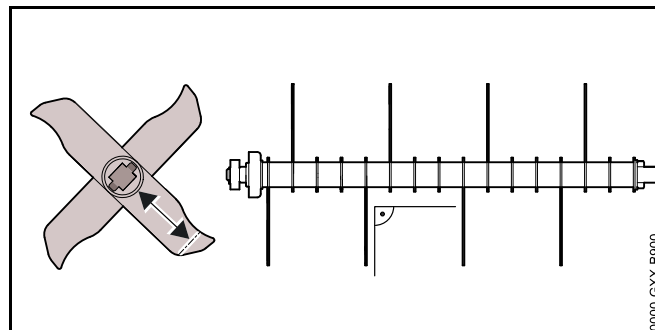
- ▶ Húzzuk a kapcsolókart teljesen a tolókar irányába, majd engedjük vissza.
- ▶ Ha a reteszelő gomb, illetve a kapcsolókar nehezen mozgatható vagy nem tér vissza a kiindulási helyzetbe: ne használjuk a gypszellőztetőt, és keressük fel valamelyik STIHL szakszervízt.  
A reteszelő gomb vagy a kapcsolókar ilyenkor meghibásodott.


### A gypszellőztető bekapcsolása

- ▶ Helyezzük be a biztonsági kulcsot.
- ▶ Helyezzük be az akkumulátort.
- ▶ Jobb kézzel tartjuk benyomva a reteszelő gombot.
- ▶ Húzzuk a kapcsolókart bal kézzel teljesen a tolókar irányába, és tartjuk ebben a helyzetben úgy, hogy a hüvelykujjunkkal körülzárjuk a tolókart.  
A henger forogni kezd.
- ▶ Amennyiben 3 LED pirosan villog: Húzzuk ki a biztonsági kulcsot, vegyük ki az akkumulátort és keressük fel valamelyik STIHL szakszervízt.  
A gypszellőztető ilyenkor meghibásodott.
- ▶ Ha a henger nem forog: kapcsoljuk ki a gypszellőztetőt, húzzuk ki a biztonsági kulcsot, vegyük ki az akkumulátort és keressük fel valamelyik STIHL szakszervízt.  
A gypszellőztető ilyenkor meghibásodott.
- ▶ Engedjük vissza a reteszelő gombot és a kapcsolókart.  
A henger rövid idő elteltével megáll.
- ▶ Ha a henger tovább forogna: húzzuk ki a biztonsági kulcsot, vegyük ki az akkumulátort és keressük fel valamelyik STIHL szakszervízt.  
A gypszellőztető ilyenkor meghibásodott.

### 12.2 A henger ellenőrzése

- ▶ Kapcsoljuk ki a gypszellőztetőt, húzzuk ki a biztonsági kulcsot és vegyük ki az akkumulátort.
- ▶ Állítsuk a gypszellőztetőt sík felületre.
- ▶ Állítsuk fel a gypszellőztetőt  17.1.



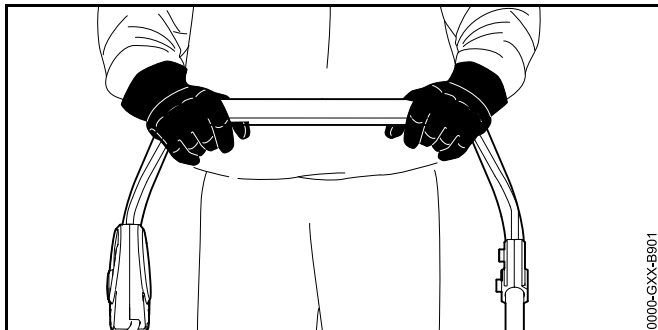
- ▶ Ellenőrizzük a kések hosszát.  
A késeken feltüntették a minimális hosszát.
- ▶ Ha a kések rövidebbek a minimális értéknél: cseréljük ki a hengert  21.2.
- ▶ Ha elhajlottak a kések: keressük fel valamelyik STIHL szakszervízt.
- ▶ Kétség esetén: keressük fel valamelyik STIHL szakszervízt.

### 12.3 Az akkumulátor vizsgálata

- ▶ Nyomja le az akkumulátoron található nyomógombot.  
A LED-ek világítanak vagy villognak.
- ▶ Amennyiben a LED-ek nem világítanak vagy villognak: Ne használja az akkumulátort és forduljon egy STIHL márkaszervízhez.  
Üzemzavar áll fenn az akkumulátorban.

## 13 Munkavégzés a gyepszellőztetővel

### 13.1 A gyepszellőztető tartása és vezetése

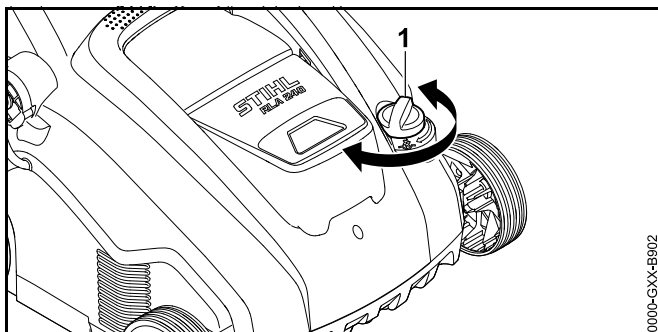


- ▶ Fogjuk meg a tolókart mindkét kezünkkel úgy, hogy a hüvelykujjunkkal körülzárjuk a tolókart.

### 13.2 A munkamélység és a szállítási helyzet beállítása

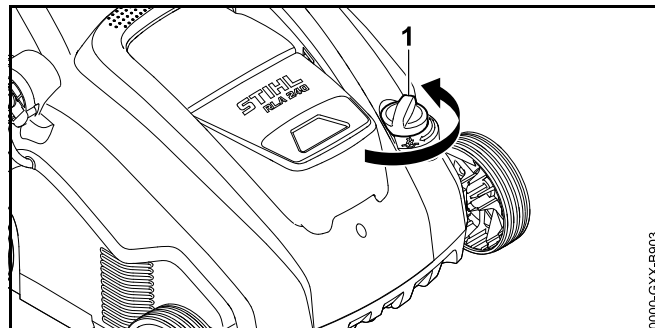
A munkamélység fokozatmentesen állítható.

#### A munkamélység beállítása



- ▶ Állítsuk a forgatógombot (1) a kívánt helyzetbe. A henger ennek megfelelően felemelkedik vagy lesüllyed.

#### A szállítási helyzet beállítása



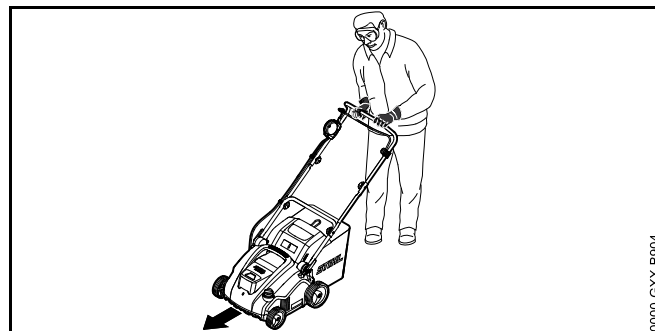
- ▶ Forgassuk a forgatógombot (1) az óramutató járásával ellenkező irányban a legmagasabb helyzetbe. A henger emelkedik a talajtól.

### 13.3 A füves terület előkészítése

Minél rövidebb a fű, annál könnyebben végezhető a gyepszellőztetés. Az ideális fűmagasság 2–3 cm.

- ▶ Távolítsuk el a tárgyakat a munkaterületről.
- ▶ Jelöljük meg a helyhez kötött akadályokat (pl. a gyökereket és a fatörmöket).
- ▶ Ha a fű 3 cm-nél magasabb: nyírjuk le.

### 13.4 Gyepszellőztetés és gyepfésülés



### Gyepszellőztetés a gyepszellőztető hengerrel

Gyepszellőztetéskor felkarcoljuk a füves talajt, ezáltal eltávolíthatjuk a gyomokat, a mohát, a lenyírt fűvet és az elhalt fűréteget.

- ▶ Állítsuk be a munkamélységet.
  - ▶ A munka megkezdése előtt állítsuk a hengert a legmagasabb helyzetbe.
  - ▶ Lassan engedjük le a hengert, hogy bele tudjon karcolni a talajba. Az ideális karcolási mélység 2–3 mm. Ne sértsük meg a fűszálak gyökereit.
- ▶ A gyepszellőztetőt lassan és ellenőrzött módon toljuk előre.
- ▶ Ne tartózkodjunk hosszabb ideig egy helyen.

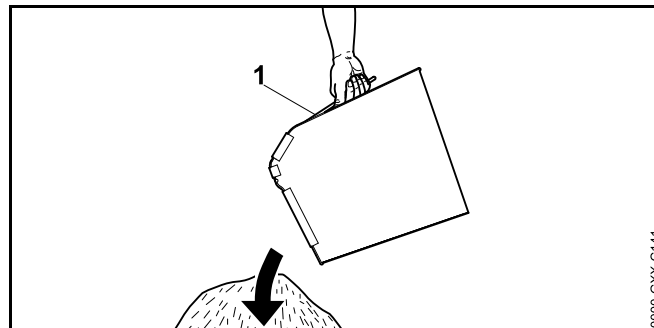
### Gyepfésülés a gyepfésülő hengerrel

Gyepfésüléssel óvatosan kifésülhető a gyepből a gyepszellőztetéskor korábban fellazított elhalt fűréteg és főlegesen moha.

Emellett segít megakadályozni a talaj összetömörödését és az ebből fakadó oxigénhiányt.

- ▶ Állítsuk be a munkamélységet.
  - ▶ A munka megkezdése előtt állítsuk a hengert a legmagasabb helyzetbe.
  - ▶ Lassan engedjük le a hengert annyira, hogy a rugós fogak hozzáérjenek a talajhoz.
- ▶ A gyepszellőztetőt lassan és ellenőrzött módon toljuk előre.
- ▶ Ne tartózkodjunk hosszabb ideig egy helyen.

### 13.5 A fűgyűjtő kosár ürítése



- ▶ A fogantyúnál fogva emeljük le a fűgyűjtő kosarat (1).
- ▶ Ürítsük ki a fűgyűjtő kosarat (1).

## 14 Munka után

### 14.1 Munkavégzés után

- ▶ Kapcsoljuk ki a gyepszellőztetőt, húzzuk ki a biztonsági kulcsot és vegyük ki az akkumulátort.
- ▶ Állítsuk a gyepszellőztetőt sík felületre.
- ▶ Ha a gyepszellőztető nedves: hagyjuk megszáradni a gyepszellőztetőt.
- ▶ Tisztítsuk meg a gyepszellőztetőt.

### Gyepápolás gyepszellőztetés után

- ▶ Tisztítsuk meg alaposan a füves területet a gyepszellőztetés során keletkezett anyagtól.
- ▶ Trágyázzuk meg a gyepet, és vessünk fűmagot az esetleges foltokon.
- ▶ Bőségesen locsoljuk meg a füves területet.

### Gyepápolás gyepfésülés után

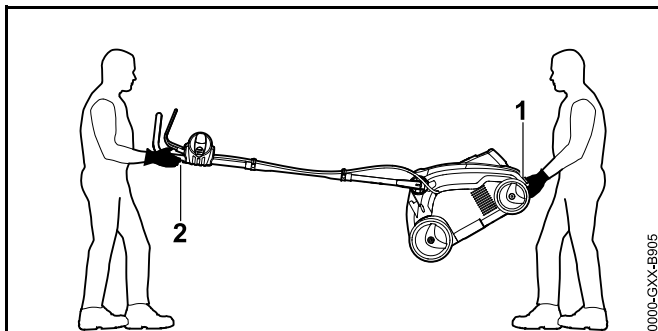
- ▶ Tisztítsuk meg alaposan a füves területet a növényi maradványoktól.
- ▶ Bőségesen locsoljuk meg a füves területet.

## 15 Szállítás

### 15.1 A gipszellőztető szállítása

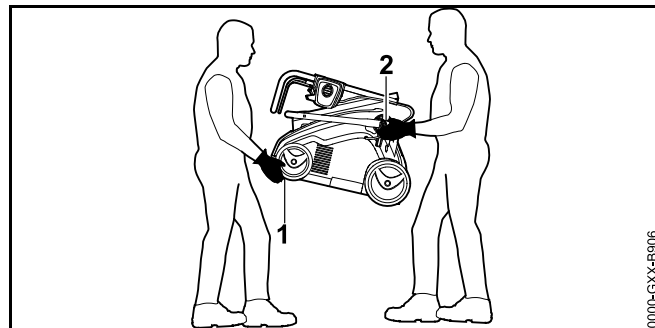
- ▶ Kapcsoljuk ki a gipszellőztetőt, húzzuk ki a biztonsági kulcsot és vegyük ki az akkumulátort.
- ▶ Állítsuk a gipszellőztetőt sík felületre.
- ▶ Akasszuk le a fűgyűjtő kosarat.
- ▶ Állítsuk a gépet szállítási helyzetbe.
- ▶ A gipszellőztetőt lassan és ellenőrzött módon toljuk előre.

#### A gipszellőztető szállítása ketten, behajtott tolókkal



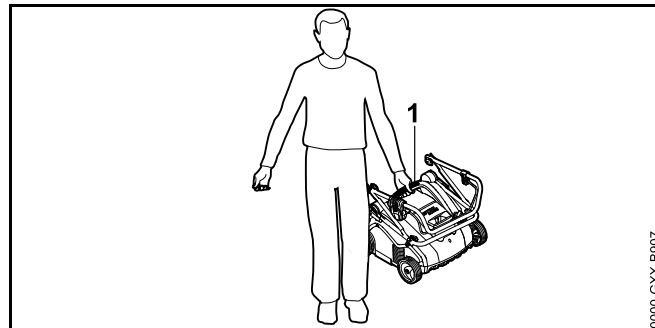
- ▶ Az egyik személy két kézzel tartsa erősen a gipszellőztetőt az alsó hordfogantyúnál (1), a másik személy pedig két kézzel a tolóknál (2) fogja erősen.
- ▶ Emelje meg és hordozza a két személy a gipszellőztetőt.
- ▶ Viseljük ellenálló anyagból készült munkavédelmi kesztyűt.

#### A gipszellőztető szállítása ketten, behajtott tolókkal



- ▶ Hajtsuk be a tolókart.
- ▶ Az egyik személy két kézzel tartsa erősen elől a gipszellőztetőt az alsó hordfogantyúnál (1), a másik személy pedig két kézzel a tolókar alsó részének (2) felfogatóelemeinél fogja erősen.
- ▶ Emelje meg és hordozza a két személy a gipszellőztetőt.
- ▶ Viseljük ellenálló anyagból készült munkavédelmi kesztyűt.

#### A gipszellőztető hordozása egyedül



- ▶ Hajtsuk be a tolókart.
- ▶ A gipszellőztetőt a felső hordfogantyúnál (1) tartsuk.
- ▶ Emeljük meg és így hordozzuk a gipszellőztetőt.

## A gipszellőztető szállítása gépkocsival

- ▶ A gipszellőztetőt úgy biztosítsuk, hogy az ne tudjon felborulni és ne mozdulhasson el.

## 15.2 Az akkumulátor szállítása

- ▶ Kapcsoljuk ki a gipszellőztetőt, és vegyük ki az akkumulátort.
- ▶ Győződjünk meg arról, hogy az akkumulátor biztonságos állapotban van.
- ▶ Az akkumulátort úgy csomagoljuk be, hogy teljesüljenek az alábbi feltételek:
  - A csomagolás elektromosan szigetel.
  - Az akkumulátor a csomagolásban nem tud elmozdulni.
- ▶ A csomagolást úgy biztosítsuk, hogy az ne tudjon elmozdulni.

Az akkumulátorra a veszélyes áruk szállítására vonatkozó követelmények érvényesek. Az akkumulátor az UN 3480 (lítiumionos akkumulátor) kategóriába tartozik, és az ENSZ „Vizsgálatok és kritériumok” kézikönyve III. részének 38.3 szakasza szerint hagyták jóvá.

A szállítási előírások a [www.stihl.com/safety-data-sheets](http://www.stihl.com/safety-data-sheets) webhelyen találhatóak.

## 16 Tárolás

### 16.1 A gipszellőztető tárolása

- ▶ Kapcsoljuk ki a gipszellőztetőt, húzzuk ki a biztonsági kulcsot és vegyük ki az akkumulátort.
- ▶ Állítsuk a gipszellőztetőt sík felületre.
- ▶ Állítsuk a gépet szállítási helyzetbe.
- ▶ A gipszellőztetőt az alábbiakat betartva tároljuk:
  - Tartsuk a gipszellőztetőt gyermek számára elérhetetlen helyen.
  - A gipszellőztető tiszta és száraz.

### 16.2 Az akkumulátor tárolása

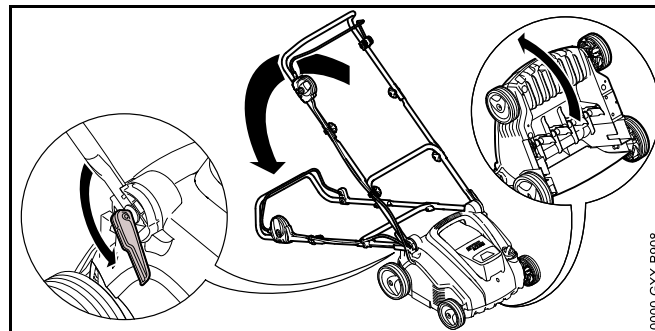
A STIHL javaslata szerint az akkumulátort 40% és 60% közötti töltöttséggel (2 zölden világító LED) kell tárolni.

- ▶ Az akkumulátort úgy tároljuk, hogy teljesüljenek az alábbi feltételek:
  - Az akkumulátort tartsuk gyermek számára elérhetetlen helyen.
  - Az akkumulátor legyen tiszta és száraz.
  - Az akkumulátor zárt helyiségben helyezük el.
  - Az akkumulátor a gipszellőztetőtől és a töltőkészüléktől elkülönítve legyen elhelyezve.
  - Az akkumulátor elektromosan szigetelő csomagolásban legyen.
  - Az akkumulátor tárolási hőmérséklete - 10 °C és + 50 °C között legyen.

## 17 Tisztítás

### 17.1 A gipszellőztető felállítása

- ▶ Kapcsoljuk ki a gipszellőztetőt, húzzuk ki a biztonsági kulcsot és vegyük ki az akkumulátort.
- ▶ Állítsuk a gipszellőztetőt sík felületre.
- ▶ Állítsuk a gépet szállítási helyzetbe.
- ▶ Akasszuk le a fűgyűjtő kosarat.



- ▶ Állítsuk a tololkát a legalacsonyabb állásba 📖 8.1.

- ▶ Bal kézzel nyomjuk lefelé a tolókart, és tartjuk ebben a helyzetben.
- ▶ Jobb kézzel fogjuk meg erősen a gypszellőztetőt az alsó szállítófogantyújánál, majd állítsuk a hátsó kerekeire.

## 17.2 A gypszellőztető tisztítása

- ▶ Kapcsoljuk ki a gypszellőztetőt, húzzuk ki a biztonsági kulcsot és vegyük ki az akkumulátort.
- ▶ Állítsuk a gypszellőztetőt sík felületre.
- ▶ Nedves törlőronggyal tisztítsuk meg a gypszellőztetőt.
- ▶ A kidobócsatornát puha kefével vagy nedves törlőronggyal tisztítsuk.
- ▶ Távolítsuk el az idegen tárgyakat az akkumulátornyílásból, és nedves kendővel tisztítsuk meg az akkumulátornyílást.
- ▶ Ecsettel vagy puha kefével tisztítsuk meg az akkumulátornyílásban lévő elektromos érintkezőket.
- ▶ A szellőzőnyílásokat ecsettel tisztítsuk meg.
- ▶ Állítsuk fel a gypszellőztetőt.
- ▶ Tisztítsuk meg a henger környékét és a hengert puha kefével vagy nedves törlőronggyal.

## 17.3 Az akku tisztítása

- ▶ Az akkut nedves ruhával tisztítsa meg.

# 18 Karbantartás

## 18.1 Karbantartási intervallumok

A karbantartási intervallumok a környezeti és munkafeltételektől függenek. A STIHL a következő karbantartási intervallumokat javasolja:

Minden ötödik hengercsere után:

- ▶ Cseréltesük ki a henger rögzítőcsavarjait valamelyik STIHL szakszervizzel.

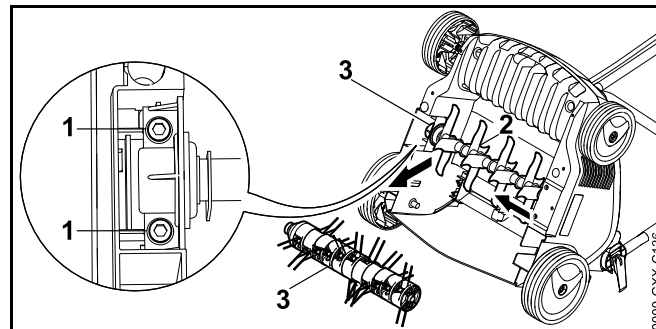
## Évente:

- ▶ Végeztessük el valamelyik STIHL szakszervizzel a gypszellőztető karbantartását.

## 18.2 A henger leszerelése és felszerelése

### 18.2.1 A henger leszerelése

- ▶ Kapcsoljuk ki a gypszellőztetőt, húzzuk ki a biztonsági kulcsot és vegyük ki az akkumulátort.
- ▶ Állítsuk fel a gypszellőztetőt.

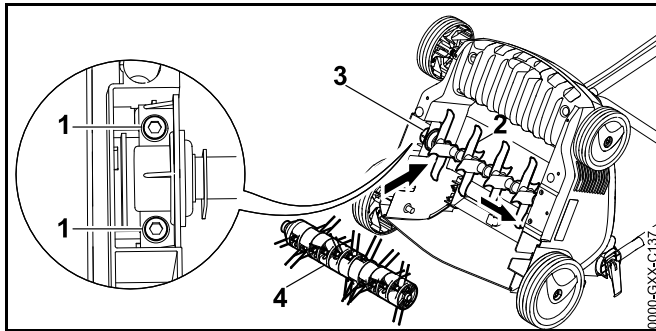


- ▶ Csavarjuk ki a csavarokat (1).
- ▶ Vegyük le a felszerelt hengert (3) a tartóelemmel (2) együtt.

### 18.2.2 A henger felszerelése

- ▶ Kapcsoljuk ki a gypszellőztetőt, húzzuk ki a biztonsági kulcsot és vegyük ki az akkumulátort.
- ▶ Állítsuk fel a gypszellőztetőt.





- ▶ Illesszük a gyepszellőztető hengert (2) vagy a gyepfésülő hengert (4) a tartóelemmel (3) együtt a felfogatóelemre.
- ▶ Csavarjuk be és húzzuk meg a csavarokat (1).

## 19 Javítás

### 19.1 A gyepszellőztető és az akkumulátor javítása

A felhasználó nem tudja saját maga megjavítani a gyepszellőztetőt, az akkumulátort vagy a hengereket.

- ▶ Ha megsérül a gyepszellőztető, az akkumulátor vagy megsérülnek a hengerek: ne használjuk a gyepszellőztetőt az akkumulátort, illetve a hengereket, és keressük fel valamelyik STIHL szakszervizt.
- ▶ Amennyiben a tájékoztató táblák olvashatatlaná váltak vagy megsérültek: cseréltsük ki a tájékoztató táblákat valamelyik STIHL szakszervizzel.

## 20 Hibaelhárítás

### 20.1 A gyepszellőztető, illetve az akkumulátor üzemzavarainak elhárítása

Üzemzavar	Az akkumulátoron lévő LED-ek	Ok	Megoldás
A gyepszellőztető bekapcsoláskor nem indul el.	1 LED zölden villog	Az akkumulátor töltöttségi állapota alacsony.	▶ Töltsük fel az akkumulátort.
	1 LED világít pirosan.	Az akkumulátor túlságosan felmelegedett vagy lehűlt.	▶ Húzzuk ki a biztonsági kulcsot. ▶ Vegyük ki az akkumulátort. ▶ Hagyjuk lehűlni vagy felmelegedni az akkumulátort.
	3 LED pirosan villog.	A gyepszellőztető meghibásodott.	▶ Húzzuk ki a biztonsági kulcsot. ▶ Vegyük ki az akkumulátort. ▶ Tisztítsuk meg az akkumulátornyílásban lévő elektromos érintkezőket. ▶ Helyezzük be az akkumulátort. ▶ Kapcsoljuk be a gyepszellőztetőt. ▶ Amennyiben továbbra is pirosan villog a 3 LED: ne használjuk a gyepszellőztetőt, és keressük fel valamelyik STIHL szakszervizt.
	3 LED pirosan világít.	A gyepszellőztető túlságosan felmelegedett.	▶ Húzzuk ki a biztonsági kulcsot. ▶ Vegyük ki az akkumulátort. ▶ Hagyjuk lehűlni a gyepszellőztetőt.
	4 LED pirosan villog.	Meghibásodás az akkumulátornál.	▶ Vegyük ki, majd helyezzük vissza az akkumulátort. ▶ Kapcsoljuk be a gyepszellőztetőt. ▶ Amennyiben továbbra is pirosan villog a 4 LED: ne használjuk az akkumulátort, és keressük fel valamelyik STIHL szakszervizt.

Üzemzavar	Az akkumulátoron lévő LED-ek	Ok	Megoldás
		Megszakadt az elektromos kapcsolat a gipszellőztető és az akkumulátor között.	<ul style="list-style-type: none"> <li>▶ Húzzuk ki a biztonsági kulcsot.</li> <li>▶ Vegyük ki az akkumulátort.</li> <li>▶ Tisztítsuk meg az akkumulátornyílásban lévő elektromos érintkezőket.</li> <li>▶ Helyezzük be a biztonsági kulcsot.</li> <li>▶ Helyezzük be az akkumulátort.</li> </ul>
		A gipszellőztető vagy az akkumulátor nedves.	<ul style="list-style-type: none"> <li>▶ Húzzuk ki a biztonsági kulcsot.</li> <li>▶ Vegyük ki az akkumulátort.</li> <li>▶ Tisztítsuk meg a gipszellőztetőt.</li> <li>▶ Hagyjuk megszáradni a gipszellőztetőt, illetve az akkumulátort.</li> </ul>
		Túl nagy az ellenállás a hengernél.	<ul style="list-style-type: none"> <li>▶ Csökkentsük a munkamélységet.</li> <li>▶ Ellenőrizzük a gyepek magasságát, és szükség esetén nyírjuk le a fűvet.</li> </ul>
		Eltömődött a henger körüli terület.	<ul style="list-style-type: none"> <li>▶ Tisztítsuk meg a gipszellőztetőt.</li> </ul>
A gipszellőztető működés közben kikapcsol.	3 LED pirosan világít.	A gipszellőztető túlságosan felmelegedett.	<ul style="list-style-type: none"> <li>▶ Húzzuk ki a biztonsági kulcsot.</li> <li>▶ Vegyük ki az akkumulátort.</li> <li>▶ Hagyjuk lehűlni a gipszellőztetőt.</li> <li>▶ Tisztítsuk meg a gipszellőztetőt.</li> <li>▶ Ne kapcsoljuk be a gipszellőztetőt rövid idő alatt túl gyakran.</li> <li>▶ Csökkentsük a munkamélységet.</li> <li>▶ Alacsonyabb fűvön végezzünk gipszellőztetést vagy fészülést.</li> </ul>
		A henger megszorult.	<ul style="list-style-type: none"> <li>▶ Húzzuk ki a biztonsági kulcsot.</li> <li>▶ Vegyük ki az akkumulátort.</li> <li>▶ Tisztítsuk meg a gipszellőztetőt.</li> </ul>
		Elektromos zavar lépett fel.	<ul style="list-style-type: none"> <li>▶ Vegyük ki, majd helyezzük vissza az akkumulátort.</li> <li>▶ Kapcsoljuk be a gipszellőztetőt.</li> </ul>
A gipszellőztető működés közben erősen rázkódik.		Fellazult a henger tartóelemén lévő csavar.	<ul style="list-style-type: none"> <li>▶ Húzzuk meg a csavart.</li> </ul>

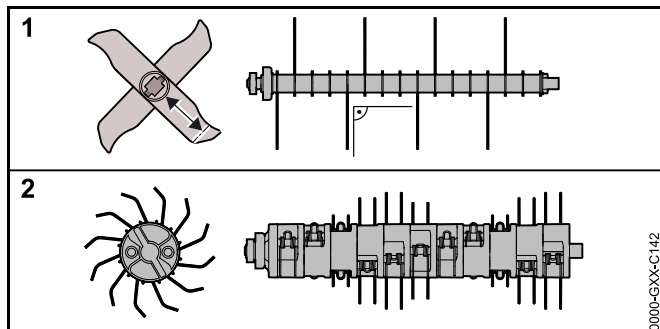
Üzemzavar	Az akkumulátoron lévő LED-ek	Ok	Megoldás
		Nincs megfelelően kiegyensúlyozva a henger.	► Keressük fel valamelyik STIHL szakszervizt.
Túl rövid a gyepszellőztető üzemiideje.		Nincs teljesen feltöltve az akkumulátor.	► Töltsük fel teljesen az akkumulátort.
		Az akkumulátor elérte az élettartama végét.	► Cseréljük ki az akkumulátort.
		Eltömődött a henger körüli terület.	► Tisztítsuk meg a gyepszellőztetőt.
		Tompa vagy kopott a henger.	► Ellenőrizzük a hengert.
		Túl nagy az ellenállás a hengernél.	► Csökkentsük a munkamélységet. ► Alacsonyabb fűvön végezzünk gyepszellőztetést vagy fészülést.
Behelyezéskor az akkumulátor beszorul az akkumulátornyílásba.		Beszennyeződtek a vezetősínek vagy az elektromos érintkezők az akkumulátornyílásban.	► Tisztítsuk meg a gyepszellőztetőt.
Nem indul el a töltés, miután behelyezik az akkumulátort a töltőkészülékbe	1 LED világít pirosan.	Az akkumulátor túlságosan felmelegedett vagy lehűlt.	► Hagyjuk az akkumulátort a töltőkészülékben. Amint a hőmérséklet a megengedett tartományba kerül, automatikusan elkezdődik a töltés.

## 21 Műszaki adatok

### 21.1 STIHL RLA 240.0 gypszellőztető

- Jóváhagyott akkumulátor:STIHL AK
- Tömeg (akkumulátor nélkül):14 kg
- A fűgyűjtő kosár maximális űrtartalma:50 l
- Munkaszélesség:34 cm
- Fordulatszám:3500 min<sup>-1</sup>
- Munkamélység:fokozatmentes, állítási tartomány: 15 mm

### 21.2 Hengerek



#### Gypszellőztető henger

- 16 fix kés

#### Gyepfésülő henger

- 11×2 mozgó rugós fog

### 21.3 STIHL AK akkumulátor

- Akkumulátor-technológia: Lítium-ion
- Feszültség: 36 V
- Kapacitás Ah-ban: lásd teljesítménytábla
- Energiatartalom Wh-ban: lásd teljesítménytábla

- Súly kg-ban: lásd teljesítménytábla
- Megengedett hőmérséklet-tartomány az alkalmazáshoz és a tároláshoz: - 10 °C és + 50 °C között

### 21.4 Hang- és rezgésértékek

A hangnyomásszint K-értéke 3 dB(A).A zajteljesítményszintek K-értéke 3,2 dB(A).A rezgésgyorsulási értékek K-értéke 2,4 m/s<sup>2</sup>.

- A hangnyomásszint L<sub>pA</sub> mért értéke az EN 50636-2-92 szabvány alapján:75 dB(A)
- A zajteljesítményszint L<sub>WA</sub> mért értéke a 2000/14/EC szabvány alapján:89,2 dB(A)
- A mért rezgési érték (a<sub>hw</sub>) az EN 20643 és EN 50636-2-92 szabványok alapján a tolókaron:4,8 m/s<sup>2</sup>

A megadott rezgési értékek mérése szabványosított vizsgálati eljárás szerint történt, és azok felhasználhatók az elektromos készülékek összehasonlításához.A tényleges rezgési értékek az alkalmazás típusától függően eltérhetnek a megadott értékektől.A megadott rezgési értékekből felhasználhatók kiindulhatnak a rezgési terhelés értékelésekor.A tényleges rezgési terhelést meg kell becsülni.Ennek során azokat az időtartamokat is figyelembe lehet venni, amikor az elektromos készüléket kikapcsolják, valamint azokat is, amikor a készülék ugyan be van kapcsolva, de terhelés nélkül működik.

A 2002/44/EC, munkahelyi rezgésekkel foglalkozó irányelvnek történő megfeleléssel kapcsolatos információk a [www.stihl.com/vib](http://www.stihl.com/vib) webhelyen található.

### 21.5 REACH

A REACH megnevezés az Európai Unió által meghatározott előírás a kémiai anyagok regisztrálásához, értékeléséhez és engedélyezéséhez.

A REACH rendelet betartásához szükséges információkról a [www.stihl.com/reach](http://www.stihl.com/reach) oldalon tájékozódhat.

## 22 Pótalkatrészek és tartozékok

### 22.1 Pótalkatrészek és tartozékok

**STIHL** Ezek a szimbólumok jelölik az eredeti STIHL  
**GI** pótalkatrészeket és az eredeti STIHL  
tartozékokat.

A STIHL eredeti STIHL pótalkatrészek és eredeti STIHL tartozékok használatát ajánlja.

Eredeti STIHL pótalkatrészek és eredeti STIHL tartozékok STIHL márkakereskedésben kaphatók.

## 23 Ártalmatlanítás

### 23.1 A gyepszellőztető és az akkumulátor ártalmatlanítása

Az ártalmatlanítással kapcsolatban a STIHL szakkereskedésekben kaphat tájékoztatást.

- ▶ A gyepszellőztetőt, a hengereket, akkumulátort és csomagolást az előírásoknak megfelelően és környezetbarát módon ártalmatlanítsuk.

## 24 EK Megfelelőségi nyilatkozat

### 24.1 STIHL RLA 240.0 gyepszellőztető

STIHL Tirol GmbH  
Hans Peter Stihl-Straße 5.  
6336 Langkampfen,  
Ausztria

egyedüli felelősséggel kijelentjük, hogy a következő adatokkal jellemzett gép:

- Kialakítás:Gyepszellőztető
- Gyártó neve:STIHL

- Típus:RLA 240.0
- Sorozatazonosító:6291

megfelel a vonatkozó rendeleteknek és irányelveknek (2000/14/EU, 2002/96/EC, 2006/42/EC, 2011/65/EU und 2014/30/EU), továbbá a termék kifejlesztése és gyártása a következő szabványok gyártás időpontjában érvényes változatával összhangban történt:EN 60335-1 és EN 50636-2-92 (amennyiben vonatkozik).

A tanúsító szervezet neve és címe:  
TÜV Rheinland LGA Products GmbH, Tillystraße 2, D-90431 Nürnberg

A mért és garantált zajteljesítményszintek meghatározása a 2000/14/EC irányelv VIII. mellékletének megfelelően történt.

- Mért zajteljesítményszint:89,2 dB(A)
- Garantált zajteljesítményszint:92 dB(A)

A műszaki dokumentáció a STIHL Tirol GmbH termékengedélyeztetési részlegénél található.

A gyártás éve és a gépszám a gyepszellőztető adattábláján olvasható.

Langkampfen, 2019. 09. 02.

STIHL Tirol GmbH



Matthias Fleischer, a kutatási és termékfejlesztési részleg vezetője



Sven Zimmermann, a minőségbiztosítási részleg vezetője

## 25 Biztonsági útmutató a gyepszellőztetőhöz

### 25.1 Bevezetés

Ez a fejezet az EN 50636-2-92 szabvány BB függelékében lévő előre megfogalmazott, általános biztonsági utasításokat tartalmazza a villamos működtetésű gyepszellőztetők vonatkozásában.

#### FIGYELMEZTETÉS

**Olvassuk el a gyepszellőztetőn található összes biztonsági utasítást, útmutatást, ábrát és műszaki adatot.** A következő utasítások figyelmen kívül hagyása áramütést, égési sérüléseket és/vagy súlyos sérüléseket okozhat. **Őrizzük meg az összes biztonsági utasítást és útmutatást.**

### 25.2 Megismerkedés a géppel

- Olvassuk el figyelmesen az útmutatókat, majd ismerkedjünk meg a gép kezelőelemeivel és szakszerű használatával.
- Soha ne engedjük meg gyermekeknek vagy más, az utasításokat nem ismerő személyeknek, hogy a géppel dolgozzanak. Helyi rendelkezések korhatárhoz köthetik a gép használatát.
- Figyelembe kell venni, hogy a gép kezelője a kizárólagos felelős a más személyeket ért balesetekért, illetve mások veszélyeztetéséért vagy tulajdonuk károsításáért.

### 25.3 Előkészületek

- A gép működtetése közben mindig viseljünk hallásvédőt és védőszemüveget, amíg a gép üzemel.
- A gép üzemeltetése során mindig viseljünk erős lábbelit és hosszúnadrágot. Ne működtessük a gépet mezítláb vagy könnyű szandálban. Ne viseljünk laza ruhát, vagy olyat, amelyről zsinórok, szalagok lógnak le.

- Vizsgáljuk át alaposan a terepet, ahol a gépet használni fogjuk, és távolítsunk el minden nagyobb tárgyat, amelyet a gép felkaphat és kirepíthet.
- A gépet csak az ajánlott helyzetben, csak sík és szilárd felületen használjuk.
- Ne működtessük a gépet burkolt vagy kavicsal felszórt felületen, mert a gép által felvert anyag sérüléseket okozhat.
- A gép bekapcsolása előtt győződjünk meg arról, hogy mindegyik csavar, anyacsavar, csap és más rögzítőelem meg van húzva, valamint a helyükön vannak a védőberendezések és védőrácsok. Az elhasználdott vagy sérült matricákat ki kell cserélni.
- Soha ne működtessük a gépet, ha mások – főleg gyerekek – vagy állatok vannak a közelben.

### 25.4 Üzemeltetés

- Csak világosban (napfény vagy megfelelő mesterséges megvilágítás mellett) dolgozzunk.
- Kerüljük a gép nedves fűben történő használatát.
- Különösen lejtős terepen ügyeljünk a stabil testtartásra.
- Lassan haladjunk a géppel, ne fussunk vele.
- Mindig a lejtőre merőlegesen haladjunk a géppel, soha ne felfelé vagy lefelé.
- Rendkívül óvatosan járjunk el, ha lejtős terepen megváltoztatjuk a menetirányt.
- Ne végezzünk gyepszellőztetést vagy gyepfésülést túlságosan meredek lejtőkön.
- Rendkívül óvatosan fordítsuk meg a gépet vagy húzzuk magunk felé.
- Állítsuk le a fogakat, amikor megbillentjük a gépet, miközben nem füves területek felett visszük el a gépet, és amikor a gépet a nyírási területre, ill. onnan visszafelé hozzuk.
- Soha ne használjuk a gépet sérült védelmi berendezésekkel vagy védőrácsokkal, illetve a beépített védőberendezések (pl. terelők, gyűjtőszerkezet) nélkül.

- k) Óvatosan indítsuk be a motort, a kezelési útmutatónak megfelelően, és ügyeljünk arra, hogy a lábunk kellően távol legyen a fogaktól.
- l) A motor beindításakor nem szabad megdönteni a gépet, kivéve, ha a művelet miatt kell felemelni azt. Ebben az esetben csak annyira billentsük meg, amennyire feltétlenül szükséges, és ne a felhasználó felőli oldalt emeljük fel. Ügyeljünk arra, hogy mindkét kezünk munkahelyzetben legyen, mielőtt visszaengednénk a gépet a talajra.
- m) Soha ne szállítsuk úgy a gépet, hogy a hajtás működik.
- n) Soha ne tegyük a kezünket vagy a lábunkat a forgó alkatrészekre, illetve azok alá. Mindig maradjunk távol a kidobónyílástól.
- o) Állítsuk le a motort és húzzuk ki a biztonsági kulcsot, valamint győződjünk meg arról, hogy az összes mozgó alkatrész teljesen leállt a következő esetekben:
- Amikor magára hagyjuk a gépet.
  - Mielőtt a beszorult testek eltávolításához vagy a kidobócsatornában keletkezett eltömődések megszüntetéséhez kezdenénk.
  - A gép ellenőrzése, tisztítása vagy a rajta végzendő bármilyen munkálat előtt.
  - Miután a gép idegen tárgyakhoz ért. Ilyenkor vizsgáljuk át a gépet, valamint végeztessük el a szükséges javításokat a gép ismételt beindítása és a munkavégzés folytatása előtt.
- Azonnali ellenőrzés szükséges, ha szokatlanul erős rezgések lépnek fel a gépen.
- Ellenőrizzük, nincsenek-e sérülések.
  - Végeztessük el a szükséges javításokat a sérült alkatrészeken.
  - Vizsgáljuk át, nem lazultak-e meg az alkatrészek, és ha igen, húzzuk meg azokat.

## 25.5 Karbantartás és tárolás

- a) Gondoskodjunk arról, hogy valamennyi anyacsavar, csapszeg és csavar erősen meg legyen húzva és a gép biztonságos üzemállapotban legyen.
- b) Rendszeresen ellenőrizzük a gyújtószerkezet kopottságát és működőképességét.
- c) Az elhasználódott vagy sérült alkatrészeket biztonsági okokból ki kell cserélni.
- d) Ügyeljünk arra, hogy több fogszerkezettel felszerelt gépeknél egy-egy fogszerkezet mozgása a többi fogszerkezet forgását is eredményezheti.
- e) Ügyeljünk a gép beállításakor arra, hogy ne szoruljon az ujjunk a mozgó fogszerkezetek és a gép álló részei közé.
- f) A gép hosszabb idejű leállítása előtt várjuk meg, amíg a motor lehül.
- g) A fogszerkezetek karbantartásakor ügyeljünk arra, hogy a fogszerkezetek még a hajtás kikapcsolását követően is mozgathatók.
- h) Az elhasználódott vagy sérült alkatrészeket biztonsági okokból ki kell cserélni. Kizárólag minőségi, eredeti tartozékokat és pótalkatrészeket használjunk.
- i) Ha javítási, átvizsgálási vagy tárolási célból, illetve tartozék cseréje miatt állítjuk le a gépet, le kell kapcsolni a hajtást, ki kell húzni a biztonsági kulcsot, és meg kell győzni arról, hogy az összes mozgó alkatrész leállt. A karbantartási és beállítási munkálatok előtt hagyjuk lehűlni a gépet. Bánjunk gondosan a géppel, és tartsuk tisztán.
- j) A gépet gyermek számára nem hozzáférhető helyen kell tárolni.



## Содержание

<b>1</b>	<b>Предисловие</b> .....	<b>96</b>	<b>8</b>	<b>Пользовательская настройка аэратора</b> .....	<b>109</b>
<b>2</b>	<b>Информация к данному руководству по эксплуатации</b> .....	<b>96</b>	8.1	Раскладывание и регулировка ведущей ручки ..	109
2.1	Применяемые документы .....	96	8.2	Складывание ведущей ручки .....	110
2.2	Маркировка предупредительных надписей в тексте .....	97	<b>9</b>	<b>Установка и извлечение аккумулятора</b> .....	<b>110</b>
2.3	Символы в тексте .....	97	9.1	Установка аккумулятора .....	110
<b>3</b>	<b>Обзор</b> .....	<b>97</b>	9.2	Извлечение аккумулятора .....	111
3.1	Аэратор .....	97	<b>10</b>	<b>Размещение и извлечение защитного ключа</b> ..	<b>111</b>
3.2	Символы .....	98	10.1	Размещение защитного ключа .....	111
<b>4</b>	<b>Указания по технике безопасности</b> .....	<b>99</b>	10.2	Извлечение защитного ключа .....	111
4.1	Предупредительные символы .....	99	<b>11</b>	<b>Включение и выключение аэратора</b> .....	<b>111</b>
4.2	Использование по назначению .....	99	11.1	Включение аэратора .....	111
4.3	Требования к пользователю .....	100	11.2	Выключение аэратора .....	112
4.4	Рабочая одежда и оснащение .....	100	<b>12</b>	<b>Проверка аэратора и аккумулятора</b> .....	<b>112</b>
4.5	Рабочая зона и окружающее пространство .....	101	12.1	Проверка элементов управления .....	112
4.6	Безопасное состояние .....	102	12.2	Проверка валиков .....	113
4.7	Работа с устройством .....	104	12.3	Проверить аккумулятор .....	113
4.8	Транспортировка .....	105	<b>13</b>	<b>Работа с аэратором</b> .....	<b>113</b>
4.9	Хранение .....	105	13.1	Удерживание и перемещение аэратора .....	113
4.10	Очистка, техническое обслуживание и ремонт ..	106	13.2	Регулировка рабочей глубины и установка в положение при транспортировке .....	113
<b>5</b>	<b>Подготовка аэратора к работе</b> .....	<b>107</b>	13.3	Подготовка газона .....	114
5.1	Подготовка аэратора к работе .....	107	13.4	Аэрация и боронование .....	114
<b>6</b>	<b>Зарядка аккумуляторов и светодиода на аккумуляторе</b> .....	<b>107</b>	13.5	Опустошение травосборника .....	115
6.1	Подзарядка аккумулятора .....	107	<b>14</b>	<b>После работы</b> .....	<b>115</b>
6.2	Отображение уровня заряда .....	107	14.1	После работы .....	115
6.3	Светодиоды на аккумуляторе .....	108	<b>15</b>	<b>Транспортировка</b> .....	<b>115</b>
<b>7</b>	<b>Сборка аэратора</b> .....	<b>108</b>	15.1	Транспортировка аэратора .....	115
7.1	Установка ведущей ручки .....	108	15.2	Транспортировка аккумулятора .....	116
7.2	Извлечение из транспортного отсека валика боронования перед первым вводом в эксплуатацию .....	108	<b>16</b>	<b>Хранение</b> .....	<b>116</b>
7.3	Сборка, установка и снятие травосборника .....	109	16.1	Хранение аэратора .....	116
			16.2	Хранение аккумулятора .....	117
			<b>17</b>	<b>Очистка</b> .....	<b>117</b>
			17.1	Установка аэратора .....	117



17.2 Очистка аэратора.....	117
17.3 Очистка аккумулятора.....	117
<b>18 Техническое обслуживание.....</b>	<b>117</b>
18.1 Интервалы техобслуживания.....	117
18.2 Снятие и установка валика.....	118
<b>19 Ремонт.....</b>	<b>118</b>
19.1 Ремонт аэратора и аккумулятора.....	118
<b>20 Устранение неисправностей.....</b>	<b>119</b>
20.1 Устранение неисправностей аэратора или аккумулятора.....	119
<b>21 Технические данные.....</b>	<b>122</b>
21.1 Аэратор STIHL RLA 240.0.....	122
21.2 Валики.....	122
21.3 Аккумулятор STIHL АК.....	122
21.4 Значения звука и вибрации.....	122
21.5 REACH.....	122
21.6 Установленный срок службы.....	122
<b>22 Запасные части и принадлежности.....</b>	<b>123</b>
22.1 Запасные части и принадлежности.....	123
<b>23 Утилизация.....</b>	<b>123</b>
23.1 Утилизация аэратора и аккумулятора.....	123
<b>24 Сертификат соответствия ЕС.....</b>	<b>123</b>
24.1 Аэратор STIHL RLA 240.0.....	123
24.2 Знаки соответствия.....	124
<b>25 Адреса.....</b>	<b>124</b>
25.1 Штаб-квартира STIHL.....	124
25.2 Дочерние компании STIHL.....	124
25.3 Представительства STIHL.....	124
25.4 Импортеры STIHL.....	124
<b>26 Инструкции по технике безопасности для аэратора.....</b>	<b>125</b>
26.1 Введение.....	125
26.2 Инструктаж.....	125
26.3 Подготовка.....	126
26.4 Эксплуатация.....	126
26.5 Поддержание в исправном состоянии и хранение.....	127

## 1 Предисловие

Уважаемый клиент,

мы рады, что вы выбрали изделие STIHL. Мы разрабатываем и производим продукцию высочайшего качества, соответствующую потребностям наших клиентов. Наша продукция обеспечивает высокую надежность даже при экстремальных нагрузках.

STIHL – это и высочайшее качество обслуживания. Наши представители всегда готовы провести для Вас компетентную консультацию и инструктаж, а также обеспечить обширную техническую поддержку.

Мы благодарим Вас за доверие и желаем приятных впечатлений от Вашего нового изделия STIHL.



Д-р Николас Штиль

**ВАЖНО! ПЕРЕД ПРИМЕНЕНИЕМ ОЗНАКОМИТЬСЯ И СОХРАНИТЬ.**

## 2 Информация к данному руководству по эксплуатации

### 2.1 Применяемые документы

Применяются местные правила техники безопасности.

- ▶ В дополнение к данной инструкции по эксплуатации обязательно следует прочитать, понять и сохранить следующие документы:
  - Указания по технике безопасности аккумулятора STIHL АК
  - Инструкция по эксплуатации зарядного устройства STIHL AL 101, 300, 500

- Указания по технике безопасности для аккумуляторов STIHL и продуктов со встроенным аккумулятором: [www.stihl.com/safety-data-sheets](http://www.stihl.com/safety-data-sheets)

## 2.2 Маркировка предупредительных надписей в тексте

### ОПАСНОСТЬ

Указывает на возможные опасности, которые ведут к тяжелым травмам или смерти.

- ▶ Описанные меры помогут предотвратить тяжелые травмы или смерть.

### ПРЕДУПРЕЖДЕНИЕ

Указывает на возможные опасности, которые могут привести к тяжелым травмам **или смерти**.

- ▶ Описанные меры помогут предотвратить тяжелые травмы или смерть.

### УКАЗАНИЕ

Указывает на возможные опасности, которые могут привести к возникновению материального ущерба.

- ▶ Описанные меры помогут избежать возникновения материального ущерба.

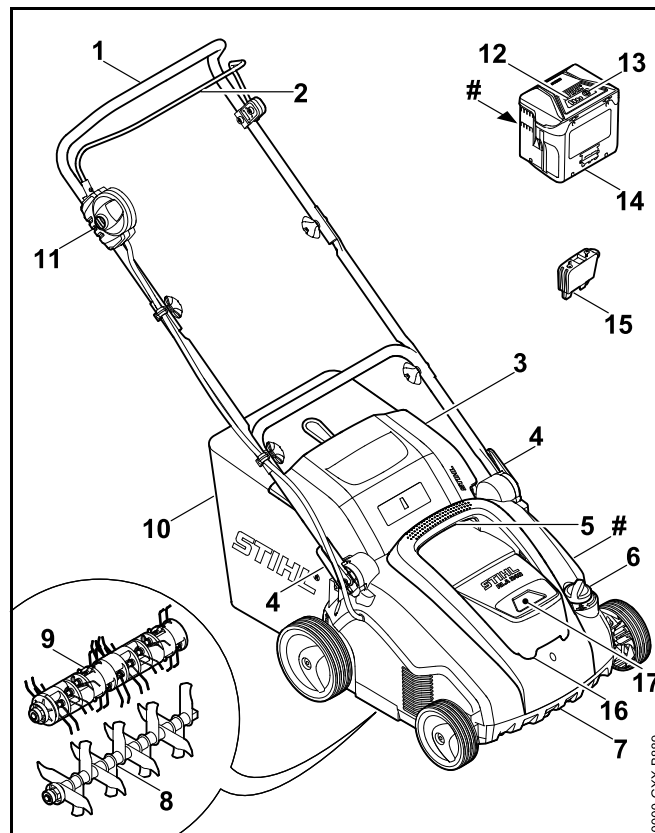
## 2.3 Символы в тексте



Данный символ указывает на главу в данной инструкции по эксплуатации.

## 3 Обзор

### 3.1 Аэратор



#### 1 Ведущая ручка

Ведущая ручка служит для удерживания, продвижения и транспортировки аэратора.

#### 2 Рукоятка переключения

Рукоятка переключения вместе с кнопкой блокировки включает и выключает валики.

**3 Откидная крышка**

Откидная крышка закрывает желоб выброса.

**4 Быстрозажимной фиксатор**

Быстрозажимной фиксатор используется для установки и складывания ведущей ручки.

**5 Верхняя ручка для транспортировки**

Верхняя ручка для транспортировки предназначена для переноса аэратора.

**6 Дисковый переключатель**

Дисковый переключатель используется для установки рабочей глубины.

**7 Нижняя ручка для транспортировки**

Нижняя ручка для транспортировки предназначена для переноса и установки аэратора.

**8 Валик аэратора**

Валик аэратора предназначен для аэрации газона.

**9 Валик боронования**

Валик боронования предназначен для боронования газона.

**10 Травосборник**

Травосборник собирает скошенную траву.

**11 Кнопка блокировки**

Кнопка блокировки вместе с рукояткой переключения включает и выключает аэратор.

**12 Светодиоды**

Светодиоды показывают уровень заряда аккумулятора и наличие неисправностей.

**13 Кнопка**

Кнопка активирует светодиоды на аккумуляторе.

**14 Аккумулятор**

Аккумулятор снабжает аэратор энергией.

**15 Защитный ключ**

Защитный ключ активирует аэратор.

**16 Крышка**

Крышка закрывает аккумулятор и защитный ключ.

**17 Отделение для аккумулятора**

В отделении для аккумулятора находится аккумулятор.

**# Фирменная табличка с паспортными данными и номером машины****3.2 Символы**

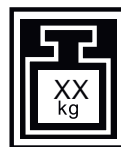
На аэраторе и аккумуляторе могут быть нанесены символы, они означают следующее:



Этот символ обозначает защитный ключ.



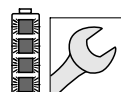
Этот символ обозначает извлечение защитного ключа.



Этот символ указывает вес аэратора.



1 светодиод горит красным. Аккумулятор слишком горячий или слишком холодный.



4 светодиода мигают красным. В аккумуляторе имеется неисправность.



**LWA** Гарантированный уровень шума в соответствии с Директивой 2000/14/ЕС в дБ(А) для сопоставления акустической эмиссии продуктов.



Значение рядом с символом указывает на емкость аккумулятора согласно спецификации производителя элементов. Доступная в ходе эксплуатации емкость меньше.



Не утилизировать продукт вместе с бытовыми отходами.



Включить аэратор.

## 4 Указания по технике безопасности

### 4.1 Предупредительные символы

На аэраторе и аккумуляторе могут быть нанесены предупредительные символы, они означают следующее:



Соблюдать предписания по технике безопасности и выполнять соответствующие действия.



Обязательно следует прочитать, понять и сохранить инструкцию по эксплуатации.



Работать в защитных очках.



Соблюдать указания по технике безопасности в отношении отбрасываемых предметов и выполнять соответствующие действия.



Сохранять безопасное расстояние.



Не касаться вращающегося валика.



Вынимать защитный ключ на время простоев в работе, транспортировки, хранения, технического обслуживания или ремонта.



Не допускайте попадания дождя и влаги на аэратор.



Извлекать аккумулятор на время простоев в работе, транспортировки, хранения, технического обслуживания или ремонта.



Защищать аккумулятор от огня и воздействия высоких температур.



Защищать аккумулятор от дождя и влаги, а также не погружать его в жидкости.



Соблюдать допустимый диапазон температур аккумулятора.

### 4.2 Использование по назначению

Аэратор STIHL RLA 240 предназначен для следующего использования:

- с валиком аэратора: аэрация газонного участка
- с валиком боронования: боронование газонного участка

Аэратор запрещается использовать во время дождя.

Аэратор питается от аккумулятора STIHL АК.

Компания STIHL рекомендует использовать аккумулятор STIHL АК 20 или STIHL АК 30.

## ▲ ПРЕДУПРЕЖДЕНИЕ

- Аккумуляторы, не одобренные компанией STIHL для использования с этим аэратором, могут стать причиной возгорания и взрыва. Это связано с опасностью получения серьезных травм вплоть до летального исхода, а также с опасностью материального ущерба.
  - ▶ Аэратор следует использовать с аккумулятором STIHL АК.
- Использование аэратора или аккумулятора не по назначению может привести к серьезным травмам, смерти или материальному ущербу.
  - ▶ Использовать аэратор и аккумулятор только в соответствии с описанием, приведенным в данной инструкции по эксплуатации.

### 4.3 Требования к пользователю

## ▲ ПРЕДУПРЕЖДЕНИЕ

- Пользователи, не прошедшие инструктаж, могут не осознавать или неправильно оценивать опасности, связанные с аэратором и аккумулятором. Это связано с опасностью получения пользователем или другими лицами серьезных травм вплоть до летального исхода.



- ▶ Обязательно следует прочитать, понять и сохранить инструкцию по эксплуатации.

- ▶ При необходимости передать аэратор или аккумулятор другому лицу: передать также инструкцию по эксплуатации.
- ▶ Убедиться, что пользователь выполняет следующие условия:
  - Пользователь спокоен и бодр.
  - Пользователь физически, психически и умственно в состоянии управлять аэратором и аккумулятором и работать с ними. Если пользователь обладает физическими,

психическими или умственными недостатками, он может работать с устройством только под надзором ответственного лица, или следуя его указаниям.

- Пользователь может осознавать и оценивать опасности, связанные с аэратором и аккумулятором.
- Пользователь осознает, что несет ответственность за несчастные случаи и материальный ущерб.
- Пользователь достиг совершеннолетия или обучен соответствующей профессии согласно национальным правилам.
- Пользователь прошел инструктаж специализированного центра STIHL или специалиста перед первым использованием аэратора.
- Пользователь не находится под воздействием алкоголя, лекарств или наркотиков.

- ▶ При возникновении вопросов: обратиться в сервисный центр STIHL.

### 4.4 Рабочая одежда и оснащение

## ▲ ПРЕДУПРЕЖДЕНИЕ

- Во время работы предметы могут быть захвачены вверх с высокой скоростью. Пользователь может получить травмы.



- ▶ Надевать плотно прилегающие защитные очки. Подходящие защитные очки проверяются в соответствии со стандартом EN 166 или в соответствии с национальными правилами и доступны в розничной сети с соответствующей маркировкой.
- ▶ Во время работы надевать длинные брюки из износостойкого материала.

- Во время работы возможно образование пылевых вихрей. Вдыхаемая пыль может негативно повлиять на здоровье и стать причиной аллергических реакций.
  - ▶ При образовании пылевых вихрей: надевать защитную маску от пыли.
- Несоответствующая одежда может зацепиться за древесину, мелкий кустарник или попасть в аэратор. Пользователь в несоответствующей одежде может получить серьезные травмы.
  - ▶ Надевать облегающую одежду.
  - ▶ Необходимо снять шарфы и украшения.
- Во время очистки, технического обслуживания или транспортировки пользователь может коснуться валика. Пользователь может получить травмы.
  - ▶ Во время работы надевать рабочие перчатки из износостойкого материала.
- Если на пользователе надета несоответствующая обувь, то он может поскользнуться. Пользователь может получить травмы.
  - ▶ Обувь должна быть прочной, закрытой и иметь нескользкую подошву.

## 4.5 Рабочая зона и окружающее пространство

### 4.5.1 Рабочая зона пользователя и окружающие условия

#### ПРЕДУПРЕЖДЕНИЕ

- Другие люди, дети и животные могут не осознавать и не оценивать опасности, связанные с аэратором и отброшенными им предметами. Это связано с опасностью получения другими людьми, детьми и животными серьезных травм, а также с опасностью материального ущерба.



- ▶ В рабочей зоне запрещено присутствие посторонних лиц, детей и животных.

- ▶ Соблюдать дистанцию к предметам.
- ▶ Не оставлять аэратор без присмотра.

- ▶ Убедиться, что дети не могут играть с аэратором.

- Аэратор не защищен от воздействия влаги. При работе под дождем или во влажной среде можно получить удар током. Это связано с опасностью получения пользователем серьезных травм и возможным повреждением аэратора.



- ▶ Не работать во время дождя или во влажной среде.

- Электрические компоненты аэратора могут создавать искры. Искры могут стать причиной возгорания или взрыва в легковоспламеняющейся или взрывоопасной среде. Это связано с опасностью получения серьезных травм вплоть до летального исхода, а также с опасностью материального ущерба.
- ▶ Не работать рядом с легковоспламеняющимися и взрывчатыми веществами.

### 4.5.2 Аккумулятор

#### ПРЕДУПРЕЖДЕНИЕ

- Посторонние лица, дети и животные могут не понять и неправильно оценить опасности, связанные с аккумулятором. Посторонние лица, дети и животные могут получить тяжелые травмы.
  - ▶ Не подпускать близко посторонних лиц, детей и животных.
  - ▶ Не оставлять аккумулятор без присмотра.
  - ▶ Не допускать игры детей с аккумулятором.
- Аккумулятор не защищен от всех внешних воздействий. При определенных внешних воздействиях аккумулятор может загореться или взорваться. Это чревато тяжелыми травмами и материальным ущербом.



- ▶ Предохранять аккумулятор от воздействия высоких температур и открытого огня.
- ▶ Не бросать аккумулятор в огонь.



- ▶ Использовать и хранить аккумулятор при температурах от - 10 °С до + 50 °С



- ▶ Предохранять аккумулятор от воздействия дождя и влаги, не погружать его в жидкости.

- ▶ Хранить аккумулятор вдали от металлических предметов.
- ▶ Не подвергать аккумулятор воздействию высокого давления.
- ▶ Не подвергать аккумулятор воздействию микроволн.
- ▶ Предохранять аккумулятор от химических веществ и солей.

## 4.6 Безопасное состояние

### 4.6.1 Аэратор

Аэратор находится в безопасном состоянии, если выполнены следующие условия:

- Аэратор не имеет повреждений.
- Аэратор чистый и сухой.
- Элементы управления работают исправно и без изменений.
- Для обеспечения сбора скошенной травы в травосборник: травосборник правильно установлен.
- Для обеспечения сбора скошенной травы сзади: травосборник снят и откидная крышка закрыта.
- Валик правильно установлен.
- На этом аэраторе установлены только оригинальные дополнительные принадлежности STIHL.
- Принадлежности установлены правильно.


## ▲ ПРЕДУПРЕЖДЕНИЕ

- В технически небезопасном состоянии компоненты работают неправильно, а защитные устройства могут выйти из строя. В результате чего возможно получение серьезных травм вплоть до летального исхода.
  - ▶ Не работать с поврежденным аэратором.
  - ▶ Если аэратор загрязнен или намок: очистить аэратор.
  - ▶ Если аэратор намок: высушить аэратор.
  - ▶ Не вносить изменений в конструкцию аэратора.
  - ▶ Если элементы управления не работают: не работать с аэратором.
  - ▶ Для обеспечения сбора скошенной травы в травосборник: производить установку травосборника в соответствии с указаниями в данной инструкции по эксплуатации.
  - ▶ На этот аэратор разрешается устанавливать только оригинальные дополнительные принадлежности STIHL.
  - ▶ Производить установку валика в соответствии с указаниями в данной инструкции по эксплуатации.
  - ▶ Производить установку принадлежностей, как указано в инструкции по эксплуатации или в инструкции по эксплуатации принадлежностей.
  - ▶ Не вставлять предметы в отверстия аэратора.
  - ▶ Не соединять контакты разъема для ключа металлическими предметами во избежание замыкания.
  - ▶ Заменить изношенные или поврежденные таблички с предупредительными надписями.
  - ▶ При возникновении вопросов: обратиться в сервисный центр STIHL.



### 4.6.2 Валики

Валик аэратора и валик боронования находятся в безопасном состоянии, если выполнены следующие условия:

- Вал, нож, пружинные зубья и навесное оборудование не повреждены.
- Вал, нож и пружинные зубья не деформированы.
- Валик правильно установлен.
- Валик, нож и пружинные зубья не имеют заусенцев.
- Минимальная длина ножа соблюдена,  21.2.

## ПРЕДУПРЕЖДЕНИЕ

- В небезопасном состоянии детали ножей и пружинные зубья могут соскочить и быть отброшены. В результате чего возможно получение серьезных травм.
  - ▶ Запрещается использовать поврежденные ножи, пружинные зубья или неисправный аккумулятор.
  - ▶ Если минимальная длина ножа не соблюдена: заменить валик аэратора.
  - ▶ При возникновении вопросов: обратиться в сервисный центр STIHL.

### 4.6.3 Аккумулятор

Аккумулятор находится в безопасном состоянии, если выполнены следующие условия:

- Аккумулятор не имеет повреждений.
- Аккумулятор чистый и сухой.
- Аккумулятор работоспособен и не подвергался никаким изменениям конструкции.

## ПРЕДУПРЕЖДЕНИЕ

- В небезопасном состоянии аккумулятор перестает работать исправно. В результате чего возможно получение серьезных травм.
  - ▶ Запрещается использовать поврежденный или неисправный аккумулятор.
  - ▶ Не заряжать поврежденный или неисправный аккумулятор.
  - ▶ Если аккумулятор загрязнен или влажный: очистить аккумулятор и дать ему высохнуть.
  - ▶ Не вносить изменений в конструкцию аккумулятора.
  - ▶ Не вставлять предметы в отверстия аккумулятора.
  - ▶ Не соединять электрические контакты аккумулятора металлическими предметами во избежание замыкания.
  - ▶ Не вскрывать аккумулятор.
  - ▶ Заменить изношенные или поврежденные таблички с предупредительными надписями.
- Из поврежденного аккумулятора может вытечь жидкость. В случае попадания этой жидкости на кожу или в глаза возможно появление раздражений кожи или глаз.
  - ▶ Избегать контакта с жидкостью.
  - ▶ В случае попадания жидкости на кожу: промыть соответствующие участки кожи обильным количеством воды с мылом.
  - ▶ В случае попадания жидкости в глаза: промывать глаза обильным количеством воды не менее 15 минут, после чего обратиться к врачу.
- От поврежденного или неисправного аккумулятора может исходить непривычный запах, также возможно образование дыма или возгорание, что связано с

опасностью получения серьезных травм вплоть до летального исхода, а также с опасностью материального ущерба.

- ▶ В случае непривычного запаха от аккумулятора или образования дыма: не использовать аккумулятор и держать его вдали от горючих веществ.
- ▶ В случае возгорания аккумулятора: постараться потушить аккумулятор огнетушителем или водой.

## 4.7 Работа с устройством

### **▲ ПРЕДУПРЕЖДЕНИЕ**

- В определенных ситуациях пользователь может потерять концентрацию. Он может споткнуться, упасть и получить серьезные травмы.
  - ▶ Работать спокойно и вдумчиво.
  - ▶ При плохих условиях освещения и видимости: не работать с аэратором.
  - ▶ Управлять аэратором должен только один пользователь.
  - ▶ Следить за препятствиями.
  - ▶ Не переворачивать аэратор.
  - ▶ Работать, стоя на земле, и следить за сохранением своего равновесия.
  - ▶ При появлении признаков усталости: вовремя сделать перерыв.
  - ▶ При проведении аэрации и боронования на склоне: аэрацию и боронование производить поперек к склону.
  - ▶ Не произвести аэрацию и боронование на крутых склонах.
- Вращающийся валик может поранить пользователя. Пользователь может получить серьезные травмы.
  - ▶ Не касаться вращающегося валика.



- Если валик заблокирован посторонним предметом: Выключить аэратор, вынуть защитный ключ и снять аккумулятор. Только после этого убрать мешающий предмет.
- Если во время работы аэратор изменяет поведение или ведет себя необычно, возможно, аэратор находится в технически небезопасном состоянии. Это связано с опасностью получения серьезных травм или материального ущерба.
  - ▶ Окончить работу, выключить аэратор, вынуть защитный ключ, снять аккумулятор и связаться со специализированным центром STIHL.
- Во время работы аэратора может возникнуть вибрация.
  - ▶ Необходимо работать в перчатках.
  - ▶ Во время работы делать перерывы.
  - ▶ При появлении признаков нарушения кровообращения: обратиться к врачу.
- Если во время работы валик столкнется с посторонним предметом, он может сломаться, в результате чего валик или его части могут быть отброшены из-под аэратора с большой скоростью. Это связано с опасностью получения травм или материального ущерба.
  - ▶ Необходимо удалить посторонние предметы из рабочей зоны.
  - ▶ В высокой траве можно не заметить препятствия (например, корни деревьев, пни).
- После того как пользователь отпускает рукоятку переключения для запуска кошения, валик продолжает вращаться в течение некоторого времени. В результате чего возможно получение серьезных травм.
  - ▶ Дождаться прекращения вращения валика.
- При столкновении вращающегося валика с твердым предметом могут возникнуть искры. Искры могут стать причиной возгорания в легковоспламеняющейся

среде. Это связано с опасностью получения серьезных травм вплоть до летального исхода, а также с опасностью материального ущерба.

- ▶ Не работать в легковоспламеняющейся среде.

## **▲ ОПАСНОСТЬ**

- Если работы проводятся вблизи токоведущих кабелей, валик может соприкоснуться с токоведущими кабелями и повредить их. Пользователь может получить серьезные травмы вплоть до летального исхода.
  - ▶ Не работать рядом с токоведущими кабелями.
- При работе в непогоду пользователя может ударить молния. Пользователь может получить серьезные травмы вплоть до летального исхода.
  - ▶ При непогоде: не работать.

## 4.8 Транспортировка

### 4.8.1 Транспортировка

## **▲ ПРЕДУПРЕЖДЕНИЕ**

- При транспортировке аэратор может опрокинуться или сдвинуться. Это связано с опасностью получения травм или материального ущерба.
  - ▶ Выключить аэратор.
  - ▶ Дождаться прекращения вращения валика.



- ▶ Вынуть защитный ключ.



- ▶ Извлечь аккумулятор.

- ▶ Поставить аэратор на ровную поверхность.
- ▶ Установить в положение при транспортировке.

- ▶ Перенести аэратор над препятствиями (например, ступеньками, бордюрами).
- ▶ Закрепите аэратор стяжными ремнями или сеткой, чтобы она не опрокинулась и не могла двигаться.

### 4.8.2 Аккумулятор

## **▲ ПРЕДУПРЕЖДЕНИЕ**

- Аккумулятор не защищен от всех внешних воздействий. Определенные внешние воздействия могут привести к повреждению аккумулятора и к материальному ущербу.
  - ▶ Не транспортировать поврежденный аккумулятор.
  - ▶ Транспортировать аккумулятор в упаковке, не проводящей электричество.
- Во время транспортировки аккумулятор может перевернуться или сдвинуться. Это чревато травмами и материальным ущербом.
  - ▶ Вложить аккумулятор в упаковку так, чтобы он не двигался.
  - ▶ Зафиксировать упаковку так, чтобы она не двигалась.

## 4.9 Хранение

### 4.9.1 Хранение

## **▲ ПРЕДУПРЕЖДЕНИЕ**

- Дети могут не осознавать и неправильно оценивать опасности, связанные с аэратором. В результате чего они могут получить серьезные травмы.



- ▶ Вынуть защитный ключ.





- ▶ Извлечь аккумулятор.

- ▶ Аэратор должен храниться в недоступном для детей месте.

- Электрические контакты аэратора и металлические компоненты могут подвергаться коррозии под воздействием влаги. Аэратор может получить повреждения.



- ▶ Вынуть защитный ключ.



- ▶ Извлечь аккумулятор.

- ▶ Аэратор следует хранить в чистом и сухом месте.

#### 4.9.2 Аккумулятор

### ▲ ПРЕДУПРЕЖДЕНИЕ

- Дети могут не осознавать и неправильно оценивать опасности, связанные с аккумулятором. В результате чего они могут получить серьезные травмы.
  - ▶ Аккумулятор должен храниться в недоступном для детей месте.
- Аккумулятор не защищен от всех воздействий окружающей среды. Если подвергнуть аккумулятор определенным воздействиям окружающей среды, то он может быть поврежден.
  - ▶ Аккумулятор следует хранить в чистом и сухом месте.
  - ▶ Аккумулятор должен храниться в закрытом помещении.
  - ▶ Хранить аккумулятор отдельно от аэратора и зарядного устройства.

- ▶ Хранить аккумулятор в упаковке, не проводящей электрический ток.
- ▶ Аккумулятор следует хранить в диапазоне температур от - 10 °С до + 50 °С.

#### 4.10 Очистка, техническое обслуживание и ремонт

### ▲ ПРЕДУПРЕЖДЕНИЕ

- Если во время очистки, технического обслуживания или ремонта установлены защитный ключ и аккумулятор, аэратор может случайно включиться. Это связано с опасностью получения серьезных травм или материального ущерба.

- ▶ Дождаться прекращения вращения валика.



- ▶ Вынуть защитный ключ.



- ▶ Извлечь аккумулятор.

- Сильные чистящие средства, очистка струей высокого давления или острые предметы могут повредить аэратор, валики и аккумулятор. В результате неправильной очистки аэратора, валиков и аккумулятора компоненты могут не функционировать должным образом, а защитные устройства могут выйти из строя. В результате чего возможно получение серьезных травм.
  - ▶ Производить очистку аэратора, валиков и аккумулятора только в соответствии с описанием, приведенным в данной инструкции по эксплуатации.
- В результате неправильного технического обслуживания или ремонта аэратора, валика или аккумулятора компоненты могут не функционировать должным образом, а защитные устройства могут











выйти из строя. В результате чего возможно получение серьезных травм вплоть до летального исхода.





- ▶ Не осуществлять техническое обслуживание и ремонт аэратора или аккумулятора своими силами.
  - ▶ При необходимости провести техническое обслуживание или ремонт аэратора или аккумулятора: обратиться в сервисный центр STIHL.
  - ▶ Производить техобслуживание валиков в соответствии с указаниями в данной инструкции по эксплуатации.
- Во время очистки, технического обслуживания или ремонта валиков ножи и пружинные зубья могут двигаться. Пользователь может порезаться об острые режущие кромки и получить травму.
- ▶ Во время работы надевать рабочие перчатки из износостойкого материала.

## 5 Подготовка аэратора к работе

### 5.1 Подготовка аэратора к работе

Перед началом работы необходимо выполнить следующие шаги:

- ▶ Убедиться, что следующие компоненты находятся в безопасном состоянии:
  - Аэратор,  4.6.
  - Валики,  4.6.2.
  - Аккумулятор,  4.6.3.
- ▶ Проверить аккумулятор,  12.3.
- ▶ Полностью зарядить аккумулятор,  6.1.
- ▶ Очистить аэратор,  17.
- ▶ Проверить валик,  12.2.
- ▶ Установить ведущую ручку,  7.1
- ▶ Убедиться, что в транспортном отсеке нет валика,  7.2.
- ▶ Откинуть и отрегулировать ведущую ручку,  8.1.

- ▶ Для обеспечения сбора скошенной травы в травосборник: установить травосборник,  7.3.2.
- ▶ Для обеспечения сбора скошенной травы сзади: снять травосборник,  7.3.3.
- ▶ Установить рабочую глубину обработки,  13.2.
- ▶ Проверить элементы управления,  12.1.
- ▶ Если шаги не могут быть выполнены: не использовать аэратор и связаться со специализированным центром STIHL.

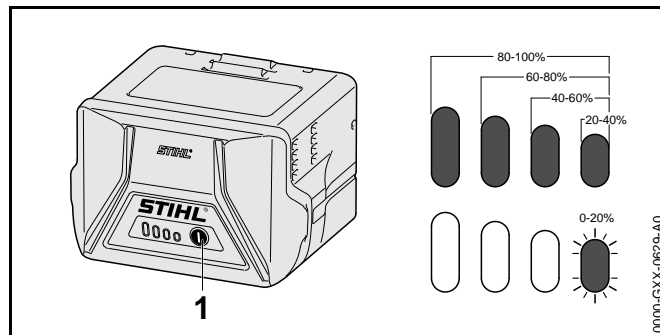
## 6 Зарядка аккумуляторов и светодиоды на аккумуляторе

### 6.1 Подзарядка аккумулятора

Продолжительность подзарядки зависит от различных факторов, например, температуры аккумулятора или окружающей температуры. Фактическая продолжительность подзарядки может отличаться от указанной. Продолжительность подзарядки указана на странице [www.stihl.com/charging-times](http://www.stihl.com/charging-times).

- ▶ Заряжать аккумулятор в соответствии с описанием в руководстве по эксплуатации зарядных устройств STIHL AL 101, 300, 500.

### 6.2 Отображение уровня заряда




- ▶ Нажать кнопку (1).  
Светодиоды горят зеленым светом примерно 5 секунд, отображая уровень заряда.
- ▶ Если мигает правый зеленый светодиод: зарядить аккумулятор.

### 6.3 Светодиоды на аккумуляторе

Светодиоды могут показывать уровень заряда аккумулятора и наличие неисправностей. Светодиоды могут светиться зеленым или красным цветом, а также мигать.

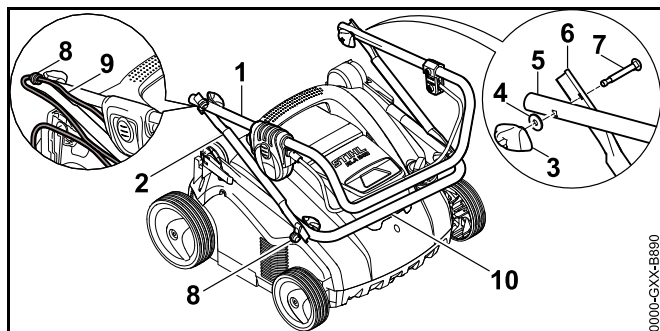
Если светодиоды светятся зеленым или мигают, то отображается состояние заряда аккумулятора.

- ▶ Если светодиоды аккумулятора горят или мигают красным: устранить неисправности,  20.1.  
В аэраторе или аккумуляторе имеется неисправность.

## 7 Сборка аэратора

### 7.1 Установка ведущей ручки

- ▶ Выключить аэратор, вынуть защитный ключ и снять аккумулятор.
- ▶ Поставить аэратор на ровную поверхность.

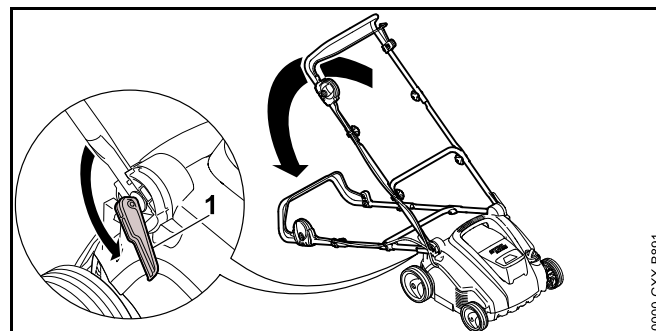


- ▶ Надеть держатель (8) на винты (7).

- ▶ Выровнять верхнюю часть ведущей ручки (1) и среднюю часть ведущей ручки (2) так, чтобы совпали отверстия.
  - ▶ Вставить винт (7) и выровнять так, чтобы головка винта находилась заподлицо со средней частью ведущей ручки (2) с обеих сторон.
  - ▶ Надеть шайбу (4) на винт (7).
  - ▶ Вкрутить барашковую гайку (3).
  - ▶ Выровнять нижнюю часть ведущей ручки (10) и среднюю часть ведущей ручки (2) так, чтобы совпали отверстия.
  - ▶ Вставить винт (7) и выровнять так, чтобы головка винта находилась заподлицо со средней частью ведущей ручки (2) с обеих сторон.
  - ▶ Надеть шайбу (4) на винт (7).
  - ▶ Вкрутить барашковую гайку (3).
  - ▶ Вставить нажатием кабель (9) в держатель (8).
- Ведущую ручку запрещено повторно демонтировать.

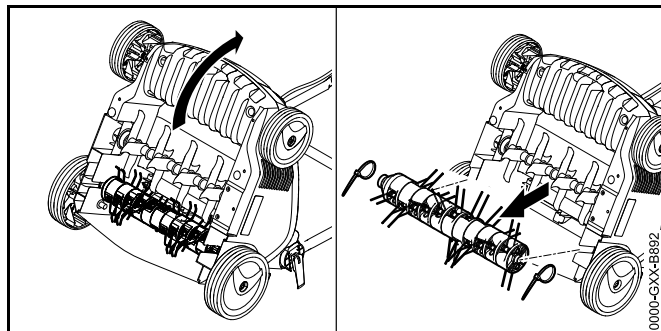
### 7.2 Извлечение из транспортного отсека валика боронования перед первым вводом в эксплуатацию

- ▶ Выключить аэратор, вынуть защитный ключ и снять аккумулятор.
- ▶ Поставить аэратор на ровную поверхность.



- ▶ Открыть быстросъемные фиксаторы (1) и отвести ведущую ручку назад.

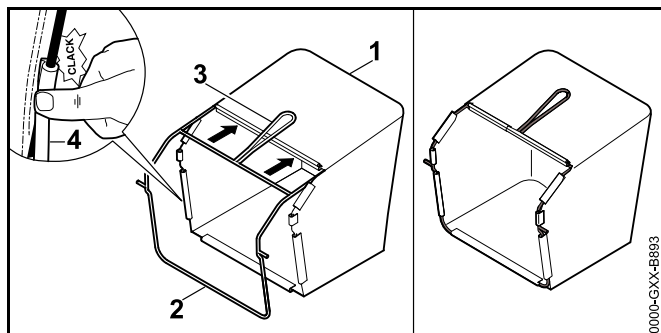
- ▶ Удерживая аэратор за нижнюю ручку, поднять его движением назад.



- ▶ Удалить кабельную стяжку.
- ▶ Вынуть из транспортного отсека валик боронования и отложить в надежное место для хранения.

## 7.3 Сборка, установка и снятие травосборника

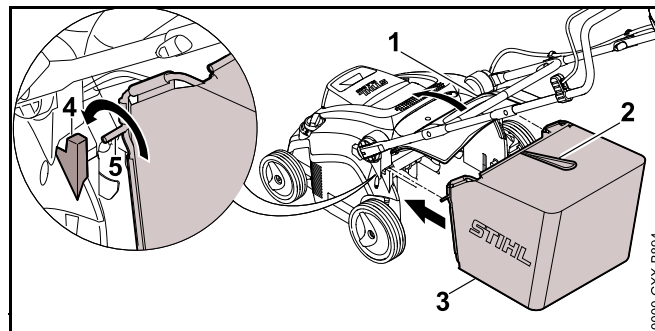
### 7.3.1 Сборка травосборника



- ▶ Надеть ткань (1) на раму (2) так, чтобы опорная пластина была внизу, а ручка (3) с внешней стороны ткани.
- ▶ Прижать пластиковые профили (4) к раме. Пластиковые профили фиксируются со щелчком.

### 7.3.2 Установка травосборника

- ▶ Выключить аэратор.



- ▶ Открыть откидную крышку (1) и удерживать ее.
- ▶ Взять травосборник (3) за ручку (2) и вставить оси (5) в крепежные элементы (4).
- ▶ Отвести откидную крышку (1) на травосборнике (3).

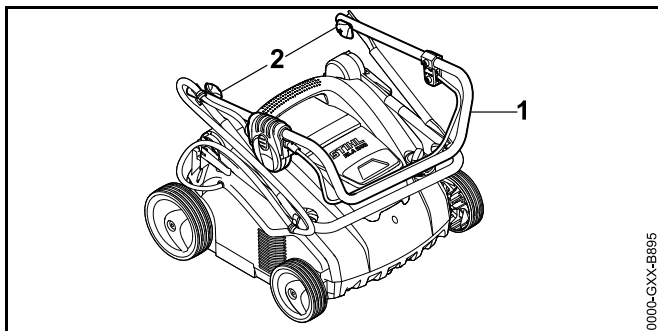
### 7.3.3 Снятие травосборника

- ▶ Выключить аэратор.
- ▶ Поставить аэратор на ровную поверхность.
- ▶ Открыть откидную крышку и удерживать ее.
- ▶ Снять верхнюю часть травосборника за ручку движением вверх.
- ▶ Закрыть откидную крышку.

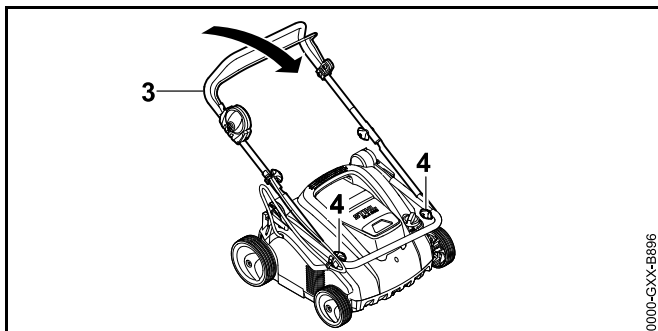
## 8 Пользовательская настройка аэратора

### 8.1 Раскладывание и регулировка ведущей ручки

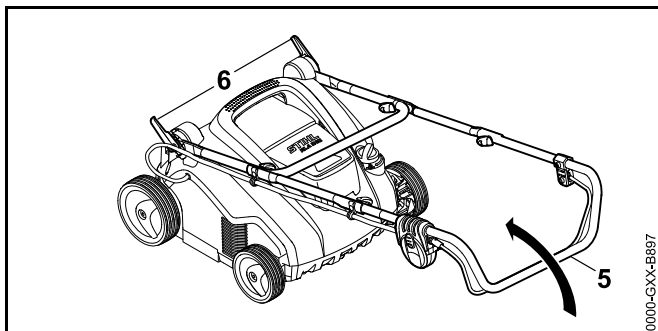
- ▶ Выключить аэратор, вынуть защитный ключ и снять аккумулятор.
- ▶ Поставить аэратор на ровную поверхность.



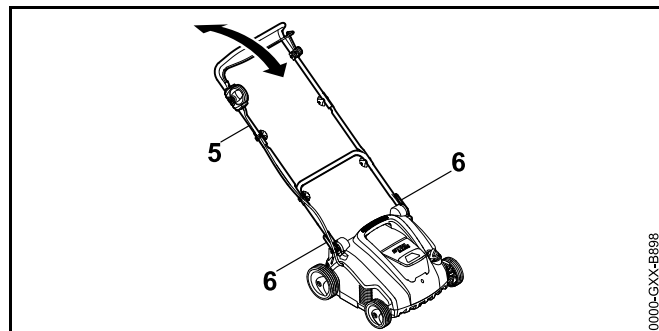
- ▶ Разложить верхнюю часть ведущей ручки (1).
- ▶ Затянуть барашковые гайки (2).



- ▶ Разложить среднюю часть ведущей ручки (3).
- ▶ Затянуть барашковые гайки (4).



- ▶ Открыть быстрозажимной фиксатор (6).
- ▶ Полностью разложить ведущую ручку (5).



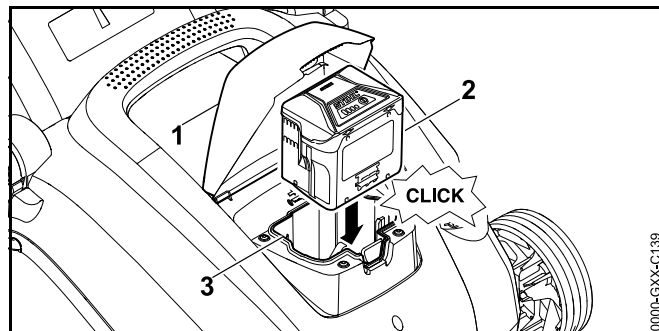
- ▶ Выставить ведущую ручку (5) в желаемое положение и зафиксировать ее быстрозажимным фиксатором (6).

## 8.2 Складывание ведущей ручки

- ▶ Выключить аэратор, вынуть защитный ключ и снять аккумулятор.
- ▶ Поставить аэратор на ровную поверхность.
- ▶ Открыть быстрозажимной фиксатор.
- ▶ Откинуть ведущую ручку вперед, при этом следить за тем, чтобы кабель не был зажат.

## 9 Установка и извлечение аккумулятора

### 9.1 Установка аккумулятора



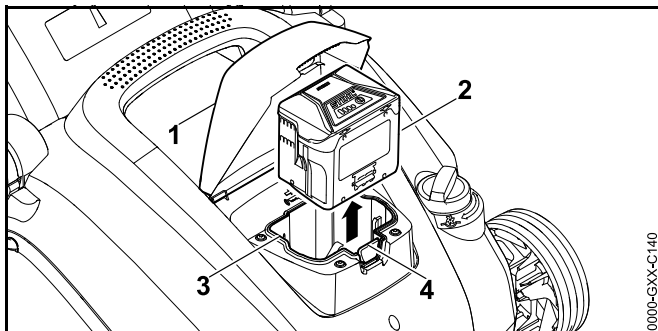
- ▶ Открыть крышку (1) до упора и удерживать ее.



- ▶ Вставить аккумулятор (2) нажатием в отделение для аккумулятора (3) до упора. Аккумулятор (2) фиксируется со щелчком.
- ▶ Закрыть откидную крышку (1).

## 9.2 Извлечение аккумулятора

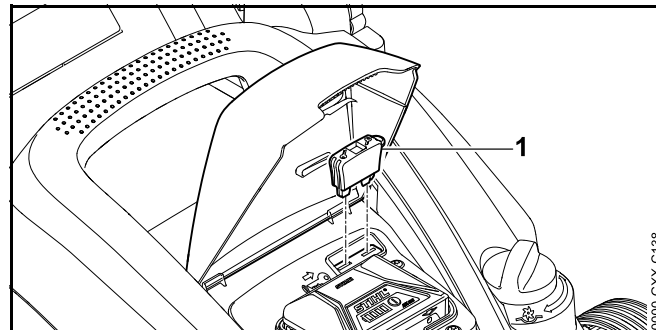
- ▶ Поставить аэратор на ровную поверхность.



- ▶ Открыть крышку (1) до упора и удерживать ее.
- ▶ Нажать стопорный рычаг (4). Аккумулятор (2) разблокирован.
- ▶ Извлечь аккумулятор (2).
- ▶ Закрыть откидную крышку (1).

## 10 Размещение и извлечение защитного ключа

### 10.1 Размещение защитного ключа



- ▶ Открыть крышку (1) до упора и удерживать ее.
- ▶ Вставить защитный ключ (2) в отверстие для ключа (3).
- ▶ Закрыть крышку (1).

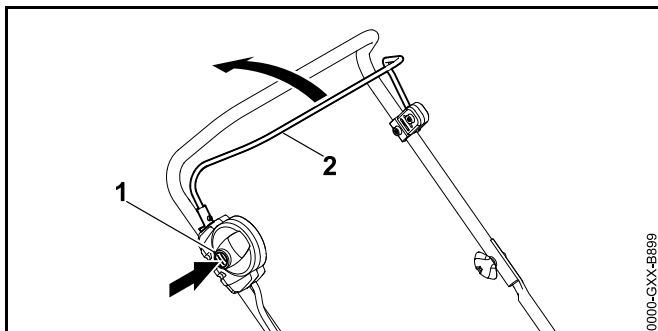
### 10.2 Извлечение защитного ключа

- ▶ Открыть крышку до упора и удерживать ее.
- ▶ Вынуть защитный ключ.
- ▶ Закрыть крышку.
- ▶ Защитный ключ должен храниться в недоступном для детей месте.

## 11 Включение и выключение аэратора

### 11.1 Включение аэратора

- ▶ Поставить аэратор на ровную поверхность.



- ▶ Нажать кнопку блокировки (1) правой рукой и удерживать ее нажатой.
- ▶ Левой рукой потянуть рукоятку переключения (2) в направлении ведущей ручки и удерживать ее в таком положении, обхватив большим пальцем ведущую ручку. Валик вращается.
- ▶ Отпустить кнопку блокировки (1).
- ▶ Удерживать ведущую ручку и рукоятку переключения (2) правой рукой, обхватив большим пальцем ведущую ручку.

## 11.2 Выключение аэратора

- ▶ Отпустить рукоятку переключения.
- ▶ Дождаться прекращения вращения валика.
- ▶ Если валик продолжает вращаться: вынуть защитный ключ, снять аккумулятор и связаться со специализированным центром STIHL. Аэратор неисправен.

## 12 Проверка аэратора и аккумулятора

### 12.1 Проверка элементов управления

#### Кнопка блокировки и рукоятка переключения


- ▶ Вынуть защитный ключ.

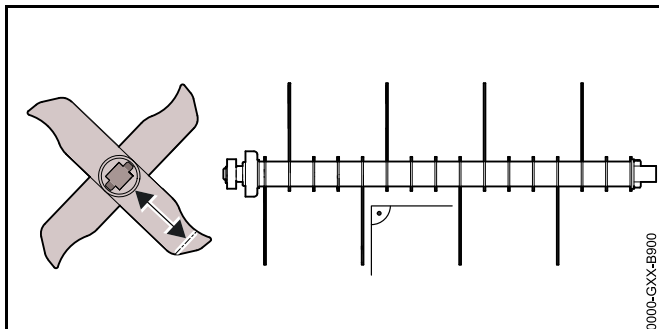
- ▶ Извлечь аккумулятор.
- ▶ Нажать и снова отпустить кнопку блокировки.
- ▶ Полностью потянуть рукоятку переключения в направлении ведущей ручки и снова отпустить.
- ▶ Если кнопка блокировки или рукоятка переключения перемещаются с трудом или не возвращаются в исходное положение: не использовать аэратор и связаться со специализированным центром STIHL. Кнопка блокировки или рукоятка переключения неисправны.


#### Включение аэратора

- ▶ Вставить защитный ключ.
- ▶ Установить аккумулятор.
- ▶ Нажать кнопку блокировки правой рукой и удерживать ее нажатой.
- ▶ Левой рукой потянуть рукоятку переключения в направлении ведущей ручки и удерживать ее в таком положении, обхватив большим пальцем ведущую ручку. Валик вращается.
- ▶ Если 3 светодиода мигают красным: вынуть защитный ключ, снять аккумулятор и связаться со специализированным центром STIHL. В аэраторе имеется неисправность.
- ▶ Если валик не вращается: выключить аэратор, вынуть защитный ключ, снять аккумулятор и связаться со специализированным центром STIHL. Аэратор неисправен.
- ▶ Отпустить кнопку блокировки или рукоятку переключения. Через короткое время валик больше не поворачивается.
- ▶ Если валик продолжает вращаться: вынуть защитный ключ, снять аккумулятор и связаться со специализированным центром STIHL. Аэратор неисправен.

## 12.2 Проверка валиков

- ▶ Выключить аэратор, вынуть защитный ключ и снять аккумулятор.
- ▶ Поставить аэратор на ровную поверхность.
- ▶ Поставить аэратор,  17.1.



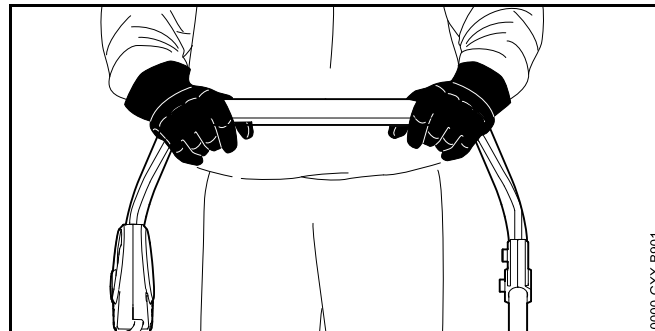
- ▶ Проверить длину ножей. Минимальная длина ножа отмечена.
- ▶ Если минимальная длина не соблюдена: заменить валик,  21.2.
- ▶ Если ножи изогнуты: обратиться в сервисный центр STIHL.
- ▶ При возникновении вопросов: обратиться в сервисный центр STIHL.

## 12.3 Проверить аккумулятор

- ▶ Нажать кнопку на аккумуляторе. Светодиоды светятся или мигают.
- ▶ Если светодиоды не светятся и не мигают: не использовать аккумулятор и обратиться к дилеру STIHL.
- ▶ Неполадки, связанные с аккумулятором.

## 13 Работа с аэратором

### 13.1 Удерживание и перемещение аэратора

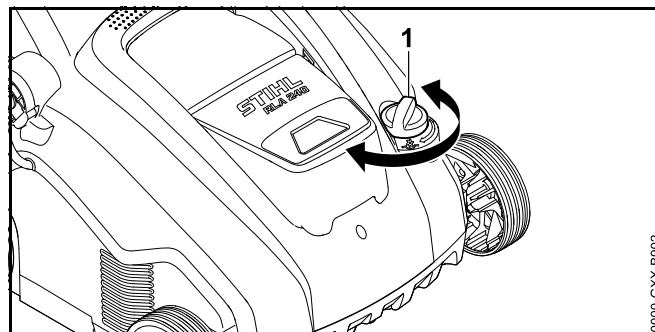


- ▶ Держать ведущую ручку обеими руками, обхватив ведущую ручку большими пальцами.

### 13.2 Регулировка рабочей глубины и установка в положение при транспортировке

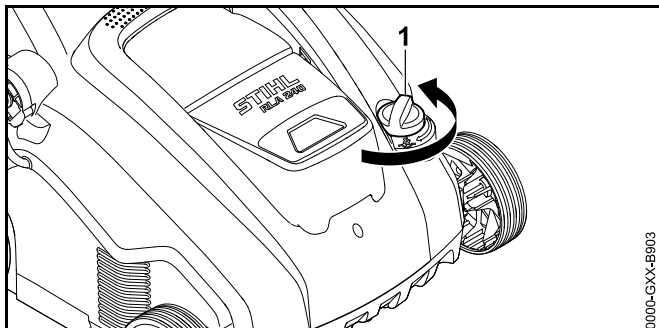
Рабочую глубину можно установить плавно.

#### Регулировка рабочей глубины обработки



- ▶ Установить дисковый переключатель (1) в требуемое положение. Валик поднимается и опускается.

### Установка в положение при транспортировке



- ▶ Повернуть дисковый переключатель (1) против часовой стрелки в самое верхнее положение. Валик поднимается и больше не касается земли.

### 13.3 Подготовка газона

Чем короче подстрижен газон, тем легче его обработать с помощью аэратора. Идеальная высота травы составляет 2–3 см.

- ▶ Необходимо удалить предметы из рабочей зоны.
- ▶ Отметить недвижимые препятствия (например, корни деревьев, пни).
- ▶ Если трава выше 3 см: начать косьбу газона.

### 13.4 Аэрация и боронование



### Аэрация с помощью валика аэратора

При аэрации разрыхляется луговина, при этом с нее удаляются сорная трава, мох, старая срезанная трава и наслоения на газоне из ползучих сорных растений и мха.

- ▶ Установить рабочую глубину.
  - ▶ Перед началом работы привести ролик в самое верхнее положение.
  - ▶ Медленно опустить валик для простого разрыхления земли. Идеальная глубина разрыхления составляет 2–3 мм. Корни травы не повреждаются.
- ▶ Медленно и внимательно продвигать аэратор вперед.
- ▶ Избегать длительных задержек на одном месте.

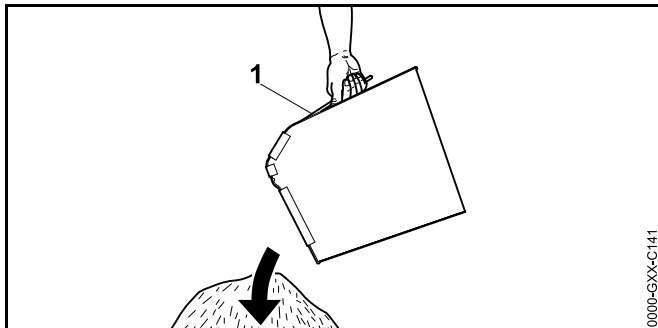
### Боронование с помощью валика боронования

При бороновании наслоение на газоне из ползучих сорных растений и мха, которое было взрыхлено аэрацией, тщательно вычесывается из газона.

Дополнительный эффект состоит в предотвращении уплотнения почвы и нехватки кислорода в почве.

- ▶ Установить рабочую глубину.
  - ▶ Перед началом работы привести ролик в самое верхнее положение.
  - ▶ Медленно опустить валик до касания пружинными зубьями земли.
- ▶ Медленно и внимательно продвигать аэратор вперед.
- ▶ Избегать длительных задержек на одном месте.

### 13.5 Опустошение травосборника



- ▶ Снять травосборник (1) за ручку движением вверх.
- ▶ Опустошить травосборник (1).

## 14 После работы

### 14.1 После работы

- ▶ Выключить аэратор, вынуть защитный ключ и снять аккумулятор.
- ▶ Поставить аэратор на ровную поверхность.
- ▶ Если аэратор намок: высушить аэратор.
- ▶ Очистить аэратор.

#### Уход за газонным участком после аэрации

- ▶ Удалить с газонного участка весь материал, образовавшийся при рыхлении.
- ▶ Удобрить газон, засеять не покрытые травой зоны.
- ▶ Затем основательно полить газонный участок.

#### Уход за газонным участком после боронования

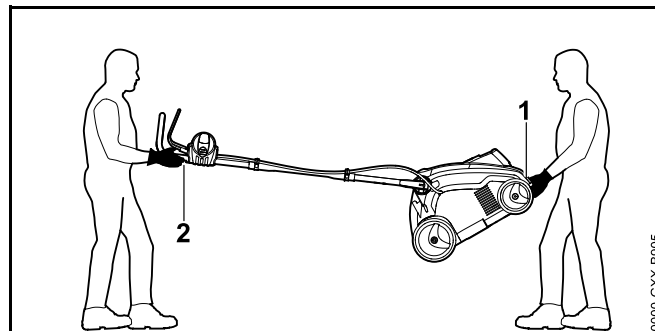
- ▶ Удалить с газонного участка остатки растений.
- ▶ Затем основательно полить газонный участок.

## 15 Транспортировка

### 15.1 Транспортировка аэратора

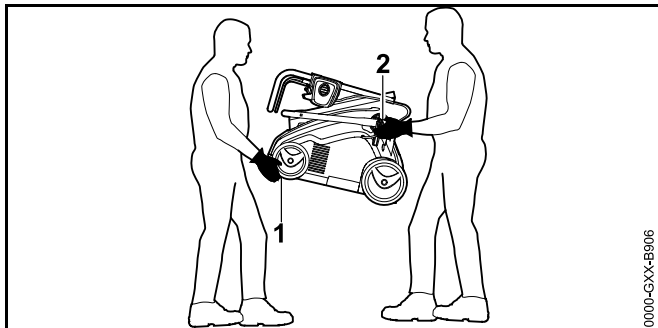
- ▶ Выключить аэратор, вынуть защитный ключ и снять аккумулятор.
- ▶ Поставить аэратор на ровную поверхность.
- ▶ Снять травосборник.
- ▶ Установить в положение при транспортировке.
- ▶ Медленно и внимательно продвигать аэратор вперед.

#### Переноска аэратора вдвоем с раздвинутой ведущей ручкой



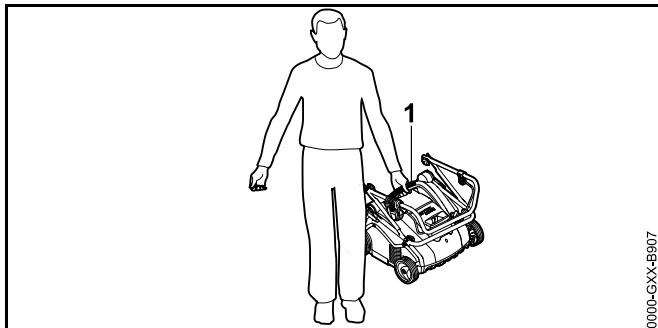
- ▶ Один человек должен держать аэратор обеими руками за нижнюю ручку (1), а второй — обеими руками за ведущую ручку (2).
- ▶ Поднимать и переносить аэратор вдвоем.
- ▶ Во время работы надевать рабочие перчатки из износостойкого материала.

### Переноска аэратора вдвоем со сложенной ведущей ручкой



- ▶ Сложить ведущую ручку.
- ▶ Один человек должен держать аэратор обеими руками за нижнюю ручку (1) спереди, а второй — обеими руками за крепежные элементы нижней части ведущей ручки (2).
- ▶ Поднимать и переносить аэратор вдвоем.
- ▶ Во время работы надевать рабочие перчатки из износостойкого материала.

### Переноска аэратора в одиночку



- ▶ Сложить ведущую ручку.
- ▶ Надежно удерживать аэратор за верхнюю ручку (1).
- ▶ Поднять и перенести аэратор.

### Перевозка аэратора в транспортном средстве

- ▶ Закрепить аэратор, чтобы он не опрокинулся и не мог двигаться.

### 15.2 Транспортировка аккумулятора

- ▶ Выключить аэратор и снять аккумулятор.
- ▶ Убедиться, что аккумулятор в технически безопасном состоянии.
- ▶ Обеспечить упаковку аккумулятора с соблюдением следующих условий:
  - Упаковка не проводит электрический ток.
  - Аккумулятор не перемещается в упаковке.
- ▶ Зафиксировать упаковку таким образом, чтобы аккумулятор не перемещался.

На аккумулятор распространяются требования к транспортировке опасных грузов. Согласно классификации аккумулятор отнесен к типу UN 3480 (литиево-ионная батарея) и прошел проверку в соответствии с предписаниями руководства ООН «Испытания и критерии», часть III, подраздел 38.3.

Осуществлять транспортировку в соответствии с предписаниями: [www.stihl.com/safety-data-sheets](http://www.stihl.com/safety-data-sheets).

## 16 Хранение

### 16.1 Хранение аэратора

- ▶ Выключить аэратор, вынуть защитный ключ и снять аккумулятор.
- ▶ Поставить аэратор на ровную поверхность.
- ▶ Установить в положение при транспортировке.
- ▶ Хранить аэратор с соблюдением следующих условий:
  - Аэратор хранится в недоступном для детей месте.
  - Аэратор чистый и сухой.

## 16.2 Хранение аккумулятора

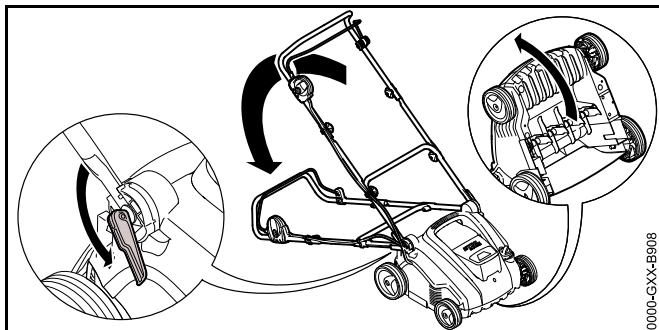
Компания STIHL рекомендует хранить аккумулятор с поддержанием уровня заряда в диапазоне от 40 % до 60 % (2 горящих зеленым цветом светодиода).

- ▶ Хранить аккумулятор с соблюдением следующих условий:
  - Аккумулятор хранится в недоступном для детей месте.
  - Аккумулятор чистый и сухой.
  - Аккумулятор хранится в закрытом помещении.
  - Аккумулятор хранится отдельно от аэратора и зарядного устройства.
  - Аккумулятор хранится в упаковке, не проводящей электрический ток.
  - Аккумулятор хранится в диапазоне температур от -10 °C до +50 °C.

## 17 Очистка

### 17.1 Установка аэратора

- ▶ Выключить аэратор, вынуть защитный ключ и снять аккумулятор.
- ▶ Поставить аэратор на ровную поверхность.
- ▶ Установить в положение при транспортировке.
- ▶ Снять травосборник.



0000-GXX-B908

- ▶ Перевести ведущую ручку в крайнее нижнее положение, 8.1.
- ▶левой рукой прижать ведущую ручку вниз и удерживать его в этом положении.
- ▶ Удерживая аэратор правой рукой за нижнюю ручку, поднять его движением назад.

### 17.2 Очистка аэратора

- ▶ Выключить аэратор, вынуть защитный ключ и снять аккумулятор.
- ▶ Поставить аэратор на ровную поверхность.
- ▶ Протереть аэратор влажной тряпкой.
- ▶ Очистить желоб выброса мягкой щеткой или влажной тряпкой.
- ▶ Удалить посторонние предметы из отделения для аккумулятора и протереть отделение влажной тканью.
- ▶ Очистить электрические контакты в отделении для аккумулятора кистью или мягкой щеткой.
- ▶ Очистить вентиляционные отверстия кисточкой.
- ▶ Поставить аэратор.
- ▶ Очистить область вокруг валика и сам валик мягкой щеткой или влажной тканью.

### 17.3 Очистка аккумулятора

- ▶ Очистить аккумулятор влажной тряпкой.

## 18 Техническое обслуживание

### 18.1 Интервалы техобслуживания

Периодичность обслуживания зависит от условий окружающей среды и условий труда. STIHL рекомендует следующие интервалы техобслуживания:

После каждой пятой смены валиков.

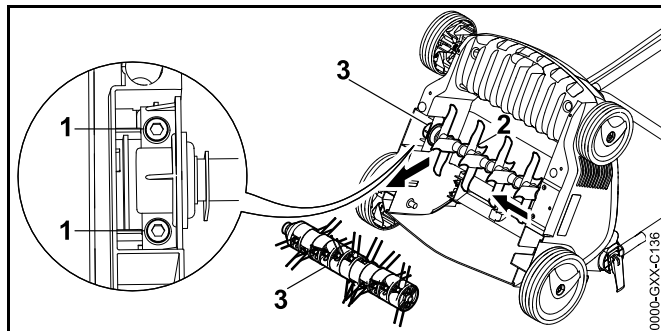
- ▶ Для замены поврежденных винтов валиков обратиться в специализированный центр STIHL.

**Раз в год**

- ▶ Для проведения техобслуживания аэратора обратиться в специализированный центр STIHL.

**18.2 Снятие и установка валика****18.2.1 Снятие валика**

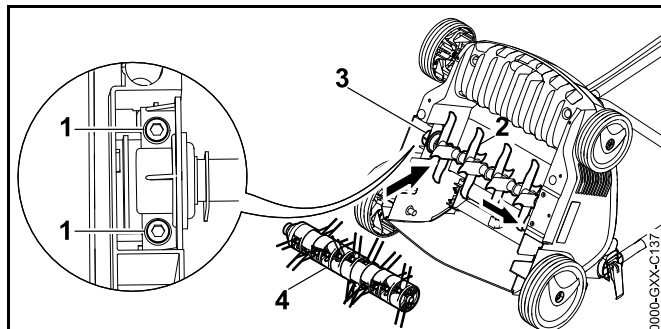
- ▶ Выключить аэратор, вынуть защитный ключ и снять аккумулятор.
- ▶ Поставить аэратор.



- ▶ Выкрутить винты (1).
- ▶ Снять валик (3) вместе с держателем (2).

**18.2.2 Установка валика**

- ▶ Выключить аэратор, вынуть защитный ключ и снять аккумулятор.
- ▶ Поставить аэратор.



- ▶ Вставить валик аэратора (2) или валик боронования (4) вместе с держателем (3) в крепежный элемент.
- ▶ Закрутить винты (1) и затянуть их до отказа.

**19 Ремонт****19.1 Ремонт аэратора и аккумулятора**

Пользователь не может осуществлять ремонт аэратора, аккумулятора и валиков своими силами.

- ▶ Если аэратор, аккумулятор или валики повреждены: не использовать аэратор, аккумулятор или валики и связаться со специализированным центром STIHL.
- ▶ Если таблички с предупредительными надписями неразборчивы или повреждены: для замены поврежденных табличек обратиться в специализированный центр STIHL.



## 20 Устранение неисправностей

### 20.1 Устранение неисправностей аэратора или аккумулятора

Неисправность	Светодиоды на аккумуляторе	Причина	Способ устранения
При включении аэратор не работает.	1 светодиод мигает зеленым цветом.	Слишком низкий заряд аккумулятора.	▶ Зарядить аккумулятор.
	1 светодиод горит красным.	Аккумулятор слишком горячий или слишком холодный.	▶ Вынуть защитный ключ. ▶ Извлечь аккумулятор. ▶ Дать аккумулятору остыть или прогреться.
	3 светодиода мигают красным.	В аэраторе имеется неисправность.	▶ Вынуть защитный ключ. ▶ Извлечь аккумулятор. ▶ Очистить электрические контакты в отделении для аккумулятора. ▶ Установить аккумулятор. ▶ Включить аэратор. ▶ Если после этого 3 светодиода мигают красным: не использовать аэратор и связаться со специализированным центром STIHL.
	3 светодиода горят красным.	Аэратор слишком нагрет.	▶ Вынуть защитный ключ. ▶ Извлечь аккумулятор. ▶ Дать аэратору остыть.
	4 светодиода мигают красным.	В аккумуляторе имеется неисправность.	▶ Извлечь и повторно вставить аккумулятор. ▶ Включить аэратор. ▶ Если после этого 4 светодиода мигают красным: не использовать аккумулятор и связаться со специализированным центром STIHL.

Неисправность	Светодиоды на аккумуляторе	Причина	Способ устранения
		Прервано электрическое соединение между аэратором и аккумулятором.	<ul style="list-style-type: none"> <li>▶ Вынуть защитный ключ.</li> <li>▶ Извлечь аккумулятор.</li> <li>▶ Очистить электрические контакты в отделении для аккумулятора.</li> <li>▶ Вставить защитный ключ.</li> <li>▶ Установить аккумулятор.</li> </ul>
		Аэратор или аккумулятор намокли.	<ul style="list-style-type: none"> <li>▶ Вынуть защитный ключ.</li> <li>▶ Извлечь аккумулятор.</li> <li>▶ Очистить аэратор.</li> <li>▶ Дать аэратору или аккумулятору высохнуть.</li> </ul>
		Сопrotивление на валике слишком велико.	<ul style="list-style-type: none"> <li>▶ Уменьшить рабочую глубину.</li> <li>▶ Проверить высоту травы, при необходимости скосить.</li> </ul>
		Область вокруг валика засорена.	<ul style="list-style-type: none"> <li>▶ Очистить аэратор.</li> </ul>
Аэратор выключается во время работы.	3 светодиода горят красным.	Аэратор слишком нагрет.	<ul style="list-style-type: none"> <li>▶ Вынуть защитный ключ.</li> <li>▶ Извлечь аккумулятор.</li> <li>▶ Дать аэратору остыть.</li> <li>▶ Очистить аэратор.</li> <li>▶ Не включать аэратор слишком часто в течение короткого периода времени.</li> <li>▶ Уменьшить рабочую глубину.</li> <li>▶ Произвести аэрацию и боронование низкой травы.</li> </ul>
		Валик заблокирован.	<ul style="list-style-type: none"> <li>▶ Вынуть защитный ключ.</li> <li>▶ Извлечь аккумулятор.</li> <li>▶ Очистить аэратор.</li> </ul>
		Имеется неисправность системы электропитания.	<ul style="list-style-type: none"> <li>▶ Извлечь и повторно вставить аккумулятор.</li> <li>▶ Включить аэратор.</li> </ul>
Аэратор сильно вибрирует во время работы.		Винты на держателе валика разболтались.	<ul style="list-style-type: none"> <li>▶ Затянуть винты.</li> </ul>
		Валик отбалансирован неверно.	<ul style="list-style-type: none"> <li>▶ Обратиться в сервисный центр STIHL.</li> </ul>

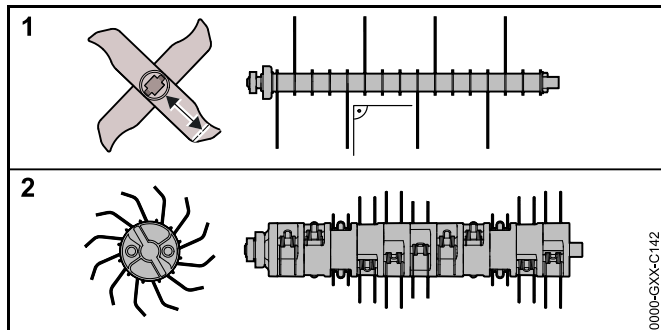
Неисправность	Светодиоды на аккумуляторе	Причина	Способ устранения
Время работы аэратора слишком короткое.		Аккумулятор заряжен не полностью.	▶ Полностью зарядить аккумулятор.
		Истек срок службы аккумулятора.	▶ Заменить аккумулятор.
		Область вокруг валика засорена.	▶ Очистить аэратор.
		Валик затуплен или изношен.	▶ Проверить валик.
		Сопrotивление на валике слишком велико.	▶ Уменьшить рабочую глубину. ▶ Произвести аэрацию и боронование низкой травы.
Аккумулятор застревает при установке в отделение для аккумулятора.		Загрязнены направляющие или электрические контакты в отделении для аккумулятора.	▶ Очистить аэратор.
После установки аккумулятора в зарядное устройство не начинается процесс зарядки.	1 светодиод горит красным.	Аккумулятор слишком горячий или слишком холодный.	▶ Оставить аккумулятор в зарядном устройстве. Процесс зарядки начнется автоматически, как только будет достигнут допустимый диапазон температур.

## 21 Технические данные

### 21.1 Аэратор STIHL RLA 240.0

- Допустимый аккумулятор: STIHL АК
- Вес без аккумулятора: 14 кг.
- Максимальный объем травосборника: 50 л
- Ширина захвата: 34 см
- Скорость вращения: 3500 об/мин
- Рабочая глубина: плавн., диапазон регул. 15 мм

### 21.2 Валики



#### Валик аэратора:

- 16 неподвижных ножей

#### Валик боронования

- 11x2 подвижных пружинных зубьев

### 21.3 Аккумулятор STIHL АК

- Тип аккумулятора: литий-ионный
- Напряжение: 36 В
- Емкость в А·ч: см. заводскую табличку
- Энергоемкость в Вт·ч: см. заводскую табличку

- Масса в кг: см. заводскую табличку
- Допустимый диапазон температур для эксплуатации и хранения: от - 10 °С до + 50 °С

### 21.4 Значения звука и вибрации

Показатель К уровня звука составляет 3 дБ(А).  
Показатель К уровня шума составляет 3,2 дБ(А).  
Показатель К уровня вибрации составляет 2,4 м/с<sup>2</sup>.

- Уровень звука  $L_{pA}$ , измеренный согласно EN 50636-2-92: 75 дБ(А)
- Уровень шума  $L_{WA}$ , измеренный по 2000/14/EC: 89,2 дБ(А)
- Значение вибрации  $a_{rw}$ , измеренное по EN 20643, EN 50636-2-92, ведущая ручка: 4,8 м/с<sup>2</sup>

Указанные значения вибрации были измерены по унифицированному методу испытаний и могут быть использованы для сравнения электрических приборов. Фактические значения вибрации могут отличаться от приведенных значений в зависимости от типа применения. Указанные значения вибрации могут быть использованы для первоначальной оценки вибрационной нагрузки. Необходимо оценить фактическую вибрационную нагрузку. При этом можно также учитывать время, в течение которого электроприбор выключен, и время, когда он включен, но работает без нагрузки.

Информацию об исполнении директивы для работодателей в отношении вибрации 2002/44/EC см. на сайте [www.stihl.com/vib](http://www.stihl.com/vib).

### 21.5 REACH

REACH – это регламент ЕС для регистрации, оценки и допуска химических веществ.

Сведения для выполнения регламента REACH указаны на странице [www.stihl.com/reach](http://www.stihl.com/reach).

### 21.6 Установленный срок службы

Полный установленный срок службы – до 30 лет.

Для выработки установленного срока службы необходимы своевременное техническое обслуживание и уход согласно руководству по эксплуатации.

## 22 Запасные части и принадлежности

### 22.1 Запасные части и принадлежности

**STIHL** Этими символами обозначены оригинальные запчасти и принадлежности STIHL.

STIHL рекомендует использовать оригинальные запчасти STIHL и оригинальные принадлежности STIHL.

Оригинальные запасные части STIHL и оригинальные принадлежности STIHL можно купить у дилера STIHL.

## 23 Утилизация

### 23.1 Утилизация аэратора и аккумулятора

Информацию по утилизации можно получить в специализированном центре STIHL.

- ▶ Осуществлять утилизацию аэратора, валиков, аккумулятора, принадлежностей и упаковки в соответствии с предписаниями, а также согласно положениям о защите окружающей среды.

## 24 Сертификат соответствия ЕС

### 24.1 Аэратор STIHL RLA 240.0

STIHL Tirol GmbH  
Hans Peter Stihl-Straße 5  
6336 Langkampfen (Лангампфен)  
Австрия

заявляет под собственную ответственность, что

- Конструктивное исполнение: Аэратор
- Производитель: STIHL
- Тип: RLA 240.0
- Серийный номер: 6291

соответствует положениям директив 2000/14/EU, 2002/96/EC, 2006/42/EC, 2011/65/EU и 2014/30/EU и был разработан и изготовлен в соответствии с версиями следующих стандартов, действующих на дату изготовления: EN 60335-1 и EN 50636-2-92 (если применимо).

Название и адрес принимавшей участие инстанции: TÜV Rheinland LGA Products GmbH, Tillystraße 2, D-90431 Nürnberg

Измеренные и гарантированные уровни шума были определены в соответствии с Директивой 2000/14/EC, Приложение VIII.

- Измеренный уровень шума: 89,2 дБ(А)
- Гарантированный уровень шума: 92 дБ(А)

Техническая документация хранится с разрешением о допуске изделия к эксплуатации STIHL Tirol GmbH.

Год выпуска и номер машины указаны на аэраторе.

Langkampfen, 02.09.2019

STIHL Tirol GmbH

И. о.



Маттиас Фляйшер (Matthias Fleischer), Руководитель отдела научных исследований и разработок

И. о.



Свен Циммерманн (Sven Zimmermann), руководитель отдела качества

Гаряча лінія: +38 0800 501 930  
Эл. почта: info@stihl.ua

## 24.2 Знаки соответствия



Сведения о сертификатах EAC и декларациях соответствия, подтверждающих выполнение технических правил и требований Таможенного союза, представлены на сайтах [www.stihl.ru/eac](http://www.stihl.ru/eac) или могут быть затребованы по телефону в соответствующем местном представительстве STIHL, 25.



Технические правила и требования для Украины выполнены.

## 25 Адреса

### 25.1 Штаб-квартира STIHL

ANDREAS STIHL AG & Co. KG  
Badstrasse 115  
71336 Waiblingen  
Германия

### 25.2 Дочерние компании STIHL

#### В Российской Федерации:

ООО «АНДРЕАС ШТИЛЬ МАРКЕТИНГ»  
ул. Тамбовская, дом 12, лит В, офис 52  
192007 Санкт-Петербург  
Горячая линия: +7 800 4444 180  
Эл. почта: info@stihl.ru

#### УКРАИНА

ТОВ «Андреас Штіль»  
вул. Антонова 10, с. Чайки  
08135 Київська обл., Україна  
Телефон: +38 044 393-35-30  
Факс: +380 044 393-35-70

### 25.3 Представительства STIHL

#### В Белоруссии:

Представительство  
ANDREAS STIHL AG & Co. KG  
ул. К. Цеткин, 51-11а  
220004 Минск, Беларусь  
Горячая линия: +375 17 200 23 76

#### В Казахстане:

Представительство  
ANDREAS STIHL AG & Co. KG  
ул. Шагабутдинова, 125А, оф. 2  
050026 Алматы, Казахстан  
Горячая линия: +7 727 225 55 17

### 25.4 Импортёры STIHL

#### В Российской Федерации:

ООО «ШТИЛЬ ЗЮДВЕСТ»  
тер. отдел. №2 АФ «Солнечная», д. 7/2  
350000 Краснодар, Россия

#### ООО «ЭТАЛОН»

лин. 5-я В.О., дом 32, лит. Б  
199004 Санкт-Петербург

#### ООО «ПРОГРЕСС»

ул. Маленковская, д. 32, стр. 2  
107113 Москва, Россия

#### ООО «СОФИЯ»

Московский проспект, д. 253  
236006 Калининград, Россия

#### ООО «ИНКОР»

ул. Павла Корчагина, д. 1Б

610030 Киров, Россия

ООО «УРАЛТЕХНО»  
ул. Карьерная, дом 2, оф. 202  
620030 Екатеринбург, Россия

ООО «ТЕХНОТОРГ»  
ул. Парашютная, д. 15  
660121 Красноярск, Россия

ООО «ЛЕСОТЕХНИКА»  
ул. Чапаева, дом 1, оф. 39  
664540 с. Хомутово, Россия

#### УКРАИНА

ТОВ «Андреас Штіль»  
вул. Антонова 10, с. Чайки  
08135 Київська обл., Україна

#### В Белоруссии:

ООО «ПИЛАКОС»  
ул. Тимирязева 121/4 офис 6  
220020 Минск, Беларусь

УП «Беллесэкспорт»  
ул. Скрыганова 6, 403  
220073 Минск, Беларусь

#### В Казахстане:

ИП «ВОРОНИНА Д.И.»  
пр. Райымбека 312  
050005 Алматы, Казахстан

#### КИРГИЗИЯ

ОсОО «Муза»  
ул. Киевская 107  
720001 Бишкек, Киргизия

#### АРМЕНИЯ

ООО «ЮНИТУЛЗ»  
ул. Г. Парпеци 22

0002 Ереван, Армения

## 26 Инструкции по технике безопасности для аэратора

### 26.1 Введение

В этой главе представлены общие инструкции по технике безопасности в соответствии со стандартом EN 50636-2-92, Приложение ВВ, для электрических аэраторов.



#### ПРЕДУПРЕЖДЕНИЕ

**Ознакомьтесь со всеми инструкциями по технике безопасности, указаниями, иллюстрациями и техническими характеристиками, прилагаемыми к данному аэратору.** Несоблюдение приведенных ниже указаний может привести к поражению электрическим током, пожару и/или серьезным травмам. **Сохраняйте все инструкции по технике безопасности и указания на будущее.**

### 26.2 Инструктаж

- а) Следует внимательно прочитать инструкции по эксплуатации, ознакомиться с органами управления машины и правильным использованием машины.
- б) Запрещается пользоваться косилкой лицам, которые незнакомы с инструкцией по эксплуатации, или детям. Местные предписания могут ограничивать возраст пользователя.
- в) Следует учитывать, что пользователь несет ответственность за возникновение опасности или несчастные случаи с другими лицами или за повреждение их собственности.

### 26.3 Подготовка

- a) В процессе эксплуатации следует всегда носить защитные наушники и защитные очки на протяжении периода работы машины.
- b) В процессе эксплуатации следует всегда носить прочную обувь и длинные брюки. Не работать с машиной босиком или в легких сандалиях. Избегать ношения свободной одежды или одежды с висящими шнурками или галстуками.
- c) Тщательно осмотреть участок, на котором будет работать машина, и убрать все предметы, которые могли бы быть захвачены и выброшены устройством.
- d) Использовать машину только в рекомендованном положении и только на твердой ровной поверхности.
- e) Машину запрещается использовать на мощеной или покрытой щебнем поверхности, на которой выбрасываемый устройством материал может стать причиной травм.
- f) Перед включением машины всегда проверять, чтобы все винты, гайки, болты и другие крепления были надежно закреплены и чтобы защитные кожухи и защитные решетки были на месте. Изношенные или поврежденные наклейки с предупредительными надписями подлежат замене.
- g) Запрещено использовать машину, если поблизости находятся люди, особенно дети, а также животные.

### 26.4 Эксплуатация

- a) Следует работать только при дневном свете или хорошем искусственном освещении.
- b) Избегать применения машины на влажной траве.
- c) Всегда следить за правильным положением устройства, особенно на склонах.
- d) При работе двигайтесь в темпе ходьбы, не бегите.
- e) Машину следует использовать, работая поперек склона и ни в коем случае вверх или вниз по склону.
- f) Проявлять особую осторожность при изменении направления движения на склоне.

- g) Не произвести аэрацию и боронование на чрезмерно крутых склонах.
- h) Будьте особо осторожны, если Вы поворачиваете машину или подвигаете ее к себе.
- i) Следует выключать зубья, если машину нужно транспортировать не по газону в опрокинутом состоянии, а также если машину нужно вести к скашиваемым зонам и обратно.
- j) Запрещается использовать машину с поврежденными защитными приспособлениями или защитными решетками или без установленных защитных приспособлений, например, без отражательной заслонки и/или приемных приспособлений.
- к) Запускать двигатель осторожно в соответствии с инструкцией по эксплуатации, при этом удостовериться, что ножи находятся вдали от зубьев.
- l) При пуске или включении двигателя нельзя опрокидывать машину, за исключением случаев, когда машину нужно приподнять в процессе работы. В данном случае ее следует наклонить только, насколько это необходимо, и приподнимать только противоположную от пользователя сторону. Всегда необходимо держать обе руки в рабочем положении до опускания машины обратно на землю.
- m) Запрещено переносить машину при включенном приводе.
- n) Ни в коем случае не класть руки или ноги на вращающиеся детали или под них. Необходимо всегда находиться на некотором расстоянии от отверстия для выброса.
- o) Следует выключить двигатель, извлечь защитный ключ. Убедиться, что все подвижные детали остановились:
  - если машина остается без присмотра;
  - перед тем, как снять блокировки или снять заглушки с желоба выброса;
  - перед проверкой машины, очисткой или перед выполнением рабочих операций на косилке;



- после контакта с посторонним предметом. Перед повторным запуском и продолжением работ следует осмотреть машину на наличие повреждений и при необходимости произвести ремонт;
- в случае появления у машины непривычно сильных вибраций; немедленно произвести проверку,
- осмотреть на наличие повреждений;
- выполнить необходимый ремонт поврежденных деталей;
- осмотреть машину на наличие разболтавшихся деталей и затянуть их.

- i) При остановке машины для технического обслуживания, проверки, хранения или замены принадлежностей отключить привод, вытащить защитный ключ и удостовериться, что все движущиеся части полностью остановились. Перед тем как проводить осмотр, настройку, следует дать машине остыть. С машиной следует обращаться осторожно и содержать ее в чистоте.
- j) Хранить машину в недоступном для детей месте.

## 26.5 Поддержание в исправном состоянии и хранение

- a) Убедиться, что все гайки, болты и винты затянуты и что машина находится в безопасном рабочем состоянии.
- b) Регулярно проверять приспособление для сбора травы на отсутствие износа и на работоспособность.
- c) Из соображений безопасности заменять изношенные или поврежденные детали.
- d) Следить за тем, чтобы на машинах с несколькими комплектами зубьев при вращении одного комплекта зубьев также вращались и другие комплекты зубьев.
- e) При регулировке машины следить за тем, чтобы пальцы не попали между движущимися комплектами зубьев и неподвижными частями машины.
- f) Перед тем как ставить машину в закрытое помещение на продолжительный срок, следует дать двигателю остыть.
- g) При работах по техническому обслуживанию комплектов зубьев убедиться, что даже при отключенном приводе комплекты зубьев могут двигаться.
- h) Из соображений безопасности заменять изношенные или поврежденные детали. Использовать только оригинальные запчасти и дополнительные принадлежности.

# Saturs

<b>1 Priekšvārds</b> .....	<b>129</b>	<b>8.2 Vadības roktura saliekšana</b> .....	<b>143</b>
<b>2 Informācija par šo lietošanas instrukciju</b> .....	<b>129</b>	<b>9 Akumulatora ievietošana</b> .....	<b>143</b>
2.1 Spēkā esošie dokumenti .....	129	9.1 Akumulatora ievietošana .....	143
2.2 Brīdinājuma norāžu apzīmēšana tekstā .....	130	9.2 Akumulatora izņemšana .....	143
2.3 Simboli tekstā .....	130	<b>10 Drošības atslēgas ievietošana un izņemšana</b> .....	<b>143</b>
<b>3 Pārskats</b> .....	<b>130</b>	10.1 Drošības atslēgas ievietošana .....	143
3.1 Zālāja skarifikatori .....	130	10.2 Drošības atslēgas izņemšana .....	144
3.2 Simboli .....	131	<b>11 Zālāja skarifikatora ieslēgšana un izslēgšana</b> .....	<b>144</b>
<b>4 Drošības norādījumi</b> .....	<b>132</b>	11.1 Zālāja skarifikatora ieslēgšana .....	144
4.1 Brīdinājuma simboli .....	132	11.2 Zālāja skarifikatora izslēgšana .....	144
4.2 Paredzētais lietojums .....	132	<b>12 Zālāja skarifikatora un akumulatora pārbaude</b> .....	<b>144</b>
4.3 Prasības lietotājam .....	133	12.1 Vadības elementu pārbaude .....	144
4.4 Apģērbs un aprīkojums .....	133	12.2 Veltņu pārbaude .....	145
4.5 Darba zona un apkārtnē .....	134	12.3 Akumulatora pārbaude .....	145
4.6 Drošs stāvoklis .....	135	<b>13 Darbs ar zālāja skarifikatoru</b> .....	<b>145</b>
4.7 Darbs .....	136	13.1 Zālāja skarifikatora turēšana un vadīšana .....	145
4.8 Transportēšana .....	137	13.2 Darba dziļuma un transportēšanas pozīcijas iestatīšana .....	145
4.9 Uzglabāšana .....	138	13.3 Zālāja platības sagatavošana .....	146
4.10 Tīrīšana, apkope un remonts .....	139	13.4 Skarificēšana un skrāpēšana .....	146
<b>5 Zālāja skarifikatora sagatavošana darbam</b> .....	<b>139</b>	13.5 Savācējgroza iztukšošana .....	146
5.1 Zālāja skarifikatora sagatavošana darbam .....	139	<b>14 Pēc darba</b> .....	<b>147</b>
<b>6 Akumulatora uzlāde un gaismas diodes</b> .....	<b>140</b>	14.1 Pēc darba .....	147
6.1 Akumulatora lādēšana .....	140	<b>15 Transportēšana</b> .....	<b>147</b>
6.2 Uzlādes līmeņa rādīšana .....	140	15.1 Zālāja skarifikatora transportēšana .....	147
6.3 Akumulatora LED indikatori .....	140	15.2 Akumulatora transportēšana .....	148
<b>7 Zālāja skarifikatora montāža</b> .....	<b>140</b>	<b>16 Uzglabāšana</b> .....	<b>148</b>
7.1 Vadības roktura uzstādīšana .....	140	16.1 Zālāja skarifikatora uzglabāšana .....	148
7.2 Pirms pirmās ekspluatācijas reizes izņemiet skrāpēšanas veltņi no transportēšanas šahtas .....	141	16.2 Akumulatora glabāšana .....	148
7.3 Savācējgroza montāža, piestiprināšana un noņemšana .....	141	<b>17 Tīrīšana</b> .....	<b>148</b>
<b>8 Zālāja skarifikatora iestatīšana lietotājam</b> .....	<b>142</b>	17.1 Zālāja skarifikatora sagāšana .....	148
8.1 Vadības roktura atlocīšana un noregulēšana .....	142	17.2 Zālāja skarifikatora tīrīšana .....	149
		17.3 Akumulatora tīrīšana .....	149

# STIHL

Šī lietošanas instrukcija ir pakļauta autortiesību aizsardzībai. Visas tiesības ir aizsargātas – jo tas attiecas uz tiesībām instrukciju pavairot, tulkot un apstrādāt ar elektronisku sistēmu palīdzību.

<b>18 Apkope</b> .....	<b>149</b>
18.1 Apkopes intervāli .....	149
18.2 Veltņa demontāža un montāža .....	149
<b>19 Remonts</b> .....	<b>150</b>
19.1 Zālāja skarifikatora un akumulatora remonts .....	150
<b>20 Traucējumu novēršana</b> .....	<b>151</b>
20.1 Zālāja skarifikatora vai akumulatora traucējumu novēršana .....	151
<b>21 Tehniskie dati</b> .....	<b>154</b>
21.1 Zālāja skarifikators STIHL RLA 240.0 .....	154
21.2 Veltņi .....	154
21.3 Akumulators STIHL AK .....	154
21.4 Trokšņa un vibrāciju vērtības .....	154
21.5 REACH .....	154
<b>22 Rezerves daļas un piederumi</b> .....	<b>155</b>
22.1 Rezerves daļas un piederumi .....	155
<b>23 Utilizēšana</b> .....	<b>155</b>
23.1 Zālāja skarifikatora un akumulatora likvidēšanu .....	155
<b>24 ES atbilstības deklarācija</b> .....	<b>155</b>
24.1 Zālāja skarifikators STIHL RLA 240.0 .....	155
<b>25 Drošības tehniskie norādījumi saistībā ar zālāja skarifikatoru</b> .....	<b>156</b>
25.1 Ievads .....	156
25.2 Apmācība .....	156
25.3 Sagatavošana .....	156
25.4 Eksploatācija .....	156
25.5 Uzturēšana un glabāšana .....	157


## 1 Priekšvārds

Cienītais klient, cienījamā kliente!

Mēs priecājamies, ka esat izvēlējies STIHL. Mēs attīstām un ražojam savus augstākās kvalitātes izstrādājumus atbilstoši savu klientu prasībām. Šādi rodas izstrādājumi, kas ir īpaši uzticami arī smagos apstākļos.

STIHL nodrošina arī augstāko servisa kvalitāti. Mūsu tirgotāji garantē profesionālas konsultācijas un apmācību, kā arī visaptverošu tehnisku apkalpošanu.

Mēs pateicamies par jūsu uzticību un vēlam jums izdošanos ar jūsu STIHL izstrādājumu.



Dr. Nikolas Stihl

**SVARĪGI! PIRMS LIETOŠANAS IZLASIET UN SAGLABĀJIET.**

## 2 Informācija par šo lietošanas instrukciju

### 2.1 Spēkā esošie dokumenti

Ir spēkā vietējie drošības noteikumi.

- ▶ Papildus šai lietošanas pamācībai izlasiet, izprotiet un saglabājiet tālāk norādītos dokumentus.
  - STIHL AK akumulatora drošības norādījumi
  - Lādētāju STIHL AL 101, 300, 500 lietošanas pamācības
  - Drošības informācija par STIHL akumulatoriem un produktiem ar iebūvētu akumulatoru: [www.stihl.com/safety-data-sheets](http://www.stihl.com/safety-data-sheets)

## 2.2 Brīdinājuma norāžu apzīmēšana tekstā

### ⚠ BĪSTAMI

Norāde sniedz informāciju par apdraudējumam, kas rada smagas traumas vai izraisa nāvi.

- ▶ Minētās darbības var novērst smagas traumas vai nāvi.

### ⚠ BRĪDINĀJUMS

Norāde sniedz informāciju par apdraudējumam, kas var izraisīt smagas traumas vai nāvi.

- ▶ Minētās darbības var novērst smagas traumas vai nāvi.

### NORĀDĪJUMS

Norāde sniedz informāciju par apdraudējumam, kas var izraisīt mantiskos bojājumus.

- ▶ Minētās darbības var novērst mantiskos bojājumus.

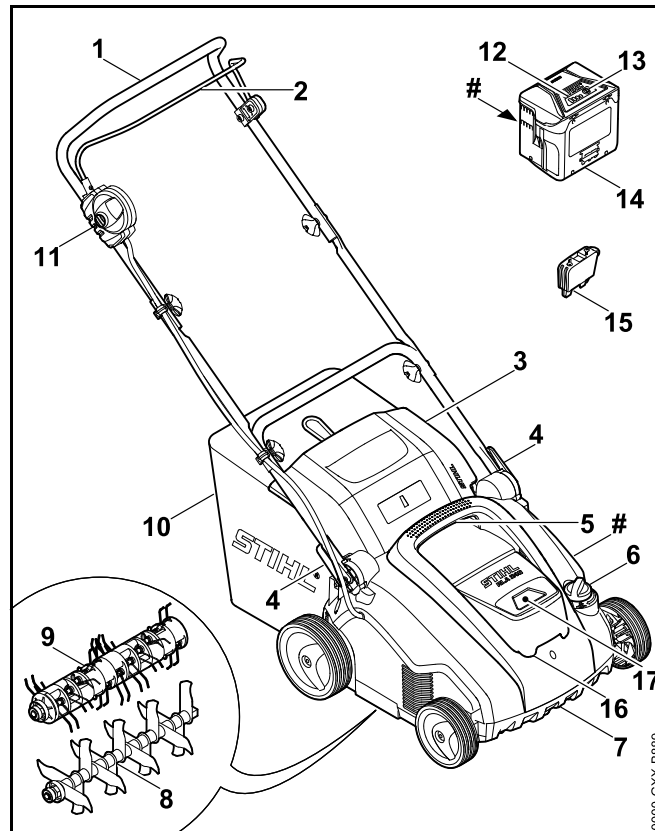
## 2.3 Simboli tekstā



Šis simbols sniedz norādi uz nodaļu šajā lietošanas instrukcijā.

## 3 Pārskats

### 3.1 Zālāja skarifikatori



#### 1 Vadības rokturis

Vadības rokturi izmanto zālāja skarifikatora apturēšanai, vadīšanai un transportēšanai.

#### 2 Pārslēgšanas svira

Pārslēgšanas sviru kopā ar bloķēšanas pogu izmanto iebūvētā veltņa ieslēgšanai un izslēgšanai.

**3 Izmešanas vāks**

Izmešanas vāks noslēdz izmešanas kanālu.

**4 Ātrais fiksators**

Ātros fiksatorus izmanto vadības roktura regulēšanai un pārslēgšanai.

**5 Augšējais transportēšanas rokturis**

Augšējo transportēšanas rokturi izmanto zālāja skarifikatora pārnēsāšanai.

**6 Grozāmā poga**

Ar grozāmo pogu tiek regulēts darba dziļums.

**7 Apakšējais transportēšanas rokturis**

Apakšējo transportēšanas rokturi izmanto zālāja skarifikatora pārnēsāšanai un uzstādīšanai.

**8 Skarifikatora veltnis**

Ar skarifikatora veltni skarificē zālāju.

**9 Skrāpēšanas veltnis**

Ar skrāpēšanas veltni saskrāpē zālāju.

**10 Savācējgrozs**

Savācējgrozā tiek savākts no zālāja atbrīvotais materiāls.

**11 Bloķēšanas poga**

Izmantojot bloķēšanas pogu kopā ar pārslēgšanas sviru, zālāja skarifikators tiek ieslēgts un izslēgts.

**12 LED indikatori**

LED indikatori rāda akumulatora uzlādes stāvokli un traucējumus.

**13 Poga**

Poga aktivizē akumulatora LED indikatorus.

**14 Akumulators**

Akumulators nodrošina enerģiju zālāja skarifikatoram.

**15 Drošības atslēga**

Drošības atslēga aktivizē zālāja skarifikatoru.

**16 Vāks**

Vāks nosedz akumulatoru un drošības atslēgu.

**17 Akumulatora nodalījums**

Akumulatora nodalījumā ir ievietots akumulators.

**#Datu plāksnīte ar ierīces numuru****3.2 Simboli**

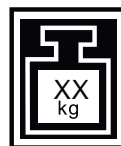
Simboliem uz zālāja skarifikatora un akumulatora ir tālāk norādītā nozīme.



Šis simbols apzīmē drošības atslēgu.



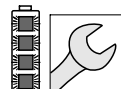
Šis simbols apzīmē slēdzeni.



Šis simbols norāda zālāja skarifikatora svaru.



1 LED indikators deg sarkanā krāsā. Akumulators ir pārāk karsts vai auksts.



4 LED indikatori mirgo sarkanā krāsā. Ir radies akumulatora traucējums.



Garantētais trokšņu jaudas līmenis saskaņā ar Direktīvu 2000/14/EK (dB(A)), lai varētu salīdzināt produktu trokšņu emisiju.



Norāde blakus šim simbolam attēlo akumulatora enerģijas saturu saskaņā ar elementu ražotāja specifikācijām. Lietošanai pieejamais enerģijas saturs ir mazāks.



Neizmetiet produktu sadzīves atkritumos.

Zālāja skarifikatora ieslēgšana.



## 4 Drošības norādījumi

### 4.1 Brīdinājuma simboli

Brīdinājuma simboliem uz zālāja skarifikatora ir tālāk norādītā nozīme.



Ievērojiet drošības norādījumus un ar tiem saistītos drošības pasākumus.



Izlasiet, izprotiet un saglabājiet lietošanas pamācību.



Nēsājiet aizsargbrilles.



Ievērojiet drošības norādījumus attiecībā uz augšup izmestiem priekšmetiem un saistītos drošības pasākumus.



Ievērojiet drošu attālumu.



Neskarieties pie veltņa, kas griežas.



Darba pārtraukumu, transportēšanas, glabāšanas, apkopes vai remonta laikā izņemiet drošības atslēgu.



Sargājiet zālāja skarifikatoru no lietus un mitruma.



Darba pārtraukumu, transportēšanas, glabāšanas, apkopes vai remonta laikā izņemiet akumulatoru.



Sargiet akumulatoru no karstuma un uguns.



Sargājiet akumulatoru no lietus un mitruma iedarbības, kā arī neiegremdējiet to šķidrumos.



Ievērojiet pieļaujamo akumulatora temperatūras diapazonu.

### 4.2 Paredzētais lietojums

Zālāja skarifikators STIHL RLA 240 ir paredzēts tālāk norādītajiem lietojumiem.

- Ar skarifikatora veltņi:zālāja skarificēšanai
- Ar skrāpēšanas veltņi:zālāja skrāpēšanai

Zālāja skarifikatoru nedrīkst izmantot lietū.

Zālāja skarifikatora energoapgādi nodrošina akumulators STIHL AK.

STIHL iesaka izmantot akumulatoru STIHL AK 20 vai STIHL AK 30.

## **▲ BRĪDINĀJUMS**

- Akumulatori, kurus STIHL nav atļāvis lietot kopā ar zālāja skarifikatoru, var izraisīt aizdegšanos un sprādzienus. Var rasties smagi vai nāvējoši savainojumi un materiāli zaudējumi.
  - ▶ Zālāja skarifikatoram izmantojiet akumulatoru STIHL AK.
- Ja zālāja skarifikatoru vai akumulatoru neizmanto paredzētajam mērķim, var rasties smagi vai nāvējoši savainojumi un materiāli zaudējumi.
  - ▶ Izmantojiet zālāja skarifikatoru un akumulatoru tā, kā aprakstīts šajā lietošanas pamācībā.

### 4.3 Prasības lietotājam

## **▲ BRĪDINĀJUMS**

- Lietotāji, kas nav apmācīti, nevar atpazīt un novērtēt zālāja skarifikatora un akumulatora radīto apdraudējumu. Lietotājam vai citām personām var rasties smagi vai nāvējoši savainojumi.



- ▶ Izlasiet, izprotiet un saglabājat lietošanas pamācību.

- ▶ Ja zālāja skarifikators vai akumulators tiek nodots citai personai, līdzī jādod arī lietošanas pamācība.
- ▶ Gādājiet, lai lietotājs ievērotu tālāk minētās prasības.
  - Lietotājs ir atpūties.
  - Lietotājam ir pietiekamas fiziskās, maņu un garīgās spējas lietot zālāja skarifikatoru un akumulatoru un strādāt ar tiem. Ja lietotāja fiziskās, maņu vai garīgās

spējas ir ierobežotas, lietotājs drīkst strādāt tikai atbildīgās personas uzraudzībā vai saskaņā ar tās norādījumiem.

- Lietotājs spēj atpazīt un novērtēt zālāja skarifikatora un akumulatora radīto apdraudējumu.
- Lietotājs apzinās, ka atbild par negadījumiem un bojājumiem.
- Lietotājs ir pilngadīgs vai atbilstoši valsts noteikumiem tiek profesionāli apmācīts instruktora uzraudzībā.
- STIHL specializētais izplatītājs vai speciālists ir apmācījis lietotāju pirms zālāja skarifikatora pirmās ekspluatācijas reizes.
- Lietotāja rīcību neietekmē alkohols, medikamenti vai narkotiskas vielas.

- ▶ Ja rodas neskaidrības: sazinieties ar STIHL specializēto izplatītāju.

### 4.4 Apģērbs un aprīkojums

## **▲ BRĪDINĀJUMS**

- Darba laikā ar lielu ātrumu var augšup izmest dažādus priekšmetus. Lietotājs var savainoties.



- ▶ Nēsājiet cieši pieguļošas aizsargbrilles. Tirdzniecībā ir pieejamas piemērotas aizsargbrilles, kas atbilst standartam EN 166 vai valsts noteikumiem un ir atbilstoši marķētas.

- ▶ Nēsājiet garas izturīga materiāla bikses.

- Darba laikā var tikt sacelti putekļi. Ieelpotās putekļu daļiņas var būt kaitīgas veselībai un izraisīt alerģiskas reakcijas.
  - ▶ Ja tiek sacelti putekļi: nēsājiet putekļu aizsargmasku.
- Nepiemērots apģērbs var aizķerties aiz kokiem, zariem un zālāja skarifikatora. Lietotāji, kuriem nav piemērota apģērba, var gūt savainojumus.
  - ▶ Nēsājiet pieguļošu apģērbu.
  - ▶ Noņemiet šalles un rotaslietas.
- Tīrīšanas, apkopes vai transportēšanas laikā lietotājs var saskarties ar veltni. Lietotājs var savainoties.
  - ▶ Valkājiet izturīga materiāla darba cimdus.
- Ja lietotājam ir nepiemēroti apavi, pastāv paslīdēšanas risks. Lietotājs var savainoties.
  - ▶ Nēsājiet stingrus, slēgtus apavus ar neslīdošām zolēm.

## 4.5 Darba zona un apkārtnē

### 4.5.1 Darba zona un apkārtējā vide

## ▲ BRĪDINĀJUMS

- Nepiederošas personas, bērni un dzīvnieki var nepazīt un nespēt pienācīgi novērtēt zālāja skarifikatora un augšup izmesto priekšmetu radīto apdraudējumu. Nepiederošas personas, bērni un dzīvnieki var smagi savainoties vai zaudēt dzīvību, kā arī var rasties materiāli zaudējumi.



- ▶ Neļaujiet nepiederošām personām, bērniem un dzīvniekiem uzturēties darba zonā.

- ▶ Ievērojiet attālumu līdz priekšmetiem.
- ▶ Neatstājiet zālāja skarifikatoru bez uzraudzības.
- ▶ Gādājiet, lai bērni nevarētu rotaļāties ar zālāja skarifikatoru.
- Zālāja skarifikators nav ūdensizturīgs. Strādājot lietū vai mitrā vidē, var gūt elektriskās strāvas triecienu. Lietotājs var nopietni vai nāvējoši savainoties, un zālāja skarifikatoru var sabojāt.



- ▶ Nestrādājiet lietū un mitrā vidē.

- Zālāja skarifikatora elektriskās detaļas var radīt dzirksteles. Viegli uzliesmojošā vai sprādzienbīstamā vidē dzirksteles var izraisīt aizdegšanos un sprādzienus. Var rasties smagi vai nāvējoši savainojumi un materiāli zaudējumi.
  - ▶ Nestrādājiet viegli uzliesmojošā un sprādzienbīstamā vidē.

### 4.5.2 Akumulators

## ▲ BRĪDINĀJUMS

- Nepiederošas personas, bērni un dzīvnieki nespēj atpazīt un novērtēt akumulatora radītos apdraudējumus. Nepiederošas personas, bērni un dzīvnieki var gūt smagas traumas.
  - ▶ Nodrošiniet, lai nepiederošas personas, bērni un dzīvnieki netuvotos.
  - ▶ Neatstājiet akumulatoru bez uzraudzības.
  - ▶ Nodrošiniet, lai bērni nevarētu rotaļāties ar akumulatoru.
- Akumulators nav aizsargāts pret visu vides ietekmi. Ja akumulators ir pakļauts noteiktai vides ietekmei, tas var aizdegties vai uzsprāgt. Iespējamās smagas traumas un mantiskie bojājumi.



- ▶ Aizsargājiet akumulatoru no karstuma un atklātas liesmas.
- ▶ Nemetiet akumulatorus ugunī.



- ▶ Akumulatoru lietojiet un glabājiet temperatūrā, kas ir robežās no - 10 °C līdz + 50 °C.





- ▶ Aizsargājiet akumulatoru no lietus un mitruma un neievietojiet to šķīdumos.

- ▶ Netuviniet akumulatoru metāliskiem priekšmetiem.
- ▶ Nepakļaujiet akumulatoru augsta spiediena iedarbībai.
- ▶ Nepakļaujiet akumulatoru mikroviļņu iedarbībai.
- ▶ Aizsargājiet akumulatoru pret ķīmikālijām un sāļiem.

## 4.6 Drošs stāvoklis

### 4.6.1 Zālāja skarifikatori

Zālāja skarifikators ir ekspluatācijai drošā stāvoklī, ja ir izpildīti tālāk norādītie nosacījumi.

- Zālāja skarifikators nav bojāts.
- Zālāja skarifikators ir tīrs un sauss.
- Vadības elementi darbojas, un tie nav pārveidoti.
- Ja paredzēts savācējgrozā savākt no zālāja atbrīvoto materiālu: savācējgrozam jābūt pievienotam pareizi.
- Ja paredzēts no zālāja atbrīvoto materiālu izmest aizmugurē: savācējgrozam jābūt noņemtam, un izmešanas vākam jābūt aizvērtam.
- Veltnis ir pareizi uzstādīts.
- Ir uzstādīti tikai oriģinālie, šim zālāja skarifikatoram paredzētie STIHL piederumi.
- Piederumi ir pareizi uzstādīti.

## ⚠ BRĪDINĀJUMS

- Ja stāvoklis nav ekspluatācijai drošs, detaļas var nedarboties pareizi un drošības aprīkojums var nedarboties vispār. Personas var smagi savainoties vai zaudēt dzīvību.
  - ▶ Strādājiet tikai ar nebojātu zālāja skarifikatoru.
  - ▶ Ja zālāja skarifikators ir nefīrs: nofīriet zālāja skarifikatoru.

- ▶ Ja zālāja skarifikators ir slapjš: nožāvējiet zālāja skarifikatoru.
- ▶ Nepārveidojiet zālāja skarifikatoru.
- ▶ Ja vadības elementi nedarbojas: nestrādājiet ar zālāja skarifikatoru.
- ▶ Ja paredzēts savācējgrozā savākt no zālāja atbrīvoto materiālu: piestipriniet savācējgrozu tā, kā aprakstīts šajā lietošanas pamācībā.
- ▶ Uzstādiet tikai oriģinālos, šim zālāja skarifikatoram paredzētos STIHL piederumus.
- ▶ Uzstādiet veltni tā, kā aprakstīts šajā lietošanas pamācībā.
- ▶ Uzstādiet piederumus tā, kā aprakstīts šajā vai piederuma lietošanas pamācībā.
- ▶ Neievietojiet zālāja skarifikatora atverēs priekšmetus.
- ▶ Nesavienojiet slēdzenes kontaktus ar metāla priekšmetiem un neradiet īsslēgumu.
- ▶ Nomainiet nolietotas vai bojātas norādījumu plāksnītes.
- ▶ Ja rodas neskaidrības: sazinieties ar STIHL specializēto izplatītāju.

### 4.6.2 Veltnis

Skarifikatora veltnis un skrāpēšanas veltnis ir ekspluatācijai drošā stāvoklī, ja tiek izpildīti tālāk minētie nosacījumi.

- Vārpsta, nazis, atsperszari un sastāvdaļas nav bojāti.
- Vārpsta, nazis un atsperszari nav deformēti.
- Veltnis ir pareizi uzstādīts.
- Nažiem un atsperszariem nav atskabargu.
- Naži nav īsāki par noteikto minimālo garumu, 21.2.

## ▲ BRĪDINĀJUMS

- Ja nav nodrošināts ekspluatācijai drošs stāvoklis, nažu un atsperzaru daļas var atvienoties un tikt izsviestas. Personas var smagi savainoties
  - ▶ Strādājiet tikai tad, ja naži, atsperzari un sastāvdaļas nav bojāti.
  - ▶ Ja naži ir īsāki par noteikto minimālo garumu: nomainiet skarifikatora veltni.
  - ▶ Ja rodas neskaidrības: sazinieties ar STIHL specializēto izplatītāju.

### 4.6.3 Akumulators

Akumulators ir ekspluatācijai drošā stāvoklī, ja ir izpildīti tālāk minētie nosacījumi.

- Akumulators nav bojāts.
- Akumulators ir sauss un tīrs.
- Akumulators darbojas, un tam nav veiktas izmaiņas.

## ▲ BRĪDINĀJUMS

- Ja akumulators nav ekspluatācijai drošā stāvoklī, tā darbība vairs nav droša. Cilvēki var smagi savainoties.
  - ▶ Strādājiet tikai tad, ja akumulators darbojas un nav bojāts.
  - ▶ Nelādējiet bojātu akumulatoru.
  - ▶ Ja akumulators ir netīrs vai slapjš: notīriet akumulatoru un ļaujiet tam nožūt.
  - ▶ Neveiciet izmaiņas akumulatorā.
  - ▶ Neievietojiet akumulatora atverēs priekšmetus.
  - ▶ Nekad nesavienojiet akumulatora elektriskos kontaktus ar metāla priekšmetiem un neradiet īsslēgumu.
  - ▶ Neatveriet akumulatoru.
  - ▶ Nomainiet nolietotas vai bojātas norādījumu plāksnītes.

- No bojāta akumulatora var izplūst šķidrums. Ja šķidrums saskaras ar ādu vai iekļūst acīs, var rasties ādas vai acu kairinājums.
  - ▶ Izvairieties no saskares ar šo šķidrumu.
  - ▶ Ja šķidrums saskāries ar ādu: nomazgājiet attiecīgās vietas ar lielu ūdens daudzumu un ziepēm.
  - ▶ Ja šķidrums iekļuvis acīs: vismaz 15 minūtes skalojiet acis ar lielu ūdens daudzumu un griezieties pie ārsta.
- Bojāts akumulators var radīt neparastu smaku, dūmus vai degt. Var rasties smagi vai nāvējoši savainojumi un materiāli zaudējumi.
  - ▶ Ja akumulators rada neparastu smaku vai dūmus: neizmantojiet akumulatoru un nenovietojiet tā tuvumā degošas vielas.
  - ▶ Ja akumulators deg: mēģiniet dzēst akumulatoru ar ugunsdzēsības aparātu vai ūdeni.

### 4.7 Darbs

## ▲ BRĪDINĀJUMS

- Noteiktās situācijās lietotājs vairs nevar koncentrēties darbam. Lietotājs var pakļūpt, nokrist un gūt smagus savainojumus.
  - ▶ Strādājiet mierīgi un pārdomāti.
  - ▶ Ja apgaismojums un redzamība ir slikta: nestrādājiet ar zālāja skarifikatoru.
  - ▶ Ar zālāja skarifikatoru drīkst strādāt tikai viena persona.
  - ▶ Uzmanieties no šķēršļiem.
  - ▶ Nesagāziet zālāja skarifikatoru.
  - ▶ Darba laikā stāviet uz zemes un saglabājiet līdzsvaru.
  - ▶ Ja esat noguris: pārtrauciet darbu.
  - ▶ Ja skarifikācija vai skrāpēšana notiek nogāzē: skarificēšanu un skrāpēšanu veiciet šķērsām nogāzei.
  - ▶ Neveiciet augsnes skarifikāciju vai skrāpēšanu ļoti stāvās nogāzēs.

- Rotējošais veltnis var savainot lietotāju. Lietotājs var gūt smagus savainojumus.



- ▶ Neskarieties pie veltna, kas griežas.

- Ja kāds priekšmets bloķē veltni: izslēdziet zālāja skarifikatoru, izņemiet drošības atslēgu un akumulatoru. Tikai pēc tam izņemiet priekšmetu.
- Ja darba laikā novērojat izmaiņas zālāja skarifikatora darbībā vai neparastas darbības, iespējams, zālāja skarifikators nav ekspluatācijai drošā stāvoklī. Var rasties smagi savainojumi un materiāli zaudējumi.
  - ▶ Pārtrauciet darbu, izslēdziet zālāja skarifikatoru, izņemiet drošības atslēgu un akumulatoru un sazinieties ar STIHL specializēto izplatītāju.
- Darba laikā zālāja skarifikators var radīt vibrāciju.
  - ▶ Valkājiet cimdus.
  - ▶ Ievērojiet pārtraukumus.
  - ▶ Ja novērojat asinsrites traucējumu simptomus: vērsieties pie ārsta.
- Ja darba laikā veltnis saskaras ar svešķermeni, to vai tā daļas ar lielu ātrumu var izmest augšup. Var rasties savainojumi un materiāli zaudējumi.
  - ▶ Notīriet svešķermeņus no darba zonas.
  - ▶ Atzīmējiet šķēršļus (piem., saknes, koku stumbrus) un apbrauciet tos.
- Atlaižot pārslēgšanas sviru, veltnis īsu brīdi turpina griezties. Personas var smagi savainoties.
  - ▶ Nogaidiet, līdz veltnis pārstāj griezties.
- Ja rotējošs veltnis saskaras ar cietu priekšmetu, var rasties dzirksteles. Viegli uzliesmojošā vidē dzirksteles var izraisīt aizdegšanos. Var rasties smagi vai nāvējoši savainojumi un materiāli zaudējumi.
  - ▶ Nestrādājiet viegli uzliesmojošā vidē.

## ⚠ BĪSTAMI

- Ja strādājat vidē, kurā ir strāvu vadoši vadi, veltnis var ar tiem saskarties un sabojāt vadus. Lietotājam var rasties smagi vai nāvējoši savainojumi.
  - ▶ Nestrādājiet vidē, kurā ir strāvu vadoši vadi.
- Strādājot negaisa laikā, lietotājam var iespert zibens. Lietotājam var rasties smagi vai nāvējoši savainojumi.
  - ▶ Ja ir negaiss: nestrādājiet.

## 4.8 Transportēšana

### 4.8.1 Transportēšana

## ⚠ BRĪDINĀJUMS

- Transportēšanas laikā zālāja skarifikators var apgāzties vai pārvietoties. Var rasties savainojumi un materiāli zaudējumi.
  - ▶ Izslēdziet zālāja skarifikatoru.
  - ▶ Nogaidiet, līdz veltnis pārstāj griezties.
  - ▶ Izņemiet drošības atslēgu.



- ▶ Izņemiet akumulatoru.

- ▶ Novietojiet zālāja skarifikatoru uz līdzenas virsmas.
- ▶ Iestatiet transportēšanas pozīciju.
- ▶ Pārnēsiet zālāja skarifikatoru pāri šķēršļiem (piem., kāpņu pakāpieniem, apmalēm).
- ▶ Nostipriniet zālāja skarifikatoru ar savilcējsiksniem, siksniem vai tīklu, lai tas nevarētu apgāzties un izkustēties.

### 4.8.2 Akumulators

## ⚠ BRĪDINĀJUMS

- Akumulators nav aizsargāts pret visu vides ietekmi. Ja akumulators ir pakļauts noteiktai vides ietekmei, tas var tikt sabojāts un radīt mantiskos bojājumus.
  - ▶ Netransportējiet bojātu akumulatoru.
  - ▶ Transportējiet akumulatoru elektrisko strāvu nevadošā iepakojumā.
- Transportēšanas laikā akumulators var apgāzties vai pārvietoties. Iespējamās traumas un mantiskie bojājumi.
  - ▶ Ievietojiet akumulatoru iepakojumā tā, lai tas nekustētos.
  - ▶ Nostipriniet iepakojumu tā, lai tas nekustētos.

## 4.9 Uzglabāšana

### 4.9.1 Uzglabāšana

## ⚠ BRĪDINĀJUMS

- Bērni nevar atpazīt un novērtēt zālāja skarifikatora radīto apdraudējumu. Bērni var smagi savainoties.



- ▶ Izņemiet drošības atslēgu.



- ▶ Izņemiet akumulatoru.

- ▶ Glabājiet zālāja skarifikatoru bērniem nepieejamā vietā.
- Mitruma iedarbībā zālāja skarifikatora elektriskajiem kontaktiem un metāla detaļām var rasties korozija. Tā var sabojāt zālāja skarifikatoru.



- ▶ Izņemiet drošības atslēgu.



- ▶ Izņemiet akumulatoru.

- ▶ Glabājiet zālāja skarifikatoru sausā un tīrā vietā.

### 4.9.2 Akumulators

## ⚠ BRĪDINĀJUMS

- Bērni nespēj pazīt un novērtēt akumulatoru radīto apdraudējumu. Bērni var smagi savainoties.
  - ▶ Glabājiet akumulatoru bērniem nepieejamā vietā.
- Akumulators nav pasargāts pret apkārtējās vides iedarbību. Noteikti apkārtējās vides apstākļi var sabojāt akumulatoru.
  - ▶ Glabājiet akumulatoru sausā un tīrā vietā.
  - ▶ Glabājiet akumulatoru slēgtā telpā.
  - ▶ Glabājiet akumulatoru atsevišķi no zālāja skarifikatora un lādētāja.
  - ▶ Glabājiet akumulatoru iepakojumā, kas neveda elektrību.
  - ▶ Glabājiet akumulatoru temperatūrā no - 10 °C līdz + 50 °C.

## 4.10 Tīrīšana, apkope un remonts

**▲ BRĪDINĀJUMS**

- Ja tīrīšanas, apkopes vai remonta darbu laikā ir ielikta drošības atslēga un akumulators, zālāja skarifikatoru var nejauši ieslēgt. Var rasties smagi savainojumi un materiāli zaudējumi.

- ▶ Nogaidiet, līdz veltnis pārstāj griezties.



- ▶ Izņemiet drošības atslēgu.



- ▶ Izņemiet akumulatoru.



- Tīrot ar kodīgiem tīrīšanas līdzekļiem, ūdens strūklu vai smailiem priekšmetiem, var sabojāt zālāja skarifikatoru, veltnus un akumulatoru. Ja zālāja skarifikatoru, veltnus un akumulatoru tīra nepareizi, detaļas var pārstāt darboties pareizi un drošības aprīkojums var nedarboties vispār. Personas var smagi savainoties.

- ▶ Tīriet zālāja skarifikatoru, veltnus un akumulatoru tā, kā aprakstīts šajā lietošanas pamācībā.

- Ja zālāja skarifikatoru, veltnu vai akumulatora apkopi vai remontu neveic pareizi, detaļas var nedarboties pareizi un drošības aprīkojums var nedarboties vispār. Personas var smagi savainoties vai zaudēt dzīvību.

- ▶ Neveiciet zālāja skarifikatora un akumulatora apkopi vai remontu saviem spēkiem.

- ▶ Ja zālāja skarifikatoram vai akumulatoram nepieciešama apkope vai remonts: sazinieties ar STIHL specializēto izplatītāju.

- ▶ Veiciet veltnu apkopi tā, kā aprakstīts šajā lietošanas pamācībā.

- Veltnu tīrīšanas, apkopes vai remonta darbu laikā naži un atsperzari var izkustēties. Lietotājs var sagriezties ar asajām griezējmalām un gūt savainojumus.

- ▶ Valkājiet izturīga materiāla darba cimdus.

**5 Zālāja skarifikatora sagatavošana darbam****5.1 Zālāja skarifikatora sagatavošana darbam**

Pirms darba sākšanas jāveic tālāk minētās darbības.

- ▶ Jāpārliedzinās, ka tālāk norādītās detaļas ir ekspluatācijai drošā stāvoklī.
  - Zālāja skarifikators, 4.6.
  - Veltnis, 4.6.2.
  - Akumulators, 4.6.3.
- ▶ Akumulatora pārbaude, 12.3.
- ▶ Akumulatora pilnīga uzlāde, 6.1
- ▶ Zālāja skarifikatora tīrīšana, 17.
- ▶ Veltna pārbaude, 12.2.
- ▶ Vadības roktura uzstādīšana, 7.1.
- ▶ Pārliedzinieties, ka veltnis neatrodas transportēšanas šahtā, 7.2.
- ▶ Vadības roktura atliekšana un noregulēšana, 8.1.
- ▶ Ja paredzēts savācējgrozā savākt no zālāja atbrīvoto materiālu: ielieciet savācējgrosu, 7.3.2.
- ▶ Ja paredzēts no zālāja atbrīvoto materiālu izmest aizmugurē: noņemiet savācējgrosu, 7.3.3.
- ▶ Darba dziļuma iestatīšana, 13.2.
- ▶ Vadības elementu pārbaude, 12.1.
- ▶ Ja minētās darbības nav iespējams izpildīt: neizmantojiet zālāja skarifikatoru un sazinieties ar STIHL specializēto izplatītāju.

## 6 Akumulatora uzlāde un gaismas diodes

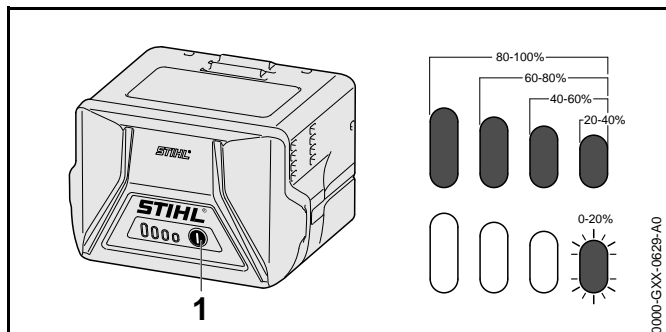
### 6.1 Akumulatora lādēšana

Uzlādes laiks ir atkarīgs no dažādiem faktoriem, piemēram, akumulatora temperatūras vai apkārtējās temperatūras.

Faktiskais uzlādes laiks var atšķirties no dotā uzlādes laika. Uzlādes laiks ir dots vietnē [www.stihl.com/charging-times](http://www.stihl.com/charging-times).

- ▶ Akumulatoru lādējiet tā, kā aprakstīts lādētāja STIHL AL 101, 300, 500 lietošanas instrukcijā.

### 6.2 Uzlādes līmeņa rādīšana



- ▶ Nospiediet taustiņu (1). Gaismas diodes apm. 5 sekundes deg zaļā krāsā un rāda uzlādes līmeni.
- ▶ Ja labās puses gaismas diode mirgo zaļā krāsā: Uzlādējiet akumulatoru.

### 6.3 Akumulatora LED indikatori

LED indikatori rāda akumulatora uzlādes stāvokli vai traucējumus. LED indikatori izgaismojas zaļā vai sarkanā krāsā vai mirgo.

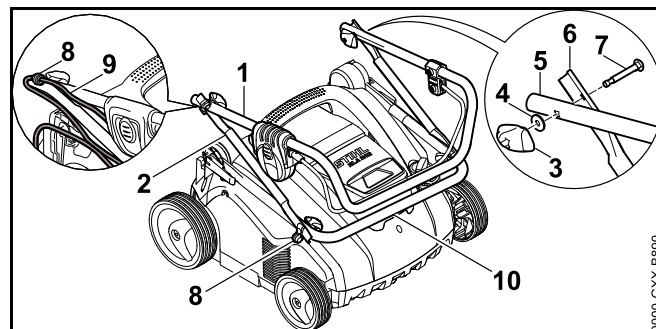
Ja LED indikatori deg zaļā krāsā vai mirgo, tie uzrāda uzlādes stāvokli.

- ▶ Ja LED indikatori deg vai mirgo sarkanā krāsā: novērsiet traucējumus, 20.1  
Ir radies zālāja skarifikatora vai akumulatora traucējums.

## 7 Zālāja skarifikatora montāža

### 7.1 Vadības roktura uzstādīšana

- ▶ Izslēdziet zālāja skarifikatoru, izņemiet drošības atslēgu un akumulatoru.
- ▶ Novietojiet zālāja skarifikatoru uz līdzenas virsmas.

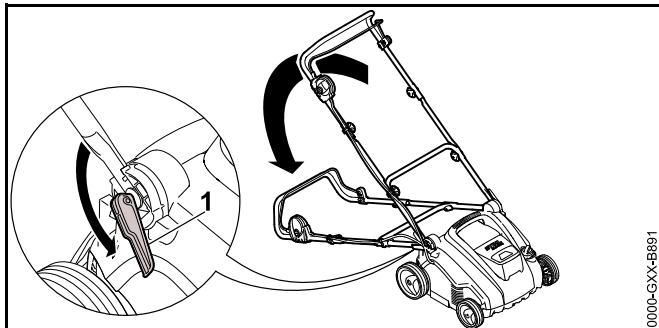


- ▶ Uzbīdīet turētāju (8) uz skrūvēm (7).
- ▶ Novietojiet vadības roktura augšējo daļu (1) un vadības roktura vidējo daļu (2) tā, lai urbumi savietotos.
- ▶ Ievietojiet skrūvi (7) un novietojiet tā, lai abās pusēs skrūves galva līdzīgi piekļautos vadības roktura vidējai daļai (2).
- ▶ Uzlieciet paplāksni (4) uz skrūves (7).
- ▶ Ieskrūvējiet spārnuzgriezni (3).
- ▶ Novietojiet vadības roktura apakšējo daļu (10) un vadības roktura vidējo daļu (2) tā, lai urbumi savietotos.
- ▶ Ievietojiet skrūvi (7) un novietojiet tā, lai abās pusēs skrūves galva līdzīgi piekļautos vadības roktura vidējai daļai (2).
- ▶ Uzlieciet paplāksni (4) uz skrūves (7).
- ▶ Ieskrūvējiet spārnuzgriezni (3).
- ▶ Iespiediet vadu (9) turētājos (8).

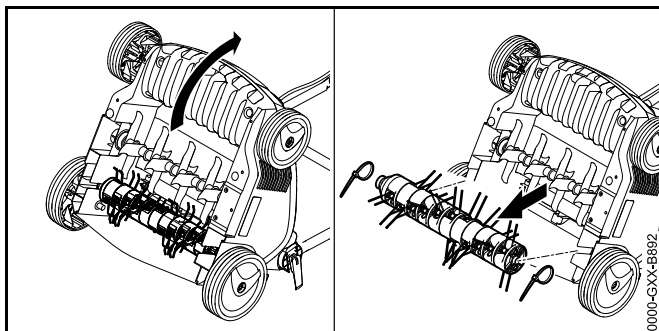
Vadības rokturi vairs nav nepieciešams noņemt.

## 7.2 Pirms pirmās ekspluatācijas reizes izņemiet skrāpēšanas veltni no transportēšanas šahtas

- ▶ Izslēdziet zālāja skarifikatoru, izņemiet drošības atslēgu un akumulatoru.
- ▶ Novietojiet zālāja skarifikatoru uz līdzenas virsmas.



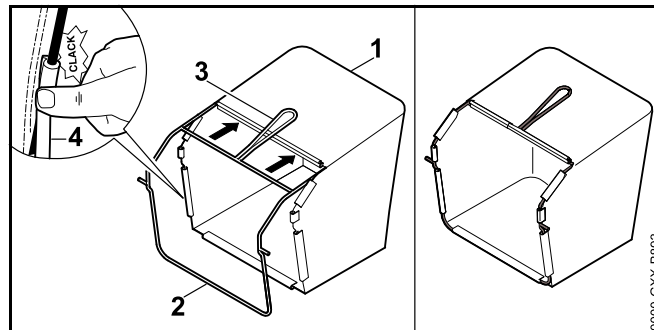
- ▶ Atveriet ātros fiksatorus (1) un pārvietojiet vadības rokturi uz aizmuguri.
- ▶ Satveriet zālāja skarifikatoru pie apakšējā transportēšanas roktura un sagāziet uz aizmuguri.



- ▶ Noņemiet kabeļu savilcēju.
- ▶ Izvelciet skrāpēšanas veltni no transportēšanas šahtas un glabājiet drošā vietā.

## 7.3 Savācējgroza montāža, piestiprināšana un noņemšana

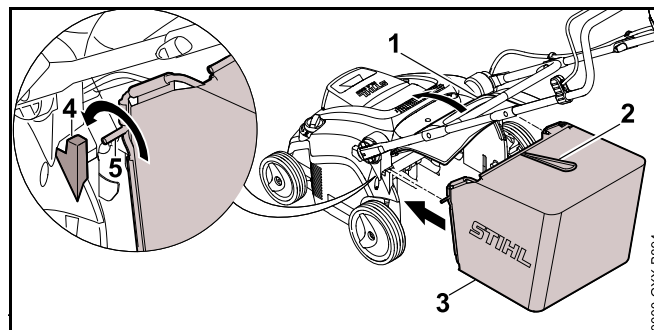
### 7.3.1 Savācējgroza salikšana



- ▶ Velciet audumu (1) pār rāmi (2) tā, lai pamatplāksne atrastos apakšā un rokturis (3) atrastos auduma ārpusē.
- ▶ Iespiediet plastmasas profilus (4) rāmī. Atskatot klikšķim, plastmasas profili tiek fiksēti.

### 7.3.2 Savācējgroza ievietošana

- ▶ Izslēdziet zālāja skarifikatoru.



- ▶ Atveriet un pieturiet izmešanas vāku (1).
- ▶ Satveriet savācējgroza (3) rokturi (2) un iekariet asi (5) turētājā (4).
- ▶ Uzlieciet izmešanas vāku (1) uz savācējgroza (3).

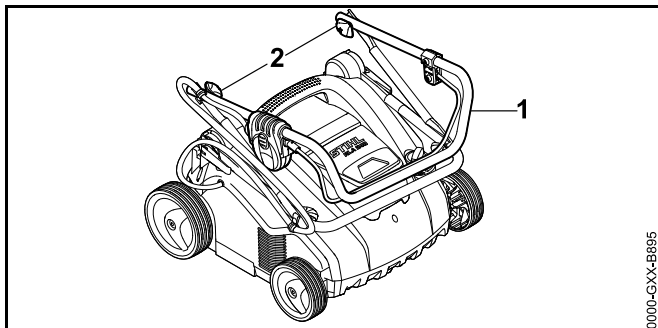
### 7.3.3 Savācējgroza noņemšana

- ▶ Izslēdziet zālāja skarifikatoru.
- ▶ Novietojiet zālāja skarifikatoru uz līdzenas virsmas.
- ▶ Atveriet un pieturiet izmešanas vāku.
- ▶ Satveriet savācējgroza rokturi un noņemiet to, ceļot uz augšu.
- ▶ Aizveriet izmešanas vāku.

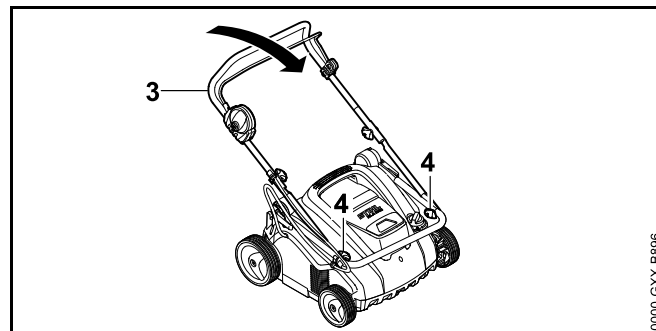
## 8 Zālāja skarifikatora iestatīšana lietotājam

### 8.1 Vadības roktura atlocīšana un noregulēšana

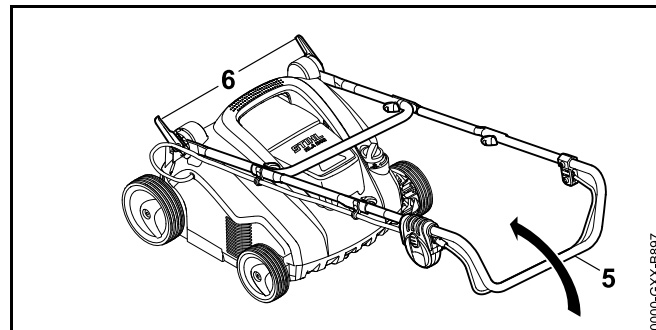
- ▶ Izslēdziet zālāja skarifikatoru, izņemiet drošības atslēgu un akumulatoru.
- ▶ Novietojiet zālāja skarifikatoru uz līdzenas virsmas.



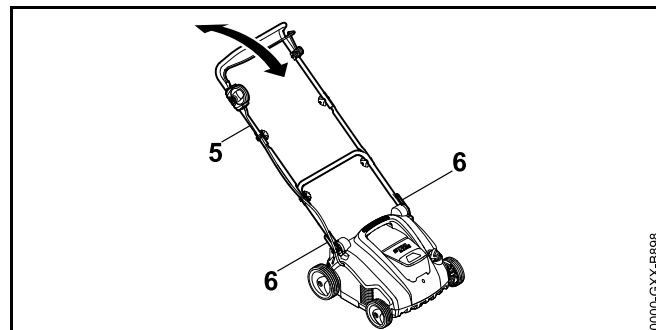
- ▶ Atlokiet vadības roktura augšējo daļu (1).
- ▶ Pievelciet spārnuzgriezni (2).



- ▶ Atlokiet vadības roktura vidējo daļu (3).
- ▶ Pievelciet spārnuzgriezni (4).



- ▶ Atveriet ātro fiksatoru (6).
- ▶ Pilnībā atlokiet vadības rokturi (5).



- ▶ Noregulējiet vadības rokturi (5) vēlamajā pozīcijā un nostipriniet ar ātrajiem fiksatoriem (6).

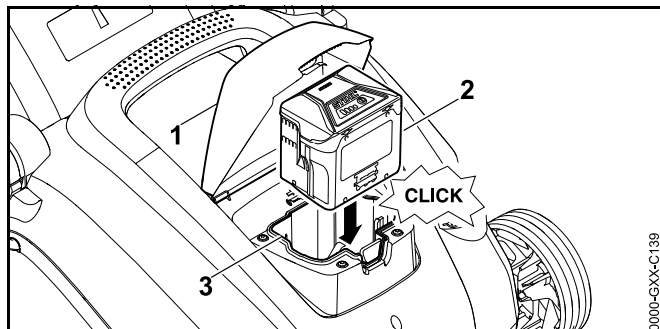


## 8.2 Vadības roktura saliekšana

- ▶ Izslēdziet zālāja skarifikatoru, izņemiet drošības atslēgu un akumulatoru.
- ▶ Novietojiet zālāja skarifikatoru uz līdzenas virsmas.
- ▶ Atveriet ātro fiksatoru.
- ▶ Nolokiet vadības rokturi uz priekšu, pievēršot uzmanību tam, lai neiespiestu vadus.

## 9 Akumulatora ievietošana

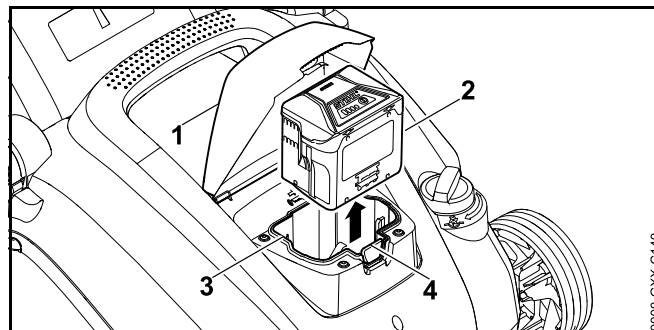
### 9.1 Akumulatora ievietošana



- ▶ Atveriet vāku (1) līdz atdurei un turiet.
- ▶ Akumulatoru (2) līdz atdurei iespiediet akumulatora nodalījumā (3). Atskanot klikšķim, akumulators (2) tiek fiksēts.
- ▶ Aizveriet vāku (1).

### 9.2 Akumulatora izņemšana

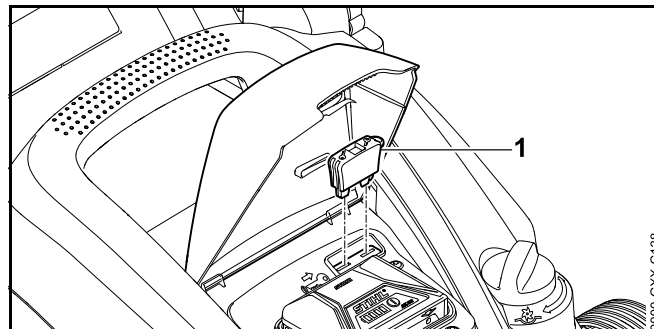
- ▶ Novietojiet zālāja skarifikatoru uz līdzenas virsmas.



- ▶ Atveriet vāku (1) līdz atdurei un turiet.
- ▶ Nospiediet bloķēšanas sviru (4). Akumulators (2) ir atbloķēts.
- ▶ Izņemiet akumulatoru (2).
- ▶ Aizveriet vāku (1).

## 10 Drošības atslēgas ievietošana un izņemšana

### 10.1 Drošības atslēgas ievietošana



- ▶ Atveriet vāku (1) līdz atdurei un turiet.
- ▶ Ielieciet drošības atslēgu (2) slēdzenē (3).
- ▶ Aizveriet vāku (1).

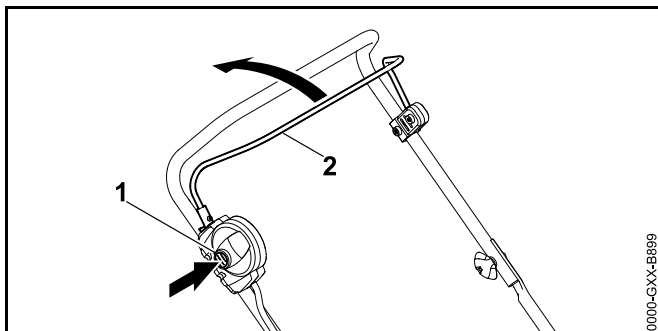
## 10.2 Drošības atslēgas izņemšana

- ▶ Atveriet vāku līdz atdurei un turiet.
- ▶ Izņemiet drošības atslēgu.
- ▶ Aizveriet vāku.
- ▶ Glabājiet drošības atslēgu bērniem nepieejamā vietā.

## 11 Zālāja skarifikatora ieslēgšana un izslēgšana

### 11.1 Zālāja skarifikatora ieslēgšana

- ▶ Novietojiet zālāja skarifikatoru uz līdzenas virsmas.



- ▶ Ar labo roku nospiediet un turiet bloķēšanas pogu (1).
- ▶ Ar kreiso roku velciet pārslēgšanas sviru (2) līdz galam vadības roktura virzienā un turiet tā, lai ar īkšķi aptvertu vadības rokturi. Veltņis griežas.
- ▶ Atlaidiet bloķēšanas pogu (1).
- ▶ Ar labo roku turiet vadības rokturi un pārslēgšanas sviru (2) tā, lai ar īkšķi aptvertu vadības rokturi.

### 11.2 Zālāja skarifikatora izslēgšana

- ▶ Atlaidiet pārslēgšanas sviru.
- ▶ Nogaidiet, līdz veltņis pārstāj griezties.

- ▶ Ja veltņis turpina griezties:izņemiet drošības atslēgu un akumulatoru un sazinieties ar STIHL specializēto izplatītāju. Zālāja skarifikators ir bojāts.

## 12 Zālāja skarifikatora un akumulatora pārbaude

### 12.1 Vadības elementu pārbaude

#### Bloķēšanas poga un pārslēgšanas svira


- ▶ Izņemiet drošības atslēgu.
- ▶ Izņemiet akumulatoru.
- ▶ Nospiediet un atlaidiet bloķēšanas pogu.
- ▶ Velciet pārslēgšanas sviru līdz galam vadības roktura virzienā un atkal atlaidiet to.
- ▶ Ja bloķēšanas poga vai pārslēgšanas svira darbojas ar grūtībām vai neatgriežas sākotnējā pozīcijā:neizmantojiet zālāja skarifikatoru un sazinieties ar STIHL specializēto izplatītāju. Bloķēšanas poga vai pārslēgšanas svira ir bojāta.

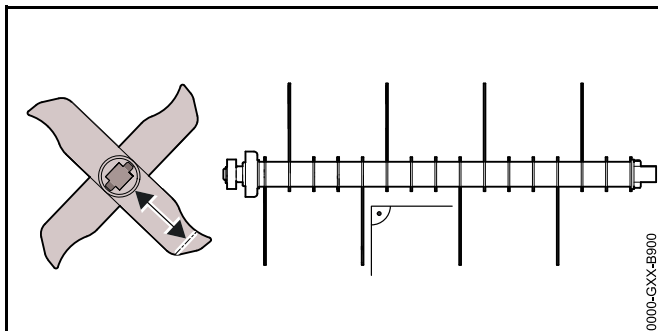
#### Zālāja skarifikatora ieslēgšana


- ▶ Ievietojiet drošības atslēgu.
- ▶ Ievietojiet akumulatoru.
- ▶ Ar labo roku nospiediet un turiet bloķēšanas pogu.
- ▶ Ar kreiso roku velciet pārslēgšanas sviru līdz galam vadības roktura virzienā un turiet tā, lai ar īkšķi aptvertu vadības rokturi. Veltņis griežas.
- ▶ Ja 3 LED indikatori mirgo sarkanā krāsā:izņemiet drošības atslēgu un akumulatoru un sazinieties ar STIHL specializēto izplatītāju. Zālāja skarifikatorā ir radies traucējums.
- ▶ Ja veltņis negriežas:izslēdziet zālāja skarifikatoru, izņemiet drošības atslēgu un akumulatoru un sazinieties ar STIHL specializēto izplatītāju. Zālāja skarifikators ir bojāts.

- ▶ Atlaidiet bloķēšanas pogu un pārslēgšanas sviru. Pēc īsa brīža veltnis pārstāj griezties.
- ▶ Ja veltnis turpina griezties: izņemiet drošības atslēgu un akumulatoru un sazinieties ar STIHL specializēto izplatītāju. Zālāja skarifikators ir bojāts.

## 12.2 Veltņu pārbaude

- ▶ Izslēdziet zālāja skarifikatoru, izņemiet drošības atslēgu un akumulatoru.
- ▶ Novietojiet zālāja skarifikatoru uz līdzenas virsmas.
- ▶ Sagāziet zālāja skarifikatoru,  17.1.



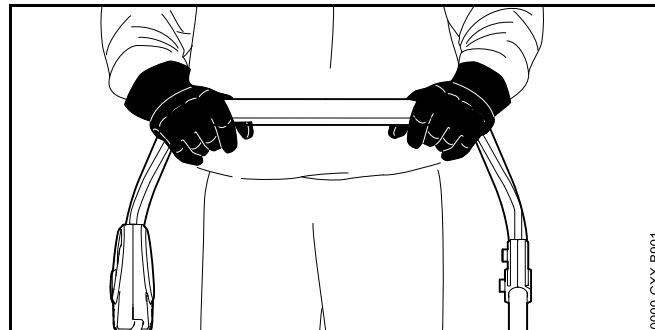
- ▶ Pārbaudiet nažu garumu. Nažu minimālais garums ir atzīmēts.
- ▶ Ja garums ir īsāks par noteikto minimālo garumu: nomainiet veltni,  21.2.
- ▶ Ja naži ir saliekti: sazinieties ar STIHL specializēto izplatītāju.
- ▶ Ja rodas neskaidrības: sazinieties ar STIHL specializēto izplatītāju.

## 12.3 Akumulatora pārbaude

- ▶ Nospiediet akumulatora taustiņu. Ja gaismas diodes deg vai mirgo.
- ▶ Ja gaismas diodes nedeg vai nemirgo: neizmantojiet akumulatoru un lūdziet STIHL tirgotāja palīdzību. Radies akumulatora traucējums.

# 13 Darbs ar zālāja skarifikatoru

## 13.1 Zālāja skarifikatora turēšana un vadīšana

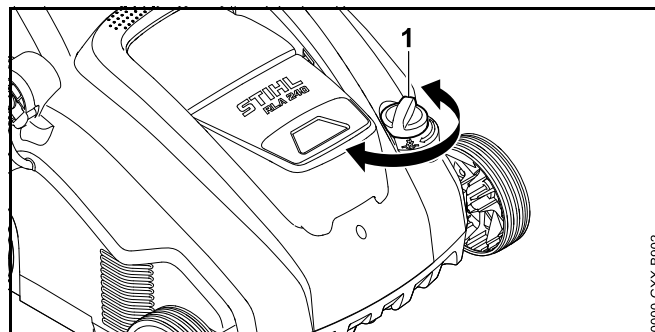


- ▶ Ar abām rokām turiet vadības rokturi, aptverot to ar īkšķiem.

## 13.2 Darba dziļuma un transportēšanas pozīcijas iestatīšana

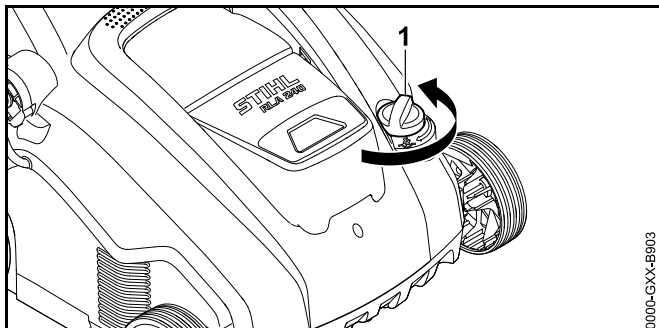
Darba dziļumu var iestatīt bez pakāpēm.

### Darba dziļuma regulēšana



- ▶ Pagrieziet grozāmo pogu (1) vēlamajā pozīcijā. Veltņis paceļas un nolaižas.

### Transportēšanas pozīcijas iestatīšana



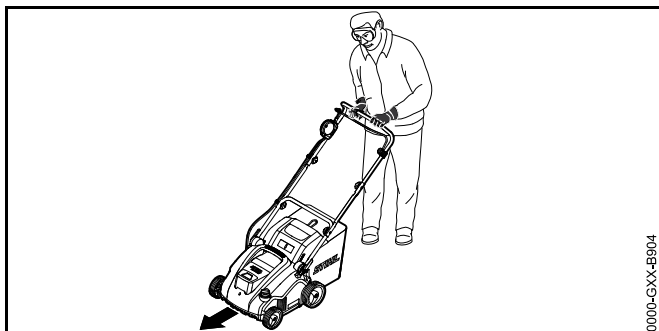
- ▶ Grieziet grozāmo pogu (1) pretēji pulkstenrādītāju kustības virzienam augstākajā pozīcijā. Veltņi paceļas un vairs neskar zemi.

### 13.3 Zālāja platības sagatavošana

Jo īsāk ir nopļauts zālājs, jo vieglāk to apstrādāt ar zālāja skarifikatoru. Ideālais zālāja augstums ir 2–3 cm.

- ▶ Noņemiet priekšmetus no darba zonas.
- ▶ Atzīmējiet šķēršļus, ko nav iespējams pārvietot (piem., saknes un koku stumbrus).
- ▶ Ja zālāja augstums pārsniedz 3 cm: nopļaujiet zālāju.

### 13.4 Skarificēšana un skrāpēšana



### Skarificēšana ar skarifikatora veltņi

Augsnes skarifikācijas laikā zāles velēna tiek iegriezta, attīrot zālienu no nezālēm, sūnas, agrāk nopļautās zāles un mauriņa savēlumiem.

- ▶ Iestatiet darba dziļumu.
  - ▶ Pirms darba sākšanas pārvietojiet veltņi augstākajā pozīcijā.
  - ▶ Lēni nolaidiet veltņi, lai tas tikai nedaudz iegrieztu augsni. Ideālais skrāpēšanas dziļums ir 2–3 mm. Zāles saknes netiek bojātas.
- ▶ Lēni un kontrolēti stumiet zālāja skarifikatoru uz priekšu.
- ▶ Izvairieties no ilgstošas uzturēšanās vienā vietā.

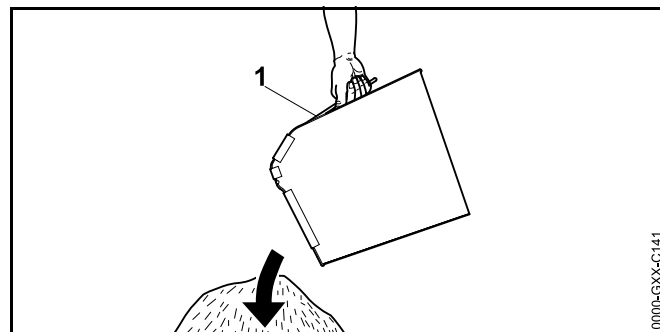
### Augsnes skrāpēšana ar skrāpēšanas veltņi

Skrāpēšanas laikā no mauriņa uzmanīgi tiek izķemmēta savēlusies zāle un liekās sūnas, kas pirms tam augsnes skarifikācijas laikā tika uzirdinātas.

Turklāt šajā procesā profilaktiski tiek novērsta augsnes sabīvēšanās, kas izraisa skābekļa trūkumu augsnē.

- ▶ Iestatiet darba dziļumu.
  - ▶ Pirms darba sākšanas pārvietojiet veltņi augstākajā pozīcijā.
  - ▶ Lēni nolaidiet veltņi, līdz atsperzari skar augsni.
- ▶ Lēni un kontrolēti stumiet zālāja skarifikatoru uz priekšu.
- ▶ Izvairieties no ilgstošas uzturēšanās vienā vietā.

### 13.5 Savācējgroza iztukšošana



- ▶ Satveriet savācējgroza (1) rokturi un noņemiet to, ceļot uz augšu.
- ▶ Iztukšojiet savācējgrozu (1).

## 14 Pēc darba

### 14.1 Pēc darba

- ▶ Izslēdziet zālāja skarifikatoru, izņemiet drošības atslēgu un akumulatoru.
- ▶ Novietojiet zālāja skarifikatoru uz līdzenas virsmas.
- ▶ Ja zālāja skarifikators ir slapjš: ļaujiet zālāja skarifikatoram nožūt.
- ▶ Notīriet zālāja skarifikatoru.

### Zāliena kopšana pēc augsnes skarifikācijas

- ▶ Mauriņa zeme pilnībā jāatbrīvo no skarificētās zāles.
- ▶ Nomēslojiet zālienu un atkārtoti apsējiet tukšos laukumus, ja tādi ir.
- ▶ Kārtīgi aplaistiet zālienu.

### Zāliena kopšana pēc augsnes skrāpēšanas

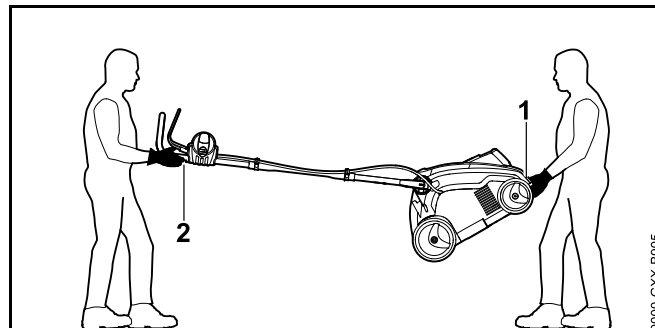
- ▶ Mauriņa zeme pilnībā jāatbrīvo no zāles atlikumiem.
- ▶ Kārtīgi aplaistiet zālienu.

## 15 Transportēšana

### 15.1 Zālāja skarifikatora transportēšana

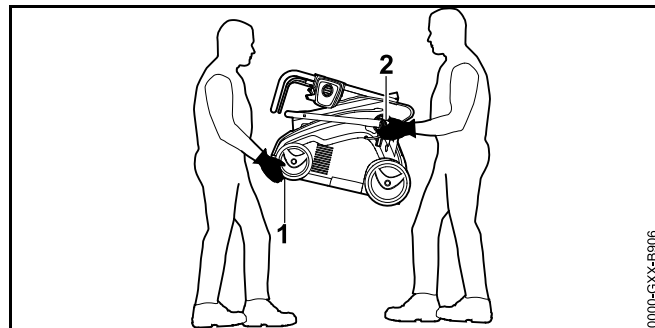
- ▶ Izslēdziet zālāja skarifikatoru, izņemiet drošības atslēgu un akumulatoru.
- ▶ Novietojiet zālāja skarifikatoru uz līdzenas virsmas.
- ▶ Savācējgroza noņemšana
- ▶ Iestatiet transportēšanas pozīciju.
- ▶ Lēni un kontrolēti stumiet zālāja skarifikatoru uz priekšu.

### Zālāja skarifikatora nešana divatā ar atlocītu vadības rokturi

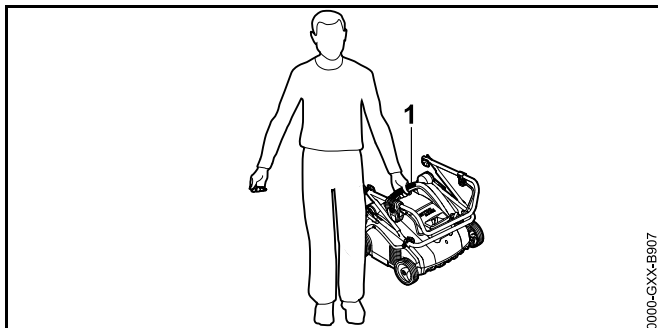


- ▶ Viena persona ar abām rokām satver zālāja skarifikatora apakšējo transportēšanas rokturi (1), un otra persona ar abām rokām satver vadības rokturi (2).
- ▶ Celiet un nesiet zālāja skarifikatoru divatā.
- ▶ Valkājiet izturīga materiāla darba cimdus.

### Zālāja skarifikatora nešana divatā ar salocītu vadības rokturi



- ▶ Salokiet vadības rokturi.
- ▶ Viena persona ar abām rokām satver zālāja skarifikatora apakšējo transportēšanas rokturi (1), priekšpusē cieši to tur, un otra persona ar abām rokām satver vadības roktura apakšējās daļas (2) turētājus.
- ▶ Celiet un nesiet zālāja skarifikatoru divatā.
- ▶ Valkājiet izturīga materiāla darba cimdus.

**Zālāja skarifikatora nešana, ja to dara viena persona**

- ▶ Salokiet vadības rokturi.
- ▶ Cieši turiet zālāja skarifikatoru aiz augšējā transportēšanas roktura (1).
- ▶ Paceliet un nesiet zālāja skarifikatoru.

**Zālāja skarifikatora transportēšana transportlīdzeklī**

- ▶ Nostipriniet zālāja skarifikatoru, lai tas nevarētu apgāzties un izkustēties.

**15.2 Akumulatora transportēšana**

- ▶ Izslēdziet zālāja skarifikatoru un izņemiet akumulatoru.
- ▶ Pārliecinieties, ka akumulators ir ekspluatācijai drošā stāvoklī.
- ▶ Iepakojot akumulatoru, izpildiet tālāk minētos nosacījumus.
  - Akumulatora iepakojums nevada elektrību.
  - Akumulators iepakojumā nevar pārvietoties.
- ▶ Akumulatora iepakojumu nostipriniet tā, lai tas nevarētu pārvietoties.

Uz akumulatoru attiecas prasības par bīstamu kravu transportēšanu. Akumulators ir klasificēts kā UN3480 (litija jonu akumulatori), un tas ir pārbaudīts atbilstoši ANO Testēšanas un kritēriju rokasgrāmatas III daļas 38.3. sadaļai.

Transportēšanas noteikumi ir izklāstīti [www.stihl.com/safety-data-sheets](http://www.stihl.com/safety-data-sheets).

**16 Uzglabāšana****16.1 Zālāja skarifikatora uzglabāšana**

- ▶ Izslēdziet zālāja skarifikatoru, izņemiet drošības atslēgu un akumulatoru.
- ▶ Novietojiet zālāja skarifikatoru uz līdzenas virsmas.
- ▶ Iestatiet transportēšanas pozīciju.
- ▶ Uzglabājot zālāja skarifikatoru, izpildiet tālāk norādītos nosacījumus.
  - Zālāja skarifikators ir novietots bērniem nepieejamā vietā.
  - Zālāja skarifikators ir tīrs un sauss.

**16.2 Akumulatora glabāšana**

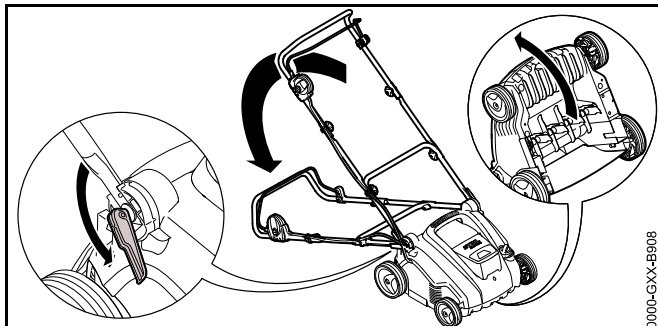
STIHL iesaka uzglabāt akumulatoru 40 % līdz 60 % uzlādes stāvoklī (2 zaļi mirgojoši LED indikatori).

- ▶ Uzglabājot akumulatoru, izpildiet tālāk minētos nosacījumus.
  - Akumulators ir novietots bērniem nepieejamā vietā.
  - Akumulators ir sauss un tīrs.
  - Akumulators ir novietots glabāšanai slēgtā telpā.
  - Akumulators ir atvienots no zālāja skarifikatora un lādētāja.
  - Akumulators ir ievietots iepakojumā, kas nevada elektrību.
  - Akumulators ir novietots glabāšanai temperatūrā no - 10 °C līdz + 50 °C.

**17 Tīrīšana****17.1 Zālāja skarifikatora sagāšana**

- ▶ Izslēdziet zālāja skarifikatoru, izņemiet drošības atslēgu un akumulatoru.
- ▶ Novietojiet zālāja skarifikatoru uz līdzenas virsmas.
- ▶ Iestatiet transportēšanas pozīciju.

- ▶ Noņemiet savācēģrozu.



- ▶ Iestatiet vadības rokturi viszemākajā pozīcijā, 8.1.
- ▶ Ar kreiso roku spiediet vadības rokturi uz leju un turiet to.
- ▶ Ar labo roku turiet zālāja skarifikatoru pie apakšējā transportēšanas roktura un sagāziet virzienā uz aizmuguri.

## 17.2 Zālāja skarifikatora tīrīšana

- ▶ Izslēdziet zālāja skarifikatoru, izņemiet drošības atslēgu un akumulatoru.
- ▶ Novietojiet zālāja skarifikatoru uz līdzenas virsmas.
- ▶ Notīriet zālāja skarifikatoru ar mitru drānu.
- ▶ Ar mīkstu suku vai mitru drānu iztīriet izmešanas kanālu.
- ▶ Izņemiet svešķermeņus no akumulatora nodalījuma un iztīriet akumulatora nodalījumu ar mitru drānu.
- ▶ Ar otu vai mīkstu suku notīriet elektriskos kontaktus akumulatora nodalījumā.
- ▶ Ar otu iztīriet ventilācijas atveres.
- ▶ Sagāziet zālāja skarifikatoru.
- ▶ Ar mīkstu suku vai mitru drānu notīriet veltni un vietu ap veltni.

## 17.3 Akumulatora tīrīšana

- ▶ Tīriet akumulatoru ar samitrinātu drāniņu.

## 18 Apkope

### 18.1 Apkopes intervāli

Apkopes intervālu garums ir atkarīgs no apkārtējiem apstākļiem un darba apstākļiem. STIHL iesaka tālāk norādītos apkopes intervālus.

Pēc katras piektās veltnu nomaiņas reizes.

- ▶ Lieciet STIHL specializētajam izplatītājam nomainīt veltna stiprinājuma skrūves.

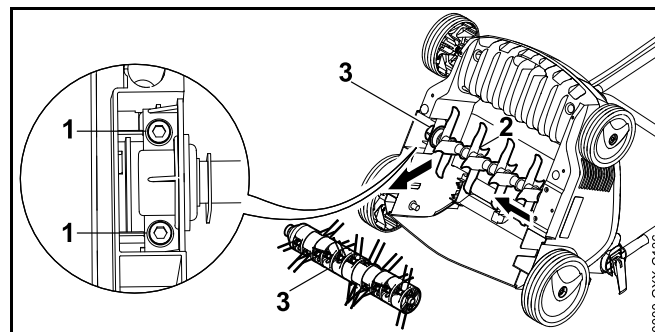
### Reizi gadā

- ▶ Lieciet STIHL specializētajam izplatītājam veikt zālāja skarifikatora apkopi.

### 18.2 Veltņa demontāža un montāža

#### 18.2.1 Veltņa noņemšana

- ▶ Izslēdziet zālāja skarifikatoru, izņemiet drošības atslēgu un akumulatoru.
- ▶ Sagāziet zālāja skarifikatoru.

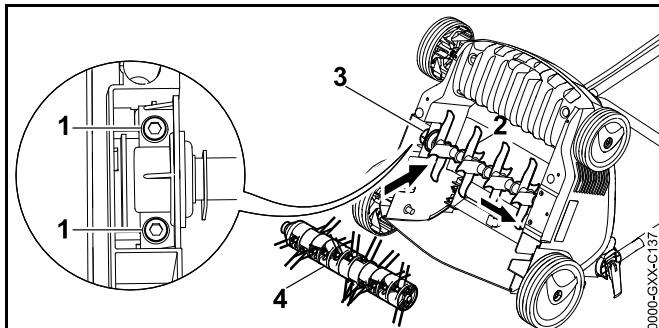


- ▶ Izskrūvējiet skrūves (1).
- ▶ Izņemiet uzstādīto veltni (3) kopā ar turētāju (2).

#### 18.2.2 Veltņa uzstādīšana

- ▶ Izslēdziet zālāja skarifikatoru, izņemiet drošības atslēgu un akumulatoru.

- ▶ Sagāziet zālāja skarifikatoru.



- ▶ Iespraudiet stiprinājumā skarifikatora veltni (2) vai skrāpēšanas veltni (4) kopā ar turētāju (3).
- ▶ Ieskrūvējiet skrūves (1) un cieši pievelciet.

## 19 Remonts

### 19.1 Zālāja skarifikatora un akumulatora remonts

Lietotājs zālāja skarifikatoru, akumulatoru un veltnus nevar patstāvīgi remontēt.

- ▶ Gadījumā, ja zālāja skarifikators, akumulators vai veltni ir bojāti: neizmantojiet zālāja skarifikatoru, akumulatoru vai veltni un sazinieties ar STIHL specializēto izplatītāju.
- ▶ Ja norādījumu plāksnītes nav salasāmas vai ir bojātas: lieciet STIHL specializētajam izplatītājam nomainīt norādījumu plāksnītes.



## 20 Traucējumu novēršana

### 20.1 Zālāja skarifikatora vai akumulatora traucējumu novēršana

Traucējums	Akumulatora LED indikatori	Cēlonis	Risinājums
Zālāja skarifikatoru ieslēdzot, tas nedarbojas.	1 LED indikators mirgo zaļā krāsā.	Akumulatora uzlādes stāvoklis ir pārāk zems.	► Uzlādējiet akumulatoru.
	1 LED indikators deg sarkanā krāsā.	Akumulators ir pārāk karsts vai auksts.	► Izņemiet drošības atslēgu. ► Izņemiet akumulatoru. ► Atdzesējiet vai uzsildiet akumulatoru.
	3 LED indikatori mirgo sarkanā krāsā.	Zālāja skarifikatorā ir radies traucējums.	► Izņemiet drošības atslēgu. ► Izņemiet akumulatoru. ► Notīriet elektriskos kontaktus akumulatora nodalījumā. ► Ievietojiet akumulatoru. ► Ieslēdziet zālāja skarifikatoru. ► Ja 3 LED indikatori turpina mirgot sarkanā krāsā: neizmantojiet zālāja skarifikatoru un sazinieties ar STIHL specializēto izplatītāju.
	3 LED indikatori deg sarkanā krāsā.	Zālāja skarifikators ir pārāk karsts.	► Izņemiet drošības atslēgu. ► Izņemiet akumulatoru. ► Ļaujiet zālāja skarifikatoram atdzist.
	4 LED indikatori mirgo sarkanā krāsā.	Ir radies akumulatora traucējums.	► Izņemiet un atkal ielieciet akumulatoru. ► Ieslēdziet zālāja skarifikatoru. ► Ja 4 LED indikatori turpina mirgot sarkanā krāsā: neizmantojiet akumulatoru un sazinieties ar STIHL specializēto izplatītāju.
		Pārtraukts elektriskais savienojums starp zālāja skarifikatoru un akumulatoru.	► Izņemiet drošības atslēgu. ► Izņemiet akumulatoru. ► Notīriet elektriskos kontaktus akumulatora nodalījumā. ► Ievietojiet drošības atslēgu. ► Ievietojiet akumulatoru.

Traucējums	Akumulatora LED indikatori	Cēlonis	Risinājums
		Zālāja skarifikators vai akumulators ir mitrs.	<ul style="list-style-type: none"> <li>▶ Izņemiet drošības atslēgu.</li> <li>▶ Izņemiet akumulatoru.</li> <li>▶ Notīriet zālāja skarifikatoru.</li> <li>▶ Ļaujiet zālāja skarifikatoram vai akumulatoram nožūt.</li> </ul>
		Pretestība pie veltņa ir pārāk liela.	<ul style="list-style-type: none"> <li>▶ Samaziniet darba dziļumu.</li> <li>▶ Pārbaudiet zāles garumu un nepieciešamības gadījumā nopļaujiet to.</li> </ul>
		Zona apkārt veltņim ir aizsērējusi.	<ul style="list-style-type: none"> <li>▶ Notīriet zālāja skarifikatoru.</li> </ul>
Zālāja skarifikators ekspluatācijas laikā izslēdzas.	3 LED indikatori deg sarkanā krāsā.	Zālāja skarifikators ir pārāk karsts.	<ul style="list-style-type: none"> <li>▶ Izņemiet drošības atslēgu.</li> <li>▶ Izņemiet akumulatoru.</li> <li>▶ Ļaujiet zālāja skarifikatoram atdzist.</li> <li>▶ Notīriet zālāja skarifikatoru.</li> <li>▶ Neieslēdziet zālāja skarifikatoru pārāk bieži īsā laika periodā.</li> <li>▶ Samaziniet darba dziļumu.</li> <li>▶ Augsnes skarifikāciju un augsnes skrāpēšanu veiciet tsākaī zālei.</li> </ul>
		Veltņis ir bloķēts.	<ul style="list-style-type: none"> <li>▶ Izņemiet drošības atslēgu.</li> <li>▶ Izņemiet akumulatoru.</li> <li>▶ Notīriet zālāja skarifikatoru.</li> </ul>
		Ir radies elektrosistēmas traucējums.	<ul style="list-style-type: none"> <li>▶ Izņemiet un atkal ielieciet akumulatoru.</li> <li>▶ Ieslēdziet zālāja skarifikatoru.</li> </ul>
Zālāja skarifikators ekspluatācijas laikā spēcīgi vibrē.		Skrūves pie veltņa turētāja ir vaļīgas.	<ul style="list-style-type: none"> <li>▶ Cieši pievelciet skrūves.</li> </ul>
		Veltņis nav pareizi līdzsvarots.	<ul style="list-style-type: none"> <li>▶ Sazinieties ar STIHL specializēto izplatītāju.</li> </ul>
Zālāja skarifikatora ekspluatācijas laiks ir pārāk īss.		Akumulators nav pilnībā uzlādēts.	<ul style="list-style-type: none"> <li>▶ Pilnībā uzlādējiet akumulatoru.</li> </ul>

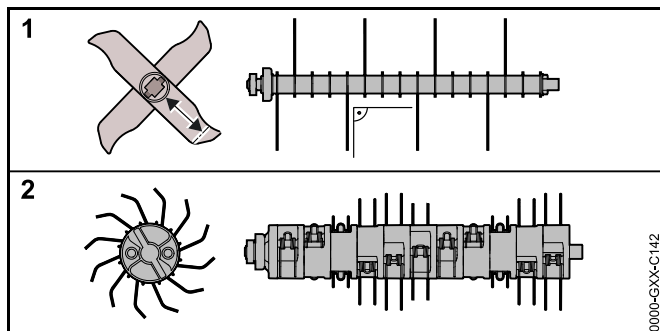
Traucējums	Akumulatora LED indikatori	Cēlonis	Risinājums
		Ir pārsniegts akumulatora darbmūžs.	► Nomainiet akumulatoru.
		Zona apkārt veltnim ir aizsērējusi.	► Notīriet zālāja skarifikatoru.
		Veltnis ir neass vai nodilis.	► Pārbaudiet veltnus.
		Pretestība pie veltna ir pārāk liela.	► Samaziniet darba dziļumu. ► Augsnes skarifikāciju un augsnes skrāpēšanu veiciet īsākai zālei.
Ieliecot akumulatoru nodalījumā, akumulators iesprūst.		Akumulatora nodalījumā ir netīri vadotnes vai elektriskie kontakti.	► Notīriet zālāja skarifikatoru.
Pēc akumulatora ievietošanas lādētājā uzlāde nesākas.	1 LED indikators deg sarkanā krāsā.	Akumulators ir pārāk karsts vai auksts.	► Atstājiet akumulatoru lādētājā. Uzlāde sākas automātiski, tiklīdz ir sasniegts pieļaujamais temperatūras diapazons.

## 21 Tehniskie dati

### 21.1 Zālāja skarifikators STIHL RLA 240.0

- Atļautais akumulators: STIHL AK
- Svars bez akumulatora: 14 kg
- Savācējgroza maksimālais tilpums: 50 l
- Darba platums: 34 cm
- Apgriezienu skaits: 3500 apgr./min
- Darba dziļums: bez pakāpēm, regulēšanas diapazons 15 mm

### 21.2 Veltņi



#### Skarifikatora veltņis

- 16 nekustīgi naži

#### Skrāpēšanas veltņis

- 11 x 2 kustīgi atsperzari

### 21.3 Akumulators STIHL AK

- Akumulatora tehnoloģija: litija jonu
- Spriegums: 36 V
- Kapacitāte (Ah): skatiet identifikācijas datu plāksnīti

- Energoietilpība (Wh): skatiet identifikācijas datu plāksnīti
- Svars (kg): skatiet identifikācijas datu plāksnīti
- Eksploatācijas un glabāšanas pieļaujamais temperatūras diapazons: no - 10 °C līdz + 50 °C

### 21.4 Trokšņa un vibrāciju vērtības

Trokšņu spiediena līmeņa K vērtība ir 3 dB(A). Trokšņu jaudas līmeņa K vērtība ir 3,2 dB(A). Vibrāciju līmeņa K vērtība ir 2,4 m/s<sup>2</sup>.

- Atbilstoši standartam EN 50636-2-92 izmērītais trokšņu spiediena līmenis  $L_{pA}$ : 75 dB(A)
- Atbilstoši Direktīvai 2000/14/EC izmērītais trokšņu jaudas līmenis  $L_{WA}$ : 89,2 dB(A)
- Atbilstoši standartiem EN 20643, EN 50636-2-92 izmērītā vibrāciju vērtība  $a_{hw}$  pie vadības roktura: 4,8 m/s<sup>2</sup>

Norādītās vibrācijas vērtības tika izmērītas, izmantojot standarta testa procedūru, un tās var izmantot elektroierīču salīdzināšanai. Atkarībā no lietojuma veida faktiskās vibrācijas vērtības var atšķirties no norādītajām vērtībām. Norādītās vibrācijas vērtības var izmantot vibrāciju radītās slodzes sākotnējai izvērtēšanai. Jāņem vērā vibrācijas radītā faktiskā slodze. Var ņemt vērā arī laiku, kad elektroierīce ir izslēgta, vai laiku, kad elektroierīce ir ieslēgta, taču netiek noslogota.

Informāciju par Direktīvas 2002/44/EG ievērošanu attiecībā uz vibrāciju skatiet vietnē [www.stihl.com/vib](http://www.stihl.com/vib).

### 21.5 REACH

Ar REACH apzīmē EK rīkojumu par ķīmikāliju reģistrāciju, novērtējumu un sertifikāciju.

Informāciju par REACH rīkojuma izpildi skatiet vietnē [www.stihl.com/reach](http://www.stihl.com/reach).

## 22 Rezerves daļas un piederumi

### 22.1 Rezerves daļas un piederumi

**STIHL** Šie simboli apzīmē oriģinālās STIHL rezerves daļas un oriģinālos STIHL piederumus.

STIHL iesaka izmantot oriģinālās STIHL rezerves daļas un oriģinālos STIHL piederumus.

Oriģinālās STIHL rezerves daļas un oriģinālie STIHL piederumi ir pieejamas pie STIHL tirgotāja.

## 23 Utilizēšana

### 23.1 Zālāja skarifikatora un akumulatora likvidēšanu

Informāciju par likvidēšanu var sniegt STIHL specializētais izplatītājs.

- ▶ Atbrīvojieties no zālāja skarifikatora, veltniem, akumulatora, piederumiem un iepakojuma atbilstoši noteikumiem un videi nekaitīgā veidā.

## 24 ES atbilstības deklarācija

### 24.1 Zālāja skarifikators STIHL RLA 240.0

STIHL Tirol GmbH  
Hans Peter Stihl-Straße 5  
6336 Langkampfen  
Austrija

ar pilnu atbildību deklarē, ka

- konstrukcija:zālāja skarifikators
- ražotāja zīmols:STIHL
- tips:RLA 240.0
- sērijas numurs:6291

atbilst Direktīvu 2000/14/EU, 2002/96/EC, 2006/42/EC, 2011/65/EU un 2014/30/EU attiecīgajām prasībām un ir izstrādāts un izgatavots atbilstīgi tālāk norādītajiem standartiem redakcijā, kas bija spēkā ražošanas datumā:EN 60335-1 un EN 50636-2-92 (ciktāl piemērojams).

Pilnvarotās iestādes nosaukums un adrese:  
TÜV Rheinland LGA Products GmbH, Tillystraße 2, D-90431 Nürnberg

Izmērītais un garantētais trokšņu jaudas līmenis tika noteikts, pamatojoties uz Direktīvas 2000/14/EC VIII pielikumu.

- Izmērītais trokšņu jaudas līmenis:89,2 dB(A)
- Garantētais trokšņu jaudas līmenis:92 dB(A)

Tehniskā dokumentācija tiek glabāta STIHL Tirol GmbH Produktu atļauju nodaļā.

Ražošanas gads un ierīces numurs ir norādīti uz zālāja skarifikatora.

Langkampfen, 02.09.2019

STIHL Tirol GmbH

Pilnvarotais



Matthias Fleischer, Pētījumu un attīstības nodaļas vadītājs

Pilnvarotais



Sven Zimmermann, Kvalitātes nodaļas vadītājs

## 25 Drošības tehniskie norādījumi saistībā ar zālāja skarifikatoru

### 25.1 Ievads

Šajā nodaļā ir sniegti atbilstoši standarta EN 50636-2-92 BB pielikumam formulētie vispārīgie drošības norādījumi, kas ir attiecināmi uz zālāja skarifikatoriem, kas ir darbināmi ar strāvu.



#### BRĪDINĀJUMS

**Izlasiet visus drošības norādījumus, norādes, attēlus un tehniskos datus, kas piegādāti kopā ar šo zālāja skarifikatoru.** Neievērojot tālāk minētās norādes, pastāv ugunsgrēka, strāvas trieciena un/vai smagu savainojumu gūšanas risks. **Saglabājiet visus drošības norādījumus un norādes turpmākām uzziņām.**

### 25.2 Apmācība

- Uzmanīgi izlasiet norādes. Izpētiet regulējamās daļas un to, kā pareizi ekspluatēt ierīci.
- Nekad neatļaujiet lietot ierīci bērniem vai citām personām, kas nepazīna šīs norādes. Vietējie spēkā esošie noteikumi var noteikt mazāku obligāto minimālo lietotāja vecumu.
- Nemiet vērā, ka lietotājs pats ir atbildīgs par negadījumiem vai apdraudējumiem, kas var notikt attiecībā uz citām personām vai to īpašumu.

### 25.3 Sagatavošana

- Ierīces lietošanas laikā, kamēr vien ierīce tiek lietota, vienmēr jālieto dzirdes aizsardzības līdzekļi un aizsargbrilles.
- Ierīces lietošanas laikā vienmēr nēsājiet stingrus apavus un garas bikses. Nelietojiet ierīci, ja kājas ir basas vai nēsājat vieglas sandales. Nenēsājiet brīvu apģērbu vai apģērbu ar nokarenām auklām vai kaklasaitēm.

25 Drošības tehniskie norādījumi saistībā ar zālāja skarifikatoru

- Rūpīgi pārbaudiet teritoriju, kur ierīce tiks izmantota, un aizvāciet visus priekšmetus, ko ierīce varētu satvert un uzvest gaisā.
- Izmantojiet ierīci tikai ieteiktajā pozīcijā un uz stingras un līdzenas pamatnes.
- Neizmantojiet ierīci uz brūģētas vai grantētas virsmas, jo izmestais vai augšup atsistais materiāls var radīt savainojumus.
- Pirms ierīces ieslēgšanas vienmēr pārbaudiet, vai visas skrūves, uzgriežņi, bultskrūves un citi stiprinājumi ir stingri pievilkti; pārbaudiet, vai aizsargierīces un aizsargreži ir savās vietās. Nodilušas vai bojātas uzlīmes ir jānomaina.
- Nekad nelietojiet ierīci, ja tuvumā atrodas cilvēki, īpaši bērni, vai arī dzīvnieki.

### 25.4 Ekspluatācija

- Strādājiet tikai dienas gaismā vai labā mākslīgajā apgaismojumā.
- Ja iespējams, izvairieties no ierīces izmantošanas slapjā zālē.
- Vienmēr nodrošiniet stabilu pozīciju, it īpaši nogāzēs.
- Ejiet, nevis skrieniet.
- Strādājiet ar ierīci šķērsām nogāzei, bet nekādā gadījumā lejup vai augšup.
- Īpaši piesargieties, ja nogāzē maināt braukšanas virzienu.
- Neveiciet augsnes skarificēšanu vai skrāpēšanu īpaši stāvās nogāzēs.
- Apgriezot ierīci vai velkot to sev klāt, ievērojiet īpašu piesardzību!
- Pieturiet atsperes, ja ierīci ir nepieciešams sagāzt, lai transportētu pāri citām virsmām, kas nav zāliens, kā arī, pārvietojot ierīci no apstrādājamās platības vai uz to.
- Nekad nelietojiet ierīci ar bojātām aizsargierīcēm vai aizsargrežģiem vai bez iebūvētām aizsargierīcēm, piemēram, bez aizsargplāksnes un/vai savācēja iekārtām.

- k) Motoru iedarbiniet piesardzīgi, atbilstoši lietošanas instrukcijas norādījumiem, un raugiet, lai no kājām līdz atspērēm būtu pietiekams attālums.
- l) Motora iedarbināšanas laikā ierīci nedrīkst sagāzt, izņemot gadījumus, kad ierīce šī procesa veikšanai ir jāpaceļ. Šādā gadījumā sagāziet tikai tik tālu, cik nepieciešams, un celiet tikai to pusi, kas nav vērsta pret lietotāju. Pirms nolaižat ierīci uz zemes, vienmēr pārliecinieties, ka abas rokas atrodas darba pozīcijā.
- m) Nekādā gadījumā netransportējiet ierīci, ja darbojas piedziņa.
- n) Nekad nelieciet rokas vai kājas pie rotējošajām daļām vai zem tām. Nekad nestāviet pie izmešanas atveres.
- o) Izslēdziet motoru un izņemiet drošības atslēgu. Pārliecinieties, ka visas kustīgās detaļas ir pilnībā apstājušās tālāk norādītās situācijās.
- Ja dodaties prom no ierīces.
  - Pirms novēršat ierīces bloķējumus vai aizsprostojumus izmešanas kanālā.
  - Pirms pārbaudāt, tīrāt ierīci vai veicat pie tās kādus darbus.
  - Pēc saskares ar kādu svešķermeni. Pārbaudiet, vai ierīcei nav bojājumu, un veiciet nepieciešamos remontdarbus, pirms atkal iedarbināt ierīci un atsākt darbu ar to.
- Ja ierīce sāk neparasti stipri vibrēt, tā nekavējoties jāpārbauda.
- Pārbaudiet, vai nav bojājumu.
  - Remontējiet bojātās detaļas.
  - Pārbaudiet, vai nav vaļīgas detaļas, un cieši tās pievelciet.
- c) Drošības apsvērumu dēļ nomainiet nodilušās vai bojātās daļas.
- d) Ņemiet vērā, ka ierīcēs ar vairākiem atspēru mezgļiem viena atspēru mezglu kustība var izraisīt pārējo atspēru mezglu griešanos.
- e) Iestatot ierīci, uzmanieties, lai neiespiestu pirkstus starp kustīgajiem atspēru mezgļiem un ierīces nekustīgajām detaļām.
- f) Pirms novietojat ierīci ilgstošai glabāšanai, ļaujiet motoram atdzist.
- g) Veicot atspēru mezglu uzturēšanas darbus, ņemiet vērā: pat tad, ja piedziņa ir izslēgta, atspēru mezglis var kustēties.
- h) Drošības apsvērumu dēļ nomainiet nodilušās vai bojātās daļas. Izmantojiet tikai oriģinālās rezerves detaļas un piederumus.
- i) Ja ierīce ir apturēta, lai veiktu tehniskās uzturēšanas darbus, pārbaudi, novietotu glabāšanā vai lai nomainītu kādu piederuma detaļu, izslēdziet piedziņu, izņemiet drošības atslēgu un pārliecinieties, ka visas kustīgās detaļas ir pilnībā apstājušās. Pirms ierīces pārbaudēm, novietošanas glabāšanai, iestatījumu veikšanas ļaujiet ierīcei atdzist. Izturieties pret ierīci ar rūpību, gādājiet, lai tā vienmēr būtu tīra.
- j) Glabājiet ierīci bērniem nepieejamā vietā.

## 25.5 Uzturēšana un glabāšana

- a) Pārliecinieties, ka visi uzgriežņi, tapas un skrūves ir stingri pieskrūvētas un ierīce ir ekspluatācijai drošā stāvoklī.
- b) Regulāri pārbaudiet, vai savākšanas iekārta nav nodilusi un vai tai nav kādi darbības traucējumi.

## Зміст

<b>1</b>	<b>Вступ</b> .....	<b>159</b>	<b>8</b>	<b>Встановлення аератора для користувача</b> .....	<b>172</b>
<b>2</b>	<b>Інформація до інструкції з експлуатації</b> .....	<b>159</b>	8.1	Розкладання та встановлення ручки керування .....	172
2.1	Діючі документи .....	159	8.2	Складання ручки керування .....	173
2.2	Позначення попереджувальних індикацій у тексті .....	160	<b>9</b>	<b>Встановлення та виймання акумулятора</b> .....	<b>173</b>
2.3	Символи у тексті .....	160	9.1	Встановлення акумулятора .....	173
<b>3</b>	<b>Огляд</b> .....	<b>160</b>	9.2	Виймання акумулятора .....	173
3.1	Аератор .....	160	<b>10</b>	<b>Вставлення та виймання запобіжного ключа</b> .....	<b>174</b>
3.2	Символи .....	161	10.1	Вставлення запобіжного ключа .....	174
<b>4</b>	<b>Вказівки щодо безпеки</b> .....	<b>162</b>	10.2	Виймання запобіжного ключа .....	174
4.1	Попереджувальні символи .....	162	<b>11</b>	<b>Увімкнення й вимкнення аератора</b> .....	<b>174</b>
4.2	Використання за призначенням .....	162	11.1	Увімкнення аератора .....	174
4.3	Вимоги до користувача .....	163	11.2	Вимкнення аератора .....	174
4.4	Одяг та спорядження .....	163	<b>12</b>	<b>Перевірка стану аератора й акумулятора</b> .....	<b>175</b>
4.5	Робоча область та оточення .....	164	12.1	Перевірка елементів керування .....	175
4.6	Безпечний стан .....	165	12.2	Перевірка катків .....	175
4.7	Робота .....	167	12.3	Перевірити акумулятор .....	175
4.8	Транспортування .....	168	<b>13</b>	<b>Робота з аератором</b> .....	<b>176</b>
4.9	Зберігання .....	168	13.1	Утримання та ведення аератора .....	176
4.10	Очищення, технічне обслуговування та ремонт .....	169	13.2	Налаштування робочої глибини та положення для транспортування .....	176
<b>5</b>	<b>Підготовка аератора до роботи</b> .....	<b>170</b>	13.3	Підготовка газону .....	176
5.1	Підготовка аератора до роботи .....	170	13.4	Аерація та вичісування .....	177
<b>6</b>	<b>Зарядка акумулятора та світлодіоди</b> .....	<b>170</b>	13.5	Спорожнення кошика .....	177
6.1	Зарядка акумулятора .....	170	<b>14</b>	<b>Після закінчення роботи</b> .....	<b>177</b>
6.2	Індикація стану зарядки .....	170	14.1	Після закінчення роботи .....	177
6.3	Світлодіодні індикатори акумулятора .....	170	<b>15</b>	<b>Транспортування</b> .....	<b>178</b>
<b>7</b>	<b>Складання аератора</b> .....	<b>171</b>	15.1	Транспортування аератора .....	178
7.1	Встановлення ручки керування .....	171	15.2	Транспортування акумулятора .....	179
7.2	Видалення катка вичісувача з транспортувального відсіку перед першим введенням в експлуатацію .....	171	<b>16</b>	<b>Зберігання</b> .....	<b>179</b>
7.3	Складання, навішування та зняття кошика .....	172	16.1	Зберігання аератора .....	179
			16.2	Зберігання акумулятора .....	179

Дана інструкція з експлуатації захищена авторським правом. Всі права компанія залишає за собою, особливо право на розмноження, переклад та переробку із використанням електронних систем.



<b>17 Чистка</b> .....	<b>179</b>
17.1 Встановлення аератора .....	179
17.2 Очистка аератора .....	180
17.3 Чищення акумулятора .....	180
<b>18 Технічне обслуговування</b> .....	<b>180</b>
18.1 Періодичність техобслуговування .....	180
18.2 Зняття й встановлення катка .....	180
<b>19 Ремонт</b> .....	<b>181</b>
19.1 Ремонт аератора й акумулятора .....	181
<b>20 Усунення неполадок</b> .....	<b>182</b>
20.1 Усунення несправностей аератора чи акумулятора .....	182
<b>21 Технічні дані</b> .....	<b>185</b>
21.1 Аератор STIHL RLA 240.0 .....	185
21.2 Катки .....	185
21.3 Акумулятор STIHL АК .....	185
21.4 Рівні шуму й вібрації .....	185
21.5 REACH .....	185
21.6 Встановлена тривалість використання .....	186
<b>22 Комплектуючі та приладдя</b> .....	<b>186</b>
22.1 Комплектуючі та приладдя .....	186
<b>23 Утилізація</b> .....	<b>186</b>
23.1 Утилізація аератора й акумулятора .....	186
<b>24 Сертифікат відповідності нормам ЄС</b> .....	<b>186</b>
24.1 Аератор STIHL RLA 240.0 .....	186
24.2 Знак відповідності .....	187
<b>25 Адреси</b> .....	<b>187</b>
25.1 Штаб-квартира STIHL .....	187
25.2 Дочірні компанії STIHL .....	187
25.3 Представники STIHL .....	187
25.4 Імпортери STIHL .....	187
<b>26 Вказівки з техніки безпеки щодо аератора</b> .....	<b>188</b>
26.1 Вступ .....	188
26.2 Навчання .....	188
26.3 Підготовка .....	189
26.4 Експлуатація .....	189
26.5 Технічне обслуговування та зберігання .....	190


## 1 Вступ

Любі клієнти та клієнтки,

ми раді, що Ви обрали компанію STIHL. Ми розробляємо то виробляємо нашу продукцію з найвищою якістю та у відповідності із потребами наших клієнтів. Так виникають товари, що мають високу надійність також при екстремальному навантаженні.

Компанія STIHL також гарантує найвищу якість сервісного обслуговування. Наші спеціалізовані дилери забезпечують компетентну консультацію та інструктаж, а також повне технічне обслуговування.

Ми вдячні Вам за Вашу довіру та бажаємо Вам задоволення від придбаного Вами продукту STIHL.



Доктор Nikolas Stihl

**ВАЖЛИВО! ПЕРЕД ВИКОРИСТАННЯМ ПРОЧИТАТИ ТА ЗБЕРЕГТИ.**

## 2 Інформація до інструкції з експлуатації

### 2.1 Діючі документи

Діють місцеві правила техніки безпеки.

- ▶ У додаток до цього посібника з експлуатації уважно прочитайте наступні документи та збережіть їх:
  - Правила техніки безпеки з експлуатації акумулятора STIHL АК.
  - Посібник з експлуатації зарядних пристроїв STIHL AL 101, 300, 500.

- Інформація з техніки безпеки для акумуляторів STIHL та продукції із вбудованим акумулятором: [www.stihl.com/safety-data-sheets](http://www.stihl.com/safety-data-sheets).

## 2.2 Позначення попереджувальних індикацій у тексті

### ⚠ НЕБЕЗПЕКА

Індикація вказує на небезпеку, яка може призвести до отримання тяжких травм або смерті.

- ▶ Перелічені заходи можуть усунути можливість отримання тяжких травм або смерті.

### ⚠ ПОПЕРЕДЖЕННЯ

Індикація вказує на небезпеку, яка може призвести до отримання тяжких травм або смерті.

- ▶ Перелічені заходи можуть усунути можливість отримання тяжких травм або смерті.

### ВКАЗІВКА

Індикація вказує на небезпеку, яка може призвести до матеріальних збитків.

- ▶ Перелічені заходи можуть усунути можливість матеріальних збитків.

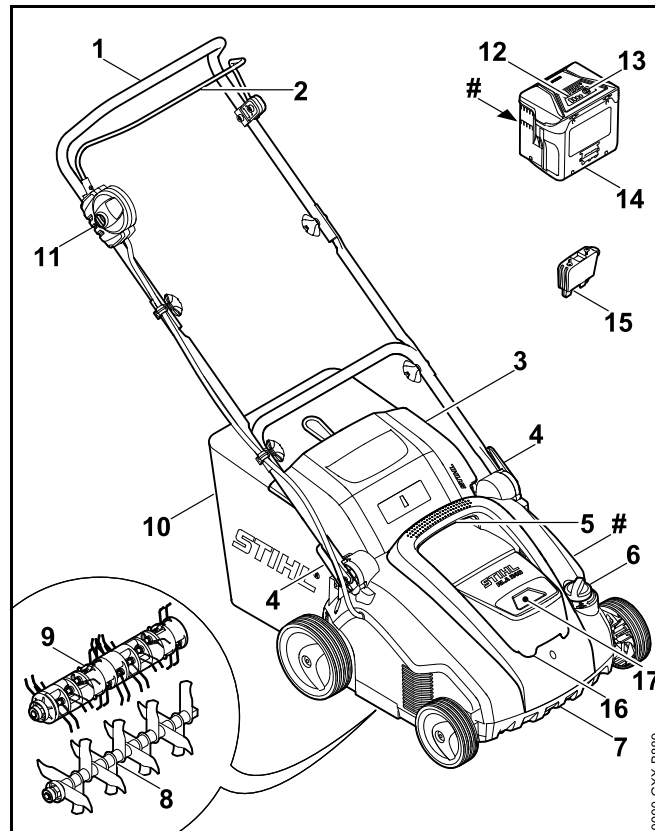
## 2.3 Символи у тексті



Цей символ вказують на розділ у даній інструкції з експлуатації.

## 3 Огляд

### 3.1 Аератор



#### 1 Ручка керування

Ручка керування призначена для утримання, ведення та транспортування аератора.

#### 2 Ручка перемикачя

Ручка перемикачя разом із кнопкою вимкнення перемикає встановленні катки.

**3 Клапан викидача**

Клапан викидача перекриває викидний отвір.

**4 Фіксатор**

Фіксатор призначений для регулювання та складання ручки керування.

**5 Верхня ручка для транспортування**

Ця ручка призначена для перенесення аератора.

**6 Дисковий перемикач**

Дисковий перемикач призначений для регулювання робочої глибини.

**7 Нижня ручка для транспортування**

Ця ручка призначена для перенесення та встановлення аератора.

**8 Каток аератора**

Каток аератора призначений для аерації газону.

**9 Каток вичісувача**

Він призначений для вичісування газону.

**10 Кошик**

Кошик збирає скошений матеріал.

**11 Кнопка вимкнення**

Ця кнопка разом із рукою перемикачання вмикає та вимикає аератор.

**12 Світлодіодні індикатори**

Світлодіодні індикатори показують рівень заряду акумулятора та вказують на несправності.

**13 Кнопка**

Ця кнопка вмикає світлодіодні індикатори на акумуляторі.

**14 Акумулятор**

Акумулятор забезпечує живлення аератора.

**15 Запобіжний ключ**

Запобіжний ключ вмикає аератора.

**16 Відкидна кришка**

Відкидна кришка закриває акумулятор і запобіжний ключ.

**17 Акумуляторний відсік**

Акумуляторний відсік містить акумулятор.

**# Заводська табличка з серійним номером****3.2 Символи**

Символи, які можуть бути на аераторі й акумуляторі, мають такі значення:



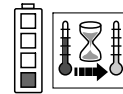
Цим символом позначено запобіжний ключ.



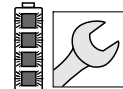
Цим символом позначено гніздо для ключа.



Цим символом позначено вагу аератора.



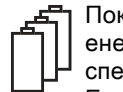
1 світлодіодний індикатор світиться червоним. Температура акумулятора зависока чи занижена.



4 світлодіодні індикатори блимають червоним. Акумулятор несправний.



**LWA** Гарантований рівень звукової потужності відповідно до Директиви 2000/14/EC у дБ(A) для створення аналогічного шумовиділення виробів.



Показник поряд із цим символом вказує на енергоємність акумулятора відповідно до специфікації виробника акумуляторних елементів. Енергоємність, доступна під час використання приладу, менша.



Не утилізуйте виріб із побутовим сміттям.



Увімкніть аератор.

## 4 Вказівки щодо безпеки

### 4.1 Попереджувальні символи

Попереджувальні символи на аераторі мають такі значення:



Дотримуйтеся правил техніки безпеки та вживайте відповідних запобіжних заходів.



Уважно прочитайте посібник з експлуатації та збережіть його.



Користуйтеся захисними окулярами.



Дотримуйтеся правил техніки безпеки щодо предметів, що розлітаються під час роботи, і вживайте відповідних запобіжних заходів.



Дотримуйтеся безпечної відстані.



Заборонено торкатися катка, що обертається.



Виймайте запобіжний ключ на час перерв у роботі, транспортування, зберігання, технічного обслуговування чи ремонту.



Захищайте аератор від дощу та вологи.



Виймайте акумулятор на час перерв у роботі, транспортування, зберігання, технічного обслуговування чи ремонту.



Захищайте акумулятор від високих температур та вогню.



Захищайте акумулятор від дощу та вологи. Не занурюйте його у воду.



Дотримуйтеся вимог щодо допустимого температурного діапазону акумулятора.

### 4.2 Використання за призначенням

Аератор STIHL RLA 240 призначений для наступного застосування:

- із катком аератора: аерація газону;
- із катком вичісувача: вичісування газону.

Аератор не можна використовувати під час дощу:

Живлення аератора забезпечується акумулятором STIHL АК.

Компанія STIHL рекомендує використовувати лише акумулятор STIHL АК 20 або STIHL АК 30.

## ⚠ ПОПЕРЕДЖЕННЯ

- Використання акумуляторів, які не схвалено компанією STIHL для аератора, може спричинити пожежу та вибух. Це може призвести до серйозного травмування чи загибелі людей і майнової шкоди.
  - ▶ Використовуйте аератор з акумулятором STIHL АК.
- Використання аератора чи акумулятора не за призначенням може призвести до серйозного травмування чи загибелі людей і майнової шкоди.
  - ▶ Необхідно використовувати аератор й акумулятор відповідно до інструкцій, наведених у цьому посібнику з експлуатації.

### 4.3 Вимоги до користувача

## ⚠ ПОПЕРЕДЖЕННЯ

- Непідготовлені користувачі можуть не усвідомлювати та не оцінити небезпечність аератора й акумулятора. Це може призвести до серйозного травмування чи загибелі користувача й інших осіб.



- ▶ Уважно прочитайте посібник з експлуатації та збережіть його.

- ▶ Якщо аератор або акумулятор потрібно передати іншій особі: надайте також посібник з експлуатації.
- ▶ Користувач повинен відповідати таким вимогам:
  - Користувач не втомлений.
  - Користувач має необхідні фізичні, сенсорні й розумові здібності для роботи з аератором та акумулятором. Якщо фізичні, сенсорні та розумові

здібності користувача обмежені, він може працювати з приладом лише під наглядом або за вказівкою відповідальної особи.

- Користувач може усвідомлювати та оцінити небезпечність аератора й акумулятора.
- Користувач усвідомлює, що він несе відповідальність за нещасні випадки й майнову шкоду.
- Користувач досяг повноліття чи здобув професійну освіту під наглядом відповідно до національних нормативних вимог.
- Перед першим використанням аератора користувач отримав вказівки від офіційного дилера STIHL або фахівця.
- Користувач не перебуває під впливом алкоголю, ліків або наркотичних речовин.

- ▶ У разі виникнення сумнівів або запитань: зверніться до офіційного дилера STIHL.

### 4.4 Одяг та спорядження

## ⚠ ПОПЕРЕДЖЕННЯ

- Під час роботи можливе розлітання предметів із великою швидкістю. Це може призвести до травмування користувача.



- ▶ Слід носити захисні окуляри, що щільно прилягають. Відповідні захисні окуляри проходять випробування відповідно до стандарту EN 166 або національних нормативних вимог і надходять у продаж, маючи відповідне маркування.
- ▶ Слід носити довгі штани з цупкої тканини.

- Під час роботи може здійматися пил. Вдихання пилу може зашкодити здоров'ю та викликати алергічні реакції.
  - ▶ Якщо здіймається пил: слід носити пилозахисну маску.
- Невідповідний одяг може зачепитися за дерева, кущі й аератор. Користувачі, не вдягнені належним чином, можуть отримати серйозні травми.
  - ▶ Слід носити одяг, що щільно прилягає до тіла.
  - ▶ Шарфи та прикраси необхідно зняти.
- Під час очищення, технічного обслуговування чи транспортування користувач може випадково торкнутися катка. Це може призвести до травмування користувача.
  - ▶ Слід носити робочі рукавички з цупкої тканини.
- Якщо користувач носить неналежне взуття, він може посковзнутися. Це може призвести до травмування користувача.
  - ▶ Носіть міцне закрите взуття з неслизькими підошвами.

## 4.5 Робоча область та оточення

### 4.5.1 Робоча зона та середовище

#### ПОПЕРЕДЖЕННЯ

- Сторонні особи, діти та тварини можуть не усвідомлювати та не оцінити небезпечність аератора й предметів, що розлітаються під час роботи. Це може призвести до їх серйозного травмування та майнової шкоди.



- ▶ Не допускайте наближення сторонніх осіб, дітей і тварин до робочої зони.

- ▶ Під час роботи не наближайте до сторонніх предметів.
- ▶ Не залишайте аератор без нагляду.
- ▶ Не дозволяйте дітям бавитися з аератором.

- Аератор не має захисту від вологи. Під час роботи під дощем або в умовах високої вологості може статися ураження електричним струмом. Це може призвести до серйозного травмування чи загибелі користувача або до пошкодження аератора.



- ▶ Заборонено працювати під дощем і в умовах високої вологості.

- Електричні компоненти аератора можуть бути джерелом іскор. У легкозаймистому чи вибухонебезпечному середовищі іскріння може спричинити пожежу та вибух. Це може призвести до серйозного травмування чи загибелі людей і майнової шкоди.
  - ▶ Заборонено працювати в легкозаймистих і вибухонебезпечних середовищах.

### 4.5.2 Акумулятор

#### ПОПЕРЕДЖЕННЯ

- Сторонні особи, діти та тварини можуть не розпізнати та не оцінити небезпеки від акумулятора. Особи, що не приймають участь у роботі, діти та тварини можуть отримати тяжкі травми.
  - ▶ Сторонні особи, діти та тварини повинні бути на відстані від робочої зони.
  - ▶ Не залишати акумулятор без догляду.
  - ▶ Прийняти необхідні заходи для виключення можливості гри дітей з акумулятором.
- Акумулятор не захищений від усіх впливів навколишнього середовища. Якщо акумулятор підлягає впливу певним факторам навколишнього середовища, акумулятор може зайнятися або вибухнути. Люди можуть бути тяжко травмовані, також можливі матеріальні збитки.



- ▶ Акумулятор захистити від жару та вогню.
- ▶ Акумулятор не кидати у вогонь.



- ▶ Акумулятор використовувати та зберігати при температурі від - 10 °C und + 50 °C.



- ▶ Акумулятор захистити від дощу та вологості та не занурювати у рідину.

- ▶ Акумулятор тримати на відстані від металевих предметів.
- ▶ Акумулятор не піддавати високому тиску.
- ▶ Акумулятор не піддавати впливу мікрохвильової печі.
- ▶ Акумулятор захищати від впливу хімікалій та солі.

## 4.6 Безпечний стан

### 4.6.1 Аератор

Аератор перебуває в технічно безпечному стані, якщо виконано такі умови:


- Аератор не має пошкоджень.
- Аератор перебуває в сухому та чистому стані.
- Елементи керування працюють належним чином, і їх не було змінено.
- Якщо під час косіння потрібно збирати скошений матеріал у кошик: кошик правильно навішено.
- Якщо під час косіння потрібно викидати скошений матеріал ззаду: кошик відчеплено та клапан викидача закрито.
- Каток правильно встановлено.
- У цьому аераторі встановлено лише фірмове додаткове приладдя STIHL.
- Додаткове приладдя правильно встановлено.

## ▲ ПОПЕРЕДЖЕННЯ

- Якщо прилад не перебуває в технічно безпечному стані, деталі можуть не працювати належним чином, а захисні пристрої можуть вийти з ладу. Це може призвести до серйозного травмування чи загибелі.
  - ▶ Використовуйте для роботи тільки непошкоджений аератор.
  - ▶ Якщо аератор брудний або мокрий: очистьте аератор.
  - ▶ Якщо аератор мокрий: просушіть аератор.
  - ▶ Не змінійте конструкцію аератора.
  - ▶ Якщо елементи керування не працюють належним чином: працювати з аератором заборонено.
  - ▶ Якщо під час косіння потрібно збирати скошений матеріал у кошик: навішування кошика необхідно виконувати відповідно до інструкцій, наведених у цьому посібнику з експлуатації.
  - ▶ Встановлюйте в цьому аераторі лише фірмове додаткове приладдя STIHL.
  - ▶ Встановлення катка необхідно виконувати відповідно до інструкцій, наведених у цьому посібнику з експлуатації.
  - ▶ Встановлення додаткового приладдя необхідно виконувати відповідно до інструкцій, наведених у цьому посібнику з експлуатації або в посібнику з експлуатації додаткового приладдя.
  - ▶ Не вставляйте жодних предмети в отвори аератора.
  - ▶ Не з'єднуйте та не замикайте контакти гнізда для ключа металевими предметами.
  - ▶ Якщо вказівна табличка зношена чи пошкоджена, замініть її.
  - ▶ У разі виникнення сумнівів або запитань: зверніться до офіційного дилера STIHL.

#### 4.6.2 Катки

Катки аератора та вичісувача перебувають у технічно безпечному стані, якщо виконано такі умови:

- Вал, ніж, пружинні зубці та насадки не мають пошкоджень.
- Вал, ніж і пружинні зубці не деформовані.
- Каток правильно встановлено.
- Ножі та пружинні зубці не мають задирок.
- Довжина ножів не менша за відповідні мінімальні значення,  21.2.

### ПОПЕРЕДЖЕННЯ

- У технічно небезпечному стані окремі частини ножів та пружинних зубців можуть від'єднатися й відлетіти. Це може призвести до серйозного травмування.
  - ▶ Використовуйте для роботи лише ножи та пружинні зубці, які не мають пошкоджень.
  - ▶ Якщо довжина ножів менша за відповідні мінімальні значення: замініть каток аератора.
  - ▶ У разі виникнення сумнівів або запитань: зверніться до офіційного дилера STIHL.

#### 4.6.3 Акумулятор

Акумулятор перебуває в технічно безпечному стані, якщо виконано такі умови:

- Акумулятор не пошкоджено.
- Акумулятор перебуває в сухому та чистому стані.
- Акумулятор працює належним чином, і його конструкцію не було змінено.

### ПОПЕРЕДЖЕННЯ

- Акумулятор не працюватиме належним чином у технічно небезпечному стані. Це може призвести до серйозного травмування.
  - ▶ Використовуйте для роботи лише справний акумулятор, який не має пошкоджень.
  - ▶ Не заряджайте пошкоджений або несправний акумулятор.
  - ▶ Якщо акумулятор брудний або мокрий: очистьте акумулятор та зачекайте, доки він висохне.
  - ▶ Не змінюйте конструкцію акумулятора.
  - ▶ Не вставляйте жодні предмети в отвори акумулятора.
  - ▶ Не з'єднуйте та не замикайте контакти акумулятора металевими предметами.
  - ▶ Не відкривайте акумулятор.
  - ▶ Якщо вказівна табличка зношена або пошкоджена, замініть її.
- Якщо акумулятор пошкоджено, з нього може витікати рідина. Потраплення рідини на шкіру або в очі може викликати подразнення.
  - ▶ Уникайте контакту з рідиною.
  - ▶ У випадку контакту зі шкірою: промийте шкіру великою кількістю води з милом.
  - ▶ У випадку контакту з очима: промийте очі великою кількістю води протягом принаймні 15 хвилин і зверніться до лікаря.
- З пошкодженого або несправного акумулятора може йти незвичний запах або дим, також він може загорітися. Це може призвести до серйозного травмування або загибелі людей і майнової шкоди.
  - ▶ Якщо з акумулятора йде незвичний запах або дим: припиніть використання акумулятора і тримайте його подалі від займистих матеріалів.
  - ▶ У разі займання акумулятора: загасіть полум'я за допомогою вогнегасника або води.



## 4.7 Робота

### ПОПЕРЕДЖЕННЯ

- У певних ситуаціях користувач може під час роботи втратити концентрацію. Користувач може перечепитися, впасти й отримати серйозну травму.
  - ▶ Працюйте спокійно й зосереджено.
  - ▶ У поганих умовах освітлення та видимості: працювати з аератором заборонено.
  - ▶ З аератором має працювати одна людина.
  - ▶ Зважайте на перешкоди.
  - ▶ Не допускайте перевертання аератора.
  - ▶ Працюйте, стоячи на ґрунті та зберігаючи рівновагу.
  - ▶ У разі появи ознак втоми: зробіть перерву в роботі.
  - ▶ У разі аерації або вичісування на схилі: необхідно аерувати чи вичісувати впоперек схилу.
  - ▶ Заборонено аерувати чи вичісувати на крутих схилах.
- Каток, що обертається, може порізати користувача. Це може призвести до серйозного травмування користувача.



- ▶ Заборонено торкатися катка, що обертається.
- Якщо каток заблоковано стороннім предметом: Вимкніть аератор, вийміть запобіжний ключ й акумулятор. Тільки після цього можна прибрати сторонній предмет.

- Зміни чи аномалії у роботі аератора можуть вказувати на те, що його стан не є технічно безпечним. Це може призвести до серйозного травмування та майнової шкоди.
  - ▶ Закінчіть роботу, вимкніть аератор, вийміть запобіжний ключ й акумулятор, а потім зверніться до офіційного дилера STIHL.
- Під час роботи можуть виникати вібрації, спричинені аератором.
  - ▶ Носіть захисні рукавички.
  - ▶ Робіть перерви в роботі.
  - ▶ У разі ознак порушення кровообігу: зверніться до лікаря.
- Якщо під час роботи каток зіткнеться зі стороннім предметом, він або інша деталь може відлетіти з великою швидкістю. Це може призвести до травмування та майнової шкоди.
  - ▶ Необхідно прибрати сторонні предмети з робочої ділянки.
  - ▶ Слід позначити та оминати перешкоди (наприклад, коріння, пеньки).
- Якщо ручку перемикачання відпустити, обертання катка ще деякий час продовжуватиметься. Це може призвести до серйозного травмування.
  - ▶ Зачекайте, доки каток перестане обертатися.
- Якщо каток, що обертається, натрапляє на твердий предмет, можуть утворюватися іскри. У легкозаймистому середовищі іскри можуть спричинити пожежу. Це може призвести до серйозного травмування чи загибелі людей і майнової шкоди.
  - ▶ Заборонено працювати в легкозаймистому середовищі.

## ⚠ НЕБЕЗПЕКА

- Якщо в місці проведення робіт є дроти, що перебувають під напругою, їх може бути пошкоджено внаслідок контакту з катком. Це може призвести до серйозного травмування чи загибелі користувача.
  - ▶ Заборонено працювати поблизу дротів, що перебувають під напругою.
- У разі роботи під час грози користувач може отримати удар блискавки. Це може призвести до серйозного травмування чи загибелі користувача.
  - ▶ Під час грози: працювати заборонено.

### 4.8 Транспортування

#### 4.8.1 Транспортування

## ⚠ ПОПЕРЕДЖЕННЯ

- Під час транспортування аератор може перекинутися чи зміститися. Це може призвести до травмування та майнової шкоди.
  - ▶ Вимкніть аератор.
  - ▶ Зачекайте, доки каток перестане обертатися.



- ▶ Вийміть запобіжний ключ.



- ▶ Вийміть акумулятор.

- ▶ Встановіть аератор на рівній поверхні.
- ▶ Налаштуйте положення для транспортування.
- ▶ Носіть аератор над перешкодами (наприклад, над сходами, тротуарами).
- ▶ Закріпіть аератор ремнями чи сіткою, щоб він не перекинулася й не міг рухатися.

#### 4.8.2 Акумулятор

## ⚠ ПОПЕРЕДЖЕННЯ

- Акумулятор не захищений від усіх впливів навколишнього середовища. Якщо акумулятор підлягає певним впливам навколишнього середовища, акумулятор може бути пошкоджено а також можливі матеріальні збитки.
  - ▶ Не транспортувати пошкоджений акумулятор.
  - ▶ Акумулятор транспортувати в упаковці, яка не проводить електричний струмінь.
- Під час транспортування акумулятор може перевертатись та рухатись. Люди можуть бути травмовані, також можливі матеріальні збитки.
  - ▶ Акумулятор запакувати в упаковці таким чином, щоб вона не могла перевернутися та рухатись.
  - ▶ Упаковку зафіксувати таким чином, щоб вона не могла рухатись.

### 4.9 Зберігання

#### 4.9.1 Зберігання

## ⚠ ПОПЕРЕДЖЕННЯ

- Діти можуть не усвідомлювати та не оцінити небезпечність аератора. Як наслідок, вони можуть отримати серйозні травми.



- ▶ Вийміть запобіжний ключ.



- ▶ Вийміть акумулятор.

- ▶ Зберігайте аератор в недоступному для дітей місці.

- Під дією вологи електричні контакти аератора й металевих компонентів можуть зазнавати корозії. Це може призвести до пошкодження аератора.



- ▶ Вийміть запобіжний ключ.



- ▶ Вийміть акумулятор.

- ▶ Тримайте аератор в сухому та чистому стані.

#### 4.9.2 Акумулятор

### ▲ ПОПЕРЕДЖЕННЯ

- Діти можуть не усвідомлювати та не оцінити небезпечність акумулятора. Як наслідок, вони можуть отримати серйозні травми.
  - ▶ Зберігайте акумулятор у недоступному для дітей місці.
- Акумулятор не захищено від усіх впливів навколишнього середовища. Унаслідок певного впливу навколишнього середовища акумулятор може бути пошкоджено.
  - ▶ Зберігайте акумулятор у сухому та чистому стані.
  - ▶ Акумулятор слід зберігати в закритому приміщенні.
  - ▶ Зберігайте акумулятор окремо від аератора та зарядного пристрою.
  - ▶ Зберігайте акумулятор в упаковці з непровідного матеріалу.
  - ▶ Зберігайте акумулятор за температури від  $-10\text{ }^{\circ}\text{C}$  до  $+50\text{ }^{\circ}\text{C}$ .

#### 4.10 Очищення, технічне обслуговування та ремонт

### ▲ ПОПЕРЕДЖЕННЯ

- Якщо виконувати роботи з очищення, технічного обслуговування чи ремонту із вставленим запобіжним ключем й акумулятором, то можливе випадкове ввімкнення аератора. Це може призвести до серйозного травмування та майнової шкоди.
  - ▶ Зачекайте, доки каток перестане обертатися.



- ▶ Вийміть запобіжний ключ.



- ▶ Вийміть акумулятор.

- Використання їдких мийних засобів, струменя води чи гострих предметів для очищення може призвести до пошкодження аератора, катка й акумулятора. Якщо аератор, каток й акумулятор не очистити належним чином, компоненти можуть працювати неправильно, а захисні механізми можуть вийти з ладу. Це може призвести до серйозного травмування.
  - ▶ Очищення аератора, катка й акумулятора необхідно виконувати відповідно до інструкцій, наведених у цьому посібнику з експлуатації.
- Якщо технічне обслуговування чи ремонт аератора, катка чи акумулятора не виконати належним чином, компоненти можуть працювати неправильно, а захисні механізми можуть вийти з ладу. Це може призвести до серйозного травмування чи загибелі.
  - ▶ Заборонено самостійно виконувати технічне обслуговування чи ремонт аератора й акумулятора.
  - ▶ У разі необхідності технічного обслуговування чи ремонту аератора або акумулятора: зверніться до офіційного дилера STIHL.

- ▶ Технічне обслуговування катків необхідно виконувати відповідно до інструкцій, наведених у цьому посібнику з експлуатації.
- Під час очищення, технічного обслуговування чи ремонту катків ножі та пружні зубці можуть рухатися. Користувач може порізатися та поранитися гострими ріжучими краями.
  - ▶ Слід носити робочі рукавички з цупкої тканини.

## 5 Підготовка аератора до роботи

### 5.1 Підготовка аератора до роботи

Перед кожним використанням необхідно виконати такі кроки:

- ▶ Перевірте справність таких компонентів:
  - Аератор, 4.6.
  - Катки, 4.6.2.
  - Акумулятор, 4.6.3.
- ▶ Перевірте акумулятор, 12.3.
- ▶ Повністю зарядіть акумулятор, 6.1.
- ▶ Очистьте аератор, 17.
- ▶ Перевірте катки, 12.2.
- ▶ Встановіть ручку керування, 7.1.
- ▶ Переконайтеся, що жоден каток не потрапив у транспортувальний відсік, 7.2.
- ▶ Розкладіть і встановіть ручку керування, 8.1.
- ▶ Якщо під час косіння потрібно збирати скошений матеріал у кошик: навісьте кошик, 7.3.2.
- ▶ Якщо під час косіння потрібно викидати скошений матеріал ззаду: зніміть кошик, 7.3.3.
- ▶ Відрегулюйте роботу глибину, 13.2.
- ▶ Перевірте елементи керування, 12.1.
- ▶ Якщо ці кроки неможливо виконати: не використовуйте аератор і зверніться до офіційного дилера STIHL.

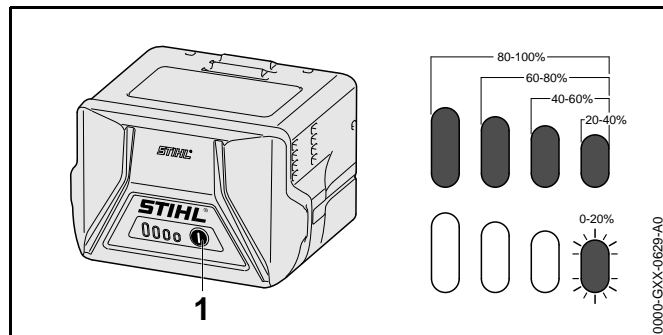
## 6 Зарядка акумулятора та світлодіоди

### 6.1 Зарядка акумулятора

Час зарядки залежить від різних факторів, що впливають, наприклад, від температури акумулятора або температури навколишнього середовища. Фактичний час зарядки може відрізнитись від вказаного часу зарядки. Час зарядки вказаний за посиланнями [www.stihl.com/charging-times](http://www.stihl.com/charging-times).

- ▶ Акумулятор зарядити таким чином, як це описано у інструкції з експлуатації зарядних пристроїв STIHL AL 101, 300, 500.

### 6.2 Індикація стану зарядки




- ▶ Натиснути натискну кнопку (1). Світлодіоди горять зеленим близько 5 секунд та показують стан зарядки.
- ▶ Якщо правий світлодіод блимає зеленим: зарядити акумулятор.

### 6.3 Світлодіодні індикатори акумулятора

Світлодіодні індикатори можуть показувати рівень заряду акумулятора чи вказувати на несправності. Світлодіодні індикатори можуть світитися чи блимати зеленим або червоним.

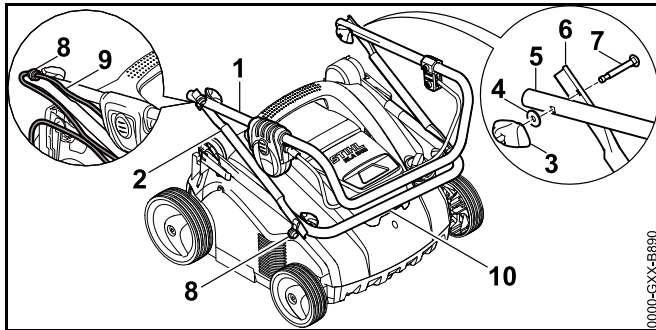
Якщо світлодіодні індикатори світяться чи блимають зеленим, це вказує на рівень заряду акумулятора.

- ▶ Якщо світлодіодні індикатори світяться чи блимають червоним: усуньте несправності,  20.1. Аератор або акумулятор несправні.

## 7 Складання аератора

### 7.1 Встановлення ручки керування

- ▶ Вимкніть аератор, вийміть запобіжний ключ й акумулятор.
- ▶ Встановіть аератор на рівній поверхні.



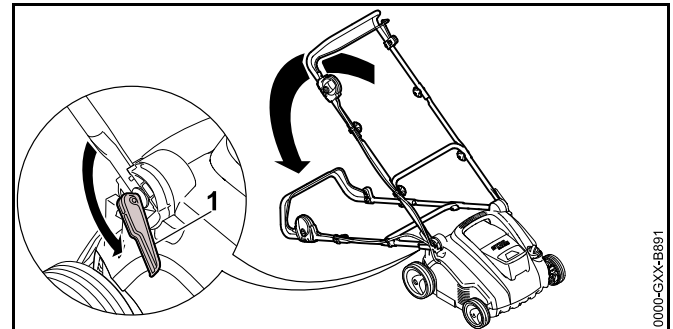
- ▶ Простовхніть тримач (8) на гвинти (7).
- ▶ Встановіть верхню (1) та середню (2) частини ручки керування таким чином, щоб отвори були на одній лінії.
- ▶ Вставте гвинт (7) і вирівняйте так, щоб з обох сторін головка гвинта прилягала урівень до центральної частини ручки керування (2).
- ▶ Насадіть шайбу (4) на гвинт (7).
- ▶ Накрутіть гайку-баранець (3).
- ▶ Встановіть нижню (10) та середню (2) частини ручки керування таким чином, щоб отвори були на одній лінії.
- ▶ Вставте гвинт (7) і вирівняйте так, щоб з обох сторін головка гвинта прилягала урівень до центральної частини ручки керування (2).
- ▶ Насадіть шайбу (4) на гвинт (7).

- ▶ Накрутіть гайку-баранець (3).
- ▶ Вставте кабель (9) у тримач (8).

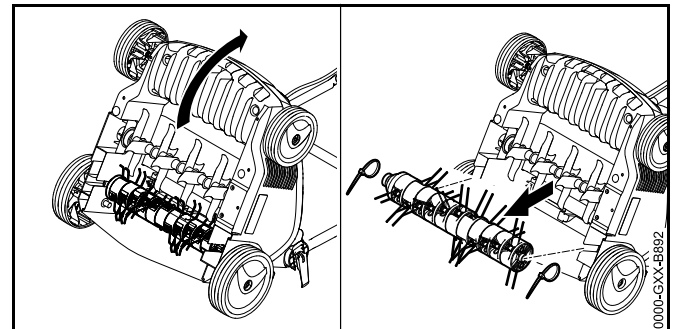
Ручку керування більше не потрібно знімати.

### 7.2 Видалення катка вичісувача з транспортного відсіку перед першим введенням в експлуатацію

- ▶ Вимкніть аератор, вийміть запобіжний ключ й акумулятор.
- ▶ Встановіть аератор на рівній поверхні.



- ▶ Відкрийте фіксатор (1) і складіть ручку керування назад.
- ▶ Візьміться за нижню ручку для транспортування аератора та поверніть його назад.

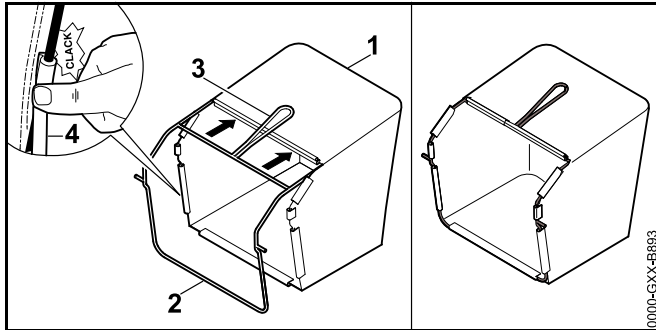


- ▶ Видаліть кабельну стяжку.

- ▶ Витягніть каток із транспортувального відсіку й покладіть його у надійне місце.

## 7.3 Складання, навішування та зняття кошика

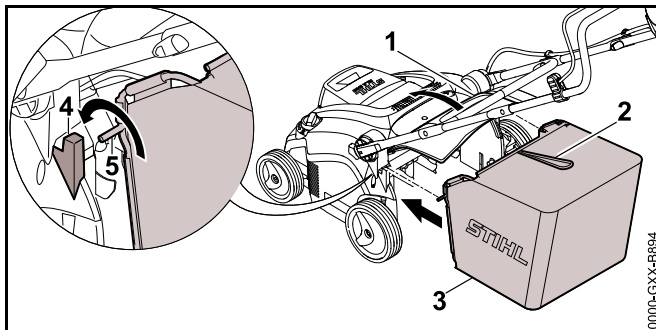
### 7.3.1 Складання кошика



- ▶ Потягніть за тканину (1) над рамою (2) таким чином, щоб нижня опорна плита та ручка (3) знаходились на зовнішній стороні тканини.
- ▶ Натисніть на пластмасові профілі (4) на рамі. Вони повинні зафіксуватися з клацанням.

### 7.3.2 Навішування кошика

- ▶ Вимкніть аератор.



- ▶ Відкрийте й утримуйте клапан викидача (1).
- ▶ Тримавши кошик (3) за ручку (2), вставте вісь (5) у заглиблення (4).

- ▶ Опустіть клапан викидача (1) на кошик (3).

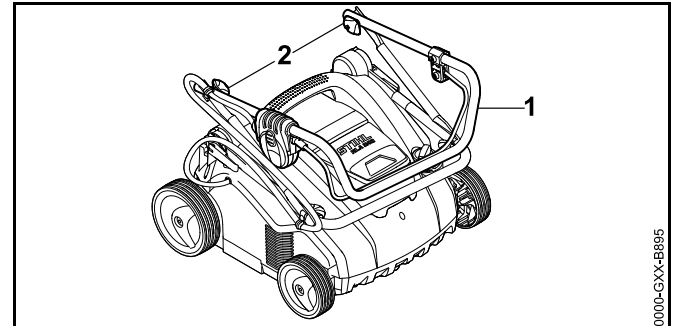
### 7.3.3 Знімання кошика

- ▶ Вимкніть аератор.
- ▶ Встановіть аератор на рівній поверхні.
- ▶ Відкрийте й утримуйте клапан викидача.
- ▶ Зніміть кошик за ручку нагорі.
- ▶ Закрийте клапан викидача.

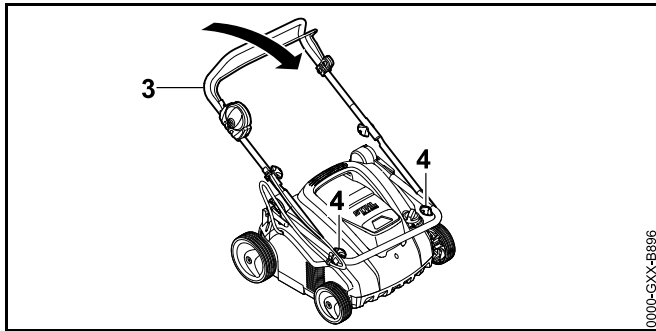
## 8 Встановлення аератора для користувача

### 8.1 Розкладання та встановлення ручки керування

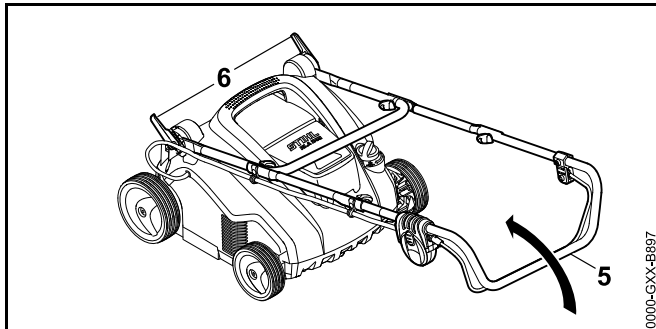
- ▶ Вимкніть аератор, вийміть запобіжний ключ й акумулятор.
- ▶ Встановіть аератор на рівній поверхні.



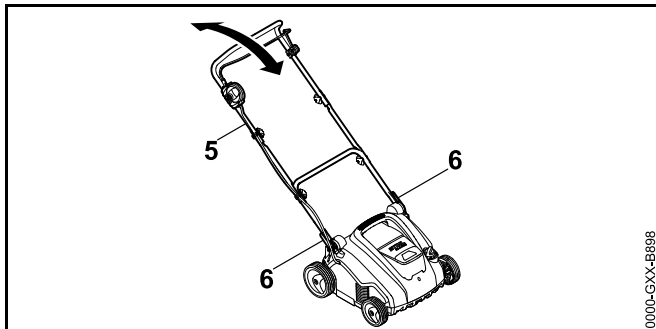
- ▶ Розкладіть верхню частину ручки курування (1).
- ▶ Затягніть гайки-баранці (2).



- ▶ Розкладіть середню частину ручки курування (3).
- ▶ Затягніть гайки-баранці (4).



- ▶ Відкрийте фіксатор (6).
- ▶ Повністю розкладіть ручку керування (5).



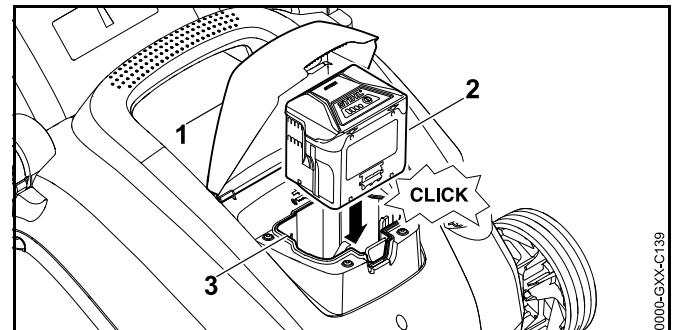
- ▶ Встановіть ручку керування (5) в комфортне положення та затягніть фіксатор (6).

## 8.2 Складання ручки керування

- ▶ Вимкніть аератор, вийміть запобіжний ключ й акумулятор.
- ▶ Встановіть аератор на рівній поверхні.
- ▶ Відкрийте фіксатор.
- ▶ Складіть ручку керування вперед, слідкуючи, щоб не затиснути кабель.

## 9 Встановлення та виймання акумулятора

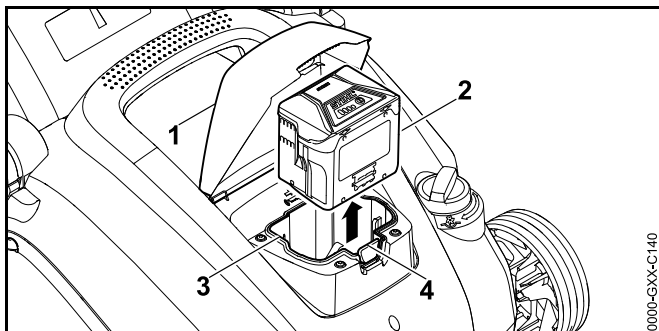
### 9.1 Встановлення акумулятора



- ▶ Відкрийте до упору й утримуйте відкидну кришку (1).
- ▶ Вставте акумулятор (2) в акумуляторний відсік (3) до упору. Акумулятор (2) має зафіксуватися з клацанням.
- ▶ Закрийте відкидну кришку (1).

### 9.2 Виймання акумулятора

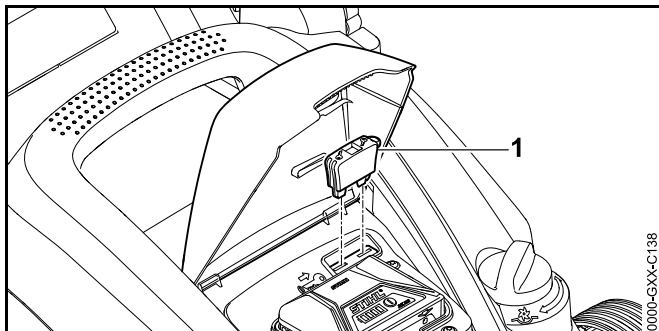
- ▶ Встановіть аератор на рівній поверхні.



- ▶ Відкрийте до упору й утримуйте відкидну кришку (1).
- ▶ Натисніть стопорний важіль (4). Акумулятор (2) буде розблоковано.
- ▶ Вийміть акумулятор (2).
- ▶ Закрийте відкидну кришку (1).

## 10 Вставлення та виймання запобіжного ключа

### 10.1 Вставлення запобіжного ключа



- ▶ Відкрийте до упору й утримуйте відкидну кришку (1).
- ▶ Вставте запобіжний ключ (2) у гніздо для ключа (3).
- ▶ Закрийте відкидну кришку (1).

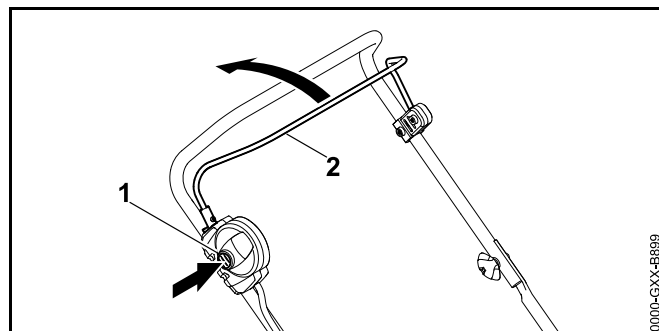
### 10.2 Виймання запобіжного ключа

- ▶ Відкрийте до упору й утримуйте відкидну кришку.
- ▶ Вийміть запобіжний ключ.
- ▶ Закрийте відкидну кришку.
- ▶ Зберігайте запобіжний ключ у недоступному для дітей місці.

## 11 Увімкнення й вимкнення аератора

### 11.1 Увімкнення аератора

- ▶ Встановіть аератор на рівній поверхні.



- ▶ Правою рукою натисніть та утримуйте кнопку вимкнення (1).
- ▶ Лівою рукою повністю потягніть ручку перемикачання (2) в напрямку ручки керування та утримуйте таким чином, щоб великий палець охоплював ручку керування. Коток обертається.
- ▶ Відпустіть кнопку вимкнення (1).
- ▶ Правою рукою утримуйте ручку керування та ручку перемикачання (2) таким чином, щоб великий палець охоплював ручку керування.

### 11.2 Вимкнення аератора

- ▶ Відпустіть ручку перемикачання.
- ▶ Зачекайте, доки коток перестане обертатися.



- ▶ Якщо каток буде й далі обертатися: вийміть запобіжний ключ й акумулятор, а потім зверніться до офіційного дилера STIHL.  
Аератор вийшов з ладу.

## 12 Перевірка стану аератора й акумулятора

### 12.1 Перевірка елементів керування

#### Кнопка вимкнення та ручка перемикаччя


- ▶ Вийміть запобіжний ключ.
- ▶ Вийміть акумулятор.
- ▶ Натисніть і відпустіть кнопку вимкнення.
- ▶ Повністю потягніть ручку перемикаччя в напрямку ручки керування, а потім відпустіть її.
- ▶ Якщо кнопка вимкнення чи ручка перемикаччя важко рухаються чи не повертаються в початкове положення: не використовуйте аератор і зверніться до офіційного дилера STIHL.  
Кнопка вимкнення чи ручка перемикаччя вийшла з ладу.

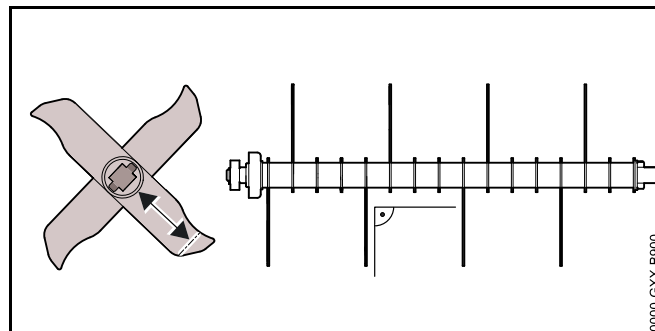
#### Увімкнення аератора


- ▶ Вставте запобіжний ключ.
- ▶ Встановіть акумулятор.
- ▶ Правою рукою натисніть й утримуйте кнопку вимкнення.
- ▶ Лівою рукою повністю потягніть ручку перемикаччя в напрямку ручки керування й утримуйте таким чином, щоб великий палець охоплював ручку керування. Каток обертається.
- ▶ Якщо 3 світлодіодні індикатори блимають червоним: вийміть запобіжний ключ й акумулятор, а потім зверніться до офіційного дилера STIHL.  
Аератор несправний.

- ▶ Якщо каток не обертається: вимкніть аератор, вийміть запобіжний ключ й акумулятор, а потім зверніться до офіційного дилера STIHL.  
Аератор вийшов з ладу.
- ▶ Відпустіть кнопку вимкнення й ручку перемикаччя. Невдовзі каток перестане обертатися.
- ▶ Якщо каток буде й далі обертатися: вийміть запобіжний ключ й акумулятор, а потім зверніться до офіційного дилера STIHL.  
Аератор вийшов з ладу.

### 12.2 Перевірка катків

- ▶ Вимкніть аератор, вийміть запобіжний ключ й акумулятор.
- ▶ Встановіть аератор на рівній поверхні.
- ▶ Встановіть аератор,  17.1.



- ▶ Перевірте довжину ножів.  
Мінімальні значення довжини ножів позначені.
- ▶ Якщо довжина менша за відповідні мінімальні значення: Замініть каток,  21.2.
- ▶ Якщо ножі погнулися: зверніться до офіційного дилера STIHL.
- ▶ У разі виникнення сумнівів або запитань: зверніться до офіційного дилера STIHL.

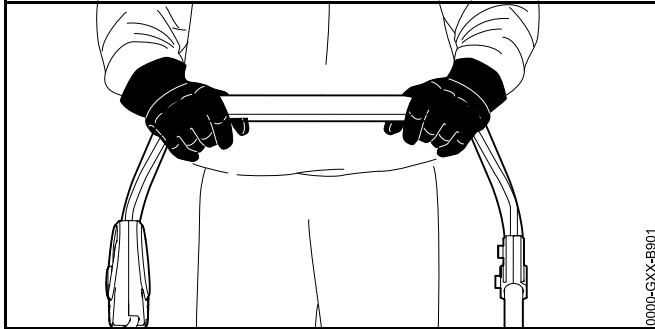
### 12.3 Перевірити акумулятор

- ▶ Натиснути натискну кнопку на акумуляторі.  
Світлодіоди горять або блимають.

- ▶ Якщо світлодіоди не горять або блимають: акумулятор не експлуатувати та звернутись до спеціалізованого дилера STIHL.  
У акумуляторі є несправність.

## 13 Робота з аератором

### 13.1 Утримання та ведення аератора

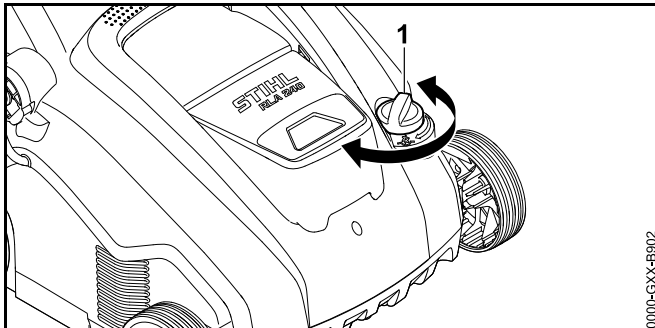


- ▶ Тримайте ручку керування обома руками, так щоб великі пальці охоплювали її.

### 13.2 Налаштування робочої глибини та положення для транспортування

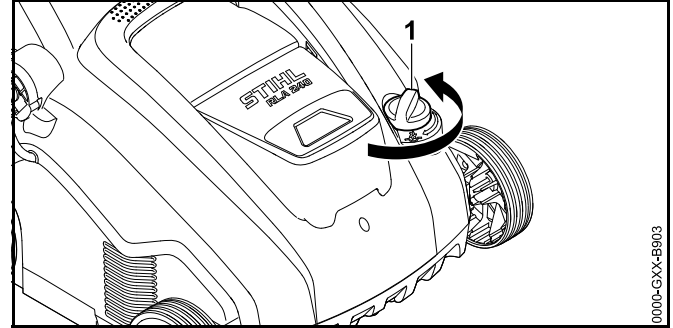
Робочу глибину можна плавно відрегулювати.

#### Регулювання робочої глибини



- ▶ Встановіть дисковий перемикач (1) у потрібне положення.  
Каток піднімається й опускається.

#### Налаштування положення для транспортування



- ▶ Поверніть дисковий перемикач (1) проти годинникової стрілки в крайнє верхнє положення.  
Каток піднімається й більше не торкається ґрунту.

### 13.3 Підготовка газону

Чим нижче скошено траву, тим краще аерувати газон.  
Ідеальна висота газону складає 2–3 см.

- ▶ Необхідно прибрати предмети з робочої ділянки.
- ▶ Треба позначити стаціонарні перешкоди (наприклад, коріння й стволи дерев).
- ▶ Якщо газон вище 3 см: покосіть його.

### 13.4 Аерація та вичісування



#### Аерація за допомогою катка

Під час аерація надрізається луговий дерен, а також видаляється бур'ян, мох, стара скошена трава та дерен.

- ▶ Налаштуйте робочу глибину.
  - ▶ Перед початком встановіть каток у крайнє верхнє положення.
  - ▶ Повільно опустіть каток, щоб тільки надрізати ґрунт. Ідеальна висота надрізання складає 2–3 мм. Так не пошкоджується корінь трави.
- ▶ Повільно й обережно просувайте аератор вперед.
- ▶ Уникайте тривалого перебування на якомусь одному місці.

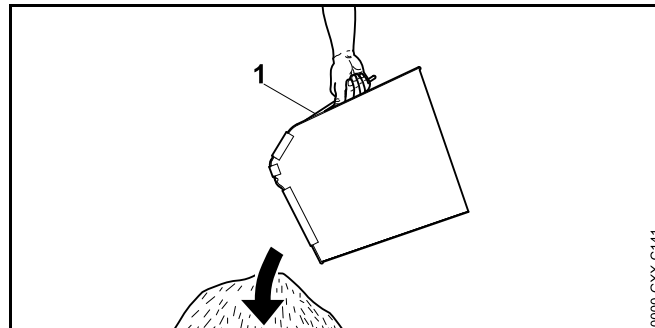
#### Вичісування за допомогою катка

Під час вичісування дерен і надлишок моху, який було попередньо аеровано, ретельно вичісується з газону.

Крім того, виникає протидія ущільненню ґрунту та нестачі кисню в ґрунті.

- ▶ Налаштуйте робочу глибину.
  - ▶ Перед початком встановіть каток у крайнє верхнє положення.
  - ▶ Повільно опустіть каток, доки пружинні зубці не торкнуться ґрунту.
- ▶ Повільно й обережно просувайте аератор вперед.
- ▶ Уникайте тривалого перебування на якомусь одному місці.

### 13.5 Спорожнення кошика



- ▶ Зніміть кошик (1) за ручку нагорі.
- ▶ Спорожніть кошик (1).

## 14 Після закінчення роботи

### 14.1 Після закінчення роботи

- ▶ Вимкніть аератор, вийміть запобіжний ключ й акумулятор.
- ▶ Встановіть аератор на рівній поверхні.
- ▶ Якщо аератор мокрий: зачекайте, доки аератор висохне.
- ▶ Очистьте аератор.

#### Догляд за газоном після аерації

- ▶ Приберіть залишки аерації з газону.
- ▶ Розпочніть підживлювання газону, у разі потреби засійте порожні місця.
- ▶ Добре полийте газон.

#### Догляд за газоном після вичісування

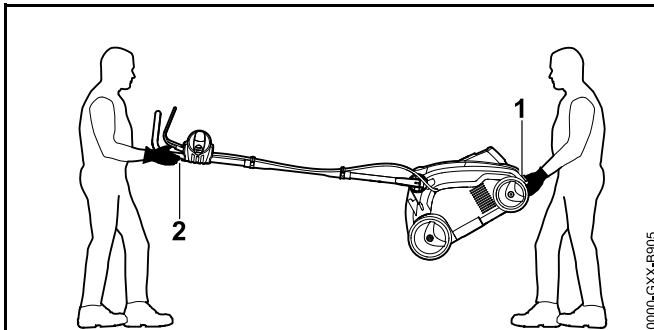
- ▶ Приберіть залишки рослин з газону.
- ▶ Добре полийте газон.

## 15 Транспортування

### 15.1 Транспортування аератора

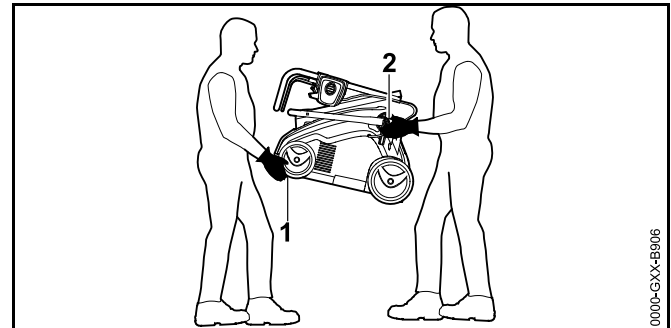
- ▶ Вимкніть аератор, вийміть запобіжний ключ й акумулятор.
- ▶ Встановіть аератор на рівній поверхні.
- ▶ Знімання кошика
- ▶ Налаштуйте положення для транспортування.
- ▶ Повільно й обережно просувайте аератор вперед.

#### Носіння аератора з відкинутою ручкою керування удвох



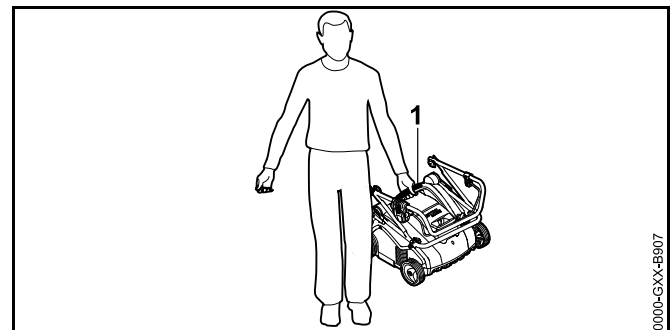
- ▶ Одна людина має тримати аератор обома руками за нижню ручку для транспортування (1), а друга – тримати її обома руками за ручку керування (2).
- ▶ Підніміть і перенесіть аератор удвох.
- ▶ Слід носити робочі рукавички з цупкої тканини.

#### Носіння аератора зі складеною ручкою керування удвох



- ▶ Складіть ручку керування.
- ▶ Одна людина має тримати аератор обома руками за нижню ручку для транспортування (1) спереду, а друга – тримати обома руками за кріплення нижньої частини ручки керування (2).
- ▶ Підніміть і перенесіть аератор удвох.
- ▶ Слід носити робочі рукавички з цупкої тканини.

#### Самостійне перенесення аератора



- ▶ Складіть ручку керування.
- ▶ Утримуйте аератор за верхню ручку для транспортування (1).
- ▶ Підніміть і перенесіть аератор.

### Транспортування аератора в автомобілі

- ▶ Закріпіть аератор, так щоб він не міг перекинутися та рухатися.

## 15.2 Транспортування акумулятора

- ▶ Вимкніть аератор та вийміть акумулятор.
- ▶ Переконайтеся, що акумулятор перебуває в технічно безпечному стані.
- ▶ Необхідно упакувати акумулятор з дотриманням таких умов:
  - Упаковку виготовлено з непровідного матеріалу.
  - Акумулятор в упаковці не може переміщуватися.
- ▶ Закріпіть упаковку таким чином, щоб вона не могла переміщуватися.

До акумулятора застосовуються вимоги щодо транспортування небезпечних вантажів. Акумулятор класифіковано як UN 3480 (літій-іонна батарея) і випробувано відповідно до Інструкції ООН щодо випробувань і критеріїв, част. III, підпункт 38.3.

Вимоги щодо транспортування див. на веб-сторінці [www.stihl.com/safety-data-sheets](http://www.stihl.com/safety-data-sheets)

## 16 Зберігання

### 16.1 Зберігання аератора

- ▶ Вимкніть аератор, вийміть запобіжний ключ й акумулятор.
- ▶ Встановіть аератор на рівній поверхні.
- ▶ Налаштуйте положення для транспортування.
- ▶ Зберігати аератор необхідно з дотриманням таких умов:
  - Аератор перебуває в недоступному для дітей місці.
  - Аератор перебуває в сухому та чистому стані.

### 16.2 Зберігання акумулятора

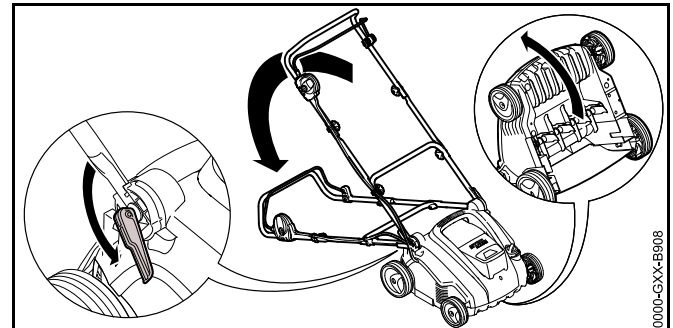
Компанія STIHL рекомендує зберігати акумулятор з рівнем заряду 40–60 % (2 зелені світлодіодні індикатори).


- ▶ Зберігати акумулятор необхідно з дотриманням таких умов:
  - Акумулятор перебуває в недоступному для дітей місці.
  - Акумулятор перебуває в сухому та чистому стані.
  - Акумулятор перебуває в закритому приміщенні.
  - Акумулятор зберігається окремо від аератора та зарядного пристрою.
  - Акумулятор знаходиться в упаковці з непровідного матеріалу.
  - Температура акумулятора знаходиться в діапазоні від -10 °C до +50 °C.

## 17 Чистка

### 17.1 Встановлення аератора

- ▶ Вимкніть аератор, вийміть запобіжний ключ й акумулятор.
- ▶ Встановіть аератор на рівній поверхні.
- ▶ Налаштуйте положення для транспортування.
- ▶ Зніміть кошик.



- ▶ Встановіть ручку керування в найнижче положення,  8.1.
- ▶ Лівою рукою натисніть ручку керування вниз та утримуйте її.
- ▶ Правою рукою візьміться за нижню ручку для транспортування аератора та поверніть її назад.

## 17.2 Очистка аератора

- ▶ Вимкніть аератор, вийміть запобіжний ключ й акумулятор.
- ▶ Встановіть аератор на рівній поверхні.
- ▶ Для очищення аератора використовуйте вологу ганчірку.
- ▶ Для очищення викидного отвору використовуйте м'яку щітку чи вологу ганчірку.
- ▶ Видаліть сторонні предмети з акумуляторного відсіку й очистьте його вологою ганчіркою.
- ▶ Для очищення електричних контактів в акумуляторному відсіку використовуйте пензель або м'яку щітку.
- ▶ Для очищення вентиляційних отворів використовуйте пензель.
- ▶ Встановіть аератор.
- ▶ Для очищення катка й ділянки навколо нього використовуйте м'яку щітку чи вологу ганчірку.

## 17.3 Чищення акумулятора

- ▶ Акумулятор протерти вологою серветкою.

# 18 Технічне обслуговування

## 18.1 Періодичність техобслуговування

Періодичність техобслуговування залежить від умов навколишнього середовища й робочих умов. Компанія STIHL рекомендує дотримуватися наступної періодичності техобслуговування:

Після кожної п'ятої зміни катків.

- ▶ Зверніться до офіційного дилера STIHL для заміни гвинтів кріплення катків.

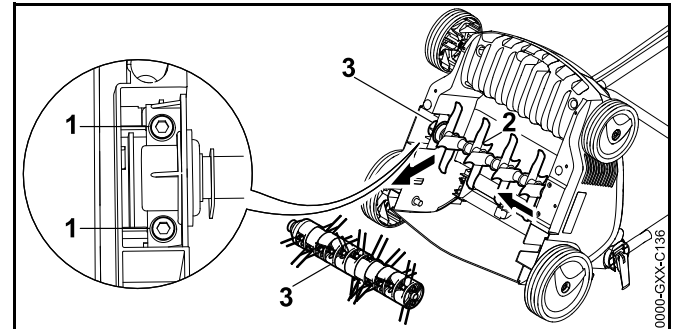
### Щорічно

- ▶ Звертайтеся до офіційного дилера STIHL для техобслуговування аераторів.

## 18.2 Зняття й встановлення катка

### 18.2.1 Знімання катка

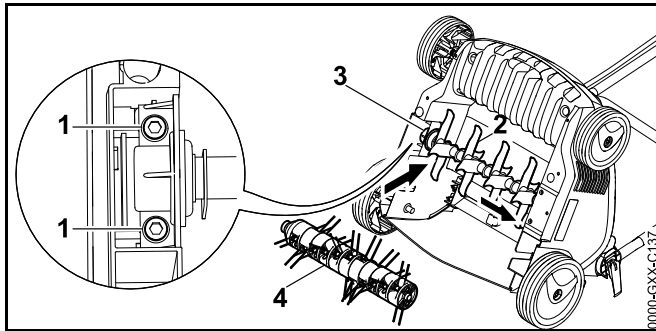
- ▶ Вимкніть аератор, вийміть запобіжний ключ й акумулятор.
- ▶ Встановіть аератор.



- ▶ Викрутіть гвинти (1).
- ▶ Вийміть встановлений каток (3) разом із тримачем (2).

### 18.2.2 Встановлення катка

- ▶ Вимкніть аератор, вийміть запобіжний ключ й акумулятор.
- ▶ Встановіть аератор.



- ▶ Вставте каток аератора (2) чи вичісувача (4) разом із тримачем (3) у заглиблення.
- ▶ Вкрутіть гвинти (1) та затягніть їх.

## 19 Ремонт

### 19.1 Ремонт аератора й акумулятора

Користувач не повинен самостійно ремонтувати аератор, акумулятор і катки.

- ▶ У разі пошкоджень аератора, акумулятора чи катків: не використовуйте це обладнання та зверніться до офіційного дилера STIHL.
- ▶ Якщо вказівні таблички буде пошкоджено чи вони стануть нерозбірливими: зверніться до офіційного дилера STIHL для заміни такої вказівної таблички.

## 20 Усунення неполадок

### 20.1 Усунення несправностей аератора чи акумулятора

Несправність	Світлодіодні індикатори акумулятора	Причина	Усунення
Аератор не запускається під час увімкнення.	1 світлодіодний індикатор блимає зеленим.	Рівень заряду акумулятора занижений.	► Зарядіть акумулятор.
	1 світлодіодний індикатор світиться червоним.	Температура акумулятора зависока чи занижена.	► Вийміть запобіжний ключ. ► Вийміть акумулятор. ► Дайте акумулятору охолонути чи нагрітися.
	3 світлодіодні індикатори блимають червоним.	Аератор несправний.	► Вийміть запобіжний ключ. ► Вийміть акумулятор. ► Очистьте електричні контакти в акумуляторному відсіку. ► Встановіть акумулятор. ► Увімкніть аератор. ► Якщо 3 світлодіодні індикатори все одно блимають червоним: не використовуйте аератор і зверніться до офіційного дилера STIHL.
	3 світлодіодні індикатори світяться червоним.	Аератор перегрівся.	► Вийміть запобіжний ключ. ► Вийміть акумулятор. ► Зачекайте, доки аератор охолоне.
	4 світлодіодні індикатори блимають червоним.	Акумулятор несправний.	► Вийміть і знову вставте акумулятор. ► Увімкніть аератор. ► Якщо 4 світлодіодні індикатори все одно блимають червоним: не використовуйте акумулятор і зверніться до офіційного дилера STIHL.



Несправність	Світлодіодні індикатори акумулятора	Причина	Усунення
		Електричне з'єднання між аератором й акумулятором перервано.	<ul style="list-style-type: none"> <li>▶ Вийміть запобіжний ключ.</li> <li>▶ Вийміть акумулятор.</li> <li>▶ Очистьте електричні контакти в акумуляторному відсіку.</li> <li>▶ Вставте запобіжний ключ.</li> <li>▶ Встановіть акумулятор.</li> </ul>
		Аератор або акумулятор вологі.	<ul style="list-style-type: none"> <li>▶ Вийміть запобіжний ключ.</li> <li>▶ Вийміть акумулятор.</li> <li>▶ Очистьте аератор.</li> <li>▶ Зачекайте, доки аератор або акумулятор висохнуть.</li> </ul>
		Завеликий опір на каток.	<ul style="list-style-type: none"> <li>▶ Зменште робочу глибину.</li> <li>▶ Перевірте висоту газону та за потреби покосіть.</li> </ul>
		Засмітилася ділянка навколо катка.	<ul style="list-style-type: none"> <li>▶ Очистьте аератор.</li> </ul>
Аератор вимикається під час експлуатації.	3 світлодіодні індикатори світяться червоним.	Аератор перегрівся.	<ul style="list-style-type: none"> <li>▶ Вийміть запобіжний ключ.</li> <li>▶ Вийміть акумулятор.</li> <li>▶ Зачекайте, доки аератор охолоне.</li> <li>▶ Очистьте аератор.</li> <li>▶ Не вмикайте аератор надто часто на короткий час.</li> <li>▶ Зменште робочу глибину.</li> <li>▶ Аеруйте чи вичешіть нижчу траву.</li> </ul>
		Каток заблокований.	<ul style="list-style-type: none"> <li>▶ Вийміть запобіжний ключ.</li> <li>▶ Вийміть акумулятор.</li> <li>▶ Очистьте аератор.</li> </ul>
		Несправність електрообладнання.	<ul style="list-style-type: none"> <li>▶ Вийміть і знову вставте акумулятор.</li> <li>▶ Увімкніть аератор.</li> </ul>
Аератор під час експлуатації сильно вібрує.		Відкрутилися гвинти тримача катка.	<ul style="list-style-type: none"> <li>▶ Щільно затягніть гвинти.</li> </ul>

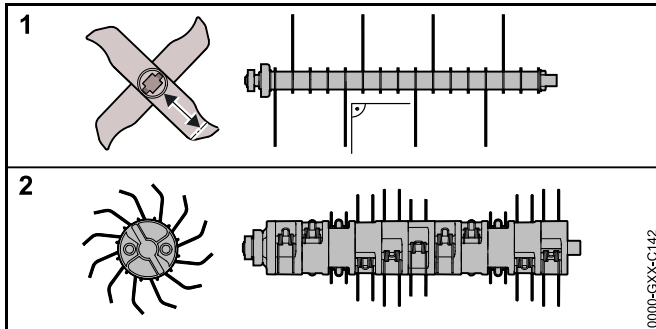
Несправність	Світлодіодні індикатори акумулятора	Причина	Усунення
		Каток неправильно збалансовано.	► Зверніться до офіційного дилера STIHL.
Замалий час експлуатації аератора.		Акумулятор заряджено не повністю.	► Повністю зарядіть акумулятор.
		Строк служби акумулятора закінчився.	► Замініть акумулятор.
		Засмітилася ділянка навколо катка.	► Очистьте аератор.
		Каток косарки тупий або зношений.	► Перевірте катки.
		Завеликий опір на каток.	► Зменште робочу глибину. ► Аеруйте чи вичешіть нижчу траву.
Акумулятор застрягає під час встановлення в акумуляторний відсік.		Напрявні чи електричні контакти в акумуляторному відсіку забруднено.	► Очистьте аератор.
Після підключення зарядного пристрою до акумулятора процес заряджання не починається.	1 світлодіодний індикатор світиться червоним.	Температура акумулятора зависока чи занизька.	► Встановіть акумулятор у зарядний пристрій. Процес заряджання розпочнеться автоматично, щойно температура досягне допустимого діапазону.

## 21 Технічні дані

### 21.1 Аератор STIHL RLA 240.0

- Допустимий акумулятор: STIHL АК.
- Вага без акумулятора: 14 кг.
- Максимальна місткість кошика: 50 л.
- Робоча ширина: 34 см.
- Число обертів: 3500 хв<sup>-1</sup>
- Робоча глибина: плавний діапазон регулювання, 15 мм.

### 21.2 Катки



#### Каток аератора

- 16 стаціонарних ножів

#### Каток вичисувача

- 11 x 2 рухомих пружинних зубців

### 21.3 Акумулятор STIHL АК

- Акумуляторна технологія: літій-іонна
- Напруга: 36 В
- Потужність у Аг: див. фірмову табличку

- Енергоємність у Втг: див. фірмову табличку
- Вага у кг: див. фірмову табличку
- Допустимий діапазон температур для експлуатації та зберігання: від - 10 °С до + 50 °С

### 21.4 Рівні шуму й вібрації

Показник К (відхилення) для рівня гучності становить 3 дБ(А). Показник К (відхилення) для рівня звукової потужності становить 3,2 дБ(А). Показник К (відхилення) для рівня вібрації становить 2,4 м/с<sup>2</sup>.

- Рівень гучності  $L_{pA}$ , виміряний згідно з EN 50636-2-92: 75 дБ(А).
- Рівень звукової потужності  $L_{WA}$ , виміряний згідно з 2000/14/ЕС: 89,2 дБ(А).
- Рівень вібрації  $a_{hw}$ , виміряний згідно з EN 20643, EN 50636-2-92, ручка керування: 4,8 м/с<sup>2</sup>.

Зазначені значення рівня вібрації було виміряно за стандартним методом випробувань, і їх можна використовувати для порівняння електроприладів. Фактичні значення рівня вібрації можуть відрізнятися від наведених, залежно від способу використання. Зазначені значення рівня вібрації можна використовувати для початкової оцінки вібраційного навантаження. Необхідно оцінити фактичне вібраційне навантаження. При цьому також може враховуватися тривалість вимкненого стану електроприладу, і тривалість увімкненого стану, коли прилад працює без навантаження.

Інформацію про виконання Директиви для роботодавців щодо вібрації 2002/44/ЕС можна переглянути за посиланням [www.stihl.com/vib](http://www.stihl.com/vib).

### 21.5 REACH

REACH означає розпорядження ЄС для реєстрації, оцінки та допуску хімікалій.

Інформація щодо виконання розпорядження REACH подана за посиланням [www.stihl.com/reach](http://www.stihl.com/reach).


## 21.6 Встановлена тривалість використання

Повна встановлена тривалість використання становить до 30 років.

Встановлена тривалість використання передбачає регулярне технічне обслуговування та догляд відповідно до вимог інструкції з використання.

## 22 Комплектуючі та приладдя

### 22.1 Комплектуючі та приладдя

**STIHL**  Дані символи позначають оригінальні комплектуючі STIHL та оригінальне приладдя STIHL.

Компанія STIHL рекомендує використовувати оригінальні запчастини STIHL та оригінальне приладдя STIHL.

Оригінальні запчастини STIHL та оригінальне приладдя STIHL можна придбати у спеціалізованих дилерів STIHL.

## 23 Утилізація

### 23.1 Утилізація аератора й акумулятора

Інформацію про утилізацію можна отримати в офіційного дилера STIHL.

- ▶ Аератор, катки, акумулятор, додаткове приладдя й упаковку необхідно утилізувати екологічно безпечним способом згідно зі встановленими правилами.

## 24 Сертифікат відповідності нормам ЄС

### 24.1 Аератор STIHL RLA 240.0

STIHL Tirol GmbH  
Hans Peter Stihl-Straße 5

6336 Langkampfen (Лангкампфен)  
Австрія

заявляє під власну відповідальність, що обладнання

- тип конструкції: аератор,
- марка: STIHL,
- тип: RLA 240.0,
- серійний ідентифікатор: 6291

відповідає релевантним положенням Директив 2000/14/EU, 2002/96/EC, 2006/42/EC, 2011/65/EU і 2014/30/EU та було розроблене й виготовлене відповідно до версій зазначених нижче стандартів, чинних на дату виробництва: EN 60335-1 та EN 50636-2-92 (якщо застосовно).

Назва й адреса партнерської організації:  
TÜV Rheinland LGA Products GmbH, Tillystraße 2, 90431 Nürnberg (Нюрнберг, Німеччина).

Вимірний та гарантований рівні звукової потужності було визначено відповідно до Директиви 2000/14/EC, Додатка VIII.

- Вимірний рівень звукової потужності: 89,2 дБ(А).
- Гарантований рівень звукової потужності: 92 дБ(А).

Технічна документація зберігається в разі дозволу на експлуатацію приладу STIHL Tirol GmbH.

Рік випуску та серійний номер указано на аераторі.

Лангкампфен, 02.09.2019

STIHL Tirol GmbH

в. о.



Матіас Фляйшер, керівник науково-дослідницького відділу

в. о.



Свен Ціммерманн, керівник відділу якості

## 24.2 Знак відповідності



Інформація щодо сертифікатів та заяв про відповідність вимогам ЕАС, які підтверджують виконання технічних Директив та вимог Митного Союзу є на сайтах [www.stihl.ru/eac](http://www.stihl.ru/eac) або її можна замовити по телефону у відповідному національному представництві STIHL. 📖 25.



Технічні Директиви та вимоги України виконуються.

## 25 Адреси

### 25.1 Штаб-квартира STIHL

ANDREAS STIHL AG & Co. KG  
Badstrasse 115  
71336 Waiblingen  
Німеччина

### 25.2 Дочірні компанії STIHL

#### РОСІЙСЬКА ФЕДЕРАЦІЯ

ООО «АНДРЕАС ШТИЛЬ МАРКЕТИНГ»  
вул. Тамбовська, буд. 12, літ. В, офіс 52  
192007 Санкт-Петербург, Росія  
Гаряча лінія: +7 800 4444 180  
E-mail: [info@stihl.ru](mailto:info@stihl.ru)

#### УКРАЇНА

ТОВ «Андреас Штіль»  
вул. Антонова 10, с. Чайки

08135 Київська обл., Україна  
Телефон: +38 044 393-35-30  
Факс: +380 044 393-35-70  
Гаряча лінія: +38 0800 501 930  
E-mail: [info@stihl.ua](mailto:info@stihl.ua)

### 25.3 Представники STIHL

#### БІЛАРУСЬ

Представництво  
ANDREAS STIHL AG & Co. KG  
вул. К. Цеткін, 51-11а  
220004 Мінськ, Білорусь  
Гаряча лінія: +375 17 200 23 76

#### КАЗАХСТАН

Представництво  
ANDREAS STIHL AG & Co. KG  
вул. Шагабутдінова, 125А, оф. 2  
050026 Алмати, Казахстан  
Гаряча лінія: +7 727 225 55 17

### 25.4 Імпортери STIHL

#### РОСІЙСЬКА ФЕДЕРАЦІЯ

ООО «ШТИЛЬ ЗЮДВЕСТ»  
тер. відділ. №2 Аф "Солнечная", буд. 7/2  
350000 Краснодар, Росія

ООО «ЕТАЛОН»  
лін. 5-та В.О., буд 32, літ. Б  
199004 Санкт-Петербург, Росія

ООО «ПРОГРЕСС»  
вул. Маленковская, буд. 32, корп. 2  
107113 Москва, Росія

ООО «СОФИЯ»  
Московський проспект, буд. 253  
236023 Калінінград, Росія

ООО «ИНКОР»  
вул. Павла Корчагина, буд. 1Б  
610030 Кіров, Росія

ООО «УРАЛТЕХНО»  
вул. Карьерная, буд. 2, оф. 202  
620030 Єкатеринбург, Росія

ООО «ТЕХНОТОРГ»  
вул. Парашютная, буд. 15 А  
660121 Красноярск, Росія

ООО «ЛЕСОТЕХНИКА»  
вул. Чапаева, буд 1, оф. 39  
664540 с. Хомутово, Росія

#### УКРАЇНА

ТОВ «Андреас Штіль»  
вул. Антонова 10, с. Чайки  
08135 Київська обл., Україна

#### БІЛАРУСЬ

ООО «ПИЛАКОС»  
вул. Тимирязева 121/4 офіс 6  
220020 Мінск, Беларусь

УП «Беллесэкспорт»  
вул. Скрыганова 6, 403  
220073 Мінск, Беларусь

#### КАЗАХСТАН

ИП «ВОРОНИНА Д.И.»  
пр. Райымбека 312  
050005 Алматы, Казахстан

#### КИРГИЗСТАН

ОсОО «Муза»  
вул. Киевская 107  
720001 Бишкек, Киргизія

#### АРМЕНІЯ

ООО «ЮНИТУЛЗ»  
вул. Г. Парпеци 22  
0002 Єреван, Вірменія

## 26 Вказівки з техніки безпеки щодо аератора

### 26.1 Вступ

У цьому розділі наведено загальні правила техніки безпеки, попередньо сформульовані відповідно до стандарту EN 50636-2-92, Додаток ВВ, для електричних аераторів.



#### ПОПЕРЕДЖЕННЯ

**Ознайомтеся з усіма правилами техніки безпеки, інструкціями, ілюстраціями й технічними даними, наведеними в супровідній документації до цього аератора.** Недотримання наведених нижче інструкцій може призвести до ураження електричним струмом, пожежі та/або серйозних травм. **Збережіть усі правила техніки безпеки й інструкції на майбутнє.**

### 26.2 Навчання

- а) Уважно прочитайте інструкції, ознайомтеся з елементами керування та правилами експлуатації машини за призначенням.
- б) Ніколи не дозволяйте використовувати машину людям, які не знайомі з цими інструкціями, або дітям. Національні вимоги можуть обмежити вік користувача.
- в) Зверніть увагу, що користувач несе відповідальність за нещасні випадки чи загрози іншим особам або їх власності.

### 26.3 Підготовка

- a) Під час експлуатації машини необхідно користуватися засобами захисту органів слуху та носити захисні окуляри, доки машина працює.
- b) Під час експлуатації машини необхідно носити міцне взуття й довгі штани. Заборонено експлуатувати машину босоніж або в легких сандалях. Уникайте носіння вільного одягу чи одягу зі шнурками чи краватками, що звисають.
- c) Уважно огляньте ділянку, на якій буде працювати машина, і приберіть із неї всі сторонні предмети, які можуть бути захоплені чи відкинуті машиною.
- d) Використовуйте машину тільки в рекомендованому положенні та тільки на твердій рівній поверхні.
- e) Не використовуйте машину на брукованих або посипаних гравієм поверхнях, оскільки камінці, що вилітають, можуть призвести до травм.
- f) Перед включенням машини завжди перевіряйте, чи добре закріплені всі гвинти, гайки, болти та інші кріплення, а також знаходження захисних пристроїв і захисних решіток на відповідному місці. Зношені чи пошкоджену вказівку наклейку необхідно замінити.
- g) Не користуйтеся машиною, якщо поблизу знаходяться інші люди (особливо діти) або тварини.

### 26.4 Експлуатація

- a) Працюйте лише при денному світлі чи при доброму штучному освітленні.
- b) Слід уникати використання машини на вологій траві.
- c) Під час роботи завжди приймайте стійке положення, особливо на схилах.
- d) Під час роботи рухайтесь повільно, не бігайте.
- e) Використовуйте машину поперек схилу, а не вгору чи вниз.
- f) Будьте особливо обережні, коли змінюєте напрямок руху на схилі.

- g) Не робіть аерацію чи вичісування на дуже критих схилах.
- h) Будьте особливо обережні, повертаючи машину чи підтягаючи її до себе.
- i) Зупиняйте зубці, коли машину потрібно нахилити для транспортування по поверхні, відмінній від трави, а також під час транспортування до місця роботи та назад.
- j) Заборонено користуватися машиною з пошкодженими захисними пристроями чи захисними решітками, а також без встановлених захисних пристроїв, як-от відбивних щитків чи пристроїв, що страхують від зриву вниз.
- k) Запускайте двигун обережно, відповідно до інструкцій посібника з експлуатації, і стежте за тим, щоб зубці перебували на достатній відстані від ніг.
- l) Заборонено нахилити машину під час запуску двигуна, за винятком випадків, коли її потрібно підняти під час роботи. У цьому випадку нахиляйте її лише настільки, наскільки це необхідно, і піднімайте її лише переднім боком від себе. Завжди слідкуйте за тим, щоб обидві руки знаходилися в робочій позиції, перш ніж повертати машину на ґрунт.
- m) Ніколи не транспортуйте машину під час роботи двигуна.
- n) Заборонено наближати кінцівки до частин, що обертаються. Тримайтеся на безпечній відстані від отвору викидача.
- o) Зупиніть двигун і запобіжний ключ. Переконайтеся, що всі рухомі частини повністю зупинилися:
  - щоразу, коли залишаєте машину без нагляду;
  - перед усуненням блокування чи засмічення викидного отвору;
  - перед тим як оглядати, чистити машину чи виконувати інші роботи з нею;
  - після зіткнення зі стороннім предметом. Перевірте машину на наявність пошкоджень і виконайте необхідні роботи з ремонту перед повторним запуском і роботою з нею;

якщо машина починає аномально сильно вібрувати, її працездатність необхідно негайно перевірити,

- перевірте її на наявність пошкоджень;
- виконайте необхідні роботи з ремонту пошкоджених деталей;
- огляньте послаблені частини та щільно затягніть їх.

j) Тримайте машину в недоступному для дітей місці.

## 26.5 Технічне обслуговування та зберігання

- a) Переконайтеся, що всі гайки, болти та гвинти щільно закручено та машина перебуває в безпечному робочому стані.
- b) Регулярно перевіряйте пристрій, що страхує від зриву вниз, на наявність ознак зносу чи втрати працездатності.
- c) З міркувань безпеки зношені та пошкоджені компоненти необхідно замінити.
- d) Зверніть увагу, що в машинах із кількома зубцями рух одного зубця може призводити до обертання решти.
- e) Під час налаштування машини будьте уважні, щоб не затиснути пальці між зубцями, що рухаються, і нерухомими частинами машини.
- f) Дочекайтесь охолодження двигуна перед тим, як поставити машину на тривале зберігання.
- g) Під час технічного обслуговування зубців пам'ятайте, що після вимкнення двигуна зубці все ще можуть рухатися.
- h) З міркувань безпеки зношені та пошкоджені компоненти необхідно замінити. Необхідно використовувати виключно фірмові запчастини й додаткове приладдя.
- i) Якщо машина була зупинена для технічного обслуговування, огляду чи зберігання, чи заміни додаткового приладдя, слід вимкнути двигун, вийняти запобіжний ключ і переконатися, що всі частини повністю зупинилися. Дочекайтесь охолодження машини перед тим, як виконувати огляд, налаштування тощо. Поводьтеся з машиною обережно та підтримуйте її у чистоті.



## Πίνακας περιεχομένων

<b>1</b>	<b>Πρόλογος</b>	<b>192</b>	<b>8</b>	<b>Ρύθμιση του εξαερωτήρα χλοοτάπητα για τον χρήστη</b>	<b>206</b>
<b>2</b>	<b>Πληροφορίες σχετικά με αυτό το εγχειρίδιο οδηγιών</b>	<b>192</b>	8.1	Αναδίπλωση και ρύθμιση τιμονιού	206
2.1	Ισχύοντα έγγραφα	192	8.2	Σύμπτυξη τιμονιού	207
2.2	Χρήση προειδοποιητικών συμβόλων στο κείμενο	193	<b>9</b>	<b>Τοποθέτηση και αφαίρεση μπαταρίας</b>	<b>207</b>
2.3	Παραπομπή σε κείμενο	193	9.1	Τοποθέτηση μπαταρίας	207
<b>3</b>	<b>Περιεχόμενα</b>	<b>193</b>	9.2	Αφαίρεση μπαταρίας	207
3.1	Εξαερωτήρας χλοοτάπητα	193	<b>10</b>	<b>Τοποθέτηση και αφαίρεση κλειδιού ασφάλισης</b>	<b>208</b>
3.2	Σύμβολα	194	10.1	Τοποθέτηση κλειδιού ασφάλισης	208
<b>4</b>	<b>Προφυλάξεις ασφαλείας</b>	<b>195</b>	10.2	Αφαίρεση κλειδιού ασφάλισης	208
4.1	Προειδοποιητικά σύμβολα	195	<b>11</b>	<b>Θέση του εξαερωτήρα χλοοτάπητα εντός κι εκτός λειτουργίας</b>	<b>208</b>
4.2	Προβλεπόμενη χρήση	196	11.1	Ενεργοποίηση εξαερωτήρα χλοοτάπητα	208
4.3	Απαιτήσεις από τον χρήστη	196	11.2	Απενεργοποίηση εξαερωτήρα χλοοτάπητα	208
4.4	Ενδυμασία και εξοπλισμός	197	<b>12</b>	<b>Έλεγχος εξαερωτήρα χλοοτάπητα και μπαταρίας</b>	<b>208</b>
4.5	Περιοχή εργασίας και περιβάλλον	197	12.1	Έλεγχος χειριστήριων	208
4.6	Ασφαλής κατάσταση	198	12.2	Έλεγχος κυλίνδρων	209
4.7	Εργασία	200	12.3	Ελέγξτε τη μπαταρία	209
4.8	Μεταφορά	201	<b>13</b>	<b>Εργασία με τον εξαερωτήρα χλοοτάπητα</b>	<b>210</b>
4.9	Φύλαξη	202	13.1	Κράτημα και οδήγηση εξαερωτήρα χλοοτάπητα	210
4.10	Καθαρισμός, συντήρηση και επισκευή	202	13.2	Ρύθμιση βάθους εργασίας και θέσης μεταφοράς	210
<b>5</b>	<b>Προετοιμασία εξαερωτήρα χλοοτάπητα για χρήση</b>	<b>203</b>	13.3	Προετοιμασία επιφάνειας χόρτου	210
5.1	Προετοιμασία εξαερωτήρα χλοοτάπητα για χρήση	203	13.4	Εξαέρωση και σβάρνισμα	210
<b>6</b>	<b>Φόρτιση μπαταρίας φόρτωση λυχνίες</b>	<b>204</b>	13.5	Εκκένωση του χορτοσυλλέκτη	211
6.1	Φόρτιση μπαταρίας	204	<b>14</b>	<b>Μετά την εργασία</b>	<b>211</b>
6.2	Ένδειξη κατάστασης φόρτισης	204	14.1	Μετά την εργασία	211
6.3	Λυχνίες LED στην μπαταρία	204	<b>15</b>	<b>Μεταφορά</b>	<b>212</b>
<b>7</b>	<b>Συναρμολόγηση εξαερωτήρα χλοοτάπητα</b>	<b>204</b>	15.1	Μεταφορά εξαερωτήρα χλοοτάπητα	212
7.1	Τοποθέτηση τιμονιού	204	15.2	Μεταφορά μπαταρίας	213
7.2	Αφαίρεση του κυλίνδρου σβαρνίσματος από τη θήκη μεταφοράς, πριν από την πρώτη θέση σε λειτουργία	205	<b>16</b>	<b>Φύλαξη</b>	<b>213</b>
7.3	Συναρμολόγηση, κρέμασμα και ξεκρέμασμα χορτοσυλλέκτη	205	16.1	Φύλαξη εξαερωτήρα χλοοτάπητα	213
			16.2	Φύλαξη μπαταρίας	213
			<b>17</b>	<b>Καθάρισμα</b>	<b>213</b>

17.1 Τοποθέτηση εξαερωτήρα χλοοτάπητα σε όρθια θέση .....	213
17.2 Καθαρισμός εξαερωτήρα χλοοτάπητα .....	214
17.3 Καθάρισμα μπαταρίας .....	214
<b>18 Συντήρηση .....</b>	<b>214</b>
18.1 Χρονικά διαστήματα συντήρησης .....	214
18.2 Αφαίρεση και τοποθέτηση κυλίνδρου .....	214
<b>19 Επισκευή .....</b>	<b>215</b>
19.1 Επισκευή εξαερωτήρα χλοοτάπητα και μπαταρίας .....	215
<b>20 Αντιμέτωση βλαβών .....</b>	<b>216</b>
20.1 Αποκατάσταση βλαβών του εξαερωτήρα χλοοτάπητα ή της μπαταρίας .....	216
<b>21 Τεχνικά χαρακτηριστικά .....</b>	<b>219</b>
21.1 Εξαερωτήρας χλοοτάπητα STIHL RLA 240.0 .....	219
21.2 Κύλινδροι .....	219
21.3 Μπαταρία STIHL AK .....	219
21.4 Τιμές εκπομπών ήχου και κραδασμών .....	219
21.5 REACH .....	219
<b>22 Ανταλλακτικά και παρελκόμενα .....</b>	<b>220</b>
22.1 Ανταλλακτικά και παρελκόμενα .....	220
<b>23 Απόρριψη .....</b>	<b>220</b>
23.1 Απόρριψη εξαερωτήρα χλοοτάπητα και μπαταρίας .....	220
<b>24 Δήλωση συμμόρφωσης ΕΕ .....</b>	<b>220</b>
24.1 Εξαερωτήρας χλοοτάπητα STIHL RLA 240.0 .....	220
<b>25 Τεχνικές υποδείξεις ασφαλείας για εξαερωτήρες χλοοτάπητα .....</b>	<b>221</b>
25.1 Εισαγωγή .....	221
25.2 Εκπαίδευση .....	221
25.3 Προετοιμασία .....	221
25.4 Λειτουργία .....	221
25.5 Συντήρηση και φύλαξη .....	222

## 1 Πρόλογος

Αγαπητέ πελάτη,

Σας ευχαριστούμε που επιλέξατε την STIHL για την αγορά σας. Στόχος μας είναι να σχεδιάζουμε και να κατασκευάζουμε προϊόντα κορυφαίας ποιότητας που ανταποκρίνονται στις ανάγκες των πελατών μας. Έτσι δημιουργούμε προϊόντα με υψηλή αξιοπιστία, ακόμα και κάτω από ακραίες συνθήκες χρήσης.

Παράλληλα, η STIHL παρέχει επίσης σέρβις κορυφαίας ποιότητας. Οι πιστοποιημένοι αντιπρόσωποί μας μπορούν να σας προσφέρουν έγκυρες συμβουλές, εκπαίδευση και πλήρη τεχνική υποστήριξη.

Σας ευχαριστούμε για την εμπιστοσύνη σας και σας ευχόμαστε πολλά χρόνια ευχάριστης εργασίας με το προϊόν STIHL σας.



Δρ. Nikolas Stihl

**ΠΡΟΣΟΧΗ! ΔΙΑΒΑΣΤΕ ΤΟ ΕΓΧΕΙΡΙΔΙΟ ΑΥΤΟ ΠΡΙΝ ΤΗ ΧΡΗΣΗ ΚΑΙ ΦΥΛΑΞΤΕ ΤΟ.**

## 2 Πληροφορίες σχετικά με αυτό το εγχειρίδιο οδηγιών

### 2.1 Ισχύοντα έγγραφα

Ισχύουν οι τοπικοί κανόνες ασφαλείας.

- ▶ Εκτός από τις παρούσες οδηγίες χρήσης διαβάστε, κατανοήστε και φυλάξτε τα εξής έγγραφα:
  - Υποδείξεις ασφαλείας μπαταρίας STIHL AK
  - Οδηγίες χρήσης φορτιστών STIHL AL 101, 300, 500

- Πληροφορίες ασφαλείας για μπαταρίες STIHL και προϊόντα με εγκατεστημένη μπαταρία:  
www.stihl.com/safety-data-sheets

## 2.2 Χρήση προειδοποιητικών συμβόλων στο κείμενο

### ⚠ ΚΙΝΔΥΝΟΣ

Το σύμβολο αυτό χρησιμοποιείται για την επισήμανση κινδύνων που οδηγούν σε σοβαρό τραυματισμό ή θάνατο.

- ▶ Τα μέτρα που περιγράφονται μπορούν να αποτρέψουν σοβαρούς τραυματισμούς και θανατηφόρα ατυχήματα.

### ⚠ ΠΡΟΕΙΔΟΠΟΙΗΣΗ

Το σύμβολο αυτό χρησιμοποιείται για την επισήμανση κινδύνων που **μπορεί** να οδηγήσουν σε σοβαρό τραυματισμό ή θάνατο.

- ▶ Τα μέτρα που περιγράφονται μπορούν να αποτρέψουν σοβαρούς τραυματισμούς και θανατηφόρα ατυχήματα.

### ΣΗΜΕΙΩΣΗ

Το σύμβολο αυτό χρησιμοποιείται για την επισήμανση κινδύνων που μπορούν να προκαλέσουν υλικές ζημιές.

- ▶ Τα μέτρα που περιγράφονται μπορούν να αποτρέψουν υλικές ζημιές.

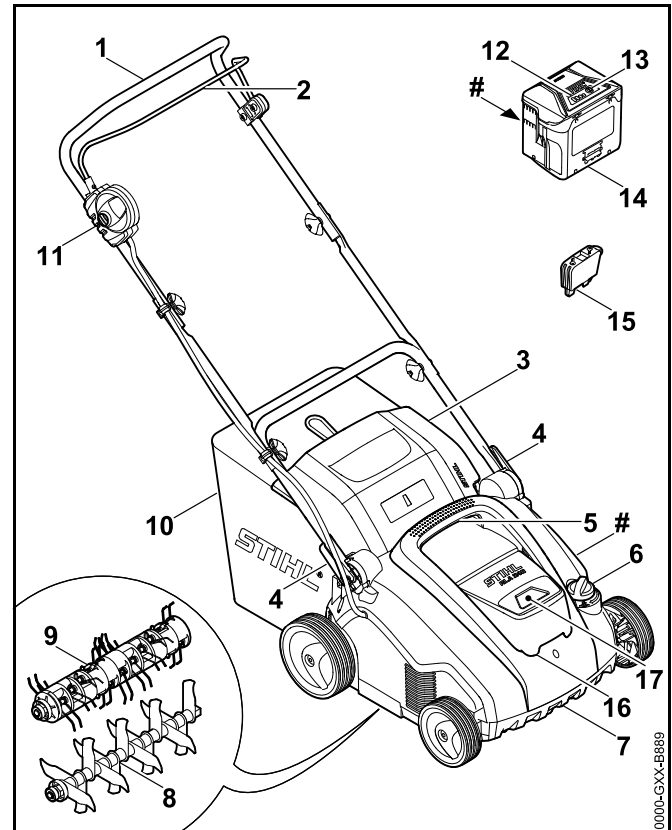
## 2.3 Παραπομπή σε κείμενο



Το σύμβολο αυτό παραπέμπει σε ένα κεφάλαιο αυτού του εγχειριδίου οδηγιών.

## 3 Περιεχόμενα

### 3.1 Εξαερωτήρας χλοοτάπητα



#### 1 Τιμόνι

Το τιμόνι χρησιμεύει στο κράτημα, την οδήγηση και τη μεταφορά του εξαερωτήρα χλοοτάπητα.

#### 2 Μπάρα ενεργοποίησης

Η μπάρα ενεργοποίησης, μαζί με το κουμπί ασφάλισης, θέτει τον τοποθετημένο κύλινδρο εντός και εκτός λειτουργίας.

**3 Στόμιο εξαγωγής**

Το στόμιο εξαγωγής κλείνει τον αγωγό εξαγωγής.

**4 Ταχτανυστήρες**

Οι ταχτανυστήρες χρησιμεύουν στη ρύθμιση και την αναδίπλωση του τιμονιού.

**5 Επάνω λαβή μεταφοράς**

Η επάνω λαβή μεταφοράς χρησιμεύει στη μεταφορά του εξεραωτήρα χλοοτάπητα.

**6 Ροζέτα**

Η ροζέτα χρησιμεύει στη ρύθμιση του βάθους εργασίας.

**7 Κάτω λαβή μεταφοράς**

Η κάτω λαβή μεταφοράς χρησιμεύει στη μεταφορά και τοποθέτηση του εξεραωτήρα χλοοτάπητα σε όρθια θέση.

**8 Κύλινδρος εξαέρωσης**

Ο κύλινδρος εξαέρωσης χρησιμεύει στον αερισμό του χλοοτάπητα.

**9 Κύλινδρος σβαρνίσματος**

Ο κύλινδρος σβαρνίσματος χρησιμεύει στον αερισμό του χλοοτάπητα.

**10 Χορτοσυλλέκτης**

Το υλικό που αποκόπτεται από τον χλοοτάπητα συλλέγεται στον χορτοσυλλέκτη.

**11 Κουμπί ασφάλισης**

Το κουμπί ασφάλισης, μαζί με την μπάρα ενεργοποίησης, θέτει τον εξεραωτήρα χλοοτάπητα εντός και εκτός λειτουργίας.

**12 Λυχνίες LED**

Οι λυχνίες LED δείχνουν την κατάσταση φόρτισης της μπαταρίας και τις βλάβες.

**13 Πλήκτρο**

Το πλήκτρο ενεργοποιεί τις λυχνίες LED στην μπαταρία.

**14 Μπαταρία**

Η μπαταρία τροφοδοτεί τον εξεραωτήρα χλοοτάπητα με ενέργεια.

**15 Κλειδί ασφάλισης**

Το κλειδί ασφάλισης θέτει σε λειτουργία τον εξεραωτήρα χλοοτάπητα.

**16 Καπάκι**

Το καπάκι καλύπτει την μπαταρία και το κλειδί ασφάλισης.

**17 Θήκη μπαταρίας**

Η μπαταρία τοποθετείται μέσα στη θήκη μπαταρίας.

**# Πινακίδα ισχύος με αριθμό εργαλείου****3.2 Σύμβολα**

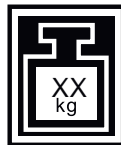
Τα σύμβολα μπορεί να είναι τοποθετημένα στον εξεραωτήρα χλοοτάπητα και την μπαταρία κι έχουν την εξής σημασία:



Αυτό το σύμβολο υποδηλώνει το κλειδί ασφάλισης.



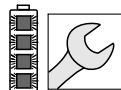
Αυτό το σύμβολο υποδηλώνει την υποδοχή κλειδιού.



Αυτό το σύμβολο δηλώνει το βάρος του εξεραωτήρα χλοοτάπητα.



1 λυχνία LED ανάβει με κόκκινο χρώμα. Η μπαταρία είναι πολύ θερμή ή πολύ ψυχρή.



4 λυχνίες LED αναβοσβήνουν με κόκκινο χρώμα. Υπάρχει βλάβη στην μπαταρία.



Εγγυημένη στάθμη θορύβου σύμφωνα με την Ευρωπαϊκή Οδηγία 2000/14/EC σε dB(A) για τη σύγκριση εκπομπών θορύβων σε προϊόντα.



Η αναφορά δίπλα από το σύμβολο υποδηλώνει την ενεργειακή απόδοση της μπαταρίας σύμφωνα με τις προδιαγραφές του κατασκευαστή των στοιχείων. Η διαθέσιμη για χρήση ενεργειακή απόδοση είναι μικρότερη.



Το προϊόν δεν πρέπει να απορρίπτεται στα οικιακά απορρίμματα.



Ενεργοποιήστε τον εξαερωτήρα χλοοτάπητα.

## 4 Προφυλάξεις ασφαλείας

### 4.1 Προειδοποιητικά σύμβολα

Τα προειδοποιητικά σύμβολα στον εξαερωτήρα χλοοτάπητα έχουν την εξής σημασία:



Προσέξτε όλες τις υποδείξεις ασφαλείας και τα μέτρα που πρέπει να ληφθούν.



Διαβάστε, κατανοήστε και φυλάξτε τις οδηγίες χρήσης.



Φοράτε προστατευτικά γυαλιά.



Προσέξτε τις υποδείξεις ασφαλείας για τα εκσφενδονιζόμενα αντικείμενα και τα μέτρα που πρέπει να ληφθούν.



Τηρείτε την απόσταση ασφαλείας.



Μην αγγίζετε τον περιστρεφόμενο κύλινδρο.



Αφαιρέστε το κλειδί ασφάλισης κατά τις παύσεις εργασίας, τη μεταφορά, τη φύλαξη, τη συντήρηση ή την επισκευή.



Προστατεύετε τον εξαερωτήρα χλοοτάπητα από βροχή και υγρασία.



Αφαιρέστε την μπαταρία κατά τις παύσεις εργασίας, τη μεταφορά, τη φύλαξη, τη συντήρηση ή την επισκευή.



Προστατέψτε την μπαταρία από τη θερμότητα και τη φωτιά.



Προστατεύετε την μπαταρία από βροχή και υγρασία και μην τη βυθίζετε σε υγρά.



Τηρείτε το εύρος των επιτρεπόμενων θερμοκρασιών για την μπαταρία.

## 4.2 Προβλεπόμενη χρήση

Ο εξαερωτήρας χλοοτάπητα STIHL RLA 240 μπορεί να χρησιμοποιηθεί στις εξής εφαρμογές:

- με τον κύλινδρο εξαέρωσης: εξαέρωση της επιφάνειας χόρτου
- με τον κύλινδρο σβαρνίσματος: σβάρνισμα της επιφάνειας χόρτου

Ο εξαερωτήρας χλοοτάπητα δεν επιτρέπεται να χρησιμοποιηθεί στη βροχή.

Ο εξαερωτήρας χλοοτάπητα τροφοδοτείται με ενέργεια από μία μπαταρία STIHL AK.

Η STIHL προτείνει τη χρήση της τοποθέτηση της μπαταρίας STIHL AK 20 ή STIHL AK 30.

## **⚠** ΠΡΟΕΙΔΟΠΟΙΗΣΗ

- Οι μπαταρίες που δεν έχουν εγκριθεί από την STIHL για χρήση με τον εξαερωτήρα χλοοτάπητα, μπορεί να προκαλέσουν πυρκαγιά ή έκρηξη. Μπορεί να προκληθούν σοβαροί ή θανάσιμοι τραυματισμοί και υλικές ζημιές.
  - ▶ Χρησιμοποιήστε τον εξαερωτήρα χλοοτάπητα με μία μπαταρία STIHL AK.
- Εάν ο εξαερωτήρας χλοοτάπητα ή η μπαταρία δεν χρησιμοποιηθεί με τον προβλεπόμενο τρόπο, ενδέχεται να προκληθούν σοβαροί ή θανάσιμοι τραυματισμοί και υλικές ζημιές.
  - ▶ Χρησιμοποιήστε τον εξαερωτήρα χλοοτάπητα και την μπαταρία με τον τρόπο που περιγράφεται στις παρούσες οδηγίες χρήσης.

## 4.3 Απαιτήσεις από τον χρήστη

### **⚠** ΠΡΟΕΙΔΟΠΟΙΗΣΗ

- Οι χρήστες που δεν έχουν ενημερωθεί για τη χρήση δεν μπορούν να αντιληφθούν ή να εκτιμήσουν τους κινδύνους που απορρέουν από τον εξαερωτήρα χλοοτάπητα και την μπαταρία. Ο χρήστης και άλλα άτομα μπορεί να τραυματιστούν σοβαρά ή θανάσιμα.



- ▶ Διαβάστε, κατανοήστε και φυλάξτε τις οδηγίες χρήσης.

- ▶ Εάν ο εξαερωτήρας χλοοτάπητα ή η μπαταρία παραδοθεί σε άλλο άτομο: Παραδώστε μαζί και τις οδηγίες χρήσης.
- ▶ Βεβαιωθείτε ότι ο χρήστης πληροί τις εξής προϋποθέσεις:
  - Ο χρήστης είναι ξεκούραστος.
  - Ο χρήστης έχει τις σωματικές, πνευματικές και αισθητηριακές ικανότητες να χρησιμοποιήσει τον εξαερωτήρα χλοοτάπητα και την μπαταρία και να εργαστεί με αυτά. Εάν ο χρήστης έχει περιορισμένες σωματικές, πνευματικές ή αισθητηριακές ικανότητες, τότε επιτρέπεται να εργαστεί μόνο υπό την επίβλεψη ενός αρμόδιου ατόμου.
  - Ο χρήστης μπορεί να αντιληφθεί και να αξιολογήσει τους κινδύνους που απορρέουν από τον εξαερωτήρα χλοοτάπητα και την μπαταρία.
  - Ο χρήστης συνειδητοποιεί ότι είναι υπεύθυνος για ατυχήματα και ζημιές.
  - Ο χρήστης είναι ενήλικας ή ο χρήστης εκπαιδεύεται επαγγελματικά υπό επίβλεψη, σύμφωνα με τους εθνικούς κανονισμούς.
  - Ο χρήστης έχει λάβει ενημέρωση από έναν εμπορικό αντιπρόσωπο STIHL ή άλλο εξειδικευμένο άτομο, προτού εργαστεί για πρώτη φορά με τον εξαερωτήρα χλοοτάπητα.
  - Ο χρήστης δεν βρίσκεται υπό την επήρεια οινοπνεύματος, φαρμάκων ή ναρκωτικών ουσιών.
- ▶ Εάν υπάρχουν ασάφειες: Επικοινωνήστε με έναν εμπορικό αντιπρόσωπο STIHL.

#### 4.4 Ενδυμασία και εξοπλισμός

### ⚠ ΠΡΟΕΙΔΟΠΟΙΗΣΗ

- Κατά τη διάρκεια της εργασίας ενδέχεται να εκσφενδονιστούν αντικείμενα προς τα επάνω με μεγάλη ταχύτητα. Ο χρήστης μπορεί να τραυματιστεί.



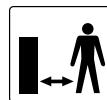
- ▶ Φορέστε γυαλιά προστασίας που εφαρμόζουν καλά. Στο εμπόριο διατίθενται κατάλληλα γυαλιά προστασίας που συμμορφώνονται με το πρότυπο EN 166 ή τους εθνικούς κανονισμούς και φέρουν την αντίστοιχη σήμανση.
- ▶ Φορέστε ένα μακρύ παντελόνι από ανθεκτικό υλικό.
- Κατά τη διάρκεια της εργασίας μπορεί να αναδευτεί σκόνη. Η εισπνοή σκόνης μπορεί να βλάψει την υγεία και να προκαλέσει αλλεργικές αντιδράσεις.
  - ▶ Εάν αναδευτεί σκόνη: Φορέστε μια μάσκα προστασίας της αναπνοής.
- Ο ακατάλληλος ρουχισμός μπορεί να παγιδευτεί σε ξύλα, κλαδιά ή στον εξαερωτήρα χλοοτάπητα. Οι χρήστες χωρίς κατάλληλο ρουχισμό μπορεί να τραυματιστούν σοβαρά.
  - ▶ Φορέστε στενά ρούχα.
  - ▶ Βγάλτε τα μαντήλια και τα κοσμήματα.
- Κατά τη διάρκεια του καθαρισμού, της συντήρησης ή της μεταφοράς, ο χρήστης μπορεί να έρθει σε επαφή με τον κύλινδρο. Ο χρήστης μπορεί να τραυματιστεί.
  - ▶ Φορέστε γάντια εργασίας από ανθεκτικό υλικό.
- Εάν ο χρήστης φορά ακατάλληλα υποδήματα, μπορεί να γλιστρήσει. Ο χρήστης μπορεί να τραυματιστεί.
  - ▶ Φορέστε κλειστά, σταθερά υποδήματα με αντιολισθητικές σόλες.

#### 4.5 Περιοχή εργασίας και περιβάλλον

##### 4.5.1 Περιοχή εργασίας και περιβάλλον

### ⚠ ΠΡΟΕΙΔΟΠΟΙΗΣΗ

- Τα άτομα που δεν συμμετέχουν στις εργασίες, τα παιδιά και τα ζώα δεν μπορούν να αντιληφθούν και να εκτιμήσουν τους κινδύνους που απορρέουν από τον εξαερωτήρα χλοοτάπητα και τα εκσφενδονιζόμενα αντικείμενα. Τα άτομα που δεν συμμετέχουν στις εργασίες, τα παιδιά και τα ζώα μπορεί να τραυματιστούν σοβαρά και να προκληθούν υλικές ζημιές.



- ▶ Κρατήστε μακριά από την επικίνδυνη περιοχή τα άτομα που δεν συμμετέχουν στις εργασίες, τα παιδιά και τα ζώα.
- ▶ Κρατάτε απόσταση από αντικείμενα.
- ▶ Μην αφήνετε χωρίς επιτήρηση τον εξαερωτήρα χλοοτάπητα.
- ▶ Βεβαιωθείτε, ότι τα παιδιά δεν θα παίζουν με τον εξαερωτήρα χλοοτάπητα.
- Ο εξαερωτήρας χλοοτάπητα δεν είναι αδιάβροχος. Εάν χρησιμοποιηθεί σε βροχή ή σε υγρό περιβάλλον, υπάρχει κίνδυνος ηλεκτροπληξίας. Ο χρήστης μπορεί να τραυματιστεί σοβαρά ή θανάσιμα και ο εξαερωτήρας χλοοτάπητα μπορεί να υποστεί ζημιά.
  - ▶ Μην εργάζεστε στη βροχή και σε υγρό περιβάλλον.
- Τα ηλεκτρικά εξαρτήματα του εξαερωτήρα χλοοτάπητα μπορεί να δημιουργήσουν σπινθήρες. Οι σπινθήρες μπορεί να προκαλέσουν πυρκαγιές και εκρήξεις σε περιβάλλον όπου υπάρχει κίνδυνος ανάφλεξης ή έκρηξης. Μπορεί να προκληθούν σοβαροί ή θανάσιμοι τραυματισμοί και υλικές ζημιές.
  - ▶ Μην εργάζεστε σε περιβάλλον όπου υπάρχει κίνδυνος ανάφλεξης ή έκρηξης.



## 4.5.2 Μπαταρία

**⚠ ΠΡΟΕΙΔΟΠΟΙΗΣΗ**

- Άσχετα προς την εργασία άτομα, παιδιά και ζώα δεν είναι σε θέση να αναγνωρίσουν ή να εκτιμήσουν τους κινδύνους που σχετίζονται με τη χρήση της μπαταρίας. Τα εν λόγω άτομα, παιδιά και ζώα διατρέχουν κίνδυνο σοβαρού τραυματισμού.
  - ▶ Διατηρείτε άσχετα προς την εργασία άτομα, παιδιά και ζώα σε ασφαλή απόσταση.
  - ▶ Μην αφήνετε την μπαταρία χωρίς επίβλεψη.
  - ▶ Βεβαιωθείτε ότι τα παιδιά δεν μπορούν να χρησιμοποιήσουν την μπαταρία ως παιχνίδι.
- Η μπαταρία δεν είναι προστατευμένη από όλες τις επιδράσεις του περιβάλλοντος. Σε περίπτωση έκθεσης σε ορισμένες επιδράσεις του περιβάλλοντος, η μπαταρία μπορεί να πάρει φωτιά ή να εκραγεί. Υπάρχει κίνδυνος σοβαρού τραυματισμού και υλικών ζημιών.



- ▶ Προστατεύετε τη μπαταρία από θερμότητα και φωτιά.
- ▶ Μην απορρίπτετε την μπαταρία στη φωτιά.



- ▶ Χρησιμοποιείτε και φυλάσσετε την μπαταρία σε θερμοκρασία μεταξύ -10 °C και + 50 °C.



- ▶ Προστατεύετε την μπαταρία από τη βροχή και την υγρασία και μην τη βυθίζετε σε υγρά.

- ▶ Διατηρείτε την μπαταρία μακριά από μεταλλικά αντικείμενα.
- ▶ Μην εκθέτετε την μπαταρία σε υψηλή πίεση.
- ▶ Μην εκθέτετε την μπαταρία σε μικροκύματα.
- ▶ Προστατεύετε την μπαταρία από χημικές ουσίες και άλατα.

## 4.6 Ασφαλής κατάσταση

## 4.6.1 Εξαερωτήρας χλοοτάπητα

Ο εξαερωτήρας χλοοτάπητα βρίσκεται σε ασφαλή κατάσταση όταν πληρούνται οι εξής προϋποθέσεις:

- Ο εξαερωτήρας χλοοτάπητα δεν έχει υποστεί ζημιές.
- Ο εξαερωτήρας χλοοτάπητα είναι καθαρός και στεγνός.
- Τα χειριστήρια λειτουργούν και δεν έχουν τροποποιηθεί.
- Εάν πρόκειται να συλλεχθεί στον χορτοσυλλέκτη το υλικό που θα αποκοπεί από τον χλοοτάπητα: Ο χορτοσυλλέκτης είναι σωστά κρεμασμένος.
- Εάν πρόκειται να εξαχθεί από το πίσω μέρος το υλικό που θα αποκοπεί από τον χλοοτάπητα: Ο χορτοσυλλέκτης έχει αφαιρεθεί και το στόμιο εξαγωγής είναι κλειστό.
- Ο κύλινδρος είναι σωστά τοποθετημένος.
- Έχει τοποθετηθεί μόνο γνήσιος πρόσθετος εξοπλισμός STIHL για αυτόν τον εξαερωτήρα χλοοτάπητα.
- Ο πρόσθετος εξοπλισμός είναι σωστά τοποθετημένος.

**⚠ ΠΡΟΕΙΔΟΠΟΙΗΣΗ**


- Τα εξαρτήματα δεν μπορούν να λειτουργήσουν πλέον σωστά όταν δεν βρίσκονται σε ασφαλή κατάσταση, ενώ ενδέχεται να τεθούν εκτός λειτουργίας και οι διατάξεις ασφαλείας. Μπορεί να προκληθούν σοβαροί ή θανάσιμοι τραυματισμοί.
  - ▶ Εργάζεστε μόνο με τον εξαερωτήρα χλοοτάπητα όταν αυτός δεν έχει υποστεί ζημιά.
  - ▶ Εάν ο εξαερωτήρας χλοοτάπητα είναι λερωμένος: καθαρίστε τον εξαερωτήρα χλοοτάπητα.
  - ▶ Εάν ο εξαερωτήρας χλοοτάπητα είναι βρεγμένος: στεγνώστε τον εξαερωτήρα χλοοτάπητα.
  - ▶ Μην τροποποιείτε τον εξαερωτήρα χλοοτάπητα.
  - ▶ Εάν τα χειριστήρια δεν λειτουργούν: Μην εργάζεστε με τον εξαερωτήρα χλοοτάπητα.



- ▶ Εάν πρόκειται να συλλεχθεί στον χορτοσυλλέκτη το υλικό που θα αποκοπεί από τον χλοοτάπητα: Κρεμάστε τον χορτοσυλλέκτη με τον τρόπο που περιγράφεται στις παρούσες οδηγίες χρήσης.
- ▶ Τοποθετήστε μόνο γνήσιο πρόσθετο εξοπλισμό STIHL για αυτόν τον εξαερωτήρα χλοοτάπητα.
- ▶ Τοποθετήστε τον κύλινδρο με τον τρόπο που περιγράφεται στις παρούσες οδηγίες χρήσης.
- ▶ Τοποθετήστε τον πρόσθετο εξοπλισμό με τον τρόπο που περιγράφεται στις παρούσες οδηγίες χρήσης ή στις οδηγίες χρήσης του πρόσθετου εξοπλισμού.
- ▶ Μην εισάγετε αντικείμενα στα ανοίγματα του εξαερωτήρα χλοοτάπητα.
- ▶ Μην βραχυκυκλώνετε τις επαφές της υποδοχής κλειδιού μπαταρίας και μην τις συνδέετε με μεταλλικά αντικείμενα.
- ▶ Αντικαταστήστε τις φθαρμένες ή ελαττωματικές πινακίδες υποδείξεων.
- ▶ Εάν υπάρχουν ασάφειες: Επικοινωνήστε με έναν εμπορικό αντιπρόσωπο STIHL.

#### 4.6.2 Κύλινδροι

Ο κύλινδρος εξαέρωσης και ο κύλινδρος σβαρνίσματος βρίσκονται σε ασφαλή κατάσταση όταν πληρούνται οι εξής προϋποθέσεις:

- Ο άξονας, το μαχαίρι, τα ελάσματα και τα εξαρτήματα τοποθέτησης δεν φέρουν ζημιές.
- Ο άξονας, το μαχαίρι και τα ελάσματα δεν έχουν στραβώσει.
- Ο κύλινδρος είναι σωστά τοποθετημένος.
- Το μαχαίρι και τα ελάσματα δεν έχουν γρέζια.
- Δεν έχει ξεπεραστεί το ελάχιστο μήκος των μαχαιριών,  21.2.

## ⚠ ΠΡΟΕΙΔΟΠΟΙΗΣΗ

- Σε μη ασφαλή κατάσταση ενδέχεται να λυθούν και να εκσφενδονιστούν μέρη των μαχαιριών και των ελασμάτων. Μπορεί να προκληθούν σοβαροί τραυματισμοί
  - ▶ Εργάζεστε μόνον με μαχαίρια, ελάσματα και εξαρτήματα τοποθέτησης που δεν φέρουν ζημιές.
  - ▶ Εάν έχει ξεπεραστεί το ελάχιστο μήκος των μαχαιριών: αντικαταστήστε τον κύλινδρο εξαέρωσης.
  - ▶ Εάν υπάρχουν ασάφειες: Επικοινωνήστε με έναν εμπορικό αντιπρόσωπο STIHL.

#### 4.6.3 Μπαταρία

Η μπαταρία βρίσκεται σε ασφαλή κατάσταση, όταν πληρούνται οι εξής προϋποθέσεις:

- Η μπαταρία δεν έχει υποστεί ζημιές.
- Η μπαταρία είναι καθαρή και στεγνή.
- Η μπαταρία λειτουργεί και δεν έχει υποστεί τροποποιήσεις.

## ⚠ ΠΡΟΕΙΔΟΠΟΙΗΣΗ

- Η μπαταρία δεν μπορεί να λειτουργήσει με ασφάλεια όταν δεν βρίσκεται σε ασφαλή κατάσταση. Μπορεί να προκληθούν σοβαροί τραυματισμοί.
  - ▶ Εργάζεστε μόνον με μία μπαταρία που δεν φέρει ζημιές και λειτουργεί σωστά.
  - ▶ Μην φορτίζετε την ελαττωματική μπαταρία.
  - ▶ Εάν η μπαταρία είναι λερωμένη ή βρεγμένη: Καθαρίστε την μπαταρία και αφήστε τη να στεγνώσει.
  - ▶ Μην τροποποιείτε την μπαταρία.
  - ▶ Μην τοποθετείτε αντικείμενα στα ανοίγματα της μπαταρίας.
  - ▶ Μην βραχυκυκλώνετε τις ηλεκτρικές επαφές της μπαταρίας και μην τις συνδέετε με μεταλλικά αντικείμενα.
  - ▶ Μην ανοίγετε την μπαταρία.
  - ▶ Αντικαταστήστε τις φθαρμένες ή ελαττωματικές πινακίδες υποδείξεων.

- Από μια ελαττωματική μπαταρία μπορεί να εκρυσούν υγρά. Σε περίπτωση που τα υγρά έρθουν σε επαφή με το δέρμα ή τα μάτια, μπορεί να προκληθούν ερεθισμοί.
  - ▶ Αποφύγετε την επαφή με τα υγρά.
  - ▶ Εάν τα υγρά έχουν έρθει σε επαφή με το δέρμα: ξεπλύνετε τα σημεία του δέρματος με άφθονο νερό και σαπούνι.
  - ▶ Εάν τα υγρά έχουν έρθει σε επαφή με τα μάτια: ξεπλύνετε τα μάτια με άφθονο νερό για τουλάχιστον 15 λεπτά και μεταβείτε σε έναν γιατρό.
- Μια ελαττωματική μπαταρία μπορεί να έχει ασυνήθιστη οσμή, να βγάζει καπνό ή να καίγεται. Μπορεί να προκληθούν σοβαροί ή θανάσιμοι τραυματισμοί και υλικές ζημιές.
  - ▶ Εάν η μπαταρία μυρίζει ασυνήθιστα ή βγάζει καπνούς: Μην χρησιμοποιείτε την μπαταρία και κρατήστε την μακριά από εύφλεκτα υλικά.
  - ▶ Εάν η μπαταρία καίγεται: Προσπαθήστε να σβήσετε την μπαταρία με έναν πυροσβεστήρα ή νερό.

## 4.7 Εργασία

### **⚠** ΠΡΟΕΙΔΟΠΟΙΗΣΗ

- Σε ορισμένες περιπτώσεις, ο χρήστης δεν μπορεί να εργαστεί συγκεντρωμένος. Ο χρήστης μπορεί να σκοντάψει, να πέσει και να τραυματιστεί σοβαρά.
  - ▶ Εργάζεστε ήρεμα και προσεκτικά.
  - ▶ Εάν οι συνθήκες φωτισμού και ορατότητας είναι κακές: Μην εργάζεστε με τον εξερωτήρα χλοοτάπητα.
  - ▶ Χειρίζεστε μόνοι σας τον εξερωτήρα χλοοτάπητα.
  - ▶ Προσέχετε για εμπόδια.
  - ▶ Μην ανατρέπετε τον εξερωτήρα χλοοτάπητα.
  - ▶ Εργάζεστε σε όρθια στάση στο έδαφος και διατηρήστε την ισορροπία σας.
  - ▶ Εάν εμφανιστούν σημάδια κόπωσης: Κάντε ένα διάλειμμα.
  - ▶ Εάν εξαερώνετε ή σβαρνίζετε σε πλαγιά: Εξαερώνετε ή σβαρνίζετε πάντοτε κάθετα προς την κλίση.

- ▶ Μη εξαερώνετε ή σβαρνίζετε ποτέ σε απότομες πλαγιές.
- Ο χρήστης μπορεί να κοπεί από τον περιστρεφόμενο κύλινδρο. Ο χρήστης μπορεί να τραυματιστεί σοβαρά.
  - ▶ Μην αγγίζετε τον περιστρεφόμενο κύλινδρο.



- Εάν ο κύλινδρος μπλοκαριστεί από κάποιο αντικείμενο: Θέστε τον εξερωτήρα χλοοτάπητα εκτός λειτουργίας, τραβήξτε το κλειδί ασφάλισης και αφαιρέστε την μπαταρία. Μετά απομακρύνετε το αντικείμενο.
- Εάν ο εξερωτήρας χλοοτάπητα παρουσιάζει ασυνήθιστη συμπεριφορά κατά τη διάρκεια εργασίας, ενδέχεται να βρίσκεται σε μη ασφαλή κατάσταση. Μπορεί να προκληθούν σοβαροί τραυματισμοί και υλικές ζημιές.
  - ▶ Τερματίστε την εργασία, απενεργοποιήστε τον εξερωτήρα χλοοτάπητα, τραβήξτε το κλειδί ασφάλισης, αφαιρέστε την μπαταρία και επικοινωνήστε με έναν εμπορικό αντιπρόσωπο STIHL.
- Κατά τη διάρκεια εργασίας μπορεί να παρατηρηθούν κραδασμοί από τον εξερωτήρα χλοοτάπητα.
  - ▶ Φοράτε γάντια.
  - ▶ Κάντε διαλείμματα.
  - ▶ Εάν παρουσιαστούν διαταραχές του κυκλοφορικού συστήματος: αναζητήστε έναν γιατρό.
- Εάν κατά τη διάρκεια εργασίας ο κύλινδρος έρθει σε επαφή με ξένο αντικείμενο, μπορεί αυτό ή μέρη αυτού να εκσφενδονιστούν με μεγάλη ταχύτητα. Μπορεί να προκληθούν τραυματισμοί και υλικές ζημιές.
  - ▶ Απομακρύνετε τα ξένα αντικείμενα από την περιοχή εργασίας.
  - ▶ Σημαδέψτε τα εμπόδια (π.χ. ρίζες, κορμοί δέντρων) και παρακάμψτε τα.

- Εάν απελευθερωθεί η μπάρα ενεργοποίησης για τη λειτουργία κοπής, ο κύλινδρος συνεχίζει να περιστρέφεται για λίγη ώρα. μπορεί να προκληθούν σοβαροί τραυματισμοί.
  - ▶ Περιμένετε μέχρι να σταματήσει να περιστρέφεται ο κύλινδρος.
- Εάν ο περιστρεφόμενος κύλινδρος έρθει σε επαφή με κάποιο σκληρό αντικείμενο, ενδέχεται να δημιουργηθούν σπινθήρες. Οι σπινθήρες μπορεί να προκαλέσουν πυρκαγιές σε περιβάλλον όπου υπάρχει κίνδυνος ανάφλεξης. Μπορεί να προκληθούν σοβαροί ή θανάσιμοι τραυματισμοί και υλικές ζημιές.
  - ▶ Μην εργάζεστε σε περιβάλλον όπου υπάρχει κίνδυνος ανάφλεξης.

## ⚠ ΚΙΝΔΥΝΟΣ

- Εάν υπάρχουν ηλεκτροφόρα καλώδια στην περιοχή εργασίας, ο κύλινδρος μπορεί να έρθει σε επαφή με αυτά και να προκαλέσει ζημιές. Ο χρήστης μπορεί να τραυματιστεί σοβαρά ή θανάσιμα.
  - ▶ Μην εργάζεστε σε περιβάλλον με ηλεκτροφόρα καλώδια.
- Εάν η εργασία εκτελείται κατά τη διάρκεια καταιγίδας, ο χρήστης ενδέχεται να χτυπηθεί από κεραυνό. Ο χρήστης μπορεί να τραυματιστεί σοβαρά ή θανάσιμα.
  - ▶ Όταν βρέχει: Μην εργάζεστε.

## 4.8 Μεταφορά

### 4.8.1 Μεταφορά

## ⚠ ΠΡΟΕΙΔΟΠΟΙΗΣΗ

- Κατά τη μεταφορά, ο εξεραρωτήρας χλοοτάπητα μπορεί να ανατραπεί ή να μετακινηθεί. Μπορεί να προκληθούν τραυματισμοί και υλικές ζημιές.
  - ▶ Απενεργοποιήστε τον εξεραρωτήρα χλοοτάπητα.
  - ▶ Περιμένετε μέχρι να σταματήσει να περιστρέφεται ο κύλινδρος.



- ▶ Τραβήξτε το κλειδί ασφάλισης.



- ▶ Αφαιρέστε την μπαταρία.

- ▶ Τοποθετήστε τον εξεραρωτήρα χλοοτάπητα σε μια επίπεδη επιφάνεια.
- ▶ Ρυθμίστε τη θέση μεταφοράς.
- ▶ Σηκώστε τον εξεραρωτήρα χλοοτάπητα επάνω από εμπόδια (π.χ. σκαλοπάτια, κράσπεδα).
- ▶ Ασφαλίστε τον εξεραρωτήρα χλοοτάπητα με ιμάντες πρόσδεσης, λουριά ή δίχτυ, έτσι ώστε να μην μπορεί να ανατραπεί και να μετακινηθεί.

### 4.8.2 Μπαταρία

## ⚠ ΠΡΟΕΙΔΟΠΟΙΗΣΗ

- Η μπαταρία δεν είναι προστατευμένη από όλες τις επιδράσεις του περιβάλλοντος. Σε περίπτωση έκθεσης σε ορισμένες επιδράσεις του περιβάλλοντος μπορεί να προκληθεί ζημιά στη μπαταρία και περιουσιακά στοιχεία.
  - ▶ Μη μεταφέρετε μπαταρία που έχει ζημιά.
  - ▶ Μεταφέρετε τη μπαταρία μέσα σε μη ηλεκτρικά αγωγίμη συσκευασία.
- Κατά τη διάρκεια της μεταφοράς, η μπαταρία μπορεί να ανατραπεί ή να μετακινηθεί. Αυτό μπορεί να οδηγήσει σε τραυματισμούς και σε υλικές ζημιές.
  - ▶ Τοποθετήστε τη μπαταρία μέσα στη συσκευασία με τέτοιο τρόπο, ώστε να αποκλείεται η μετακίνησή της.
  - ▶ Ασφαλίστε τη συσκευασία με τέτοιο τρόπο, ώστε να μη μπορεί να μετακινηθεί.

## 4.9 Φύλαξη

### 4.9.1 Φύλαξη

#### ⚠ ΠΡΟΕΙΔΟΠΟΙΗΣΗ

- Τα παιδιά δεν μπορούν να αντιληφθούν και να αξιολογήσουν τους κινδύνους που απορρέουν από τον εξαερωτήρα χλοοτάπητα. Τα παιδιά μπορεί να τραυματιστούν σοβαρά.



- ▶ Τραβήξτε το κλειδί ασφάλισης.



- ▶ Αφαιρέστε την μπαταρία.

- ▶ Φυλάσσετε τον εξαερωτήρα χλοοτάπητα μακριά από παιδιά.

- Οι ηλεκτρικές επαφές του εξαερωτήρα χλοοτάπητα και τα μεταλλικά μέρη μπορεί να οξειδωθούν από την υγρασία. Ο εξαερωτήρας χλοοτάπητα μπορεί να υποστεί ζημιές.



- ▶ Τραβήξτε το κλειδί ασφάλισης.



- ▶ Αφαιρέστε την μπαταρία.

- ▶ Φυλάξτε τον εξαερωτήρα χλοοτάπητα σε καθαρό και στεγνό μέρος.

### 4.9.2 Μπαταρία

#### ⚠ ΠΡΟΕΙΔΟΠΟΙΗΣΗ

- Τα παιδιά δεν μπορούν να αντιληφθούν και να αξιολογήσουν τους κινδύνους που κρύβουν οι μπαταρίες. Τα παιδιά μπορεί να τραυματιστούν σοβαρά.
  - ▶ Φυλάσσετε την μπαταρία μακριά από παιδιά.
- Η μπαταρία δεν προστατεύεται από όλες τις επιδράσεις του περιβάλλοντος. Εάν η μπαταρία εκτεθεί σε συγκεκριμένες επιδράσεις του περιβάλλοντος, μπορεί να υποστεί ζημιά.
  - ▶ Φυλάσσετε την μπαταρία σε καθαρό και στεγνό μέρος.
  - ▶ Φυλάσσετε την μπαταρία σε κλειστό χώρο.
  - ▶ Φυλάσσετε την μπαταρία χωριστά από τον εξαερωτήρα χλοοτάπητα και τον φορτιστή.
  - ▶ Φυλάσσετε την μπαταρία σε ηλεκτρικά μη αγώγιμη συσκευασία.
  - ▶ Χρησιμοποιείτε και φυλάσσετε τη μπαταρία σε εύρος θερμοκρασίας μεταξύ - 10 °C και + 50 °C.

## 4.10 Καθαρισμός, συντήρηση και επισκευή

#### ⚠ ΠΡΟΕΙΔΟΠΟΙΗΣΗ

- Εάν κατά τον καθαρισμό, τη συντήρηση ή την επισκευή είναι τοποθετημένο το κλειδί ασφάλισης και η μπαταρία, μπορεί ο εξαερωτήρας χλοοτάπητα να ενεργοποιηθεί ακούσια. Μπορεί να προκληθούν σοβαροί τραυματισμοί και υλικές ζημιές.
  - ▶ Περιμένετε μέχρι να σταματήσει να περιστρέφεται ο κύλινδρος.



- ▶ Τραβήξτε το κλειδί ασφάλισης.











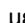





- ▶ Αφαιρέστε την μπαταρία.

- Τα ισχυρά καθαριστικά και ο καθαρισμός με δέσμη νερού ή με αιχμηρά αντικείμενα μπορεί να προκαλέσουν ζημιές στον εξαερωτήρα χλοοτάπητα, τους κυλίνδρους και την μπαταρία. Εάν ο εξαερωτήρας χλοοτάπητα, οι κύλινδροι και η μπαταρία δεν καθαριστούν σωστά, μπορεί ορισμένα εξαρτήματα να μην λειτουργούν πλέον σωστά και να τεθούν εκτός λειτουργίας και οι διατάξεις ασφαλείας. Μπορεί να προκληθούν σοβαροί τραυματισμοί.
  - ▶ Καθαρίζετε τον εξαερωτήρα χλοοτάπητα, τους κυλίνδρους και την μπαταρία με τον τρόπο που περιγράφεται στις παρούσες οδηγίες χρήσης.
- Εάν ο εξαερωτήρας χλοοτάπητα, οι κύλινδροι ή η μπαταρία δεν συντηρηθούν ή επισκευαστούν σωστά, μπορεί ορισμένα εξαρτήματα να μην λειτουργούν πλέον σωστά και να τεθούν εκτός λειτουργίας και οι διατάξεις ασφαλείας. Μπορεί να προκληθούν σοβαροί ή θανάσιμοι τραυματισμοί.
  - ▶ Μην συντηρείτε και μην επισκευάζετε μόνοι σας τον εξαερωτήρα χλοοτάπητα και την μπαταρία.
  - ▶ Εάν ο εξαερωτήρας χλοοτάπητα ή η μπαταρία πρέπει να συντηρηθεί ή να επισκευαστεί: Επικοινωνήστε με έναν εμπορικό αντιπρόσωπο STIHL.
  - ▶ Συντηρήστε τους κυλίνδρους με τον τρόπο που περιγράφεται στις παρούσες οδηγίες χρήσης.
- Κατά τη διάρκεια του καθαρισμού, της συντήρησης ή της επισκευής των κυλίνδρων, τα μαχαίρια και τα ελάσματα μπορεί να τεθούν σε κίνηση. Ο χρήστης μπορεί να κοπεί από τις αιχμηρές ακμές κοπής και τραυματιστεί.
  - ▶ Φορέστε γάντια εργασίας από ανθεκτικό υλικό.

## 5 Προετοιμασία εξαερωτήρα χλοοτάπητα για χρήση

### 5.1 Προετοιμασία εξαερωτήρα χλοοτάπητα για χρήση

Πριν από κάθε έναρξη εργασίας θα πρέπει να εκτελεστούν τα παρακάτω βήματα:

- ▶ Βεβαιωθείτε ότι τα παρακάτω εξαρτήματα βρίσκονται σε ασφαλή κατάσταση:
  - Εξαερωτήρας χλοοτάπητα,  4.6.
  - Κύλινδροι,  4.6.2.
  - Μπαταρία,  4.6.3.
- ▶ Ελέγξτε την μπαταρία,  12.3.
- ▶ Φορτίστε πλήρως την μπαταρία,  6.1
- ▶ Καθαρίστε τον εξαερωτήρα χλοοτάπητα,  17.
- ▶ Ελέγξτε τους κυλίνδρους,  12.2.
- ▶ Τοποθετήστε το τιμόνι,  7.1
- ▶ Βεβαιωθείτε ότι δεν υπάρχει κανένας κύλινδρος στη θήκη μεταφοράς,  7.2.
- ▶ Αναδιπλώστε και ρυθμίστε το τιμόνι,  8.1.
- ▶ Εάν πρόκειται να συλλεχθεί στον χορτοσυλλέκτη το υλικό που θα αποκοπεί από τον χλοοτάπητα: Κρεμάστε τον χορτοσυλλέκτη,  7.3.2.
- ▶ Εάν πρόκειται να εξαχθεί από το πίσω μέρος το υλικό που θα αποκοπεί από τον χλοοτάπητα: Ξεκρεμάστε τον χορτοσυλλέκτη,  7.3.3.
- ▶ Ρυθμίστε το βάθος εργασίας,  13.2.
- ▶ Ελέγξτε τα χειριστήρια,  12.1.
- ▶ Εάν δεν είναι δυνατή η εκτέλεση των βημάτων: Μην χρησιμοποιείτε τον εξαερωτήρα χλοοτάπητα και επικοινωνήστε με έναν εμπορικό αντιπρόσωπο STIHL.

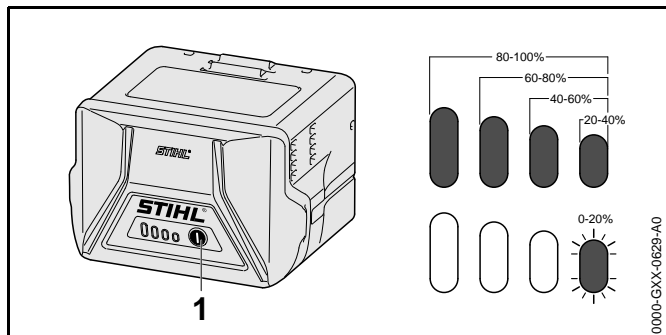
## 6 Φόρτιση μπαταρίας φόρτωση λυχνίες

### 6.1 Φόρτιση μπαταρίας

Ο χρόνος φόρτισης εξαρτάται από διάφορους παράγοντες, όπως η θερμοκρασία της μπαταρίας και η θερμοκρασία περιβάλλοντος. Ο πραγματικός χρόνος φόρτισης μπορεί να διαφέρει από τον χρόνο φόρτισης που δηλώνεται από τον κατασκευαστή. Για τους χρόνους φόρτισης μπορείτε να συμβουλευθείτε την ιστοσελίδα [www.stihl.com/charging-times](http://www.stihl.com/charging-times).

- ▶ Φορτίστε τη μπαταρία όπως περιγράφεται στις οδηγίες χρήσης των φορτιστών STIHL AL 101, 300, 500.

### 6.2 Ένδειξη κατάστασης φόρτισης



- ▶ Πιέστε το πλήκτρο (1). Οι λυχνίες ανάβουν για περίπου 5 δευτερόλεπτα σε πράσινο χρώμα και δείχνουν την κατάσταση φόρτισης.
- ▶ Αν η δεξιά πράσινη λυχνία αναβοσβήνει, φορτίστε τη μπαταρία.

### 6.3 Λυχνίες LED στην μπαταρία

Οι λυχνίες LED δείχνουν την κατάσταση φόρτισης της μπαταρίας ή τις βλάβες. Οι λυχνίες LED μπορεί να είναι σταθερά αναμμένες ή να αναβοσβήνουν με πράσινο ή κόκκινο χρώμα.

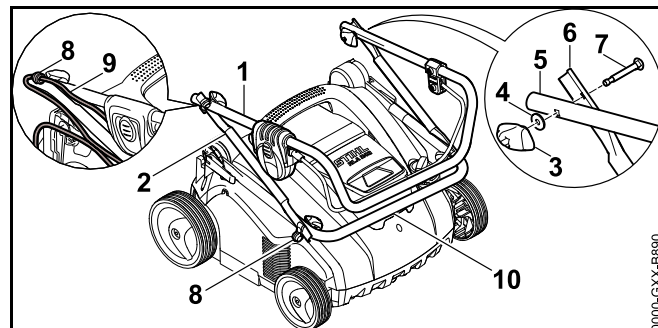
Εάν οι λυχνίες LED ανάβουν με πράσινο χρώμα ή αναβοσβήνουν, δείχνουν την κατάσταση φόρτισης.

- ▶ Εάν οι λυχνίες LED ανάβουν με κόκκινο χρώμα ή αναβοσβήνουν: Αποκαταστήστε τις βλάβες, [βλ. 20.1](#). Στον εξαιρεωτήρα χλοοτάπητα ή στην μπαταρία υπάρχει βλάβη.

## 7 Συναρμολόγηση εξαιρεωτήρα χλοοτάπητα

### 7.1 Τοποθέτηση τιμονιού

- ▶ Θέστε τον εξαιρεωτήρα χλοοτάπητα εκτός λειτουργίας, τραβήξτε το κλειδί ασφάλισης και αφαιρέστε την μπαταρία.
- ▶ Τοποθετήστε τον εξαιρεωτήρα χλοοτάπητα σε μια επίπεδη επιφάνεια.

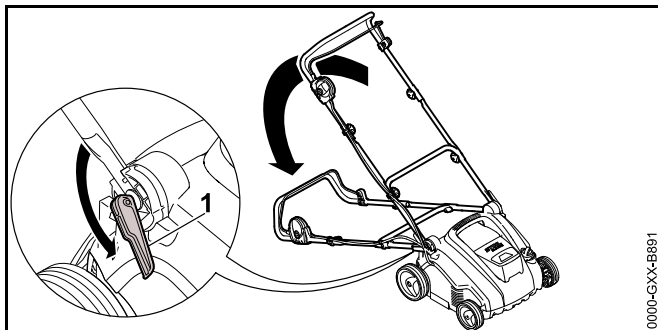


- ▶ Περάστε το αριστερό στήριγμα (8) στις βίδες (7).
- ▶ Ευθυγραμμίστε το επάνω τμήμα του τιμονιού (1) και το μεσαίο τμήμα τιμονιού (2) με τέτοιον τρόπο, ώστε να συμπίπτουν οι οπές.
- ▶ Τοποθετήστε τη βίδα (7) και ευθυγραμμίστε ώστε και στις δύο πλευρές η κεφαλή της βίδας να εφαρμόζει ισεπίπεδα στο μεσαίο τμήμα του τιμονιού (2).
- ▶ Περάστε τη ροδέλα (4) στη βίδα (7).
- ▶ Βιδώστε την πεταλούδα (3).
- ▶ Ευθυγραμμίστε το κάτω τμήμα του τιμονιού (10) και το μεσαίο τμήμα τιμονιού (2) με τέτοιον τρόπο, ώστε να συμπίπτουν οι οπές.

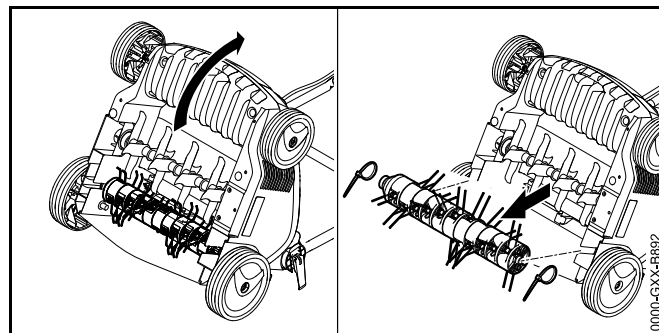
- ▶ Τοποθετήστε τη βίδα (7) και ευθυγραμμίστε ώστε και στις δύο πλευρές η κεφαλή της βίδας να εφαρμόζει ισεπίπεδα στο μεσαίο τμήμα του τιμονιού (2).
  - ▶ Περάστε τη ροδέλα (4) στη βίδα (7).
  - ▶ Βιδώστε την πεταλούδα (3).
  - ▶ Πιέστε το καλώδιο (9) στα στηρίγματα (8).
- Το τιμόνι δεν χρειάζεται να αφαιρεθεί ξανά.

## 7.2 Αφαίρεση του κυλίνδρου σβαρνίσματος από τη θήκη μεταφοράς, πριν από την πρώτη θέση σε λειτουργία

- ▶ Θέστε τον εξαερωτήρα χλοοτάπητα εκτός λειτουργίας, τραβήξτε το κλειδί ασφάλισης και αφαιρέστε την μπαταρία.
- ▶ Τοποθετήστε τον εξαερωτήρα χλοοτάπητα σε μια επίπεδη επιφάνεια.



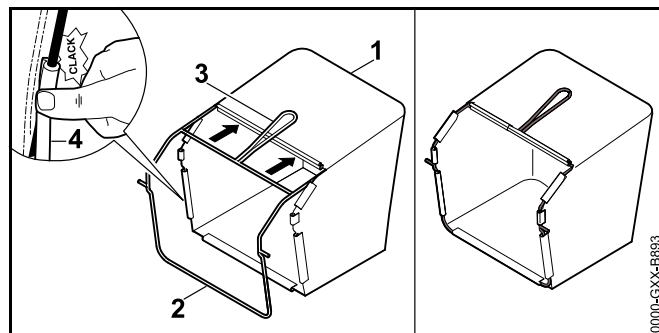
- ▶ Ανοίξτε τον ταχυτανυστήρα (1) και αφήστε προς τα πίσω το τιμόνι.
- ▶ Κρατήστε τον εξαερωτήρα χλοοτάπητα από την κάτω λαβή μεταφοράς και σηκώστε τον προς τα πίσω.



- ▶ Αφαιρέστε τα δεματικά καλωδίων.
- ▶ Τραβήξτε τον κύλινδρο σβαρνίσματος από τη θήκη μεταφοράς και φυλάξτε τον σε ασφαλές μέρος.

## 7.3 Συναρμολόγηση, κρέμασμα και ξεκρέμασμα χορτοσυλλέκτη

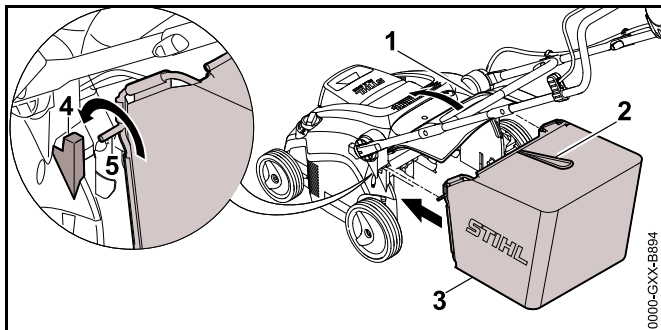
### 7.3.1 Συναρμολόγηση χορτοσυλλέκτη



- ▶ Περάστε το ύφασμα (1) επάνω από το πλαίσιο (2) με τέτοιο τρόπο, ώστε η πλάκα δαπέδου και η λαβή (3) να βρίσκονται στην εξωτερική πλευρά του υφάσματος.
- ▶ Πιέστε τα πλαστικά προφίλ (4) επάνω στο πλαίσιο. Τα πλαστικά προφίλ κουμπώνουν με ένα κλικ.

### 7.3.2 Κρέμασμα χορτοσυλλέκτη

- ▶ Απενεργοποιήστε τον εξαερωτήρα χλοοτάπητα.



- ▶ Ανοίξτε και κρατήστε ανοικτό το στόμιο εξαγωγής (1).
- ▶ Πιάστε τον χορτοσυλλέκτη (3) από τη λαβή (2) και κρεμάστε τον άξονα (5) στην υποδοχή (4).
- ▶ Αποθέστε το στόμιο εξαγωγής (1) επάνω στον χορτοσυλλέκτη (3).

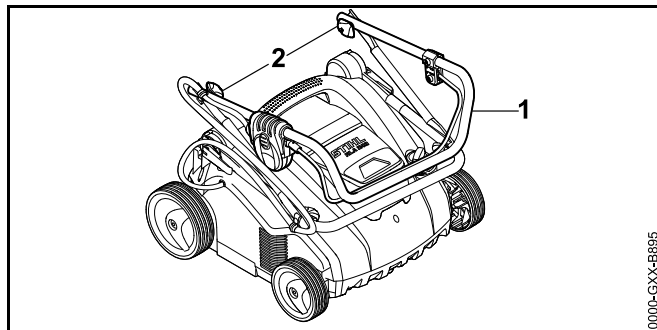
### 7.3.3 Αφαίρεση χορτοσυλλέκτη

- ▶ Απενεργοποιήστε τον εξαερωτήρα χλοοτάπητα.
- ▶ Τοποθετήστε τον εξαερωτήρα χλοοτάπητα σε μια επίπεδη επιφάνεια.
- ▶ Ανοίξτε και κρατήστε ανοικτό το στόμιο εξαγωγής.
- ▶ Αφαιρέστε προς τα επάνω τον χορτοσυλλέκτη τραβώντας από τη λαβή.
- ▶ Κλείστε το στόμιο εξαγωγής.

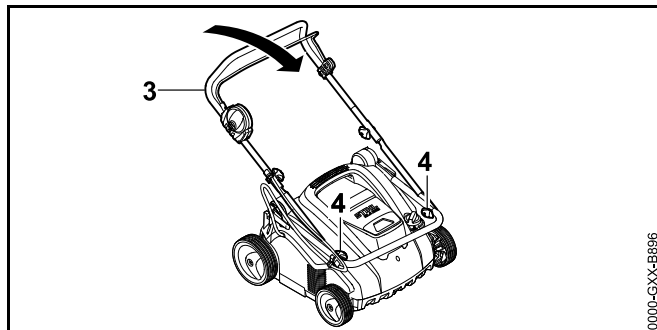
## 8 Ρύθμιση του εξαερωτήρα χλοοτάπητα για τον χρήστη

### 8.1 Αναδίπλωση και ρύθμιση τιμονιού

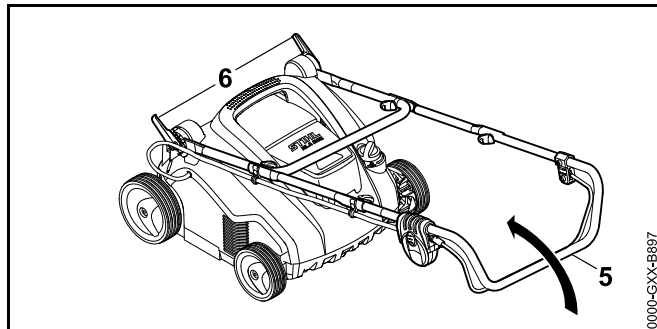
- ▶ Θέστε τον εξαερωτήρα χλοοτάπητα εκτός λειτουργίας, τραβήξτε το κλειδί ασφάλισης και αφαιρέστε την μπαταρία.
- ▶ Τοποθετήστε τον εξαερωτήρα χλοοτάπητα σε μια επίπεδη επιφάνεια.



- ▶ Αναδιπλώστε το επάνω τμήμα τιμονιού (1).
- ▶ Σφίξτε τις πεταλούδες (2).

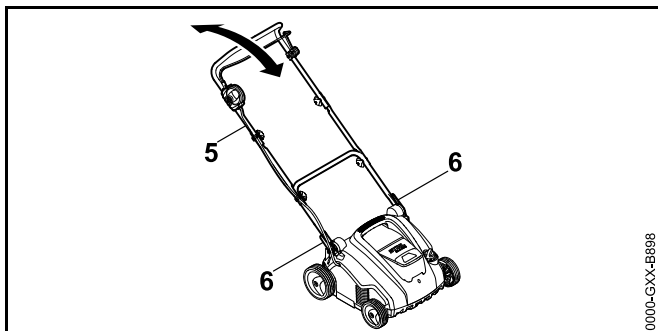


- ▶ Αναδιπλώστε το μεσαίο τμήμα τιμονιού (3).
- ▶ Σφίξτε τις πεταλούδες (4).



- ▶ Ανοίξτε τον ταχυτανυστήρα (6).
- ▶ Αναδιπλώστε τελείως το τιμόνι (5).





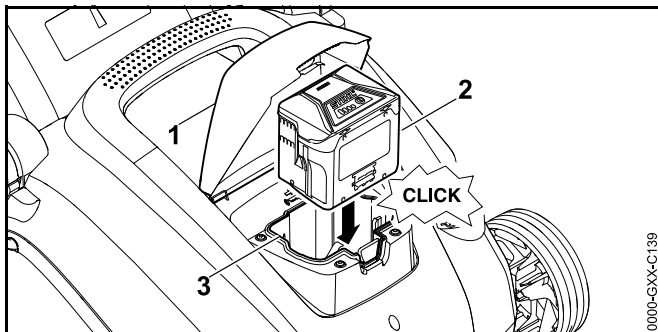
- ▶ Ευθυγραμμίστε το τιμόνι (5) στην επιθυμητή θέση και σταθεροποιήστε το με τον ταχυτανυστήρα (6).

## 8.2 Σύμπτυξη τιμονιού

- ▶ Θέστε τον εξαερωτήρα χλοοτάπητα εκτός λειτουργίας, τραβήξτε το κλειδί ασφάλισης και αφαιρέστε την μπαταρία.
- ▶ Τοποθετήστε τον εξαερωτήρα χλοοτάπητα σε μια επίπεδη επιφάνεια.
- ▶ Ανοίξτε τον ταχυτανυστήρα.
- ▶ Διπλώστε προς τα μπροστά το τιμόνι και προσέξτε ώστε να μην πιαστεί το καλώδιο.

## 9 Τοποθέτηση και αφαίρεση μπαταρίας

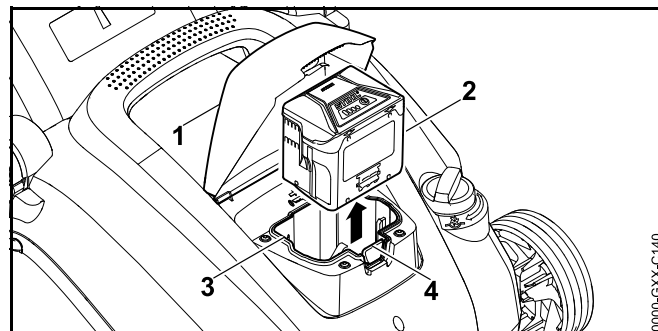
### 9.1 Τοποθέτηση μπαταρίας



- ▶ Ανοίξτε το καπάκι (1) μέχρι τέρμα και κρατήστε το ανοικτό.
- ▶ Πιέστε την μπαταρία (2) μέχρι τέρματος στη θήκη μπαταρίας (3). Η μπαταρία (2) κουμπώνει με ένα κλικ.
- ▶ Κλείστε το καπάκι (1).

### 9.2 Αφαίρεση μπαταρίας

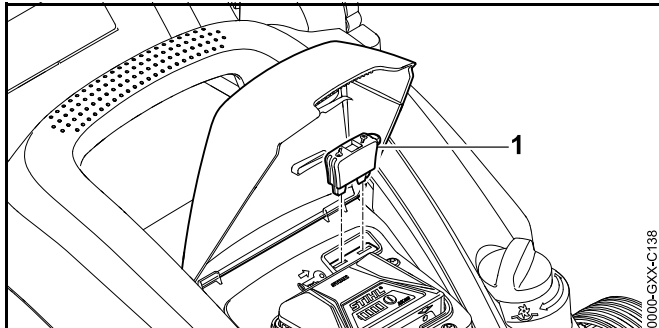
- ▶ Τοποθετήστε τον εξαερωτήρα χλοοτάπητα σε μια επίπεδη επιφάνεια.



- ▶ Ανοίξτε το καπάκι (1) μέχρι τέρμα και κρατήστε το ανοικτό.
- ▶ Πιέστε τον μοχλό ασφάλισης (4). Η μπαταρία (2) έχει απασφαλιστεί.
- ▶ Αφαιρέστε την μπαταρία (2).
- ▶ Κλείστε το καπάκι (1).

## 10 Τοποθέτηση και αφαίρεση κλειδιού ασφάλισης

### 10.1 Τοποθέτηση κλειδιού ασφάλισης



- ▶ Ανοίξτε το καπάκι (1) μέχρι τέρμα και κρατήστε το ανοικτό.
- ▶ Τοποθετήστε το κλειδί ασφάλισης (2) στην υποδοχή κλειδιού (3).
- ▶ Κλείστε το καπάκι (1).

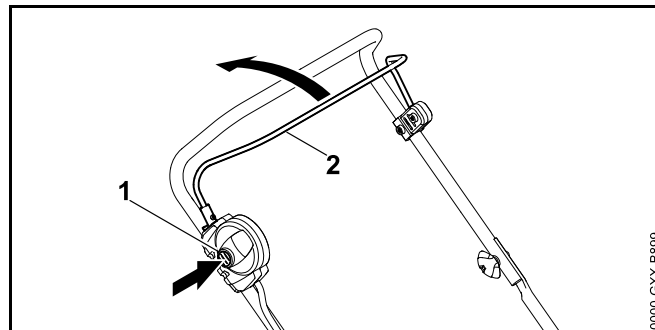
### 10.2 Αφαίρεση κλειδιού ασφάλισης

- ▶ Ανοίξτε το καπάκι μέχρι τέρμα και κρατήστε το ανοικτό.
- ▶ Τραβήξτε το κλειδί ασφάλισης.
- ▶ Κλείστε το καπάκι.
- ▶ Φυλάσσετε το κλειδί ασφάλισης μακριά από παιδιά.

## 11 Θέση του εξαερωτήρα χλοοτάπητα εντός κι εκτός λειτουργίας

### 11.1 Ενεργοποίηση εξαερωτήρα χλοοτάπητα

- ▶ Τοποθετήστε τον εξαερωτήρα χλοοτάπητα σε μια επίπεδη επιφάνεια.



- ▶ Με το δεξί χέρι πιέστε το κουμπί ασφάλισης (1) και κρατήστε το πιεσμένο.
- ▶ Με το αριστερό χέρι τραβήξτε την μπάρα ενεργοποίησης (2) τελείως προς το τιμόνι και κρατήστε την, έτσι ώστε ο αντίχειρας να περικλείει το τιμόνι. Ο κύλινδρος περιστρέφεται.
- ▶ Απελευθερώστε το κουμπί ασφάλισης (1).
- ▶ Με το δεξί χέρι κρατήστε το τιμόνι και την μπάρα ενεργοποίησης (2) με τέτοιο τρόπο, ώστε ο αντίχειρας να περικλείει το τιμόνι.

### 11.2 Απενεργοποίηση εξαερωτήρα χλοοτάπητα

- ▶ Απελευθερώστε την μπάρα ενεργοποίησης.
- ▶ Περιμένετε μέχρι να σταματήσει να περιστρέφεται ο κύλινδρος.
- ▶ Εάν ο κύλινδρος συνεχίζει να περιστρέφεται: Τραβήξτε το κλειδί ασφάλισης, αφαιρέστε την μπαταρία και επικοινωνήστε με έναν εμπορικό αντιπρόσωπο STIHL. Ο εξαερωτήρας χλοοτάπητα παρουσιάζει βλάβη.

## 12 Έλεγχος εξαερωτήρα χλοοτάπητα και μπαταρίας

### 12.1 Έλεγχος χειριστηρίων

#### Κουμπί ασφάλισης και μπάρα ενεργοποίησης


- ▶ Τραβήξτε το κλειδί ασφάλισης.

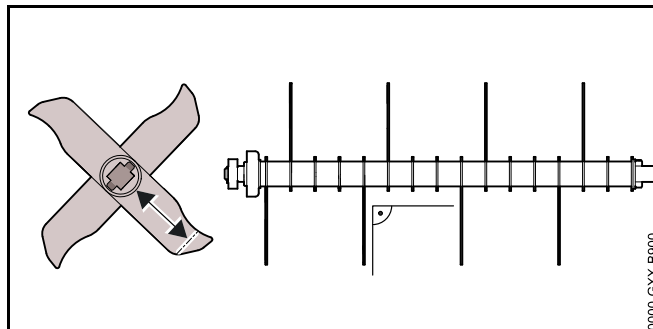
- ▶ Αφαιρέστε την μπαταρία.
- ▶ Πιέστε το κουμπί ασφάλισης και αφήστε το ξανά.
- ▶ Τραβήξτε την μπάρα ενεργοποίησης τελείως προς το τιμόνι και αφήστε την ξανά.
- ▶ Εάν το κουμπί ασφάλισης ή η μπάρα ενεργοποίησης λειτουργεί με δυσκολία ή επιστρέφει στην αρχική θέση: Μην χρησιμοποιείτε τον εξαερωτήρα χλοοτάπητα και επικοινωνήστε με έναν εμπορικό αντιπρόσωπο STIHL. Το κουμπί ασφάλισης ή η μπάρα ενεργοποίησης παρουσιάζουν βλάβη.


### Ενεργοποίηση εξαερωτήρα χλοοτάπητα

- ▶ Τοποθετήστε το κλειδί ασφάλισης.
- ▶ Τοποθετήστε την μπαταρία.
- ▶ Με το δεξί χέρι πιέστε το κουμπί ασφάλισης και κρατήστε το πιεσμένο.
- ▶ Με το αριστερό χέρι τραβήξτε την μπάρα ενεργοποίησης τελείως προς το τιμόνι και κρατήστε την, έτσι ώστε ο αντίχειρας να περικλείει το τιμόνι. Ο κύλινδρος περιστρέφεται.
- ▶ Εάν αναβοσβήνουν 3 λυχνίες LED με κόκκινο χρώμα: Τραβήξτε το κλειδί ασφάλισης, αφαιρέστε την μπαταρία και επικοινωνήστε με έναν εμπορικό αντιπρόσωπο STIHL. Στον εξαερωτήρα χλοοτάπητα υπάρχει βλάβη.
- ▶ Εάν ο κύλινδρος δεν περιστρέφεται: Απενεργοποιήστε τον εξαερωτήρα χλοοτάπητα, τραβήξτε το κλειδί ασφάλισης, αφαιρέστε την μπαταρία και επικοινωνήστε με έναν εμπορικό αντιπρόσωπο STIHL. Ο εξαερωτήρας χλοοτάπητα παρουσιάζει βλάβη.
- ▶ Αφήστε το κουμπί ασφάλισης και την μπάρα ενεργοποίησης. Ο κύλινδρος σταματά να περιστρέφεται μετά από λίγη ώρα.
- ▶ Εάν ο κύλινδρος συνεχίζει να περιστρέφεται: Τραβήξτε το κλειδί ασφάλισης, αφαιρέστε την μπαταρία και επικοινωνήστε με έναν εμπορικό αντιπρόσωπο STIHL. Ο εξαερωτήρας χλοοτάπητα παρουσιάζει βλάβη.

### 12.2 Έλεγχος κυλίνδρων

- ▶ Θέστε τον εξαερωτήρα χλοοτάπητα εκτός λειτουργίας, τραβήξτε το κλειδί ασφάλισης και αφαιρέστε την μπαταρία.
- ▶ Τοποθετήστε τον εξαερωτήρα χλοοτάπητα σε μια επίπεδη επιφάνεια.
- ▶ Τοποθετήστε τον εξαερωτήρα χλοοτάπητα σε όρθια θέση,  17.1.



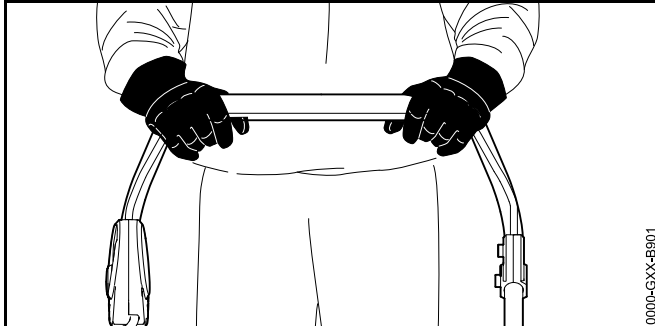
- ▶ Ελέγξτε το μήκος των μαχαιριών. Το ελάχιστο μήκος μαχαιριών είναι μαρκαρισμένο.
- ▶ Εάν έχει ξεπεραστεί το ελάχιστο μήκος: Αντικαταστήστε τον κύλινδρο,  21.2.
- ▶ Εάν τα μαχαίρια έχουν στραβώσει: Επικοινωνήστε με έναν εμπορικό αντιπρόσωπο STIHL.
- ▶ Εάν υπάρχουν ασάφειες: Επικοινωνήστε με έναν εμπορικό αντιπρόσωπο STIHL.

### 12.3 Ελέγξτε τη μπαταρία

- ▶ Πιέστε το πλήκτρο μπαταρίας. Οι λυχνίες ανάβουν ή αναβοσβήνουν.
- ▶ Αν οι λυχνίες δεν ανάβουν ή αναβοσβήνουν, μη χρησιμοποιήσετε τη μπαταρία αλλά απευθυνθείτε στον πιστοποιημένο αντιπρόσωπο της STIHL. Υπάρχει βλάβη στη μπαταρία.

## 13 Εργασία με τον εξαερωτήρα χλοοτάπητα

### 13.1 Κράτημα και οδήγηση εξαερωτήρα χλοοτάπητα

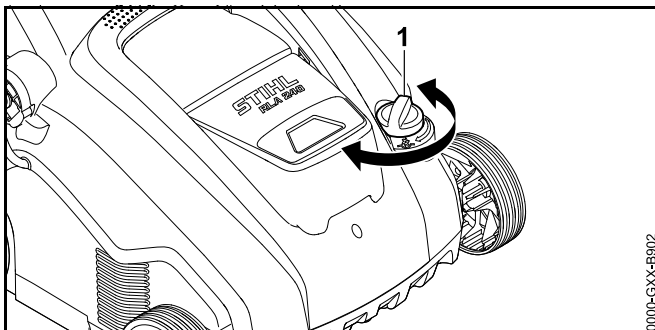


- ▶ Κρατήστε το τιμόνι με τα δύο χέρια, έτσι ώστε οι αντίχειρες να περικλείουν το τιμόνι.

### 13.2 Ρύθμιση βάθους εργασίας και θέσης μεταφοράς

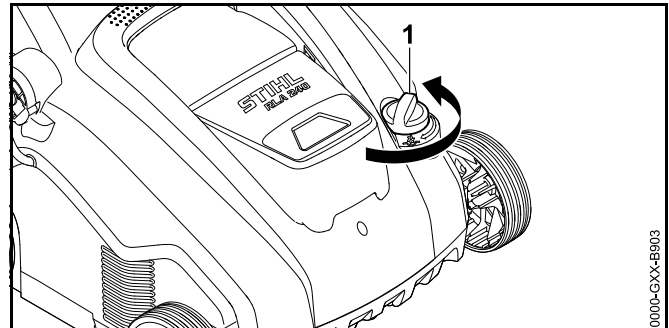
Το βάθος εργασίας μπορεί να ρυθμιστεί αδιαβάθμητα.

#### Ρύθμιση βάθους εργασίας



- ▶ Φέρτε τη ροζέτα (1) στην επιθυμητή θέση. Ο κύλινδρος ανασκώνεται και βυθίζεται.

#### Ρύθμιση θέσης μεταφοράς



- ▶ Γυρίστε τη ροζέτα (1) αριστερόστροφα στην υψηλότερη θέση. Ο κύλινδρος ανασκώνεται και δεν αγγίζει πλέον το έδαφος.

### 13.3 Προετοιμασία επιφάνειας χόρτου

Όσο πιο κοντά κόβεται το χόρτο, τόσο καλύτερη θα γίνει ο αερισμός με τον εξαερωτήρα χλοοτάπητα. Το ιδανικό ύψος χόρτου κυμαίνεται μεταξύ 2 και 3 cm.

- ▶ Απομακρύνετε τα αντικείμενα από την περιοχή εργασίας.
- ▶ Σημαδέψτε τα εμπόδια που δεν μπορούν να μετακινηθούν (π.χ. ρίζες, κορμοί δέντρων).
- ▶ Εάν το χόρτο είναι ψηλότερο από 3 cm: κόψτε το χόρτο.

### 13.4 Εξαέρωση και σβάρνισμα



### Εξαέρωση με τον κύλινδρο εξαέρωσης

Με την εξαέρωση χαράσσεται ο χλοοτάπητας και αφαιρούνται τα αγριόχορτα, το παλιό υλικό κοπής και το τριχοειδές χόρτο.

- ▶ Ρυθμίστε το βάθος εργασίας.
  - ▶ Προτού ξεκινήσετε, ρυθμίστε τον κύλινδρο στην υψηλότερη θέση.
  - ▶ Κατεβάστε αργά τον κύλινδρο για να χαράξετε μόνο το έδαφος. Το ιδανικό βάθος χάραξης κυμαίνεται μεταξύ 2 και 3 mm.

Δεν προκαλούνται ζημιές στις ρίζες του χόρτου.

- ▶ Ωθήστε τον εξαερωτήρα χλοοτάπητα αργά και ελεγχόμενα προς τα μπροστά.
- ▶ Αποφύγετε να παραμένετε στο ίδιο σημείο για πολλή ώρα.

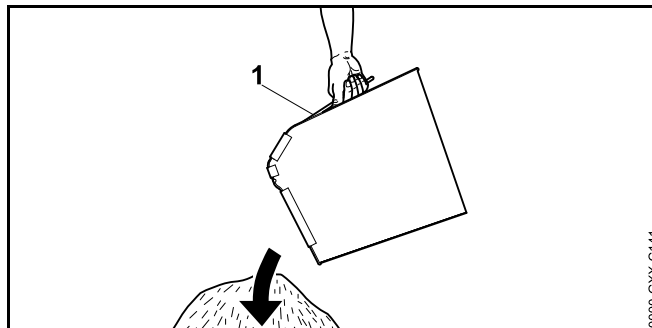
### Σβάρνισμα με τον κύλινδρο σβάρνισματος

Με το σβάρνισμα, το τριχοειδές χόρτο και τα βρύα που αποκολλήθηκαν προηγουμένως κατά την εξαέρωση, «χτενίζονται» και αφαιρούνται από τον χλοοτάπητα.

Επιπλέον, αποτρέπεται η συμπίεση του εδάφους και συνεπώς η έλλειψη οξυγόνου σε αυτό.

- ▶ Ρυθμίστε το βάθος εργασίας.
  - ▶ Προτού ξεκινήσετε, ρυθμίστε τον κύλινδρο στην υψηλότερη θέση.
  - ▶ Κατεβάστε αργά τον κύλινδρο μέχρι τα ελάσματα να αγγίξουν το έδαφος.
- ▶ Ωθήστε τον εξαερωτήρα χλοοτάπητα αργά και ελεγχόμενα προς τα μπροστά.
- ▶ Αποφύγετε να παραμένετε στο ίδιο σημείο για πολλή ώρα.

### 13.5 Εκκένωση του χορτοσυλλέκτη



- ▶ Αφαιρέστε προς τα επάνω τον χορτοσυλλέκτη τραβώντας από τη λαβή (1).
- ▶ Αδειάστε τον χορτοσυλλέκτη (1).

## 14 Μετά την εργασία

### 14.1 Μετά την εργασία

- ▶ Θέστε τον εξαερωτήρα χλοοτάπητα εκτός λειτουργίας, τραβήξτε το κλειδί ασφάλισης και αφαιρέστε την μπαταρία.
- ▶ Τοποθετήστε τον εξαερωτήρα χλοοτάπητα σε μια επίπεδη επιφάνεια.
- ▶ Εάν ο εξαερωτήρας χλοοτάπητα είναι βρεγμένος: Αφήστε τον εξαερωτήρα χλοοτάπητα να στεγνώσει.
- ▶ Καθαρίστε τον εξαερωτήρα χλοοτάπητα.

### Φροντίδα επιφάνειας χόρτου μετά την εξαέρωση

- ▶ Καθαρίστε σχολαστικά την επιφάνεια του χλοοτάπητα από το υλικό κάθετης κοπής.
- ▶ Ρίξτε λίπασμα στο χόρτο και εάν χρειάζεται σπείρετε τα γυμνά σημεία.
- ▶ Ποτίστε καλά την επιφάνεια του χλοοτάπητα.

### Φροντίδα επιφάνειας χόρτου μετά το σβάρνισμα

- ▶ Καθαρίστε σχολαστικά την επιφάνεια του χλοοτάπητα από τα φυτικά υπολείμματα.

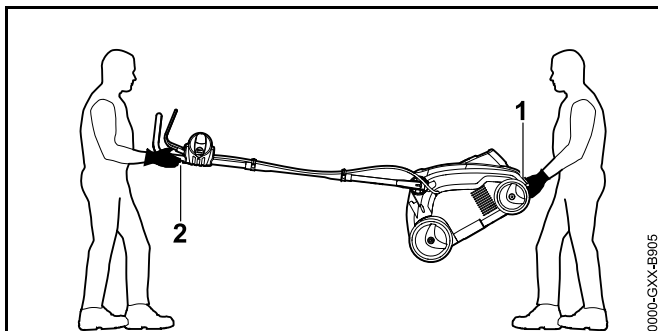
- ▶ Ποτίστε καλά την επιφάνεια του χλοοτάπητα.

## 15 Μεταφορά

### 15.1 Μεταφορά εξαερωτήρα χλοοτάπητα

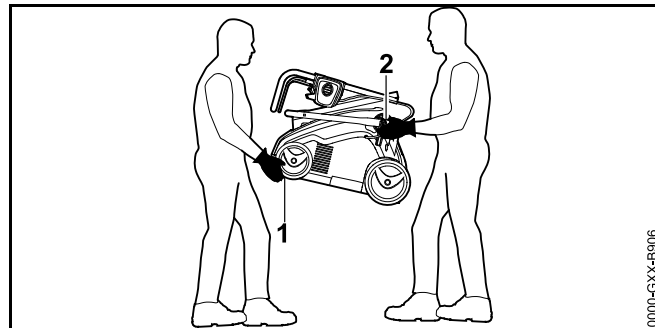
- ▶ Θέστε τον εξαερωτήρα χλοοτάπητα εκτός λειτουργίας, τραβήξτε το κλειδί ασφάλισης και αφαιρέστε την μπαταρία.
- ▶ Τοποθετήστε τον εξαερωτήρα χλοοτάπητα σε μια επίπεδη επιφάνεια.
- ▶ Αφαίρεση χορτοσυλλέκτη
- ▶ Ρυθμίστε τη θέση μεταφοράς.
- ▶ Ωθήστε τον εξαερωτήρα χλοοτάπητα αργά και ελεγχόμενα προς τα μπροστά.

### Μεταφορά του εξαερωτήρα χλοοτάπητα με αναπτυγμένο τιμόνι, από δύο άτομα



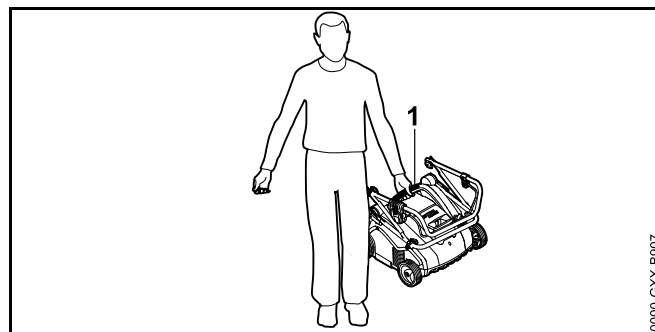
- ▶ Ένα άτομο θα πρέπει να κρατά τον εξαερωτήρα χλοοτάπητα και με τα δύο χέρια από την κάτω λαβή μεταφοράς (1) και ένα άλλο άτομο θα πρέπει να κρατά το τιμόνι (2) και με τα δύο χέρια.
- ▶ Ανασηκώστε και μεταφέρετε τον εξαερωτήρα χλοοτάπητα με τη βοήθεια δεύτερου ατόμου.
- ▶ Φορέστε γάντια εργασίας από ανθεκτικό υλικό.

### Μεταφορά του εξαερωτήρα χλοοτάπητα με διπλωμένο τιμόνι, από δύο άτομα



- ▶ Διπλώστε το τιμόνι.
- ▶ Ένα άτομο θα πρέπει να κρατά τον εξαερωτήρα χλοοτάπητα και με τα δύο χέρια από την κάτω λαβή μεταφοράς (1) μπροστά και ένα άλλο άτομο θα πρέπει να το κρατά από τις υποδοχές του κάτω τμήματος τιμονιού (2) και με τα δύο χέρια.
- ▶ Ανασηκώστε και μεταφέρετε τον εξαερωτήρα χλοοτάπητα με τη βοήθεια δεύτερου ατόμου.
- ▶ Φορέστε γάντια εργασίας από ανθεκτικό υλικό.

### Μεταφορά εξαερωτήρα χλοοτάπητα από ένα άτομο



- ▶ Διπλώστε το τιμόνι.
- ▶ Κρατήστε τον εξαερωτήρα χλοοτάπητα από την επάνω λαβή μεταφοράς (1).
- ▶ Ανασηκώστε και μεταφέρετε τον εξαερωτήρα χλοοτάπητα.

## Μεταφορά εξαερωτήρα χλοοτάπητα σε όχημα

- ▶ Ασφαλίστε τον εξαερωτήρα χλοοτάπητα με τέτοιο τρόπο ώστε να μην μπορεί να ανατραπεί και να μετακινηθεί.

## 15.2 Μεταφορά μπαταρίας

- ▶ Θέστε τον εξαερωτήρα χλοοτάπητα εκτός λειτουργίας και αφαιρέστε την μπαταρία.
- ▶ Βεβαιωθείτε ότι η μπαταρία βρίσκεται σε ασφαλή κατάσταση.
- ▶ Συσκευάστε την μπαταρία με τέτοιο τρόπο, ώστε να πληρούνται οι εξής προϋποθέσεις:
  - Η συσκευασία είναι μη αγώγιμη ηλεκτρικά.
  - Η μπαταρία δεν μπορεί να μετακινηθεί μέσα στη συσκευασία.
- ▶ Ασφαλίστε τη συσκευασία, ώστε να μην μπορεί να μετακινηθεί.

Η μπαταρία εμπίπτει στις διατάξεις και τις απαιτήσεις για τη μεταφορά επικίνδυνων υλικών. Η μπαταρία έχει ταξινομηθεί ως UN 3480 (μπαταρία ιόντων λιθίου) και έχει ελεγχθεί σύμφωνα με το Εγχειρίδιο UN Έλεγχου και Κριτήρια, Μέρος III, υποενότητα 38.3.

Οι κανονισμοί μεταφοράς αναφέρονται στο [www.stihl.com/safety-data-sheets](http://www.stihl.com/safety-data-sheets).

## 16 Φύλαξη

### 16.1 Φύλαξη εξαερωτήρα χλοοτάπητα

- ▶ Θέστε τον εξαερωτήρα χλοοτάπητα εκτός λειτουργίας, τραβήξτε το κλειδί ασφάλισης και αφαιρέστε την μπαταρία.
- ▶ Τοποθετήστε τον εξαερωτήρα χλοοτάπητα σε μια επίπεδη επιφάνεια.
- ▶ Ρυθμίστε τη θέση μεταφοράς.
- ▶ Φυλάξτε τον εξαερωτήρα χλοοτάπητα με τέτοιο τρόπο, ώστε να πληρούνται οι εξής προϋποθέσεις:
  - Ο εξαερωτήρας χλοοτάπητα βρίσκεται μακριά από παιδιά.
  - Ο εξαερωτήρας χλοοτάπητα είναι καθαρός και στεγνός.

### 16.2 Φύλαξη μπαταρίας

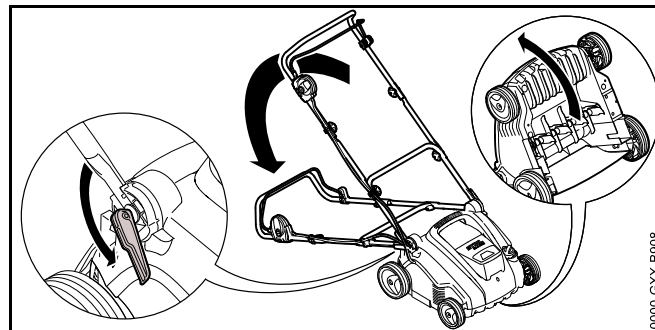
Η STIHL συστήνει να φυλάσσετε την μπαταρία σε κατάσταση φόρτισης μεταξύ 40 % και 60 % (2 λυχνίες LED ανάβουν με πράσινο χρώμα).


- ▶ Φυλάξτε την μπαταρία με τέτοιο τρόπο, ώστε να πληρούνται οι εξής προϋποθέσεις:
  - Η μπαταρία βρίσκεται μακριά από παιδιά.
  - Η μπαταρία είναι καθαρή και στεγνή.
  - Η μπαταρία βρίσκεται σε κλειστό χώρο.
  - Η μπαταρία βρίσκεται χωριστά από τον εξαερωτήρα χλοοτάπητα και τον φορτιστή.
  - Η μπαταρία βρίσκεται μέσα σε ηλεκτρικά μη αγώγιμη συσκευασία.
  - Η μπαταρία βρίσκεται σε εύρος θερμοκρασίας μεταξύ - 10 °C και + 50 °C.

## 17 Καθάρισμα

### 17.1 Τοποθέτηση εξαερωτήρα χλοοτάπητα σε όρθια θέση

- ▶ Θέστε τον εξαερωτήρα χλοοτάπητα εκτός λειτουργίας, τραβήξτε το κλειδί ασφάλισης και αφαιρέστε την μπαταρία.
- ▶ Τοποθετήστε τον εξαερωτήρα χλοοτάπητα σε μια επίπεδη επιφάνεια.
- ▶ Ρυθμίστε τη θέση μεταφοράς.
- ▶ Ξεκρεμάστε τον χορτοσυλλέκτη.



- ▶ Φέρτε το τιμόνι στη χαμηλότερη θέση,  8.1.
- ▶ Με το αριστερό χέρι πιέστε το τιμόνι προς τα κάτω και κρατήστε το.
- ▶ Με το δεξί χέρι κρατήστε τον εξαερωτήρα χλοοτάπητα από την κάτω λαβή μεταφοράς και σηκώστε τον προς τα πίσω.

## 17.2 Καθαρισμός εξαερωτήρα χλοοτάπητα

- ▶ Θέστε τον εξαερωτήρα χλοοτάπητα εκτός λειτουργίας, τραβήξτε το κλειδί ασφάλισης και αφαιρέστε την μπαταρία.
- ▶ Τοποθετήστε τον εξαερωτήρα χλοοτάπητα σε μια επίπεδη επιφάνεια.
- ▶ Καθαρίστε τον εξαερωτήρα χλοοτάπητα με ένα βρεγμένο πανί.
- ▶ Καθαρίστε τον αγωγό εξαγωγής με μία μαλακή βούρτσα ή ένα βρεγμένο πανί.
- ▶ Αφαιρέστε τα ξένα σώματα από τη θήκη της μπαταρίας και καθαρίστε την με ένα βρεγμένο πανί.
- ▶ Καθαρίστε τις ηλεκτρικές επαφές στη θήκη της μπαταρίας με ένα πινέλο ή μία μαλακή βούρτσα.
- ▶ Καθαρίστε τις εγκοπές αερισμού με ένα πινέλο.
- ▶ Τοποθετήστε τον εξαερωτήρα χλοοτάπητα σε όρθια θέση.
- ▶ Καθαρίστε τον κύλινδρο και την περιοχή γύρω από τον κύλινδρο με μία μαλακή βούρτσα ή ένα βρεγμένο πανί.

## 17.3 Καθάρισμα μπαταρίας

- ▶ Καθαρίστε τη μπαταρία με ένα υγρό πανί.

# 18 Συντήρηση

## 18.1 Χρονικά διαστήματα συντήρησης

Τα χρονικά διαστήματα συντήρησης εξαρτώνται από τις συνθήκες περιβάλλοντος και τις συνθήκες εργασίας. Η STIHL προτείνει τα εξής χρονικά διαστήματα συντήρησης:

Μετά από κάθε πέμπτη αντικατάσταση των κυλίνδρων.

- ▶ Ζητήστε από έναν εμπορικό αντιπρόσωπο STIHL να αντικαταστήσει τις βίδες στερέωσης του κυλίνδρου.

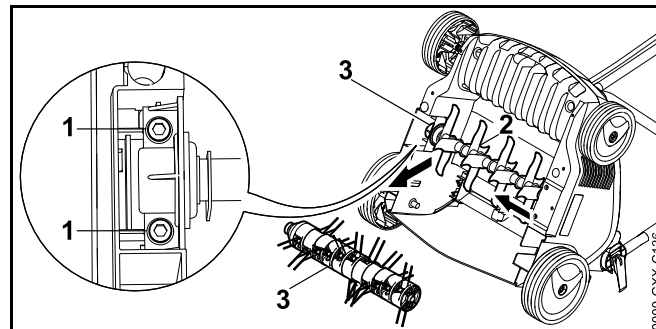
## Ετησίως

- ▶ Ζητήστε από έναν εμπορικό αντιπρόσωπο STIHL να συντηρήσει τον εξαερωτήρα χλοοτάπητα.

## 18.2 Αφαίρεση και τοποθέτηση κυλίνδρου

### 18.2.1 Αφαίρεση κυλίνδρου

- ▶ Θέστε τον εξαερωτήρα χλοοτάπητα εκτός λειτουργίας, τραβήξτε το κλειδί ασφάλισης και αφαιρέστε την μπαταρία.
- ▶ Τοποθετήστε τον εξαερωτήρα χλοοτάπητα σε όρθια θέση.

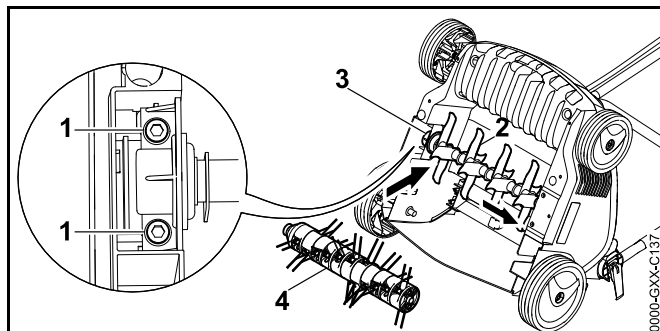


- ▶ Ξεβιδώστε τις βίδες (1).
- ▶ Αφαιρέστε τον τοποθετημένο κύλινδρο (3) μαζί με το στήριγμα (2).

### 18.2.2 Τοποθέτηση κυλίνδρου

- ▶ Θέστε τον εξαερωτήρα χλοοτάπητα εκτός λειτουργίας, τραβήξτε το κλειδί ασφάλισης και αφαιρέστε την μπαταρία.
- ▶ Τοποθετήστε τον εξαερωτήρα χλοοτάπητα σε όρθια θέση.





- ▶ Περάστε τον κύλινδρο εξαέρωσης (2) ή τον κύλινδρο σβαρνίσματος (4) μαζί με το στήριγμα (3) στην υποδοχή.
- ▶ Βιδώστε και σφίξτε καλά τις βίδες (1).

## 19 Επισκευή

### 19.1 Επισκευή εξαερωτήρα χλοοτάπητα και μπαταρίας

Ο χρήστης δεν μπορεί να επισκευάσει μόνος του τον εξαερωτήρα χλοοτάπητα, την μπαταρία και τους κυλίνδρους.

- ▶ Εάν ο εξαερωτήρας χλοοτάπητα, η μπαταρία ή οι κύλινδροι παρουσιάζουν ζημιά: Μην χρησιμοποιείτε τον εξαερωτήρα χλοοτάπητα ή τον κύλινδρο και επικοινωνήστε με έναν εμπορικό αντιπρόσωπο STIHL.
- ▶ Εάν οι πινακίδες υποδείξεων έχουν φθαρεί και είναι δυσανάγνωστες: Ζητήστε από έναν εμπορικό αντιπρόσωπο STIHL να αντικαταστήσει τις πινακίδες υποδείξεων.

## 20 Αντιμετώπιση βλαβών

### 20.1 Αποκατάσταση βλαβών του εξαερωτήρα χλοοτάπητα ή της μπαταρίας

Βλάβη	Λυχνίες LED στην μπαταρία	Αιτία	Αντιμετώπιση
Ο εξαερωτήρας χλοοτάπητα δεν τίθεται σε λειτουργία κατά την ενεργοποίηση.	1 λυχνία LED αναβοσβήνει με πράσινο χρώμα.	Η κατάσταση φόρτισης της μπαταρίας είναι πολύ χαμηλή.	► Φορτίστε την μπαταρία.
	1 λυχνία LED ανάβει με κόκκινο χρώμα.	Η μπαταρία είναι πολύ θερμή ή πολύ ψυχρή.	► Τραβήξτε το κλειδί ασφάλισης. ► Αφαιρέστε την μπαταρία. ► Ζεστάνετε ή αφήστε την μπαταρία να κρυώσει.
	3 λυχνίες LED αναβοσβήνουν με κόκκινο χρώμα.	Στον εξαερωτήρα χλοοτάπητα υπάρχει βλάβη.	► Τραβήξτε το κλειδί ασφάλισης. ► Αφαιρέστε την μπαταρία. ► Καθαρίστε τις ηλεκτρικές επαφές στη θήκη μπαταρίας. ► Τοποθετήστε την μπαταρία. ► Θέστε τον εξαερωτήρα χλοοτάπητα σε λειτουργία. ► Εάν συνεχίζουν να αναβοσβήνουν 3 λυχνίες LED με κόκκινο χρώμα: Μην χρησιμοποιείτε τον εξαερωτήρα χλοοτάπητα και επικοινωνήστε με έναν εμπορικό αντιπρόσωπο STIHL.
	3 λυχνίες LED ανάβουν με κόκκινο χρώμα.	Ο εξαερωτήρας χλοοτάπητα είναι πολύ ζεστός.	► Τραβήξτε το κλειδί ασφάλισης. ► Αφαιρέστε την μπαταρία. ► Αφήστε τον εξαερωτήρα χλοοτάπητα να κρυώσει.
	4 λυχνίες LED αναβοσβήνουν με κόκκινο χρώμα.	Υπάρχει βλάβη στην μπαταρία.	► Αφαιρέστε και επανατοποθετήστε την μπαταρία. ► Ενεργοποιήστε τον εξαερωτήρα χλοοτάπητα. ► Εάν συνεχίζουν να αναβοσβήνουν 4 λυχνίες LED με κόκκινο χρώμα: Μην χρησιμοποιείτε την μπαταρία και επικοινωνήστε με έναν εμπορικό αντιπρόσωπο STIHL.

Βλάβη	Λυχνίες LED στην μπαταρία	Αιτία	Αντιμετώπιση
		Έχει διακοπεί η ηλεκτρική σύνδεση ανάμεσα στον εξεραρωτήρα χλοοτάπητα και την μπαταρία.	<ul style="list-style-type: none"> <li>▶ Τραβήξτε το κλειδί ασφάλισης.</li> <li>▶ Αφαιρέστε την μπαταρία.</li> <li>▶ Καθαρίστε τις ηλεκτρικές επαφές στη θήκη μπαταρίας.</li> <li>▶ Τοποθετήστε το κλειδί ασφάλισης.</li> <li>▶ Τοποθετήστε την μπαταρία.</li> </ul>
		Ο εξεραρωτήρας χλοοτάπητα ή η μπαταρία έχουν βραχεί.	<ul style="list-style-type: none"> <li>▶ Τραβήξτε το κλειδί ασφάλισης.</li> <li>▶ Αφαιρέστε την μπαταρία.</li> <li>▶ Καθαρίστε τον εξεραρωτήρα χλοοτάπητα.</li> <li>▶ Αφήστε τον εξεραρωτήρα χλοοτάπητα ή την μπαταρία να στεγνώσουν.</li> </ul>
		Η αντίσταση στον κύλινδρο είναι πολύ μεγάλη.	<ul style="list-style-type: none"> <li>▶ Μειώστε το βάθος εργασίας.</li> <li>▶ Ελέγξτε το ύψος του χόρτου και αν χρειαστεί κόψτε το.</li> </ul>
		Η περιοχή γύρω από τον κύλινδρο έχει φρακάρει.	<ul style="list-style-type: none"> <li>▶ Καθαρίστε τον εξεραρωτήρα χλοοτάπητα.</li> </ul>
Ο εξεραρωτήρας χλοοτάπητα απενεργοποιείται κατά τη λειτουργία.	3 λυχνίες LED ανάβουν με κόκκινο χρώμα.	Ο εξεραρωτήρας χλοοτάπητα είναι πολύ ζεστός.	<ul style="list-style-type: none"> <li>▶ Τραβήξτε το κλειδί ασφάλισης.</li> <li>▶ Αφαιρέστε την μπαταρία.</li> <li>▶ Αφήστε τον εξεραρωτήρα χλοοτάπητα να κρυώσει.</li> <li>▶ Καθαρίστε τον εξεραρωτήρα χλοοτάπητα.</li> <li>▶ Μη προσπαθείτε να θέσετε επανειλημμένα τον εξεραρωτήρα χλοοτάπητα σε λειτουργία σε σύντομο χρονικό διάστημα.</li> <li>▶ Μειώστε το βάθος εργασίας.</li> <li>▶ Εξαερώνετε ή σβαρνίζετε πιο χαμηλό χόρτο.</li> </ul>
		Ο κύλινδρος έχει μπλοκάρει.	<ul style="list-style-type: none"> <li>▶ Τραβήξτε το κλειδί ασφάλισης.</li> <li>▶ Αφαιρέστε την μπαταρία.</li> <li>▶ Καθαρίστε τον εξεραρωτήρα χλοοτάπητα.</li> </ul>
		Υπάρχει ηλεκτρική βλάβη.	<ul style="list-style-type: none"> <li>▶ Αφαιρέστε και επανατοποθετήστε την μπαταρία.</li> <li>▶ Ενεργοποιήστε τον εξεραρωτήρα χλοοτάπητα.</li> </ul>

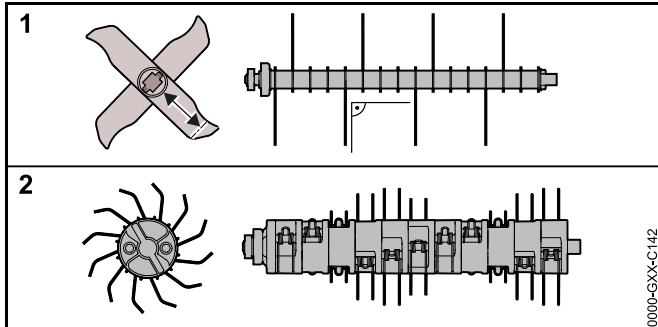
Βλάβη	Λυχνίες LED στην μπαταρία	Αιτία	Αντιμετώπιση
Ο εξαερωτήρας χλοοτάπητα παρουσιάζει δυνατούς κραδασμούς κατά τη λειτουργία.		Οι βίδες στο στήριγμα του κυλίνδρου έχουν λυθεί.	► Σφίξτε τις βίδες.
		Ο κύλινδρος δεν είναι σωστά ζυγοσταθμισμένος.	► Επικοινωνήστε με έναν εμπορικό αντιπρόσωπο STIHL.
Η διάρκεια λειτουργίας του εξαερωτήρα χλοοτάπητα είναι μικρή.		Η μπαταρία δεν είναι πλήρως φορτισμένη.	► Φορτίστε πλήρως την μπαταρία.
		Έχει ξεπεραστεί η διάρκεια ζωής της μπαταρίας.	► Αντικαταστήστε την μπαταρία.
		Η περιοχή γύρω από τον κύλινδρο έχει φρακάρει.	► Καθαρίστε τον εξαερωτήρα χλοοτάπητα.
		Φθαρμένος ή στομωμένος κύλινδρος.	► Ελέγξτε τους κυλίνδρους.
		Η αντίσταση στον κύλινδρο είναι πολύ μεγάλη.	► Μειώστε το βάθος εργασίας. ► Εξαερώνετε ή σβαρνίζετε πιο χαμηλό χόρτο.
Η μπαταρία φρακάρει στη θήκη μπαταρίας κατά την τοποθέτηση.		Οι οδηγοί ή οι ηλεκτρικές επαφές στη θήκη μπαταρίας έχουν λερωθεί.	► Καθαρίστε τον εξαερωτήρα χλοοτάπητα.
Η διαδικασία φόρτισης δεν ξεκινά μετά την τοποθέτηση της μπαταρίας στον φορτιστή.	1 λυχνία LED ανάβει με κόκκινο χρώμα.	Η μπαταρία είναι πολύ θερμή ή πολύ ψυχρή.	► Αφήστε την μπαταρία τοποθετημένη στον φορτιστή. Η διαδικασία φόρτισης ξεκινά αυτόματα, μόλις εξασφαλιστεί το επιτρεπόμενο εύρος θερμοκρασιών.

## 21 Τεχνικά χαρακτηριστικά

### 21.1 Εξαερωτήρας χλοοτάπητα STIHL RLA 240.0

- Εγκεκριμένη μπαταρία: STIHL AK
- Βάρος χωρίς μπαταρία: 14 kg
- Μέγιστη χωρητικότητα χορτοσυλλέκτη: 50 l
- Πλάτος εργασίας: 34 cm
- Στροφές: 3.500 σ.α.λ.
- Βάθος εργασίας: αδιαβάθμητο, περιοχή ρύθμισης 15 mm

### 21.2 Κύλινδροι



#### Κύλινδρος εξαέρωσης

- 16 σταθερά μαχαίρια

#### Κύλινδρος σβανίσματος

- 11x2 κινητά ελάσματα

### 21.3 Μπαταρία STIHL AK

- Τεχνολογία μπαταρίας: Ιόντων λιθίου
- Τάση: 36 V
- Χωρητικότητα σε Ah: Βλέπε πινακίδα τύπου
- Ενεργειακό περιεχόμενο σε Wh: Βλέπε πινακίδα τύπου

- Βάρος σε kg: Βλέπε πινακίδα τύπου
- Επιτρεπόμενα όρια θερμοκρασίας για λειτουργία και φύλαξη: - 10 °C έως + 50 °C

### 21.4 Τιμές εκπομπών ήχου και κραδασμών

Η τιμή K για τη στάθμη ηχοπίεσης ανέρχεται σε 3 dB(A). Η τιμή K για τη στάθμη θορύβου ανέρχεται σε 3,2 dB(A). Η τιμή K για τους κραδασμούς ανέρχεται σε 2,4 m/s<sup>2</sup>.

- Στάθμη ηχοπίεσης L<sub>pA</sub> μετρημένη κατά EN 50636-2-92: 75 dB(A)
- Στάθμη θορύβου L<sub>WA</sub> μετρημένη κατά 2000/14/EC: 89,2 dB(A)
- Τιμή κραδασμών a<sub>hw</sub> μετρημένη κατά EN 20643, EN 50636-2-92, τιμόνι: 4,8 m/s<sup>2</sup>

Οι αναφερόμενες τιμές κραδασμών μετρήθηκαν σύμφωνα με μια τυποποιημένη διαδικασία ελέγχου και μπορούν να χρησιμοποιηθούν για συγκρίσεις μεταξύ ηλεκτρικών μηχανημάτων. Οι πραγματικές τιμές κραδασμών μπορεί να αποκλίνουν από τις αναφερόμενες τιμές, ανάλογα με το είδος χρήσης. Οι αναφερόμενες τιμές κραδασμών μπορούν να χρησιμοποιηθούν για μια πρώτη εκτίμηση της καταπόνησης από κραδασμούς. Η πραγματική καταπόνηση από κραδασμούς χρήζει αξιολόγησης. Εδώ μπορούν να ληφθούν υπόψη και οι χρόνοι κατά τους οποίους το ηλεκτρικό μηχάνημα είναι απενεργοποιημένο, αλλά και οι χρόνοι κατά το οποίο ήταν ενεργοποιημένο αλλά λειτουργούσε χωρίς φορτίο.

Πληροφορίες για τη συμμόρφωση με την Ευρωπαϊκή Οδηγία Εργοδοτών περί Κραδασμών 2002/44/EC μπορείτε να βρείτε στο [www.stihl.com/vib](http://www.stihl.com/vib).

### 21.5 REACH

REACH είναι το διακριτικό όνομα ενός κανονισμού των ΕΚ για την καταχώριση, την αξιολόγηση και την αδειοδότηση χημικών προϊόντων.

Για πληροφορίες σχετικά με την τήρηση του συστήματος REACH, συμβουλευθείτε την ιστοσελίδα [www.stihl.com/reach](http://www.stihl.com/reach).

## 22 Ανταλλακτικά και παρελκόμενα

### 22.1 Ανταλλακτικά και παρελκόμενα

**STIHL** Τα σύμβολα αυτά χαρακτηρίζουν τα γνήσια ανταλλακτικά και τα γνήσια παρελκόμενα της STIHL.

Η STIHL συνιστά να χρησιμοποιείτε γνήσια ανταλλακτικά και παρελκόμενα της STIHL.

Τα γνήσια ανταλλακτικά και παρελκόμενα STIHL είναι διαθέσιμα στον πιστοποιημένο αντιπρόσωπο της STIHL.

## 23 Απόρριψη

### 23.1 Απόρριψη εξαερωτήρα χλοοτάπητα και μπαταρίας

Πληροφορίες για την απόρριψη μπορείτε να λάβετε από τον εμπορικό αντιπρόσωπο STIHL.

- ▶ Ο εξαερωτήρας χλοοτάπητα, οι κύλινδροι, ο πρόσθετος εξοπλισμός και η συσκευασία πρέπει να απορρίπτονται με φιλικό προς το περιβάλλον τρόπο, όπως προβλέπεται.

## 24 Δήλωση συμμόρφωσης ΕΕ

### 24.1 Εξαερωτήρας χλοοτάπητα STIHL RLA 240.0

Η STIHL Tirol GmbH  
Hans Peter Stihl-Straße 5  
6336 Langkampfen  
Αυστρία

πιστοποιεί με αποκλειστική ευθύνη ότι

- Κατασκευαστικός τύπος: Εξαερωτήρας χλοοτάπητα
- Εταιρεία κατασκευής: STIHL
- Τύπος: RLA 240.0

- Αριθμός αναγνώρισης σειράς: 6291

συμμορφώνεται με τις σχετικές διατάξεις των Ευρωπαϊκών Οδηγιών 2000/14/EU, 2002/96/EC, 2006/42/EC, 2011/65/EU και 2014/30/EU και έχει εξελιχθεί και κατασκευαστεί σύμφωνα με τα παρακάτω πρότυπα που βρίσκονταν σε ισχύ κατά την ημερομηνία παραγωγής: EN 60335-1 και EN 50636-2-92 (όπου εφαρμόζονται).

Όνομα και διεύθυνση της κοινοποιημένης αρχής:  
TÜV Rheinland LGA Products GmbH, Tillystraße 2, D-90431 Nürnberg

Για τον υπολογισμό της μετρημένης και εγγυημένης στάθμης θορύβου εφαρμόστηκε η Ευρωπαϊκή Οδηγία 2000/14/EC, Παράρτημα VIII.

- Μετρημένη στάθμη θορύβου: 89,2 dB(A)
- Εγγυημένη στάθμη θορύβου: 92 dB(A)

Τα Τεχνικά Έγγραφα για την έγκριση προϊόντος φυλάσσονται από την STIHL Tirol GmbH.

Το έτος κατασκευής και ο αριθμός μηχανήματος αναγράφονται επάνω στον εξαερωτήρα χλοοτάπητα.

Langkampfen, 02.09.2019

STIHL Tirol GmbH

Κατ' εντολή



Matthias Fleischer, διευθυντής τμήματος Έρευνας και Εξέλιξης

Κατ' εντολή



Sven Zimmermann, διευθυντής τμήματος Ποιότητας

## 25 Τεχνικές υποδείξεις ασφαλείας για εξαερωτήρες χλοοτάπητα

### 25.1 Εισαγωγή

Αυτό το κεφάλαιο περιέχει τις γενικές υποδείξεις ασφαλείας που διατυπώνονται σύμφωνα με το πρότυπο EN 50636-2-92, Παράρτημα BB, για ηλεκτροκίνητους εξαερωτήρες χλοοτάπητα.



#### ΠΡΟΕΙΔΟΠΟΙΗΣΗ

**Διαβάστε όλες τις υποδείξεις ασφαλείας, τις οδηγίες, τις απεικονίσεις και τα τεχνικά χαρακτηριστικά που συνοδεύουν αυτόν τον εξαερωτήρα χλοοτάπητα.** Οι παραλείψεις και η πλημμελής τήρηση των παρακάτω υποδείξεων μπορεί να προκαλέσουν ηλεκτροπληξία, ανάφλεξη ή/και σοβαρούς τραυματισμούς. **Φυλάξτε όλες τις υποδείξεις ασφαλείας και τις οδηγίες για μελλοντική χρήση.**

### 25.2 Εκπαίδευση

- Διαβάστε με προσοχή τις οδηγίες. Εξοικειωθείτε με τα στοιχεία ελέγχου και ρύθμισης και την ορθή χρήση του εργαλείου.
- Μην επιτρέπεται ποτέ τη χρήση του εργαλείου σε άτομα που δεν γνωρίζουν τις οδηγίες χρήσης του εργαλείου ή σε παιδιά. Ενδέχεται οι τοπικοί κανονισμοί να περιορίζουν το ελάχιστο όριο ηλικίας για τους χειριστές του εργαλείου.
- Πρέπει να ληφθεί υπόψη ότι ο χρήστης ευθύνεται για τυχόν ατυχήματα ή την έκθεση άλλων ατόμων σε κίνδυνο ή την πρόκληση ζημιών στην ιδιοκτησία τους.

### 25.3 Προετοιμασία

- Κατά τη λειτουργία του εργαλείου θα πρέπει να φοράτε προστασία ακοής και προστατευτικά γυαλιά, όσο το εργαλείο βρίσκεται σε λειτουργία.
- Κατά τη λειτουργία του εργαλείου πρέπει να φοράτε πάντοτε κλειστά υποδήματα και μακριά παντελόνια. Μην χρησιμοποιείτε το εργαλείο εάν δεν φοράτε υποδήματα ή εάν φοράτε πέδιλα. Αποφύγετε να φοράτε φαρδιά ρούχα ή ρούχα με κορδόνια που κρέμονται ή γραβάτες.
- Ελέγξτε σχολαστικά την περιοχή στην οποία θα χρησιμοποιήσετε το εργαλείο και απομακρύνετε όλα τα αντικείμενα που μπορεί να έρθουν σε επαφή με το εργαλείο και να εκσφενδονιστούν.
- Χρησιμοποιήστε το εργαλείο μόνο στην προτεινόμενη θέση και μόνο σε σταθερή, επίπεδη επιφάνεια.
- Μην χρησιμοποιείτε το εργαλείο επάνω σε πλακοστρωμένες επιφάνειες ή επιφάνειες με χαλίκι διότι μπορεί να προκληθούν τραυματισμοί από το εκσφενδονιζόμενο υλικό.
- Πριν από την ενεργοποίηση του εργαλείου θα πρέπει να ελέγχετε πάντοτε εάν είναι ασφαλισμένες καλά όλες οι βίδες, τα παξιμάδια, οι πείροι και άλλες στερεώσεις, καθώς κι αν είναι τοποθετημένες οι προστατευτικές διατάξεις και οι σχάρες προστασίας. Τα φθαρμένα ή ελαττωματικά αυτοκόλλητα πρέπει να αντικατασταθούν.
- Μη χρησιμοποιείτε ποτέ το μηχάνημα όταν βρίσκονται κοντά σας ζώα ή άλλα άτομα, και ειδικά παιδιά.

### 25.4 Λειτουργία

- Εργάζεστε πάντοτε με το φως της ημέρας ή σε συνθήκες καλού τεχνητού φωτισμού.
- Θα πρέπει να αποφεύγεται η χρήση του εργαλείου σε υγρό χόρτο.
- Φροντίστε ώστε να στέκεστε σταθερά στο έδαφος, ειδικά όταν εργάζεστε σε πλαγιές.
- Βαδίζετε αργά, μην τρέχετε.
- Χρησιμοποιείτε το εργαλείο κάθετα προς την κλίση της πλαγιάς και ποτέ παράλληλα με αυτή.

- f) Να είστε ιδιαίτερα προσεκτικοί όταν αλλάζετε πορεία σε πλαγιές και εδάφη με κλίση.
- g) Μην εξαερώνετε ή σβαρνίζετε ποτέ σε απότομες πλαγιές.
- h) Να είστε ιδιαίτερα προσεκτικοί όταν κάνετε ελιγμούς με το εργαλείο ή όταν το τραβάτε προς το μέρος σας.
- i) Ακινητοποιείτε πάντοτε τα ελάσματα, όταν το εργαλείο πρέπει να ανατραπεί για να μεταφερθεί επάνω από άλλες επιφάνειες χωρίς χόρτο και όταν το χλοοκοπτικό μηχάνημα μεταφέρεται από και προς την επιφάνεια επεξεργασίας.
- j) Μην χρησιμοποιείτε ποτέ το εργαλείο εάν έχουν υποστεί ζημιά οι διατάξεις ασφαλείας ή τα πλέγματα προστασίας ή εάν λείπουν οι διατάξεις προστασίας, π.χ. εκτροπείς ή/και συλλέκτες.
- κ) Θέστε τον κινητήρα προσεκτικά σε λειτουργία, σύμφωνα με τις υποδείξεις χειρισμού και φροντίζετε πάντοτε για επαρκή απόσταση των ποδιών σας από τα ελάσματα.
- l) Δεν επιτρέπεται η ανατροπή του εργαλείου κατά τη θέση του κινητήρα σε λειτουργία, εκτός κι αν το εργαλείο θα πρέπει να ανασηκωθεί. Σε αυτήν την περίπτωση ζητήστε τη βοήθεια ενός δεύτερου ατόμου εάν πρέπει οπωσδήποτε να ανατρέψετε το εργαλείο. Ανασηκώστε το εργαλείο μόνο από την πλευρά που βρίσκεται απέναντι από τον χρήστη. Πρέπει να βεβαιώνετε πάντοτε ότι τα δύο χέρια βρίσκονται σε θέση εργασίας, προτού το εργαλείο επιστρέψει στο έδαφος.
- m) Μην μεταφέρετε ποτέ το εργαλείο όταν βρίσκεται σε λειτουργία ο κινητήρας.
- n) Μην πλησιάζετε ποτέ τα χέρια και τα πόδια σας κοντά ή κάτω από τα περιστρεφόμενα μέρη. Κρατάτε πάντοτε απόσταση από το άνοιγμα εξαγωγής.
- o) Θέστε εκτός λειτουργίας τον κινητήρα και αφαιρέστε το κλειδί ασφάλισης. Βεβαιωθείτε ότι όλα τα κινητά μέρη έχουν ακινητοποιηθεί τελειώς:
- κάθε φορά που απομακρύνετε από το εργαλείο,
  - προτού απομακρύνετε αντικείμενα που έχουν φρακάρει στον αγωγό εξαγωγής,
  - πριν ελέγξετε, καθαρίσετε ή εκτελέσετε εργασίες στο εργαλείο,

- μετά από επαφή με ξένο σώμα. Εξετάστε το εργαλείο για τυχόν ζημιές και εκτελέστε τις απαραίτητες επισκευές προτού ξεκινήσετε πάλι τις εργασίες με το εργαλείο. Εάν το εργαλείο αρχίζει να δονείται με ασυνήθιστη ένταση, απαιτείται άμεσος έλεγχος,
- εξετάστε το για ζημιές,
- πραγματοποιήστε τις απαιτούμενες επισκευές των μερών που έχουν υποστεί ζημιά,
- εξετάστε το για λυμένα μέρη και σφίξτε τα εάν χρειαστεί.

## 25.5 Συντήρηση και φύλαξη

- a) Φροντίστε ώστε όλα τα παξιμάδια, οι πείροι και οι βίδες να είναι καλά σφιγμένες και βεβαιωθείτε ότι το εργαλείο βρίσκεται σε ασφαλή κατάσταση λειτουργίας.
- b) Ελέγχετε τακτικά τον χορτοσυλλέκτη για τυχόν φθορές ή απώλεια της λειτουργικότητάς του.
- c) Αντικαταστήστε, για λόγους ασφαλείας, όλα τα μέρη που έχουν φθαρεί ή υποστεί ζημιά.
- d) Λάβετε υπόψη ότι στα εργαλεία με περισσότερες διατάξεις ελασμάτων η κίνηση μίας διάταξης ελασμάτων μπορεί να οδηγήσει σε περιστροφή των διατάξεων ελασμάτων.
- e) Κατά τη ρύθμιση του εργαλείου φροντίστε ώστε να μην παγιδευτούν τα δάχτυλα ανάμεσα στις κινητές διατάξεις ελασμάτων και τα σταθερά μέρη του εργαλείου.
- f) Αφήστε τον κινητήρα να κρυώσει προτού ακινητοποιήσετε το εργαλείο για μεγαλύτερο χρονικό διάστημα.
- g) Κατά τη συντήρηση των διατάξεων ελασμάτων, θα πρέπει να λάβετε υπόψη ότι οι διατάξεις ελασμάτων μπορεί να τεθούν σε κίνηση, ακόμα και όταν ο κινητήρας είναι εκτός λειτουργίας.
- h) Αντικαταστήστε, για λόγους ασφαλείας, όλα τα μέρη που έχουν φθαρεί ή υποστεί ζημιά. Χρησιμοποιείτε αποκλειστικά γνήσια ανταλλακτικά και πρόσθετο εξοπλισμό.
- i) Εάν το εργαλείο έχει ακινητοποιηθεί για συντήρηση, επιθεώρηση ή φύλαξη, ή για την αντικατάσταση εξαρτήματος, θα πρέπει ο κινητήρας να τεθεί εκτός λειτουργίας, να αφαιρεθεί το κλειδί ασφάλισης και να



διασφαλιστεί ότι όλα τα κινητά μέρη έχουν ακινητοποιηθεί πλήρως. Αφήστε το εργαλείο να κρυώσει προτού εκτελέσετε επιθεωρήσεις, ρυθμίσεις κ.λπ. Μεταχειρίζεστε το εργαλείο με προσοχή και διατηρήστε το καθαρό.

- j) Φυλάξτε το εργαλείο σε χώρο που δεν έχουν πρόσβαση τα παιδιά.

## Sisukord

<b>1 Eessõna</b> .....	<b>225</b>	<b>8.2 Juhtraua kokkuklappimine</b> .....	<b>238</b>
<b>2 Informatsioon käesoleva kasutusjuhendi kohta</b> ...	<b>225</b>	<b>9 Aku sissepanemine ja väljavõtmine</b> .....	<b>238</b>
2.1 Kehtivad dokumendid .....	225	9.1 Aku paigaldamine .....	238
2.2 Hoiatusjuhiste tähistus tekstis .....	226	9.2 Aku eemaldamine .....	239
2.3 Sümbolid tekstis .....	226	<b>10 Turvavõtme sisestamine ja eemaldamine</b> .....	<b>239</b>
<b>3 Ülevaade</b> .....	<b>226</b>	10.1 Turvavõtme sisestamine .....	239
3.1 Muruaeraator .....	226	10.2 Turvavõtme väljatõmbamine .....	239
3.2 Sümbolid .....	227	<b>11 Kultivaatori sisse- ja väljalülitamine</b> .....	<b>239</b>
<b>4 Ohutusjuhised</b> .....	<b>228</b>	11.1 Muruaeraatori sisselülitamine .....	239
4.1 Hoiatussümbolid .....	228	11.2 Muruaeraatori väljalülitamine .....	239
4.2 Sihipärane kasutamine .....	228	<b>12 Kultivaatori ja aku kontrollimine</b> .....	<b>240</b>
4.3 Nõuded kasutajale .....	229	12.1 Juhtseadiste kontrollimine .....	240
4.4 Riietus ja varustus .....	229	12.2 Valtside kontrollimine .....	240
4.5 Tööpiirkond ja ümbrus .....	230	12.3 Aku kontrollimine .....	240
4.6 Ohutusnõuetele vastav seisund .....	231	<b>13 Kultivaatoriga töötamine</b> .....	<b>241</b>
4.7 Töötamine .....	232	13.1 Muruaeraatori hoidmine ja juhtimine .....	241
4.8 Transportimine .....	233	13.2 Töösügavuse ja transpordiasendi reguleerimine ..	241
4.9 Säilitamine .....	234	13.3 Murupinna ettevalmistus .....	241
4.10 Puhastamine, hooldamine ja remontimine .....	234	13.4 Õhutamine ja kammimine .....	241
<b>5 Kultivaatori kasutusvalmis seadmine</b> .....	<b>235</b>	13.5 Kogumiskorvi tühjendamine .....	242
5.1 Muruaeraatori kasutusvalmis seadmine .....	235	<b>14 Pärast tööd</b> .....	<b>242</b>
<b>6 Aku laadimine ja LEDid</b> .....	<b>235</b>	14.1 Pärast tööd .....	242
6.1 Aku laadimine .....	235	<b>15 Transportimine</b> .....	<b>242</b>
6.2 Laadimisseisundi näitamine .....	235	15.1 Muruaeraatori transportimine .....	242
6.3 LED-tuled akul .....	236	15.2 Aku transportimine .....	243
<b>7 Kultivaatori kokkupanemine</b> .....	<b>236</b>	<b>16 Säilitamine</b> .....	<b>244</b>
7.1 Juhtraua paigaldamine .....	236	16.1 Muruaeraatori hoiustamine .....	244
7.2 Kammimisvaltsi eemaldamine transpordisahtlist enne esmakordset kasutuselevõttu .....	236	16.2 Aku hoiustamine .....	244
7.3 Kogumiskorvi kokkupanemine, külgepanek ja äravõtmine .....	237	<b>17 Puhastamine</b> .....	<b>244</b>
<b>8 Kultivaatori seadistamine kasutajale</b> .....	<b>237</b>	17.1 Muruaeraatori püstiseadmine .....	244
8.1 Juhtraua lahtipööramine ja reguleerimine .....	237	17.2 Muruaeraatori puhastamine .....	244
		17.3 Aku puhastamine .....	244

# STIHL

Käesolev kasutusjuhend on autoriõigusega kaitstud. Kõik õigused on registreeritud, eriti paljundamise, tõlkimise ja elektrooniliste süsteemidega töötlemise õigused.

<b>18 Hooldamine</b> .....	<b>245</b>
18.1 Hooldusvälbad .....	245
18.2 Valtsi eemaldamine ja paigaldamine .....	245
<b>19 Remontimine</b> .....	<b>245</b>
19.1 Muruaeraatori ja aku parandamine .....	245
<b>20 Rikete kõrvaldamine</b> .....	<b>246</b>
20.1 Muruaeraatori või aku rikete kõrvaldamine .....	246
<b>21 Tehnilised andmed</b> .....	<b>249</b>
21.1 Muruaeraator STIHL RLA 240.0 .....	249
21.2 Valtsid .....	249
21.3 Aku STIHL AK .....	249
21.4 Müra- ja vibratsiooniväärtused .....	249
21.5 REACH .....	249
<b>22 Varuosad ja tarvikud</b> .....	<b>250</b>
22.1 Varuosad ja tarvikud .....	250
<b>23 Utiliseerimine</b> .....	<b>250</b>
23.1 Muruaeraatori ja aku jäätmekäitlus .....	250
<b>24 EL vastavusdeklaratsioon</b> .....	<b>250</b>
24.1 Muruaeraator STIHL RLA 240.0 .....	250
<b>25 Kultivaatori ohutustehnilised juhised</b> .....	<b>251</b>
25.1 Sissejuhatus .....	251
25.2 Koolitus .....	251
25.3 Ettevalmistamine .....	251
25.4 Kasutamine .....	251
25.5 Korrashoid ja hoiulepanek .....	252


## 1 Eessõna

Austatud klient!

Meil on hea meel, et otsustasite STIHLi kasuks. Me töötame välja ja valmistamine oma tooteid tippkvaliteedis vastavalt klientide vajadustele. Nii tekivad kõrge töökindlusega tooted ka äärmuslikul koormamisel.

STIHL tähistab tippkvaliteeti ka teeninduses. Meie esindused tagavad kompetentse nõustamise, instrueerimise ja ulatusliku tehnilise toe.

Me täname Teid usalduse eest ja soovime Teile oma STIHLi toote meeldivat kasutamist.



Dr Nikolas Stihl

**TÄHTS! LUGEGE ENNE KASUTAMIST LÄBI JA HOIDKE ALLES.**

## 2 Informatsioon käesoleva kasutusjuhendi kohta

### 2.1 Kehtivad dokumendid

Kehtivad kohalikud ohutusnõuded.

- ▶ Peale selle kasutusjuhendi lugege järgmised dokumendid mõttega läbi ja hoidke alles:
  - aku STIHL AK ohutusjuhised;
  - laadimisseadmete STIHL AL 101, 300, 500 kasutusjuhend;
  - ettevõtte STIHL akude ja integreeritud akudega toodete ohutusalane teave: [www.stihl.com/safety-data-sheets](http://www.stihl.com/safety-data-sheets)

## 2.2 Hoiatusjuhiste tähistus tekstis



**OHT**

Juhis viitab ohtudele, mis põhjustavad raskeid vigastusi või surma.

- ▶ Nimetatud meetmed suudavad raskeid vigastusi või surma vältida.



**HOIATUS**

Juhis viitab ohtudele, mis **võivad** raskeid vigastusi või surma põhjustada.

- ▶ Nimetatud meetmed suudavad raskeid vigastusi või surma vältida.

### **JUHIS**

Juhis viitab ohtudele, mis võivad materiaalselt kahju põhjustada.

- ▶ Nimetatud meetmed suudavad materiaalselt kahju vältida.

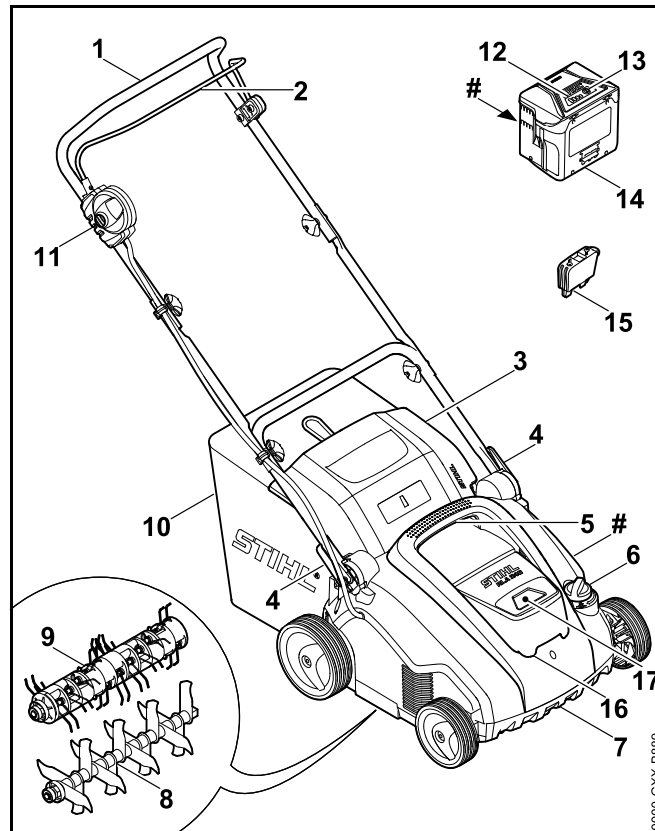
## 2.3 Sümbolid tekstis



Antud sümbol viitab ühele peatükile käesolevas kasutusjuhendis.

## 3 Ülevaade

### 3.1 Muruaeraator



#### 1 Juhtraud

Juhtraud on ette nähtud muruaeraatori hoidmiseks, juhtimiseks ja transportimiseks.

#### 2 Lülitushoob

Lülitushoob koos lukustusnupuga lülitab paigaldatud valtsi sisse ja välja.

**3 Väljaviskeava luuk**

Väljaviskeava luuk sulgeb väljaviskekanali.

**4 Kiirpinguti**

Kiirpingutid on mõeldud juhtraua seadistamiseks ja ümberpööramiseks.

**5 Ülemine transpordikäepide**

Ülemine transpordikäepide on ette nähtud muruaeraatori kandmiseks.

**6 Pöördnupp**

Pöördnupuga reguleeritakse töösügavust.

**7 Alumine transpordikäepide**

Alumine transpordikäepide on ette nähtud muruaeraatori kandmiseks ja puhastusasendisse asetamiseks.

**8 Õhutusvalts**

Õhutusvalts on ette nähtud muru õhutamiseks.

**9 Kammimisvalts**

Kammimisvalts on ette nähtud muru kammimiseks.

**10 Kogumiskorv**

Kogumiskorv kogub kokku murust lahti tulnud materjali.

**11 Lukustusnupp**

Lukustusnupp lülitab koos lülitushoovaga muruaeraatori sisse ja välja.

**12 LED-id**

LED-id näitavad aku laetust või tõrkeid.

**13 Nupp**

Nupp aktiveerib aku LED-id.

**14 Aku**

Aku varustab muruaeraatorit energiaga.

**15 Turvavõti**

Turvavõti aktiveerib muruaeraatori.

**16 Klapp**

Klapp katab aku ja turvavõtme.

**17 Akupesa**

Akupesa on ette nähtud aku kinnitamiseks.

**#Andmesilt masina numbriga****3.2 Sümbolid**

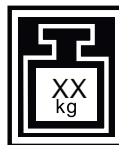
Sümbolid võivad paikneda muruaeraatoril ja akul ning neil on järgmised tähendused.



See sümbol tähistab turvavõtit.



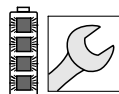
See sümbol tähistab võtmepesa.



See sümbol näitab muruaeraatori massi.



1 LED põleb punaselt. Aku on liiga soe või liiga külm.



4 LED-id vilguvad punaselt. Aku tõrge.



Garanteeritud müratase lähtuvalt direktiivist 2000/14/EC ühikutes dB(A), et võrrelda toodete müratasemeid.



Näit sümboli kõrval tähistab aku energiasaldust lähtuvalt elemendi tootja andmetest. Rakenduses kasutada olev energiasaldus on väiksem.



Ärge visake toodet olmeprügi hulka.



Muruaeraatori sisselülitamine.

## 4 Ohutusjuhised

### 4.1 Hoiatussümbolid

Murueraatoril olevatel hoiatussümbolitel on järgmised tähendused.



Järgige ohutusjuhiseid ja nende meetmeid.



Lugege kasutusjuhend läbi, saage sellest aru ja hoidke see alles.



Kandke kaitseprille.



Järgige ohutusjuhiseid ülespaisatud esemete ja nende meetmete kohta.



Hoidke ohutut vahet.



Ärge puudutage pöörlevat valtsi.



Võtke turvavõti tööpauside, transportimise, hoiustamise, hooldamise ja remontimise ajaks välja.



Kaitske muruaeraatorit vihma ja niiskuse eest.



Võtke aku tööpauside, transportimise, hoiustamise, hooldamise ja remontimise ajaks välja.



Kaitske akut kuumuse ja tule eest.



Kaitske akut vihma ja niiskuse eest ja ärge kastke seda vedelikesse.



Pidage kinni aku lubatud temperatuurivahemikust.

### 4.2 Sihipärane kasutamine

Murueraator STIHL RLA 240 on ette nähtud järgmisteks töödeks:

- kultiveerimisvaltsiga: murupinna õhutamine;
- kammimisvaltsiga: murupinna kammimine.

Murueraatorit ei tohi kasutada vihma korral.

Murueraator saab energiat akust STIHL AK.

STIHL soovib kasutada akut STIHL AK 20 või STIHL AK 30.

## ⚠ HOIATUS

- Akud, mida ettevõtte STIHL ei ole muruaeraatoriga kasutamiseks heaks kiitnud, võivad põhjustada tulekahjusid ja plahvatada. Inimesed võivad saada raskelt vigastada või surma ja tekkida võib materiaalne kahju.
  - ▶ Kasutage muruaeraatorit akuga STIHL AK.
- Kui muruaeraatorit või akut ei kasutata sihipäraselt, võivad inimesed viga või surma saada ning tekkida võib varaline kahju.
  - ▶ Kasutage muruaeraatorit ja akut käesolevas kasutusjuhendis kirjeldatud viisil.

### 4.3 Nõuded kasutajale

## ⚠ HOIATUS

- Kasutajad, kes pole juhiseid saanud, ei mõista ega suuda hinnata muruaeraatorist ja akust lähtuvaid ohte. Kasutaja või kõrvalised inimesed võivad saada raskelt vigastada või surma.



- ▶ Lugege kasutusjuhend läbi, saage sellest aru ja hoidke see alles.

- ▶ Kui annate muruaeraatori või aku teisele inimesele edasi: andke kasutusjuhend kaasa.
- ▶ Veenduge, et kasutaja täidaks järgmisi nõudeid.
  - Kasutaja on puhanud.
  - Kasutaja on füüsiliselt, sensoorselt ja vaimselt võimeline muruaeraatorit ja akut käsitsema ning sellega töötama. Kui kasutaja on füüsiliselt,

sensoorselt või vaimselt piiratud, võib kasutaja sellega töötada ainult järelevalve all või vastutava isiku juhendamisel.

- Kasutaja suudab mõista ning hinnata muruaeraatoriga ja akuga seotud ohte.
- Kasutaja on teadlik, et ta vastutab õnnetuste ja kahjustuste eest.
- Kasutaja on täisealine või kasutaja läbib järelevalve all koolitust mingil kutsealal siseriiklike eeskirjade kohaselt.
- Kasutaja on enne muruaeraatori esmakordset kasutamist saanud juhised ettevõtte STIHL müügiesindusest või asjatundjalt.
- Kasutaja ei ole alkoholi, ravimite või narkootikumide mõju all.

- ▶ Kahtluse korral: pöörduge ettevõtte STIHL müügiesindusse.

### 4.4 Riietus ja varustus

## ⚠ HOIATUS

- Töö ajal võivad esemed suure kiirusega üles paiskuda. Kasutaja võib saada vigastada.



- ▶ Kandke tihedalt vastu nägu asetsevad kaitseprille. Sobivad kaitseprillid on läbinud standardile EN 166 või riiklikele eeskirjadele vastava kontrolli ja pooides vastavalt tähistatud.
- ▶ Kandke pikki, vastupidavast materjalist pükse.

- Töö ajal võidakse tolmu üles keerutada. Sissehingatud tolm võib kahjustada tervist ja põhjustada allergilisi reaktsioone.
  - ▶ Tolmu üleskeerutamise korral: kandke tolumumaski.
- Ebasobivad riided võivad puude, põõsaste ja muruaeraatori külge kinni jääda. Sobivate riieteta kasutajad võivad saada raskelt vigastada.
  - ▶ Kandke liibuvaid riideid.
  - ▶ Võtke sallid ja ehted ära.
- Puhastamise, hooldamise või transportimise ajal võib kasutaja valtsiga kokku puutuda. Kasutaja võib saada vigastada.
  - ▶ Kandke vastupidavast materjalist töökindaid.
- Kasutaja võib ebasobivate jalatsite tõttu libastuda. Kasutaja võib saada vigastada.
  - ▶ Kandke tugevaid, kinniseid jalatseid, millel on sügava mustriga tallad.

## 4.5 Tööpiirkond ja ümbrus

### 4.5.1 Tööala ja keskkond

#### ▲ HOIATUS

- Kõrvalised isikud, lapsed ja loomad ei mõista ega suuda hinnata muruaeraatoriga ja ülespaiskuvate esemetega seotud ohte. Kõrvalised isikud, lapsed ja loomad võivad raskelt vigastada või surma saada, samuti võib tekkida materiaalne kahju.



- ▶ Hoidke kõrvalised isikud, lapsed ja loomad tööalast eemal.

- ▶ Hoidke esemetest piisavale kaugusele.
- ▶ Ärge jätke muruaeraatorit järelevalveta.
- ▶ Veenduge, et lapsed ei saaks muruaeraatoriga mängida.

- Muruaeraator ei ole veekindel. Vihmaga või niiskes keskkonnas töötamisel võib tagajärjeks olla elektrilöök. Kasutaja võib saada raskelt viga või surma ning muruaeraator võib kahjustada saada.



- ▶ Ärge töötage vihmaga või niiskes keskkonnas.

- Muruaeraatori elektrikomponendid võivad tekitada sädemeid. Sädemed võivad tuleohtlikus või plahvatusohtlikus keskkonnas põhjustada tulekahjusid ja plahvatusi. Inimesed võivad saada raskelt vigastada või surma ja tekkida võib materiaalne kahju.
  - ▶ Ärge töötage tuleohtlikus ega plahvatusohtlikus keskkonnas.

### 4.5.2 Aku

#### ▲ HOIATUS

- Kõrvalised isikud, lapsed ja loomad ei suuda akust tulenevaid ohte tuvastada ega hinnata. Kõrvalised isikud, lapsed ja loomad võivad raskelt vigastada saada.
  - ▶ Hoidke kõrvalised isikud, lapsed ja loomad eemal.
  - ▶ Ärge jätke akut järelevalveta.
  - ▶ Tehke kindlaks, et lapsed ei saa akuga mängida.
- Aku pole kõigi ümbrusmõjude eest kaitstud. Kui aku on allutatud teatud kindlatele ümbrusmõjudele, siis võib aku põlema süttida või plahvatada. Inimesed võivad raskelt vigastada saada ja materiaalne kahju tekkida.



- ▶ Kaitske akut kuumuse ja tule eest.
- ▶ Ärge visake akut tulle.



- ▶ Kasutage ja säilitage akut temperatuurivahemikus - 10 °C ja + 50 °C vahel.





- ▶ Kaitske akut vihma ja niiskuse eest ega kastke seda vedelikesse.

- ▶ Hoidke aku metallist esemetest eemal.
- ▶ Ärge allutage akut kõrgele rõhule.
- ▶ Ärge allutage akut mikrolainetele.
- ▶ Kaitske akut kemikaalide ja soolade eest.

## 4.6 Ohutusnõuetele vastav seisund

### 4.6.1 Muruaeraator

Muruaeraator on ohutusnõuetele vastavas olekus, kui täidetud on järgmised tingimused.

- Muruaeraator on kahjustamata.
- Muruaeraator on puhas ja kuiv.
- Juhtseadised toimivad ja on muutmata.
- Kui murust lahti tulnud materjal tuleks kogumiskorvi koguda:kogumiskorv on õigesti kinnitatud.
- Kui murust lahti tulnud materjal tuleks taha välja visata:kogumiskorv on eemaldatud ja väljaviskeava luuk on suletud.
- Valts on õigesti paigaldatud.
- Paigaldatud on ainult selle muruaeraatori jaoks ettenähtud ettevõtte STIHL originaaltarvikud.
- Tarvikud on õigesti paigaldatud.

## ⚠ HOIATUS

- Tööks mitteohutus olekus ei saa komponendid enam õigesti toimida ja ohutusseadised ei pruugi oma ülesannet täita. Inimesed võivad saada raskelt vigastada või surma.
  - ▶ Töötage kahjustamata muruaeraatoriga.
  - ▶ Kui muruaeraator on määrduanud:puhastage muruaeraatorit.
  - ▶ Kui muruaeraator on märg:kuivatage muruaeraatorit.

- ▶ Ärge muutke muruaeraatorit.
- ▶ Kui juhtseadised ei toimi:ärge töötage muruaeraatoriga.
- ▶ Kui murust lahti tulnud materjal tuleks kogumiskorvi koguda:Kinnitage kogumiskorv selliselt, nagu on selles kasutusjuhendis kirjeldatud.
- ▶ Paigaldage ainult selle muruaeraatori jaoks ettenähtud ettevõtte STIHL originaaltarvikuid.
- ▶ Paigaldage valts selliselt, nagu on selles kasutusjuhendis kirjeldatud.
- ▶ Paigaldage tarvikuid selliselt, nagu on selles kasutusjuhendis ja tarviku kasutusjuhendis kirjeldatud.
- ▶ Ärge pistke esemeid muruaeraatori avadesse.
- ▶ Ärge ühendage ega lühistage võtmepesa kontakte metallesemetega.
- ▶ Vahetage kulunud või kahjustatud sildid välja.
- ▶ Kahtluse korral:pöörduge ettevõtte STIHL müügiesindusse.

### 4.6.2 Valtsid

Õhutusvalts ja kammimisvalts on ohutusnõuetele vastavas olekus, kui täidetud on järgmised tingimused.

- Võll, terad, vedrupiid ja komponendid on kahjustamata.
- Võll, terad ja vedrupiid ei ole deformeerunud.
- Valts on õigesti paigaldatud.
- Teradel ja vedrupiidel ei ole töötlemisjääke.
- Terad ei ole lubatust lühemad, 📖 21.2.

## ⚠ HOIATUS

- Ohutusnõuetele mittevastamise korral võivad terade ja vedrupiide küljest osad lahti tulla ning eemale paiskuda. Inimesed võivad saada raskelt vigastada.
  - ▶ Töötage kahjustama teradega, vedrupiidega ja kahjustamata lisaseadmetega.
  - ▶ Kui terad on lubatust lühemad: vahetage kultiveerimisvalts välja.

- ▶ Kahtluse korral: pöörduge ettevõtte STIHL müügiesindusse.

### 4.6.3 Aku

Aku on ohutusnõuetele vastavas olekus, kui täidetud on järgmised tingimused.

- Aku on kahjustamata.
- Aku on puhas ja kuiv.
- Aku töötab ja seda pole muudetud.

## ⚠ HOIATUS

- Kui aku ei ole ohutusnõuetele vastavas olekus, ei saa sellega enam ohutult töötada. Inimesed võivad saada raskelt vigastada.
  - ▶ Töötage akuga, mis ei ole kahjustatud ning on töökorras.
  - ▶ Ärge laadige kahjustunud või defektset akut.
  - ▶ Kui aku on määrdunud või märg: puhastage aku ära ja laske kuivada.
  - ▶ Ärge akut muutke.
  - ▶ Ärge pistke aku avadesse esemeid.
  - ▶ Ärge ühendage ja lühistage aku kontakte metallesemetega.
  - ▶ Ärge akut avage.
  - ▶ Vahetage kulunud või kahjustatud sildid välja.
- Kahjustunud akust võib akuvedelik välja voolata. Vedeliku sattumine nahale või silma võib nahka või silmi ärritada.
  - ▶ Vältige vedelikuga kokkupuutumist.
  - ▶ Nahale sattumisel: peske kokkupuutunud kohti rohke vee ja seebiga.
  - ▶ Silma sattumisel: loputage silmi vähemalt 15 minutit rohke veega ja pöörduge arsti poole.

- Kahjustunud või vigane aku võib ebatavaliselt haiseda, suitseda või põleda. Inimesed võivad saada raskelt vigastada või surma ja tekkida võib materiaalne kahju.
  - ▶ Kui aku haiseb ebatavaliselt või suitseb: ärge akut kasutage ja hoidke see põlevatest materjalidest eemal.
  - ▶ Kui aku põleb: proovige kustutada akut tulekustuti või veega.

## 4.7 Töötamine

### ⚠ HOIATUS

- Teatud olukordades ei suuda kasutaja enam keskendunult töötada. Kasutaja võib komistada, kukkuda ja raskelt vigastada saada.
  - ▶ Töötage rahulikult ja kaalutletult.
  - ▶ Kui valgusolud ja nähtavus on halb: ärge töötage muruaeraatoriga.
  - ▶ Kasutage muruaeraatorit üksinda.
  - ▶ Jälgige takistusi.
  - ▶ Ärge kallutage muruaeraatorit.
  - ▶ Seiske pinnal püsti ja hoidke tasakaalu.
  - ▶ Väsimuse korral: võtke tööpaus.
  - ▶ Kallakul õhutamisel või kammimisel: õhutage või kammige kallakuga risti.
  - ▶ Ärge õhutage ega kammige järskudel kallakutel.
- Pöörlev valts võib kasutajale löikevigastusi põhjustada. Kasutaja võib raskelt viga saada.
  - ▶ Ärge puudutage pöörlevat valtsi.



- Kui mõni ese on valtsi blokeerunud: lülitage muruaeraator välja, tõmmake turvavõti välja ja eemaldage aku. Alles seejärel võib eseme eemaldada.

- Kui muruaeraator muutub töö ajal või hakkab ebatavaliselt käituma, ei pruugi muruaeraator enam ohutus seisundis olla. Inimesed võivad saada raskelt vigastada ja tekkida võib materiaalne kahju.
  - ▶ Lõpetage töö, lülitage muruaeraator välja, tõmmake turvavõti välja, eemaldage aku ja pöörduge ettevõtte STIHL müügiesindusse.
- Töö ajal võib muruaeraator vibratsioone tekitada.
  - ▶ Kandke töökindaid.
  - ▶ Tehke tööpause.
  - ▶ Kui märkate vereringehäireid: pöörduge arsti poole.
- Kui valts tabab töö ajal mõnda eset, võib see või selle osad suurel kiirusel välja paiskida. Inimesed võivad saada vigastada ja tekkida võib materiaalne kahju.
  - ▶ Eemaldage võõrkehad tööpiirkonnast.
  - ▶ Märgistage takistused (nt juured, kändud) ja sõitke nendest mööda.
- Kui lülitushoob lahti lasta, pöörleb valts veel lühikese aja jooksul edasi. Inimesed võivad saada raskelt vigastada.
  - ▶ Oodake, kuni valts on pöörlemise lõpetanud.
- Kui pöörlev valts tabab mõnda kõva eset, võivad tekkida sädemed. Sädemed võivad tuleohtlikus keskkonnas põhjustada tulekahjusid. Inimesed võivad saada raskelt vigastada või surma ja tekkida võib materiaalne kahju.
  - ▶ Ärge töötage tuleohtlikus keskkonnas.

## ⚠ OHT

- Kui töötada pinge all olevate juhtmete läheduses, võib valts pinge all olevate juhtmetega kokku puutuda ja neid kahjustada. Kasutaja võib saada raskelt vigastada või surma.
  - ▶ Ärge töötage pinge all olevate juhtmete läheduses.
- Äikese ajal töötades võib kasutaja saada piksetabamuse. Kasutaja võib saada raskelt vigastada või surma.
  - ▶ Äikese korral: ärge kasutage muruniidukit.

## 4.8 Transportimine

### 4.8.1 Transportimine

## ⚠ HOIATUS

- Transportimise ajal võib muruaeraator ümber minna või paigast liikuda. Inimesed võivad saada vigastada ja tekkida võib materiaalne kahju.
  - ▶ Lülitage muruaeraator välja.
  - ▶ Oodake, kuni valts on pöörlemise lõpetanud.



- ▶ Tõmmake turvavõti välja.



- ▶ Eemaldage aku.



- ▶ Asetage muruaeraator tasasele pinnale.
- ▶ Seadke transpordiasendisse.
- ▶ Kandke muruaeraator üle takistuste (nt trepiastmed, äärekivid).
- ▶ Kinnitage muruaeraator rihmadega või võrguga selliselt, et see ei saaks ümber kukkuda ega liikuda.

### 4.8.2 Aku

## ⚠ HOIATUS

- Aku pole kõigi ümbrusmõjude eest kaitstud. Kui aku on allutatud teatud kindlatele ümbrusmõjudele, siis võib aku kahjustada saada ja materiaalne kahju tekkida.
  - ▶ Ärge transportige kahjustatud akut.
  - ▶ Transportige akut elektrit mittejuhtivas pakendis.

- Transportimise ajal võib aku ümber kukkuda või liikuda. Inimesed võivad vigastada saada ja materiaalne kahju tekkida.
  - ▶ Pakendage aku pakendisse nii, et see ei saa liikuda.
  - ▶ Kindlustage pakend nii, et see ei saa liikuda.

## 4.9 Säilitamine

### 4.9.1 Hoiustamine

#### ⚠ HOIATUS

- Lapsed ei mõista ega suuda hinnata muruaeraatoriga seotud ohte. Lapsed võivad saada raskelt vigastada.



- ▶ Tõmmake turvavõti välja.



- ▶ Eemaldage aku.

- ▶ Hoidke muruaeraatorit lastele kättesaamatus kohas.

- Muruaeraatori elektrikontaktid ja metallist komponendid võivad niiskuse mõjul korrodeeruda. Muruaeraator võib kahjustada saada.



- ▶ Tõmmake turvavõti välja.



- ▶ Eemaldage aku.

- ▶ Hoidke muruaeraator puhta ja kuivana.

### 4.9.2 Aku

#### ⚠ HOIATUS

- Lapsed ei mõista ega suuda hinnata akuga seotud ohte. Lapsed võivad saada raskelt vigastada.
  - ▶ Hoidke aku lastele kättesaamatus kohas.
- Aku pole kõigi keskkonnamõjude eest kaitstud. Aku võib teatud keskkonnamõjude tõttu kahjustada saada.
  - ▶ Hoidke aku puhta ja kuivana.
  - ▶ Hoidke aku suletud ruumis.
  - ▶ Akut tuleb hoida muruaeraatorist ja laadimisseadmest lahus.
  - ▶ Hoidke akut pakendis, mis ei juhi elektrit.
  - ▶ Hoidke akut temperatuurivahemikus -10 °C kuni +50 °C.

## 4.10 Puhastamine, hooldamine ja remontimine

#### ⚠ HOIATUS

- Kui puhastamise, hooldamise või remontimise ajal on turvavõti ja aku muruniidukis, võib muruaeraator tahtmatult sisse lülituda. Inimesed võivad saada raskelt vigastada ja tekkida võib materiaalne kahju.
  - ▶ Oodake, kuni valts on pöörlemise lõpetanud.



- ▶ Tõmmake turvavõti välja.



- ▶ Eemaldage aku.

- Teravad puhastusvahendid, veejoaga puhastamine või teravad esemed võivad muruaeraatorit, valtse ja akut kahjustada. Kui muruaeraatorit, valtse ja akut ei puhastata


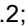




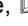

õigesti, ei pruugi komponendid enam õigesti toimida ning ohutusseadised ei pruugi oma ülesannet täita. Inimesed võivad saada raskelt vigastada.







- ▶ Puhastage muruaeraatorit, valtse ja akut käesolevas kasutusjuhendis kirjeldatud viisil.
- Kui muruaeraatorit, valtse ja akut ei hooldata või parandata õigesti, ei pruugi komponendid enam õigesti toimida ning ohutusseadised ei pruugi oma ülesannet täita. Inimesed võivad saada raskelt vigastada või surma.
  - ▶ Ärge hooldage ega remontige muruaeraatorit ja akut ise.
  - ▶ Kui muruaeraator või aku vajab hooldamist või remontimist: pöörduge ettevõtte STIHL müügiesindusse.
  - ▶ Hooldage valtse selliselt, nagu on selles kasutusjuhendis kirjeldatud.
- Puhastamise, hooldamise või remontimise ajal võivad terad ja vedrupiid liikuda. Kasutaja võib saada teravate lõikeservade tõttu löikevigastusi.
  - ▶ Kandke vastupidavast materjalist töökindaid.

## 5 Kultivaatori kasutusvalmis seadmine

### 5.1 Muruaeraatori kasutusvalmis seadmine

Iga kord enne töö algust tuleb läbida järgmised sammud.

- ▶ Veenduge, et järgmised komponendid oleks ohutus olekus:
  - muruaeraator,  4.6;
  - valtsid,  4.6.2;
  - aku,  4.6.3.
- ▶ Kontrollige akut,  12.3.
- ▶ Laadige aku täielikult,  6.1.
- ▶ Puhastage muruaeraatorit,  17.
- ▶ Kontrollige valtse,  12.2.
- ▶ Paigaldage juhtraud,  7.1

- ▶ Veenduge, et transpordisahtlis poleks ühtki valtsi,  7.2.
- ▶ Klappige juhtraud lahti ja reguleerige,  8.1.
- ▶ Kui murust lahti tulnud materjal tuleks kogumiskorvi koguda: paigaldage kogumiskorv,  7.3.2.
- ▶ Kui murust lahti tulnud materjal tuleks taha välja visata: eemaldage kogumiskorv,  7.3.3.
- ▶ Reguleerige töösügavust,  13.2.
- ▶ Kontrollige juhtseadiseid,  12.1.
- ▶ Kui samme ei õnnestu läbida: ärge kasutage muruaeraatorit ja pöörduge ettevõtte STIHL müügiesindusse.

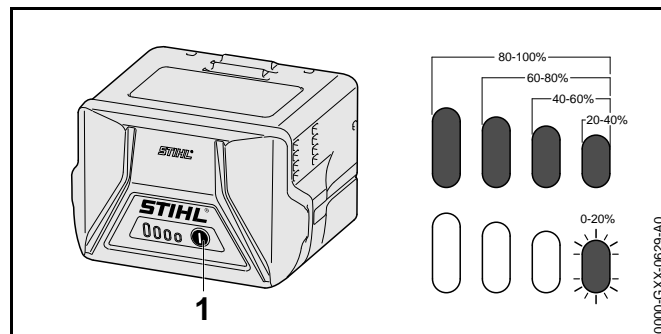
## 6 Aku laadimine ja LEDid

### 6.1 Aku laadimine

Laadimisaeg sõltub erinevatest teguritest, nt aku temperatuurist või ümbrustemperatuurist. Tegelik laadimisaeg võib esitatud laadimisajast kõrvale kalduda. Laadimisaeg on esitatud [www.stihl.com/charging-times](http://www.stihl.com/charging-times) all.

- ▶ Laadige akut laadijate STIHL AL 101, 300, 500 kasutusjuhendis kirjeldatud viisil.

### 6.2 Laadimisseisundi näitamine




- ▶ Vajutage suruklahvi (1). LEDid põlevad u 5 sekundit roheliselt ja näitavad laadimisseisundit.

- ▶ Kui parem LED vilgub roheliselt: Laadige akut.

### 6.3 LED-tuled akul

LED-tuled võivad näidata aku laetust või tõrkeid. LED-id võivad põleda või vilkuda roheliselt või punaselt.

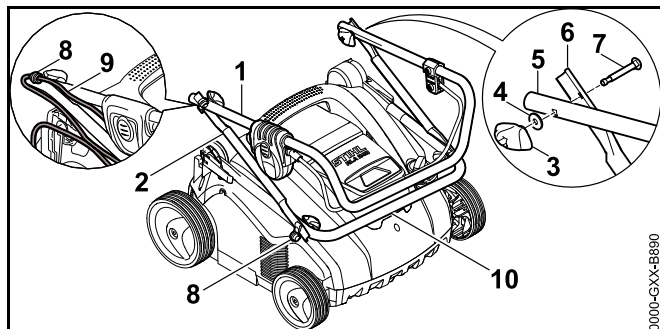
Kui LED-id põlevad või vilguvad roheliselt, näidatakse laetust.

- ▶ Kui LED-id põlevad või vilguvad punaselt: kõrvaldage tõrked,  20.1. Muruaeraatoris või akus on tõrge.

## 7 Kultivaatori kokkupanemine

### 7.1 Juhtraua paigaldamine

- ▶ Lülitage muruaeraator välja, tõmmake turvavõti välja ja eemaldage aku.
- ▶ Asetage muruaeraator tasasele pinnale.

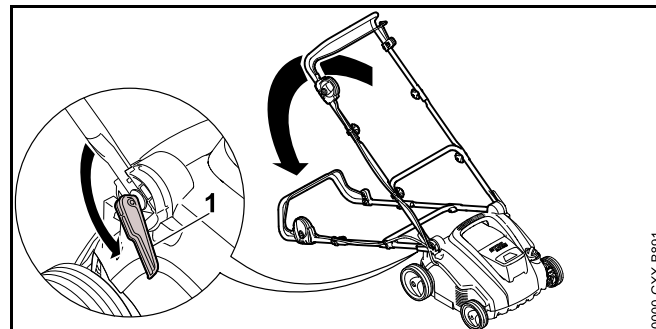


- ▶ Lükake hoidik (8) poltidele (7).
- ▶ Joondage juhtraua ülemine osa (1) ja juhtraua keskmine osa (2) selliselt paika, et avad oleks kohakuti.
- ▶ Sisestage polt (7) ja joondage selliselt paika, et mõlemal küljel oleks poldipea juhtraua keskmisel osal (2) kohakuti.
- ▶ Asetage seib (4) poldile (7).
- ▶ Keerake tiibmutter (3) sisse.

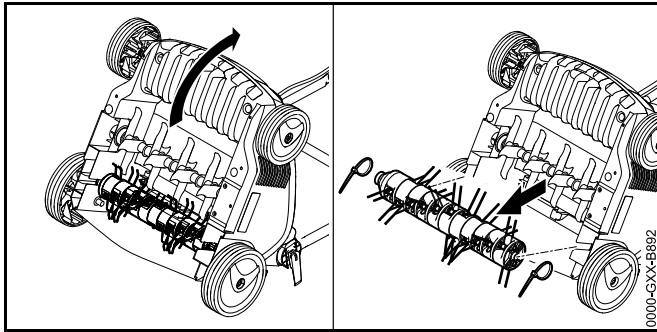
- ▶ Joondage juhtraua alumine osa (10) ja juhtraua keskmine osa (2) selliselt paika, et avad oleks kohakuti.
  - ▶ Sisestage polt (7) ja joondage selliselt paika, et mõlemal küljel oleks poldipea juhtraua keskmisel osal (2) kohakuti.
  - ▶ Asetage seib (4) poldile (7).
  - ▶ Keerake tiibmutter (3) sisse.
  - ▶ Vajutage kaabel (9) hoidikutesse (8).
- Juhtrauda ei pea uuesti demonteerima.

### 7.2 Kammimisvaltsi eemaldamine transpordisahktist enne esmakordset kasutuselevõttu

- ▶ Lülitage muruaeraator välja, tõmmake turvavõti välja ja eemaldage aku.
- ▶ Asetage muruaeraator tasasele pinnale.



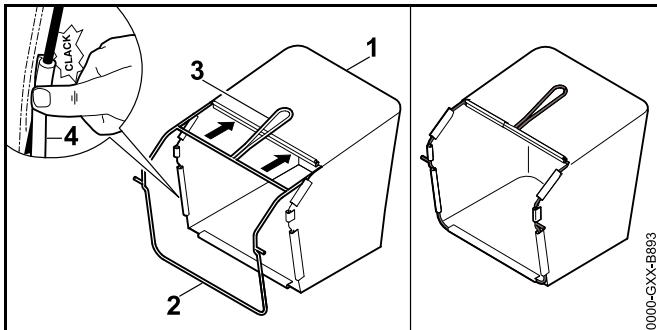
- ▶ Avage kiirpingutid (1) ja viige juhtraud taha.
- ▶ Hoidke muruaeraatorit alumisest transpordikäepidemest kinni ja seadke tahapoole püsti.



- ▶ Eemaldage juhtmeköidis.
- ▶ Tõmmake kammimisvalts transportdisahtlist ja pange kindlasse kohta hoiule.

### 7.3 Kogumiskorvi kokkupanemine, külgepanek ja äravõtmine

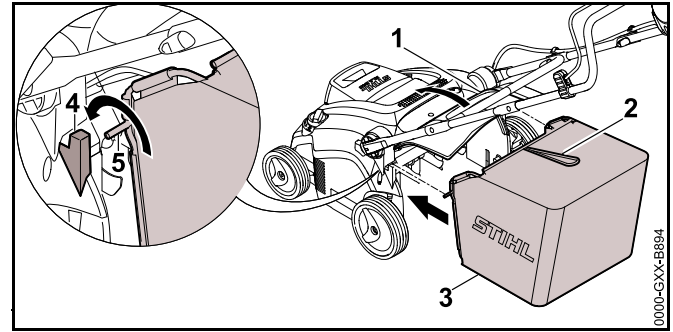
#### 7.3.1 Kogumiskorvi kokkupanemine



- ▶ Tõmmake kangas (1) selliselt raamile (2), et alusplaat jääks alla ja käepide (3) jääks kanga välisküljele.
- ▶ Suruge plastprofiilid (4) raamile. Plastprofiilid kinnituvad klõpsatusega.

#### 7.3.2 Kogumiskorvi paigaldamine

- ▶ Lülitage muruaeraator välja.



- ▶ Avage väljaviskeava luuk (1) ja hoidke selles asendis.
- ▶ Võtke kogumiskorvi (3) käepidemest (2) kinni ja asetage telg (5) kinnitusse (4).
- ▶ Asetage väljaviskeava luuk (1) kogumiskorvile (3).

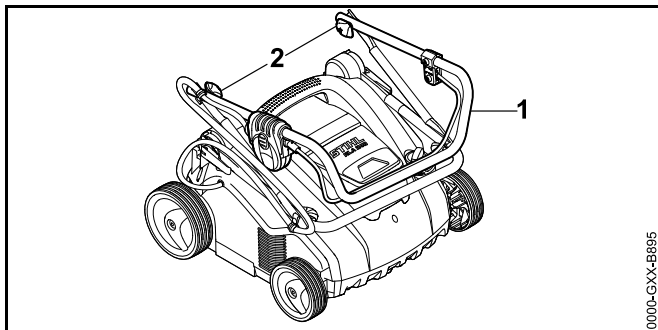
#### 7.3.3 Kogumiskorvi eemaldamine

- ▶ Lülitage muruaeraator välja.
- ▶ Asetage muruaeraator tasasele pinnale.
- ▶ Avage väljaviskeava luuk ja hoidke selles asendis.
- ▶ Eemaldage kogumiskorvi käepideme abil suunaga üles.
- ▶ Sulgege väljaviskeava luuk.

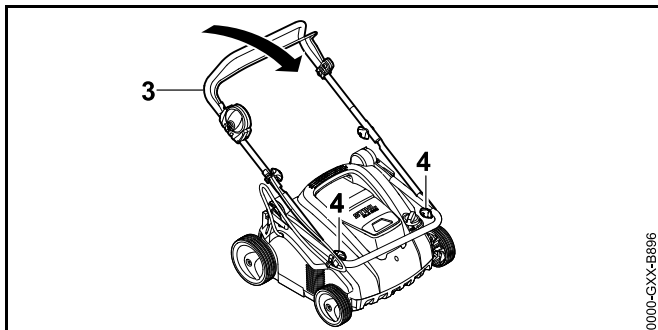
## 8 Kultivaatori seadistamine kasutajale

### 8.1 Juhtraua lahtipööramine ja reguleerimine

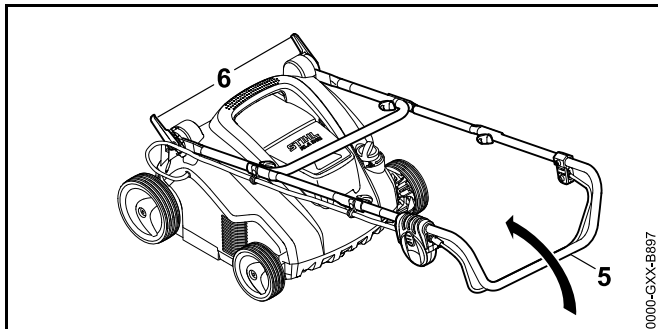
- ▶ Lülitage muruaeraator välja, tõmmake turvavõti välja ja eemaldage aku.
- ▶ Asetage muruaeraator tasasele pinnale.



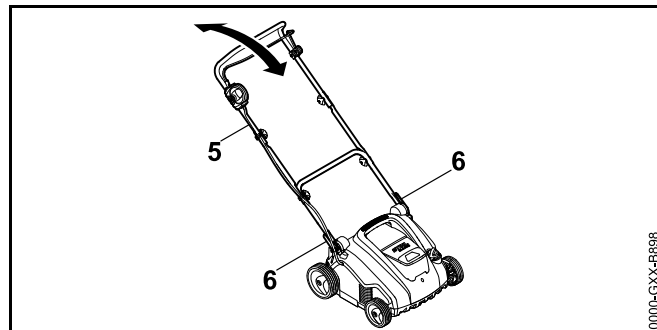
- ▶ Pöörake juhtraua ülemine osa (1) lahti.
- ▶ Keerake tiibmutrid (2) kinni.



- ▶ Pöörake juhtraua keskmine osa (3) lahti.
- ▶ Keerake tiibmutrid (4) kinni.



- ▶ Avage kiirpinguti (6).
- ▶ Pöörake juhtraud (5) täielikult lahti.



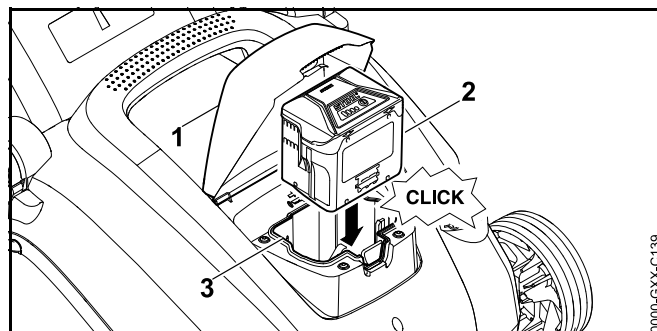
- ▶ Seadke juhtraud (5) soovitud asendisse ja fikseerige kiirpingutiga (6).

## 8.2 Juhtraua kokkuklappimine

- ▶ Lülitage muruaeraator välja, tõmmake turvavõti välja ja eemaldage aku.
- ▶ Asetage muruaeraator tasasele pinnale.
- ▶ Avage kiirpinguti.
- ▶ Pöörake juhtraud ette ja jälgige, et kaabel vahele ei jääks.

## 9 Aku sissepanemine ja väljavõtmine

### 9.1 Aku paigaldamine



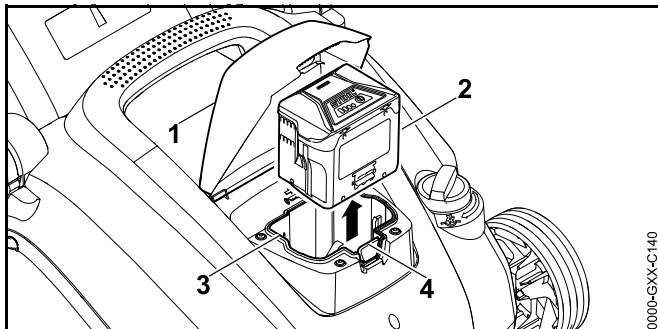
- ▶ Avage klapp (1) kuni piirteni ja hoidke.



- ▶ Lükake aku (2) kuni piirdeni akupesasse (3).
- Aku (2) kinnitub klõpsuga.
- ▶ Sulgege klapp (1).

## 9.2 Aku eemaldamine

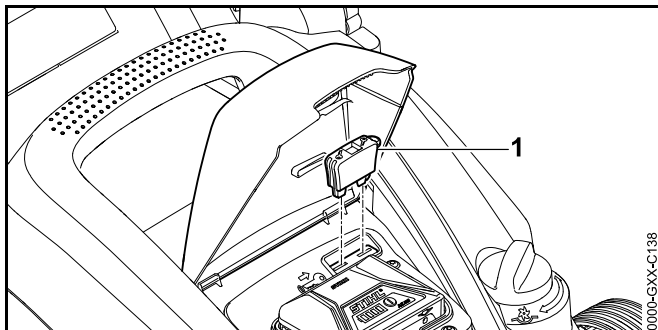
- ▶ Asetage muruaeraator tasasele pinnale.



- ▶ Avage klapp (1) kuni piirdeni ja hoidke.
- ▶ Vajutage fikseerimishooba (4).
- Aku (2) on vabastatud.
- ▶ Võtke aku (2) välja.
- ▶ Sulgege klapp (1).

## 10 Turvavõtme sisestamine ja eemaldamine

### 10.1 Turvavõtme sisestamine



- ▶ Avage klapp (1) kuni piirdeni ja hoidke.
- ▶ Pistke turvavõti (2) võtmepesasse (3).
- ▶ Sulgege klapp (1).

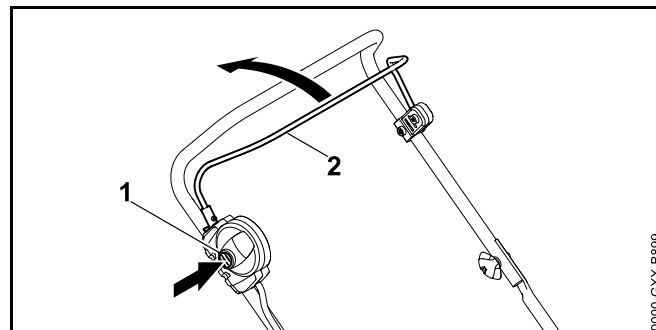
### 10.2 Turvavõtme väljatõmbamine

- ▶ Avage klapp kuni piirdeni ja hoidke.
- ▶ Tõmmake turvavõti välja.
- ▶ Sulgege klapp.
- ▶ Hoidke turvavõtit lastele kättesaamatus kohas.

## 11 Kultivaatori sisse- ja väljalülitamine

### 11.1 Muruaeraatori sisselülitamine

- ▶ Asetage muruaeraator tasasele pinnale.



- ▶ Vajutage lukustusnuppu (1) parema käega ja hoidke selles asendis.
- ▶ Tõmmake lülitushoob (2) vasaku käega tervikuna juhtraua suunas ja hoidke nii, et põial oleks ümber juhtraua. Valts pöörleb.
- ▶ Vabastage lukustusnupp (1).
- ▶ Hoidke juhtrauda ja lülitushooba (2) parema käega kinni, nii et põial oleks ümber juhtraua.

### 11.2 Muruaeraatori väljalülitamine

- ▶ Laske lülitushoob lahti.

- ▶ Oodake, kuni valts on pöörlemise lõpetanud.
- ▶ Kui valts pöörleb jätkuvalt:tõmmake turvavõti välja, eemaldage aku ja pöörduge ettevõtte STIHL müügiesindusse.  
Murueraator on rikkis.

## 12 Kultivaatori ja aku kontrollimine

### 12.1 Juhtseadiste kontrollimine

#### Lukustusnupp ja lülitushoob


- ▶ Tõmmake turvavõti välja.
- ▶ Eemaldage aku.
- ▶ Vajutage lukustusnuppu ja vabastage taas.
- ▶ Tõmmake lülitushooba täielikult juhtraua suunas ja vabastage taas.
- ▶ Kui lukustusnupp või lülitushoob liiguvad raskelt või ei liigu algasendisse tagasi:ärge kasutage muruaeraatorit ja pöörduge ettevõtte STIHL müügiesindusse.  
Lukustusnupp või lülitushoob on defektsed.

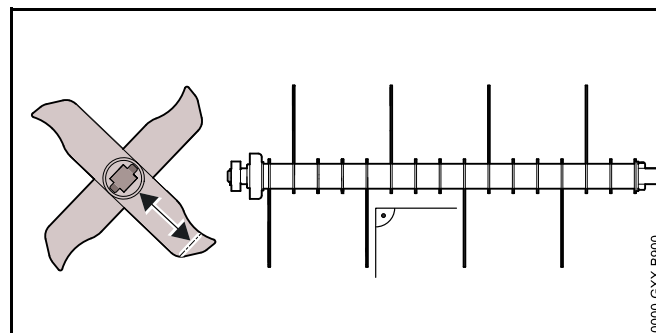
#### Murueraatori sisselülitamine


- ▶ Sisestage turvavõti.
- ▶ Paigaldage aku.
- ▶ Vajutage lukustusnuppu parema käega ja hoidke selles asendis.
- ▶ Tõmmake lülitushoob vasaku käega tervikuna juhtraua suunas ja hoidke nii, et põial oleks ümber juhtraua.  
Valts pöörleb.
- ▶ Kui 3 LED-i vilguvad punaselt:tõmmake turvavõti välja, eemaldage aku ja pöörduge ettevõtte STIHL müügiesindusse.  
Murueraatoris on tõrge.
- ▶ Kui valts ei pöörle:lülitage muruaeraator välja, tõmmake turvavõti välja, eemaldage aku ja pöörduge ettevõtte STIHL müügiesindusse.  
Murueraator on rikkis.

- ▶ Laske lukustusnupp ja lülitushoob lahti.  
Valts lõpetab veidi aja pärast pöörlemise.
- ▶ Kui valts pöörleb jätkuvalt:tõmmake turvavõti välja, eemaldage aku ja pöörduge ettevõtte STIHL müügiesindusse.  
Murueraator on rikkis.

### 12.2 Valtside kontrollimine

- ▶ Lülitage muruaeraator välja, tõmmake turvavõti välja ja eemaldage aku.
- ▶ Asetage muruaeraator tasasele pinnale.
- ▶ Seadke muruaeraator püsti,  17.1.



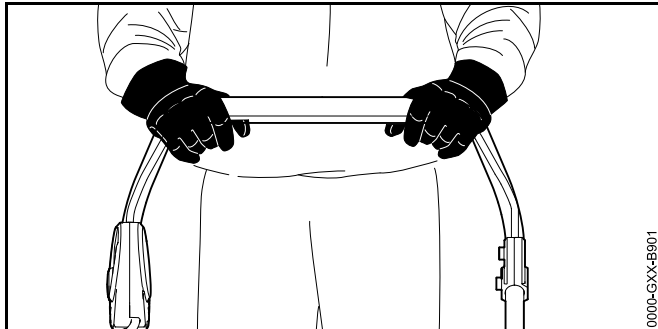
- ▶ Kontrollige terade pikkust.  
Terade minimaalne lubatud pikkus on märgistatud.
- ▶ Kui pikkus on lubatust lühem:vahetage valts välja,  21.2.
- ▶ Kui terad on paindunud:pöörduge ettevõtte STIHL müügiesindusse.
- ▶ Kahtluse korral:pöörduge ettevõtte STIHL müügiesindusse.

### 12.3 Aku kontrollimine

- ▶ Vajutage akul suruklahvi.  
LEDid põlevad või vilguvad.
- ▶ Kui LEDid ei põle või ei vilgu: ärge kasutage akut ja pöörduge STIHLi esindusse.  
Akul esineb rike.

## 13 Kultivaatoriga töötamine

### 13.1 Muruaeraatori hoidmine ja juhtimine

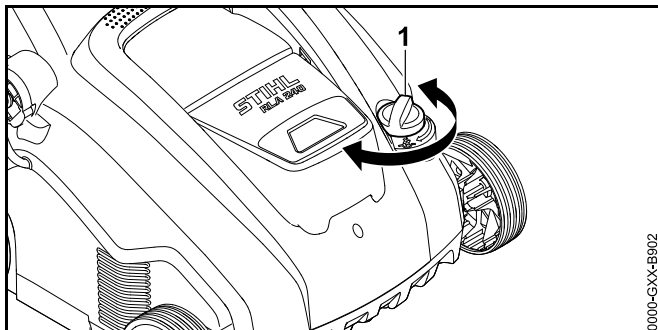


- ▶ Hoidke juhtraust kahe käega kinni nii, et pöidlad oleksid ümber juhtraua.

### 13.2 Töösügavuse ja transpordiasendi reguleerimine

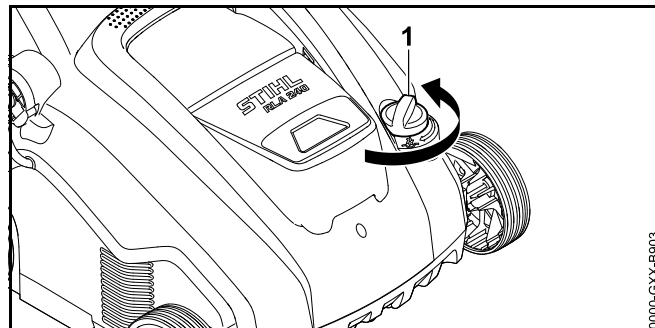
Töösügavust saab reguleerida sujuvalt.

#### Töösügavuse reguleerimine



- ▶ Seadke pöördnupp (1) soovitud asendisse. Valts tõuseb ja langeb.

### Transpordiasendi seadistamine



- ▶ Keerake pöördnupp (1) vastupäeva kõige kõrgemasse asendisse. Valts tõuseb ja ei puuduta enam maapinda.

### 13.3 Murupinna ettevalmistus

Mida lühemaks on muru niidetud, seda parem on muruaeraatoriga töötada. Muru ideaalne kõrgus on 2 kuni 3 cm.

- ▶ Eemaldage esemed tööpiirkonnast.
- ▶ Märgistage püsivad takistused (nt juured ja kändud).
- ▶ Kui muru on kõrgem kui 3 cm: niitke muru.

### 13.4 Õhutamine ja kammimine



## Õhutusvaltsiga õhutamine

Õhutamisel kobestatakse murukamarat, seejuures eemaldatakse umbrohi, sammal, vana niidetud rohi ja muruviilt.

- ▶ Reguleerige töösügavus sobivaks.
  - ▶ Seadke enne alustamist valts kõige kõrgemasse asendisse.
  - ▶ Langetage valtsi aeglaselt, et maapinda üksnes kergelt kobestada. Ideaalne kobestamissügavus jääb 2 kuni 3 mm vahele.
- See ei kahjusta murujuuri.
- ▶ Lükake muruaeraatorit aeglaselt ja kaalutletult edasi.
- ▶ Vältige pikemat aega ühe koha peal viibimist.

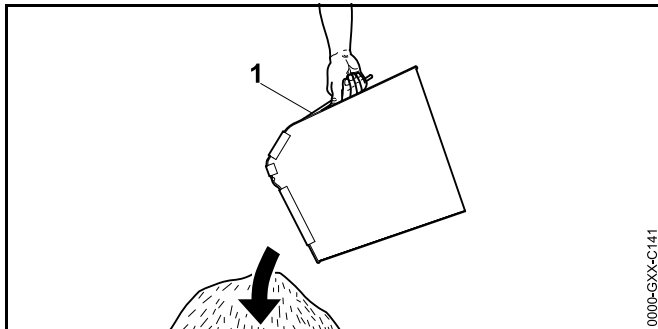
## Kammimisvaltsiga kammimine

Kammimisel kammitakse muruviilt ja üleliigne sammal, mis õhutamisel lahti tuli, hoolikalt murust välja.

Lisaks vähendatakse pinnase tihenemist ja sellest tulenevat hapnikupuudust pinnases.

- ▶ Reguleerige töösügavus sobivaks.
  - ▶ Seadke enne alustamist valts kõige kõrgemasse asendisse.
  - ▶ Langetage valtsi aeglaselt, kuni vedrupiid puudutavad maapinda.
- ▶ Lükake muruaeraatorit aeglaselt ja kaalutletult edasi.
- ▶ Vältige pikemat aega ühe koha peal viibimist.

## 13.5 Kogumiskorvi tühjendamine



- ▶ Eemaldage kogumiskorv (1) käepideme abil suunaga üles.
- ▶ Tühjendage kogumiskorv (1).

## 14 Pärast tööd

### 14.1 Pärast tööd

- ▶ Lülitage muruaeraator välja, tõmmake turvavõti välja ja eemaldage aku.
- ▶ Asetage muruaeraator tasasele pinnale.
- ▶ Kui muruaeraator on märg: laske muruaeraatoril kuivada.
- ▶ Puhastage muruaeraatorit.

### Murupinna hooldamine pärast õhutamist

- ▶ Puhastage murupind õhutusmaterjalist.
- ▶ Väetage muru ja kui leidub paljaid laiike, külvake sinna seemneid.
- ▶ Kastke murupinda põhjalikult.

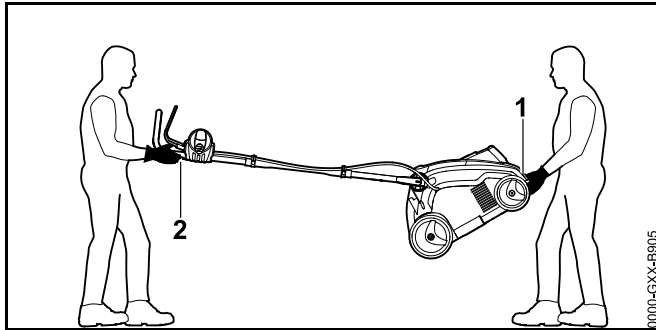
### Murupinna hooldamine pärast kammimist

- ▶ Puhastage murupind hoolikalt taimejääkidest.
- ▶ Kastke murupinda põhjalikult.

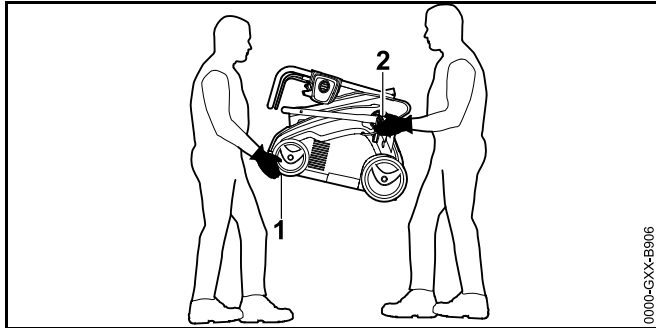
## 15 Transportimine

### 15.1 Muruaeraatori transportimine

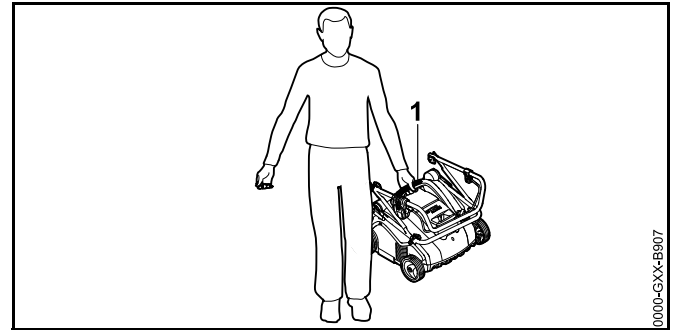
- ▶ Lülitage muruaeraator välja, tõmmake turvavõti välja ja eemaldage aku.
- ▶ Asetage muruaeraator tasasele pinnale.
- ▶ Kogumiskorvi eemaldamine
- ▶ Seadke transpordiasendisse.
- ▶ Lükake muruaeraatorit aeglaselt ja kaalutletult edasi.

**Murueraatori kahekesi kandmine lahtipööratud juhtrauga**

- ▶ Üks isik peab hoidma kahe käega kinni murueraatori alumisest kandesangast (1) ja teine isik peab hoidma kahe käega kinni juhtrauast (2).
- ▶ Tõstke ja kandke murueraatorit kahekesi.
- ▶ Kandke vastupidavast materjalist töökindaid.

**Murueraatori kahekesi kandmine kokkupööratud juhtrauga**

- ▶ Pöörake juhtraud kokku.
- ▶ Üks isik peab hoidma kahe käega kinni murueraatori alumisest eemisest kandesangast (1) ja teine isik peab hoidma kahe käega kinni juhtraua alumise osa kinnitustest (2).
- ▶ Tõstke ja kandke murueraatorit kahekesi.
- ▶ Kandke vastupidavast materjalist töökindaid.

**Murueraatori üksinda kandmine**

- ▶ Pöörake juhtraud kokku.
- ▶ Hoidke murueraatorit ülemisest kandesangast (1).
- ▶ Tõstke ja kandke murueraatorit.

**Murueraatori transportimine sõidukis**

- ▶ Kinnitage murueraator selliselt, et murueraator ei saaks ümber kukkuda või liikuma hakata.

**15.2 Aku transportimine**

- ▶ Lülitage murueraator välja ja eemaldage aku.
- ▶ Veenduge, et aku vastaks ohutusnõuetele.
- ▶ Pakkige aku selliselt, et järgmised tingimused oleksid täidetud.
  - Pakend ei juhi elektrit.
  - Aku ei saa pakendis liikuda.
- ▶ Kinnitage pakend selliselt, et see ei saaks liikuda.

Akule kehtivad ohtlike kaupade transportimise nõuded. Aku on klassifitseeritud kui UN 3480 (liitiumioonakud) ja seda on ÜRO katsete ja kriteeriumite käsiraamatu osa III punkti 38.3 kohaselt kontrollitud.

Transpordieeskirjad on aadressil [www.stihl.com/safety-data-sheets](http://www.stihl.com/safety-data-sheets).

## 16 Säilitamine

### 16.1 Muruaeraatori hoiustamine

- ▶ Lülitage muruaeraator välja, tõmmake turvavõti välja ja eemaldage aku.
- ▶ Asetage muruaeraator tasasele pinnale.
- ▶ Seadke transpordiasendisse.
- ▶ Hoidke muruaeraatorit selliselt, et järgmised tingimused oleksid täidetud.
  - Muruaeraator on lastele kättesaamatus kohas.
  - Muruaeraator on puhas ja kuiv.

### 16.2 Aku hoiustamine

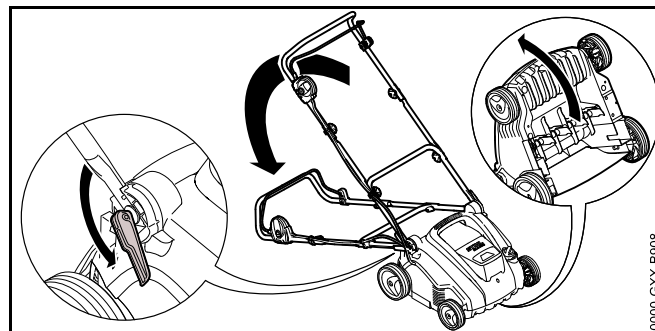
STIHL soovib hoida akut laetuse vahemikus 40% kuni 60% (2 roheliselt põlevat LED-i).


- ▶ Hoidke akut selliselt, et järgmised tingimused oleksid täidetud.
  - Hoidke akut lastele kättesaamatus kohas.
  - Aku on puhas ja kuiv.
  - Hoidke akut suletud ruumis.
  - Aku on eraldatud muruaeraatorist ja laadimisest.
  - Aku on pakendis, mis ei juhi elektrit.
  - Aku on temperatuurivahemikus -10 °C kuni + 50 °C.

## 17 Puhastamine

### 17.1 Muruaeraatori püstiseadmine

- ▶ Lülitage muruaeraator välja, tõmmake turvavõti välja ja eemaldage aku.
- ▶ Asetage muruaeraator tasasele pinnale.
- ▶ Seadke transpordiasendisse.
- ▶ Eemaldage kogumiskorv.



- ▶ Reguleerige juhtraud madalaimasse asendisse,  8.1.
- ▶ Suruge hoob vasaku käega alla ja hoidke selles asendis.
- ▶ Hoidke muruaeraatorit alumisest transpordikäepidemest parema käega kinni ja seadke tahapoole püsti.

### 17.2 Muruaeraatori puhastamine

- ▶ Lülitage muruaeraator välja, tõmmake turvavõti välja ja eemaldage aku.
- ▶ Asetage muruaeraator tasasele pinnale.
- ▶ Puhastage muruaeraatorit niiske lapiga.
- ▶ Puhastage väljaviskekanalit pehme harja või niiske lapiga.
- ▶ Eemaldage akupesast võõrkehad ja puhastage akupesaga niiske lapiga.
- ▶ Puhastage akupesaga elektrikontakte pintsliga või pehme harjaga.
- ▶ Puhastage õhutuspilusid pintsliga.
- ▶ Seadke muruaeraator püsti.
- ▶ Puhastage valtsi ümbrust ja valtsi pehme harjaga või niiske lapiga.

### 17.3 Aku puhastamine

- ▶ Puhastage aku niiske lapiga.

## 18 Hooldamine

### 18.1 Hooldusvälbad

Hooldusvälbad sõltuvad keskkonna- ja töötingimustest. STIHL soovib järgmisi hooldusvälpasid.

Pärast igat viiendat valtside vahetamist.

- ▶ Laske valtsi kinnituspoldid ettevõtte STIHL müügiesinduses välja vahetada.

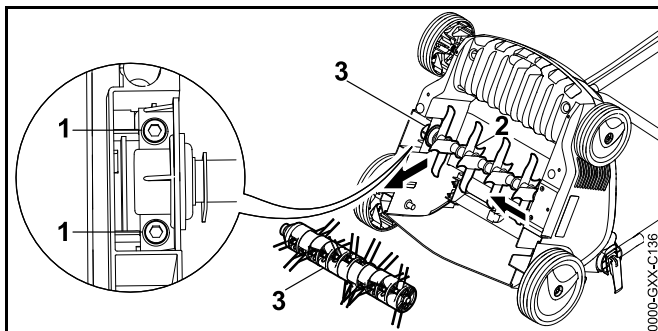
#### Kord aastas

- ▶ Laske muruaeraatorit ettevõtte STIHL müügiesinduses hooldada.

### 18.2 Valtsi eemaldamine ja paigaldamine

#### 18.2.1 Valtsi eemaldamine

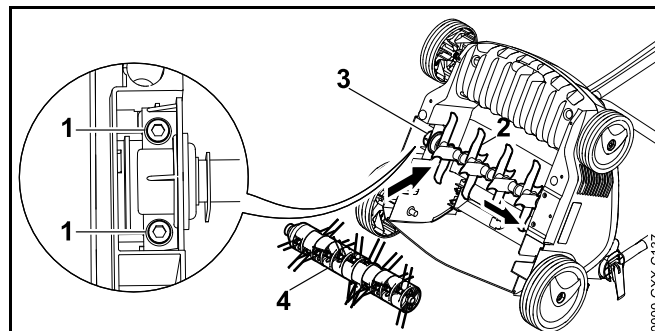
- ▶ Lülitage muruaeraator välja, tõmmake turvavõti välja ja eemaldage aku.
- ▶ Seadke muruaeraator püsti.



- ▶ Keerake poldid (1) välja.
- ▶ Eemaldage paigaldatud valts (3) koos hoidikuga (2).

#### 18.2.2 Valtsi paigaldamine

- ▶ Lülitage muruaeraator välja, tõmmake turvavõti välja ja eemaldage aku.
- ▶ Seadke muruaeraator püsti.



- ▶ Pistke kultiveerimisvalts (2) või kammimisvalts (4) koos hoidikuga (3) kinnitusse.
- ▶ Keerake poldid (1) sisse ja korralikult kinni.

## 19 Remontimine

### 19.1 Muruaeraatori ja aku parandamine

Kasutaja ei saa muruaeraatorit, akut ega valtse ise parandada.

- ▶ Kui muruaeraator, aku või valtsid on kahjustatud: ärge kasutage muruaeraatorit, akut ega valtse ja pöörduge ettevõtte STIHL müügiesindusse.
- ▶ Kui sildid on loetamatud või kahjustatud: laske sildid ettevõtte STIHL müügiesinduses välja vahetada.

## 20 Rikete kõrvaldamine

### 20.1 Muruaeraatori või aku rikete kõrvaldamine

Rike	LED-tuled akul	Põhjus	Abinõu
Muruaeraator ei käivitu sisselülitamisel.	1 LED vilgub roheliselt.	Aku laetus on liiga madal.	<ul style="list-style-type: none"> <li>▶ Laadige akut.</li> </ul>
	1 LED põleb punaselt.	Aku on liiga soe või liiga külm.	<ul style="list-style-type: none"> <li>▶ Tõmmake turvavõti välja.</li> <li>▶ Eemaldage aku.</li> <li>▶ Laske akul jahtuda või soojeneda.</li> </ul>
	3 LED-i vilguvad punaselt.	Muruaeraatoris on tõrge.	<ul style="list-style-type: none"> <li>▶ Tõmmake turvavõti välja.</li> <li>▶ Eemaldage aku.</li> <li>▶ Puhastage akupesa elektrikontakte.</li> <li>▶ Paigaldage aku.</li> <li>▶ Lülitage muruaeraator sisse.</li> <li>▶ Kui 3 LED-i vilguvad jätkuvalt punaselt: ärge kasutage muruaeraatorit ja pöörduge ettevõtte STIHL müügiesindusse.</li> </ul>
	3 LED-i põlevad punaselt.	Muruaeraator on liiga soe.	<ul style="list-style-type: none"> <li>▶ Tõmmake turvavõti välja.</li> <li>▶ Eemaldage aku.</li> <li>▶ Laske muruaeraatoril jahtuda.</li> </ul>
	4 LED-i vilguvad punaselt.	Aku tõrge.	<ul style="list-style-type: none"> <li>▶ Võtke aku välja ja pange taas sisse.</li> <li>▶ Lülitage muruaeraator sisse.</li> <li>▶ Kui 4 LED-i vilguvad jätkuvalt punaselt: ärge kasutage akut ja pöörduge ettevõtte STIHL müügiesindusse.</li> </ul>
		Muruaeraatori ja aku vaheline elektriühendus on katkenud.	<ul style="list-style-type: none"> <li>▶ Tõmmake turvavõti välja.</li> <li>▶ Eemaldage aku.</li> <li>▶ Puhastage akupesa elektrikontakte.</li> <li>▶ Sisestage turvavõti.</li> <li>▶ Paigaldage aku.</li> </ul>



Rike	LED-tuled akul	Põhjus	Abinõu
		Muruaeraator või aku on niiske.	<ul style="list-style-type: none"> <li>▶ Tõmmake turvavõti välja.</li> <li>▶ Eemaldage aku.</li> <li>▶ Puhastage muruaeraatorit.</li> <li>▶ Laske muruaeraatoril või akul kuivada.</li> </ul>
		Valtsi takistus on liiga suur.	<ul style="list-style-type: none"> <li>▶ Vähendage töösügavust.</li> <li>▶ Kontrollige muru kõrgust ja niitke vajaduse korral.</li> </ul>
		Ala valtsi juures on ummistunud.	<ul style="list-style-type: none"> <li>▶ Puhastage muruaeraatorit.</li> </ul>
Muruaeraator lülitub töö ajal välja.	3 LED-i põlevad punaselt.	Muruaeraator on liiga soe.	<ul style="list-style-type: none"> <li>▶ Tõmmake turvavõti välja.</li> <li>▶ Eemaldage aku.</li> <li>▶ Laske muruaeraatoril jahtuda.</li> <li>▶ Puhastage muruaeraatorit.</li> <li>▶ Ärge lülitage muruaeraatorit lühikese aja jooksul liiga sageli sisse.</li> <li>▶ Vähendage töösügavust.</li> <li>▶ Õhutage või kammige madalamat muru.</li> </ul>
		Valts on blokeeritud.	<ul style="list-style-type: none"> <li>▶ Tõmmake turvavõti välja.</li> <li>▶ Eemaldage aku.</li> <li>▶ Puhastage muruaeraatorit.</li> </ul>
		Tegu on elektrilise rikkega.	<ul style="list-style-type: none"> <li>▶ Võtke aku välja ja pange taas sisse.</li> <li>▶ Lülitage muruaeraator sisse.</li> </ul>
Muruaeraator vibreerib töö ajal tugevalt.		Valtsihoidiku poldid on lahtised.	<ul style="list-style-type: none"> <li>▶ Keerake poldid korralikult kinni.</li> </ul>
		Valts ei ole õigesti tasakaalustatud.	<ul style="list-style-type: none"> <li>▶ pöörduge ettevõtte STIHL müügiesindusse.</li> </ul>
Muruaeraatori tööaeg on liiga lühike.		Aku ei ole täielikult laetud.	<ul style="list-style-type: none"> <li>▶ Laadige aku täiesti täis.</li> </ul>
		Aku tööiga on ületatud.	<ul style="list-style-type: none"> <li>▶ Vahetage aku välja.</li> </ul>
		Ala valtsi juures on ummistunud.	<ul style="list-style-type: none"> <li>▶ Puhastage muruaeraatorit.</li> </ul>
		Valts on nüri või kulunud.	<ul style="list-style-type: none"> <li>▶ Kontrollige valtsi.</li> </ul>

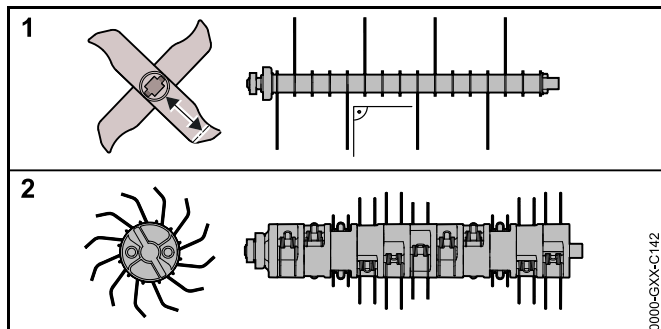
Rike	LED-tuled akul	Põhjus	Abinõu
		Valtsi takistus on liiga suur.	<ul style="list-style-type: none"> <li>▶ Vähendage töösügavust.</li> <li>▶ Õhutage või kammige madalamat muru.</li> </ul>
Aku jääb akupessa panekul kinni.		Akupesa juhikud või elektrikontaktid on määrdunud.	<ul style="list-style-type: none"> <li>▶ Puhastage muruaeraatorit.</li> </ul>
Laadimine ei käivitu pärast aku asetamist laadimisseadmesse.	1 LED põleb punaselt.	Aku on liiga soe või liiga külm.	<ul style="list-style-type: none"> <li>▶ Jätke aku laadimisseadmesse. Niipea kui lubatud temperatuurivahemik on saavutatud, käivitub laadimistoiming automaatselt.</li> </ul>

## 21 Tehnilised andmed

### 21.1 Muruaeraator STIHL RLA 240.0

- Lubatud aku:STIHL AK
- Mass akuta:14 kg
- Kogumiskorvi maksimaalne mahutavus:50 l
- Töölaius:34 cm
- pöörlemiskiirus:3500 min<sup>-1</sup>
- Töösügavus:sujuv, reguleerimisvahemik 15 mm

### 21.2 Valtsid



#### Õhutusvalts

- 16 jäika tera

#### Kammimisvalts

- 11 × 2 liikuvat vedrupiidi

### 21.3 Aku STIHL AK

- Aku-tehnoloogia: liitium-ioon
- Pinge: 36 V
- Mahutavus Ah: vt võimsussilti
- Energiasisaldus Wh: vt võimsussilti

- Kaal kg: vt võimsussilti
- Lubatud temperatuurivahemik kasutamiseks ja säilitamiseks: - 10 °C kuni + 50 °C

### 21.4 Mürä- ja vibratsiooniväärtused

Mürarõhutaseme K-väärtus on 3 dB(A).Mürataseme K-väärtus on 3,2 dB(A).Vibratsiooniväärtuse K-väärtus on 2,4 m/s<sup>2</sup>.

- Mürarõhutaseme  $L_{pA}$ , mõõdetud standardi EN 50636-2-92 järgi:75 dB(A)
- Mürataseme  $L_{WA}$ , mõõdetud 2000/14/EC järgi:89,2 dB(A)
- Vibratsiooniväärtus  $a_{HW}$ , mõõdetud EN 20643, EN 50636-2-92 järgi, juhtraud:4,8 m/s<sup>2</sup>

Esitatud vibratsiooniväärtused on saadud standardiseeritud testimismeetodiga ja neid saab kasutada elektriseadmete võrdlemisel.Tegelikult esinevad vibratsiooniväärtused võivad esitatud väärtustest erineda; see sõltub kasutamise viisist.Esitatud vibratsiooniväärtuseid saab kasutada vibratsioonikoormuse esialgse hindamise jaoks.Tegelikku vibratsioonikoormust tuleb hinnata.Seejuures tuleb arvesse võtta ka aega, millal elektriseade on välja lülitatud, ja aega, millal see on sisse lülitatud, kuid töötab koormuseta.

Teave tööandjadirektiivi 2002/44/EC vibratsiooni kohta on ära toodud aadressil[www.stihl.com/vib](http://www.stihl.com/vib) .

### 21.5 REACH

REACH tähistab EÜ määrust kemikaalide registreerimise, hindamise ja heakskiidu kohta.

Informatsioon REACH määruse täitmise kohta on esitatud [www.stihl.com/reach](http://www.stihl.com/reach) all.

## 22 Varuosad ja tarvikud

### 22.1 Varuosad ja tarvikud

**STIHL** Need sümbolid tähistavad STIHLi originaalvaruosi ja STIHLi originaaltarvikuid.



STIHL soovib kasutada STIHLi originaalvaruosi ja STIHLi originaaltarvikuid.

STIHLi originaalvaruosad ja STIHLi originaaltarvikud on saadaval STIHLi esinduses.

## 23 Utiliseerimine

### 23.1 Muruaeraatori ja aku jäätmekäitlus

Teavet jäätmekäitluse kohta saate ettevõtte STIHL müügiesindusest.

- ▶ Andke muruaeraator, valtsid, aku, tarvikud ja pakend nõuetekohaselt ja keskkonnahoidlikult jäätmekäitlusse.

## 24 EL vastavusdeklaratsioon

### 24.1 Muruaeraator STIHL RLA 240.0

STIHL Tirol GmbH  
Hans Peter Stihl-Straße 5  
6336 Langkampfen  
Austria

deklareerib ainuvastutajana, et

- liik: Muruaeraator
- Kaubamärk: STIHL
- Tüüp: RLA 240.0
- seerianumber: 6291

vastab direktiivide 2000/14/EU, 2002/96/EC, 2006/42/EC, 2011/65/EU ja 2014/30/EU asjakohastele sätetele ning on välja töötatud ja toodetud kooskõlas järgmiste standardite tootmiskuupäeval kehtivate versioonidega: EN 60335-1 ja EN 50636-2-92 (kui on rakendatavad).

Asjaomase teavitatud asutuse nimi ja aadress:  
TÜV Rheinland LGA Products GmbH, Tillystraße 2, D-90431 Nürnberg

Mõõdetud ja garanteeritud mürataseme tuvastamiseks lähtuti direktiivist 2000/14/EC, lisa VIII.

- Mõõdetud müratase: 89,2 dB(A)
- Garanteeritud müratase: 92 dB(A)

Tehnilist dokumentatsiooni hoitakse ettevõtte STIHL Tirol GmbH tootelubade osakonnas.

Valmistusaasta ja masinanumber on kirjas muruaeraatoril.

Langkampfen, 02.09.2019

STIHL Tirol GmbH

Volitatud isik:

Matthias Fleischer, uurimis- ja tootearendusosakonna juhataja

Volitatud isik:

Sven Zimmermann, kvaliteediosakonna juhataja

## 25 Kultivaatori ohutustehnilised juhised

### 25.1 Sissejuhatus

Selles peatükis on esitatud elektriliste muruaeraatorite jaoks formuleeritud, üldised ohutusjuhised, mis toetuvad standardile EN 50636-2-92, lisa BB.

#### HOIATUS

**Vaadake läbi kõik ohutusjuhised, juhised, pildid ja tehnilised andmed, mis selle muruaeraatori juurde kuuluvad.** Esitatud juhiste mittejärgimise tagajärjeks võivad olla elektrilöögid, tulekahju ja/või rasked vigastused. **Hoidke kõik ohutusjuhised ja juhised tuleviku tarbeks alles.**

### 25.2 Koolitus

- Lugege juhised hoolikalt läbi. Tutvuge juhtelementidega ja õppige masinat oskuslikult käsitsema.
- Ärge lubage masinat kasutada neid juhiseid mittelugenud isikutel ega ka lastel. Kohalikud eeskirjad võivad kasutaja vanust piirata.
- Pidage silmas, et kasutaja vastutab teiste inimeste ning nende varaga toimivate õnnetuste ja ohtlike olukordade tekitamise eest.

### 25.3 Ettevalmistamine

- Kandke masinaga töötamisel ja töötava masina juures alati kuulmiskaitset ja kaitseprille.
- Kandke masinaga töötamisel alati tugevaid jalatseid ja pikki pükse. Ärge kasutage masinat paljajalu ega sandaalides. Vältige lotendavate riiete või rippuvate nõõride või lipsudega riiete kandmist.
- Kontrollige hoolikalt maa-ala, kus masinat kasutama hakatakse, ning eemaldage kõik esemed, mis võivad masinasse sattuda ja masinast välja paiskuda.
- Kasutage masinat ainult soovitatud asendis ja ainult tugeval tasasel pinnal.

- Ärge kasutage masinat sillutatud või kruusaga kaetud pindadel, kuna seadmest väljapaiskuv või üleskeerlev materjal võib tekitada vigastusi.
- Kontrollige iga kord enne masina sisselülitamist, kas kõik kruvid, mutrid, poldid ja muud kinnitused on korralikult kinnitatud ning kas kõik kaitseeadised ja kaitsevõred on õigesti paigaldatud. Kulunud või kahjustatud kleepsud tuleb välja vahetada.
- Ärge kasutage masinat, kui läheduses on inimesi (eriti lapsi) või loomi.

### 25.4 Kasutamine

- Töötage vaid päevavalges või hea tehisvalgustusega.
- Masinat ei tohi kasutada, kui muru on märg.
- Jälgige, et jalgealune oleks kindel, eriti aga kallakutel.
- Kõndige, ärge jookske.
- Kasutage masinat kallakul risti, mitte mingil juhul üles või alla.
- Olge eriti ettevaatlik kallakul sõidusuunda muutes.
- Ärge õhutage ega kammige väga järskudel kallakutel.
- Olge eriti ettevaatlik, kui pöörate masinat ümber või tõmbate seda enda poole.
- Peatage piid, kui masinat on tarvis transportimiseks kallutada üle murust erinevate pindade ja kui transpordite masinat töödeldava pinna juurde või sealt eemale.
- Mitte mingil juhul ärge kasutage masinat, millel on kahjustatud kaitseeadised või kaitsevõred või on kaitseeadised ära võetud, nt deflektorplaadid või murukogumisseadmed.
- Käivitage mootor ettevaatlikul, järgige seejuures kasutusjuhiseid, ja jälgige, et jalad asuksid piidest piisavalt kaugel.
- Mootori käivitamisel ei tohi masinat kallutada, v.a juhul, kui masinat tuleb töö jaoks tõsta. Sellisel juhul kallutage seda ainult nii palju, kui ilmingimata vajalik, ja tõstke

ainult poolelt, mis pole kasutaja poole suunatud. Jälgige alati, et mõlemad käed oleksid tööasendis, enne kui masin on taas maapinnal.

- m) Töötava ajamiga masinat ei tohi mitte mingil juhul transportida.
- n) Ärge pange käsi ega jalgu pöörlevate detailide juurde ega alla. Hoidke end alati väljaviskeavast eemal.
- o) Jätke mootor seisma ja tõmmake turvavõti ära. Veenduge, et kõik liikuvad osad oleksid täielikult seisma jäänud:
- iga kord masina juurest eemaldumisel;
  - enne kui hakkate blokeeringuid eemaldama või väljaviskekanalist ummistusi kõrvaldama;
  - enne kui hakkate masinat kontrollima, puhastama või selle juures töid tegema;
  - pärast võõrkehaga kokkupuutumist. Kontrollige masinat kahjustuste tuvastamiseks ja tehke vajalikud korrashoiutööd, enne kui masina uuesti käivitata ja sellega töötate.
- Kui masin hakkab ebatavaliselt tugevasti vibreerima, tuleb seda kohe kontrollida.
- Otsige kahjustusi.
  - Remontige kahjustatud osad.
  - Kontrollige, kas mõni osa on lahti, ja kinnitage see korralikult.

## 25.5 Korrashoid ja hoialepanek

- a) Veenduge, et kõik mutrid, poldid ja kruvid oleksid korralikult kinni keeratud ja masina tööseisund oleks ohutu.
- b) Kontrollige kogumisseadet regulaarselt, et poleks kulumist ega funktsionaalsuse kadu.
- c) Ohutuse tagamiseks vahetage kulunud või kahjustatud detailid välja.
- d) Pidage silmas, et mitme piikomponendiga masinate puhul võib ühe piikomponendi liigutamine põhjustada ka ülejäänud piikomponentide pöörlemist.

- e) Jälgige masina seadistamisel, et ükski sõrm ei saaks jääda kinni liikuvate piikomponentide ja masina fikseeritud osade vahele.
- f) Laske mootoril maha jahtuda, enne kui masina pikemaks ajaks hoiale panete.
- g) Pidage piikomponentide korrashoiutööde ajal silmas, et piikomponente saab liigutada ka siis, kui ajam on välja lülitatud.
- h) Ohutuse tagamiseks vahetage kulunud või kahjustatud detailid välja. Kasutage ainult originaalvaruosi ja -tarvikuid.
- i) Kui masinat on vaja peatada korrashoiutööde, ülevaatus või hoialepaneku jaoks või mõne tarviku vahetamiseks, lülitage ajam välja, tõmmake turvavõti välja ja kontrollige, kas kõik liikuvad osad on täielikult seiskunud. Laske masinal maha jahtuda, enne kui alustate ülevaatus, seadistamise või muude töödega. Käsitsege masinat hoolikalt ja hoidke seda puhtana.
- j) Hoidke masinat lastele ligipääsmatus kohas.

## Turinys

<b>1</b>	<b>Pratarmė</b> .....	<b>254</b>	8.2	Valdymo rankenos sulenkimas .....	267
<b>2</b>	<b>Apie šią naudojimo instrukciją</b> .....	<b>254</b>	<b>9</b>	<b>Akumulatoriaus įdėjimas ir išėmimas</b> .....	<b>267</b>
2.1	Taikomi dokumentai .....	254	9.1	Akumulatoriaus įdėjimas .....	267
2.2	Perspėjimų tekste žymėjimas .....	255	9.2	Akumulatoriaus išėmimas .....	268
2.3	Simboliai tekste .....	255	<b>10</b>	<b>Apsauginio rakto įkišimas ir ištraukimas</b> .....	<b>268</b>
<b>3</b>	<b>Apžvalga</b> .....	<b>255</b>	10.1	Apsauginio rakto įkišimas .....	268
3.1	Aeratorius .....	255	10.2	Apsauginio rakto ištraukimas .....	268
3.2	Simboliai .....	256	<b>11</b>	<b>Aeratoriaus įjungimas ir išjungimas</b> .....	<b>268</b>
<b>4</b>	<b>Saugumo nurodymai</b> .....	<b>257</b>	11.1	Aeratoriaus įjungimas .....	268
4.1	Įspėjamieji simboliai .....	257	11.2	Aeratoriaus išjungimas .....	269
4.2	Naudojimas pagal paskirtį .....	257	<b>12</b>	<b>Aeratoriaus ir akumulatoriaus tikrinimas</b> .....	<b>269</b>
4.3	Naudotojui taikomi reikalavimai .....	258	12.1	Valdymo elementų patikra .....	269
4.4	Apranga ir įranga .....	258	12.2	Volų patikra .....	269
4.5	Darbo vieta ir aplinka .....	259	12.3	Akumuliatorių patikrinti .....	270
4.6	Saugi būklė .....	259	<b>13</b>	<b>Darbas aeratoriumi</b> .....	<b>270</b>
4.7	Dirbant .....	261	13.1	Aeratoriaus laikymas ir valdymas .....	270
4.8	Pernešimas .....	262	13.2	Darbinio gylis ir transportavimo pozicijos nustatymas .....	270
4.9	sandėliuojate .....	263	13.3	Vejos paruošimas .....	271
4.10	Valymas, techninė priežiūra ir remontas .....	263	13.4	Aeravimas ir lengvas aeravimas .....	271
<b>5</b>	<b>Aeratoriaus paruošimas naudoti</b> .....	<b>264</b>	13.5	Surinkimo dėžės ištuštinimas .....	271
5.1	Aeratoriaus paruošimas naudoti .....	264	<b>14</b>	<b>Po darbo</b> .....	<b>272</b>
<b>6</b>	<b>Akumulatoriaus įkrovimas ir diodai</b> .....	<b>264</b>	14.1	Baigus dirbti .....	272
6.1	Akumulatoriaus įkrovimas .....	264	<b>15</b>	<b>Pernešimas</b> .....	<b>272</b>
6.2	Patikrinti įkrovimo būseną .....	264	15.1	Aeratoriaus gabenimas .....	272
6.3	Akumulatoriaus šviesos diodai .....	265	15.2	Akumulatoriaus gabenimas .....	273
<b>7</b>	<b>Aeratoriaus surinkimas</b> .....	<b>265</b>	<b>16</b>	<b>sandėliuojate</b> .....	<b>273</b>
7.1	Valdymo rankenos sumontavimas .....	265	16.1	Aeratoriaus laikymas .....	273
7.2	Lengvo aeravimo volo išėmimas iš gabenimo skyriaus prieš naudojant pirmą kartą .....	265	16.2	Akumulatoriaus laikymas .....	273
7.3	Surinkimo dėžės surinkimas, užkabinimas ir nukabinimas .....	266	<b>17</b>	<b>Valymas</b> .....	<b>273</b>
<b>8</b>	<b>Aeratoriaus nustatymas naudotojui</b> .....	<b>266</b>	17.1	Aeratoriaus pakėlimas .....	273
8.1	Valdymo rankenos atlenkimas ir nustatymas .....	266	17.2	Aeratoriaus valymas .....	274
			17.3	Akumulatoriaus valymas .....	274



Ši naudojimo instrukcijos autorinės teisės yra saugomos. Visos teisės saugomos, ypač dauginimo, vertimo ir apdoravimo su elektroninėmis sistemomis teisės.

<b>18</b>	<b>Priežiūra</b> .....	<b>274</b>
18.1	Techninės priežiūros intervalai .....	274
18.2	Volo išmontavimas ir įmontavimas .....	274
<b>19</b>	<b>Remontas</b> .....	<b>275</b>
19.1	Aeratoriaus ir akumulatoriaus remontas .....	275
<b>20</b>	<b>Gedimų šalinimas</b> .....	<b>276</b>
20.1	Aeratoriaus arba akumulatoriaus gedimų šalinimas .....	276
<b>21</b>	<b>Techniniai daviniai</b> .....	<b>279</b>
21.1	Aeratorius STIHL RLA 240.0 .....	279
21.2	Volai .....	279
21.3	Akumulatorius STIHL AK .....	279
21.4	Garso ir vibracijos vertės .....	279
21.5	REACH .....	279
<b>22</b>	<b>Atsarginės dalys ir priedai</b> .....	<b>280</b>
22.1	Atsarginės dalys ir priedai .....	280
<b>23</b>	<b>Utilizavimas</b> .....	<b>280</b>
23.1	Aeratoriaus ir akumulatoriaus utilizavimas .....	280
<b>24</b>	<b>ES- atitikties sertifikatas</b> .....	<b>280</b>
24.1	Aeratorius STIHL RLA 240.0 .....	280
<b>25</b>	<b>Saugos nuorodos naudojantis aeratoriumi</b> .....	<b>281</b>
25.1	Įvadas .....	281
25.2	Mokymai .....	281
25.3	Pasiruošimas .....	281
25.4	Eksploatavimas .....	281
25.5	Remonto ir priežiūros darbai, laikymas .....	282

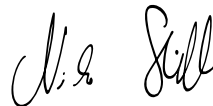
## 1 Pratarė

Gerb. pirkėjai,

džiaugiamės, kad pasirinkote STIHL produkciją. Projektuodami ir gamindami produktus orientuojamės į aukščiausią kokybę ir savo klientų poreikius. Taigi produktai ypač patikimi, net kai reikalavimai nepaprastai dideli.

Daug dėmesio STIHL skiria ir klientų aptarnavimo klausimams. Mūsų specializuotose prekybos vietose kompetentingi darbuotojai pakonsultuos jus ir supažindins su gaminiais, bus pasirūpinta visapuse technine priežiūra.

Dėkojame, kad pasitikite mumis, ir linkime sėkmingai naudotis įsigytu STIHL gaminiu.



Dr. Nikolas Stihl

**Svarbu! PERSKAITYTI PRIEŠ NAUDOJIMĄ IR IŠSAUGOTI.**

## 2 Apie šią naudojimo instrukciją

### 2.1 Taikomi dokumentai

Galioja vietiniai saugos nurodymai.

- ▶ Be šios naudojimo instrukcijos turi būti perskaityti, įsisavinti ir palikti saugoti šie dokumentai:
  - saugos nuorodos dėl akumulatoriaus STIHL AK,
  - įkroviklių STIHL AL 101, 300, 500 naudojimo instrukcija,
  - saugos informacija apie STIHL akumulatorius ir gaminius, kuriuose yra akumulatoriai: [www.stihl.com/safety-data-sheets](http://www.stihl.com/safety-data-sheets).



## 2.2 Perspėjimų tekste žymėjimas

### ! PAVOJUS

Nuoroda apie pavojus, kurie sukelia sunkius sužeidimus ar mirtį.

- ▶ Išvardintos priemonės gali padėti išvengti sunkių sužeidimų ar mirties atvejų.

### ! ISPEJIMAS

Nuoroda apie pavojus, kurie gali sukelti sunkius ar mirtinus sužeidimus.

- ▶ Išvardintos priemonės gali padėti išvengti sunkių sužeidimų ar mirties atvejų.

### PRANESIMAS

Nuroda apie galimus pavojus, kurie gali padaryti turčinę žalą.

- ▶ Išvardintos priemonės gali padėti išvengti turčinės žalos.

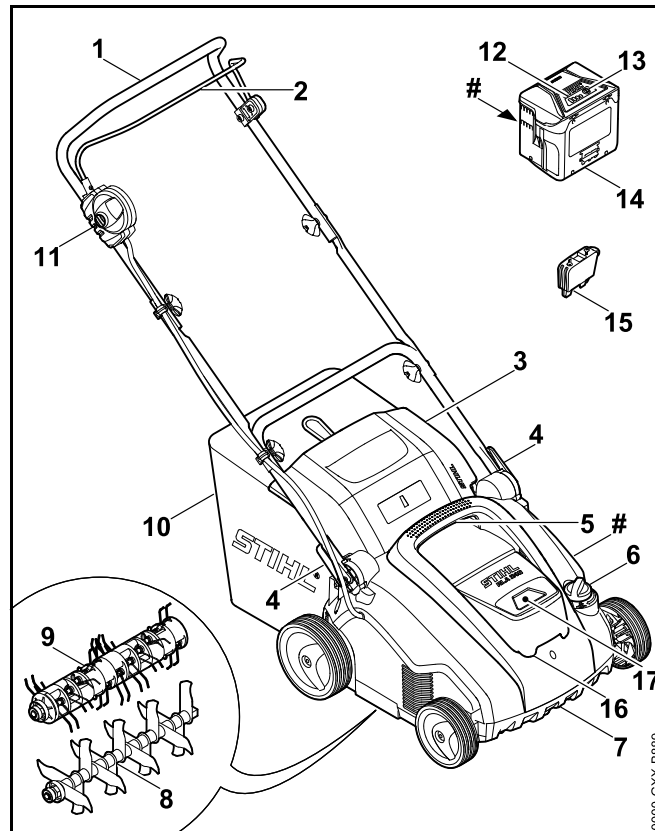
## 2.3 Simboliai tekste



Šis simbolis nukreipia į skyrių šioje naudojimo instrukcijoje.

## 3 Apžvalga

### 3.1 Aeratorius



#### 1 Valdymo rankena

Valdymo rankena skirta aeratoriui laikyti, valdyti ir gabenti.

#### 2 Jungimo rankena

Jungimo rankena įjungia ir išjungia kartu su blokavimo mygtuku sumontuotą volą.

**3 Žolės išmetimo įrenginio dangtis**

Žolės išmetimo įrenginio dangtis uždengia žolės išmetimo kanalą.

**4 Greitojo įtempimo įtaisas**

Greitojo įtempimo įtaisaai skirti valdymo rankenai nustatyti ir lenkti.

**5 Viršutinė gabenimo rankena**

Viršutinė gabenimo rankena skirta aeratoriui nešti.

**6 Sukamasis jungiklis**

Sukamasis jungiklis skirtas darbiniam gyliui nustatyti.

**7 Apatinė gabenimo rankena**

Apatinė gabenimo rankena skirta aeratoriui nešti ir pastatyti.

**8 Aeravimo volas**

Aeravimo volas skirtas vejai aeruoti.

**9 Lengvo aeravimo volas**

Lengvo aeravimo volas skirtas vejai lengvai aeruoti.

**10 Surinkimo dėžė**

Surinkimo dėžėje surenkamos pjaunant išmestos medžiagos.

**11 Blokavimo mygtukas**

Blokavimo mygtukas įjungia ir išjungia kartu su jungimo rankena aeratorių.

**12 Šviesos diodai**

Šviesos diodai rodo akumuliatoriaus įkrovimo būklę ir gedimus.

**13 Mygtukas**

Mygtukas suaktyvina akumuliatoriaus šviesos diodus.

**14 Akumuliatorius**

Akumuliatorius tiekia energiją aeratoriui.

**15 Apsauginis raktas**

Apsauginis raktas aktyvina aeratorių.

**16 Atlenkiamasis dangtis**

Atlenkiamasis dangtis uždengia akumuliatorių ir apsauginį raktą.

**17 Akumuliatoriaus skyrius**

Į akumuliatoriaus skyrių talpinamas akumuliatorius.

**#Specifikacijų lentelė su įrenginio numeriu****3.2 Simboliai**

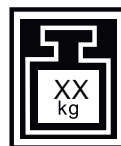
Galimai ant aeratoriaus ir akumuliatoriaus esantys simboliai ir jų paaiškinimai



Šis simbolis simbolizuoja apsauginį raktą.



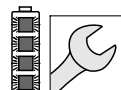
Šis simbolis simbolizuoja rakto spynele.



Šiuo simboliu nurodoma aeratoriaus masė.



1 šviesos diodas šviečia raudonai. Akumuliatorius pernelyg įkaitęs arba per šaltas.



4 šviesos diodai mirksi raudonai. Akumuliatoriaus gedimas.



Garantuotasis garso galios lygis pagal direktyvą 2000/14/EC, nurodytas dB(A) siekiant suteikti galimybę palyginti gaminių garso emisijas.



Greta simbolio rodoma akumuliatoriaus energija, remiantis elementų gamintojo specifikacijomis. Naudojant įrenginį galimos naudoti energijos yra mažiau.



Gaminio negalima utilizuoti kartu su buitinėmis atliekomis.



Aeratoriaus įjungimas.

## 4 Saugumo nurodymai

### 4.1 Įspėjamieji simboliai

Įspėjamųjų simbolių, esančių ant aeratoriaus, paaiškinimai



Laikykitės saugos nuorodų ir vadovaukitės jose pateiktomis priemonėmis.



Perskaitykite ir įsigilinkite į naudojimo instrukciją, jos neišmeskite.



Užsidėkite apsauginius akinius.



Laikykitės saugos nuorodų dėl į orą svaidomų objektų ir vadovaukitės jose pateiktomis priemonėmis.



Laikykitės saugaus atstumo.



Nelieskite besisukančio volo.



Ištraukite apsauginį raktą, kai daromos pertraukos dirbant, kai įrenginys gabenamas, laikomas nenaudojant, atliekama jo techninė priežiūra ar jis taisomas.



Saugokite aeratorių nuo lietaus ir drėgmės.



Išimkite akumuliatorių, kai daromos pertraukos dirbant, kai įrenginys gabenamas, laikomas nenaudojant, atliekama jo techninė priežiūra ar jis taisomas.



Saugokite akumuliatorių nuo karščio ir ugnies.



Saugokite akumuliatorių nuo lietaus ir drėgmės, nemerkite jo į skysčius.



Laikykitės leidžiamo akumuliatoriaus temperatūros diapazono.

### 4.2 Naudojimas pagal paskirtį

Aeratorius STIHL RLA 240 gali būti naudojamas taip:

- su aeravimo volu –vejai aeruoti;
- su lengvo aeravimo volu –vejai lengvai aeruoti.

Aeratoriaus negalima naudoti, kai lyja.

Akumuliatorius STIHL AK tiekia energiją aeratoriui.

STIHL rekomenduoja naudoti akumuliatorių STIHL AK 20 arba STIHL AK 30.

## ⚠ ISPEJIMAS

- STIHL neapbruoti aeratorių akumulatoriai gali sukelti gaisrus ir sprogiumus. Gali būti sunkiai sužeisti arba žūti asmenys, taip pat gali būti padaryta materialinė žala.
  - ▶ Aeratorių naudokite su STIHL AK akumulatoriumi.
- Jei aeratorius arba akumulatorius naudojami ne pagal paskirtį, gali būti sunkiai sužeisti arba žūti asmenys, taip pat gali būti padaryta materialinė žala.
  - ▶ Naudokite aeratorių ir akumulatorių taip, kaip nurodyta šioje naudojimo instrukcijoje.

### 4.3 Naudotojui taikomi reikalavimai

## ⚠ ISPEJIMAS

- Neinstrukuoti naudotojai gali neatpažinti ir neįvertinti aeratoriaus ir akumulatoriaus keliamo pavojaus. Naudotojas ar kiti asmenys gali būti sunkiai sužeisti ar žūti.



- ▶ Perskaitykite ir įsigilinkite į naudojimo instrukciją, jos neišmeskite.

- ▶ Jei aeratorius arba akumulatoriaus perduodamas kitam asmeniui, turi būti perduodama ir naudojimo instrukcija.
- ▶ Įsitikinkite, kad naudotojas atitinka toliau pateiktus reikalavimus.
  - Naudotojas pailsėjęs.
  - Naudotojo fiziniai, jutiminiai ir psichiniai gebėjimai pakankami, kad galėtų valdyti aeratorių ir akumulatorių ir dirbti su jais. Jei naudotojo fiziniai,

jutiminiai arba psichiniai gebėjimai riboti, naudotojas ja dirbti gali tik prižiūrimas ar instruktuojamas už jį atsakingo asmens.

- Naudotojas sugeba atpažinti ir įvertinti aeratoriaus ir akumulatoriaus keliamą pavojų.
- Naudotojas supranta, kad yra atsakingas už incidentus ir žalą.
- Naudotojas pilnametis arba turi nacionalinius teisės aktus atitinkantį prižiūrint suteiktą profesinį pasirengimą.
- Naudotojas instrukuotas STIHL prekybos atstovo arba specialisto, prieš jam pradėdant dirbti aeratoriumi pirmą kartą.
- Naudotojas nėra išgėręs alkoholio, vaistų arba vartojęs narkotikų.

- ▶ Iškilus neaiškumų kreipkitės į STIHL prekybos atstovą.

### 4.4 Apranga ir įranga

## ⚠ ISPEJIMAS

- Dirbant įvairūs objektai gali būti dideliu greičiu išsviedžiami į orą. Naudotojas gali būti sužeistas.



- ▶ Naudokite gerai priglundančius apsauginius akinius. Tinkami apsauginiai akiniai yra patikrinti pagal standartą EN 166 arba nacionalines nuostatas, prekyboje jie būna atitinkamai pažymėti.
- ▶ Dėvėkite ilgas kelnes iš atsparios medžiagos.
- Dirbant gali sukilti dulкės. Įkvėptos dulкės gali pakenkti sveikatai ir sukelti alergines reakcijas.
  - ▶ Kylant dulкėms reikiadėvėti nuo dulkių apsaugančią kaukę.
- Netinkama apranga gali įsipainioti į medžius, krūmus ir aeratorių. Netinkamai apsirengęs naudotojas gali būti sunkiai sužeistas.
  - ▶ Vilkėkite priglundančius drabužius.
  - ▶ Nedėvėkite šalių ir nusiimkite papuošalus.

- Valydamas, gabendamas veļapjovę ar atlikdamas jos techninę priežiūrą naudotojas gali paliesti volą. Naudotojas gali būti sužeistas.
  - ▶ Mūvēkite darbines pirštines iš atsparios medžiagos.
- Avėdamas netinkamą avalynę naudotojas gali paslysti. Naudotojas gali būti sužeistas.
  - ▶ Avėkite patvarią, uždarą avalynę, turinčią padus su protektoriais.

## 4.5 Darbo vieta ir aplinka

### 4.5.1 Darbo zona ir aplinka

#### ISPEJIMAS

- Pašaliniai asmenys, vaikai ir gyvūnai gali neatpažinti ir neįvertinti aeratoriaus ir į orą svaidomų objektų keliamo pavojaus. Pašaliniai asmenys, vaikai ir gyvūnai gali būti sunkiai sužeisti, taip pat gali būti padaryta materialinė žala.



- ▶ Pašaliniai asmenys, vaikai, ir gyvūnai negali būti arti darbo zonos.

- ▶ Reikia laikytis atstumo iki objektų.
- ▶ Nepalikite aeratoriaus be priežiūros.
- ▶ Pasirūpinkite, kad vaikai negalėtų žaisti su aeratoriumi.
- Aeratorius neapsaugotas nuo vandens. Jei dirbate lyjant arba drėgnoje aplinkoje, galimas elektros smūgis. Naudotojas gali būti sunkiai sužeistas ar žūti, gali būti pažeistas aeratorius.



- ▶ Nedirbkite lyjant ir drėgnoje aplinkoje.

- Elektrinės konstrukcinės aeratoriaus dalys gali sukelti kibirkštis. Degioje ir sprogioje aplinkoje kibirkštys gali sukelti gaisrą ir sproгимą. Gali būti sunkiai sužeisti arba žūti asmenys, taip pat gali būti padaryta materialinė žala.
  - ▶ Nedirbkite degioje ir sprogioje aplinkoje.

### 4.5.2 Akumulatorius

#### ISPEJIMAS

- Pašaliniai asmenys, vaikai ir gyvūnai gali nesuprasti ir neįvertinti akumulatoriaus keliamų pavojų. Pašaliniai asmenys, vaikai ir gyvūnai gali būti sunkiai sužeisti.
  - ▶ Pašalinius asmenis, vaikus ir gyvūnus laikyti atokiau.
  - ▶ Akumulatoriaus nepalikti be priežiūros.
  - ▶ Užtikrinti, kad su akumulatoriumi negalėtų žaisti vaikai.
- Akumulatorius nėra apsaugotas nuo visų aplinkos poveikių. Jeigu akumulatorius yra veikiamas atitinkamų aplinkos sąlygų, jis gali užsidegti arba sprogti. Asmenys gali būti sunkiai sužeisti ir gali būti padaryta turinė žala.



- ▶ Akumuliatorių saugoti nuo karščio ir ugnies.
- ▶ Akumulatoriaus nemesti į ugnį.



- ▶ Akumuliatorių naudoti ir laikyti nuo – 10 °C iki + 50 °C temperatūroje.



- ▶ Akumuliatorių saugoti nuo lietaus ir drėgmės ir nenardinti į skysčius.

- ▶ Akumuliatorių laikyti atokiau nuo metalinių daiktų.
- ▶ Akumulatoriaus neveikti aukštu slėgiu.
- ▶ Akumulatoriaus nedėti į mikrobangų krosnelę.
- ▶ Akumuliatorių saugoti nuo chemikalų ir druskų.

## 4.6 Saugi būklė

### 4.6.1 Aeratorius

Aeratorius saugus eksploatuoti, jei atitinka toliau pateiktus reikalavimus.

- Aeratorius nepažeistas.

- Aeratorius švarus ir sausas.
- Veikia valdymo elementai, jie nepakitę.
- Jei pjaunant veją išmestos medžiagos renkamos į surinkimo dėžę, surinkimo dėžė tinkamai įdėta.
- Jei pjaunant veją išmestos medžiagos išmetamos atgal, surinkimo dėžė nukabinta, uždarytas žolės išmetimo įrenginio dangtis.
- Volas tinkamai primontuotas.
- Primontuoti būtina originalūs STIHL priedai, skirti atitinkamam aeratoriui.
- Priedai tinkamai primontuoti.


## **▲ ISPEJIMAS**

- Nesaugioje eksploatuoti būklėje konstrukcinės dalys ir saugos įtaisai gali tinkamai neveikti. Gali būti sunkiai sužeisti arba žūti asmenys.
  - ▶ Dirbkite naudodami nepažeistą aeratorių.
  - ▶ Nešvarų aeratorių nuvalykite.
  - ▶ Jei aeratorius šlapias, išdžiovinkite.
  - ▶ Nemodifikuokite aeratoriaus.
  - ▶ Jei neveikia valdymo elementai, nedirbkite aeratoriumi.
  - ▶ Jei pjaunant veją išmestos medžiagos renkamos į surinkimo dėžę, įdėkite surinkimo dėžę taip, kaip nurodyta šioje naudojimo instrukcijoje.
  - ▶ Montuokite būtina originalius STIHL priedus, skirtus atitinkamam aeratoriui.
  - ▶ Primontuokite volą taip, kaip nurodyta šioje naudojimo instrukcijoje.
  - ▶ Primontuokite priedus taip, kaip nurodyta šioje naudojimo instrukcijoje arba priedų naudojimo instrukcijoje.
  - ▶ Nekiškite jokių objektų į aeratoriaus angas.
  - ▶ Rakto spynelės kontaktų niekada nejunkite prie metalinių daiktų ir saugokitės trumpojo jungimo.

- ▶ Pakeiskite nusitrynusius arba pažeistus nurodomuosius užrašus.
- ▶ Iškilus neaiškumų kreipkitės į STIHL prekybos atstovą.

### **4.6.2 Volai**

Aeravimo ir lengvo aeravimo volai saugūs eksploatuoti, jei atitinka toliau pateiktus reikalavimus.

- Velenas, peilis, cinkuotos spyruoklės ir tvirtinamos dalys nepažeistos.
- Velenas, peilis ir cinkuotos spyruoklės nedeformuoti.
- Volas tinkamai primontuotas.
- Velenas, peilis ir cinkuotos spyruoklės be nelygumų.
- Peilis ne trumpesnis nei minimalaus ilgio,  21.2.

## **▲ ISPEJIMAS**

- Jei peilis nėra saugus eksploatuoti, gali atsilaisvinti ir būti nusviestas peilio ir cinkuotų spyruoklių dalys. Gali būti sunkiai sužeisti asmenys.
  - ▶ Dirbkite su nepažeistais peiliais, cinkuotomis spyruoklėmis ir nepažeistomis tvirtinamomis dalimis.
  - ▶ Jei peilis trumpesnis nei minimalaus ilgio, pakeiskite aeravimo volą.
  - ▶ Iškilus neaiškumų kreipkitės į STIHL prekybos atstovą.

### **4.6.3 Akumulatorius**

Akumulatorius yra saugios eksploatuoti būklės, jei atitinka šiuos reikalavimus:

- akumulatorius nepažeistas;
- akumulatorius švarus ir sausas;
- akumulatorius veikia ir nebuvo keistas.

## ▲ ISPEJIMAS

- Jei akumulatorius nėra saugios eksploatuoti būklės, jis negali veikti saugiai. Gali būti sunkiai sužeisti asmenys.
  - ▶ Dirbkite su nepažeistu ir tinkamai veikiančiu akumulatoriumi.
  - ▶ Nekraukite pažeisto ar sugedusio akumulatoriaus.
  - ▶ Nešvarų arba šlapią akumuliatorių nuvalykite ir palikite išdžiūti.
  - ▶ Nekeiskite akumulatoriaus.
  - ▶ Nekiškite į akumulatoriaus kiaurymes daiktų.
  - ▶ Akumulatoriaus elektros kontaktų niekada nejunkite prie metalinių daiktų ir saugokitės trumpojo jungimo.
  - ▶ Neatidarinėkite akumulatoriaus.
  - ▶ Pakeiskite nusitrynusius arba pažeistus nurodomuosius užrašus.
- Iš pažeisto akumulatoriaus gali išbėgti skysčio. Patekęs ant odos arba į akis skystis gali dirginti.
  - ▶ Venkite sąlyčio su skysčiu.
  - ▶ Jam patekus ant odos, šias odos vietas plaukite dideliu kiekiu vandens ir muilu.
  - ▶ Elektrolitui patekus į akis, bent 15 minučių skalaukite akis dideliu kiekiu vandens ir kreipkitės į gydytoją.
- Pažeistas arba sugedęs akumulatorius gali skleisti neįprastą kvapą, iš jo gali veržtis dūmai arba ugnis. Gali būti sunkiai sužeisti arba žūti asmenys, taip pat gali būti padaryta materialinė žala.
  - ▶ Jei akumulatorius skleidžia neįprastą kvapą, arba iš jo veržiasi dūmai, jo nenaudokite ir saugokite nuo degių medžiagų.
  - ▶ Akumuliatoriui užsidegus pabandykite gesinti akumuliatorių gesintuvu ar vandeniu.

## 4.7 Dirbant

### ▲ ISPEJIMAS

- Tam tikromis aplinkybėmis naudotojas nebegali susikoncentravęs dirbti. Naudotojas gali užkliūti, nugriūti ir sunkiai susižeisti.
  - ▶ Dirbkite ramiai ir apdairiai.
  - ▶ Jei apšvietimo ir matomumo sąlygos prastos, nedirbkite aeratoriumi.
  - ▶ Aeratorių valdykite individualiai.
  - ▶ Venkite kliūčių.
  - ▶ Neapverskite aeratoriaus.
  - ▶ Dirbkite stovėdami ant žemės ir išlaikykite pusiausvyrą.
  - ▶ Pasireiškus nuovargio požymiams pasidarykite pertrauką.
  - ▶ Aeruodami ar lengvai aeruodami veją nuokalnę aeruokite įstrižai nuokalnei.
  - ▶ Neaeruokite stačiose nuokalnėse.
- Naudotojas gali įsipjauti į besisukančią volą. Naudotojas gali būti sunkiai sužeistas.
  - ▶ Nelieskite besisukančio volo.



- Jei volas užsiblokavo dėl į jį patekusio objekto, išjunkite aeratorių, ištraukite apsauginį raktą ir išimkite akumuliatorių. Tik tada galite išimti tą objektą.
- Jei aeratorius dirbant pasikeičia ir pradeda neįprastai veikti, aeratorių gali būti nebesaugu eksploatuoti. Gali būti sunkiai sužeisti asmenys ir padaryta materialinė žala.
  - ▶ Nutraukite darbus, išjunkite aeratorių, ištraukite apsauginį raktą, išimkite akumuliatorių ir kreipkitės į STIHL prekybos atstovą.
- Dirbant aeratorius gali vibruoti.
  - ▶ Mūvėkite pirštines.
  - ▶ Darykite pertraukas.

- ▶ Atsiradus kraujotakos sutrikimo požymių kreipkitės į gydytoją.
- Jei dirbant volas kliudo pašalinį objektą, jis arba jo dalys gali būti dideliu greičiu išsviesti į orą. Gali būti sužeisti asmenys ir padaryta materialinė žala.
  - ▶ Pašalinkite pašalinius objektus iš darbo zonos.
  - ▶ Pažymėkite ir apvažiuokite neperkeliamas kliūtis (pvz., šaknis, kelmus).
- Atleidus pjovimo režimo jungimo rankeną volas dar kurį laiką sukasi. Gali būti sunkiai sužeisti asmenys.
  - ▶ Palaukite, kol volas nustos sukstis.
- Besisukančiam volui kliudžius kietą objektą gali kilti kibirkščių. Degioje aplinkoje kibirkštys gali sukelti gaisrą. Gali būti sunkiai sužeisti arba žūti asmenys, taip pat gali būti padaryta materialinė žala.
  - ▶ Nedirbkite degioje aplinkoje.

## ⚠ PAVOJUS

- Jei dirbama aplinkoje, kurioje yra elektros laidų, volas gali kliudyti elektros laidus ir juos pažeisti. Naudotojas gali būti sunkiai sužeistas ar žūti.
  - ▶ Nedirbkite aplinkoje, kurioje yra elektros laidų.
- Dirbant per perkūniją, naudotoją gali partrenkti žaibas. Naudotojas gali būti sunkiai sužeistas ar žūti.
  - ▶ Griaudėjant perkūnijai nedirbkite.

## 4.8 Pernešimas

### 4.8.1 Gabenimas

## ⚠ ISPEJIMAS

- Gabenamas aeratorius gali apvirsti arba judėti. Gali būti sužeisti asmenys ir padaryta materialinė žala.
  - ▶ Išjunkite aeratorių.
  - ▶ Palaukite, kol volas nustos sukstis.



- ▶ Ištraukite apsauginį raktą.



- ▶ Išimkite akumuliatorių.

- ▶ Pastatykite aeratorių ant lygaus paviršiaus.
- ▶ Nustatykite transportavimo poziciją.
- ▶ Apneškite aeratorių per kliūtis (pvz., laiptus, šaligatvių bortelius).
- ▶ Įtvirtinkite aeratorių įtempiamaisiais diržais, dirželiais arba tinklu, kad neapvirštų ir negalėtų pajudėti.

### 4.8.2 Akumulatorius

## ⚠ ISPEJIMAS

- Akumulatorius nėra apsaugotas nuo visų aplinkos poveikių. Jeigu akumulatorius bus veikiamas tam tikrų aplinkos sąlygų, akumulatorius gali būti pažeistas ir gali būti padaryta turpinė žala.
  - ▶ Pažeisto akumulatoriaus nepervežinėti.
  - ▶ Akumuliatorių laikyti elektrai nelaidžioje pakuotėje.
- Pervežimo metu akumulatorius gali apvirsti arba judėti. Asmenys gali būti sunkiai sužeisti ir gali būti padaryta turpinė žala.
  - ▶ Supakuokite akumuliatorių taip, kad jis negalėtų judėti pakuotėje arba transportavimo dėkle.
  - ▶ Pakuotę pritvirtinti taip, kad ji negalėtų judėti.



## 4.9 sandėliuojate

### 4.9.1 Laikymas

#### ⚠ ISPEJIMAS

- Vaikai gali neatpažinti ir neįvertinti aeratoriaus keliamo pavojaus. Vaikai gali sunkiai susižeisti.



- ▶ Ištraukite apsauginį raktą.



- ▶ Išimkite akumuliatorių.

- ▶ Aeratorių laikykite vaikams nepasiekiamoje vietoje.

- Aeratoriaus elektros kontaktai ir metalinės konstrukcinės dalys gali rūdyti dėl drėgmės. Aeratorius gali būti pažeistas.



- ▶ Ištraukite apsauginį raktą.



- ▶ Išimkite akumuliatorių.

- ▶ Laikykite aeratorių švarioje ir sausoje vietoje.

### 4.9.2 Akumuliatorius

#### ⚠ ISPEJIMAS

- Vaikai gali neatpažinti ir neįvertinti akumulatoriaus keliamo pavojaus. Vaikai gali sunkiai susižeisti.
  - ▶ Akumuliatorių laikykite vaikams nepasiekiamoje vietoje.
- Akumuliatorius nėra apsaugotas nuo viso aplinkos poveikio. Veikiamas tam tikro aplinkos poveikio akumuliatorius gali būti pažeistas.
  - ▶ Laikykite akumuliatorių švarioje ir sausoje vietoje.
  - ▶ Laikykite akumuliatorių uždaroje patalpoje.
  - ▶ Laikykite akumuliatorių atskirai nuo aeratoriaus ir įkroviklio.
  - ▶ Laikykite akumuliatorių elektrai nelaidžioje pakuotėje.
  - ▶ Akumuliatorių laikykite nuo  $-10\text{ }^{\circ}\text{C}$  iki  $+50\text{ }^{\circ}\text{C}$  temperatūroje.

## 4.10 Valymas, techninė priežiūra ir remontas

#### ⚠ ISPEJIMAS

- Jei valoma, atliekami techninės priežiūros darbai ar remontuojama neišėmus apsauginio rakto ir akumulatoriaus, aeratorius gali netyčia įsijungti. Gali būti sunkiai sužeisti asmenys ir padaryta materialinė žala.
  - ▶ Palaukite, kol volas nustos sukstis.



- ▶ Ištraukite apsauginį raktą.



- ▶ Išimkite akumuliatorių.

















- Stiprūs plovikliai, valant naudojama vandens srovė arba smailūs objektai gali pažeisti aeratorių, volus ir akumuliatorių. Netinkamai valant aeratorių, volus ir akumuliatorių gali tinkamai nebeveikti jo konstrukcinės dalys ir saugos įtaisai. Gali būti sunkiai sužeisti asmenys.
  - ▶ Valykite aeratorių, volus ir akumuliatorių, kaip nurodyta šioje naudojimo instrukcijoje.
- Netinkamai atliekant techninę priežiūrą ar remontuojant aeratorių, volus arba akumuliatorių, gali tinkamai nebeveikti jo konstrukcinės dalys ir saugos įtaisai. Gali būti sunkiai sužeisti arba žūti asmenys.
  - ▶ Patys neatlikite techninės priežiūros ir neremontuokite aeratoriaus ir akumulatoriaus.
  - ▶ Jei reikia atlikti aeratoriaus ar akumulatoriaus techninę priežiūrą ar remontuoti, kreipkitės į STIHL prekybos atstovą.
  - ▶ Volų techninę priežiūrą atlikite, kaip nurodyta šioje naudojimo instrukcijoje.
- Valant, remontuojant volus ar atliekant jų techninę priežiūrą peiliai ir cinkuotos spyruoklės gali judėti. Naudotojas gali įsipjauti į aštrias briaunas ir susižeisti.
  - ▶ Mūvėkite darbinės pirštines iš atsparios medžiagos.

## 5 Aeratoriaus paruošimas naudoti

### 5.1 Aeratoriaus paruošimas naudoti

Kaskart prieš pradėdant dirbti reikia atlikti toliau pateiktus veiksmus.

- ▶ Įsitinkite, kad šios konstrukcinės dalys saugios eksploatuoti:
  - aeratorius,  4.6,
  - volai,  4.6.2,
  - akumuliatorius,  4.6.3.
- ▶ Patikrinkite akumuliatorių,  12.3.
- ▶ Visiškai įkraukite akumuliatorių,  6.1.

- ▶ Nuvalykite aeratorių,  17.
- ▶ Patikrinkite volus,  12.2.
- ▶ Sumontuokite valdymo rankeną,  7.1.
- ▶ Įsitinkite, kad gabenimo skyriuje nėra volo,  7.2.
- ▶ Atlenkite ir nustatykite valdymo rankeną,  8.1.
- ▶ Jei pjaunant veją išmestos medžiagos renkamos į surinkimo dėžę, užkabinkite surinkimo dėžę,  7.3.2.
- ▶ Jei pjaunant veją išmestos medžiagos išmetamos atgal, nukabinkite surinkimo dėžę,  7.3.3.
- ▶ Nustatykite darbinį gylį,  13.2.
- ▶ Patikrinkite valdymo elementus,  12.1.
- ▶ Jei neišeina atlikti šių veiksmų, nenaudokite aeratoriaus ir kreipkitės į STIHL prekybos atstovą.

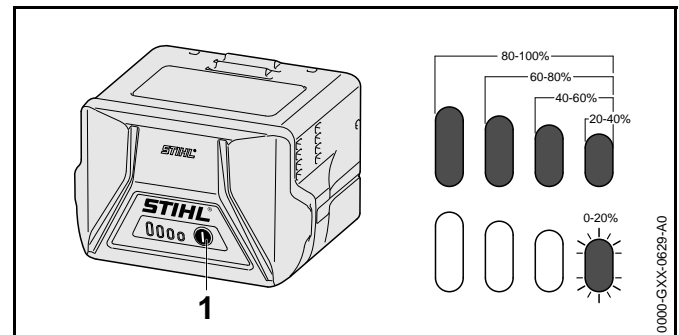
## 6 Akumulatoriaus įkrovimas ir diodai

### 6.1 Akumulatoriaus įkrovimas

Įkrovimo trukmė priklauso nuo įvairių veiksnių, pvz.: akumulatoriaus ar aplinkos temperatūros. Faktinis įkrovimo laikas gali skirtis nuo nurodytos įkrovimo trukmės. Įkrovimo trukmė yra nurodyta [www.stihl.com/charging-times](http://www.stihl.com/charging-times).

- ▶ Akumuliatorių įkrauti taip, kaip aprašyta įkroviklių STIHL AL 101, 300, 500 naudojimo instrukcijoje.

### 6.2 Patikrinti įkrovimo būseną



- ▶ Klavišą (1) paspausti.  
Diodai apie 5 sekundes dega žaliai ir parodo įkrovimo būseną.
- ▶ Jeigu dešinysis diodas mirksi žaliai: akumuliatorių įkrauti.

### 6.3 Akumulatoriaus šviesos diodai

Šviesos diodai gali rodyti akumulatoriaus įkrovimo būklę arba gedimus. Šviesos diodai gali šviesti žaliai ar raudonai arba mirksėti.

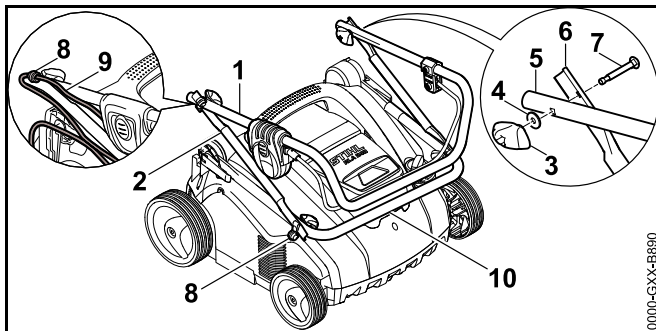
Jeigu akumulatoriaus šviesos diodai dega arba mirksi, rodoma įkrovimo būklė.

- ▶ Jeigu šviesos diodai šviečia raudonai arba mirksi, pašalinkite gedimus, 20.1.  
Aeratoriuje arba akumulatoriuje įvyko triktis.

## 7 Aeratoriaus surinkimas

### 7.1 Valdymo rankenos sumontavimas

- ▶ Išjunkite aeratorių, ištraukite apsauginį raktą ir išimkite akumuliatorių.
- ▶ Pastatykite aeratorių ant lygaus paviršiaus.

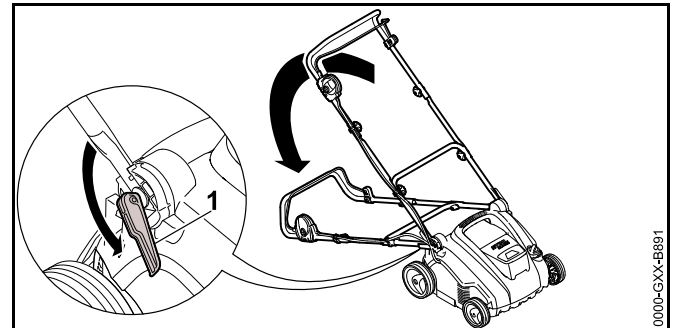


- ▶ Užmaukite laikiklius (8) ant varžtų (7).
- ▶ Taip išlygiuokite valdymo rankenos viršutinę (1) ir vidurinę (2) dalis, kad sutaptų kiaurymės.

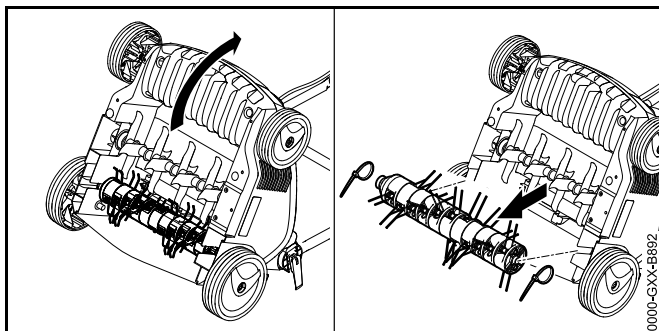
- ▶ Įdėkite ir taip išlygiuokite varžtą (7), kad varžto galvutė abiejose pusėse būtų lygiai prigludęs prie valdymo rankenos vidurinės dalies (2).
  - ▶ Uždėkite poveržlę (4) ant varžto (7).
  - ▶ Įsukite sparnuotąsias veržles (3).
  - ▶ Taip išlygiuokite valdymo rankenos apatinę (10) ir vidurinę (2) dalis, kad sutaptų kiaurymės.
  - ▶ Įdėkite ir taip išlygiuokite varžtą (7), kad varžto galvutė abiejose pusėse būtų lygiai prigludęs prie valdymo rankenos vidurinės dalies (2).
  - ▶ Uždėkite poveržlę (4) ant varžto (7).
  - ▶ Įsukite sparnuotąsias veržles (3).
  - ▶ Įkiškite laidą (9) į laikiklius (8).
- Valdymo rankenos nereikia dar kartą išmontuoti.

### 7.2 Lengvo aeravimo volo išėmimas iš gabenimo skyriaus prieš naudojant pirmą kartą

- ▶ Išjunkite aeratorių, ištraukite apsauginį raktą ir išimkite akumuliatorių.
- ▶ Pastatykite aeratorių ant lygaus paviršiaus.



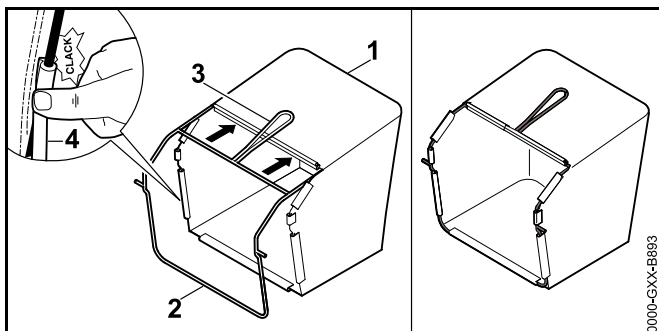
- ▶ Atidarykite greitojo įtempimo įtaisą (1) ir atlenkite atgal valdymo rankeną.
- ▶ Laikykite aeratorių už apatinės gabenimo rankenos ir pastatykite atlenktą atgal.



- ▶ Nuimkite laidų rišiklį.
- ▶ Ištraukite lengvo aeravimo volą iš gabenimo skyriaus ir padėkite į saugią vietą.

### 7.3 Surinkimo dėžės surinkimas, užkabinimas ir nukabinimas

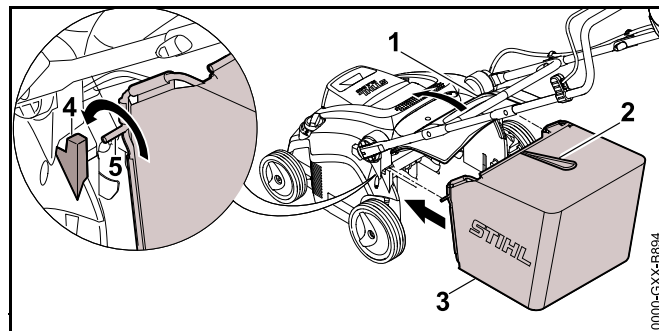
#### 7.3.1 Surinkimo dėžės surinkimas



- ▶ Traukite audeklą (1) rėmu (2) taip, kad pagrindo plokštė atsidurtų apačioje, o rankena (3) – audeklo išorinėje pusėje.
- ▶ Spauskite plastikines detales (4) rėme. Plastikinės detalės užsifiksuoja pasigirdus spragtelėjimui.

#### 7.3.2 Surinkimo dėžės užkabinimas

- ▶ Išjunkite aeratorių.



- ▶ Atidarykite ir prilaikykite žolės išmetimo įrenginio dangtį (1).
- ▶ Suimkite surinkimo dėžę (3) už rankenos (2) ir įkabinkite ašį (5) į tam skirtą vietą (4).
- ▶ Uždėkite žolės išmetimo įrenginio dangtį (1) ant surinkimo dėžės (3).

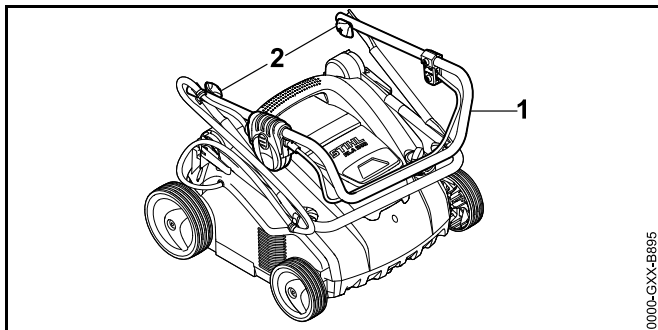
#### 7.3.3 Surinkimo dėžės nukabinimas

- ▶ Išjunkite aeratorių.
- ▶ Pastatykite aeratorių ant lygaus paviršiaus.
- ▶ Atidarykite ir prilaikykite žolės išmetimo įrenginio dangtį.
- ▶ Nuimkite surinkimo dėžę keldami už rankenos aukštyn.
- ▶ Uždarykite žolės išmetimo įrenginio dangtį.

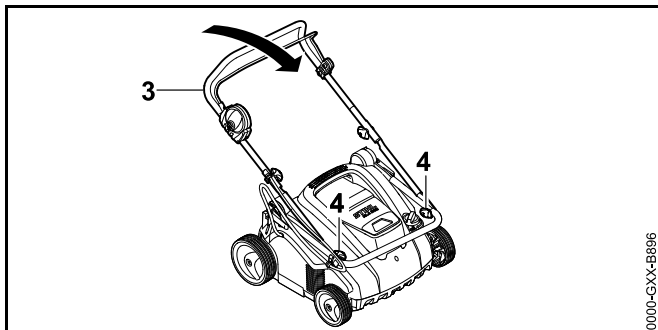
## 8 Aeratoriaus nustatymas naudotojui

### 8.1 Valdymo rankenos atlenkimas ir nustatymas

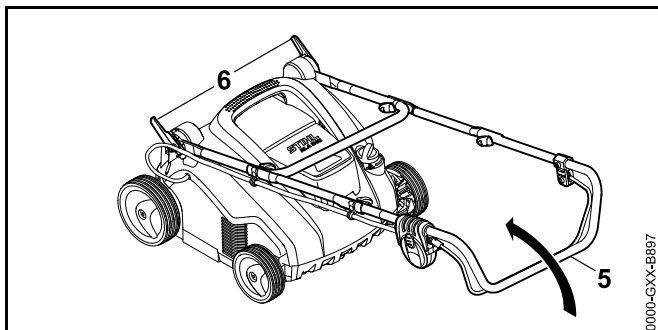
- ▶ Išjunkite aeratorių, ištraukite apsauginį raktą ir išimkite akumuliatorių.
- ▶ Pastatykite aeratorių ant lygaus paviršiaus.



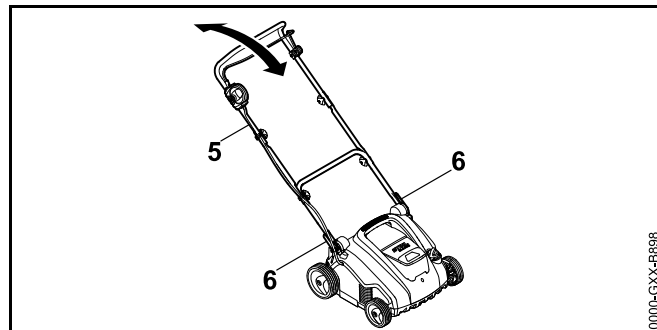
- ▶ Atlenkite valdymo rankenos viršutinę dalį (1).
- ▶ Priveržkite sparnuotąsias veržles (2).



- ▶ Atlenkite valdymo rankenos vidurinę dalį (3).
- ▶ Priveržkite sparnuotąsias veržles (4).



- ▶ Atidarykite greitojo įtempimo įtaisą (6).
- ▶ Iki galo užlenkite valdymo rankeną (5).



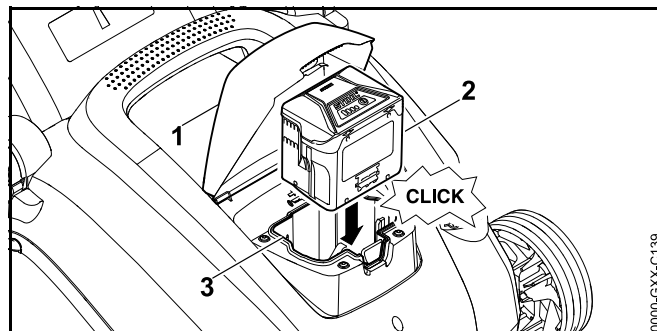
- ▶ Išlygiuokite valdymo rankeną (5), kad ji būtų pageidaujamoje padėtyje, ir užfiksuokite greitojo įtempimo įtaisą (6).

## 8.2 Valdymo rankenos sulenkimas

- ▶ Išjunkite aeratorių, ištraukite apsauginį raktą ir išimkite akumuliatorių.
- ▶ Pastatykite aeratorių ant lygaus paviršiaus.
- ▶ Atidarykite greitojo įtempimo įtaisą.
- ▶ Atlenkdami į priekį valdymo rankeną stebėdami, kad neprispaustumėte laido.

## 9 Akumulatoriaus įdėjimas ir išėmimas

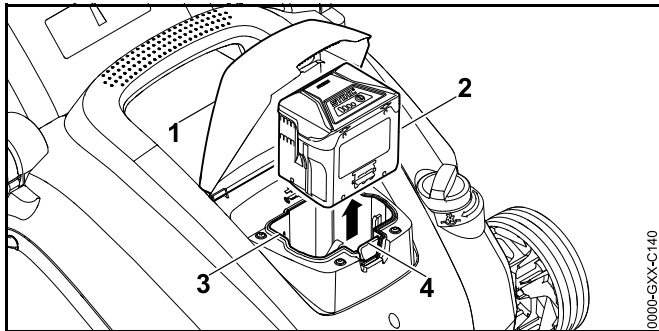
### 9.1 Akumulatoriaus įdėjimas



- ▶ Iki galo atidarykite ir laikykite atlenkiamąjį dangtį (1).
- ▶ Akumuliatorių (2) spauskite į akumuliatoriaus skyrių (3) iki galo.  
Akumuliatorius (2) užsifiksuoja pasigirdus spragtelėjimui.
- ▶ Uždarykite atlenkiamąjį dangtį (1).

## 9.2 Akumuliatoriaus išėmimas

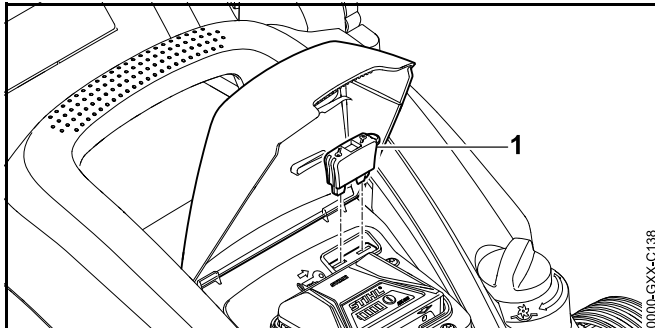
- ▶ Pastatykite aeratorių ant lygaus paviršiaus.



- ▶ Iki galo atidarykite ir laikykite atlenkiamąjį dangtį (1).
- ▶ Paspauskite fiksavimo rankenėlę (4). Akumuliatorius (2) atskleistas.
- ▶ Išimkite akumuliatorių (2).
- ▶ Uždarykite atlenkiamąjį dangtį (1).

## 10 Apsauginio raktų įkišimas ir ištraukimas

### 10.1 Apsauginio raktų įkišimas



- ▶ Iki galo atidarykite ir laikykite atlenkiamąjį dangtį (1).
- ▶ Įkiškite apsauginį raktą (2) į raktų spynelę (3).
- ▶ Uždarykite atlenkiamąjį dangtį (1).

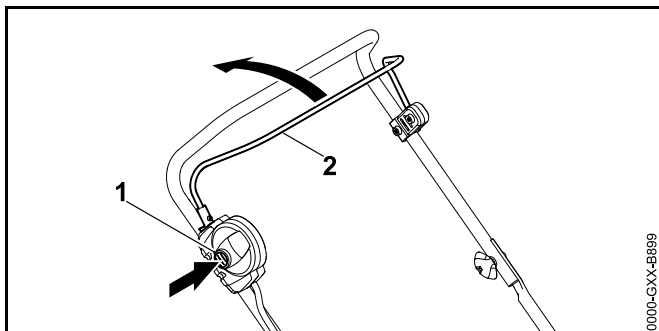
### 10.2 Apsauginio raktų ištraukimas

- ▶ Iki galo atidarykite ir laikykite atlenkiamąjį dangtį.
- ▶ Ištraukite apsauginį raktą.
- ▶ Uždarykite atlenkiamąjį dangtį.
- ▶ Apsauginį raktą laikykite vaikams nepasiekiamoje vietoje.

## 11 Aeratoriaus įjungimas ir išjungimas

### 11.1 Aeratoriaus įjungimas

- ▶ Pastatykite aeratorių ant lygaus paviršiaus.



- ▶ Dešine ranka spauskite blokavimo mygtuką (1) ir laikykite nuspaudę.
- ▶ Traukite iki galo kaire ranka valdymo rankenos link jungimo rankeną (2) ir taip laikykite, kad nykštys apimtų valdymo rankeną. Sukasi volas.
- ▶ Atleiskite blokavimo mygtuką (1).
- ▶ Taip laikykite dešine ranka valdymo rankeną ir jungimo rankeną (2), kad nykštys apimtų valdymo rankeną.

## 11.2 Aeratoriaus išjungimas

- ▶ Paleiskite jungimo rankeną.
- ▶ Palaukite, kol nustos sukstis volas.
- ▶ Jei volas ir toliau sukasi, ištraukite apsauginį raktą, išimkite akumuliatorių ir kreipkitės į STIHL prekybos atstovą. Aeratorius sugedęs.

## 12 Aeratoriaus ir akumulatoriaus tikrinimas

### 12.1 Valdymo elementų patikra

#### Blokavimo mygtukas ir jungimo rankena

- ▶ Ištraukite apsauginį raktą.
- ▶ Išimkite akumuliatorių.
- ▶ Paspauskite ir vėl atleiskite blokavimo mygtuką.

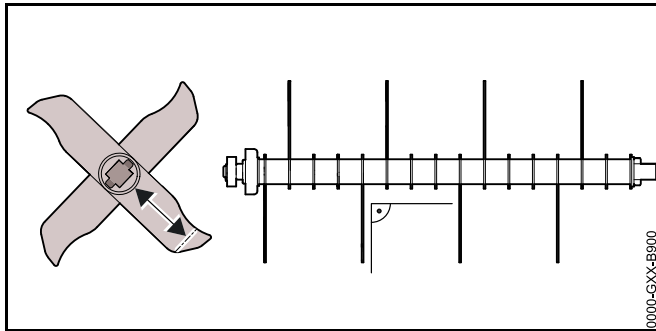
- ▶ Traukite iki galo valdymo rankenos link jungimo rankeną ir vėl atleiskite.
- ▶ Jei blokavimo mygtukas arba jungimo rankena sunkiai juda arba negrįžta į pradinę padėtį, nenaudokite aeratoriaus ir kreipkitės į STIHL prekybos atstovą. Blokavimo mygtukas arba jungimo rankena sugedusi.

#### Aeratoriaus įjungimas

- ▶ Įkiškite apsauginį raktą.
- ▶ Įdėkite akumuliatorių.
- ▶ Dešine ranka spauskite blokavimo mygtuką ir laikykite nuspaudę.
- ▶ Traukite iki galo kaire ranka valdymo rankenos link jungimo rankeną ir taip laikykite, kad nykštys apimtų valdymo rankeną. Sukasi volas.
- ▶ Jei 3 šviesos diodai mirksi raudonai, ištraukite apsauginį raktą, išimkite akumuliatorių ir kreipkitės į STIHL prekybos atstovą. Aeratoriuje įvyko triktis.
- ▶ Jei volas nesisuka, išjunkite aeratorių, ištraukite apsauginį raktą, išimkite akumuliatorių ir kreipkitės į STIHL prekybos atstovą. Aeratorius sugedęs.
- ▶ Atleiskite blokavimo mygtuką ir jungimo rankeną. Volas per kurį laiką nustos sukstis.
- ▶ Jei volas ir toliau sukasi, ištraukite apsauginį raktą, išimkite akumuliatorių ir kreipkitės į STIHL prekybos atstovą. Aeratorius sugedęs.

### 12.2 Volų patikra

- ▶ Išjunkite aeratorių, ištraukite apsauginį raktą ir išimkite akumuliatorių.
- ▶ Pastatykite aeratorių ant lygaus paviršiaus.
- ▶ Pakelkite aeratorių, 17.1.



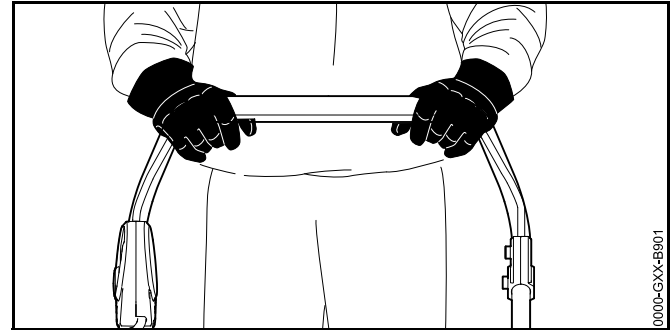
- ▶ Patikrinkite peilių ilgį.  
Minimalus peilių ilgis pažymėtas.
- ▶ Jei peiliai trumpesni nei minimalaus ilgio, Pakeiskite volą, 21.2.
- ▶ Jei peiliai sulenkti, kreipkitės į STIHL prekybos atstovą.
- ▶ Iškilus neaiškumų kreipkitės į STIHL prekybos atstovą.

### 12.3 Akumuliatorių patikrinti

- ▶ Paspausti akumuliatoriaus klavišą.  
Diodai dega arba mirksi.
- ▶ Jeigu diodai nedega ar nemirksi: akumuliatoriaus nenaudoti ir kreiptis į STIHL specializuotą pardavėją. Akumuliatoriaus gedimas.

## 13 Darbas aeratoriumi

### 13.1 Aeratoriaus laikymas ir valdymas

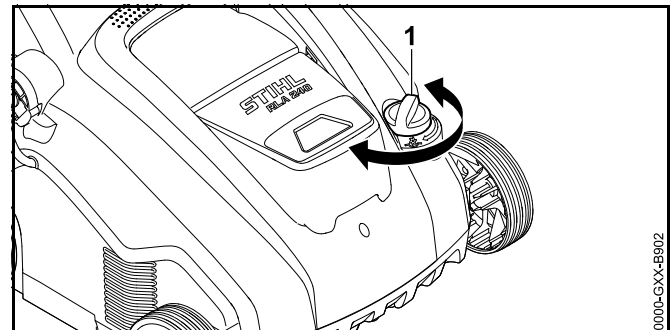


- ▶ Laikykite abiem rankomis valdymo rankeną, kad nykščiai ją apimtų.

### 13.2 Darbinio gylio ir transportavimo pozicijos nustatymas

Darbinis gylis gali būti nustatomas be pakopų.

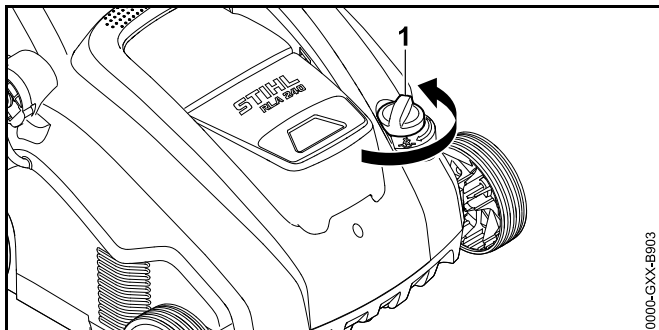
#### Darbinio gylio nustatymas



- ▶ Nustatykite sukamąjį jungiklį (1) į pageidaujamą padėtį. Volas kyla ir leidžiasi.



### Transportavimo pozicijos nustatymas



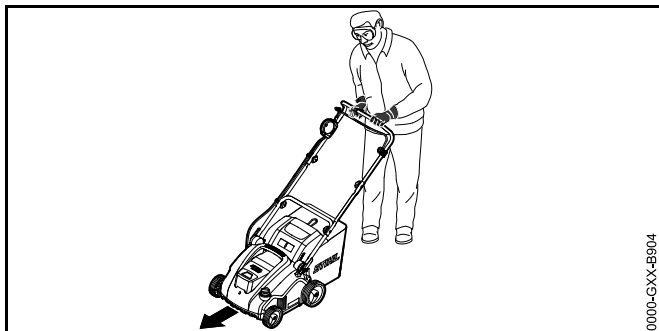
- ▶ Sukite sukamąjį jungiklį (1) prieš laikrodžio rodyklę į aukščiausią padėtį. Volas sukasi nebeliesdamas žemės.

### 13.3 Vejos paruošimas

Kuo trumpiau nupjauta veja, tuo geriau ją aeruoti. Idealus žolės aukštis – nuo 2 iki 3 cm.

- ▶ Pašalinkite objektus iš darbo zonos.
- ▶ Pažymėkite neperkeliamas kliūtis (pvz., šaknis ir medžių kamienus).
- ▶ Jei žolė yra aukštesnė nei 3 cm, nupjaukite veją.

### 13.4 Aeravimas ir lengvas aeravimas



### Aeravimas su aeravimo volu

Aeruojant įdrėskiama nupjauta veja ir pašalinamos piktžolės, samanės, anksčiau nupjauta žolė ir išplitusi velėna.

- ▶ Nustatykite darbinį gylį.
  - ▶ Prieš pradėdami nustatykite volą į aukščiausią padėtį.
  - ▶ Lėtai leiskite volą, kad žemė būtų vos įdrėksta. Idealus įdrėskimo gylis – nuo 2 iki 3 mm. Žolės šaknys nepažeidžiamos.
- ▶ Lėtai kontroliuodami stumkite aeratorių į priekį.
- ▶ Stenkitės ilgai nesustoti vienoje vietoje.

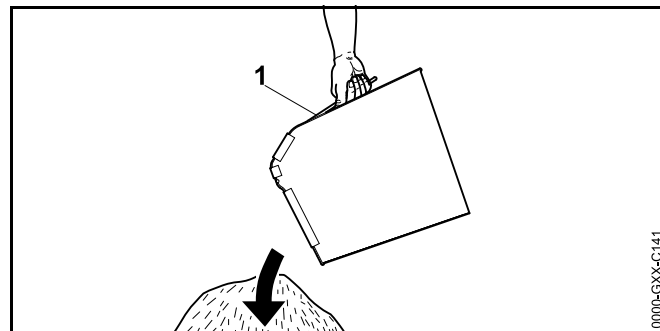
### Lengvas aeravimas su lengvo aeravimo volu

Lengvai aeruojant kruopščiai iš vejos nubraukiama išplitusi velėna ir atliekamos samanės, prieš tai supurentos aeruojant.

Tuo pačiu apsaugoma nuo žemės sukietėjimo ir dėl to kylančio deguonies trūkumo žemėje.

- ▶ Nustatykite darbinį gylį.
  - ▶ Prieš pradėdami nustatykite volą į aukščiausią padėtį.
  - ▶ Lėtai leiskite volą, kol cinkuotos spyruoklės lies žemę.
- ▶ Lėtai kontroliuodami stumkite aeratorių į priekį.
- ▶ Stenkitės ilgai nesustoti vienoje vietoje.

### 13.5 Surinkimo dėžės ištuštinimas



- ▶ Nuimkite surinkimo dėžę (1) keldami už rankenos aukštyn.

- ▶ Ištuštinkite surinkimo dėžę (1).

## 14 Po darbo

### 14.1 Baigus dirbti

- ▶ Išjunkite aeratorių, ištraukite apsauginį raktą ir išimkite akumuliatorių.
- ▶ Pastatykite aeratorių ant lygaus paviršiaus.
- ▶ Jei aeratorius šlapias, nusausinkite jį.
- ▶ Nuvalykite aeratorių.

#### Aerotos vejos priežiūra

- ▶ Iš vejos ploto kruopščiai pašalinkite visas aeravimo atliekas.
- ▶ Patręškite veją ir užsėkite galimai atsiradusias plikas vietas.
- ▶ Vejos plotą gausiai palaistykite vandeniu.

#### Lengvai aerotos vejos priežiūra

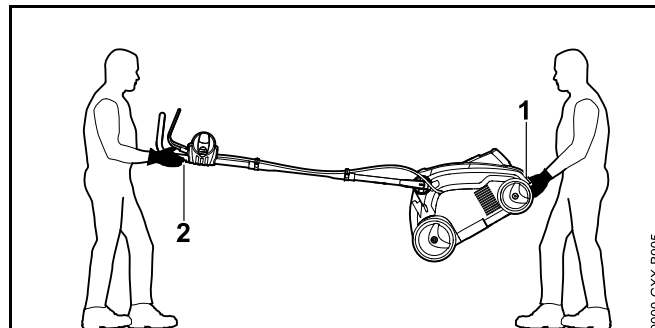
- ▶ Iš vejos ploto kruopščiai pašalinkite visas augalų liekanas.
- ▶ Vejos plotą gausiai palaistykite vandeniu.

## 15 Pernešimas

### 15.1 Aeratoriaus gabenimas

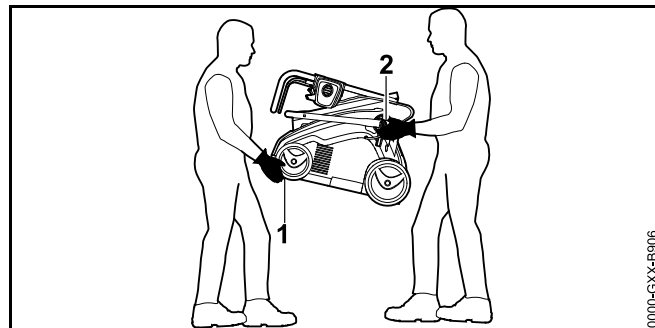
- ▶ Išjunkite aeratorių, ištraukite apsauginį raktą ir išimkite akumuliatorių.
- ▶ Pastatykite aeratorių ant lygaus paviršiaus.
- ▶ Nukabinkite surinkimo dėžę.
- ▶ Nustatykite transportavimo poziciją.
- ▶ Lėtai kontroliuodami stumkite aeratorių į priekį.

#### Aeratoriaus nešimas dviese atlenkus valdymo rankeną

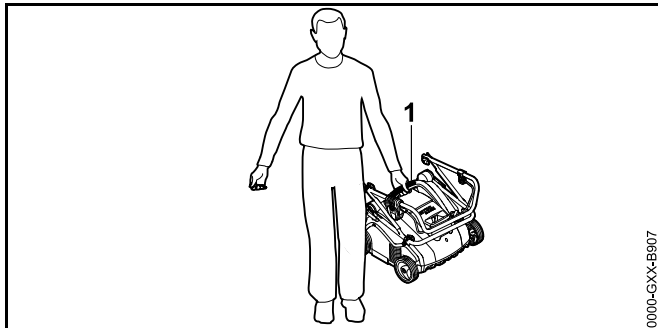


- ▶ Vienas asmuo turi laikyti aeratorių už apatinės gabenimo rankenos (1) abiem rankomis, kitas asmuo – abiem rankomis už valdymo rankenos (2).
- ▶ Aeratorių pakelkite dviese ir neškite.
- ▶ Mūvėkite darbinės pirštines iš atsparios medžiagos.

#### Aeratoriaus nešimas dviese sulenkus valdymo rankeną



- ▶ Sulenkite valdymo rankeną.
- ▶ Vienas asmuo turi laikyti aeratorių priekyje už apatinės gabenimo rankenos (1) abiem rankomis, kitas asmuo – abiem rankomis už valdymo rankenos apatinės dalies sugrėbimo vietų (2).
- ▶ Aeratorių pakelkite dviese ir neškite.
- ▶ Mūvėkite darbinės pirštines iš atsparios medžiagos.

**Kai aeratorius nešamas vieno asmens**

- ▶ Sulenkite valdymo rankeną.
- ▶ Laikykite aeratorių už viršutinės gabenimo rankenos (1).
- ▶ Pakelkite aeratorių ir neškite.

**Aeratoriaus gabenimas transporto priemonėje**

- ▶ Įtvirtinkite aeratorių, kad neapvirėtų ir nejudėtų.

**15.2 Akumulatoriaus gabenimas**

- ▶ Išjunkite aeratorių ir išimkite akumuliatorių.
- ▶ Įsitinkinkite, kad akumulatorius saugus eksploatuoti.
- ▶ Akumuliatorių supakuokite taip, kad atitiktų toliau pateiktus reikalavimus:
  - pakuotė turi būti nelaidi elektrai;
  - akumulatorius pakuotėje negali judėti.
- ▶ Pakuotę taip užfiksuokite, kad ji negalėtų judėti.

Akumuliatoriui taikomi pavojingų krovinių gabenimo reikalavimai. Akumulatorius priskiriamas prie UN 3480 (ličio jonų akumuliatorių) klasės, jis tikrintas remiantis JT bandymų ir kriterijų vadovo III dalies 38.3. skyriaus reikalavimais.

Gabenimo taisyklės rasite [www.stihl.com/safety-data-sheets](http://www.stihl.com/safety-data-sheets).

**16 sandėliuojate****16.1 Aeratoriaus laikymas**

- ▶ Išjunkite aeratorių, ištraukite apsauginį raktą ir išimkite akumuliatorių.
- ▶ Pastatykite aeratorių ant lygaus paviršiaus.
- ▶ Nustatykite transportavimo poziciją.
- ▶ Aeratorių laikykite taip, kad atitiktų toliau pateiktus reikalavimus.
  - Aeratorius laikomas vaikams nepasiekiamoje vietoje.
  - Aeratorius švarus ir sausas.

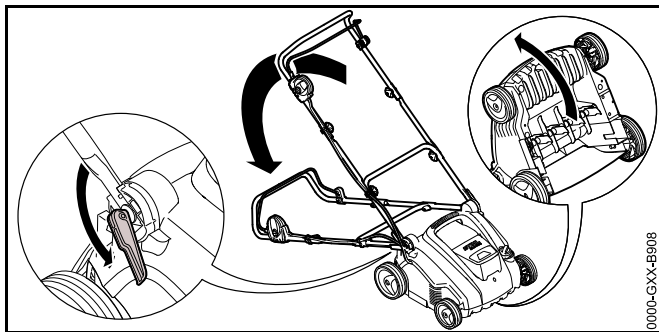
**16.2 Akumulatoriaus laikymas**


STIHL rekomenduoja, akumuliatorių laikyti, kai įkrov. būklė yra tarp 40 % ir 60 % (2 žaliai šviečiantys šviesos diodai).

- ▶ Akumuliatorių laikykite taip, kad atitiktų toliau pateiktus reikalavimus.
  - Akumulatorius yra vaikams nepasiekiamoje vietoje.
  - Akumulatorius švarus ir sausas.
  - Akumulatorius yra uždaroje patalpoje.
  - Akumulatorius atskirtas nuo aeratoriaus ir įkroviklio.
  - Akumulatorius yra elektrai nelaidžioje pakuotėje.
  - Akumulatorius yra nuo - 10 °C iki + 50 °C temperatūroje.

**17 Valymas****17.1 Aeratoriaus pakėlimas**

- ▶ Išjunkite aeratorių, ištraukite apsauginį raktą ir išimkite akumuliatorių.
- ▶ Pastatykite aeratorių ant lygaus paviršiaus.
- ▶ Nustatykite transportavimo poziciją.
- ▶ Nukabinkite surinkimo dėžę.



- ▶ Nustatykite valdymo rankeną į žemiausią padėtį,  8.1.
- ▶ Kaire ranka spauskite žemyn valdymo rankeną ir laikykite nuspaudę.
- ▶ Dešinė ranka laikykite aeratorių už apatinės gabenimo rankenos ir pastatykite atlenktą atgal.

## 17.2 Aeratoriaus valymas

- ▶ Išjunkite aeratorių, ištraukite apsauginį raktą ir išimkite akumuliatorių.
- ▶ Pastatykite aeratorių ant lygaus paviršiaus.
- ▶ Valykite aeratorių drėgna šluoste.
- ▶ Valykite žolės išmetimo kanalą minkštu šepėčiu arba drėgna šluoste.
- ▶ Pašalinkite iš akumuliatoriaus skyriaus pašalinius objektus, išvalykite jį drėgna šluoste.
- ▶ Teptuku arba švelniu šepėčiu nuvalykite akumuliatoriaus skyriuje esančius elektros kontaktus.
- ▶ Nuvalykite teptuku ventilacijos angas.
- ▶ Pakelkite aeratorių.
- ▶ Valykite sritį prie volo ir volą minkštu šepėčiu arba drėgna šluoste.

## 17.3 Akumuliatoriaus valymas

- ▶ Akumuliatorių nuvalyti su drėgna šluoste.

## 18 Priežiūra

### 18.1 Techninės priežiūros intervalai

Techninės priežiūros intervalai priklauso nuo aplinkos ir darbo sąlygų. STIHL rekomenduoja laikytis toliau pateiktų techninės priežiūros intervalų.

Penkis kartus pakeitus volus.

- ▶ Volo tvirtinimo varžtus paveskite pakeisti STIHL prekybos atstovui.

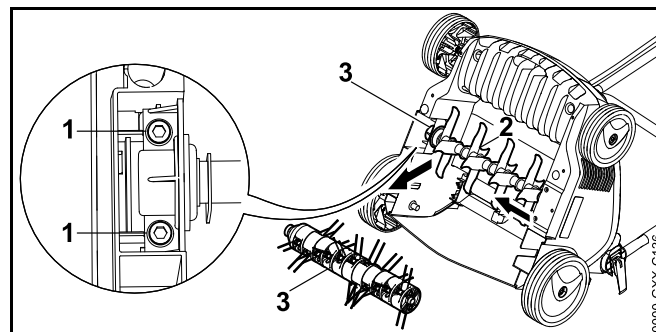
### Kartą per metus.

- ▶ Paveskite aeratoriaus techninės priežiūros darbus atlikti STIHL prekybos atstovui.

### 18.2 Volo išmontavimas ir įmontavimas

#### 18.2.1 Volo išmontavimas

- ▶ Išjunkite aeratorių, ištraukite apsauginį raktą ir išimkite akumuliatorių.
- ▶ Pakelkite aeratorių.

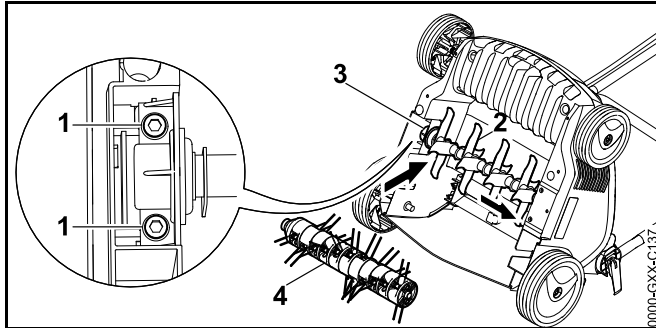


- ▶ Išsukite varžtus (1).
- ▶ Išimkite sumontuotą volą (3) kartu su laikikliu (2).

#### 18.2.2 Volo sumontavimas

- ▶ Išjunkite aeratorių, ištraukite apsauginį raktą ir išimkite akumuliatorių.

- ▶ Pakelkite aeratorių.



- ▶ Įdėkite aeravimo volą (2) arba lengvo aeravimo volą (4) kartu su laikikliu (3) į tam numatytą vietą.
- ▶ Įsukite ir priveržkite varžtus (1).

## 19 Remontas

### 19.1 Aeratoriaus ir akumulatoriaus remontas

Naudotojas pats negali remontuoti aeratoriaus, akumulatoriaus ir volų.

- ▶ Jei reikia atlikti aeratoriaus, akumulatoriaus arba volų techninę priežiūrą ar remontuoti, nenaudokite aeratoriaus, akumulatoriaus arba volų ir kreipkitės į STIHL prekybos atstovą.
- ▶ Jei nurodomieji užrašai nebeįskaitomi arba pažeisti, paveskite STIHL prekybos atstovui nurodomuosius užrašus pakeisti.

## 20 Gedimų šalinimas

### 20.1 Aeratoriaus arba akumulatoriaus gedimų šalinimas

Gedimas	Akumulatoriaus šviesos diodai	Priežastis	Ką daryti?
Ijungus aeratorius neįsijungia.	1 šviesos diodas mirksi žaliai.	Akumulatoriaus įkrovimo būklė nepakankama.	► Įkraukite akumuliatorių.
	1 šviesos diodas šviečia raudonai.	Akumuliatorius pernelyg įkaitęs arba per šaltas.	► Ištraukite apsauginį raktą. ► Išimkite akumuliatorių. ► Palaukite, kol akumuliatorius atvės arba sušils.
	3 šviesos diodai mirksi raudonai.	Aeratoriuje įvyko triktis.	► Ištraukite apsauginį raktą. ► Išimkite akumuliatorių. ► Nuvalykite elektros kontaktus akumulatoriaus skyriuje. ► Įdėkite akumuliatorių. ► Įjunkite aeratorių. ► Jei 3 šviesos diodai ir toliau mirksi raudonai: nenaudokite aeratoriaus ir kreipkitės į STIHL prekybos atstovą.
	3 šviesos diodai šviečia raudonai.	Aeratorius pernelyg įkaitęs.	► Ištraukite apsauginį raktą. ► Išimkite akumuliatorių. ► Palaukite, kol aeratorius atvės.
	4 šviesos diodai mirksi raudonai.	Akumulatoriaus gedimas.	► Išimkite ir vėl įdėkite akumuliatorių. ► Įjunkite aeratorių. ► Jei 4 šviesos diodai ir toliau mirksi raudonai: nenaudokite akumulatoriaus ir kreipkitės į STIHL prekybos atstovą.
		Nutrūko elektros tiekimas tarp aeratoriaus ir akumulatoriaus.	► Ištraukite apsauginį raktą. ► Išimkite akumuliatorių. ► Nuvalykite elektros kontaktus akumulatoriaus skyriuje. ► Įkiškite apsauginį raktą. ► Įdėkite akumuliatorių.

Gedimas	Akumulatoriaus šviesos diodai	Priežastis	Ką daryti?
		Drėgnas aeratorius arba akumulatorius.	<ul style="list-style-type: none"> <li>▶ Ištraukite apsauginį raktą.</li> <li>▶ Išimkite akumuliatorių.</li> <li>▶ Nuvalykite aeratorių.</li> <li>▶ Nusausinkite aeratorių arba akumuliatorių.</li> </ul>
		Per didelis volo pasipriešinimas.	<ul style="list-style-type: none"> <li>▶ Sumažinkite darbinį gylį.</li> <li>▶ Patikrinkite žolės aukštį ir, jei reikia, nupjaukite žolę.</li> </ul>
		Sritis prie volo užsikimšusi.	<ul style="list-style-type: none"> <li>▶ Nuvalykite aeratorių.</li> </ul>
Eksplatuojamas aeratorius išsijungia.	3 šviesos diodai šviečia raudonai.	Aeratorius pernelyg įkaitęs.	<ul style="list-style-type: none"> <li>▶ Ištraukite apsauginį raktą.</li> <li>▶ Išimkite akumuliatorių.</li> <li>▶ Palaukite, kol aeratorius atvės.</li> <li>▶ Nuvalykite aeratorių.</li> <li>▶ Nejunkite aeratoriaus per dažnai per neilgą laikotarpį.</li> <li>▶ Sumažinkite darbinį gylį.</li> <li>▶ Aeruokite arba lengvai aeruokite žemą žolę.</li> </ul>
		Volas užblokuotas.	<ul style="list-style-type: none"> <li>▶ Ištraukite apsauginį raktą.</li> <li>▶ Išimkite akumuliatorių.</li> <li>▶ Nuvalykite aeratorių.</li> </ul>
		Elektros įrangos gedimas.	<ul style="list-style-type: none"> <li>▶ Išimkite ir vėl įdėkite akumuliatorių.</li> <li>▶ Įjunkite aeratorių.</li> </ul>
Eksplatuojamas aeratorius smarkiai vibruoja.		Atsilaisvino volo laikiklio varžtai.	<ul style="list-style-type: none"> <li>▶ Priveržkite varžtus.</li> </ul>
		Volas netinkamai subalansuotas.	<ul style="list-style-type: none"> <li>▶ Kreipkitės į STIHL prekybos atstovą.</li> </ul>
Per trumpa aeratoriaus naudojimo trukmė.		Akumulatorius nevisiškai įkrautas.	<ul style="list-style-type: none"> <li>▶ Visiškai įkraukite akumuliatorių.</li> </ul>
		Viršyta akumulatoriaus eksploatavimo trukmė.	<ul style="list-style-type: none"> <li>▶ Pakeiskite akumuliatorių.</li> </ul>
		Sritis prie volo užsikimšusi.	<ul style="list-style-type: none"> <li>▶ Nuvalykite aeratorių.</li> </ul>

Gedimas	Akumulatoriaus šviesos diodai	Priežastis	Ką daryti?
		Atšipęs arba susidėvėjęs volas.	► Patikrinkite volus.
		Per didelis volo pasipriešinimas.	► Sumažinkite darbinį gylį. ► Aeruokite arba lengvai aeruokite žemą žolę.
Stringa į akumulatoriaus skyrių įdedamas akumulatorius.		Užsiteršę kreipikliai arba elektros kontaktai akumulatoriaus skyriuje.	► Nuvalykite aeratorių.
Į įkroviklį įdėtas akumuliatorių nepradedą krautis.	1 šviesos diodas šviečia raudonai.	Akumuliatorius pernelyg įkaitęs arba per šaltas.	► Palikite akumuliatorių įdėtą į įkroviklį. Įkrovimo procesas prasidės automatiškai, kai bus pasiekta leidžiamas temperatūros diapazonas.

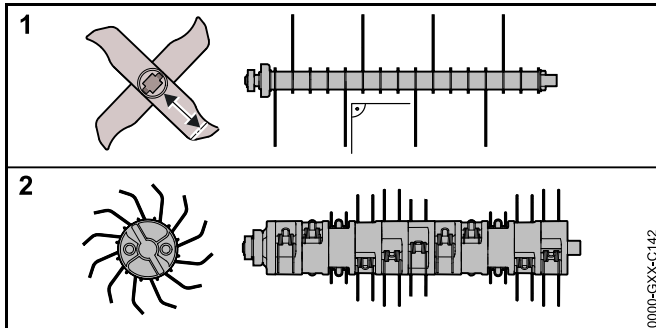


## 21 Techniniai daviniai

### 21.1 Aeratorius STIHL RLA 240.0

- Leidžiamas akumulatorius:STIHL AK
- Masė be akumulatoriaus:14 kg.
- Maksimali surinkimo dėžės talpa:50 l.
- Darbinis plotis:34 cm.
- Sūkių skaičius:3500 sūk./min.
- Darbinis gylis:be pakopų, reguliavimo diapazonas 15 mm

### 21.2 Volai



#### Aeravimo volas

- 16 stabilių peilių

#### Lengvo aeravimo volas

- 11 x 2 judančių cinkuotų spyruoklių

### 21.3 Akumulatorius STIHL AK

- Akumulatoriaus technologija: ličio-jonų
- Įtampa: 36 V
- Talpa Ah: žiūrėti ant skydelio
- Energijos kiekis Wh: žiūrėti ant skydelio

- Svoris kg: žiūrėti ant skydelio
- Leidžiama temperatūra naudojimui ir laikymui: - 10 °C iki + 50 °C

### 21.4 Garso ir vibracijos vertės

- Koeficientinis garso slėgio lygio dydis – 3 dB(A). Koeficientinis garso galios lygio dydis – 3,2 dB(A). Koeficientinis vibracijos lygio dydis – 2,4 m/s<sup>2</sup>.
- Garso slėgio lygis  $L_{pA}$ , išmatuotas remiantis EN 50636-2-92 –75 dB(A).
  - Garso galios lygis  $L_{WA}$ , išmatuotas remiantis 2000/14/EC –89,2 dB(A).
  - Vibracijos vertė  $a_{hw}$ , išmatuota remiantis EN 20643, EN 50636-2-92, valdymo rankena –4,8 m/s<sup>2</sup>.

Nurodytos vibracijos vertės išmatuotos taikant standartizuotus bandymų metodus, juos galima naudoti lyginant elektrinius prietaisus. Faktinės vibracijos vertės gali skirtis nuo nurodytųjų, priklausomai nuo to, kaip prietaisas naudojamas. Nurodytas vibracijos vertes galima naudoti siekiant susidaryti pirmą įspūdį apie vibracijos lygį. Faktinis vibracijos lygis turi būti nustatytas. Nustatant gali būti atsižvelgta į laiką, kada elektrinis prietaisas būna išjungtas, ir laiką, kada jis įjungtas, bet veikia be apkrovos.

Informacija apie darbdavių direktyvos 2002/44/EC dėl vibracijos vykdymą pateikta adresu [www.stihl.com/vib](http://www.stihl.com/vib).

### 21.5 REACH

REACH pažymi ES potvarkį dėl registravimo, vertinimo ir chemikalų leistinas normas.

Informacijas apie atitikimą REACH potvarkiui (ES) Nr. rasite [www.stihl.com/reach](http://www.stihl.com/reach).

## 22 Atsarginės dalys ir priedai

### 22.1 Atsarginės dalys ir priedai

**STIHL** Šie simboliai įrodo STIHL atsarginių dalių ir STIHL priedų originalumą.



STIHL rekomenduoja naudoti STIHL originalias atsargines detales ir originalius STIHL priedus.

Originalias STIHL atsargines detales ir originalius STIHL priedus įsigysite pas STIHL specializuotą pardavėją.

## 23 Utilizavimas

### 23.1 Aeratoriaus ir akumulatoriaus utilizavimas

Informaciją apie utilizavimą suteikia STIHL prekybos atstovas.

- ▶ Aeratorių, volus, akumuliatorių, priedus ir pakuotę reikia utilizuoti laikantis teisės aktų ir nekenkiant aplinkai.

## 24 ES- atitikties sertifikatas

### 24.1 Aeratorius STIHL RLA 240.0

„STIHL Tirol GmbH“  
Hans Peter Stihl-Straße 5  
6336, Langkampfenas  
Austrija

atsakingai pareiškia, kad

- konstrukcijos tipas: aeratorius
- gamintojo ženklas: STIHL
- tipas: RLA 240.0
- serijos numeris: 6291

atitinka atitinkamus direktyvų 2000/14/EC, 2002/96/EC, 2006/42/EU, 2011/65/EU ir 2014/30/EU nuostatus ir sukonstruotas ir pagamintas pagal gamybos datos metu galiojančias šių standartų versijas: EN 60335-1 ir EN 50636-2-92 (kai taikytina).

[galiosios vertinimo institucijos pavadinimas ir adresas:  
„TÜV Rheinland LGA Products GmbH“, Tillystraße 2, D-90431 Nürnbergas

Nustatant išmatuotojo ir garantuotojo garso galios lygį buvo laikomasi direktyvos 2000/14/EC, VIII priedo.

- Išmatuotas garso galios lygis –89,2 dB(A).
- Garantuotasis garso galios lygis –92 dB(A).

Techniniai dokumentai saugomi „STIHL Tirol GmbH“ produktų autorizavimo skyriuje.

Pagamavimo metai ir įrenginio numeris nurodyti ant aeratoriaus.

Langkampfenas, 2019-09-02

„STIHL Tirol GmbH“

einantis pareigas

Matthias Fleischer, Tyrimų ir plėtros skyriaus vadovas

einantis pareigas

Sven Zimmermann, Kokybės užtikrinimo skyriaus vadovas

## 25 Saugos nuorodos naudojantis aeratoriumi

### 25.1 Įvadas

Šiame skyriuje perteikiamos remiantis standarto EN 50636-2-92 BB priedu suformuluotos bendrosios saugos nuorodos, skirtos elektra varomiems aeratoriumams.



#### ISPEJIMAS

**Perskaitykite visas saugos nuorodas, nurodymus, peržiūrėkite visus paveikslus ir techninius duomenis, kuriuos rasite ant aeratoriaus. Nesilaikant toliau pateiktų nurodymų galimas elektros smūgis, gaisras ir (arba) sunkūs sužalojimai. Neišmeskite jokių saugos nuorodų ir nurodymų, nes jų gali prireikti ateityje.**

### 25.2 Mokymai

- Atidžiai perskaitykite nurodymus, susipažinkite su reguliuojamomis dalimis ir įrenginio naudojimo pagal paskirtį nuorodomis.
- Jokiu būdu neleiskite asmenims, nesusipažinusiais su šiais nurodymais, arba vaikams naudotis įrenginiu. Įrenginio naudotojo amžių gali reglamentuoti vietoje, kurioje įrenginys naudojamas, galiojančios nuostatos.
- Įsidėmėkite, kad naudotojas pats atsako už žalą ar grėsmę, padarytą ar kilusią kitiems asmenims arba jų nuosavybei.

### 25.3 Pasiruošimas

- Eksploduodami įrenginį visada naudokite klausos organų apsaugą ir apsauginius akinius, kol įrenginys eksploatuojamas.
- Eksploduodami įrenginį visada avėkite tvirtus batus ir mėvėkite ilgas kelnes. Neeksploduokite įrenginio basomis arba apsiavę lengva atvira avalyne. Venkite laisvų drabužių ar drabužių su kabančiais raišteliais ar kaklaraiščiu.

- Atidžiai patikrinkite teritoriją, kurioje bus naudojamas įrenginys, pašalinkite iš jos visus objektus, kuriuos įrenginys galėtų sugriebti ir išsviesti į šalis.
- Įrenginį naudokite tik būdami rekomenduojamos būklės ir tik ant tiesaus ir lygaus paviršiaus.
- Nenaudokite įrenginio ant plytelėmis išklotų arba skalda barstytų paviršių, ant kurių esančiais išsuktais objektais būtų galima susižaloti.
- Prieš įjungdami įrenginį visada patikrinkite, ar gerai laikosi visi varžtais, veržlės, kaiščiai ir kiti tvirtinamieji elementai, ar yra vietose visi apsauginiai įtaisai ir grotelės. Nusiųsčius arba pažeistus lipdukus būtina pakeisti.
- Jokiu būdu nenaudokite įrenginio, jei arti yra žmonių, ypač vaikų, arba gyvūnų.

### 25.4 Eksploatavimas

- Dirbkite tik dieną arba esant geram dirbtiniam apšvietimui.
- Stenkitės nenaudoti įrenginio, kai žolė šlapia.
- Visada išlaikykite stabilią įrenginio padėtį, ypač nuokalnėse.
- Eikite, ne bėkite.
- Naudokite įrenginį skersai šlaito, jokiu būdu ne aukštyn arba žemyn.
- Būkite ypač atsargūs keisdami judėjimo kryptį ant šlaito.
- Neaeruokite labai stačiose nuokalnėse.
- Būkite itin atsargūs apsukdami įrenginį ar traukdami įrenginį į save.
- Sustabdykite spyruokles, kai reikia paversti įrenginį ant šono gabenant ne žole, perkeliant į dirbamą plotą ir atgal.
- Niekuomet nenaudokite įrenginio su apgadintais apsauginiais įtaisais ar apsauginėmis grotelėmis arba be pritvirtintų apsauginių įtaisų, pvz., be atmušų ir (arba) be žolės surinkimo įtaisų.
- Atsargiai paleiskite variklį vadovaudamiesi naudojimo instrukcijomis ir pasirūpinkite, kad nuo jūsų kojų iki spyruoklių būtų pakankamas atstumas.

l) Įjungiant variklį įrenginio negalima paversti, nebent įrenginį reikia eigoje pakelti. Tokiu atveju verskite tik tiek, kiek neišvengiama, ir kelkite tik tą pusę, iš kurios naudotojas valdo įrenginį. Prieš įrenginiui vėl atsiduriant ant žemės visada įsitikinkite, kad abi rankos yra darbinėje padėtyje.

m) Jokių būdu negabenkite įrenginio, kai veikia pavara.

n) Niekada nekiškite rankų ar kojų prie besisukančių įrenginio dalių arba po jomis. Visada laikykitės atokiai nuo žolės išmetimo angos.

o) Išjunkite variklį ir ištraukite apsauginį raktą. Įsitikinkite, kad visiškai sustojo visos besisukančios dalys:

- visada, kai atsitraukiate nuo įrenginio;
- prieš nuimdami blokatorius ar valydami užsikimšusį žolės išmetimo kanalą;
- prieš tikrindami, valydami įrenginį ar jį reguliuodami;
- įvykus kontaktui su svetimkūniu. Patikrinkite, ar įrenginys nepažeistas, ir, prieš iš naujo įjungdami įrenginį ir pradėdami dirbti, atlikite reikalingus remonto darbus.

Jeigu įrenginys pradeda neįprastai stipriai vibruoti, jį būtina nedelsiant patikrinti.

- patikrinkite, ar nėra pažeidimų;
- atlikite reikiamus pažeistų dalių remonto darbus;
- patikrinkite, ar nėra atsilaisvusių dalių, ir jas priveržkite.

## 25.5 Remonto ir priežiūros darbai, laikymas

a) Pasirūpinkite, kad būtų gerai priveržtos visos veržlės, kaiščiai ir varžtai ir kad įrenginys būtų saugus naudoti.

b) Reguliariai tikrinkite, ar žolės surinkimo įtaisas nesusidėvėjęs, ar jis vis dar gerai veikia.

c) Susidėvėjusias arba pažeistas dalis saugumo sumetimais pakeiskite.

d) Įsidėmėkite, kad kelias spyruoklines konstrukcijas turinčių įrenginių spyruoklinė konstrukcija judėdama gali kartu sukti ir kitas spyruoklines konstrukcijas.

e) Nustatydami įrenginį saugokitės, kad tarp judančių spyruoklinių konstrukcijų ir stabilių įrenginio dalių neįstrigtų pirštai.

f) Prieš pastatydami ilgesniam laikui palaukite, kol įrenginys atvės.

g) Įsidėmėkite, kad, atliekant priežiūros ir remonto darbus su spyruoklinėmis konstrukcijomis, spyruoklinės konstrukcijos gali judėti net tada, kai išjungta pavara.

h) Susidėvėjusias arba pažeistas dalis saugumo sumetimais pakeiskite. Naudokite tik originalias STIHL atsargines dalis ir priedus.

i) Jei įrenginys sustabdytas prareikus atlikti priežiūros ir remonto darbus, pakeisti priedą arba padedant laikyti, reikia išjungti pavara, ištraukti apsauginį raktą ir įsitikinti, kad visus judančios dalys visiškai sustojusios. Prieš tikrindami, reguliuodami ir pan. įrenginį palaukite, kol įrenginys atvės. Atsargiai elkitės su įrenginiu ir išlaikykite jį švarų.

j) Laikykite įrenginį vaikams nepasiekiamoje vietoje.

## Съдържание

<b>1</b>	<b>Предговор</b> .....	<b>284</b>
<b>2</b>	<b>Информация относно настоящото Ръководството за употреба</b> .....	<b>284</b>
2.1	Приложими документи .....	284
2.2	Обозначение на предупредителни указания, които се срещат в текста .....	285
2.3	Символи в текста .....	285
<b>3</b>	<b>Преглед на съдържанието</b> .....	<b>285</b>
3.1	Аерираща косачка .....	285
3.2	Символи .....	286
<b>4</b>	<b>Указания за безопасност</b> .....	<b>287</b>
4.1	Предупредителни символи .....	287
4.2	Употреба по предназначение .....	287
4.3	Изисквания към потребителя .....	288
4.4	Облекло и оборудване .....	288
4.5	Работен участък и неговата околност .....	289
4.6	Състояние, съответстващо на изискванията за безопасност .....	290
4.7	Работа .....	292
4.8	Транспортиране .....	293
4.9	Съхранение .....	293
4.10	Почистване, поддръжка и ремонт .....	294
<b>5</b>	<b>Подготвяне на аериращата косачка за употреба</b> .....	<b>295</b>
5.1	Подготвяне на аериращата косачка за употреба .....	295
<b>6</b>	<b>Зареждане на акумулатора и светодиодите</b> .....	<b>295</b>
6.1	Зареждане на акумулаторната батерия .....	295
6.2	Показване на състоянието на зареждане .....	295
6.3	Светодиоди върху акумулатора .....	296
<b>7</b>	<b>Сглобяване на аериращата косачка</b> .....	<b>296</b>
7.1	Монтиране на ръкохватката .....	296
7.2	Отстраняване на валяка за грапене от отвора за транспортиране преди първото пускане в експлоатация .....	296
7.3	Сглобяване, закачане и откачане на коша за събиране на трева .....	297
<b>8</b>	<b>Настройване на аериращата косачка за потребителя</b> .....	<b>297</b>
8.1	Разгъване и настройване на ръкохватката .....	297
8.2	Сгъване на ръкохватката .....	298
<b>9</b>	<b>Поставяне и изваждане на акумулатора</b> .....	<b>298</b>
9.1	Поставяне на акумулатора .....	298
9.2	Сваляне на акумулатора .....	299
<b>10</b>	<b>Поставяне и изваждане на предпазния ключ</b> .....	<b>299</b>
10.1	Поставяне на предпазния ключ .....	299
10.2	Изваждане на предпазния ключ .....	299
<b>11</b>	<b>Включване и изключване на аериращата косачка</b> .....	<b>299</b>
11.1	Включване на аериращата косачка .....	299
11.2	Изключване на аериращата косачка .....	300
<b>12</b>	<b>Проверка на аериращата косачка и акумулатора</b> .....	<b>300</b>
12.1	Проверка на командните елементи .....	300
12.2	Проверка на валяците .....	300
12.3	Проверете акумулаторната батерия .....	301
<b>13</b>	<b>Работа с аериращата косачка</b> .....	<b>301</b>
13.1	Държане и водене на аериращата косачка .....	301
13.2	Настройване на работна дълбочина и транспортно положение .....	301
13.3	Подготвяне на тревната площ .....	302
13.4	Аериране и грапене .....	302
13.5	Изпражнение на коша за събиране на трева .....	303
<b>14</b>	<b>След работа</b> .....	<b>303</b>
14.1	След работа .....	303
<b>15</b>	<b>Транспортиране</b> .....	<b>303</b>



15.1	Транспортиране на аериращата косачка	303
15.2	Транспортиране на акумулатора	304
<b>16</b>	<b>Съхранение</b>	<b>304</b>
16.1	Съхранение на аериращата косачка	304
16.2	Съхранение на акумулатора	305
<b>17</b>	<b>Почистване</b>	<b>305</b>
17.1	Изправяне на аериращата косачка	305
17.2	Почистване на аериращата косачка	305
17.3	Почистване на акумулатора	305
<b>18</b>	<b>Поддръжка /обслужване</b>	<b>305</b>
18.1	Интервали за профилактика	305
18.2	Демонтаж и монтаж на валяка	306
<b>19</b>	<b>Ремонт</b>	<b>306</b>
19.1	Ремонтиране на аериращата косачка и акумулатора	306
<b>20</b>	<b>Отстраняване на неизправности</b>	<b>307</b>
20.1	Отстраняване на неизправности по аериращата косачка или акумулатора	307
<b>21</b>	<b>Технически данни</b>	<b>310</b>
21.1	Аерираща косачка STIHL RLA 240.0	310
21.2	Валяци	310
21.3	Батерия STIHL AK	310
21.4	Нива на шума и вибрациите	310
21.5	REACH	310
<b>22</b>	<b>Резервни части и принадлежности</b>	<b>311</b>
22.1	Резервни части и принадлежности	311
<b>23</b>	<b>Отстраняване /изхвърляне</b>	<b>311</b>
23.1	Изхвърляне на аериращата косачка и акумулатора	311
<b>24</b>	<b>Декларация на ЕС (EU) за съответствие</b>	<b>311</b>
24.1	Аерираща косачка STIHL RLA 240.0	311
<b>25</b>	<b>Указания за техническата безопасност за аериращата косачка</b>	<b>312</b>
25.1	Въведение	312
25.2	Обучение	312
25.3	Подготовка	312
25.4	Експлоатация	312
25.5	Поддръжка и съхранение	313

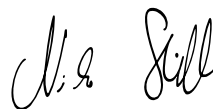
## 1 Предговор

Скъпи купувачи,

Ние се радваме, че сте избрали изделие на фирмата STIHL. Ние разработваме и произвеждаме продукти с най-високо качество в съответствие с изискванията на нашите клиенти. По този начин продуктите ни се отличават с висока надеждност дори при приложението им в най-тежки условия на експлоатация.

STIHL също така държи на най-високото качество в обслужването. Сътрудниците в специализираните ни търговски обекти са готови да Ви дадат компетентна консултация и съвети, както и да поемат комплексното техническо обслужване на закупените от Вас апарати.

Благодарим Ви за доверието и Ви пожелаваме удоволствие при ползването на изделието от фирмата STIHL.



Д-р Nikolas Stihl

**ВАЖНО! ПРОЧЕТЕТЕ ПРЕДИ УПОТРЕБА – И СЪХРАНЯВАЙТЕ.**

## 2 Информация относно настоящото Ръководството за употреба

### 2.1 Приложими документи

Приложими са местните правила по техника на безопасност.

- ▶ Прочетете, разберете добре и съхранявайте допълнителните към тази инструкция за експлоатация документи:

- Общи указания за акумулатор STIHL AK
- Инструкция за експлоатация на зарядни устройства STIHL AL 101, 300, 500
- Информация за безопасност за акумулатори STIHL и продукти с вграден акумулатор: [www.stihl.com/safety-data-sheets](http://www.stihl.com/safety-data-sheets)

## 2.2 Обозначение на предупредителни указания, които се срещат в текста

### ОПАСНОСТ

Това указание предупреждава за опасностите, които могат да доведат до тежки наранявания или до смърт.

- ▶ Посочените мерки ще помогнат за предотвратяването на тежки наранявания или смърт.

### ПРЕДУПРЕЖДЕНИЕ

Това указание предупреждава за опасностите, които могат да доведат до тежки наранявания или до смърт.

- ▶ Посочените мерки ще помогнат за предотвратяването на тежки наранявания или смърт.

### УКАЗАНИЕ

Това указание предупреждава за опасности, които могат да доведат до материални щети.

- ▶ Посочените мерки ще помогнат за предотвратяването на материални щети.

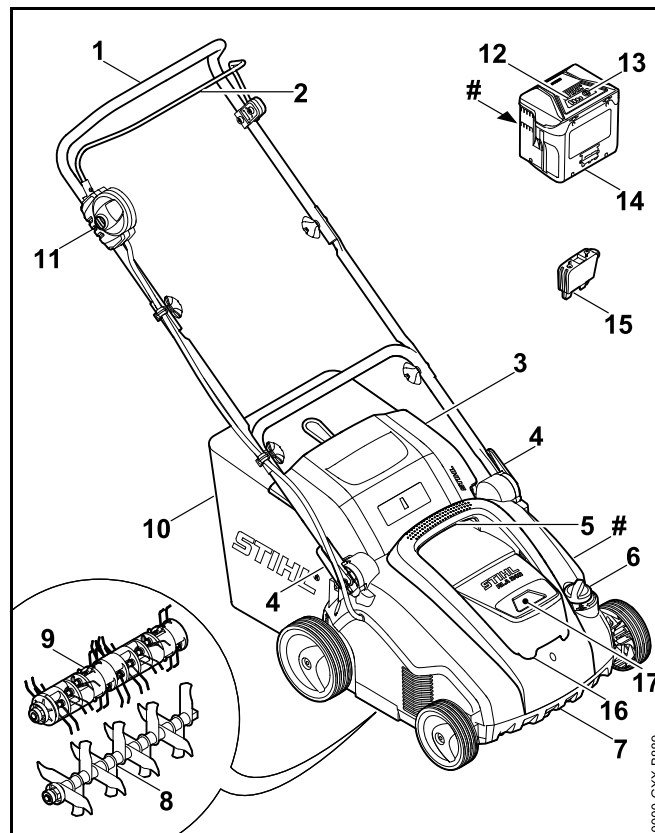
## 2.3 Символи в текста



Този символ насочва към глава от настоящото ръководство за употреба.

## 3 Преглед на съдържанието

### 3.1 Аерираща косачка



#### 1 Ръкохватка

Ръкохватката служи за държане, управление и транспортиране на аериращата косачка.

#### 2 Лост за включване

Заедно лостът за включване и бутонът за блокиране включват и изключват монтирания валак.

**3 Дефлектор**

Дефлекторът затваря канала за изхвърляне.

**4 Бързозатегателно приспособление**

Бързозатегателното приспособление служи за регулиране и за сгъване на ръкохватката.

**5 Горна ръкохватка за носене**

Горната ръкохватка за носене служи за пренасяне на аериращата косачка.

**6 Регулатор**

Регулаторът служи за настройване на работната дълбочина.

**7 Долна ръкохватка за носене**

Долната ръкохватка за носене служи за пренасяне и поставяне на аериращата косачка.

**8 Вертикулаторен валик**

Вертикулаторният валик служи за аериране на тревната площ.

**9 Валик за грапене**

Валикът за грапене служи за грапене на тревната площ.

**10 Кош за събиране на трева**

Кошът за събиране на трева улавя отделения материал от тревата.

**11 Бутон за блокиране**

Заедно бутонът за блокиране и лостът за включване включват и изключват аериращата косачка.

**12 Светодиоди**

Светодиодите показват състоянието на зареждане на акумулатора и неизправностите.

**13 Бутон**

Бутонът активира светодиодите на акумулатора.

**14 Акумулатор**

Акумулаторът снабдява аериращата косачка с енергия.

**15 Предпазен ключ**

Предпазният ключ активира аериращата косачка.

**16 Клапа**

Клапата покрива акумулатора и предпазния ключ.

**17 Отвор за акумулатор**

В отвора за акумулатор се поставя акумулаторът.

**#Табелка за мощността с машинен номер****3.2 Символи**

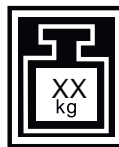
Символите могат да бъдат върху аериращата косачка и акумулатора и означават следното:



Този символ обозначава предпазния ключ.



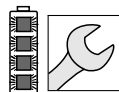
Този символ обозначава гнездото за ключа.



Този символ посочва теглото на аериращата косачка.



1 светодиод свети в червено. Акумулаторът е твърде горещ или твърде студен.



4 светодиода мигат в червено. В акумулатора има неизправност.



Гарантирано ниво на шума съгласно Директива 2000/14/ЕС в dB(A), за да се направят звуковите емисии на продуктите сравними.



Индикацията до символа показва запаса от енергия в акумулатора според спецификацията на производителя на клетката. Наличният на практика запас от енергия е по-малък.



Не изхвърляйте продукта с битовите отпадъци.





Включване на аериращата косачка.

## 4 Указания за безопасност

### 4.1 Предупредителни символи

Предупредителните символи върху аериращата косачка означават следното:



Спазвайте указанията за безопасност и мерките, свързани с тях.



Прочетете, разберете добре и съхранявайте инструкцията за експлоатация.



Носете предпазни очила.



Спазвайте указанията за безопасност относно изхвърлените от машината предмети и мерките, свързани с тях.



Спазвайте безопасното разстояние.



Никога не докосвайте въртящия се валяк.



Изваждайте предпазния ключ по време на прекъсванията на работата, транспортирането, съхранението, поддръжката или ремонта.



Пазете аериращата косачка от дъжд и влага.



Изваждайте акумулатора по време на прекъсванията на работата, транспортирането, съхранението, поддръжката или ремонта.



Пазете акумулатора от топлина и огън.



Пазете акумулатора от дъжд и влага и не го потапяйте в течности.



Спазвайте допустимия температурен диапазон на акумулатора.

### 4.2 Употреба по предназначение

Аериращата косачка STIHL RLA 240 има следните приложения:

- с вертикулаторния валяк: аериране на тревната площ
- с валяка за грапене: грапене на тревната площ

Аериращата косачка не трябва да се използва при дъжд.

Аериращата косачка се захранва с енергия от акумулатор STIHL АК.

STIHL препоръчва да се използва акумулатор STIHL АК 20 или STIHL АК 30.

## ▲ ПРЕДУПРЕЖДЕНИЕ

- Аккумуляторите, които не са одобрени от STIHL за аериращата косачка, могат да причинят пожари и експлозии. Това може да доведе до тежки наранявания или смърт и може да възникнат материални щети.
  - ▶ Аериращата косачка се използва с акумулатор STIHL АК.
- Ако не използвате аериращата косачка или акумулатора по предназначение, това може да доведе до сериозни телесни наранявания или смърт и материални щети.
  - ▶ Използвайте аериращата косачка и акумулатора, както е описано в тази инструкция за експлоатация.

### 4.3 Изисквания към потребителя

## ▲ ПРЕДУПРЕЖДЕНИЕ

- Потребителите без инструктаж не могат да разпознаят или оценят опасностите, възникващи при аериращата косачка и акумулатора. Потребителят или други лица могат да бъдат сериозно ранени или убити.



- ▶ Прочетете, разберете добре и съхранявайте инструкцията за експлоатация.

- ▶ Ако аериращата косачка или акумулаторът се дават на друг човек: Заедно с уреда предоставяйте и инструкцията за експлоатация.
- ▶ Уверете се, че потребителят отговаря на следните изисквания:
  - Потребителят е отпочинал.
  - Потребителят има физическа, сетивна и психическа способност да обслужва аериращата косачка и акумулатора и да работи с тях. Ако потребителят има ограничена физическа, сетивна

или психическа възможност за това, той трябва да работи с тях под надзора и според указанията на отговорно лице.

- Потребителят може да разпознае и оцени опасностите, свързани с аериращата косачка и акумулатора.
  - Потребителят е наясно, че е отговорен при възникнали злополуки и щети.
  - Потребителят е пълнолетен или е бил обучен за съответната професия според националните разпоредби и под съответния надзор.
  - Потребителят е получил инструкция от специализиран търговец на STIHL или квалифицирано лице, преди да използва аериращата косачка за първи път.
  - Потребителят не е под влияние на алкохол, лекарства или наркотици.
- ▶ Ако възникнат неясноти: обърнете се към специализиран търговец на STIHL.

### 4.4 Облекло и оборудване

## ▲ ПРЕДУПРЕЖДЕНИЕ

- По време на работа предмети могат бъдат изхвърлени с висока скорост. Потребителят може да бъде наранен.



- ▶ Носете плътно прилягащи предпазни очила. Подходящите предпазни очила се тестват съгласно стандарт EN 166 или съгласно националните разпоредби и се предлагат със съответната маркировка в търговската мрежа.
- ▶ Носете дълъг панталон от устойчива материя.

- По време на работата може да се вдигне прах. Вдишаният прах може да увреди Вашето здраве и да причини алергични реакции.
  - ▶ Ако се вдигне прах: носете маска за защита против прах.
- Неподходящото облекло може да се оплете в дървета, храсти или в аериращата косачка. Потребителите без подходящо облекло могат да бъдат сериозно наранени.
  - ▶ Носете плътно прилепнало облекло.
  - ▶ Махнете шаловете и бижутата.
- По време на почистването, поддръжката или транспорта потребителят може да влезе в контакт с валяка. Потребителят може да бъде наранен.
  - ▶ Носете предпазни ръкавици, изработени от устойчив материал.
- Ако потребителят носи неподходящи обувки, той може да се подхлъзне. Потребителят може да бъде наранен.
  - ▶ Носете стабилни, затворени обувки с нехлъзгаща се подметка.

## 4.5 Работен участък и неговата околност

### 4.5.1 Работна зона и среда

#### ПРЕДУПРЕЖДЕНИЕ

- Външните лица, децата и животните не могат да разпознаят и оценят опасностите, свързани с аериращата косачка и изхвърляните от нея предмети. Външните лица, децата и животните могат да бъдат сериозно наранени и да възникнат имуществени щети.



- ▶ Не допускайте външни лица, деца и животни в района на работа с уреда.

- ▶ Поддържайте дистанция спрямо предмети.
- ▶ Не оставяйте аериращата косачка без надзор.

- ▶ Уверете се, че децата не могат да играят с аериращата косачка.
- Аериращата косачка не е устойчива на вода. Ако работите в дъжд или във влажна среда, може да се стигне до токов удар. Потребителят може да бъде сериозно ранен или убит и аериращата косачка може да се повреди.



- ▶ Не работете при дъжд или във влажна среда.

- Електрическите компоненти на аериращата косачка могат да генерират искри. Искрите могат да причинят пожари и експлозии в леснозапалима или експлозивна среда. Това може да доведе до тежки наранявания или смърт и може да възникнат материални щети.
  - ▶ Не работете в леснозапалима или експлозивна среда.

### 4.5.2 Акумулаторна батерия

#### ПРЕДУПРЕЖДЕНИЕ

- Външните лица, децата и животните не могат да разпознаят и оценяват опасностите, свързани с акумулаторната батерия. Външните лица, децата и животните могат да получат тежки наранявания.
  - ▶ Дръжте далеч външни лица, деца и животни.
  - ▶ Не оставяйте акумулаторната батерия без наблюдение.
  - ▶ Уверете се, че деца не могат да играят с акумулаторната батерия.
- Акумулаторната батерия не е защитена срещу всички въздействия на околната среда. Ако акумулаторната батерия бъде подложена на неподходящи въздействия от околната среда, тя може да се запали или да се експлодира. Това може да доведе до тежко нараняване на хора и до материални щети.



- ▶ Акумулаторната батерия да се предпазва от горещина и от открит огън.
- ▶ Акумулаторната батерия да не се хвърля в огън.



- ▶ Използвайте и съхранявайте акумулаторната батерия в температурния диапазон между - 10 °C и + 50 °C.



- ▶ Акумулаторната батерия да се пази от дъжд и влага и да не се потапя в течности.

- ▶ Акумулаторната батерия да се държи далеч от метални предмети.
- ▶ Акумулаторната батерия да не се поставя под високо налягане.
- ▶ Акумулаторната батерия да не се излага на въздействието на микровълни.
- ▶ Акумулаторната батерия да се пази от химикали и соли.

## 4.6 Състояние, съответстващо на изискванията за безопасност

### 4.6.1 Аерираща косачка

Аериращата косачка е в безопасно състояние, ако следните условия са изпълнени:

- аериращата косачка не е повредена.
- аериращата косачка е чиста и суха.
- командните елементи функционират и нямат изменения.
- ако отделеният от тревата материал трябва да се събира от коша за събиране на трева: кошът за събиране на трева е закачен правилно.
- ако отделеният от тревата материал трябва да се изхвърля назад: кошът за събиране на трева е откачен и дефлекторът е затворен.

- валикът е правилно монтиран.
- монтирани са само оригинални принадлежности на STIHL за тази аерираща косачка.
- принадлежностите са правилно монтирани.


## ⚠ ПРЕДУПРЕЖДЕНИЕ

- В небезопасно състояние компонентите не могат да функционират правилно и съоръженията за безопасност не работят. Това може да доведе до тежки наранявания или смърт.
  - ▶ Работете с аерираща косачка без неизправности.
  - ▶ Ако аериращата косачка е замърсена или мокра: Почистете аериращата косачка.
  - ▶ Ако аериращата косачка е мокра: Подсушете аериращата косачка.
  - ▶ Не модифицирайте аериращата косачка.
  - ▶ Ако командните елементи не функционират: не работете с аериращата косачка.
  - ▶ Ако отделеният от тревата материал трябва да се събира от коша за събиране на трева: Закачете коша за събиране на трева, както е описано в тази инструкция за експлоатация.
  - ▶ Монтирайте само оригинални принадлежности на STIHL за тази аерираща косачка.
  - ▶ Монтирайте валика така, както е описано в тази инструкция за експлоатация.
  - ▶ Монтирайте принадлежностите, както е описано в тази инструкция за експлоатация или в инструкцията за експлоатация на принадлежностите.
  - ▶ Не поставяйте предмети в отворите на аериращата косачка.
  - ▶ Не свързвайте и не съединявайте накъсо с метални предмети контактите на гнездото за ключа.
  - ▶ Износените или повредените указателни табелки трябва да се сменят.

- ▶ Ако възникнат неясноти:обърнете се към специализиран търговец на STIHL.

#### 4.6.2 Валяци

Вертикулаторният валяк и валякът за грапене са в безопасно състояние, ако следните условия са изпълнени:

- валът, ножовете, телените зъбци с пружина и приставките са неповредени.
- валът, ножовете и телените зъбци с пружина не са деформирани.
- валякът е правилно монтиран.
- валът, ножовете и телените зъбци с пружина са без неравности.
- ножовете са по-дълги от минималната дължина,  21.2.

### ПРЕДУПРЕЖДЕНИЕ

- При небезопасно състояние части от ножовете и телените зъбци с пружина могат да се отделят и да бъдат изхвърлени.Хората могат да получат тежки наранявания
  - ▶ Работете с неповредени ножове, телени зъбци с пружина и неповредени приставки.
  - ▶ Ако ножовете са по-къси от минималната дължина:Сменете вертикулаторния блок.
  - ▶ Ако възникнат неясноти:обърнете се към специализиран търговец на STIHL.

#### 4.6.3 Акумулатор

Акумулаторът е в състояние, съобразено с изискванията за безопасност, ако следните условия са изпълнени:

- Акумулаторът не е повреден.
- Акумулаторът е чист и сух.
- Акумулаторът функционира и не е променен.

### ПРЕДУПРЕЖДЕНИЕ

- В състояние, което не е съобразено с изискванията за безопасност, акумулаторът вече не може да функционира безопасно. Хората могат да получат тежки наранявания.
  - ▶ Работете с неповреден и функциониращ акумулатор.
  - ▶ Не зареждайте повреден или дефектен акумулатор.
  - ▶ Ако акумулаторът е замърсен или мокър: Почистете акумулатора и го оставете да изсъхне.
  - ▶ Не променяйте акумулатора.
  - ▶ Не пъхайте предмети в отворите на акумулатора.
  - ▶ Не свързвайте електрическите контакти на акумулатора с метални предмети и не предизвиквайте късо съединение.
  - ▶ Не отваряйте акумулатора.
  - ▶ Износените или повредени указателни табелки трябва да се сменят.
- От повредения акумулатор може да излезе течност. Ако течността влезе в контакт с кожата или очите, те може да се раздразнят.
  - ▶ Избягвайте контакт с течността.
  - ▶ Ако има контакт с кожата: измийте засегнатите места по кожата обилно с вода и сапун.
  - ▶ Ако има контакт с очите: промийте очите най-малко за 15 минути обилно с вода и потърсете лекар.
- Повреден или дефектен акумулатор може да мирише необичайно, да дими или да гори. Това може да доведе до тежки наранявания или смърт за хората и може да възникнат материални щети.
  - ▶ Ако акумулаторът мирише необичайно или дими: не използвайте акумулатора и го дръжте далеч от запалими вещества.
  - ▶ Ако акумулаторът гори: опитайте се да угасите акумулатора с пожарогасител или с вода.

## 4.7 Работа

**▲ ПРЕДУПРЕЖДЕНИЕ**

- Потребителят не може да работи концентрирано в определени ситуации. Потребителят може да се спъне, да падне и да бъде сериозно ранен.
  - ▶ Работете спокойно и обмислено.
  - ▶ Ако осветеността и видимостта са лоши: не работете с аериращата косачка.
  - ▶ Обслужвайте аериращата косачка сами.
  - ▶ Внимавайте за препятствия.
  - ▶ Не накланяйте аериращата косачка.
  - ▶ Работете здраво стъпили на земята и поддържайте равновесие.
  - ▶ Ако се появят признаци на умора: направете почивка.
  - ▶ Ако аерирате или извършвате грапене по наклон: Аерирайте или извършвайте грапене напречно на склона.
  - ▶ Не аерирайте или извършвайте грапене по стръмни склонове.
- Въртящият се валик може да пореже потребителя. Потребителят може да бъде сериозно ранен.



- ▶ Никога не докосвайте въртящия се валик.

- Ако валикът е блокиран от предмет: изключете аериращата косачка, извадете предпазния ключ и свалете акумулатора. Едва след това отстранете предмета.

- Ако аериращата косачка започне да се държи различно или необичайно по време на работа, тя може да е в състояние, което не е безопасно. Има опасност от тежки наранявания и материални щети.
  - ▶ Спрете работата, изключете аериращата косачка, извадете предпазния ключ, свалете акумулатора и се консултирайте със специализиран търговец на STIHL.
- По време на работа аериращата косачка може да причини вибрации.
  - ▶ Носете ръкавици.
  - ▶ Правете почивки.
  - ▶ Ако се появят признаци на проблем с кръвообращението: потърсете лекарска помощ.
- Ако по време на работа валикът удари чуждо тяло, той или части от него могат да бъдат изхвърлени с висока скорост. Хората могат да се наранят и могат да възникнат материални щети.
  - ▶ Отстранете чуждите тела от работната зона.
  - ▶ Обозначете и заобиколете неотстранени препятствия (напр. корени или пънове).
- Когато се отпусне превключващият лост за режима на косене, валикът продължава да се върти още за кратко. Хората могат да получат тежки наранявания.
  - ▶ Изчакайте, докато валикът спре да се върти
- Ако въртящият се валик удари твърд предмет, може да се образуват искри. Искрите могат да причинят пожар в леснозапалима среда. Това може да доведе до тежки наранявания или смърт и може да възникнат материални щети.
  - ▶ Не работете в леснозапалима среда.

## ▲ ОПАСНОСТ

- Ако работата се извършва в близост до кабели, провеждащи напрежение, валакът може да влезе в контакт с тях и да ги повреди. Потребителят е застрашен от тежко нараняване или смърт.
  - ▶ Не работете в близост до кабели, провеждащи напрежение.
- Ако се работи при гръмотевична буря, потребителят може да бъде ударен от мълния. Потребителят е застрашен от тежко нараняване или смърт.
  - ▶ Ако има буря: не работете.

## 4.8 Транспортиране

### 4.8.1 Транспортиране

## ▲ ПРЕДУПРЕЖДЕНИЕ

- По време на транспорт аериращата косачка може да се преобърне или да се премести. Хората могат да се наранят и могат да възникнат материални щети.
  - ▶ Изключете аериращата косачка.
  - ▶ Изчакайте, докато валакът спре да се върти.



- ▶ Извадете предпазния ключ.



- ▶ Свалете акумулатора.

- ▶ Поставете аериращата косачка на равен терен.
- ▶ Приведете в транспортно положение.
- ▶ Носете аериращата косачка при препятствия (напр. стъпала, бордюри).
- ▶ Подсигурете аериращата косачка с притягащи колани, ремъци или мрежа така, че да не се преобърне и да не може да се движи.

### 4.8.2 Акумулаторна батерия

## ▲ ПРЕДУПРЕЖДЕНИЕ

- Акумулаторната батерия не е защитена срещу всички въздействия на околната среда. Ако акумулаторната батерия се подложи на неподходящи въздействия на околната среда, тя може да се повреди и могат да възникнат материални щети.
  - ▶ Не бива да се транспортира повредена акумулаторна батерия.
  - ▶ Акумулаторната батерия да се транспортира в електрически непроводима опаковка.
- При транспортирането акумулаторната батерия може да се преобърне или да се измести. Това може да причини тежки наранявания на хора и материални щети.
  - ▶ Акумулаторната батерия трябва да се опакова така в опаковката, че да не може да се мести.
  - ▶ Подсигурете опаковката така, че да не може да се движи.

## 4.9 Съхранение

### 4.9.1 Съхранение

## ▲ ПРЕДУПРЕЖДЕНИЕ

- Децата може да не разпознаят и преценят опасностите, свързани с аериращата косачка. Децата може да получат тежки наранявания.



- ▶ Извадете предпазния ключ.



- ▶ Свалете акумулатора.

- ▶ Съхранявайте аериращата косачка на място, недостъпно за деца.

- Електрическите контакти на аериращата косачка и металните компоненти могат да корозират при влага. Аериращата косачка може да се повреди.



- ▶ Извадете предпазния ключ.



- ▶ Свалете акумулатора.

- ▶ Съхранявайте аериращата косачка чиста и суха.

#### 4.9.2 Акумулатор

### ▲ ПРЕДУПРЕЖДЕНИЕ

- Децата може да не разпознаят и преценят опасностите от акумулатора. Децата може да получат тежки наранявания.
  - ▶ Съхранявайте акумулатора на място, недостъпно за деца.
- Акумулаторът не е защитен от всякакви влияния на околната среда. Ако акумулаторът е изложен на определени влияния на околната среда, може да бъде повреден.
  - ▶ Съхранявайте акумулатора чист и сух.
  - ▶ Съхранявайте акумулатора в затворено помещение.
  - ▶ Съхранявайте акумулатора отделно от аериращата косачка и зарядното устройство.
  - ▶ Съхранявайте акумулатора в електронепроводима опаковка.
  - ▶ Използвайте и съхранявайте акумулатора в температурния диапазон между  $-10^{\circ}\text{C}$  и  $+50^{\circ}\text{C}$ .

#### 4.10 Почистване, поддръжка и ремонт

### ▲ ПРЕДУПРЕЖДЕНИЕ

- Ако предпазният ключ и акумулаторът са поставени по време на почистването, поддръжката или ремонта, аериращата косачка може да бъде включена неволно. Има опасност от тежки наранявания и материални щети.

- ▶ Изчакайте, докато валият спре да се върти.



- ▶ Извадете предпазния ключ.



- ▶ Свалете акумулатора.

- Ако използвате силни почистващи препарати, почистване със струя вода или остри предмети, може да повредите аериращата косачка, валиците и акумулатора. Ако не почистите правилно аериращата косачка, валиците и акумулатора, компонентите няма да могат да функционират правилно и съоръженията за безопасност няма да работят. Хората могат да получат тежки наранявания.

- ▶ Почистете аериращата косачка, валиците и акумулатора, както е описано в тази инструкция за експлоатация.

- Ако аериращата косачка, валиците или акумулаторът не са поддържани или ремонтирани правилно, компонентите няма да могат да функционират правилно и съоръженията за безопасност няма да работят. Това може да доведе до тежки наранявания или смърт.

- ▶ Не правете техническа поддръжка и не ремонтирайте сами аериращата косачка и акумулатора.

- ▶ Ако аериращата косачка или акумулаторът се нуждае от поддръжка или ремонт: обърнете се към специализиран търговец на STIHL.



- ▶ Поддържайте валиците така, както е описано в тази инструкция за експлоатация.
- По време на почистването, поддръжката или ремонта на валиците ножовете и телените зъбци с пружина може да се движат. Потребителят може да се пореже и нарани на остриите режещи ръбове.
  - ▶ Носете предпазни ръкавици, изработени от устойчив материал.

## 5 Подготовка на аериращата косачка за употреба

### 5.1 Подготовка на аериращата косачка за употреба

Преди всяко начало на работа трябва да се изпълнят следните стъпки:

- ▶ Уверете се, че следните компоненти се намират в състояние, съобразено с изискванията за безопасност:
  - Аерираща косачка, 4.6.
  - Валици, 4.6.2.
  - Акумулатор, 4.6.3.
- ▶ Проверете акумулатора, 12.3.
- ▶ Заредете докрай акумулатора, 6.1
- ▶ Почистете аериращата косачка, 17.
- ▶ Проверете валиците, 12.2.
- ▶ Монтирайте ръкохватката, 7.1
- ▶ Уверете се, че в отвора за транспортиране няма валик, 7.2.
- ▶ Разгънете и настройте на ръкохватката, 8.1.
- ▶ Ако отделеният от тревата материал трябва да се събира от коша за събиране на трева: закачете коша за събиране на трева, 7.3.2.
- ▶ Ако отделеният от тревата материал трябва да се изхвърля назад: откачете коша за събиране на трева, 7.3.3.
- ▶ Настройте работната дълбочина, 13.2.

- ▶ Проверете командните елементи, 12.1.
- ▶ Ако стъпките не могат да бъдат изпълнени: не използвайте аериращата косачка и потърсете помощ от специализиран търговец на STIHL.

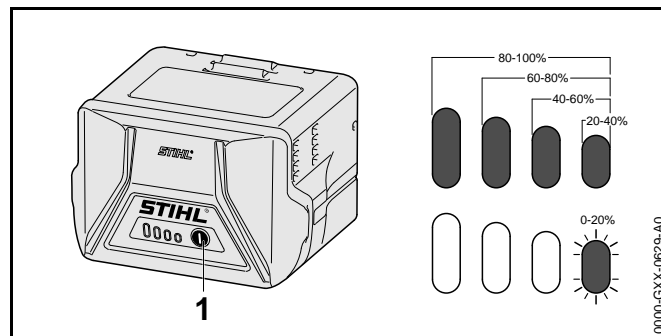
## 6 Зареждане на акумулатора и светодиодите

### 6.1 Зареждане на акумулаторната батерия

Времето на зареждане зависи от различни външни фактори, като например от температурата на акумулаторната батерия или от температурата на околната среда. Фактическото време на зареждане може да се различава от посоченото време. Времето на зареждане е посочено на адрес [www.stihl.com/charging-times](http://www.stihl.com/charging-times).

- ▶ Зареждайте акумулаторната батерия така, както е описано в ръководството за употреба на зарядните устройства STIHL AL 101, 300, 500.

### 6.2 Показване на състоянието на зареждане




- ▶ Натиснете бутона (1). Светодиодите светят в продължение припл. на 5 секунди в зелено и показват състоянието на зареждането.
- ▶ Ако десният светодиод мига в зелен цвят: заредете акумулаторната батерия.

### 6.3 Светодиоди върху акумулатора

Светодиодите могат да показват състоянието на зареждане на акумулатора или неизправности. Светодиодите могат да светят или мигат със зелена или червена светлина.

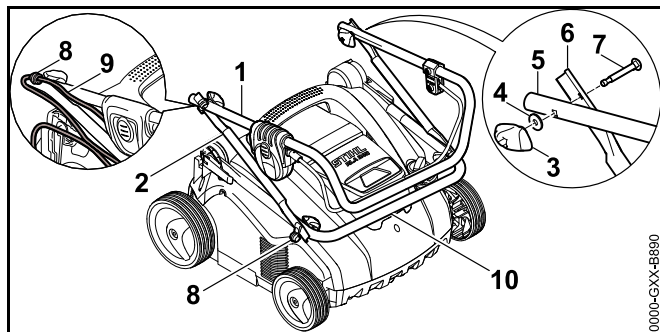
Ако светодиодите светят или мигат в зелено, те показват състоянието на зареждане.

- ▶ Ако светодиодите светят или мигат в червено:отстранете неизправностите,  20.1. В аериращата косачка или в акумулатора има повреда.

## 7 Сглобяване на аериращата косачка

### 7.1 Монтиране на ръкохватката

- ▶ Изключете аериращата косачка, извадете предпазния ключ и свалете акумулатора.
- ▶ Поставете аериращата косачка на равен терен.

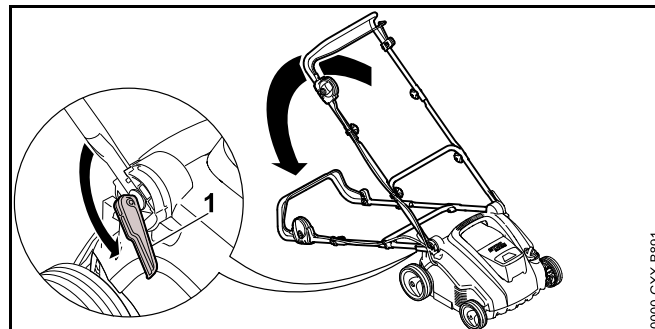


- ▶ Плъзнете фиксатора (8) върху болтовете (7).
- ▶ Поставете горната част на ръкохватката (1) и средната част на ръкохватката (2) така, че отворите да съвпадат.
- ▶ Поставете болта (7) така, че и от двете страни главата на болта да приляга плътно към средната част на ръкохватката (2).
- ▶ Поставете шайбата (4) върху болта (7).

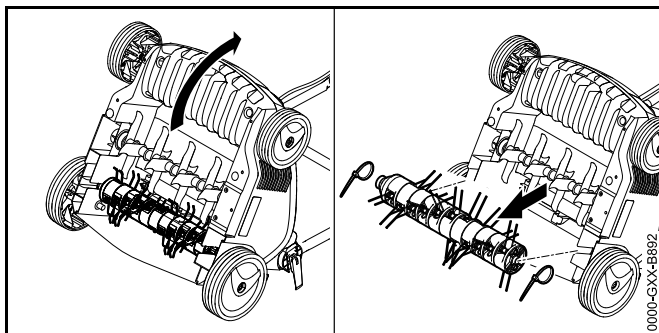
- ▶ Завийте крилчатата гайка (3).
  - ▶ Поставете долната част на ръкохватката (10) и средната част на ръкохватката (2) така, че отворите да съвпадат.
  - ▶ Поставете болта (7) така, че и от двете страни главата на болта да приляга плътно към средната част на ръкохватката (2).
  - ▶ Поставете шайбата (4) върху болта (7).
  - ▶ Завийте крилчатата гайка (3).
  - ▶ Притиснете кабела (9) във фиксатора (8).
- Не е необходимо ръкохватката да се демонтира отново.

### 7.2 Отстраняване на валика за грапене от отвора за транспортиране преди първото пускане в експлоатация

- ▶ Изключете аериращата косачка, извадете предпазния ключ и свалете акумулатора.
- ▶ Поставете аериращата косачка на равен терен.



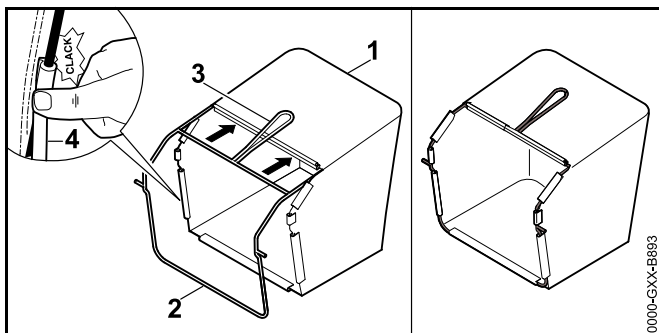
- ▶ Отворете бързозатегателното приспособление (1) и поставете ръкохватката да легне назад.
- ▶ Хванете аериращата косачка за дръжката за носене и я изправете назад.



- ▶ Отстранете кабелната превръзка.
- ▶ Извадете валика за грапене от отвора за транспортиране и го приберете на сигурно място.

### 7.3 Сглобяване, закачане и откачане на коша за събиране на трева

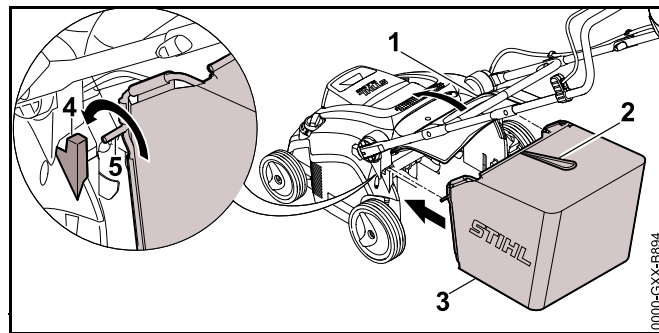
#### 7.3.1 Сглобяване на коша за събиране на трева



- ▶ Опънете плата (1) така върху рамката (2), че дънната плоскост да е отдолу и ръкохватката (3) да е от външната страна на плата.
- ▶ Притиснете пластмасовите профили (4) върху рамката. Пластмасовите профили се фиксират с щракване.

#### 7.3.2 Закачане на коша за събиране на трева

- ▶ Изключете аериращата косачка.



- ▶ Отворете дефлектора (1) и го задръжте.
- ▶ Хванете коша за събиране на трева (3) за ръкохватката (2) и закачете вилката (5) в отвора (4).
- ▶ Поставете дефлектора (1) върху коша за събиране на трева (3).

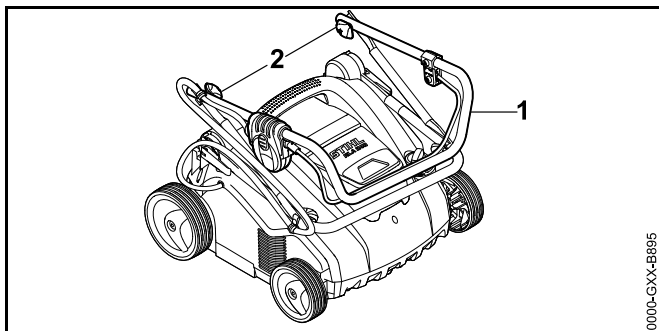
#### 7.3.3 Откачане на коша за събиране на трева

- ▶ Изключете аериращата косачка.
- ▶ Поставете аериращата косачка на равен терен.
- ▶ Отворете дефлектора и го задръжте.
- ▶ Свалете коша за събиране на трева, като го хванете за ръкохватката и издърпате нагоре.
- ▶ Затворете дефлектора.

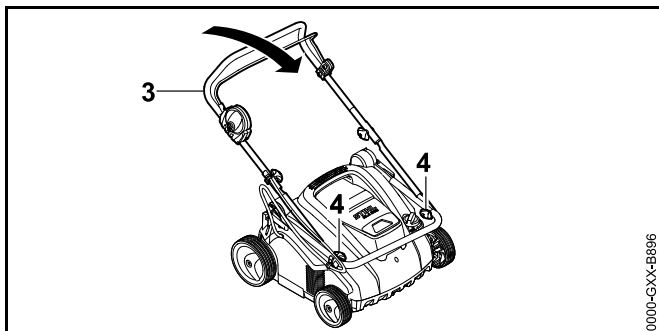
## 8 Настройване на аериращата косачка за потребителя

### 8.1 Разгъване и настройване на ръкохватката

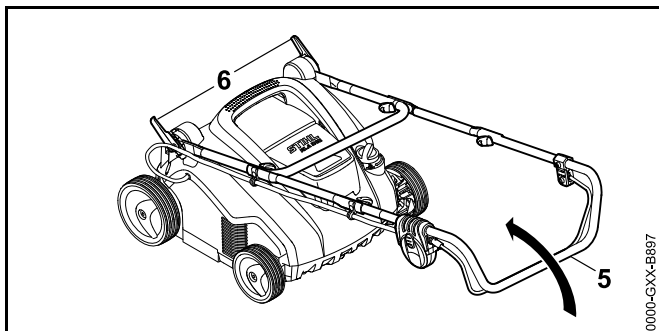
- ▶ Изключете аериращата косачка, извадете предпазния ключ и свалете акумулатора.
- ▶ Поставете аериращата косачка на равен терен.



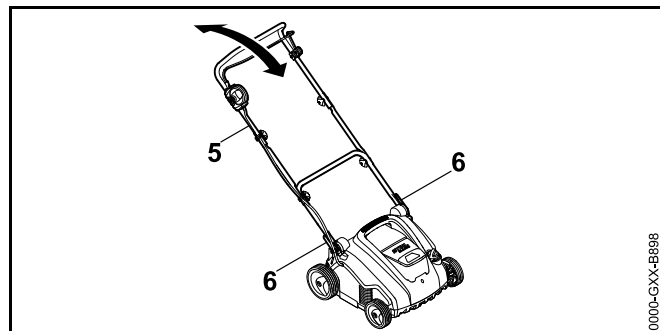
- ▶ Разгънете горната част на ръкохватката (1).
- ▶ Затегнете крилчатите гайки (2).



- ▶ Разгънете средната част на ръкохватката (3).
- ▶ Затегнете крилчатите гайки (4).



- ▶ Отворете бързозатегателното приспособление (6).
- ▶ Разгънете ръкохватката (5) изцяло.



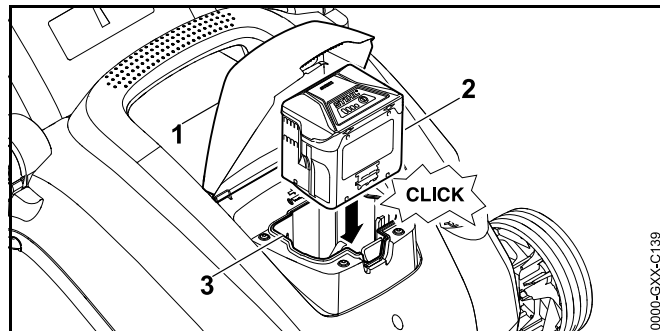
- ▶ Поставете ръкохватката (5) в желаната позиция и я фиксирайте с бързозатегателното приспособление (6).

## 8.2 Сгъване на ръкохватката

- ▶ Изключете аериращата косачка, извадете предпазния ключ и свалете акумулатора.
- ▶ Поставете аериращата косачка на равен терен.
- ▶ Отворете бързозатегателното приспособление.
- ▶ Сгънете ръкохватката напред, като внимавате да не притиснете кабела.

## 9 Поставяне и изваждане на акумулатора

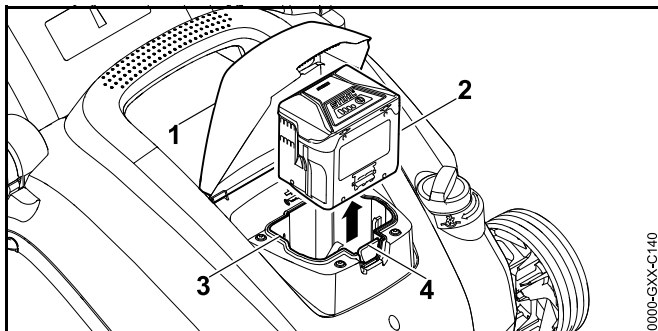
### 9.1 Поставяне на акумулатора



- ▶ Отворете клапата (1) докрай и задръжте.
- ▶ Натиснете докрай акумулатора (2) в акумулаторния отвор (3).
- Акумулаторът (2) се фиксира с щракване.
- ▶ Затворете клапата (1).

### 9.2 Сваляне на акумулатора

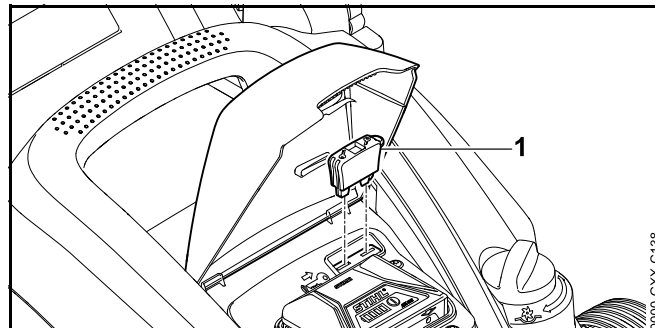
- ▶ Поставете аериращата косачка на равен терен.



- ▶ Отворете клапата (1) докрай и задръжте.
- ▶ Натиснете блокиращия лост (4).
- Акумулаторът (2) е освободен.
- ▶ Свалете акумулатора (2).
- ▶ Затворете клапата (1).

## 10 Поставяне и изваждане на предпазния ключ

### 10.1 Поставяне на предпазния ключ



- ▶ Отворете клапата (1) докрай и задръжте.
- ▶ Поставете предпазния ключ (2) в предвиденото за него гнездо (3).
- ▶ Затворете клапата (1).

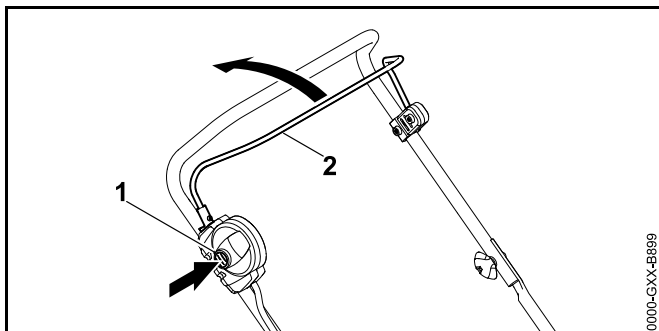
### 10.2 Изваждане на предпазния ключ

- ▶ Отворете клапата докрай и задръжте.
- ▶ Извадете предпазния ключ.
- ▶ Затворете клапата.
- ▶ Съхранявайте предпазния ключ на място, недостъпно за деца.

## 11 Включване и изключване на аериращата косачка

### 11.1 Включване на аериращата косачка

- ▶ Поставете аериращата косачка на равен терен.



- ▶ Натиснете бутона за блокиране (1) с дясната ръка и го задръжте натиснат.
- ▶ Издърпайте лоста за включване (2) с лявата ръка изцяло по посока на ръкохватката и го задръжте така, че палецът Ви да обхване ръкохватката. Валякът се върти.
- ▶ Отпуснете бутона за блокиране (1).
- ▶ Задръжте ръкохватката и превключващия лост (2) с дясната ръка така, че палецът Ви да обхване ръкохватката.

## 11.2 Изключване на аериращата косачка

- ▶ Освободете лоста за включване.
- ▶ Изчакайте, докато валякът спре да се върти.
- ▶ Ако валякът продължи да се върти:извадете предпазния ключ, свалете акумулатора и се консултирайте със специализиран търговец на STIHL. Аериращата косачка е неисправна.

## 12 Проверка на аериращата косачка и акумулатора

### 12.1 Проверка на командните елементи

#### Бутон за блокиране и лост за включване

- ▶ Извадете предпазния ключ.
- ▶ Свалете акумулатора.


- ▶ Натиснете блокиращия бутон и отново го отпуснете.
- ▶ Издърпайте лоста за включване изцяло по посока на ръкохватката и отново го отпуснете.
- ▶ Ако бутонът за блокиране или лостът за включване са трудноподвижни или не се връщат в изходна позиция:не използвайте аериращата косачка и потърсете помощ от специализиран търговец на STIHL.  
Бутонът за блокиране или лостът за включване са неисправни.

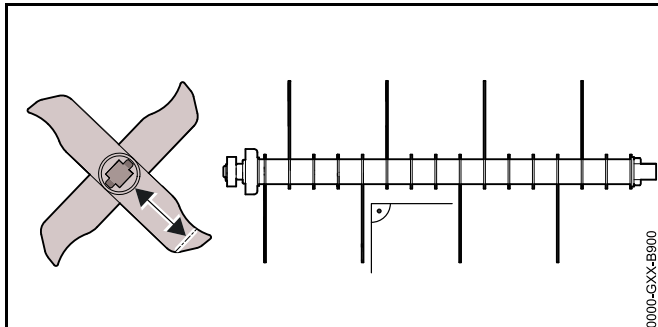
### Включване на аериращата косачка


- ▶ Поставете предпазния ключ.
- ▶ Поставете акумулатора.
- ▶ Натиснете бутона за блокиране с дясната ръка и го дръжте натиснат.
- ▶ Издърпайте лоста за включване с лявата ръка изцяло по посока на ръкохватката и го задръжте така, че палецът Ви да обхване ръкохватката. Валякът се върти.
- ▶ Ако 3-те светодиода мигат в червено:извадете предпазния ключ, свалете акумулатора и се консултирайте със специализиран търговец на STIHL. Аериращата косачка има неисправност.
- ▶ Ако валякът не се върти:Изключете аериращата косачка, извадете предпазния ключ, свалете акумулатора и се консултирайте със специализиран търговец на STIHL. Аериращата косачка е неисправна.
- ▶ Отпуснете бутона за блокиране и лоста за включване. След кратко изчакване валякът спира да се върти.
- ▶ Ако валякът продължи да се върти:извадете предпазния ключ, свалете акумулатора и се консултирайте със специализиран търговец на STIHL. Аериращата косачка е неисправна.

### 12.2 Проверка на валяците

- ▶ Изключете аериращата косачка, извадете предпазния ключ и свалете акумулатора.
- ▶ Поставете аериращата косачка на равен терен.

- ▶ Изправете аериращата косачка,  17.1.



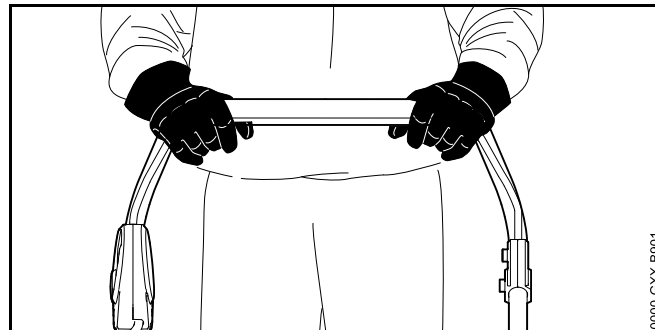
- ▶ Проверете дължината на ножовете. Минималната дължина на ножовете е обозначена.
- ▶ Ако ножовете са по-къси от минималната дължина: Сменете валяка,  21.2.
- ▶ Ако ножовете са огнати: обърнете се към специализиран търговец на STIHL.
- ▶ Ако възникнат неясноти: обърнете се към специализиран търговец на STIHL.

### 12.3 Проверете акумулаторната батерия

- ▶ Натиснете бутона на акумулаторната батерия. Светодиодите светят или мигат.
  - ▶ Ако светодиодите не светят или не мигат: акумулаторната батерия да не се използва и да се потърси помощта на сътрудник в специализиран търговски обект на STIHL.
- В акумулаторната батерия има неизправност.

## 13 Работа с аериращата косачка

### 13.1 Държане и водене на аериращата косачка

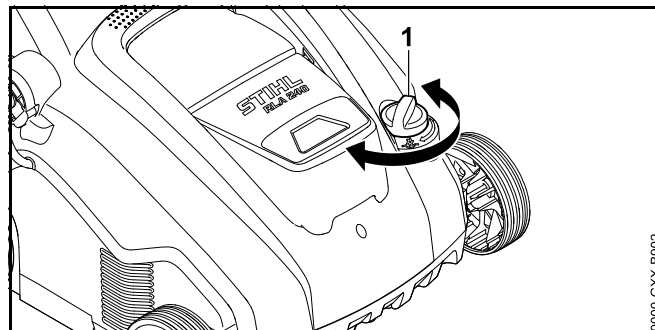


- ▶ Дръжте ръкохватката с две ръце така, че палците да я обхващат.

### 13.2 Настройване на работна дълбочина и транспортно положение

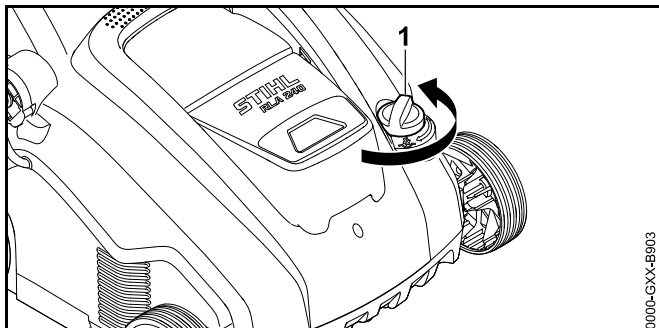
Работната дълбочина може да се настройва безстепенно.

#### Настройка на работната дълбочина



- ▶ Завъртете регулатора (1) в желаната позиция. Валякът се вдига и спуска.

### Привеждане в транспортно положение



- ▶ Завъртете регулатора (1) обратно на часовниковата стрелка до най-висока позиция. Валякът се повдига и не докосва земята.

### 13.3 Подготовка на тревната площ

Колкото по-ниско е окосена тревата, толкова по-лесно се обработва с аерираща косачка. Идеалната височина на тревата е между 2 и 3 см.

- ▶ Отстранете предмети от работната зона.
- ▶ Маркирайте неотстраними препятствия (напр. корени или пънове).
- ▶ Ако тревата е по-висока от 3 см: окосете тревната площ.

### 13.4 Аериране и грапене



### Аериране с вертикулаторния валяк

При аериране тревната площ се надрасква, като при това се отстраняват плевелите, мъха, окосената маса и тревния филц.

- ▶ Настройте работната дълбочина.
  - ▶ Преди начало на работата поставете валяка в най-високата позиция.
  - ▶ Постепенно спускайте валяка само за да надрасквате почвата. Идеалната дълбочина на разрохкване е между 2 и 3 мм. Тревните корени не се повреждат.
- ▶ Бавно и контролирано бутайте аериращата косачка напред.
- ▶ Избягвайте дългия престой на едно място.

### Грапене с валяка за грапене

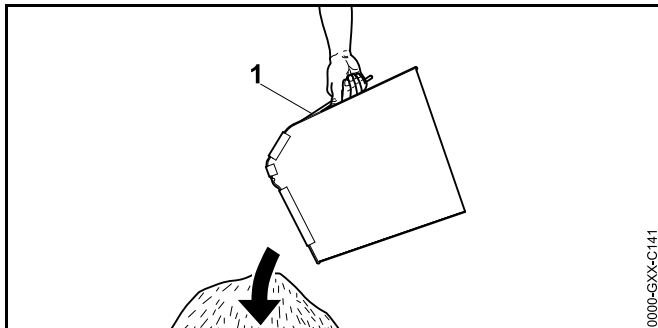
При грапенето тревният филц и излишния мъх, който е бил освободен при аерирането, се събира внимателно от тревата.

Освен това се противодейства на уплътняване на почвата и последващо от това обедняване на кислород.

- ▶ Настройте работната дълбочина.
  - ▶ Преди начало на работата поставете валяка в най-високата позиция.
  - ▶ Постепенно спускайте телените зъбци с пружина, докато докоснат почвата.
- ▶ Бавно и контролирано бутайте аериращата косачка напред.
- ▶ Избягвайте дългия престой на едно място.



### 13.5 Изпразване на коша за събиране на трева



- ▶ Свалете коша за събиране на трева (1), като го хванете за ръкохватката и издърпате нагоре.
- ▶ Изпразнете коша за събиране на трева (1).

## 14 След работа

### 14.1 След работа

- ▶ Изключете аериращата косачка, извадете предпазния ключ и свалете акумулатора.
- ▶ Поставете аериращата косачка на равен терен.
- ▶ Ако аериращата косачка е мокра: оставете аериращата косачка да изсъхне.
- ▶ Почистете аериращата косачка.

#### Грижа за тревната площ след аериране

- ▶ Почистете старателно тревната площ от материала, получен след аерирането.
- ▶ Наторете тревата и засейте отново оголените места, ако са се получили такива.
- ▶ Полейте добре тревната площ.

#### Грижа за тревната площ след грапене

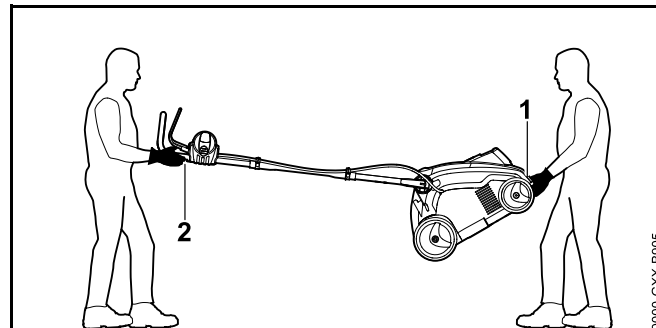
- ▶ Почистете старателно тревната площ от получените растителни остатъци.
- ▶ Полейте добре тревната площ.

## 15 Транспортиране

### 15.1 Транспортиране на аериращата косачка

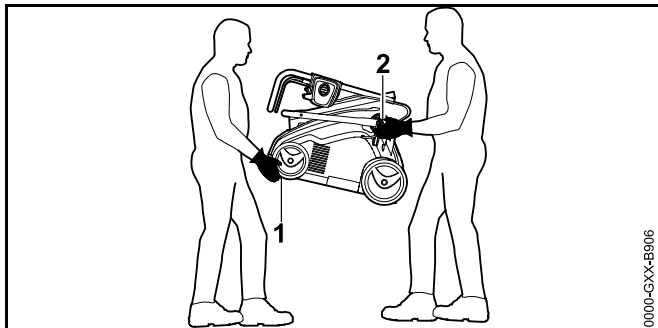
- ▶ Изключете аериращата косачка, извадете предпазния ключ и свалете акумулатора.
- ▶ Поставете аериращата косачка на равен терен.
- ▶ Откачете коша за събиране на трева
- ▶ Приведете в транспортно положение.
- ▶ Бавно и контролирано бутайте аериращата косачка напред.

#### Носене на аериращата косачка с разгъната ръкохватка по двама



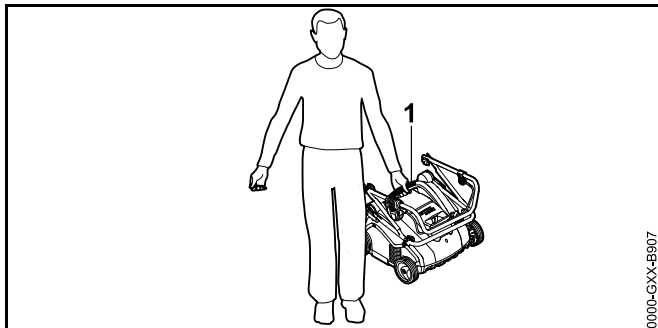
- ▶ Един човек трябва да държи аериращата косачка с две ръце за долната дръжка за носене (1) и друг да я държи с две ръце за ръкохватката (2).
- ▶ Повдигнете и носете аериращата косачка по двама.
- ▶ Носете предпазни ръкавици, изработени от устойчив материал.

### Носене на аериращата косачка със сгъната ръкохватка по двама



- ▶ Сгънете ръкохватката.
- ▶ Един човек трябва да държи аериращата косачка с две ръце за долната дръжка за носене (1) отпред и друг да я държи с две ръце за отворите за долната част на ръкохватката (2).
- ▶ Повдигнете и носете аериращата косачка по двама.
- ▶ Носете предпазни ръкавици, изработени от устойчив материал.

### Самостоятелно носене на аериращата косачка



- ▶ Сгънете ръкохватката.
- ▶ Дръжте аериращата косачка за горната дръжка за носене (1).
- ▶ Повдигнете и носете аериращата косачка.

### Транспортиране на аериращата косачка в превозно средство

- ▶ Подсигурете аериращата косачка така, че да не се преобърне и да не може да се движи.

### 15.2 Транспортиране на акумулатора

- ▶ Изключете аериращата косачка и свалете акумулатора.
- ▶ Уверете се, че акумулаторът е в безопасно състояние.
- ▶ Опаковайте акумулатора така, че да са изпълнени следните условия:
  - Опаковката е електронепроводима.
  - Акумулаторът не може да се движи в опаковката.
- ▶ Подсигурете опаковката така, че тя да не може да се движи.

Акумулаторът е обект на изискванията за транспортиране на опасни стоки. Акумулаторът е категоризиран като UN 3480 (литиево-йонни батерии) и е проверен съгласно наръчника на ООН за проверки и критерии част III, подраздел 38.3.

Правилата за транспортиране са посочени на адрес [www.stihl.com/safety-data-sheets](http://www.stihl.com/safety-data-sheets).

## 16 Съхранение

### 16.1 Съхранение на аериращата косачка

- ▶ Изключете аериращата косачка, извадете предпазния ключ и свалете акумулатора.
- ▶ Поставете аериращата косачка на равен терен.
- ▶ Приведете в транспортно положение.
- ▶ Съхранявайте аериращата косачка така, че следните условия да са изпълнени:
  - Аериращата косачка да е на място, недостъпно за деца.
  - Аериращата косачка е чиста и суха.

## 16.2 Съхранение на акумулатора

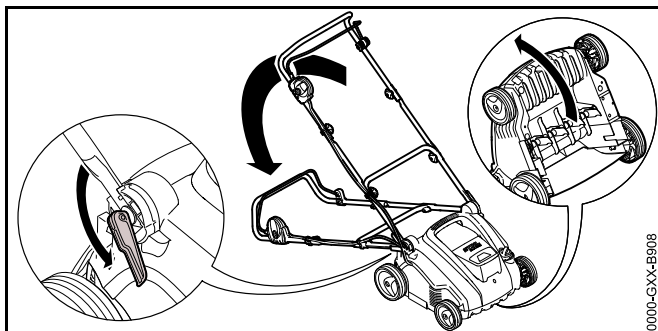
STIHL препоръчва да поддържате акумулатора в състояние на зареждане между 40% и 60% (2 светещи в зелено светодиода).


- ▶ Съхранявайте акумулатора така, че да са изпълнени следните условия:
  - Акумулаторът е на място, недостъпно за деца.
  - Акумулаторът е чист и сух.
  - Акумулаторът е в затворено помещение.
  - Акумулаторът е отделно от аериращата косачка и зарядното устройство.
  - Акумулаторът е в електронепроводима опаковка.
  - Акумулаторът е в температурния диапазон между -10°C и +50°C

## 17 Почистване

### 17.1 Изпращане на аериращата косачка

- ▶ Изключете аериращата косачка, извадете предпазния ключ и свалете акумулатора.
- ▶ Поставете аериращата косачка на равен терен.
- ▶ Приведете в транспортно положение.
- ▶ Откачете коша за събиране на трева.



- ▶ Поставете ръкохватката в най-ниската позиция,  8.1.

- ▶ С лявата ръка натиснете ръкохватката надолу и задръжте.
- ▶ С дясната ръка хванете аериращата косачка за долната ръкохватка за носене и я изправете назад.

### 17.2 Почистване на аериращата косачка

- ▶ Изключете аериращата косачка, извадете предпазния ключ и свалете акумулатора.
- ▶ Поставете аериращата косачка на равен терен.
- ▶ Почистете аериращата косачка с влажна кърпа.
- ▶ Почистете канала за изхвърляне с мека четка или с влажна кърпа.
- ▶ Отстранете чуждите тела от отвора за акумулатора и го почистете с влажна кърпа.
- ▶ Почистете електрическите контакти в отвора за акумулатора с четчица или мека четка.
- ▶ Почистете вентилационните отвори с четчица.
- ▶ Изправете аериращата косачка.
- ▶ Почистете областта около валеяка и самия валеж с мека четка или влажна кърпа.

### 17.3 Почистване на акумулатора

- ▶ Почистете акумулатора (батерията) с влажна кърпа.

## 18 Поддръжка /обслужване

### 18.1 Интервали за профилактика

Интервалите за профилактика зависят от условията на средата и от работните условия. STIHL препоръчва следните интервали за профилактика:

след всяка пета смяна на валеяците.

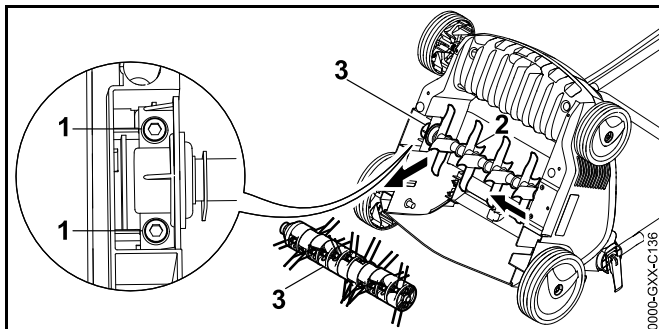
- ▶ Закрепващите винтове на валеяка трябва да се сменят от специализиран търговец на STIHL.

**Ежегодно**

- ▶ Аериращата косачка трябва да се поддържа от специализиран търговец на STIHL.

**18.2 Демонтаж и монтаж на валака****18.2.1 Демонтаж на валака**

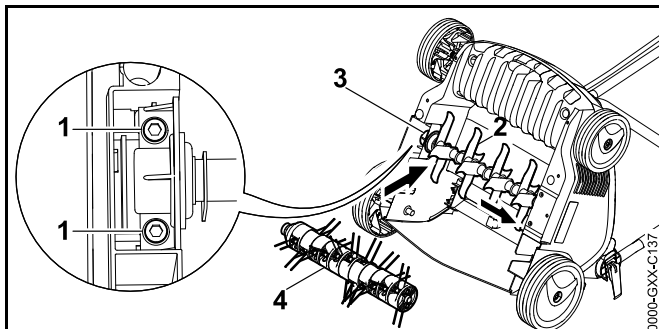
- ▶ Изключете аериращата косачка, извадете предпазния ключ и свалете акумулатора.
- ▶ Изправете аериращата косачка.



- ▶ Развийте болтовете (1).
- ▶ Свалете монтирания валак (3) заедно с държача (2).

**18.2.2 Монтаж на валака**

- ▶ Изключете аериращата косачка, извадете предпазния ключ и свалете акумулатора.
- ▶ Изправете аериращата косачка.



- ▶ Поставете вертикулаторния валак (2) или валака за грапене (4) заедно с държача (3) в предвидените отвори.
- ▶ Завийте и затегнете болтовете (1).

**19 Ремонт****19.1 Ремонтване на аериращата косачка и акумулатора**

Потребителят не може сам да ремонтира аериращата косачка, валаците и акумулатора.

- ▶ Ако аериращата косачка, акумулаторът или валаците се нуждаят от поддръжка или ремонт: не използвайте аериращата косачка, акумулатора или валаците и потърсете помощ от специализиран търговец на STIHL.
- ▶ Ако указателните табели са нечетливи или повредени: указателните табели трябва да се сменят от специализиран търговец на STIHL.

## 20 Отстраняване на неизправности

### 20.1 Отстраняване на неизправности по аериращата косачка или акумулатора

Неизправност	Светодиоди върху акумулатора	Причина	Отстраняване
Аериращата косачка не се задвижва при включване.	1 светодиод мига в зелено.	Състоянието на зареждане на акумулатора е твърде ниско.	► Заредете акумулатора.
	1 светодиод свети в червено.	Акумулаторът е твърде горещ или твърде студен.	► Извадете предпазния ключ. ► Свалете акумулатора. ► Оставете акумулатора да се охлади или да загрее.
	3 светодиода мигат в червено.	Аериращата косачка има неизправност.	► Извадете предпазния ключ. ► Свалете акумулатора. ► Почистете електрическите контакти в отвора за акумулатора. ► Поставете акумулатора. ► Включете аератора. ► Ако 3-те светодиода продължат да мигат в червено: не използвайте аератора и потърсете помощ от специализиран търговец на STIHL.
	3 светодиода светят в червено.	Аериращата косачка е прегряла.	► Извадете предпазния ключ. ► Свалете акумулатора. ► Оставете аериращата косачка да изстине.
	4 светодиода мигат в червено.	В акумулатора има неизправност.	► Извадете акумулатора и отново го поставете. ► Включете аериращата косачка. ► Ако 4-те светодиода продължат да мигат в червено: не използвайте акумулатора и потърсете помощ от специализиран търговец на STIHL.

Неизправност	Светодиоди върху акумулатора	Причина	Отстраняване
		Прекъсната е електрическата връзка между аериращата косачка и акумулатора.	<ul style="list-style-type: none"> <li>▶ Извадете предпазния ключ.</li> <li>▶ Свалете акумулатора.</li> <li>▶ Почистете електрическите контакти в отвора за акумулатора.</li> <li>▶ Поставете предпазния ключ.</li> <li>▶ Поставете акумулатора.</li> </ul>
		Аериращата косачка или акумулаторът са влажни.	<ul style="list-style-type: none"> <li>▶ Извадете предпазния ключ.</li> <li>▶ Свалете акумулатора.</li> <li>▶ Почистете аериращата косачка.</li> <li>▶ Оставете аериращата косачка или акумулатора да изсъхне.</li> </ul>
		Съпротивлението при валяка е твърде голямо.	<ul style="list-style-type: none"> <li>▶ Намалете работната дълбочина.</li> <li>▶ Проверете височината на тревата и ако е необходимо, я окосете.</li> </ul>
		Зоната около валяка е задръстена.	<ul style="list-style-type: none"> <li>▶ Почистете аериращата косачка.</li> </ul>
Аериращата косачка се изключва по време на работа.	3 светодиода светят в червено.	Аериращата косачка е прегряла.	<ul style="list-style-type: none"> <li>▶ Извадете предпазния ключ.</li> <li>▶ Свалете акумулатора.</li> <li>▶ Оставете аериращата косачка да изстине.</li> <li>▶ Почистете аериращата косачка.</li> <li>▶ Не включвайте аериращата косачка твърде често за малък период от време.</li> <li>▶ Намалете работната дълбочина.</li> <li>▶ Аерирайте или извършвайте грапене при ниска трева.</li> </ul>
		Валякът е блокиран.	<ul style="list-style-type: none"> <li>▶ Извадете предпазния ключ.</li> <li>▶ Свалете акумулатора.</li> <li>▶ Почистете аериращата косачка.</li> </ul>
		Има електрическа неизправност.	<ul style="list-style-type: none"> <li>▶ Извадете акумулатора и отново го поставете.</li> <li>▶ Включете аериращата косачка.</li> </ul>

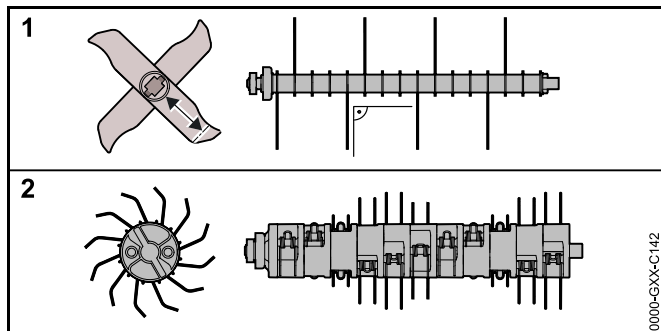
Неизправност	Светодиоди върху акумулатора	Причина	Отстраняване
Аериращата косачка вибрира силно по време на работа.		Болтовете в държача на вала са разхлабени.	▶ Затегнете болтовете.
		Валякът не е правилно балансиран.	▶ Обърнете се към специализиран търговец на STIHL.
Продължителността на работа на аериращата косачка е твърде кратка.		Акумулаторът не е зареден напълно.	▶ Заредете докрай акумулатора.
		Акумулаторът е превишил своя експлоатационен живот.	▶ Сменете акумулатора.
		Зоната около валяка е задръстена.	▶ Почистете аериращата косачка.
		Валякът е тъп или износен.	▶ Проверете валяците.
		Съпротивлението при валяка е твърде голямо.	▶ Намалете работната дълбочина. ▶ Аерирайте или извършвайте грапене при ниска трева.
Акумулаторът забира при поставянето му в отвора за акумулатор.		Водачите или електрическите контакти в отвора за акумулатор са замърсени.	▶ Почистете аериращата косачка.
След поставяне на акумулатора в зарядното устройство процедурата за зареждане не стартира.	1 светодиод свети в червено.	Акумулаторът е твърде горещ или твърде студен.	▶ Оставете акумулатора в зарядното устройство. Процедурата за зареждане стартира автоматично след достигане на допустимия температурен диапазон.

## 21 Технически данни

### 21.1 Аерираща косачка STIHL RLA 240.0

- Разрешен акумулатор: STIHL АК
- Тегло без акумулатор: 14 кг
- Максимално съдържание на коша за събиране на трева: 50 l
- Работна ширина: 34 см
- Обороти: 3500 мин<sup>-1</sup>
- Работна дълбочина: безстепенно, диапазон на регулиране 15 мм

### 21.2 Валяци



#### Вертикулаторен валяк

- 16 неподвижни ножа

#### Валяк за грапене

- 11x2 подвижни телени зъбеца с пружина

### 21.3 Батерия STIHL АК

- Батерия: литиева йонна (Li-ion)
- Напрежение: 36 V
- Капацитет в амперчаса Ah: виж заводска табелка

- Енергийно съдържание в Wh: виж заводска табелка
- Тегло в кг: виж заводска табелка
- Допустим температурен диапазон за използване и съхраняване: от -10°C до +50°C

### 21.4 Нива на шума и вибрациите

Стойността K за нивото на шума възлиза на 3 dB(A). Стойността K за нивото на шума възлиза на 3,2 dB(A). Стойността K за нивото на вибрациите възлиза на 2,4 м/с<sup>2</sup>.

- Ниво на шума L<sub>рА</sub>, измерено според EN 50636-2-92: 75 dB(A)
- Ниво на шума L<sub>WA</sub>, измерено според 2000/14/EC: 89,2 dB(A)
- Ниво на вибрациите a<sub>hw</sub>, измерено според EN 20643, EN 50636-2-92, ръкохватка: 4,8 м/с<sup>2</sup>

Посочените нива на вибрациите са измерени съгласно стандартизирана процедура за изпитване и могат да се използват за сравнение на електрически уреди. Действителните нива на вибрациите могат да се различават от посочените стойности в зависимост от начина на приложение. Посочените нива на вибрациите могат да бъдат използвани за първоначална оценка на вибрационното натоварване. Трябва да бъде оценено действителното вибрационно натоварване. При това може да се вземат под внимание и времето, през което електрическият уред е изключен, както и това, през което е включен, но работи без натоварване.

Информация за изпълнението на Директивата относно излагането на вибрации на работното място 2002/44/EC можете да откриете на адрес [www.stihl.com/vib](http://www.stihl.com/vib).

### 21.5 REACH

Съкращението "REACH" обозначава регламента на ЕГ (Европ. общност) за регистриране, анализ и допустимост на химическите препарати.

Информацията за изпълнение на регламента REACH е посочена по-долу [www.stihl.com/reach](http://www.stihl.com/reach).



## 22 Резервни части и принадлежности

### 22.1 Резервни части и принадлежности

**STIHL** С тези символи се обозначават оригинални резервни части и оригинални принадлежности на STIHL.

Фирма STIHL препоръчва да се използват оригинални резервни части и оригинални принадлежности на STIHL.

Оригинални резервни части и оригинални принадлежности STIHL се предлагат от специализиран търговски обект на STIHL.

## 23 Отстраняване /изхвърляне

### 23.1 Изхвърляне на аериращата косачка и акумулатора

Информация за изхвърлянето можете да получите от специализиран търговец на STIHL.

- Изхвърлете аериращата косачка, ваяците, акумулатора, принадлежностите и опаковките в съответствие с разпоредбите и по начин, щадящ околната среда.

## 24 Декларация на ЕС (EU) за съответствие

### 24.1 Аерираща косачка STIHL RLA 240.0

STIHL Tirol GmbH  
Hans Peter Stihl-Straße 5  
6336 Langkampfen  
Австрия

декларира, поемайки пълна отговорност, че

- Модел: Аерираща косачка
- Фабрична марка: STIHL

- Тип: RLA 240.0
- Сериен номер: 6291

отговаря на съответните разпоредби на Директивите 2000/14/EU, 2002/96/EC, 2006/42/EC, 2011/65/EU и 2014/30/EU и е разработена и произведена в съответствие с актуалните към датата на производство версии на следните стандарти: EN 60335-1 и EN 50636-2-92 (доколкото са приложими).

Име и адрес на нотифицирания орган:  
TÜV Rheinland LGA Products GmbH, Tillystraße 2, D-90431 Nürnberg

За установяване на измереното и гарантираното ниво на шума беше приложена Директива 2000/14/EC, приложение VIII.

- Измерено ниво на шума: 89,2 dB(A)
- Гарантирано ниво на шума: 92 dB(A)

Техническата документация се съхранява при разрешителното на продукта на STIHL Tirol GmbH.

Годината на производство и машинният номер са посочени върху аериращата косачка.

Лангкампфен, 02.09.2019 г.

STIHL Tirol GmbH

По пълном.



Matthias Fleischer, завеждащ отдел „Изследователска дейност и разработка“

По пълном.



Sven Zimmermann, завеждащ отдел „Качество“

## 25 Указания за техническата безопасност за аериращата косачка

### 25.1 Въведение

Тази глава представя общите инструкции за безопасност в съответствие със стандарта EN 50636-2-92, приложение ВВ, за аериращи косачки с електрическо задвижване.



### ПРЕДУПРЕЖДЕНИЕ

**Прочетете всички инструкции за безопасност, указания, илюстрации и технически спецификации, предоставени за тази аерираща косачка.** Неспазването на инструкциите по-долу може да доведе до токов удар, пожар и/или сериозни наранявания. **Съхранявайте всички инструкции за безопасност и указания за в бъдеще.**

### 25.2 Обучение

- Прочетете инструкциите внимателно. Запознайте се с командните елементи и с правилната употреба на машината.
- Не позволявайте никога на лица, които не са запознати с тези инструкции, или деца да използват машината. Местните приложими разпоредби може да ограничават възрастта на потребителя.
- Обърнете внимание на това, че потребителят сам носи отговорност за злополуки или застрашаване на други лица или тяхна собственост.

### 25.3 Подготовка

- При работа с машината винаги трябва да се носят защита на слуха и предпазни очила, докато машината работи.
- При работа с машината винаги носете стабилни обувки и дълги панталони. Не работете с машината боси или по сандали. Избягвайте да носите свободни дрехи, дрехи с висящи връзки, колани или вратовръзки.
- Проверете внимателно терена, върху който ще използвате машината, и отстранете всички предмети, които могат да бъдат захванати и изхвърлени от нея.
- Използвайте машината само в препоръчаното положение и само върху твърда равна повърхност.
- Машината не трябва да се използва по павирани или чакълести повърхности, при които изскачащият материал може да доведе до наранявания.
- Преди включване на машината винаги проверявайте дали всички болтове, гайки, щифтове и други закрепващи средства са добре затегнати и дали защитните приспособления и защитните мрежи са поставени. Износени или повредени указателни стикери трябва да бъдат заменени.
- Никога не работете с машината, ако наблизо има хора, особено деца, или животни.

### 25.4 Експлоатация

- Работете само на дневна светлина или при добро изкуствено осветление.
- По възможност да се избягва работата с машината при мокра трева.
- Винаги осигурявайте добра стабилност на уреда при работа, особено по склонове.
- Не тичайте, а ходете.
- Работете с машината само напречно на склона, никога нагоре или надолу по него.
- Бъдете особено внимателни, когато променят посоката на движение по склона.

- g) Не аерирайте или извършвайте грапене по прекалено стръмни склонове.
- h) Бъдете особено предпазливи, когато завивате с машината или я придърпвате към себе си.
- i) Спрете телените зъбци с пружина, когато машината трябва да бъде наклонена за транспортиране през площи, различни от тревните, и когато машината се премества от и към площта за косене.
- j) Никога не използвайте машината при повредени защитни съоръжения или защитни решетки или без монтирани защитни устройства, напр. без отражателна ламарина и/или без събиращи съоръжения.
- k) Стартирайте двигателя внимателно според ръководството за експлоатация и внимавайте да има достатъчно разстояние между краката ви и телените зъбци с пружина.
- l) Когато стартирате или задействате двигателя, не наклоняйте машината, освен ако не трябва да бъде повдигната по време на процеса. В този случай я наклонете само доколкото е абсолютно необходимо и повдигнете само страната, използвана от потребителя. Винаги се уварявайте, че и двете ръце са в работна позиция, преди машината да бъде върната върху почвата.
- m) Никога не транспортирайте машината, докато задвижването работи.
- n) Никога не поставяйте ръцете или краката си до или под въртящи се части. Винаги стойте далече от отвората за изхвърляне.
- o) Спрете двигателя и извадете предпазния ключ. Уверете се, че всички движещи се части са напълно спрели:
  - винаги, когато оставяте машината без надзор;
  - преди да отстраните блокиране или да отпушете канала за изхвърляне;
  - преди да проверите, да почистите машината или да извършвате работи по нея;

- след контакт с чуждо тяло. Проверете за повреди по машината и извършете необходимите ремонти, преди да я стартирате отново и да работите с нея. Ако машината започне да вибрира необичайно силно, е нужна незабавна проверка,
- проверете за повреди;
- извършете необходимите ремонти на повредените части;
- проверете за разхлабени части и ги затегнете.

## 25.5 Поддръжка и съхранение

- a) Уверете се, че всички гайки, щифтове и болтове са добре затегнати и машината се намира в безопасно работно състояние.
- b) Проверявайте редовно коша за събиращото съоръжение или загуба на функционалност.
- c) От съображения за безопасност подменяйте износените или повредени части.
- d) Имайте предвид, че при машини с няколко компонента с телени зъбци с пружина движението на единия компонент може да доведе до въртене на останалите компоненти.
- e) Когато регулирате машината, внимавайте да не заклещите пръстите си между движещи се компоненти с телени зъбци и неподвижни части на машината.
- f) Оставете двигателя да изстине, преди да приберете машината за дълго време.
- g) Когато правите техническа поддръжка на компонентите с телени зъбци с пружина имайте предвид, че дори когато е изключено задвижването, компонентите с телени зъбци с пружина могат да се задвижат.
- h) От съображения за безопасност подменяйте износените или повредени части. Използвайте само оригинални резервни части и принадлежности.
- i) Когато машината е спряна за поддръжка, инспекция, съхранение или смяна на принадлежност, задвижването трябва да се изключи, предпазният

ключ да се извади и да се уверите, че движещите се части са в състояние на покой. Оставете машината да изстине, преди да провеждате инспекции, настройки и др. Работете с машината внимателно и я поддържайте чиста.

- j) Съхранявайте машината на недостъпно за деца място.

## Cuprins

<b>1</b>	<b>Prefață</b> .....	<b>316</b>	<b>8</b>	<b>Reglarea ventilatorului de gazon pentru utilizator</b> .....	<b>329</b>
<b>2</b>	<b>Informații referitoare la acest Manual de instrucțiuni</b> .....	<b>316</b>	8.1	Rabaterea în sus și strângerea ghidonului .....	329
2.1	Documente valabile .....	316	8.2	Strângerea ghidonului .....	330
2.2	Identificarea Notelor de avertizare din text .....	317	<b>9</b>	<b>Introducerea și scoaterea bateriei</b> .....	<b>330</b>
2.3	Simboluri în text .....	317	9.1	Introducerea acumulatorului .....	330
<b>3</b>	<b>Cuprins</b> .....	<b>317</b>	9.2	Scoaterea acumulatorului .....	330
3.1	Ventilator de gazon .....	317	<b>10</b>	<b>Introducerea și scoaterea cheii de contact</b> .....	<b>331</b>
3.2	Simboluri .....	318	10.1	Introducerea cheii de siguranță .....	331
<b>4</b>	<b>Instrucțiuni de siguranță</b> .....	<b>319</b>	10.2	Scoaterea cheii de siguranță .....	331
4.1	Simboluri de avertizare .....	319	<b>11</b>	<b>Cuplarea și decuplarea ventilatorului de gazon</b> .....	<b>331</b>
4.2	Utilizarea produsului conformă cu destinația .....	319	11.1	Pornirea ventilatorului de gazon .....	331
4.3	Cerințe cu privire la utilizator .....	320	11.2	Oprirea ventilatorului de gazon .....	331
4.4	Îmbrăcămintea și dotarea .....	320	<b>12</b>	<b>Verificarea ventilatorului de gazon și a acumulatorului</b> .....	<b>332</b>
4.5	Spațiu de lucru și mediu .....	321	12.1	Verificarea elementelor de comandă .....	332
4.6	Starea sigură în exploatare .....	322	12.2	Verificarea valțului .....	332
4.7	Lucrul .....	324	12.3	Verificarea acumulatorului .....	333
4.8	Transportarea .....	325	<b>13</b>	<b>Lucrul cu ventilatorul de gazon</b> .....	<b>333</b>
4.9	Stocarea .....	325	13.1	Ținerea și conducerea ventilatorului de gazon .....	333
4.10	Curățarea, întreținerea și repararea .....	326	13.2	Reglarea adâncimii de lucru și a poziției de transport .....	333
<b>5</b>	<b>Pregătirea pentru funcționare a ventilatorului de gazon</b> .....	<b>327</b>	13.3	Pregătirea suprafeței de gazon .....	333
5.1	Pregătirea pentru funcționare a ventilatorului de gazon .....	327	13.4	Scarificarea și pieptănarea .....	334
<b>6</b>	<b>Încărcarea bateriei și a LED-urilor</b> .....	<b>327</b>	13.5	Golirea coșului de colectare .....	334
6.1	Încărcați acumulatorul .....	327	<b>14</b>	<b>După lucru</b> .....	<b>334</b>
6.2	Indicarea nivelului de încărcare .....	327	14.1	După încheierea lucrului .....	334
6.3	LED-urile de pe acumulator .....	327	<b>15</b>	<b>Transportarea</b> .....	<b>335</b>
<b>7</b>	<b>Asamblarea ventilatorului de gazon</b> .....	<b>328</b>	15.1	Transportul ventilatorului de gazon .....	335
7.1	Montarea ghidonului .....	328	15.2	Transportul acumulatorului .....	336
7.2	Scoaterea valțului de pieptănare din locașul de transport înaintea primei puneri în funcțiune .....	328	<b>16</b>	<b>Stocarea</b> .....	<b>336</b>
7.3	Asamblarea, fixarea și agățarea coșului de colectare .....	329	16.1	Păstrarea ventilatorului de gazon .....	336
			16.2	Păstrarea acumulatorului .....	336
			<b>17</b>	<b>Curățare</b> .....	<b>336</b>



17.1 Ridicarea ventilatorului de gazon .....	336
17.2 Curățarea ventilatorului de gazon .....	337
17.3 Curățarea bateriei .....	337
<b>18 Întreținere .....</b>	<b>337</b>
18.1 Intervale de întreținere .....	337
18.2 Demontarea și montarea cilindrului .....	337
<b>19 Reparare .....</b>	<b>338</b>
19.1 Repararea ventilatorului de gazon și a acumulatorului .....	338
<b>20 Depanare .....</b>	<b>339</b>
20.1 Remedierea defecțiunilor ventilatorului de gazon sau ale acumulatorului .....	339
<b>21 Date tehnice .....</b>	<b>342</b>
21.1 Ventilatorul de gazon STIHL RLA 240.0 .....	342
21.2 Valțuri .....	342
21.3 Acumulator STIHL AK .....	342
21.4 Valori de zgomot și de vibrații .....	342
21.5 REACH .....	342
<b>22 Piese de schimb și accesorii .....</b>	<b>343</b>
22.1 Piese de schimb și accesorii .....	343
<b>23 Eliminare .....</b>	<b>343</b>
23.1 Evacuarea la deșeuri a ventilatorului de gazon și a acumulatorului .....	343
<b>24 Declarație de conformitate EU .....</b>	<b>343</b>
24.1 Ventilatorul de gazon STIHL RLA 240.0 .....	343
<b>25 Instrucțiuni tehnice de siguranță pentru ventilatorul de gazon .....</b>	<b>344</b>
25.1 Introducere .....	344
25.2 Instruire .....	344
25.3 Pregătirea .....	344
25.4 Funcționarea .....	344
25.5 Reparațiile și depozitarea .....	345


## 1 Prefață

Stimată clientă, stimat client,

ne bucurăm că ați ales STIHL. Dezvoltăm și executăm produsele noastre în calitate de vârf, conform nevoilor clienților noștri. În felul acesta iau naștere produse de mare fiabilitate chiar și în condiții de solicitare extremă.

STIHL înseamnă calitate de vârf și în domeniul de service. Atelierele noastre de specialitate oferă consiliere și instrucțiuni competente, ca și o îngrijire tehnică cuprinzătoare.

Vă mulțumim pentru încredere și vă dorim multă bucurie cu produsul STIHL pe care îl dețineți.



Dr. Nikolas Stihl

**IMPORTANT! ÎNAINTE DE UTILIZARE, CITIȚI ȘI PĂSTRAȚI INSTRUCȚIUNILE.**

## 2 Informații referitoare la acest Manual de instrucțiuni

### 2.1 Documente valabile

Sunt valabile instrucțiunile de siguranță locale.

- ▶ Suplimentar față de aceste instrucțiuni de utilizare, citiți, înțelegeți și păstrați următoarele documente.
  - Indicații de siguranță acumulator STIHL AK
  - Instrucțiuni de utilizare aparate de încărcare STIHL AL 101, 300, 500
  - Informații de siguranță pentru acumulatorii STIHL și produsele cu acumulator încorporat: [www.stihl.com/safety-data-sheets](http://www.stihl.com/safety-data-sheets)

## 2.2 Identificarea Notelor de avertizare din text

### ! PERICOL

Această notă indică pericolele care au ca rezultat răni grave sau decese.

- ▶ Măsurile specificate pot împiedica răni grave sau decese.

### ! AVERTISMENT

Această notă poate indica pericolele care au ca rezultat răni grave sau **decese**.

- ▶ Măsurile specificate pot împiedica răni grave sau decese.

### INDICAȚIE

Această notă indică pericolele care pot avea ca rezultat avariarea bunurilor.

- ▶ Măsurile specificate pot împiedica avariarea bunurilor.

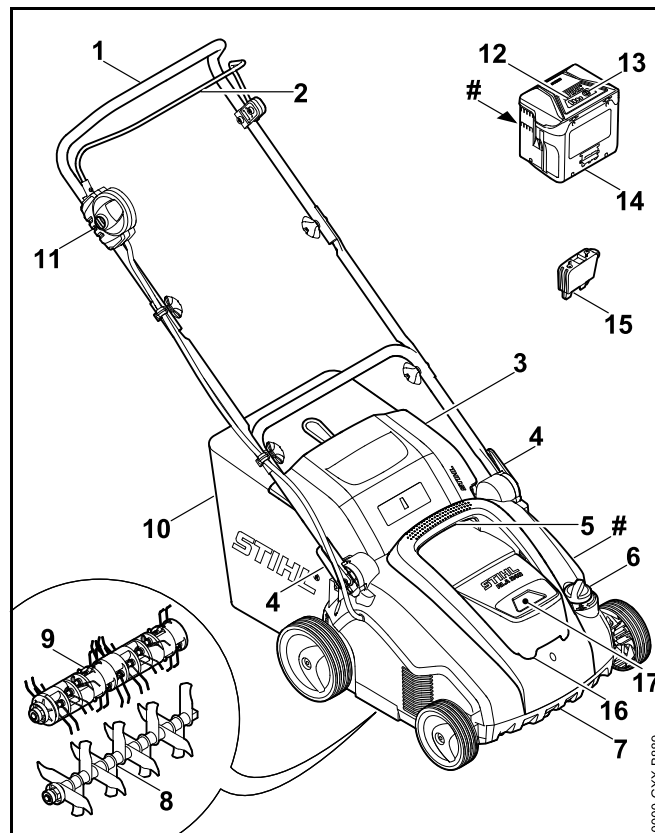
## 2.3 Simboluri în text



Acest simbol se referă la un capitol din aceste instrucțiuni de folosire.

## 3 Cuprins

### 3.1 Ventilator de gazon



#### 1 Ghidon

Ghidonul servește la prinderea, conducerea și transportul ventilatorului de gazon.

#### 2 Maneta de cuplare

Maneta de cuplare cuplează și decuplează valțul existent împreună cu butonul de blocare.

**3 Clapetă de evacuare**

Clapeta de evacuare închide canalul de evacuare.

**4 Sistem de strângere rapidă**

Sistemele de strângere rapidă servesc la reglarea și la rabaterea ghidonului.

**5 Mâner superior pentru transport**

Mânerul superior pentru transport servește la purtarea ventilatorului de gazon.

**6 Buton rotativ**

Butonul rotativ servește la reglarea adâncimii de lucru dorite.

**7 Mâner inferior pentru transport**

Mânerul inferior pentru transport servește la purtarea și așezarea ventilatorului de gazon.

**8 Valț de scarificare**

Valțul de scarificare servește la scarificarea gazonului.

**9 Valț de pieptănare**

Valțul de pieptănare servește la pieptănarea gazonului.

**10 Coș de colectare**

Coșul de colectare adună materialul desprins din gazon.

**11 Buton de blocare**

Butonul de blocare cuplează și decuplează ventilatorul de gazon împreună cu maneta de cuplare.

**12 LEDuri**

LED-urile indică starea de încărcare a acumulatorului și defecțiunile.

**13 Buton**

Butonul activează LEDurile de pe acumulator.

**14 Acumulator**

Acumulatorul alimentează cu energie ventilatorul de gazon.

**15 Cheie de siguranță**

Cheia de siguranță activează cu energie ventilatorul de gazon.

**16 Clapetă**

Clapeta acoperă acumulatorul și cheia de siguranță.

**17 Locaș acumulator**

În locașul acumulatorului stă acumulatorul.

**#Etichetă cu caracteristici, cu numărul de serie****3.2 Simboluri**

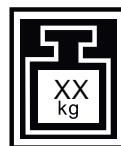
Simbolurile pot fi prezente pe ventilatorul de gazon și pe acumulator și au următoarea semnificație:



Acest simbol indică cheia de siguranță.



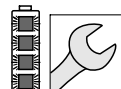
Acest simbol indică locul de introducere a cheii de siguranță.



Acest simbol indică greutatea ventilatorului de gazon.



1 LED este aprins în culoare roșie. Acumulatorul este prea cald sau prea rece.



4 LED-uri clipesc în culoare roșie. Acumulatorul are o defecțiune.



Nivelul garantat de putere acustică conform Directivei 2000/14/EC în dB(A) pentru a putea compara emisiile de zgomot ale produselor.



Indicația de lângă simbol face trimitere la indicarea nivelului de energie din acumulator, conform specificațiilor producătorului de celule. La utilizarea reală, energia disponibilă este mai redusă.



Nu aruncați produsul la gunoiul menajer.



Se pornește ventilatorul de gazon.



## 4 Instrucțiuni de siguranță

### 4.1 Simboluri de avertizare

Simbolurile de avertizare de pe ventilator de gazon au următoarea semnificație:



Respectați indicațiile de siguranță și măsurile prevăzute de acestea.



Citiți, înțelegeți și păstrați instrucțiunile de utilizare.



A se purta ochelari de protecție.



Respectați instrucțiunile de siguranță privind obiectele aruncate în sus și măsurile prevăzute de acestea.



Se va păstra distanța de siguranță.



Nu atingeți valțul în timp ce se rotește.



Scoateți cheia de siguranță în timpul întreruperii lucrului, transportului, depozitării, întreținerii sau reparației.



Ventilatorul de gazon se va feri de ploaie și umezeală.



Scoateți acumulatorul în timpul întreruperii lucrului, transportului, depozitării, întreținerii sau reparației.



Acumulatorul trebuie protejat împotriva căldurii și focului.



Acumulatorul se va proteja împotriva ploii și umezelii și nu va fi scufundat în lichide.



Se va respecta domeniul admis al temperaturilor, prevăzut pentru acumulator.

### 4.2 Utilizarea produsului conformă cu destinația

Ventilatorul de gazon STIHL RLA 240 este destinat pentru următoarele utilizări:

- cu valțul de scarificare: Scarificarea gazonului
- cu valțul de pieptănare: Pieptănarea gazonului

Ventilatorul de gazon nu poate fi folosit pe ploaie.

Ventilatorul de gazon se alimentează cu energie de la un acumulator STIHL AK.

STIHL recomandă utilizarea acumulatorilor STIHL AK 20 sau STIHL AK 30.

## **⚠️ AVERTISMENT**

- Acumulatorii care nu sunt omologați de STIHL pentru acest tip de ventilator de gazon, pot provoca incendii și explozii. Există pericol de rănire gravă a persoanelor sau chiar deces și se pot produce daune materiale.
  - ▶ Folosiți pentru ventilatorul de gazon cu un acumulator STIHL AK.
- Dacă ventilatorul de gazon sau acumulatorul nu sunt folosite conform destinației, persoanele pot fi rănite grav sau pot deceda, sau se pot înregistra daune materiale.
  - ▶ Folosiți ventilatorul de gazon și acumulatorul numai cum este descris în prezentele instrucțiuni de utilizare.

### 4.3 Cerințe cu privire la utilizator

## **⚠️ AVERTISMENT**

- Persoanele neinstruite nu pot recunoaște sau evalua pericolele generate de ventilatorul de gazon și de acumulator. Utilizatorul sau alte persoane pot fi grav rănite sau pot chiar deceda.



- ▶ Citiți, înțelegeți și păstrați instrucțiunile de utilizare.


- ▶ Dacă ventilatorul de gazon sau acumulatorul trebuie împrumutate unei alte persoane: Împrumutați-i și instrucțiunile de utilizare odată cu mașina.
- ▶ Asigurați-vă că utilizatorul îndeplinește următoarele cerințe:
  - Utilizatorul este odihnit.
  - Utilizatorul este apt din punct de vedere fizic, senzorial și mental, să opereze și să lucreze cu ventilatorul de gazon și cu acumulatorul. Dacă utilizatorul este doar parțial este apt din punct de

vedere fizic, senzorial sau mental, utilizatorul are voie să lucreze cu aparatul doar sub supraveghere sau după ce a fost instruit de o persoană responsabilă.

- Utilizatorul poate recunoaște și nici evalua pericolele pe care le prezintă ventilatorul de gazon și acumulatorul.
  - Utilizatorul este conștient că este responsabil în caz de accident sau de daune materiale.
  - Utilizatorul este major și utilizatorul a fost format profesional sub supraveghere, conform reglementărilor naționale.
  - Utilizatorul a fost instruit de către un distribuitor autorizat STIHL sau de o persoană calificată, înainte de a lucra cu ventilatorul de gazon pentru prima dată.
  - Utilizatorul nu este sub influența alcoolului, a medicamentelor sau an drogurilor.
- ▶ Dacă există neclarități: Se va lua legătura cu un distribuitor autorizat STIHL.

### 4.4 Îmbrăcămintea și dotarea

## **⚠️ AVERTISMENT**

- În timpul lucrului diverse obiecte pot fi aruncate în sus cu mare viteză. Utilizatorul poate fi rănit.
- 
- ▶ Se vor purta ochelari de protecție la mică distanță de ochi. Ochelarii de protecție omologați conform normei EN 166 sau a reglementărilor naționale și inscripționați corespunzător pot fi procurați din comerț.
- ▶ Se recomandă purtarea unor pantaloni lungi din material rezistent.

- În timpul lucrului se poate ridica praf. Praful inhalat poate dăuna sănătății și poate declanșa reacții alergice.
  - ▶ Dacă se ridică praf: Se va purta mască de protecție contra prafului.
- Îmbrăcămintea neadecvată se poate agăța de bucăți de lemn, bălării și de ventilator de gazon. Utilizatorul poate fi rănit grav dacă nu poartă îmbrăcămintă adecvată.
  - ▶ Se va purta îmbrăcămintă strâmtă pe corp.
  - ▶ Se vor da jos șalurile și bijuteriile.
- În timpul curățării, a întreținerii sau a transportului utilizatorul poate veni în contact cu cilindrul. Utilizatorul poate fi rănit.
  - ▶ Se recomandă purtarea unor mănuși de lucru din material rezistent.
- Dacă utilizatorul poartă încălțăminte neadecvată, poate aluneca. Utilizatorul poate fi rănit.
  - ▶ Se va purta o încălțăminte rezistentă, încheiată, cu talpă aderentă.

## 4.5 Spațiu de lucru și mediu

### 4.5.1 Zona de lucru a operatorului și cea înconjurătoare

#### AVERTISMENT

- Persoanele neimplicate, copiii și animalele nu pot recunoaște și nu pot evalua pericolele generate de un ventilator de gazon și de obiectele aruncate în sus. Persoanele neimplicate, copiii și animalele pot fi accidentate grav și se pot produce daune materiale.



- ▶ Persoanele neimplicate, copiii și animalele trebuie să păstreze o distanță corespunzătoare față de zona de lucru.

- ▶ Trebuie menținută distanța față de diverse obiecte.
- ▶ Nu lăsați ventilatorul de gazon nesupravegheat.
- ▶ Asigurați-vă că copiii nu se joacă cu ventilatorul de gazon.

- Ventilatorul de gazon nu este protejat la stropii de apă. Dacă se lucrează în ploaie sau în mediu umed, se poate produce electrocutarea. Utilizatorul sau alte persoane pot fi grav rănite sau pot chiar deceda, iar ventilatorul de gazon poate fi avariat.



- ▶ Nu lucrați pe ploaie și nici într-un mediu umed.

- Componentele electrice ale ventilatorului de gazon pot produce scânteii. În medii ambiante ușor inflamabile sau cu pericol de explozie, scânteile pot declanșa incendii și explozii. Există pericol de rănire gravă a persoanelor sau chiar deces și se pot produce daune materiale.
  - ▶ Nu lucrați în atmosfere ambiante ușor inflamabile și nici în cele cu pericol de explozie.

### 4.5.2 Acumulator

#### AVERTISMENT

- Persoanele neautorizate, copiii și animalele nu pot recunoaște și evalua pericolele pe care le reprezintă acumulatorul. Persoanele neautorizate, copiii și animalele pot fi rănite grav.
  - ▶ Țineți la distanță persoanele neimplicate, copiii și animalele.
  - ▶ Acumulatorul nu se lasă nesupravegheat.
  - ▶ Asigurați-vă de faptul că nu este posibilă joaca copiilor cu acumulatorul.
- Acumulatorul nu este protejat împotriva tuturor influențelor mediului. Dacă acumulatorul este expus la anumite influențe ale mediului, acesta se poate aprinde sau exploda. Risc de rănire gravă a persoanelor și de daune materiale.



- ▶ Protejați acumulatorul de căldură și foc.
- ▶ Nu aruncați acumulatorul în foc.



- ▶ Folosiți și păstrați acumulatorul în intervalul de temperatură - 10 °C și + 50 °C.



- ▶ Protejați acumulatorul împotriva ploii și a umidității și nu îl scufundați în lichide.

- ▶ Nu apropiați acumulatorul de obiecte metalice.
- ▶ Nu expuneți acumulatorul la presiune înaltă.
- ▶ Nu expuneți acumulatorul la microunde.
- ▶ Protejați acumulatorul împotriva substanțelor chimice și a sărurilor.

## 4.6 Starea sigură în exploatare

### 4.6.1 Ventilatorul de gazon

Ventilatorul de gazon este în stare sigură de funcționare, dacă sunt îndeplinite următoarele condiții:


- Ventilator de gazon nu este deteriorat.
- Ventilatorul de gazon este curat și uscat.
- Elementele de comandă funcționează și sunt nemodificate.
- Dacă materialul desprins din gazon trebuie adunat în coșul de colectare: Coșul de colectare trebuie agățat corect.
- Dacă materialul desprins din gazon trebuie aruncat în spate: Coșul de colectare trebuie agățat corect și clapeta de evacuare este închisă.
- Valțul este montat corect.
- Pe acest ventilator de gazon sunt montate numai accesorii originale STIHL.
- Accesoriiile sunt montate corect.

## ⚠ AVERTISMENT

- Dacă starea tehnică nu mai este sigură, unele componente ar putea să nu mai funcționeze corect iar dispozitivele de siguranță să nu mai fie eficiente. Persoanele pot fi grav rănite sau pot deceda.
  - ▶ Folosiți ventilatorul de gazon numai dacă nu este deteriorat.
  - ▶ Dacă ventilatorul de gazon este murdar: Se curăță ventilatorul de gazon.
  - ▶ Dacă ventilatorul de gazon este ud: Se usucă ventilatorul de gazon.
  - ▶ Nu se fac modificări la ventilatorul de gazon.
  - ▶ Dacă elementele de comandă nu funcționează: Nu se mai lucrează cu ventilatorul de gazon.
  - ▶ Dacă materialul desprins din gazon trebuie adunat în coșul de colectare: Coșul de colectare trebuie agățat așa cum este descris în prezentele instrucțiuni de utilizare.
  - ▶ Montați numai accesorii originale STIHL pe acest ventilator de gazon.
  - ▶ Valțul trebuie montat așa cum este descris în prezentele instrucțiuni de utilizare.
  - ▶ Accesoriiile trebuie montate în așa fel, cum este specificat în aceste instrucțiuni de utilizare sau în instrucțiunile de utilizare ale accesoriului respectiv.
  - ▶ Nu se introduc obiecte în orificiile ventilatorului de gazon.
  - ▶ Contactele electrice locului de introducere a cheii de siguranță nu se vor lega sau scurtcircuita niciodată cu obiecte metalice.
  - ▶ Înlocuiți plăcuțele cu instrucțiuni uzate sau deteriorate.
  - ▶ Dacă există neclarități: Se va lua legătura cu un distribuitor autorizat STIHL.

### 4.6.2 Valțuri

Valțul de scarificare și valțul de pieptănare sunt în stare sigură de funcționare, dacă sunt îndeplinite următoarele condiții:

- Axul, cuțitul, brăzdarele arcuite și accesoriile nu sunt deteriorate.
- Axul, cuțitul și brăzdarele arcuite nu sunt deformat.
- Valțul este montat corect.
- Cuțitele și brăzdarele arcuite sunt debavurate.
- Lungimea cuțitelor nu este sub lungimea minimă impusă,  21.2.

## AVERTISMENT

- Dacă starea tehnică nu prezintă siguranță bucăți din cuțit și din brăzdarele arcuite se pot desprinde și pot fi aruncate în afară. Persoanele pot fi grav rănite.
  - ▶ Se va lucra numai cu un cuțite și brăzdare arcuite și cu accesorii nedeteriorate.
  - ▶ Dacă lungimea cuțitelor este sub lungimea minimă impusă: Se înlocuiește valțul de scarificare.
  - ▶ Dacă există neclarități: Se va lua legătura cu un distribuitor autorizat STIHL.

### 4.6.3 Acumulator

Acumulatorul funcționează în condiții de siguranță dacă sunt îndeplinite următoarele condiții:

- Acumulatorul nu este deteriorat.
- Acumulatorul este curat și uscat.
- Acumulatorul funcționează este nemodificat.

## AVERTISMENT

- Dacă starea sa nu mai prezintă siguranță, este posibil ca acumulatorul să nu mai funcționeze în condiții sigure. Persoanele se pot răni grav.
  - ▶ Se va lucra numai cu un acumulator nedeteriorat și funcțional.
  - ▶ Este interzisă încărcarea unui acumulator deteriorat sau defect.
  - ▶ Dacă acumulatorul este murdar sau s-a udat: se curăță acumulatorul și se lasă să se usuce.
  - ▶ Nu se va modifica acumulatorul.
  - ▶ Nu introduceți obiecte în orificiile acumulatorului.
  - ▶ Contactele electrice ale acumulatorului nu se vor lega sau scurtcircuita niciodată cu obiecte metalice.
  - ▶ Nu se va deschide acumulatorul.
  - ▶ Înlocuiți plăcuțele cu instrucțiuni uzate sau deteriorate.
- Dintr-un acumulator defect se poate scurge lichid. Dacă lichidul intră în contact cu pielea sau cu ochii, pot apărea iritații.
  - ▶ Se va evita contactul cu acest lichid.
  - ▶ Dacă lichidul a intrat în contact cu pielea: se spală porțiunile de piele cu apă din abundență și săpun.
  - ▶ Dacă lichidul a intrat în contact cu ochii: se spală ochii minimum 15 minute cu apă din abundență și se contactează un medic.
- Un acumulator deteriorat sau defect poate să emane mirosuri neobișnuite sau fum ori poate lua foc. Există pericol de rănire gravă a persoanelor sau chiar deces și se pot produce daune materiale.
  - ▶ Dacă acumulatorul emană mirosuri neobișnuite sau scoate fum: nu se va folosi acumulatorul și se va ține departe de materiale inflamabile.
  - ▶ Dacă acumulatorul a luat foc: încercați să stingeți acumulatorul cu un stingător sau cu apă.

## 4.7 Lucrul

**⚠️ AVERTISMENT**

- Utilizatorul poate ca în anumite situații să nu mai lucreze cu concentrare. Utilizatorul se poate împiedica, poate cădea sau se poate chiar răni grav.
  - ▶ Se va lucra calm și cu precauție.
  - ▶ Dacă condițiile de lumină și de vizibilitate se înrăutățesc: Nu se mai lucrează cu ventilatorul de gazon.
  - ▶ Lucrați singur cu ventilatorul de gazon.
  - ▶ Fiți atent la obstacole.
  - ▶ Nu răsturnați ventilatorul de gazon.
  - ▶ Lucrați fiind în contact cu solul și păstrați-vă echilibrul.
  - ▶ Dacă apar semne de oboseală: Faceți o pauză de odihnă.
  - ▶ Dacă executați lucrări de scarificare sau de pieptănare pe o suprafață înclinată: Scarificarea sau pieptănarea se execută doar transversal față de pantă.
  - ▶ Nu scarificați și nu pieptănați iarba pe pante abrupte.
- Valțul care se rotește poate tăia utilizatorul. Utilizatorul poate fi grav rănit.
  - ▶ Nu atingeți valțul în timp ce se rotește.



- Dacă valțul a fost blocat de un obiect: Se oprește ventilatorul de gazon, se scoate cheia de siguranță și se scoate acumulatorul. Abia după aceea se poate debloca obiectul.

- Dacă ventilatorul de gazon se modifică în timpul lucrului sau se comportă neobișnuit, ventilatorul de gazon se poate afla într-o stare care nu prezintă siguranță. Persoanele pot fi rănite grav și se pot produce daune materiale.
  - ▶ Se încheie lucrul, se deconectează ventilatorul de gazon, se scoate cheia de siguranță, se scoate acumulatorul și se ia legătura cu un distribuitor autorizat STIHL.
- În timpul lucrului pot apărea vibrații din cauza ventilatorului de gazon.
  - ▶ Purtați mănuși.
  - ▶ Faceți pauze de odihnă.
  - ▶ Dacă apar simptome ale unei tulburări cardiovasculare: Consultați medicul.
- Dacă în timpul lucrului valțul dă de un obiect străin, acesta sau părți ale acestuia pot fi deteriorate și pot fi aruncate cu viteză mare în sus. Pot fi rănite persoane și se pot produce daune materiale.
  - ▶ Eliminați obiectele străine din zona de lucru.
  - ▶ Marcați șiocoliți obstacolele (de ex. rădăcinile și trunchiurile de copac).
- După ce maneta de cuplare pentru regimul de tundere este eliberată, valțul se rotește în continuare pentru scurt timp. Persoanele se pot răni grav.
  - ▶ Așteptați până când nu se mai rotește valțul.
- Dacă valțul care se rotește dă de un obiect dur, pot lua naștere scântei. În medii ambiante ușor inflamabile, scântelele pot declanșa incendii. Există pericol de rănire gravă a persoanelor sau chiar deces și se pot produce daune materiale.
  - ▶ Nu lucrați în atmosfere ambiante ușor inflamabile.

## ⚠ PERICOL

- Dacă se lucrează în zone care sunt traversate de cabluri sub tensiune, valțul poate atinge cablurile sub tensiune și le poate deteriora. Utilizatorul poate fi rănit grav sau chiar omorât.
  - ▶ Nu lucrați în zone traversate de cabluri sub tensiune.
- Dacă se lucrează pe furtună, utilizatorul poate fi lovit de fulger. Utilizatorul poate fi rănit grav sau chiar omorât.
  - ▶ Dacă este furtună: Nu lucrați.

### 4.8 Transportarea

#### 4.8.1 Transportul

## ⚠ AVERTISMENT

- În timpul transportului ventilatorul de gazon se poate răsturna sau se poate mișca. Pot fi rănite persoane și se pot produce daune materiale.
  - ▶ Se oprește ventilatorul de gazon.
  - ▶ Așteptați până când nu se mai rotește valțul.



- ▶ Se scoate cheia de siguranță.



- ▶ Se scoate acumulatorul.



- ▶ Se poziționează ventilatorul de gazon pe o suprafață plană.
- ▶ Se reglează poziția de transport.
- ▶ Ridicați ventilatorul de gazon la trecerea peste obstacole (de ex. trepte, borduri).
- ▶ Asigurați ventilatorul de gazon cu chingi de prindere, curele sau o plasă, astfel încât acesta să nu se răstoarne și să nu se poată mișca.

#### 4.8.2 Acumulator

## ⚠ AVERTISMENT

- Acumulatorul nu este protejat împotriva tuturor influențelor mediului. Dacă acumulatorul este expus la anumite influențe ale mediului, acesta se poate avaria, iar bunurile pot fi avariate.
  - ▶ Nu transportați un acumulator avariata.
  - ▶ Transportați acumulatorul într-un ambalaj neconducător din punct de vedere electric.
- În timpul transportului, acumulatorul poate cădea sau se poate deplasa. Risc de rănire a persoanelor și de avariere a bunurilor.
  - ▶ Ambalați acumulatorul în ambalaj, astfel încât să nu se poată mișca.
  - ▶ Asigurați ambalajul, astfel încât să nu se poată mișca.

### 4.9 Stocarea

#### 4.9.1 Depozitarea

## ⚠ AVERTISMENT

- Copiii nu pot recunoaște și nici evalua pericolele pe care le prezintă un ventilator de gazon. Copiii se pot răni grav.



- ▶ Se scoate cheia de siguranță.



- ▶ Se scoate acumulatorul.



- ▶ Se va păstra ventilatorul de gazon în locuri inaccesibile copiilor.
- Contactele electrice ale ventilatorului de gazon și componentele metalice se pot coroda de la umezeală. Ventilatorul de gazon poate fi deteriorat.



- ▶ Se scoate cheia de siguranță.



- ▶ Se scoate acumulatorul.

- ▶ Se va păstra ventilatorul de gazon la loc uscat și curat.

#### 4.9.2 Acumulator

### ⚠ AVERTISMENT

- Copiii nu pot recunoaște și nici evalua pericolele pe care le prezintă un acumulator. Copiii se pot răni grav.
  - ▶ Acumulatorul se va păstra în locuri inaccesibile copiilor.
- Acumulatorul nu este protejat împotriva tuturor intemperiiilor. Dacă acumulatorul este expus anumitor intemperii, acumulatorul se poate deteriora.
  - ▶ Acumulatorul trebuie păstrat curat și uscat.
  - ▶ Acumulatorul trebuie păstrat într-un spațiu închis.
  - ▶ Acumulatorul trebuie păstrat deconectat de ventilatorul de gazon și de aparatul de încărcare.
  - ▶ Acumulatorul trebuie păstrat într-un ambalaj care nu este electroconductor.
  - ▶ Acumulatorul trebuie păstrat într-un interval de temperaturi între - 10 °C și + 50 °C.

#### 4.10 Curățarea, întreținerea și repararea

### ⚠ AVERTISMENT

- Dacă în timpul curățării, al întreținerii și reparării cheia de siguranță și acumulatorul sunt introduse, este posibilă pornirea neintenționată a ventilatorului de gazon. Persoanele pot fi rănite grav și se pot produce daune materiale.

- ▶ Așteptați până când nu se mai rotește valțul.



- ▶ Se scoate cheia de siguranță.



- ▶ Se scoate acumulatorul.

- Detergenții puternici, curățarea cu un jet de apă sub presiune sau obiectele ascuțite pot deteriora ventilatorul de gazon, valțurile sau acumulatorul. Dacă ventilatorul de gazon, valțurile sau acumulatorul nu pot fi curățate corespunzător, unele componente ar putea să nu mai funcționeze corect iar dispozitivele de siguranță să nu mai fie eficiente. Persoanele se pot răni grav.
  - ▶ Curățați ventilatorul de gazon, valțul sau acumulatorul cum este descris în prezentele instrucțiuni de utilizare.
- Dacă ventilatorul de gazon, valțurile sau acumulatorul nu pot fi întreținute sau curățate corespunzător, unele componente ar putea să nu mai funcționeze corect iar dispozitivele de siguranță să nu mai fie eficiente. Persoanele pot fi grav rănite sau pot deceda.
  - ▶ Utilizatorul nu-și poate întreține sau repara singur ventilatorul de gazon și acumulatorul.
  - ▶ Dacă trebuie întreținute sau reparate ventilatorul de gazon sau acumulatorul: Se va lua legătura cu un distribuitor autorizat STIHL.
  - ▶ Valțurile trebuie întreținute așa cum este descris în prezentele instrucțiuni de utilizare.



- În timpul curățării, a întreținerii sau a reparațiilor valțurilor, cuțitele și brăzdalele arcuite se pot mișca. Utilizatorul se poate tăia și se poate accidenta grav în muchiile ascuțite.
  - ▶ Se recomandă purtarea unor mănuși de lucru din material rezistent.

## 5 Pregătirea pentru funcționare a ventilatorului de gazon

### 5.1 Pregătirea pentru funcționare a ventilatorului de gazon

De fiecare dată înainte de începerea lucrului trebuie efectuate următoarele operații:

- ▶ Asigurați-vă că următoarele componente se află în stare sigură de funcționare.
  - Ventilator de gazon, 4.6.
  - Valțuri, 4.6.2.
  - Acumulator, 4.6.3.
- ▶ Verificarea acumulatorului, 12.3.
- ▶ Încărcarea completă a acumulatorului, 6.1
- ▶ Curățarea ventilatorului de gazon, 17.
- ▶ Verificarea valțurilor, 12.2.
- ▶ Montarea ghidonului, 7.1
- ▶ Asigurați-vă că în locul de transport nu se află niciun valț. 7.2.
- ▶ Rabaterea în sus și strângerea ghidonului, 8.1.
- ▶ Dacă materialul desprins din gazon trebuie adunat în coșul de colectare: Prinderea coșului de colectare, 7.3.2.
- ▶ Dacă materialul desprins din gazon trebuie aruncat în spate: Scoaterea coșului de colectare, 7.3.3.
- ▶ Reglarea adâncimii de lucru, 13.2.
- ▶ Verificarea elementelor de comandă, 12.1.
- ▶ Dacă operațiile nu au putut fi efectuate: Nu utilizați ventilatorul de gazon și luați legătura cu un distribuitor autorizat STIHL.

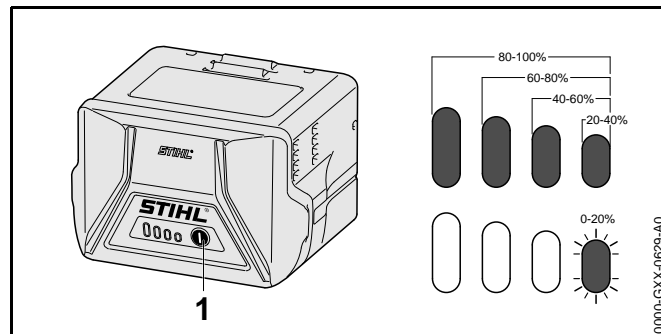
## 6 Încărcarea bateriei și a LED-urilor

### 6.1 Încărcați acumulatorul

Timpul de încărcare depinde de câțiva factori, de ex. temperatura bateriei sau temperatura ambiantă. Timpul de încărcare real poate fi diferit de timpul de încărcare specificat. Timpul de încărcare este disponibil la [www.stihl.com/charging-times](http://www.stihl.com/charging-times).

- ▶ Încărcați acumulatorul așa cum este prezentat în manualul de instrucțiuni al încărcătorului STIHL AL 101, 300, 500.

### 6.2 Indicarea nivelului de încărcare



- ▶ Apăsăți butonul (1). LED-urile luminează în verde timp de aproximativ 5 secunde și indică starea de încărcare.
- ▶ Dacă LED-ul din dreapta pâlpâie cu verde: încărcăți acumulatorul.

### 6.3 LED-urile de pe acumulator

LED-urile pot indica fie starea de încărcare a acumulatorului, fie defecțiuni. LED-urile pot fi aprinse continuu sau pot clipi, în culoare verde sau roșie.

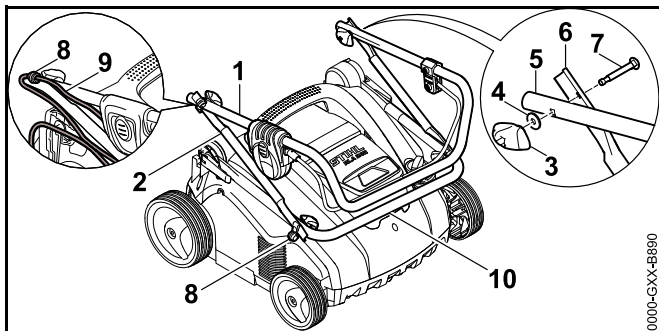
Dacă LED-urile luminează în culoare verde sau clipește, se indică starea de încărcare.

- ▶ Dacă LED-urile se aprind sau clipeșc în culoare roșie: Se remediază defecțiunile, 20.1. Ventilatorul de gazon sau acumulatorul au o defecțiune.

## 7 Asamblarea ventilatorului de gazon

### 7.1 Montarea ghidonului

- ▶ Se oprește ventilatorul de gazon, se scoate cheia de siguranță și se scoate acumulatorul.
- ▶ Se poziționează ventilatorul de gazon pe o suprafață plană.

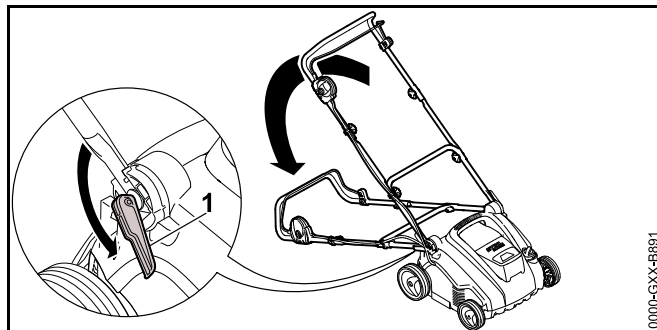


- ▶ Se împinge suportul (8) pe șuruburile (7).
- ▶ Se potrivesc partea superioară (1) a ghidonului cu partea mijlocie (2) a ghidonului, astfel încât să se alinieze găurile.
- ▶ Se introduc și se aliniază șuruburile (7) în așa fel, încât pe ambele părți capetele șuruburilor să stea strâns pe partea mijlocie (2) a ghidonului.
- ▶ Se introduce șaiba (4) pe șurubul (7).
- ▶ Se înșurubează piulița de siguranță (3).
- ▶ Se potrivesc partea inferioară (10) a ghidonului cu partea mijlocie (2) a ghidonului, astfel încât să se alinieze găurile.
- ▶ Se introduc și se aliniază șuruburile (7) în așa fel, încât pe ambele părți capetele șuruburilor să stea strâns pe partea mijlocie (2) a ghidonului.
- ▶ Se introduce șaiba (4) pe șurubul (7).

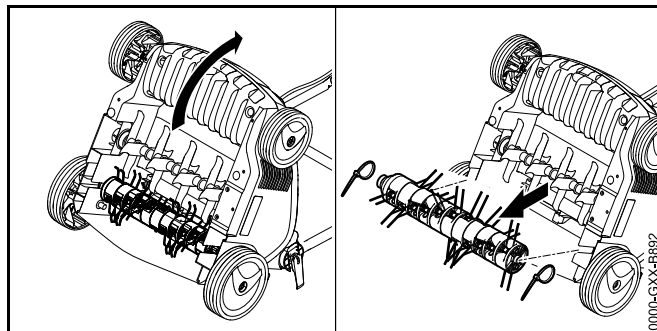
- ▶ Se înșurubează piulița de siguranță (3).
  - ▶ Se apasă cablul (9) în suporturile (8).
- Ghidonul nu trebuie demontat din nou.

### 7.2 Scoaterea valțului de pieptănare din locașul de transport înaintea primei puneri în funcțiune

- ▶ Se oprește ventilatorul de gazon, se scoate cheia de siguranță și se scoate acumulatorul.
- ▶ Se poziționează ventilatorul de gazon pe o suprafață plană.



- ▶ Se deschide sistemul de strângere rapidă (1) și se plasează ghidonul spre spate.
- ▶ Se ține ventilatorul de gazon de mânerul de transport inferior și se ridică în picioare spre spate.

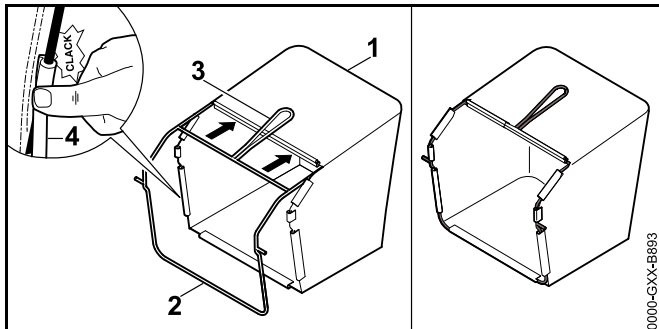


- ▶ Se îndepărtează colierul de cablu.

- ▶ Se scoate valțul de pieptănare din locașul de transport și se depozitează în siguranță.

### 7.3 Asamblarea, fixarea și agățarea coșului de colectare

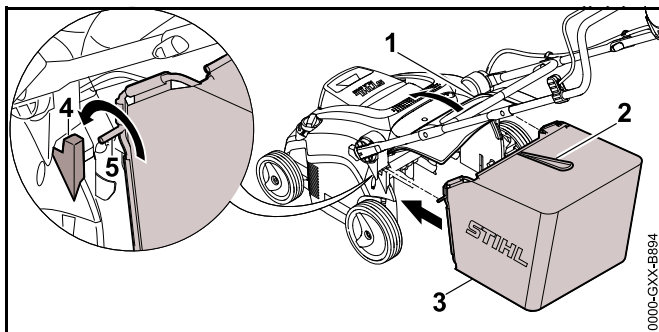
#### 7.3.1 Asamblarea coșului de colectare



- ▶ Se trage țesătura (1) în așa fel peste cadru (2), încât placa de bază de jos și mânerul (3) să se afle pe partea exterioară a țesăturii.
- ▶ Se apasă profilele din plastic (4) pe cadru. Profilele din plastic se înclichetează cu un clic.

#### 7.3.2 Prinderea coșului de colectare

- ▶ Se oprește ventilatorul de gazon.



- ▶ Se deschide și se menține deschisă clapeta de evacuare (1).

- ▶ Se apucă de mâner (2) coșul de colectare (3) și se agață axul (5) în degajarea (4).
- ▶ Se deschide clapeta (1) de evacuare a ierbii și așează pe coșul de colectare (3).

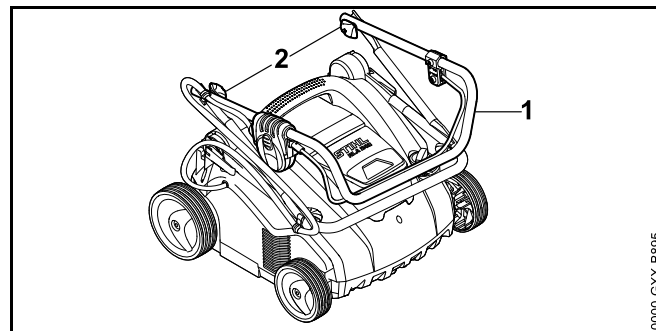
#### 7.3.3 Scoaterea coșului de colectare

- ▶ Se oprește ventilatorul de gazon.
- ▶ Se poziționează ventilatorul de gazon pe o suprafață plană.
- ▶ Se deschide și se menține deschisă clapeta de evacuare.
- ▶ Se scoate în sus prinzând de mâner coșul de colectare.
- ▶ Se închide clapeta de evacuare.

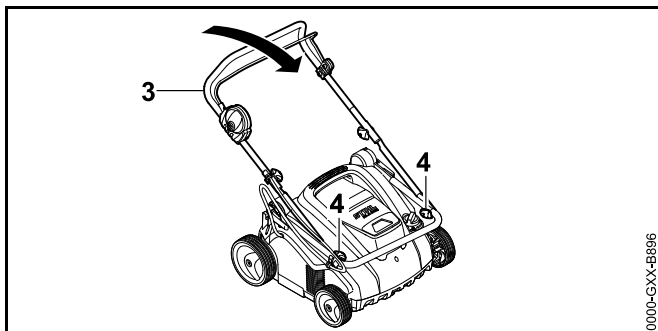
## 8 Reglarea ventilatorului de gazon pentru utilizator

### 8.1 Rabaterea în sus și strângerea ghidonului

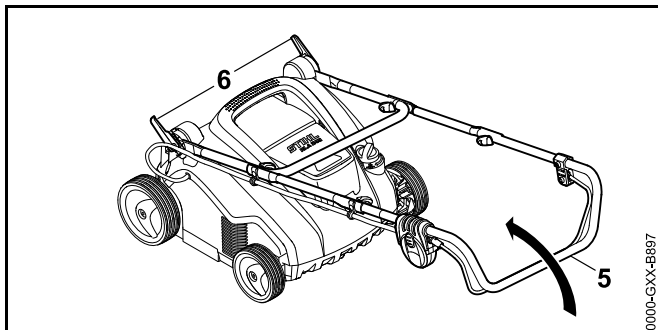
- ▶ Se oprește ventilatorul de gazon, se scoate cheia de siguranță și se scoate acumulatorul.
- ▶ Se poziționează ventilatorul de gazon pe o suprafață plană.



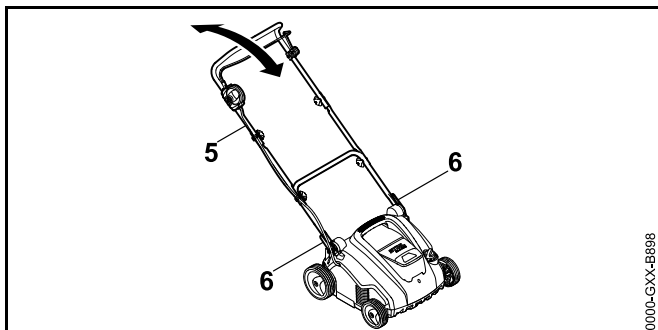
- ▶ Se rabate partea superioară a ghidonului (1).
- ▶ Se strâng piulițele flutur (2).



- ▶ Se rabate partea mijlocie a ghidonului (3).
- ▶ Se strâng piulițele fluture (4).



- ▶ Se deschide sistemul de strângere rapidă (6).
- ▶ Se rabate complet ghidonul (5).



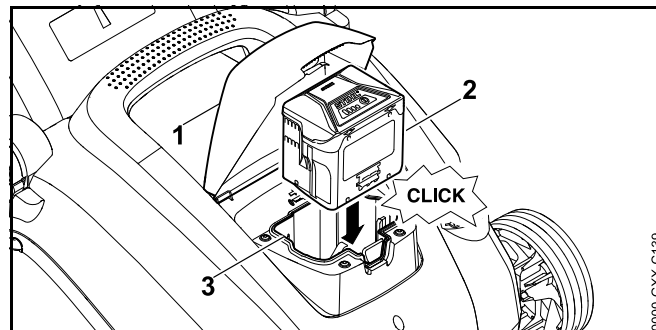
- ▶ Se aduce ghidonul (5) în poziția dorită și se fixează cu sistemul de strângere rapidă (6).

## 8.2 Strângerea ghidonului

- ▶ Se oprește ventilatorul de gazon, se scoate cheia de siguranță și se scoate acumulatorul.
- ▶ Se poziționează ventilatorul de gazon pe o suprafață plană.
- ▶ Se deschid sistemele de strângere rapidă.
- ▶ Se rabate spre față ghidonul, având grijă să nu se prindă cablul.

## 9 Introducerea și scoaterea bateriei

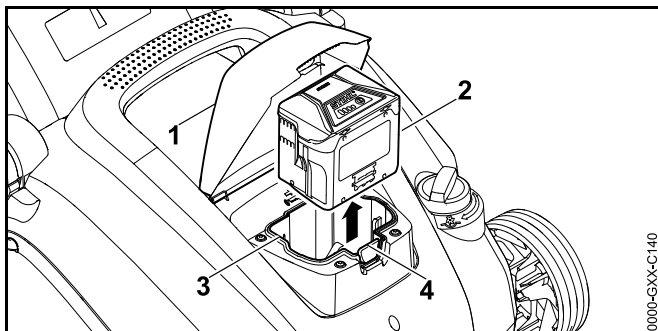
### 9.1 Introducerea acumulatorului



- ▶ Clapeta (1) se deschide până la maximum și se menține.
- ▶ Se apasă în jos la maximum acumulatorul (2) în locașul pentru acumulator (3). Acumulatorul (2) se înclichetează cu un clic.
- ▶ Închideți clapeta (1).

### 9.2 Scoaterea acumulatorului

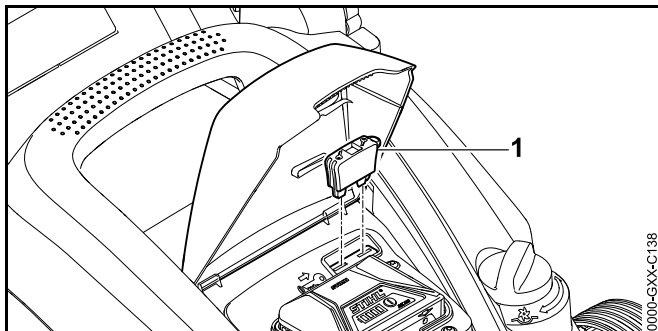
- ▶ Se poziționează ventilatorul de gazon pe o suprafață plană.



- ▶ Clapeta (1) se deschide până la maximum și se menține.
- ▶ Se apasă manetă de blocare (4). Acumulatorul este deblocat (2).
- ▶ Se scoate acumulatorul (2).
- ▶ Închideți clapeta (1).

## 10 Introducerea și scoaterea cheii de contact

### 10.1 Introducerea cheii de siguranță



- ▶ Clapeta (1) se deschide până la maximum și se menține.
- ▶ Se introduce cheia de siguranță (2) în locul de introducere a cheii de siguranță (3).
- ▶ Se închide clapeta (1).

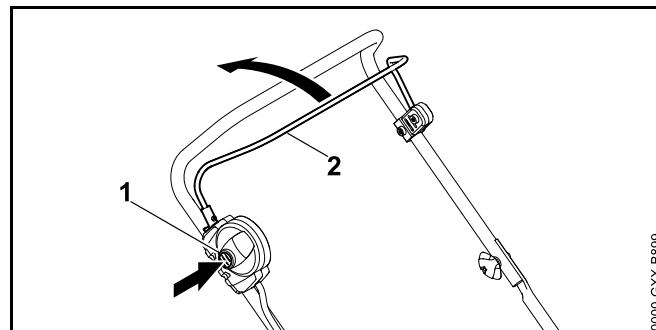
### 10.2 Scoaterea cheii de siguranță

- ▶ Deschideți clapeta până la maximum și mențineți-o acolo.
- ▶ Scoateți cheia de siguranță.
- ▶ Închideți clapeta.
- ▶ Cheia de siguranță se va păstra în locuri inaccesibile copiilor.

## 11 Cuplarea și decuplarea ventilatorului de gazon

### 11.1 Pornirea ventilatorului de gazon

- ▶ Se poziționează ventilatorul de gazon pe o suprafață plană.



- ▶ Se apasă cu mâna dreaptă butonul de blocare (1) și se menține apăsat.
- ▶ Se trage cu mâna stângă complet maneta de cuplare (2) în sensul ghidonului și se prinde în așa fel, încât degetul mare să înconjoare ghidonul. Valțul se rotește.
- ▶ Se eliberează butonul de blocare (1).
- ▶ Se trage cu mâna dreaptă complet ghidonul și maneta de cuplare (2) și se prinde în așa fel, încât degetul mare să înconjoare ghidonul.

### 11.2 Oprirea ventilatorului de gazon

- ▶ Se eliberează maneta de cuplare.

- ▶ Așteptați până când nu se mai rotește valțul.
- ▶ Dacă valțul se rotește în continuare: Se scoate cheia de siguranță, se scoate acumulatorul și se ia legătura cu un distribuitor autorizat STIHL.  
Ventilatorul de gazon este defect.

## 12 Verificarea ventilatorului de gazon și a acumulatorului

### 12.1 Verificarea elementelor de comandă

#### Butonul de blocare și maneta de cuplare


- ▶ Se scoate cheia de siguranță.
- ▶ Se scoate acumulatorul.
- ▶ Apăsăți butonul de pornire și apoi eliberați-l.
- ▶ Trageți complet maneta de cuplare în sensul ghidonului și eliberați-o.
- ▶ Dacă butonul de blocare sau maneta de cuplare merg greu sau nu revin elastic în poziția inițială: Nu utilizați ventilatorul de gazon și luați legătura cu un distribuitor autorizat STIHL.  
Butonul de blocare sau maneta de cuplare sunt defecte.

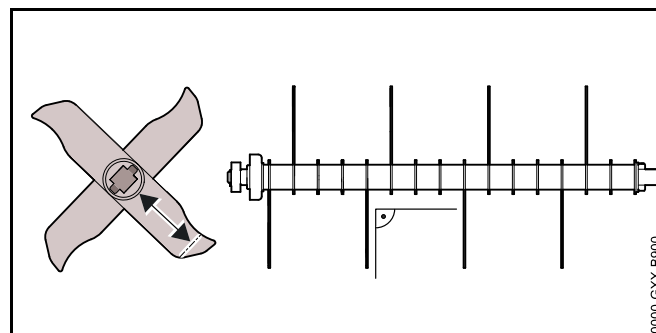
#### Pornirea ventilatorului de gazon


- ▶ Se introduce cheia de siguranță.
- ▶ Se introduce acumulatorul.
- ▶ Se apasă cu mâna dreaptă butonul de blocare și se menține apăsat.
- ▶ Trageți cu mâna stângă complet maneta de cuplare în sensul ghidonului și prindeți-o în așa fel, încât degetul mare să înconjoare ghidonul.  
Valțul se rotește.
- ▶ Dacă cele 3 LED-uri clipesc în culoare roșie: Se scoate cheia de siguranță, se scoate acumulatorul și se ia legătura cu un distribuitor autorizat STIHL.  
Ventilatorul de gazon are o defecțiune.

- ▶ Dacă valțul nu se rotește: Se deconectează ventilatorul de gazon, se scoate cheia de siguranță, se scoate acumulatorul și se ia legătura cu un distribuitor autorizat STIHL.  
Ventilatorul de gazon este defect.
- ▶ Dați drumul la butonul de blocare și la maneta de cuplare.  
Valțul nu se mai rotește după un scurt timp.
- ▶ Dacă valțul se rotește în continuare: Se scoate cheia de siguranță, se scoate acumulatorul și se ia legătura cu un distribuitor autorizat STIHL.  
Ventilatorul de gazon este defect.

### 12.2 Verificarea valțului

- ▶ Se oprește ventilatorul de gazon, se scoate cheia de siguranță și se scoate acumulatorul.
- ▶ Se poziționează ventilatorul de gazon pe o suprafață plană.
- ▶ Ridicarea ventilatorului de gazon,  17.1.



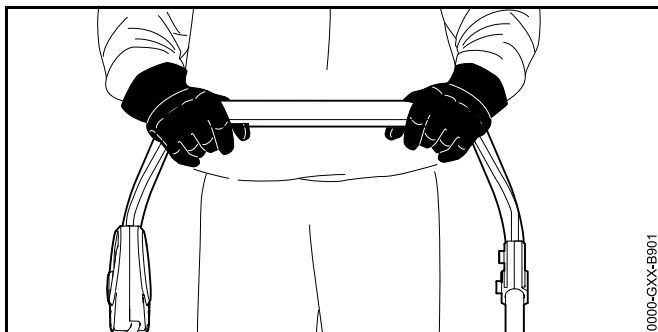
- ▶ Se verifică lungimea cuțitelor.  
Lungimea minimă a cuțitelor este marcată.
- ▶ Dacă lungimea a scăzut sub lungimea minimă impusă: Se înlocuiește valțul,  21.2.
- ▶ Dacă cuțitele sunt deformatе: Se va lua legătura cu un distribuitor autorizat STIHL.
- ▶ Dacă există neclarități: Se va lua legătura cu un distribuitor autorizat STIHL.

### 12.3 Verificarea acumulatorului

- ▶ Apăsăți butonul de la acumulator. LED-urile se aprind sau pâlpâie.
- ▶ Dacă LED-urile nu se aprind sau nu pâlpâie: nu folosiți acumulatorul și apelați la un distribuitor STIHL. Defecțiune a bateriei.

## 13 Lucrul cu ventilatorul de gaz

### 13.1 Ținerea și conducerea ventilatorului de gaz

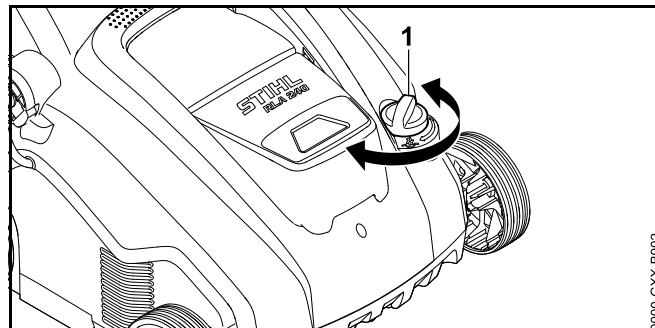


- ▶ Se ține bine ghidonul cu ambele mâini, astfel încât degetul mare să înconjoare ghidonul.

### 13.2 Reglarea adâncimii de lucru și a poziției de transport

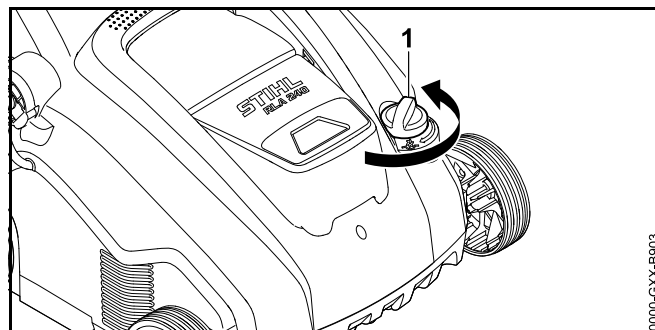
Adâncimea de lucru poate fi reglată continuu.

### Reglarea adâncimii de lucru



- ▶ Se aduce butonul rotativ (1) în poziția dorită. Valțul coboară și se ridică.

### Reglarea poziției de transport



- ▶ Se rotește butonul rotativ (1) în sens antiorar până în poziția cea mai ridicată. Valțul se ridică și nu mai atinge solul.

### 13.3 Pregătirea suprafeței de gazon:

Cu cât gazonul este tuns mai scurt, cu atât mai ușor se lucrează cu ventilatorul de gaz. Înălțimea ideală a ierbii este între 2 și 3 cm.

- ▶ Eliminați obiectele aflate în zona de lucru.
- ▶ Marcați obstacolele care nu pot fi evitate (de ex. rădăcinile și trunchiurile de copac).
- ▶ Dacă iarba este mai înaltă de 3 cm: Se tunde gazonul.

## 13.4 Scarificarea și pieptănarea



### Scarificarea cu valțul de scarificare

La scarificare este scarificată brazda de iarbă, astfel fiind îndepărtate din gazon buruienile, mușchiul, materialul tăiat învechit și iarba bolnavă.

- ▶ Se reglează adâncimea de lucru.
  - ▶ Înainte de începerea lucrului valțul se ridică în poziția cea mai de sus.
  - ▶ Valțul se coboară ușor, doar până scarifică solul. Adâncimea ideală de zgâriere este între 2 și 3 mm. Rădăcinile de iarbă nu se deteriorează.
- ▶ Se împinge ventilatorul de gazon cu viteză mică înainte, în mod controlat.
- ▶ Se va evita staționarea prelungită într-un singur loc.

### Pieptănarea cu valțul de pieptănare

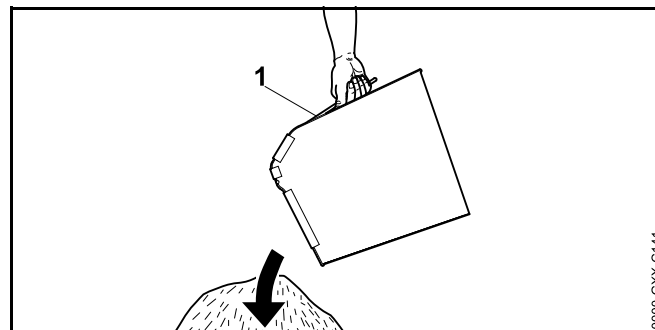
La pieptănare iarbă bolnavă și mușchiul în exces, care a fost slăbit anterior prin operația de scarificare, sunt extrase prin pieptănare din gazon.

Totodată se intervine asupra tasării solului și astfel se acționează contrar deficitului de oxigen rezultat.

- ▶ Se reglează adâncimea de lucru.
  - ▶ Înainte de începerea lucrului valțul se ridică în poziția cea mai de sus.
  - ▶ Valțul se coboară ușor, doar până brăzdarele arcuite ating solul.
- ▶ Se împinge ventilatorul de gazon cu viteză mică înainte, în mod controlat.

- ▶ Se va evita staționarea prelungită într-un singur loc.

## 13.5 Golirea coșului de colectare



- ▶ Se scoate în sus prinzând de mâner coșul de colectare (1).
- ▶ Se golește coșul de colectare (1).

## 14 După lucru

### 14.1 După încheierea lucrului

- ▶ Se oprește ventilatorul de gazon, se scoate cheia de siguranță și se scoate acumulatorul.
- ▶ Se poziționează ventilatorul de gazon pe o suprafață plană.
- ▶ Dacă ventilatorul de gazon este ud: Se lasă să se usuce ventilatorul de gazon.
- ▶ Se curăță ventilatorul de gazon.

### Îngrijirea suprafeței cosite după scarificare

- ▶ Se va curăța bine gazonul de materialul de scarificare.
- ▶ Se va îngrășa solul gazonului și se vor semăna din nou eventualele goluri.
- ▶ Se va uda foarte bine gazonul.



### Îngrijirea suprafeței cosite după pieptănare

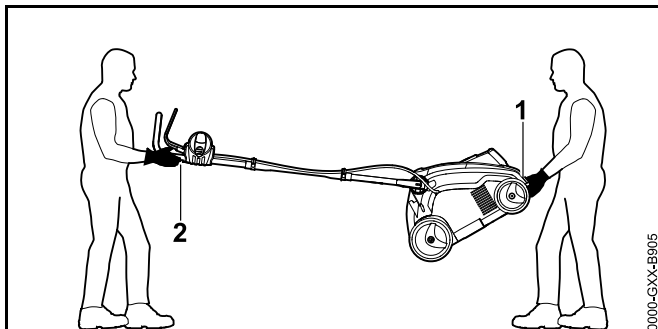
- ▶ Se va curăța bine gazonul de resturile rămase de la pieptănare.
- ▶ Se va uda foarte bine gazonul.

## 15 Transportarea

### 15.1 Transportul ventilatorului de gazon

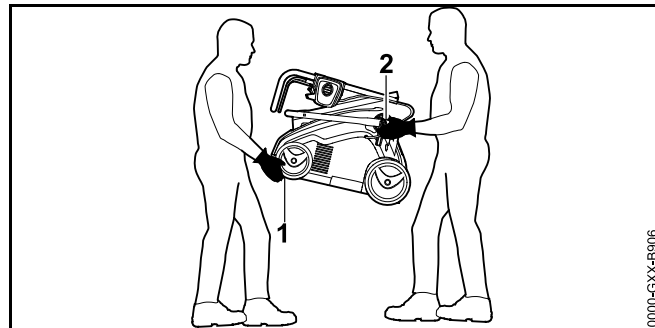
- ▶ Se oprește ventilatorul de gazon, se scoate cheia de siguranță și se scoate acumulatorul.
- ▶ Se poziționează ventilatorul de gazon pe o suprafață plană.
- ▶ Se scoate coșul de colectare.
- ▶ Se reglează poziția de transport.
- ▶ Se împinge ventilatorul de gazon cu viteză mică înainte, în mod controlat.

**Se transportă ventilatorul de gazon în doi, cu ghidonul rabătut.**



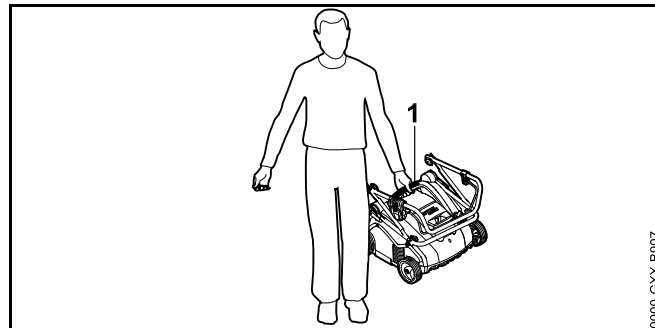
- ▶ Ventilatorul de gazon trebuie apucat de o persoană cu ambele mâini de mânerul inferior de purtare (1) și de către o altă persoană cu ambele mâini de ghidon (2).
- ▶ Se ridică și se poartă pe sus în doi ventilatorul de gazon.
- ▶ Se recomandă purtarea unor mănuși de lucru din material rezistent.

**Se transportă ventilatorul de gazon în doi, cu ghidonul strâns.**



- ▶ Se strânge ghidonul.
- ▶ Ventilatorul de gazon trebuie apucat de o persoană cu ambele mâini de mânerul inferior de purtare (1) și de către o altă persoană cu ambele mâini de prinderile părților inferioare ale ghidonului (2).
- ▶ Se ridică și se poartă pe sus în doi ventilatorul de gazon.
- ▶ Se recomandă purtarea unor mănuși de lucru din material rezistent.

**Transportul ventilatorului de gazon către o singură persoană**



- ▶ Se strânge ghidonul.
- ▶ Se ține ventilatorul de gazon de mânerul superior (1) de purtare.
- ▶ Se ridică și se poartă pe sus ventilatorul de gazon.

### Transportul ventilatorului de gazon într-un autovehicul

- ▶ Ventilatorul de gazon trebuie asigurat în așa fel, încât ventilatorul de gazon să nu se răstoarne și să nu se poată mișca.

## 15.2 Transportul acumulatorului

- ▶ Se oprește ventilatorul de gazon și se scoate acumulatorul.
- ▶ Asigurați-vă că acumulatorul se află în stare sigură de funcționare.
- ▶ Acumulatorul trebuie ambalat în așa fel, încât să fie îndeplinite următoarele condiții:
  - Ambalajul nu este electroconductor.
  - Acumulatorul nu se poate mișca în interiorul în ambalajului.
- ▶ Asigurați ambalajul în așa fel, încât să nu se poată mișca.

Acumulatorul se supune cerințelor pentru transportul mărfurilor periculoase. Acumulatorul este clasificat ca UN 3480 (baterii cu ioni de litiu) și a fost verificat conform Manualului ONU - Verificare și criterii, partea a III-a, subcapitolul 38.3.

Prevederile pentru transport sunt disponibile la [www.stihl.com/safety-data-sheets](http://www.stihl.com/safety-data-sheets).

## 16 Stocarea

### 16.1 Păstrarea ventilatorului de gazon

- ▶ Se oprește ventilatorul de gazon, se scoate cheia de siguranță și se scoate acumulatorul.
- ▶ Se poziționează ventilatorul de gazon pe o suprafață plană.
- ▶ Se reglează poziția de transport.
- ▶ Ventilatorul de gazon trebuie păstrat în așa fel, încât să fie îndeplinite următoarele condiții:
  - Ventilatorul de gazon nu se află în locuri accesibile copiilor.
  - Ventilatorul de gazon este curat și uscat.

### 16.2 Păstrarea acumulatorului

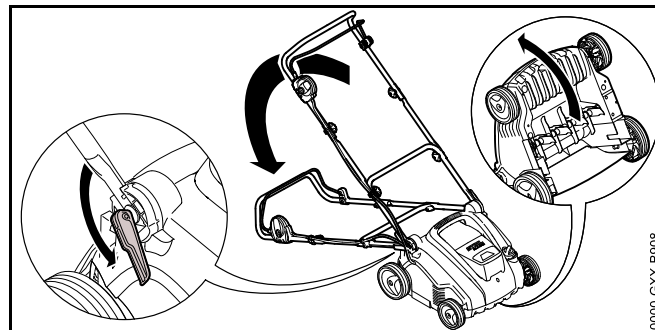
STIHL recomandă păstrarea acumulatorului într-o stare de încărcare cuprinsă între 40 % și 60 % (2 LED-uri verzi aprinse).

- ▶ Acumulatorul trebuie păstrat în așa fel, încât să fie îndeplinite următoarele condiții:
  - Acumulatorul nu se află în locuri accesibile copiilor.
  - Acumulatorul este curat și uscat.
  - Acumulatorul este păstrat într-un spațiu închis.
  - Acumulatorul este deconectat de la ventilatorul de gazon și de la aparatul de încărcare.
  - Acumulatorul este păstrat într-un ambalaj care nu este electroconductor.
  - Acumulatorul este păstrat într-un interval de temperaturi între - 10 °C și + 50 °C.

## 17 Curățare

### 17.1 Ridicarea ventilatorului de gazon

- ▶ Se oprește ventilatorul de gazon, se scoate cheia de siguranță și se scoate acumulatorul.
- ▶ Se poziționează ventilatorul de gazon pe o suprafață plană.
- ▶ Se reglează poziția de transport.
- ▶ Se scoate coșul de colectare.



- ▶ Se coboară ghidonul în poziția cea mai de jos, 8.1.

- ▶ Se apasă cu mâna stângă și menține apăsat ghidonul.
- ▶ Cu mâna dreaptă se ține ventilatorul de gazon de mânerul inferior de transport și se ridică în picioare spre spate.

## 17.2 Curățarea ventilatorului de gazon

- ▶ Se oprește ventilatorul de gazon, se scoate cheia de siguranță și se scoate acumulatorul.
- ▶ Se poziționează ventilatorul de gazon pe o suprafață plană.
- ▶ Se curăță ventilatorul de gazon cu o lavetă umedă.
- ▶ Canalul de evacuare se curăță cu o perie moale sau o lavetă umedă.
- ▶ Se îndepărtează corpurile străine din locașul acumulatorului și se curăță locașul acumulatorului cu o lavetă umedă.
- ▶ Se curăță contactele electrice din locașul acumulatorului cu o pensulă sau cu o perie moale.
- ▶ Curățați fantele de ventilație cu o pensulă.
- ▶ Se ridică în picioare ventilatorul de gazon.
- ▶ Curățați zona din jurul valțului și valțul cu o perie moale sau cu o lavetă umedă.

## 17.3 Curățarea bateriei

- ▶ Curățați bateria cu o lavetă umedă.

# 18 Întreținere

## 18.1 Intervale de întreținere

Intervalele de întreținere depind de condițiile de mediu și de condițiile de lucru. STIHL recomandă următoarele intervale de întreținere:

După fiecare a cincea schimbare de valț.

- ▶ Se solicită înlocuirea șuruburilor de fixare a valțului de către un distribuitor autorizat STIHL.

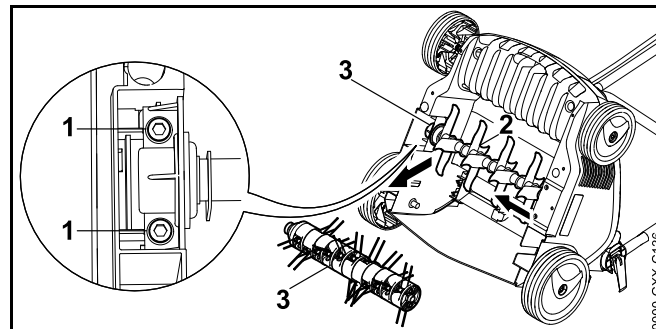
## Anual

- ▶ Se solicită întreținerea ventilatorului de gazon de către un distribuitor autorizat STIHL.

## 18.2 Demontarea și montarea cilindrului

### 18.2.1 Demontarea valțului

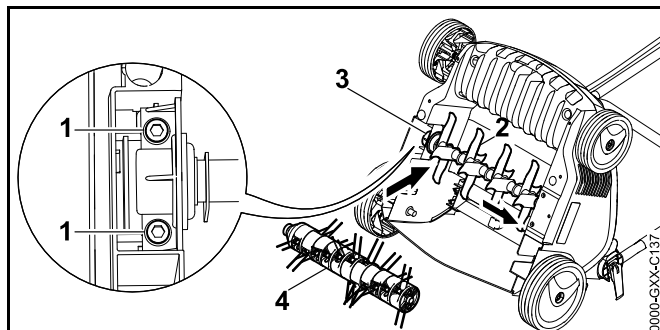
- ▶ Se oprește ventilatorul de gazon, se scoate cheia de siguranță și se scoate acumulatorul.
- ▶ Se ridică în picioare ventilatorul de gazon.



- ▶ Se deșurubează și se scot șuruburile (1).
- ▶ Se scoate valțul (3) montat și se scoate împreună cu suportul (2).

### 18.2.2 Montarea valțului

- ▶ Se oprește ventilatorul de gazon, se scoate cheia de siguranță și se scoate acumulatorul.
- ▶ Se ridică în picioare ventilatorul de gazon.



- ▶ Se introduce valțul de scarificare (2) sau valțul de pieptănare (4) împreună cu suportul (3) în locaș.
- ▶ Se înșurubează și se strâng șuruburile (1).

## 19 Reparare

### 19.1 Repararea ventilatorului de gazon și a acumulatorului

Utilizatorul nu-și poate repara singur ventilator de gazon, acumulatorul și valțurile.

- ▶ Dacă ventilatorul de gazon, acumulatorul sau valțurile sunt deteriorate: Nu utilizați ventilator de gazon, acumulatorul sau valțul și luați legătura cu un distribuitor autorizat STIHL.
- ▶ Dacă plăcuțele cu instrucțiuni sunt ilizibile sau deteriorate: Se solicită înlocuirea plăcuțelor cu instrucțiuni de către un distribuitor autorizat STIHL.

## 20 Depanare

### 20.1 Remedierea defecțiunilor ventilatorului de gazon sau ale acumulatorului

Defecțiune	LED-urile de pe acumulator	Cauză	Remediu
Ventilatorul de gazon nu funcționează după pornire.	1 LED clipește în culoare verde.	Starea de încărcare a acumulatorului e prea redusă.	▶ Se încarcă acumulatorul.
	1 LED este aprins în culoare roșie.	Acumulatorul este prea cald sau prea rece.	▶ Se scoate cheia de siguranță. ▶ Se scoate acumulatorul. ▶ Se lasă acumulatorul să se răcească sau să se încălzească.
	3 LED-uri clipesc în culoare roșie.	Ventilatorul de gazon are o defecțiune.	▶ Se scoate cheia de siguranță. ▶ Se scoate acumulatorul. ▶ Se curăță contactele electrice din compartimentul acumulatorului. ▶ Se introduce acumulatorul. ▶ Se pornește ventilatorul de gazon. ▶ Dacă cele 3 LED-uri clipesc în continuare în culoare roșie: Nu se mai utilizează ventilatorul de gazon și se ia legătura cu un distribuitor autorizat STIHL.
	3 LED-uri sunt aprinse în culoare roșie.	Ventilatorul de gazon este prea cald.	▶ Se scoate cheia de siguranță. ▶ Se scoate acumulatorul. ▶ Se lasă ventilatorul de gazon să se răcească.
	4 LED-uri clipesc în culoare roșie.	Acumulatorul are o defecțiune.	▶ Se scoate acumulatorul și se reintroduce. ▶ Se pornește ventilatorul de gazon. ▶ Dacă în continuare clipesc 4 LED-uri în culoare roșie: Nu se mai utilizează acumulatorul și se ia legătura cu un distribuitor autorizat STIHL.

Defecțiune	LED-urile de pe acumulator	Cauză	Remediu
		Circuitul electric dintre ventilatorul de gazon și acumulator este întrerupt.	<ul style="list-style-type: none"> <li>▶ Se scoate cheia de siguranță.</li> <li>▶ Se scoate acumulatorul.</li> <li>▶ Se curăță contactele electrice din compartimentul acumulatorului.</li> <li>▶ Se introduce cheia de siguranță.</li> <li>▶ Se introduce acumulatorul.</li> </ul>
		Ventilatorul de gazon și acumulatorul sunt umede.	<ul style="list-style-type: none"> <li>▶ Se scoate cheia de siguranță.</li> <li>▶ Se scoate acumulatorul.</li> <li>▶ Se curăță ventilatorul de gazon.</li> <li>▶ Se lasă ventilatorul de gazon sau acumulatorul să se usuce.</li> </ul>
		Valțul întâmpină rezistență prea mare.	<ul style="list-style-type: none"> <li>▶ Se reduce adâncimea de lucru.</li> <li>▶ Se verifică înălțimea ierbii și, dacă este cazul, se tunde.</li> </ul>
		Zona din jurul valțului este ancrasată.	<ul style="list-style-type: none"> <li>▶ Se curăță ventilatorul de gazon.</li> </ul>
Ventilatorul de gazon se oprește în timpul lucrului.	3 LED-uri sunt aprinse în culoare roșie.	Ventilatorul de gazon este prea cald.	<ul style="list-style-type: none"> <li>▶ Se scoate cheia de siguranță.</li> <li>▶ Se scoate acumulatorul.</li> <li>▶ Se lasă ventilatorul de gazon să se răcească.</li> <li>▶ Se curăță ventilatorul de gazon.</li> <li>▶ Ventilatorul de gazon nu se pornește prea des în intervale scurte.</li> <li>▶ Se reduce adâncimea de lucru.</li> <li>▶ Se efectuează scarificarea sau pieptănarea ierbii joase.</li> </ul>
		Valțul este blocat.	<ul style="list-style-type: none"> <li>▶ Se scoate cheia de siguranță.</li> <li>▶ Se scoate acumulatorul.</li> <li>▶ Se curăță ventilatorul de gazon.</li> </ul>
		A apărut o defecțiune electrică.	<ul style="list-style-type: none"> <li>▶ Se scoate acumulatorul și se reintroduce.</li> <li>▶ Se pornește ventilatorul de gazon.</li> </ul>
Ventilatorul de gazon vibrează puternic în timpul lucrului.		Șuruburile de la suport sunt slăbite.	<ul style="list-style-type: none"> <li>▶ Se strâng bine șuruburile.</li> </ul>

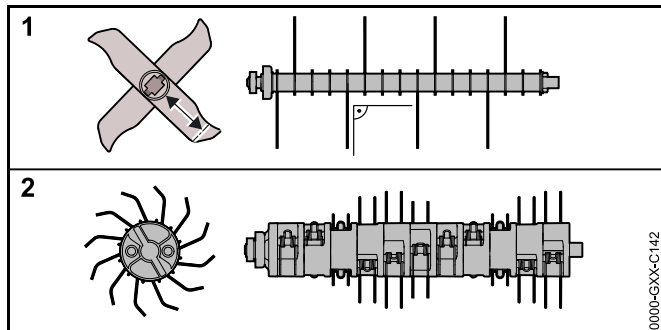
Defecțiune	LED-urile de pe acumulator	Cauză	Remediu
		Valțul nu este echilibrat corect.	► Se va lua legătura cu un distribuitor autorizat STIHL.
Timpul de funcționare al ventilatorului de gazon este prea scurt.		Acumulatorul nu este complet încărcat.	► De încarcă complet acumulatorul.
		Acumulatorul și-a depășit durata de viață.	► Se înlocuiește acumulatorul.
		Zona din jurul valțului este ancrasată.	► Se curăță ventilatorul de gazon.
		Valțul este tocit sau uzat.	► Se verifică valțul.
		Valțul întâmpină rezistență prea mare.	► Se reduce adâncimea de lucru. ► Se efectuează scarificarea sau pieptănarea ierbii joase.
Acumulatorul se blochează la introducerea în locașul său.		Ghidajele sau contactele electrice din locașul acumulatorului sunt murdare.	► Se curăță ventilatorul de gazon.
După ce se introduce acumulatorul în aparatul de încărcare, procesul de încărcare nu pornește.	1 LED este aprins în culoare roșie.	Acumulatorul este prea cald sau prea rece.	► Se lasă acumulatorul așezat în aparatul de încărcare. Încărcarea pornește automat imediat după ce s-a atins domeniul de temperatură admis.

## 21 Date tehnice

### 21.1 Ventilatorul de gazon STIHL RLA 240.0

- Acumulatorul admis: STIHL AK
- Greutatea fără acumulator: 14 kg
- Capacitatea maximă a coșului de colectare: 50 l
- Lățime de lucru: 34 cm
- Turația: 3500 rot/min
- Adâncime de lucru: continuă, domeniu de reglaj 15 mm

### 21.2 Valțuri



#### Valț de scarificare

- 16 cuțite fixe

#### Valț de pieptănare

- 11 x 2 brăzdare arcuite mobile

### 21.3 Acumulator STIHL AK

- Tehnologia acumulatorului: litiu-ion
- Tensiune: 36 V
- Capacitatea în Ah: vezi plăcuța de identificare
- Conținutul de energie în Wh: vezi plăcuța de identificare

- Greutatea în kg: vezi plăcuța de identificare
- Gama de temperatură pentru utilizare și depozitare: -10 °C până la +50 °C

### 21.4 Valori de zgomot și de vibrații

Valoarea K pentru nivelul de presiune acustică este de 3 dB(A). Valoarea K pentru nivelul de putere acustică este de 3,2 dB(A). Valoarea K pentru nivelul de vibrații este de 2,4 m/s<sup>2</sup>.

- Nivel de presiune acustică  $L_{pA}$  măsurat conform normei EN 50636-2-92: 75 dB(A)
- Nivel de putere acustică  $L_{WA}$  măsurat conform normei 2000/14/EC: 89,2 dB(A)
- Nivelul de vibrații  $a_{hw}$  măsurat conform normei EN 20643, EN 50636-2-92, ghidon: 4,8 m/s<sup>2</sup>

Valorile indicate ale nivelului de vibrații au fost măsurate conform unui procedeu de încercare și pot fi comparate cu cele ale aparatelor electrice. Valorile nivelului de vibrații care pot apărea efectiv pot avea abateri față de valorile indicate, în funcție de modul de utilizare. Valorile indicate ale nivelului de vibrații pot fi folosite pentru o primă evaluare a expunerii la vibrații. Expunerea efectivă la vibrații trebuie estimată. Pentru aceasta trebuie avute în vedere și perioadele de timp în care aparatul electric este oprit, li de cele în care aparatul este într-adevăr pornit, dar nu lucrează în sarcină.

Pentru informații privind îndeplinirea directivei pentru angajatori cu privire la vibrații 2002/44/EC, a se vedea [www.stihl.com/vib](http://www.stihl.com/vib).

### 21.5 REACH


REACH este Regulamentul european referitor la înregistrarea, evaluarea și autorizarea substanțelor chimice.

Informații referitoare la conformarea Regulamentului REACH sunt date la [www.stihl.com/reach](http://www.stihl.com/reach).



## 22 Piese de schimb și accesorii

### 22.1 Piese de schimb și accesorii

**STIHL**  Aceste simboluri identifică piesele de schimb originale STIHL și accesorii originale STIHL.

STIHL recomandă folosirea pieselor de schimb originale STIHL și a accesorilor originale STIHL.

Piesele de schimb originale STIHL și accesorii originale STIHL se pot procura de la un distribuitor STIHL.

## 23 Eliminare

### 23.1 Evacuarea la deșeurii a ventilatorului de gazon și a acumulatorului

Informații referitoare la evacuarea la deșeurii se pot obține de la un distribuitor autorizat STIHL.

- ▶ Evacuarea la deșeurii a ventilatorului de gazon, a valțurilor, a acumulatorului, a accesoriiilor și a ambalajului trebuie efectuate în mod ecologic și conform reglementărilor.

## 24 Declarație de conformitate EU

### 24.1 Ventilatorul de gazon STIHL RLA 240.0

STIHL Tirol GmbH  
Hans Peter Stihl-Straße 5  
Langkampfen, 6336  
Austria

declară pe proprie răspundere, că

- Tipul constructiv: Ventilatoare de gazon
- Marca de fabricație: STIHL

- Tip: RLA 240.0
- Număr de identificare serie: 6291

respectă dispozițiile relevante ale Directivelor 2000/14/EC, 2002/96/EC, 2006/42/EC, 2011/65/EC și 2014/30/EC și au fost proiectate și produse în conformitate cu versiunile valabile la data fabricației ale următoarelor norme: EN 60335-1 și EN 50636-2-92 (în măsura în care sunt aplicabile).

Numele și adresa organismului de atestare desemnat:  
TÜV Rheinland LGA Products GmbH, Tillystraße 2, D-90431 Nürnberg

Pentru determinarea nivelului de putere acustică măsurat și maxim, s-a procedat conform Directivei 2000/14/EC, anexa VIII.

- Nivel de putere acustică măsurat: 89,2 dB(A)
- Nivel maxim de putere acustică: 92 dB(A)

Păstrarea documentației tehnice este asigurată de STIHL Tirol GmbH, odată cu certificarea produsului.

Anul de fabricație și numărul de serie (Nr. serie) sunt indicate pe ventilatorul de gazon.

Langkampfen, 02.09.2019

STIHL Tirol GmbH

reprezentat de



Matthias Fleischer, Șef departament de cercetare și dezvoltare

reprezentat de



Sven Zimmermann, Șef departament calitate

## 25 Instrucțiuni tehnice de siguranță pentru ventilatorul de gazon

### 25.1 Introducere

Acest capitol redă instrucțiunile de siguranță generale formulate în prealabil în cadrul normei EN 50636-2-92, anexa BB, pentru ventilatoare electrice de gazon.



#### AVERTISMENT

**Citiți toate instrucțiunile de siguranță, indicațiile, figurile și datele tehnice, cu care e prevăzută ventilatorul de gazon.** Nerespectarea următoarelor instrucțiuni pot cauza electrocutări, incendii și/sau accidentări grave. **Păstrați toate instrucțiunile de siguranță pentru consultare ulterioară.**

### 25.2 Instruire

- Citiți cu atenție instrucțiunile și familiarizați-vă cu elementele de reglaj și cu utilizarea mașinii conform destinației.
- Nu permiteți niciodată folosirea mașinii de către copii sau de alte persoane, care nu cunosc aceste instrucțiuni de utilizare. Reglementările locale valabile pot limita vârsta minimă a utilizatorului.
- Aveți în vedere, că cel care este responsabil în cazul accidentării sau periclitării altor persoane sau al deteriorării bunurilor acestora, este însuși utilizatorul mașinii.

### 25.3 Pregătirea

- La utilizarea mașinii se vor purta întotdeauna antifoane, ochelari de protecție, cât timp mașina este în funcțiune.
- La utilizarea mașinii se va purta întotdeauna încălțăminte rezistentă și pantaloni lungi. Nu lucrați cu mașina descălțat sau încălțat cu sandale ușoare. Evitați purtarea unei îmbrăcăminti largi sau a unei îmbrăcăminti cu șnururi sau curele care atârnă sau cravate.

### 25 Instrucțiuni tehnice de siguranță pentru ventilatorul de gazon

- Verificați cu atenție și regularitate terenul pe care se va utiliza mașina și îndepărtați toate obiectele care ar putea fi antrenate și aruncate în sus de mașină.
- Utilizați mașina doar în poziția recomandată și doar pe o suprafață stabilă și plană.
- Nu se va utiliza mașina pe suprafețe pavate sau acoperite cu pietriș, deoarece materialul aruncat în afară poate provoca răni.
- Verificați mereu înainte de pornirea mașinii, dacă toate șuruburile, piulițele, bolțurile și alte elemente de fixare sunt bine asigurate, și dacă instalațiile și grilajele de protecție sunt la locul lor. Etichetele autocolante uzate sau deteriorate, cu instrucțiuni trebuie înlocuite.
- Nu utilizați niciodată mașina dacă în apropiere se află persoane, în special copii, sau animale.

### 25.4 Funcționarea

- Lucrați numai la lumina zilei sau la o lumină artificială suficient de intensă.
- Evitați utilizarea mașinii cu iarba umedă.
- Asigurați-vă că aveți mereu o stabilitate bună, în special pe pante.
- Mergeți la pas, nu alergați.
- Utilizați mașina transversal pe pantă, niciodată la deal sau la vale.
- Pe pante, fiți deosebit de prudenți la modificarea direcției de deplasare.
- Nu scarificați și nu pieptănați iarba pe pante prea abrupte.
- Fiți deosebit de prudenți când întoarceți mașina sau când o trageți spre dumneavoastră.
- Oprii sculele tăietoare când mașina de tuns iarba trebuie răsturnată în vederea transportului peste alte suprafețe decât cele cu iarbă și când mașina trebuie deplasată la și de la suprafața de cosit.

- j) Nu folosiți niciodată mașina cu dispozitivele de protecție sau cu grilajele de protecție deteriorate, sau fără dispozitive de protecție montate, de ex. fără tablele defletoare și/sau fără sistemele de colectare.
- k) Porniți motorul cu atenție, conform instrucțiunilor de utilizare și mențineți mereu o distanță suficientă a picioarelor față de sculele tăietoare.
- l) La pornirea sau cuplarea motorului, mașina de tuns iarba nu trebuie răsturnată, cu excepția cazului în care mașina de tuns iarba trebuie ridicată pentru operație. În acest caz răsturnați-o numai atât cât este neapărat nevoie, și ridicați-o numai de pe partea utilizatorului. Asigurați-vă mereu, că ambele mâini sunt în poziție de lucru, înainte ca mașina se întoarce pe sol.
- m) Nu transportați niciodată mașina cu sistemul de acționare pornit.
- n) Nu vă plasați niciodată mâinile sau picioarele lângă sau sub piesele rotative. Stați întotdeauna la distanță față de orificiul de evacuare.
- o) Opriți motorul, scoateți cheia de siguranță și asigurați-vă că toate piesele aflate încă în mișcare de rotație s-au oprit complet:
- de fiecare dată când părăsiți mașina;
  - înainte de îndepărtarea blocajelor și defundarea canalului de evacuare;
  - înainte de a verifica mașina, de a o curăța sau de a efectua alte lucrări asupra acesteia;
  - după contactul cu un corp străin. Verificați dacă n-au intervenit deteriorări la mașină și, înainte de a reporni și a lucra cu mașina, efectuați remedierile necesare.
- Dacă mașina începe să vibreze neobișnuit de puternic, este necesară o verificare imediată.
- Căutați dacă sunt deteriorări;
  - Efectuați reparațiile necesare la piesele deteriorate;
  - Verificați dacă există piese desprinse și fixați-le.

## 25.5 Reparațiile și depozitarea

- a) Aveți grijă ca toate piulițele, bolțurile și șuruburile să fie bine strânse și mașina să se afle într-o stare sigură de funcționare.
- b) Verificați regulat uzura și capacitatea de funcționare a sistemului de colectare a ierbii.
- c) Din motive de siguranță, înlocuiți piesele uzate sau deteriorate.
- d) Aveți în vedere că la mașinile cu mai multe cuțite, mișcarea unui cuțit atrage rotirea și a celorlalte cuțite.
- e) Aveți grijă la reglarea mașinii, să nu ajungă degetele în zona de acțiune a cuțitelor în mișcare sau să se apuce degetele în anumite părți ale mașinii.
- f) Înaintea depozitării pe timp mai îndelungat, lăsați mașina să se răcească.
- g) La lucrările de întreținere a cuțitelor aveți grijă că, chiar și atunci când sistemul de antrenare este deconectat, cuțitele se mai pot încă roti.
- h) Din motive de siguranță, înlocuiți piesele uzate sau deteriorate. Utilizați exclusiv accesorii și piese de schimb originale.
- i) Dacă mașina este oprită în vederea reparației, inspecției sau a depozitării, sau pentru înlocuirea unui accesoriu, acționarea trebuie oprită, trebuie scoasă cheia de siguranță și trebuie să vă asigurați ca toate piesele aflate în mișcare să se fi oprit complet. Înaintea efectuării de inspecții, reglaje etc., lăsați mașina să se răcească. Manevrați mașina cu grijă și mențineți-o curată.
- j) Păstrați mașina în locuri inaccesibile copiilor.

## Sadržaj

<b>1</b>	<b>Predgovor</b> .....	<b>347</b>	<b>9</b>	<b>Nameštanje i vađenje aku-baterije</b> .....	<b>361</b>
<b>2</b>	<b>Informacije uz ovo uputstvo za upotrebu</b> .....	<b>347</b>	9.1	Umetanje akumulatora .....	361
2.1	Važeći dokumenti .....	347	9.2	Vađenje akumulatora .....	361
2.2	Oznake upozorenja u tekstu .....	348	<b>10</b>	<b>Umetanje i vađenje sigurnosnog ključa</b> .....	<b>361</b>
2.3	Simboli u tekstu .....	348	10.1	Umetanje sigurnosnog ključa .....	361
<b>3</b>	<b>Pregled</b> .....	<b>348</b>	10.2	Vađenje sigurnosnog ključa .....	361
3.1	Prozračivač travnjaka .....	348	<b>11</b>	<b>Uključivanje i isključivanje prozračivača travnjaka</b> .....	<b>362</b>
3.2	Simboli .....	349	11.1	Uključivanje prozračivača travnjaka .....	362
<b>4</b>	<b>Sigurnosne napomene</b> .....	<b>350</b>	11.2	Isključivanje prozračivača travnjaka .....	362
4.1	Znaci upozorenja .....	350	<b>12</b>	<b>Provera prozračivača travnjaka i akumulatora</b> .....	<b>362</b>
4.2	Namenska upotreba .....	350	12.1	Provera komandi .....	362
4.3	Zahtevi za korisnika .....	351	12.2	Provera valjaka .....	363
4.4	Odeća i oprema .....	351	12.3	Provera aku-baterije .....	363
4.5	Radni prostor i sredina .....	352	<b>13</b>	<b>Rad sa prozračivačem travnjaka</b> .....	<b>363</b>
4.6	Stanje za bezbednu upotrebu .....	353	13.1	Držanje i guranje prozračivača travnjaka .....	363
4.7	Rad .....	354	13.2	Podešavanje radne dubine i transportnog položaja .....	363
4.8	Transportovanje .....	355	13.3	Priprema travnjaka .....	364
4.9	Čuvanje .....	356	13.4	Prozračivanje trave i češljanje .....	364
4.10	Čišćenje, održavanje i popravka .....	357	13.5	Pražnjenje prihvatne korpe .....	364
<b>5</b>	<b>Priprema prozračivača travnjaka za rad</b> .....	<b>357</b>	<b>14</b>	<b>Posle rada</b> .....	<b>365</b>
5.1	Priprema prozračivača travnjaka za rad .....	357	14.1	Nakon rada .....	365
<b>6</b>	<b>Punjenje aku-baterije i svetlosne diode</b> .....	<b>358</b>	<b>15</b>	<b>Transportovanje</b> .....	<b>365</b>
6.1	Punjenje aku-baterije .....	358	15.1	Transport prozračivača travnjaka .....	365
6.2	Prikazivanje nivoa napunjenosti .....	358	15.2	Transport akumulatora .....	366
6.3	LED-ovi na akumulatoru .....	358	<b>16</b>	<b>Čuvanje</b> .....	<b>366</b>
<b>7</b>	<b>Sastavljanje prozračivača travnjaka</b> .....	<b>358</b>	16.1	Čuvanje prozračivača travnjaka .....	366
7.1	Montiranje upravljača .....	358	16.2	Čuvanje akumulatora .....	366
7.2	Uklanjanje valjka za češljanje iz okna za transport pre prvog puštanja u rad .....	359	<b>17</b>	<b>Čišćenje</b> .....	<b>366</b>
7.3	Montaža, postavljanje i skidanje prihvatne korpe .....	359	17.1	Postavljanje prozračivača travnjaka u odgovarajući položaj .....	366
<b>8</b>	<b>Podešavanje prozračivača travnjaka za korisnika</b> .....	<b>360</b>	17.2	Čišćenje prozračivača travnjaka .....	367
8.1	Rasklapanje i podešavanje upravljača .....	360	17.3	Čišćenje aku-baterije .....	367
8.2	Sklapanje upravljača .....	361			

# STIHL

Ovo uputstvo za upotrebu je zaštićeno zakonom o autorskim pravima. Sva prava su zadržana, a posebno pravo na umnožavanje, prevođenje i na širenje elektronskim sistemima.

<b>18 Održavanje</b> .....	<b>367</b>
18.1 Intervali održavanja .....	367
18.2 Demontaža i montaža valjka .....	367
<b>19 Popravljanje</b> .....	<b>368</b>
19.1 Popravka prozračivača travnjaka i akumulatora .....	368
<b>20 Otklanjanje smetnji</b> .....	<b>369</b>
20.1 Otklanjanje smetnji u prozračivaču travnjaka ili akumulatoru .....	369
<b>21 Tehnički podaci</b> .....	<b>372</b>
21.1 Prozračivač travnjaka STIHL RLA 240.0 .....	372
21.2 Valjci .....	372
21.3 Aku-baterija STIHL AK .....	372
21.4 Vrednosti zvuka i vrednosti vibracija .....	372
21.5 REACH .....	372
<b>22 Rezervni delovi i pribor</b> .....	<b>373</b>
22.1 Rezervni delovi i pribor .....	373
<b>23 Zbrinjavanje</b> .....	<b>373</b>
23.1 Odlaganje prozračivača travnjaka i akumulatora .....	373
<b>24 EU izjava o usaglašenosti</b> .....	<b>373</b>
24.1 Prozračivač travnjaka STIHL RLA 240.0 .....	373
<b>25 Bezbednosno-tehnička uputstva za prozračivač travnjaka</b> .....	<b>374</b>
25.1 Uvod .....	374
25.2 Obuka .....	374
25.3 Priprema .....	374
25.4 Korišćenje .....	374
25.5 Radovi na održavanju i skladištenje .....	375

## 1 Predgovor

Dragi korisniče,

raduje nas što ste se odlučili za STIHL. Naši proizvodi su koncipirani i izrađeni vrhunskim kvalitetom prema potrebama naših korisnika. Tako nastaju proizvodi visoke pouzdanosti takođe i pri ekstremnim opterećenjima.

STIHL garantuje vrhunski kvalitet takođe i kod usluga. Naša specijalizovana trgovinska mreža nudi stručne savete i uputstva kao i obimnu tehničku podršku.

Hvala Vam na poverenju; želimo Vam puno zadovoljstva uz Vaš proizvod STIHL.



Dr. Nikolas Stihl

**VAŽNO! PRE UPOTREBE PROČITATI I SAČUVATI ZA KASNIJU UPOTREBU.**

## 2 Informacije uz ovo uputstvo za upotrebu

### 2.1 Važeći dokumenti

Na snazi su lokalni bezbednosni propisi.

- ▶ Pored ovog uputstva za upotrebu, pročitajte sa razumevanjem i sačuvajte sledeće dokumente:
  - Bezbednosna upozorenja za akumulator STIHL AK
  - Uputstvo za upotrebu za uređaj za punjenje STIHL AL 101, 300, 500
  - Bezbednosne informacije za akumulatore i proizvode sa ugrađenim akumulatorom kompanije STIHL: [www.stihl.com/safety-data-sheets](http://www.stihl.com/safety-data-sheets)

## 2.2 Oznake upozorenja u tekstu

### ⚠ OPASNOST

Napomena ukazuje na opasnosti koje dovode do teških povreda ili smrti.

► Navedene mere mogu da spreče teške povrede ili smrt.

### ⚠ UPOZORENJE

Napomena ukazuje na opasnosti koje **mogu** dovesti do teških povreda ili smrti.

► Navedene mere mogu da spreče teške povrede ili smrt.

### UPUTSTVO

Napomena ukazuje na opasnosti koje mogu dovesti do materijalnih šteta.

► Navedene mere mogu da spreče materijalne štete.

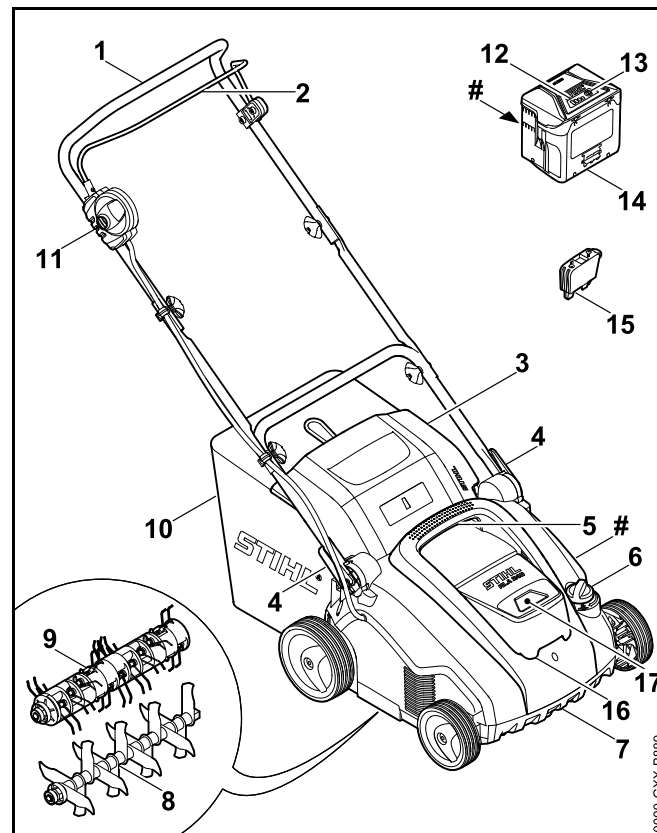
## 2.3 Simboli u tekstu



Ovaj simbol ukazuje na poglavlje u ovom uputstvu za upotrebu.

## 3 Pregled

### 3.1 Prozračivač travnjaka



#### 1 Upravljač

Upravljač služi za držanje, vođenje i transport prozračivača travnjaka.

#### 2 Drška za pokretanje

Drška za pokretanje zajedno sa dugmetom za blokadu uključuje i isključuje ugrađeni valjak.

**3 Poklopac za pražnjenje**

Poklopac za pražnjenje zatvara kanal za izbacivanje trave.

**4 Brzi zatezač**

Brzi zatezač je namenjen za podešavanje i sklapanje upravljača.

**5 Gornja transportna ručka**

Gornja transportna ručka služi za nošenje prozračivača travnjaka.

**6 Obrtni točkić**

Obrtni točkić služi za podešavanje radne dubine.

**7 Donja transportna ručka**

Donja transportna ručka služi za nošenje i postavljanje prozračivača travnjaka.

**8 Valjak za prozračivanje trave**

Valjak za prozračivanje trave služi za prozračivanje trave.

**9 Valjak za češljanje**

Valjak za češljanje služi za češljanje trave.

**10 Prikvatna korpa**

Prikvatna korpa hvata materijale iz trave.

**11 Dugme za blokadu**

Dugme za blokadu zajedno sa drškom za blokadu uključuje i isključuje prozračivač travnjaka.

**12 LED-ovi**

LED-ovi pokazuju napunjenost akumulatora i ukazuju na smetnje.

**13 Pritisno dugme**

Pritisno dugme aktivira LED-ove na akumulatoru.

**14 Akumulator**

Akumulator napaja prozračivač travnjaka energijom.

**15 Sigurnosni ključ**

Sigurnosni ključ aktivira prozračivač travnjaka.

**16 Preklopka**

Preklopka prekriva akumulator i sigurnosni ključ.

**17 Pregrada za akumulator**

U pregradi za akumulator se nalazi akumulator.

**#Pločica sa podacima o uređaju i brojem mašine****3.2 Simboli**

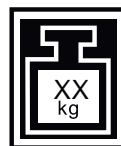
Ovi simboli mogu da se nađu na prozračivaču travnjaka i akumulatoru i imaju sledeća značenja:



Ovaj simbol predstavlja sigurnosni ključ.



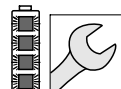
Ovaj simbol predstavlja ulaz za ključ.



Ovaj simbol označava težinu prozračivača travnjaka.



1 LED svetli u crvenoj boji. Akumulator je previše zagrejan ili previše hladan.



4 LED-a svetle u crvenoj boji. U akumulatoru postoji smetnja.



Garantovani nivo zvučne snage prema direktivi 2000/14/EC u dB(A), kako bi zvučna emisija proizvoda bila uporediva.



Ovaj simbol upućuje na podatak o energetskom kapacitetu akumulatora prema specifikacijama proizvođača ćelija. Raspoloživi energetski kapacitet prilikom primene je manji.



Ne odlažite proizvod u kućni otpad.



Uključite prozračivač travnjaka.

## 4 Sigurnosne napomene

### 4.1 Znaci upozorenja

Znaci upozorenja na prozračivaču travnjaka imaju sledeća značenja:



Pridržavajte se bezbednosnih uputstava i predloženih mera.



Pročitajte uputstvo za upotrebu sa razumevanjem i sačuvajte ga.



Nosite zaštitne naočare.



Pridržavajte se bezbednosnih uputstava u vezi sa katapultiranim predmetima kao i predloženih mera.



Pridržavajte se bezbednog rastojanja.



Ne dodirujte valjak koji se okreće.



Izvadite sigurnosni ključ u slučaju prekida rada, prilikom transporta, čuvanja, održavanja ili popravke.



Zaštitite prozračivač travnjaka od kiše i vlage.



Izvadite akumulator u slučaju prekida rada, prilikom transporta, čuvanja, održavanja ili popravke.



Zaštitite akumulator od toplote i vatre.



Zaštitite akumulator od kiše i vlage i ne potapajte ga u tečnost.



Pridržavajte se dozvoljenog opsega temperature akumulatora.

### 4.2 Namenska upotreba

Prozračivač travnjaka STIHL RLA 240 ima sledeće namene:

- sa valjkom za prozračivanje trave: prozračivanje travnjaka
- sa valjkom za češljanje: češljanje travnjaka

Prozračivač travnjaka ne sme da se koristi po kiši.

Akumulator STIHL AK napaja prozračivač travnjaka energijom.

STIHL preporučuje korišćenja akumulatora STIHL AK 20 ili STIHL AK 30.



## **▲ UPOZORENJE**

- Akumulatori koje kompanija STIHL nije odobrila za prozračivač travnjaka mogu da izazovu požar i eksploziju. Ljudi mogu da budu ozbiljno povređeni ili ubijeni, a može doći i do oštećenja imovine.
  - ▶ Koristite prozračivač travnjaka sa akumulatorom STIHL AK.
- Ukoliko se prozračivač travnjaka ili akumulator ne koriste namenski, može da dođe do ozbiljnih povreda, smrti i do materijalne štete.
  - ▶ Prozračivač travnjaka i akumulator koristite na način opisan u ovom uputstvu za upotrebu.

### 4.3 Zahtevi za korisnika

## **▲ UPOZORENJE**

- Neobučeni korisnici ne mogu da prepoznaju i procene opasnost od prozračivača travnjaka i akumulatora. Korisnik i druge osobe mogu da budu ozbiljno povređene ili usmrćene.



- ▶ Pročitajte uputstvo za upotrebu sa razumevanjem i sačuvajte ga.

- ▶ Ukoliko prozračivač travnjaka ili akumulator ustupate nekoj drugoj osobi: Dajte joj i uputstvo za upotrebu.
- ▶ Proverite da li korisnik ispunjava sledeće uslove:
  - Korisnik je smiren.
  - Korisnik je fizički, senzorno i mentalno sposoban da rukuje prozračivačem travnjaka i akumulatorom i da radi sa njima. Ukoliko je korisnik sa ograničenim fizičkim, senzornim i mentalnim sposobnostima ipak

sposoban za rukovanje uređajem, on sme da radi sa njim, ali isključivo pod nadzorom ili prema uputstvima odgovornog lica.

- Korisnik može da prepozna i proceni opasnost od prozračivača travnjaka i akumulatora.
  - Korisnik je svestan da je odgovoran za nezgode i pričinjenu štetu.
  - Korisnik je punoletan ili je stručno osposobljen u skladu sa nacionalnim propisima i pod odgovarajućim nadzorom.
  - Korisnik je dobio odgovarajuće instrukcije od strane ovlašćenog STIHL distributera ili stručne osobe pre početka rada sa prozračivačem travnjaka.
  - Korisnik nije pod uticajem alkohola, lekova ili droga.
- ▶ Ukoliko ste u nedoumici: Obratite se ovlašćenom STIHL distributeru.

### 4.4 Odeća i oprema

## **▲ UPOZORENJE**

- Tokom rada uređaja predmeti mogu da budu katapultirani u vazduh velikom brzinom. Korisnik može da se povredi.
  - ▶ Nosite zaštitne naočare koje dobro prijanjaju. Prikadne zaštitne naočare su sve one dostupne u prodavnicama koje su testirane u skladu sa standardom EN 166 ili prema nacionalnim propisima i odgovarajuće označene.
- ▶ Nosite duge pantalone od izdržljivog materijala.



- U toku rada može da se podigne prašina. Udahnuta prašina može da ošteti zdravlje i izazove alergijske reakcije.
  - ▶ Ukoliko se podigne prašina: Nosite masku za zaštitu od prašine.
- Neodgovarajuća odeća može da se zakači za drvo, žbunje i prozračivač travnjaka. Korisnici bez odgovarajuće odeće mogu da se ozbiljno povrede.
  - ▶ Nosite usku odeću.
  - ▶ Odložite šalove i nakit.
- Tokom čišćenja, održavanja ili transporta uređaja korisnik može da dođe u dodir sa valjkom. Korisnik može da se povredi.
  - ▶ Nosite radne rukavice od izdržljivog materijala.
- Ukoliko nosi neprikladnu obuću, korisnik može da se oklizne. Korisnik može da se povredi.
  - ▶ Nosite čvrstu, zatvorenu obuću sa hrapavim đonom.

## 4.5 Radni prostor i sredina

### 4.5.1 Radna oblast i okruženje

#### UPOZORENJE

- Osobe koje ne učestvuju u radu, deca i životinje ne mogu da prepoznaju i procene opasnost od prozračivača travnjaka i katapultiranih predmeta. Osobe koje ne učestvuju u radu, deca i životinje mogu ozbiljno da se povrede, a može doći i do oštećenja imovine.



- ▶ Osobe koje ne učestvuju u radu, decu i životinje udaljite iz radne oblasti.

- ▶ Držite rastojanje u odnosu na predmete.
- ▶ Ne ostavljajte prozračivač travnjaka bez nadzora.
- ▶ Pobrinite se za to da deca ne mogu da se igraju prozračivačem travnjaka.

- Prozračivač travnjaka nije vodootporan. U slučaju rada po kiši ili u vlažnom okruženju može da dođe do strujnog udara. Korisnik može da bude ozbiljno povređen ili usmrćen, a prozračivač travnjaka može da se ošteti.



- ▶ Nemojte raditi po kiši i u vlažnom okruženju.

- Električne komponente prozračivača travnjaka mogu da varniče. U lako zapaljivom i eksplozivnom okruženju varnice mogu da izazovu požare i eksplozije. Ljudi mogu da budu ozbiljno povređeni ili ubijeni, a može doći i do oštećenja imovine.

- ▶ Nemojte raditi u lako zapaljivoj ili u eksplozivnoj sredini.

### 4.5.2 Aku-baterija

#### UPOZORENJE

- Neovlašćene osobe, deca i životinje ne mogu prepoznati i proceniti opasnosti od aku-baterije. Neovlašćene osobe, deca i životinje mogu biti teško povređene.
  - ▶ Neovlašćene osobe, decu i životinje držite dalje.
  - ▶ Aku-bateriju ne ostavljajte bez nadzora.
  - ▶ Uverite se da deca ne mogu da se igraju aku-baterijom.
- Aku-baterija nije zaštićena od svih uticaja sredine. Pod određenim uticajima sredine, aku-baterija može da se zapali ili da eksplodira. Osobe mogu biti teško povređene i moguće su materijalne štete.



- ▶ Aku-bateriju zaštitite od toplote i plamena.
- ▶ Aku-bateriju ne bacajte u vatru.



- ▶ Aku-bateriju koristite i čuvajte u temperaturnom opsegu između - 10 °C i + 50 °C.



- ▶ Aku-bateriju držite dalje od kiše i vlage i ne potapajte u tečnosti.

- ▶ Aku-bateriju držite dalje od metalnih predmeta.
- ▶ Aku-bateriju ne izlažite uticaju visokog pritiska.
- ▶ Aku-bateriju ne izlažite uticaju mikrotalasnog zračenja.
- ▶ Aku-bateriju držite dalje od hemikalija i soli.

## 4.6 Stanje za bezbednu upotrebu

### 4.6.1 Prozračivač travnjaka

Prozračivač travnjaka se nalazi u pogonski bezbednom stanju, ukoliko su ispunjeni sledeći uslovi:

- Prozračivač travnjaka nije oštećen.
- Prozračivač travnjaka treba da bude čist i suv.
- Komande funkcionišu i nisu izmenjene.
- Ako se materijal iz trave zaglavi u prihvatnoj korpi: Prihvatna korpa je ispravno postavljena.
- Ako se materijal iz trave izbacuje nazad: Prihvatna korpa je postavljena i poklopac za pražnjenje je zatvoren.
- Valjak je pravilno montiran.
- Ugrađujete isključivo originalni STIHL dodatni pribor u ovaj prozračivač travnjaka.
- Dodatni pribor je pravilno montiran.

## ⚠ UPOZORENJE

- U nebezbednom stanju komponente više ne mogu da ispravno funkcionišu, a sigurnosni uređaji mogu da se stave van pogona. Može doći do ozbiljnih povreda ili smrtnog ishoda.
  - ▶ Radite isključivo sa neoštećenim prozračivačem travnjaka.
  - ▶ Ukoliko je prozračivač travnjaka prljav ili vlažan: Očistite prozračivač travnjaka.

- ▶ Ukoliko je prozračivač travnjaka vlažan: Osušite prozračivač travnjaka.
- ▶ Nemojte modifikovati prozračivač travnjaka.
- ▶ Ukoliko komande ne funkcionišu: Nemojte raditi sa prozračivačem travnjaka.
- ▶ Ako se materijal iz trave zaglavi u prihvatnoj korpi: Postavite prihvatnu korpu na način opisan u ovom uputstvu za upotrebu.
- ▶ Ugrađujte isključivo originalni STIHL dodatni pribor u prozračivač travnjaka.
- ▶ Montirajte valjak na način opisan u ovom uputstvu za upotrebu.
- ▶ Dodatni pribor montirajte na način opisan u ovom uputstvu za upotrebu ili u uputstvu za upotrebu dodatnog pribora.
- ▶ Ne ubacujte predmete u otvore prozračivača travnjaka.
- ▶ Kontakte ulaza za ključ nemojte spajati i kratko spajati metalnim predmetima.
- ▶ Zamenite istrošene ili oštećene natpise.
- ▶ Ukoliko ste u nedoumici: Obratite se ovlašćenom STIHL distributeru.

### 4.6.2 Valjci

Valjak za prozračivanje trave i valjak za češljanje se nalaze u bezbednom stanju, ukoliko su ispunjeni sledeći uslovi:

- Valjak, nož, rastresač i dodaci su neoštećeni.
- Valjak, nož i rastresač nisu deformisani.
- Valjak je pravilno montiran.
- Na nožu i rastresaču nema strugotina.
- Minimalna dužina noža nije potkoračena, 21.2.

## **▲ UPOZORENJE**

- U nebezbednom stanju delovi noža i rastresača mogu da se odvoje i da budu katapultirani u vazduh. Može da dođe do ozbiljnih povreda.
  - ▶ Radite sa neoštećenim noževima, rastresačima i dodacima.
  - ▶ Ako je minimalna dužina noža potkoračena: Zamenite valjak za prozračivanje trave.
  - ▶ Ukoliko ste u nedoumici: Obratite se ovlašćenom STIHL distributeru.

### 4.6.3 Aku-baterija

Aku-baterija je u stanju za bezbednu upotrebu ukoliko su ispunjeni sledeći uslovi:

- Aku-baterija je neoštećena.
- Aku-baterija je čista i suva.
- Aku-baterija funkcioniše i nije izmenjena.

## **▲ UPOZORENJE**

- U nebezbednom stanju aku-baterija ne može da funkcioniše sigurno. Osobe mogu biti teško povređene.
  - ▶ Raditi sa neoštećenom i radnom baterijom.
  - ▶ Nemojte puniti oštećenu ili neispravnu aku-bateriju.
  - ▶ Ako je aku-baterija prljava ili mokra: Aku-bateriju očistite i osušite.
  - ▶ Nemojte vršiti promene na aku-bateriji.
  - ▶ Nemojte stavljati predmete u otvore aku-baterije.
  - ▶ Radi izbegavanja kratkog spoja, ne dodirujte metalnim predmetima električne kontakte aku-baterije.
  - ▶ Nemojte otvarati aku bateriju.
  - ▶ Zameniti istrošene ili oštećene znakove

- Iz oštećene aku-baterije može da isteče tečnost. Ako tečnost dođe u dodir sa kožom ili očima, može da izazove nadražaj kože ili očiju.
  - ▶ Izbegnite dodir sa tečnošću.
  - ▶ U slučaju dodira sa kožom: Pogođena mesta na koži isperite sa puno vode i sapuna.
  - ▶ U slučaju dodira sa očima: Isperite oči sa puno vode najmanje 15 minuta i obratite se lekaru.
- Oštećena ili neispravna aku-baterija može da miriše neobično, da dimi ili da gori. Osobe mogu biti teško povređene ili usmrćene i moguća je materijalna šteta.
  - ▶ Ako aku-baterija miriše neobično ili dimi: Nemojte koristiti aku-bateriju i držite je dalje od zapaljivih materijala.
  - ▶ Ako aku-baterija gori: Pokušajte da ugasiťe aku-bateriju aparatom za gašenje požara ili vodom.

### 4.7 Rad

## **▲ UPOZORENJE**

- Korisnik u određenim situacijama ne može da radi koncentrisano. Korisnik može da se spotakne, padne i ozbiljno povredi.
  - ▶ Radite mirno i promišljeno.
  - ▶ Ukoliko su osvetljenje i vidljivost loši: Nemojte raditi sa prozračivačem travnjaka.
  - ▶ Sami radite sa prozračivačem travnjaka.
  - ▶ Obratite pažnju na prepreke.
  - ▶ Nemojte prevrtati prozračivač travnjaka.
  - ▶ Radite stojeći na tlu i pritom održavajte ravnotežu.
  - ▶ Ukoliko se pojave znaci umora: Napravite pauzu u radu.
  - ▶ Ukoliko prozračujete ili češljate travu na padini: Prozračujte ili češljajte travu poprečno u odnosu na padinu.
  - ▶ Nemojte da prozračujete ili češljate travu na strmim padinama.

- Rotirajući valjak može da povredi korisnika. Korisnik može da bude ozbiljno povređen.



- ▶ Ne dodirujte valjak koji se okreće.

- Ukoliko neki predmet blokira valjak: Isključite prozračivač travnjaka, izvucite sigurnosni ključ i izvadite akumulator. Tek onda odstranite predmet.
- Ukoliko se prozračivač travnjaka promeni tokom rada ili se neuobičajeno ponaša, prozračivač travnjaka možda nije bezbedan za rad. Može doći do ozbiljnog povređivanja ljudi i do materijalne štete.
  - ▶ Prekinite rad, isključite prozračivač travnjaka, izvucite sigurnosni ključ, izvadite akumulator i potražite pomoć ovlašćenog STIHL distributera.
- Prozračivač travnjaka tokom rada može da izazove vibracije.
  - ▶ Nosite rukavice.
  - ▶ Napravite pauze u radu.
  - ▶ Ako se pojave znaci problema sa cirkulacijom: Potražite pomoć lekara.
- Ukoliko valjak tokom rada naiđe na strano telo, ono bi moglo da katapultira valjak ili njegove delove u vazduh velikom brzinom. Može doći do povređivanja ljudi i do materijalne štete.
  - ▶ Uklonite strane predmete iz područja rada.
  - ▶ Označite prepreke (npr. korenje i stabla) i zaobidite ih.
- Kada se drška za pokretanje pusti, valjak nastavlja da se okreće još kratko vreme. Može doći do teških povreda ljudi.
  - ▶ Sačekajte da valjak prestane da se okreće.
- Ukoliko rotirajući valjak naiđe na čvrst predmet, može da dođe do varničenja. U lako zapaljivom okruženju varnice mogu da izazovu požare. Ljudi mogu da budu ozbiljno povređeni ili ubijeni, a može doći i do oštećenja imovine.
  - ▶ Nemojte raditi u lako zapaljivom okruženju.

## ⚠ OPASNOST

- Ukoliko radite u blizini vodova pod naponom, valjak može da dođe u dodir sa vodovima pod naponom i da ih ošteti. Može da dođe do teških povreda ili smrti korisnika.
  - ▶ Nemojte raditi u blizini vodova pod naponom.
- Ako radi po nevremenu, korisnika može da udari grom. Može da dođe do teških povreda ili smrti korisnika.
  - ▶ Ukoliko je nevreme: Nemojte raditi.

## 4.8 Transportovanje

### 4.8.1 Transport

## ⚠ UPOZORENJE

- U toku transporta prozračivač travnjaka može da se prevrne ili da se pokrene. Može doći do povređivanja ljudi i do materijalne štete.
  - ▶ Isključite prozračivač travnjaka.
  - ▶ Sačekajte da valjak prestane da se okreće.



- ▶ Izvadite sigurnosni ključ.



- ▶ Izvadite akumulator.



- ▶ Postavite prozračivač travnjaka na ravnu površinu.
- ▶ Postavite ga u transportni položaj.
- ▶ Nosite prozračivač travnjaka preko prepreka (npr. stepenica, ivičnjaka).
- ▶ Osigurajte prozračivač travnjaka zateznim trakama, kaiševima ili mrežom tako da ne može da se prevrne i pomera.

#### 4.8.2 Aku-baterija

### ⚠ UPOZORENJE

- Aku-baterija nije zaštićena od svih uticaja sredine. Pod određenim uticajima sredine, aku-baterija može da bude oštećena i moguća je materijalna šteta.
  - ▶ Nemojte transportovati oštećenu aku-bateriju.
  - ▶ Aku-bateriju transportujte u električki neprovodljivom pakovanju.
- Aku-baterija može da se prevrne ili pokrene u toku transportovanja. Osobe mogu biti povređene, a moguće su i materijalne štete.
  - ▶ Aku-bateriju spakujte u pakovanju tako da ne može da se pokrene.
  - ▶ Pakovanje obezbedite tako da ne može da se pokrene.

#### 4.9 Čuvanje

##### 4.9.1 Čuvanje

### ⚠ UPOZORENJE

- Deca ne mogu da prepoznaju i procene opasnost od prozračivača travnjaka. Deca mogu da se teško povrede.



- ▶ Izvadite sigurnosni ključ.



- ▶ Izvadite akumulator.



- ▶ Čuvajte prozračivač travnjaka van domašaja dece.
- Električni kontakti na prozračivaču travnjaka i metalne komponente mogu da korodiraju usled vlage. Prozračivač travnjaka može da se ošteti.



- ▶ Izvadite sigurnosni ključ.



- ▶ Izvadite akumulator.



- ▶ Prozračivač travnjaka čuvajte na čistom i suvom mestu.

#### 4.9.2 Akumulator

### ⚠ UPOZORENJE

- Deca ne mogu da prepoznaju i procene opasnost od akumulatora. Deca mogu da se teško povrede.
  - ▶ Čuvajte akumulator van domašaja dece.
- Akumulator nije zaštićen od svih uticaja okoline. Ukoliko je akumulator bio izložen određenim uslovima okoline, on može da pretrpi oštećenje.
  - ▶ Čuvajte akumulator na čistom i suvom mestu.
  - ▶ Čuvajte akumulator u zatvorenoj prostoriji.
  - ▶ Čuvajte akumulator odvojeno od prozračivača travnjaka i od uređaja za punjenje.
  - ▶ Čuvajte akumulator u pakovanju koje nije električno provodljivo.
  - ▶ Čuvajte akumulator u opsegu temperature između - 10 °C i + 50 °C.

## 4.10 Čišćenje, održavanje i popravka

**⚠ UPOZORENJE**

- Ukoliko sigurnosni ključ i akumulator nisu izvađeni tokom čišćenja, održavanja ili popravke, prozračivač travnjaka može da se nehotice uključi. Može doći do ozbiljnog povređivanja ljudi i do materijalne štete.

- ▶ Sačekajte da valjak prestane da se okreće.



- ▶ Izvadite sigurnosni ključ.



- ▶ Izvadite akumulator.



- Jaka sredstva za čišćenje, pranje vodenim mlazom pod pritiskom ili oštri predmeti mogu da oštete prozračivač travnjaka, valjke i akumulator. Ukoliko se prozračivač travnjaka, valjci i akumulator ne čiste pravilno, komponente ne mogu da ispravno funkcionišu, a sigurnosni uređaji mogu da se isključe iz pogona. Može doći do teških povreda ljudi.

- ▶ Očistite prozračivač travnjaka, valjke i akumulator na način opisan u ovom uputstvu za upotrebu.

- Ukoliko se prozračivač travnjaka, valjci ili akumulator ne održavaju pravilno i ne popravljaju, komponente ne mogu da ispravno funkcionišu, a sigurnosni uređaji mogu da se isključe iz pogona. Može doći do ozbiljnih povreda ili smrtnog ishoda.

- ▶ Nemojte sami održavati i popravljati prozračivač travnjaka i akumulator.
- ▶ Ukoliko je prozračivaču travnjaka ili akumulatoru potrebno održavanje ili popravka: Obratite se ovlašćenom STIHL distributeru.
- ▶ Valjke održavajte na način opisan u ovom uputstvu za upotrebu.

**5 Priprema prozračivača travnjaka za rad****5.1 Priprema prozračivača travnjaka za rad**

Svaki put pre početka rada morate da izvršite sledeće korake:

- ▶ Proverite da li su sledeće komponente u bezbednom stanju:
  - Prozračivač travnjaka, 4.6.
  - Valjci, 4.6.2.
  - Akumulator, 4.6.3.
- ▶ Proverite akumulator, 12.3.
- ▶ Potpuno napunite akumulator, 6.1.
- ▶ Očistite prozračivač travnjaka, 17.
- ▶ Proverite valjke, 12.2.
- ▶ Montirajte upravljač, 7.1.
- ▶ Uverite se da nijedan valjak nije u oknu za transport, 7.2.
- ▶ Rasklopite i podesite upravljač, 8.1.
- ▶ Ako se materijal iz trave zaglavi u prihvatnoj korpi: Postavite prihvatnu korpu, 7.3.2.
- ▶ Ako se materijal iz trave izbacuje nazad: Skinite prihvatnu korpu, 7.3.3.
- ▶ Podesite radnu dubinu, 13.2.
- ▶ Proverite komande, 12.1.
- ▶ Ukoliko ne možete da izvršite korake: Nemojte koristiti prozračivač travnjaka, nego potražite pomoć ovlašćenog STIHL distributera.

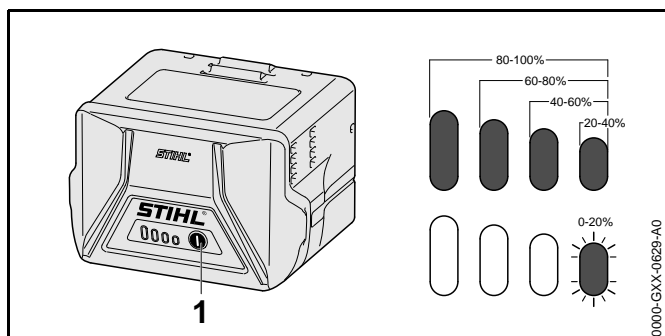
## 6 Punjenje aku-baterije i svetlosne diode

### 6.1 Punjenje aku-baterije

Vremetranjanje punjenja zavisi od više uticaja, npr. od temperature aku-baterije ili od temperature sredine. Faktičko vremetranjanje punjenja može da odstupa od navedenog vremetranjanja. Vremetranjanje punjenja je navedeno na [www.stihl.com/charging-times](http://www.stihl.com/charging-times).

- ▶ Aku-bateriju punite onako, kako je opisano u uputstvu za upotrebu uređaja za punjenje STIHL AL 101, 300, 500.

### 6.2 Prikazivanje nivoa napunjenosti



- ▶ Pritisnite pritisni taster (1). Svetlosne diode svetle otprilike 5 sekundi zeleno i pokazuju nivo napunjenosti.
- ▶ Ako desna svetlosna dioda trepti zeleno: Napunite aku-bateriju.

### 6.3 LED-ovi na akumulatoru

LED-ovi mogu da pokazuju napunjenost akumulatora ili da ukazuju na smetnje. LED-ovi mogu da svetle ili trepere u zelenoj ili crvenoj boji.

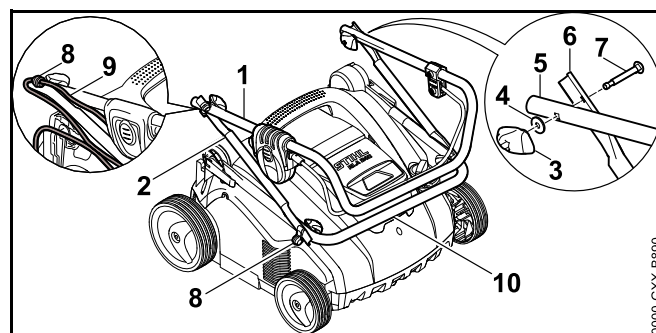
Ukoliko LED-ovi svetle ili trepere u zelenoj boji, oni prikazuju napunjenost akumulatora.

- ▶ Ukoliko LED-ovi svetle ili trepere u crvenoj boji: Otklonite smetnje, 20.1. Postoji smetnja u prozračivaču travnjaka ili akumulatoru.

## 7 Sastavljanje prozračivača travnjaka

### 7.1 Montiranje upravljača

- ▶ Isključite prozračivač travnjaka, izvucite sigurnosni ključ i izvadite akumulator.
- ▶ Postavite prozračivač travnjaka na ravnu površinu.



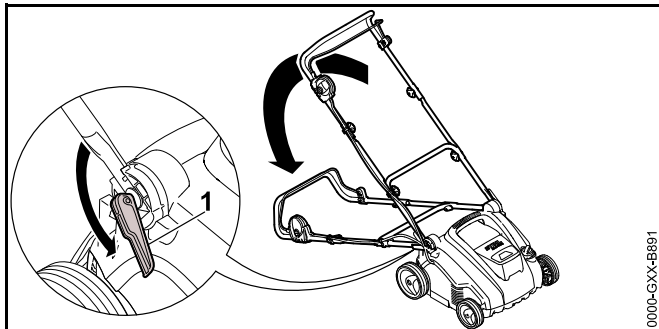
- ▶ Gurnite držač (8) na zavrtnje (7).
- ▶ Gornji deo upravljača (1) i srednji deo upravljača (2) ispravite tako da se otvori poravnaju.
- ▶ Postavite i ispravite zavrtnje (7) tako da na obe strane glave zavrtnja naležu ravno na srednji deo upravljača (2).
- ▶ Postavite podlošku (4) na zavrtnj (7).
- ▶ Zavrtnite leptirastu navrtku (3).
- ▶ Donji deo upravljača (10) i srednji deo upravljača (2) ispravite tako da se otvori poravnaju.
- ▶ Postavite i ispravite zavrtnje (7) tako da na obe strane glave zavrtnja naležu ravno na srednji deo upravljača (2).
- ▶ Postavite podlošku (4) na zavrtnj (7).
- ▶ Zavrtnite leptirastu navrtku (3).
- ▶ Utisnite kabl (9) u držač (8).

Upravljač ne mora da se uklanja.

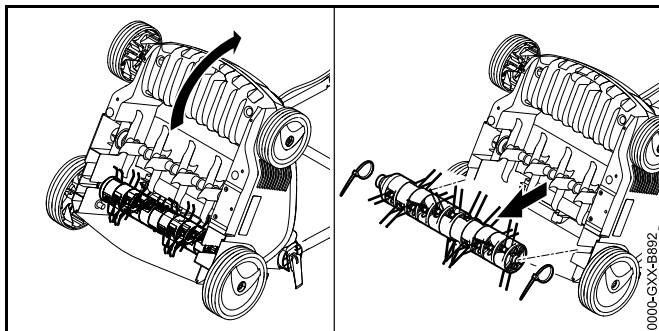


## 7.2 Uklanjanje valjka za češljanje iz okna za transport pre prvog puštanja u rad

- ▶ Isključite prozračivač travnjaka, izvadite sigurnosni ključ i izvadite akumulator.
- ▶ Postavite prozračivač travnjaka na ravnu površinu.



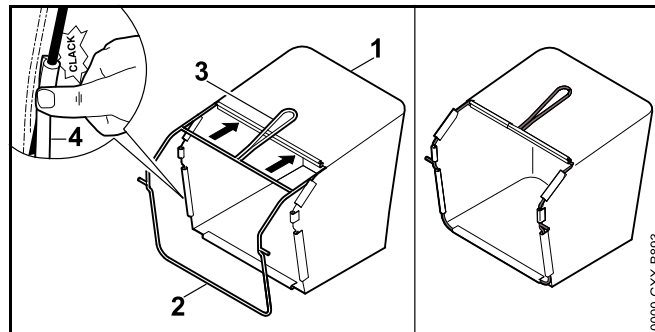
- ▶ Otvorite brze zatezače (1) i povucite upravljač unazad.
- ▶ Čvrsto uhvatite prozračivač travnjaka za donju transportnu ručku i položite ga na leđa.



- ▶ Uklonite kablovske spojnice.
- ▶ Izvadite valjak za češljanje iz okna za transport i stavite ga na bezbedno mesto.

## 7.3 Montaža, postavljanje i skidanje prihvatne korpe

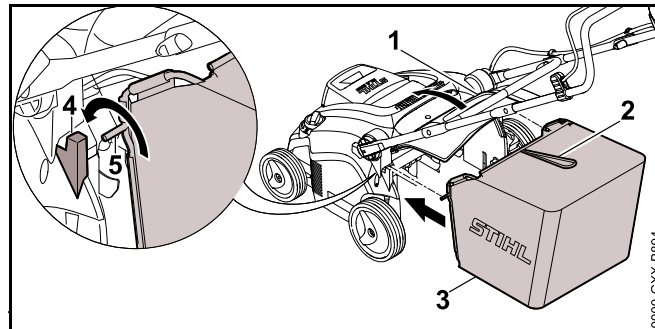
### 7.3.1 Sastavljanje prihvatne korpe



- ▶ Platnenu vreću (1) prevucite preko okvira (2) tako da se podna ploča ispod i ručka (3) nađu na spoljnoj strani platnene vreće.
- ▶ Utisnite plastični profil (4) na okvir. Plastični profil ulazi u ležište jednim klikom.

### 7.3.2 Postavljanje prihvatne korpe

- ▶ Isključite prozračivač travnjaka.



- ▶ Otvorite poklopac za pražnjenje (1) i pridržite ga.
- ▶ Prihvatnu korpu (3) uhvatite za ručku (2) i zakačite osovinu (5) u prihvat (4).
- ▶ Postavite poklopac za pražnjenje (1) na prihvatnu korpu (3).

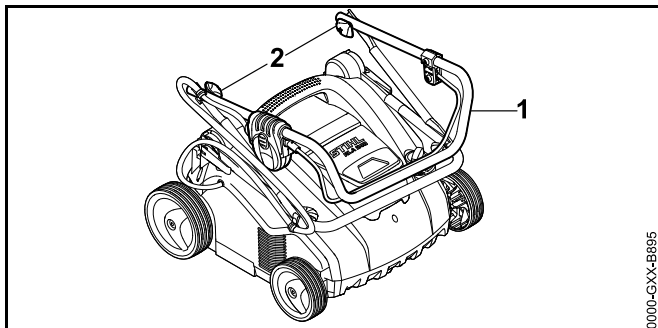
### 7.3.3 Skidanje prihvatne korpe

- ▶ Isključite prozračivač travnjaka.
- ▶ Postavite prozračivač travnjaka na ravnu površinu.
- ▶ Otvorite poklopac za izbacivanje i pridržite ga.
- ▶ Prihvatnu korpu skinite povlačeći je nagore i držeći je za ručku.
- ▶ Zatvorite poklopac za pražnjenje.

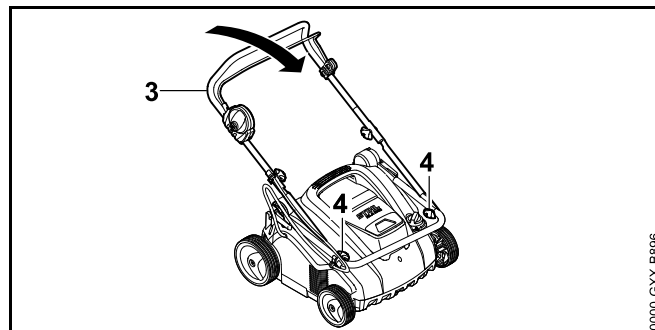
## 8 Podešavanje prozračivača travnjaka za korisnika

### 8.1 Rasklapanje i podešavanje upravljača

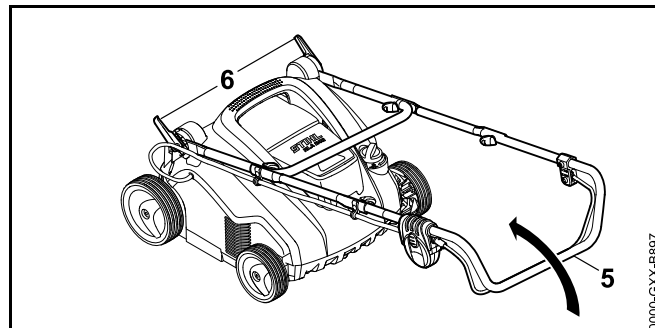
- ▶ Isključite prozračivač travnjaka, izvucite sigurnosni ključ i izvadite akumulator.
- ▶ Postavite prozračivač travnjaka na ravnu površinu.



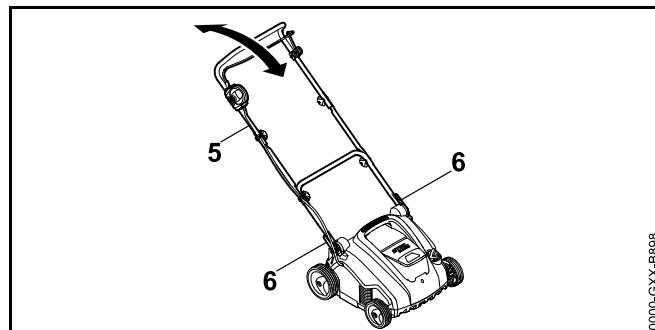
- ▶ Rasklopite gornji deo upravljača (1).
- ▶ Zategnite leptirastu navrtku (2).



- ▶ Rasklopite srednji deo upravljača (3).
- ▶ Zategnite leptirastu navrtku (4).



- ▶ Otvorite brzi zatezač (6).
- ▶ U potpunosti rasklopite upravljač (5).



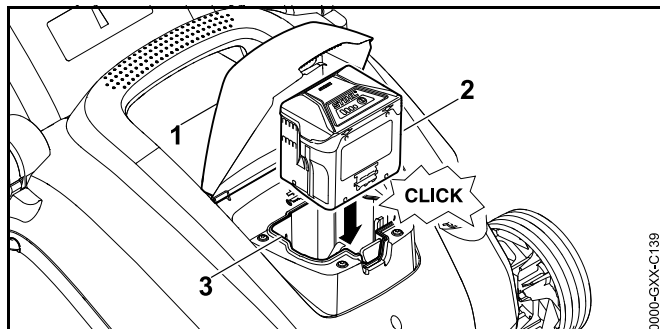
- ▶ Ispravite upravljač (5) u željeni položaj i pritegnite ga brzim zatezačem (6).

## 8.2 Sklapanje upravljača

- ▶ Isključite prozračivač travnjaka, izvucite sigurnosni ključ i izvadite akumulator.
- ▶ Postavite prozračivač travnjaka na ravnu površinu.
- ▶ Otvorite brzi zatezač.
- ▶ Sklopite upravljač prema napred i pazite da ne priključite kabl.

## 9 Nameštanje i vađenje aku-baterije

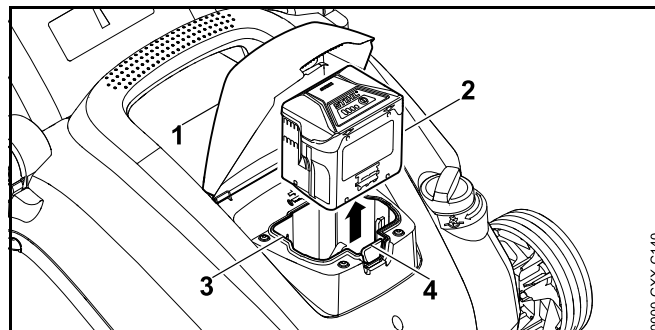
### 9.1 Umetanje akumulatora



- ▶ Otvorite preklopku (1) do kraja i držite je tako.
- ▶ Gurnite akumulator (2) do kraja u pregradu za akumulator (3). Akumulator (2) ulazi u ležište jednim klikom.
- ▶ Zatvorite preklopku (1).

### 9.2 Vađenje akumulatora

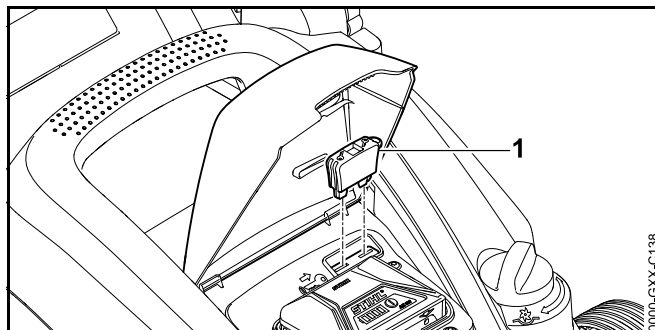
- ▶ Postavite prozračivač travnjaka na ravnu površinu.



- ▶ Otvorite preklopku (1) do kraja i držite je tako.
- ▶ Pritisnite blokirajuću polugu (4). Akumulator (2) je otklučan.
- ▶ Izvadite akumulator (2).
- ▶ Zatvorite preklopku (1).

## 10 Umetanje i vađenje sigurnosnog ključa

### 10.1 Umetanje sigurnosnog ključa



- ▶ Otvorite preklopku (1) do kraja i držite je tako.
- ▶ Umetnite sigurnosni ključ (2) u ulaz za ključ (3).
- ▶ Zatvorite preklopku (1).

### 10.2 Vađenje sigurnosnog ključa

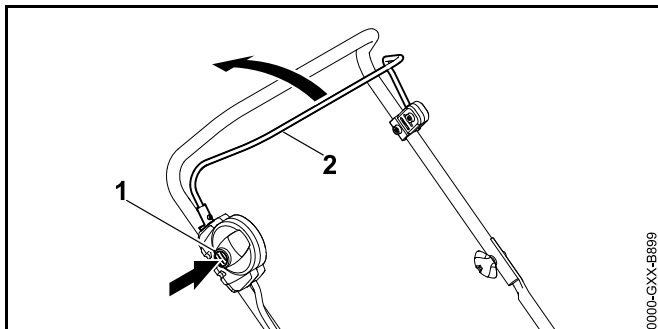
- ▶ Otvorite preklopku do kraja i držite je tako.

- ▶ Izvadite sigurnosni ključ.
- ▶ Zatvorite preklopu.
- ▶ Čuvajte sigurnosni ključ van domašaja dece.

## 11 Uključivanje i isključivanje prozračivača travnjaka

### 11.1 Uključivanje prozračivača travnjaka

- ▶ Postavite prozračivač travnjaka na ravnu površinu.



- ▶ Desnom rukom pritisnite dugme za blokadu (1) i držite ga tako.
- ▶ Dršku za pokretanje (2) povucite levom rukom potpuno u smeru upravljača i držite tako da palcem obuhvatate upravljač. Valjak se okreće.
- ▶ Pustite dugme za blokadu (1).
- ▶ Upravljač i dršku za pokretanje (2) čvrsto držite desnom rukom tako da palcem obuhvatate upravljač.

### 11.2 Isključivanje prozračivača travnjaka

- ▶ Pustite dršku za pokretanje.
- ▶ Sačekajte da valjak prestane da se okreće.
- ▶ Ukoliko se valjak i dalje okreće: Izvucite sigurnosni ključ, izvadite akumulator i potražite pomoć ovlašćenog STIHL distributera. Prozračivač travnjaka je oštećen.

## 12 Provera prozračivača travnjaka i akumulatora

### 12.1 Provera komandi

#### Dugme za blokadu i drška za pokretanje


- ▶ Izvadite sigurnosni ključ.
- ▶ Izvadite akumulator.
- ▶ Pritisnite dugme za blokadu i ponovo pustite.
- ▶ Dršku za pokretanje povucite potpuno u smeru upravljača i ponovo pustite.
- ▶ Ukoliko se dugme za blokadu ili drška za pokretanje teško pokreću ili se ne vraćaju u početni položaj: Nemojte koristiti prozračivač travnjaka, nego potražite pomoć ovlašćenog STIHL distributera. Dugme za blokadu ili drška za pokretanje su oštećeni.

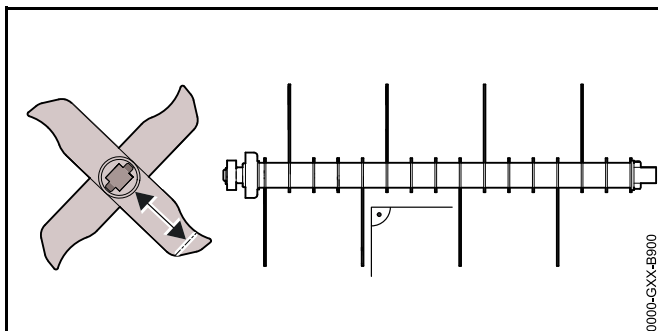
#### Uključivanje prozračivača travnjaka


- ▶ Umetnite sigurnosni ključ.
- ▶ Umetnite akumulator.
- ▶ Desnom rukom pritisnite dugme za blokadu i držite ga tako.
- ▶ Dršku za pokretanje povucite levom rukom potpuno u smeru upravljača i držite tako da palcem obuhvatate upravljač. Valjak se okreće.
- ▶ Ukoliko 3 LED-a trepere u crvenoj boji: Izvucite sigurnosni ključ, izvadite akumulator i potražite pomoć ovlašćenog STIHL distributera. Postoji smetnja u prozračivaču travnjaka.
- ▶ Ukoliko se valjak ne okreće: Isključite prozračivač travnjaka, izvucite sigurnosni ključ, izvadite akumulator i potražite pomoć ovlašćenog STIHL distributera. Prozračivač travnjaka je oštećen.
- ▶ Pustite dugme za blokadu i dršku za pokretanje. Nakon kratkog vremena valjak se više ne okreće.

- ▶ Ukoliko se valjak i dalje okreće: Izvucite sigurnosni ključ, izvadite akumulator i potražite pomoć ovlašćenog STIHL distributera.  
Prozračivač travnjaka je oštećen.

## 12.2 Provera valjaka

- ▶ Isključite prozračivač travnjaka, izvucite sigurnosni ključ i izvadite akumulator.
- ▶ Postavite prozračivač travnjaka na ravnu površinu.
- ▶ Postavite prozračivač travnjaka u odgovarajući položaj,  17.1.



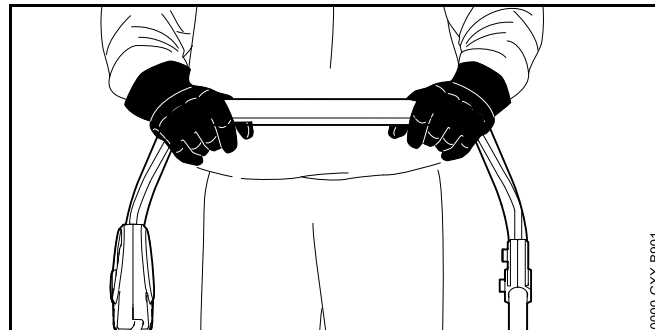
- ▶ Prekontrolišite dužinu noža.  
Minimalna dužina noža je označena.
- ▶ Ako je minimalna dužina potkoračena: Zamenite valjak,  21.2.
- ▶ Ako je nož savijen: Obratite se ovlašćenom STIHL distributeru.
- ▶ Ukoliko ste u nedoumici: Obratite se ovlašćenom STIHL distributeru.

## 12.3 Provera aku-baterije

- ▶ Pritisnite pritisni taster na aku-bateriji.  
Svetlosne diode svetle ili trepte.
- ▶ Ako svetlosne diode ne svetle ili trepte: Nemojte koristiti aku-bateriju i obratite se specijalizovanom prodavcu STIHL.  
Smetnja je u aku-bateriji.

# 13 Rad sa prozračivačem travnjaka

## 13.1 Držanje i guranje prozračivača travnjaka

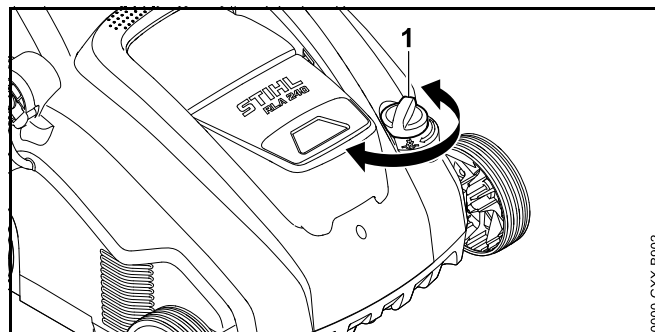


- ▶ Čvrsto držite upravljač sa obe ruke i to tako da palcima obuhvatite upravljač.

## 13.2 Podešavanje radne dubine i transportnog položaja

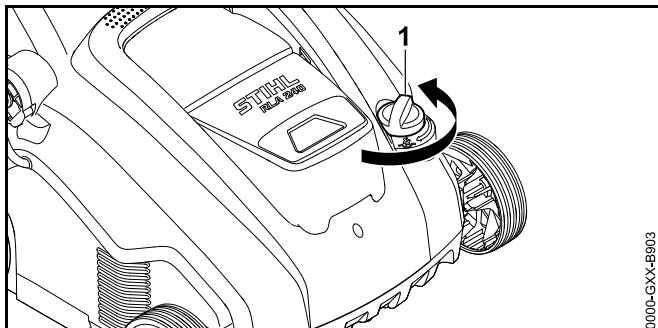
Radna dubina može da se kontinualno podešava.

### Podešavanje radne dubine



- ▶ Postavite obrtni točkić (1) u željeni položaj.  
Valjak se podiže i spušta.

### Postavljanje u transportni položaj



- ▶ Okrenite obrtni točkić (1) u najviši položaj suprotno od smera kretanja kazaljke na satu. Valjak se podiže i više ne dodiruje tlo.

### 13.3 Priprema travnjaka

Što je trava kraće pokošena, utoliko se može efikasnije obraditi pomoću prozračivača travnjaka. Idealna visina trave je između 2 do 3 cm.

- ▶ Uklonite predmete iz područja rada.
- ▶ Označite stacionarne prepreke (npr. korenje i stabla).
- ▶ Ako je trava viša od 3 cm: Pokosite travnjak.

### 13.4 Prozračivanje trave i češljanje



### Prozračivanje trave sa valjkom za prozračivanje trave

Prilikom prozračivanja trave se reže busenje trave, a pri tome se uklanjaju korov, mahovina, stari sečeni materijal i busenje.

- ▶ Podesite radnu dubinu.
  - ▶ Pre nego što počnete, postavite valjak u najviši položaj.
  - ▶ Polako spustite valjak tako da bude neposredno iznad tla. Idealno rastojanje od tla je između 2 do 3 mm. Korenje trave se ne oštećuje.
- ▶ Polako gurajte prozračivač travnjaka napred uz najveću moguću kontrolu.
- ▶ Izbegavajte duže zadržavanje na jednom mestu.

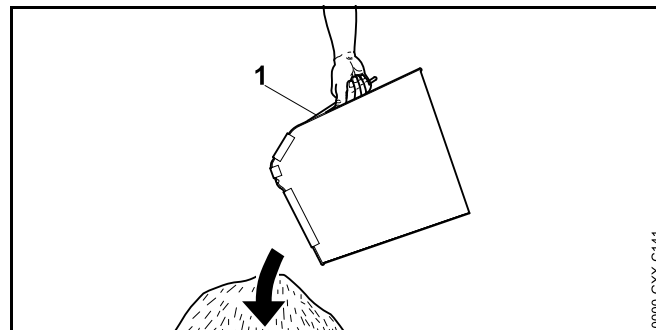
### Češljanje sa valjkom za češljanje

Busenje i višak mahovine, koji su isečeni prilikom prozračivanja trave, pažljivo se iščešljavaju iz trave prilikom češljanja.

Osim toga se deluje protiv sabijanja tla i posledičnog nedostatka kiseonika u tlu.

- ▶ Podesite radnu dubinu.
  - ▶ Pre nego što počnete, postavite valjak u najviši položaj.
  - ▶ Valjak polako spuštajte sve dok rastresač ne dođe u dodir sa tlom.
- ▶ Polako gurajte prozračivač travnjaka napred uz najveću moguću kontrolu.
- ▶ Izbegavajte duže zadržavanje na jednom mestu.

### 13.5 Pražnjenje prihvatne korpe



- ▶ Prihvatnu korpu (1) skinite povlačeći je nagore i držeći je za ručku.
- ▶ Ispraznite prihvatnu korpu (1).

## 14 Posle rada

### 14.1 Nakon rada

- ▶ Isključite prozračivač travnjaka, izvucite sigurnosni ključ i izvadite akumulator.
- ▶ Postavite prozračivač travnjaka na ravnu površinu.
- ▶ Ukoliko je prozračivač travnjaka vlažan: Ostavite prozračivač travnjaka da se osuši.
- ▶ Očistite prozračivač travnjaka.

### Nega travnjaka posle prozračivanja trave

- ▶ Temeljno uklonite materijal za vertikuliranje sa travnate površine.
- ▶ Nađubrite travnjak i dodatno zasejte eventualna ogoljena mesta.
- ▶ Temeljno zalijte travnjak.

### Nega travnjaka posle češljanja

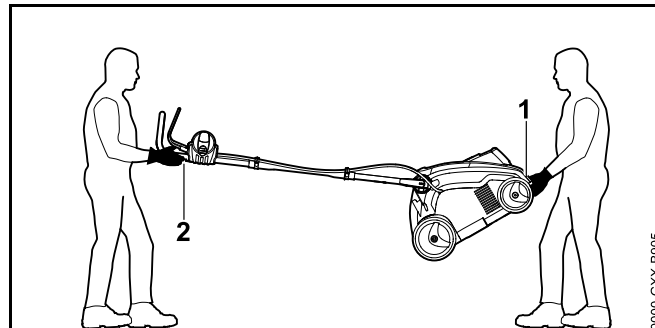
- ▶ Temeljno uklonite biljne ostatke sa travnate površine.
- ▶ Temeljno zalijte travnjak.

## 15 Transportovanje

### 15.1 Transport prozračivača travnjaka

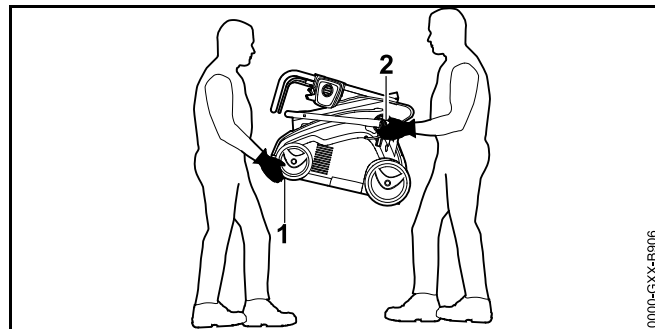
- ▶ Isključite prozračivač travnjaka, izvucite sigurnosni ključ i izvadite akumulator.
- ▶ Postavite prozračivač travnjaka na ravnu površinu.
- ▶ Skidanje prihvatne korpe
- ▶ Postavite ga u transportni položaj.
- ▶ Polako gurajte prozračivač travnjaka napred uz najveću moguću kontrolu.

### Nošenje prozračivača travnjaka u dvoje sa rasklopljenim upravljačem



- ▶ Jedna osoba treba da sa obe ruke čvrsto drži prozračivač travnjaka za donju ručku za nošenje (1), dok druga osoba treba da sa obe ruke drži za upravljač (2).
- ▶ Prozračivač travnjaka podižite i nosite uvek sa još nekom drugom osobom.
- ▶ Nosite radne rukavice od izdržljivog materijala.

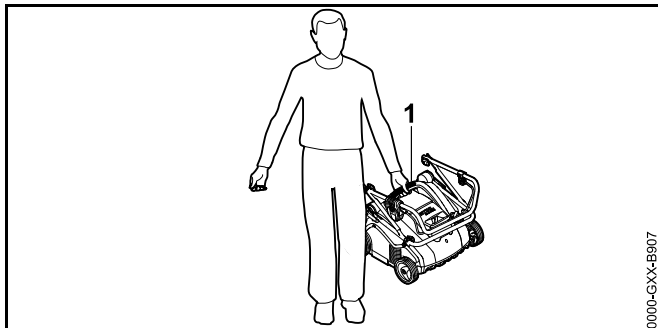
### Nošenje prozračivača travnjaka u dvoje sa sklopljenim upravljačem



- ▶ Sklopite upravljač.
- ▶ Jedna osoba napred treba da sa obe ruke čvrsto drži prozračivač travnjaka za prednji deo donje ručke za nošenje (1), dok druga osoba treba da sa obe ruke drži prihvat na donjem delu upravljača (2).
- ▶ Prozračivač travnjaka podižite i nosite uvek sa još nekom drugom osobom.

- ▶ Nosite radne rukavice od izdržljivog materijala.

### Samostalno nošenje prozračivača travnjaka



- ▶ Sklopite upravljač.
- ▶ Držite prozračivač travnjaka za gornju ručku za nošenje (1).
- ▶ Podignite i nosite prozračivač travnjaka.

### Transport prozračivača travnjaka vozilom

- ▶ Osigurajte prozračivač travnjaka tako da ne može da se prevrne i pomera.

### 15.2 Transport akumulatora

- ▶ Isključite prozračivač travnjaka i izvadite akumulator.
- ▶ Proverite da li je akumulator u bezbednom stanju.
- ▶ Spakujte akumulator tako da su ispunjeni sledeći uslovi:
  - Pakovanje nije električno provodljivo.
  - Akumulator ne može da se pomera u pakovanju.
- ▶ Osigurajte pakovanje tako da ne može da se pomera.

Akumulator podleže zahtevima za transport opasnih tereta. Akumulator je kategorisan kao UN 3480 (litijum-jonske baterije) i ispitan je u skladu sa priručnikom UN, Ispitivanje i kriterijumi deo III, pododeljak 38.3.

Propise za transport možete da pronađete na stranici [www.stihl.com/safety-data-sheets](http://www.stihl.com/safety-data-sheets).

## 16 Čuvanje

### 16.1 Čuvanje prozračivača travnjaka

- ▶ Isključite prozračivač travnjaka, izvucite sigurnosni ključ i izvadite akumulator.
- ▶ Postavite prozračivač travnjaka na ravnu površinu.
- ▶ Postavite ga u transportni položaj.
- ▶ Prozračivač travnjaka čuvajte u sledećim uslovima:
  - Prozračivač travnjaka čuvajte van domašaja dece.
  - Prozračivač travnjaka treba da bude čist i suv.

### 16.2 Čuvanje akumulatora

Kompanija STIHL vam preporučuje da akumulator čuvate u stanju napunjenosti između 40% i 60% (svetle 2 zelena LED-a).

- ▶ Akumulator čuvajte u sledećim uslovima:
  - Akumulator treba da bude van domašaja dece.
  - Akumulator treba da bude čist i suv.
  - Akumulator treba da bude u zatvorenoj prostoriji.
  - Akumulator treba da bude odvojen od prozračivača travnjaka i od uređaja za punjenje.
  - Akumulator treba da bude u pakovanju koje nije električno provodljivo.
  - Akumulator treba da se čuva u opsegu temperature između - 10 °C i + 50 °C.

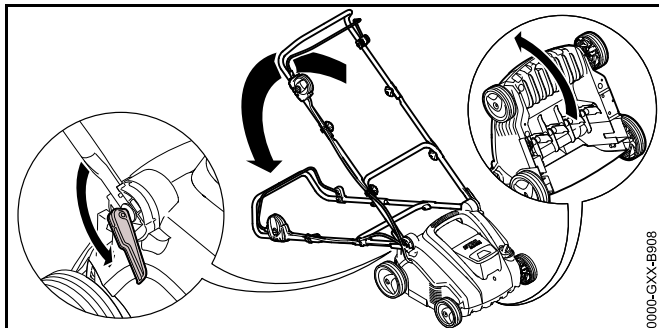
## 17 Čišćenje


### 17.1 Postavljenje prozračivača travnjaka u odgovarajući položaj

- ▶ Isključite prozračivač travnjaka, izvucite sigurnosni ključ i izvadite akumulator.
- ▶ Postavite prozračivač travnjaka na ravnu površinu.
- ▶ Postavite ga u transportni položaj.



- ▶ Skinite prihvatnu korpu.



- ▶ Postavite upravljač u najdublji položaj,  8.1.
- ▶ Levom rukom gurnite upravljač nadole i držite ga.
- ▶ Desnom rukom čvrsto uhvatite prozračivač travnjaka za donju transportnu ručku i položite ga na leđa.

## 17.2 Čišćenje prozračivača travnjaka

- ▶ Isključite prozračivač travnjaka, izvucite sigurnosni ključ i izvadite akumulator.
- ▶ Postavite prozračivač travnjaka na ravnu površinu.
- ▶ Obrišite prozračivač travnjaka vlažnom krpom.
- ▶ Kanal za izbacivanje trave čistite samo mekom četkom ili vlažnom krpom.
- ▶ Uklonite strana tela iz pregrade za akumulator i očistite je vlažnom krpom.
- ▶ Četkicom ili mekom četkom očistite električne kontakte u pregradi za akumulator.
- ▶ Otvore za ventilaciju očistite četkicom.
- ▶ Postavite prozračivač travnjaka u odgovarajući položaj.
- ▶ Prostor oko valjka i valjak očistite mekom četkom ili vlažnom krpom.

## 17.3 Čišćenje aku-baterije

- ▶ Aku-bateriju očistite vlažnom krpom.

# 18 Održavanje

## 18.1 Intervali održavanja

Intervali održavanja zavise od uslova u okruženju i uslova rada. STIHL preporučuje sledeće intervale održavanja:

Nakon svake pete zamene valjka.

- ▶ Neka ovlašćeni STIHL distributer zameni zavrtnje za pričvršćivanje valjka.

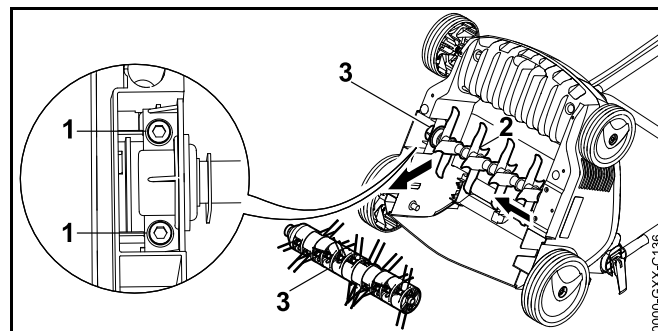
### Godišnje

- ▶ Održavanje prozračivača travnjaka prepustite ovlašćenom STIHL distributeru.

## 18.2 Demontaža i montaža valjka

### 18.2.1 Skidanje valjka

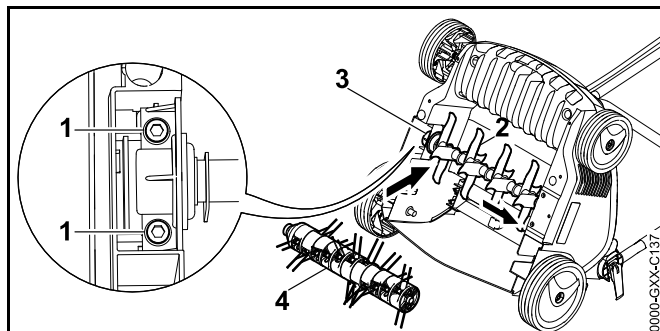
- ▶ Isključite prozračivač travnjaka, izvucite sigurnosni ključ i izvadite akumulator.
- ▶ Postavite prozračivač travnjaka u odgovarajući položaj.



- ▶ Odvrtite zavrtnje (1).
- ▶ Uklonite ugrađeni valjak (3) zajedno sa držačem (2).

### 18.2.2 Montaža valjka

- ▶ Isključite prozračivač travnjaka, izvucite sigurnosni ključ i izvadite akumulator.
- ▶ Postavite prozračivač travnjaka u odgovarajući položaj.



- ▶ Valjak za prozračivanje trave (2) ili valjak za češljanje (4) zajedno sa držačem (3) postavite u prihvat.
- ▶ Ubacite zavrtnje (1) i dobro ih pritegnite.

## 19 Popravljanje

### 19.1 Popravka prozračivača travnjaka i akumulatora

Korisnik ne može sam da popravlja prozračivač travnjaka, akumulator i valjke.

- ▶ Ukoliko su prozračivač travnjaka, akumulator ili valjci oštećeni: Nemojte koristiti prozračivač travnjaka, akumulator ili valjke, nego potražite pomoć ovlašćenog STIHL distributera.
- ▶ Ukoliko su natpisi nečitljivi ili oštećeni: Neka ovlašćeni STIHL distributer zameni natpise.

## 20 Otklanjanje smetnji

### 20.1 Otklanjanje smetnji u prozračivaču travnjaka ili akumulatoru

Smetnja	LED-ovi na akumulatoru	Uzrok	Rešenje
Prozračivač travnjaka se ne pokreće nakon uključivanja.	1 LED treperi u zelenoj boji.	Napunjenost akumulatora je preniska.	▶ Napunite akumulator.
	1 LED svetli u crvenoj boji.	Akumulator je previše zagrejan ili previše hladan.	▶ Izvadite sigurnosni ključ. ▶ Izvadite akumulator. ▶ Ostavite akumulator da se ohladi ili da se zagreje.
	3 LED-a trepere u crvenoj boji.	Postoji smetnja u prozračivaču travnjaka.	▶ Izvadite sigurnosni ključ. ▶ Izvadite akumulator. ▶ Očistite električne kontakte u pregradi za akumulator. ▶ Umetnite akumulator. ▶ Uključite prozračivač trave. ▶ Ukoliko 3 LED-a i dalje trepere u crvenoj boji: Nemojte koristiti prozračivač trave, nego potražite pomoć ovlašćenog STIHL distributera.
	3 LED-a svetle crveno.	Prozračivač travnjaka je previše zagrejan.	▶ Izvadite sigurnosni ključ. ▶ Izvadite akumulator. ▶ Ostavite prozračivač travnjaka da se ohladi.
	4 LED-a trepere u crvenoj boji.	U akumulatoru postoji smetnja.	▶ Izvadite i ponovo umetnite akumulator. ▶ Uključite prozračivač travnjaka. ▶ Ukoliko 4 LED-a i dalje trepere u crvenoj boji: Nemojte koristiti akumulator, nego potražite pomoć ovlašćenog STIHL distributera.

Smetnja	LED-ovi na akumulatoru	Uzrok	Rešenje
		Prekinuta je električna veza između prozračivača travnjaka i akumulatora.	<ul style="list-style-type: none"> <li>▶ Izvadite sigurnosni ključ.</li> <li>▶ Izvadite akumulator.</li> <li>▶ Očistite električne kontakte u pregradi za akumulator.</li> <li>▶ Umetnite sigurnosni ključ.</li> <li>▶ Umetnite akumulator.</li> </ul>
		Prozračivač travnjaka ili akumulator su vlažni.	<ul style="list-style-type: none"> <li>▶ Izvadite sigurnosni ključ.</li> <li>▶ Izvadite akumulator.</li> <li>▶ Očistite prozračivač travnjaka.</li> <li>▶ Ostavite prozračivač travnjaka ili akumulator da se osuši.</li> </ul>
		Otpor na valjku je prevelik.	<ul style="list-style-type: none"> <li>▶ Smanjite radnu dubinu.</li> <li>▶ Proverite visinu trave i po potrebi pokosite.</li> </ul>
		Područje oko valjka je zapušeno.	<ul style="list-style-type: none"> <li>▶ Očistite prozračivač travnjaka.</li> </ul>
Prozračivač travnjaka se isključuje u toku rada.	3 LED-a svetle crveno.	Prozračivač travnjaka je previše zagrejan.	<ul style="list-style-type: none"> <li>▶ Izvadite sigurnosni ključ.</li> <li>▶ Izvadite akumulator.</li> <li>▶ Ostavite prozračivač travnjaka da se ohladi.</li> <li>▶ Očistite prozračivač travnjaka.</li> <li>▶ Ne uključujte prozračivač travnjaka suviše često u kratkom vremenskom periodu.</li> <li>▶ Smanjite radnu dubinu.</li> <li>▶ Prozračujte ili češljajte nisku travu.</li> </ul>
		Valjak je blokiran.	<ul style="list-style-type: none"> <li>▶ Izvadite sigurnosni ključ.</li> <li>▶ Izvadite akumulator.</li> <li>▶ Očistite prozračivač travnjaka.</li> </ul>
		Postoji električna smetnja.	<ul style="list-style-type: none"> <li>▶ Izvadite i ponovo umetnite akumulator.</li> <li>▶ Uključite prozračivač travnjaka.</li> </ul>
Prozračivač travnjaka snažno vibrira u toku rada.		Zavrtnji na držaču valjka su otpušteni.	<ul style="list-style-type: none"> <li>▶ Dobro pritegnite zavrtnje.</li> </ul>
		Zavrtnji nisu pravilno centrirani.	<ul style="list-style-type: none"> <li>▶ Obratite se ovlašćenom STIHL distributeru.</li> </ul>

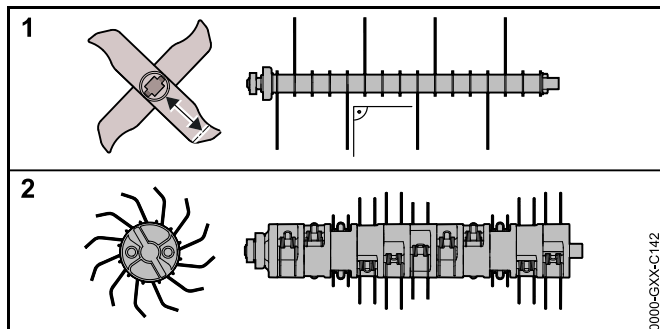
Smetnja	LED-ovi na akumulatoru	Uzrok	Rešenje
Vreme rada prozračivača travnjaka je prekratko.		Akumulator nije potpuno napunjen.	► Potpuno napunite akumulator.
		Vek trajanja akumulatora je prekoračen.	► Zamenite akumulator.
		Područje oko valjka je zapušeno.	► Očistite prozračivač travnjaka.
		Valjak se istupeo ili je istrošen.	► Proverite valjke.
		Otpor na valjku je prevelik.	► Smanjite radnu dubinu. ► Prozračujte ili češljajte nisku travu.
Akumulator se prilikom umetanja zaglavljuje u pregradi za akumulator.		Vođice ili električni kontakti u pregradi za akumulator su zaprljani.	► Očistite prozračivač travnjaka.
Posle umetanja akumulatora u uređaj za punjenje, punjenje se ne pokreće.	1 LED svetli u crvenoj boji.	Akumulator je previše zagrejan ili previše hladan.	► Ostavite akumulator umetnut u uređaj za punjenje. Punjenje se pokreće automatski čim se dostigne dozvoljeni opseg temperature.

## 21 Tehnički podaci

### 21.1 Prozračivač travnjaka STIHL RLA 240.0

- Dozvoljeni akumulator: STIHL AK
- Težina bez akumulatora: 14 kg
- Maksimalni kapacitet prihvatne korpe: 50 l
- Radna širina: 34 cm
- Broj obrtaja:  $3500 \text{ min}^{-1}$
- Radna dubina: kontinualno, opseg podešavanja 15 mm

### 21.2 Valjci



#### Valjak za prozračivanje trave

- 16 fiksnih noževa

#### Valjak za češljanje

- 11x2 pokretnih rastresača

### 21.3 Aku-baterija STIHL AK

- Akumulatorska tehnologija: Litijum-jon
- Napon: 36 V
- Kapacitet u Ah: navedeno na nazivnoj pločici
- Količina energije u Wh: navedeno na nazivnoj pločici

- Težina u kg: navedeno na nazivnoj pločici
- Dozvoljeni opseg temperature za upotrebu i čuvanje:  $-10 \text{ }^{\circ}\text{C}$  do  $+50 \text{ }^{\circ}\text{C}$

### 21.4 Vrednosti zvuka i vrednosti vibracija

Vrednost nivoa zvučnog pritiska iznosi  $3 \text{ dB(A)}$ . Vrednost nivoa zvučne snage iznosi  $3,2 \text{ dB(A)}$ . Vrednost vibracija iznosi  $2,4 \text{ m/s}^2$ .

- Nivo zvučnog pritiska  $L_{pA}$  izmeren prema EN 50636-2-92:  $75 \text{ dB(A)}$
- Izmereni nivo zvučne snage  $L_{WA}$  izmeren prema 2000/14/EC:  $89,2 \text{ dB(A)}$
- Vrednost vibracija  $a_{hw}$  izmerena prema EN 20643, EN 50636-2-92, upravljač:  $4,8 \text{ m/s}^2$

Navedene vrednosti vibracija izmerene su u skladu sa standardizovanim postupkom ispitivanja i mogu se koristiti za poređenje električnih uređaja. Stvarne vrednosti vibracija mogu da odstupaju od navedenih vrednosti, u zavisnosti od načina primene. Navedene vrednosti vibracija mogu da se upotrebe za početnu procenu opterećenja vibracijama. Stvarno opterećenje vibracijama mora da se proceni. Pritom se mogu uzeti u obzir periodi kada je električni uređaj isključen, kao i oni kada je uključen, ali radi bez opterećenja.

Informacije o ispunjavanju smernice za poslodavce u vezi sa vibracijama 2002/44/EC navedene su na [www.stihl.com/vib](http://www.stihl.com/vib).

### 21.5 REACH

REACH je oznaka za propis EU u vezi sa registracijom, procenom i dozvolom za upotrebu hemikalija.

Više informacija u vezi sa ispunjavanjem propisa REACH na [www.stihl.com/reach](http://www.stihl.com/reach).

## 22 Rezervni delovi i pribor

### 22.1 Rezervni delovi i pribor

**STIHL** Ovi simboli označavaju originalne rezervne delove STIHL i originalni pribor STIHL.



STIHL preporučuje upotrebu originalnih rezervnih delova STIHL i originalnog pribora STIHL.

Originalni rezervni delovi STIHL i originalni pribor STIHL dostupni su kod specijalizovanog prodavca STIHL.

## 23 Zbrinjavanje

### 23.1 Odlaganje prozračivača travnjaka i akumulatora

Informacije o odlaganju možete da dobijete od ovlašćenog STIHL distributera.

- ▶ Prozračivač travnjaka, valjke, akumulator, pribor i pakovanje odložite u skladu sa propisima i na ekološki prihvatljiv način.

## 24 EU izjava o usaglašenosti

### 24.1 Prozračivač travnjaka STIHL RLA 240.0

STIHL Tirol GmbH  
Hans Peter Stihl-Straße 5  
6336 Langkampfen  
Austrija

izjavljuje pod isključivom odgovornošću da je

- Vrsta: Prozračivač travnjaka
- Fabrička marka: STIHL
- Tip: RLA 240.0
- Serijski broj: 6291

u skladu sa relevantnim odredbama smernica 2000/14/EU, 2002/96/EC, 2006/42/EC, 2011/65/EU und 2014/30/EU, kao i da je dizajnirana i proizvedena u skladu sa verzijama sledećih standarda, važećih za datum proizvodnje: EN 60335-1 i EN 50636-2-92 (po potrebi).

Naziv i adresa institucije koja je obavila kontrolu:  
TÜV Rheinland LGA Products GmbH, Tillystraße 2, D-90431 Nürnberg

Utvrđivanje izmerenog i garantovanog nivoa zvučne snage izvršeno je prema direktivi 2000/14/EC, aneks VIII.

- Izmereni nivo zvučne snage: 89,2 dB(A)
- Garantovani nivo zvučne snage: 92 dB(A)

Tehnička dokumentacija je sastavni deo potvrde o tehničkoj ispravnosti proizvoda STIHL Tirol GmbH.

Godina proizvodnje i broj mašine navedeni su na prozračivaču travnjaka.

Langkampfen, 02.09.2019.

STIHL Tirol GmbH

ovlašćeni predstavnik

Matthias Fleischer, direktor sektora za istraživanje i razvoj  
ovlašćeni predstavnik

Sven Zimmermann, direktor sektora za kvalitet

## 25 Bezbednosno-tehnička uputstva za prozračivač travnjaka

### 25.1 Uvod

Ovo poglavlje sadrži opšta bezbednosna uputstva za električne prozračivače travnjaka definisana u skladu sa standardom EN 50636-2-92, aneks BB.



#### UPOZORENJE

**Pročitajte sva bezbednosna uputstva, napomene, tehničke podatke i pogledajte sve slike koje ste dobili uz ovaj prozračivač travnjaka.** Nepoštovanje uputstava navedenih u nastavku može da prouzrokuje strujni udar, požar i/ili ozbiljne povrede. **Sačuvajte sve bezbednosne napomene i uputstva za ubuduće.**

### 25.2 Obuka

- Pročitajte uputstva pažljivo. Upoznajte se sa delovima i predviđenom upotrebom mašine.
- Osobama koje nisu upoznate sa uputstvima za upotrebu i deci nemojte nikada da dopustite da koriste mašinu. Lokalni propisi mogu da ograniče uzrast korisnika.
- Imajte na umu da su korisnici mašine sami odgovorni za nesreće ili ugrožavanje drugih lica ili njihove imovine.

### 25.3 Priprema

- Sve vreme prilikom korišćenja mašine nosite zaštitu sluha i zaštitne naočare.
- Prilikom korišćenja mašine uvek nosite čvrstu obuću i duge pantalone. Nikada nemojte raditi sa mašinom bosu ili u laganim sandalama. Izbegavajte nošenje široke odeće ili odeće sa visećim končićima ili kravatama.
- Pažljivo proverite teren na kojem ćete koristiti mašinu i uklonite sve predmete koja bi mašina tokom rada mogla da zahvati i katapultira u vazduh.
- Koristite mašinu samo u preporučenom položaju i samo na čvrsto i ravnoj površini.

### 25 Bezbednosno-tehnička uputstva za prozračivač travnjaka

- Mašina ne sme da se upotrebljava na popločanim površinama ili na površinama pokrivenim šljunkom gde izbačeni materijal može da izazove povrede.
- Pre uključivanja mašine uvek proverite da li su svi zavrtnji, navrtke, klinovi i drugi pričvršćivači dobro pritegnuti i da su bezbednosni uređaji i zaštitna rešetka u svom položaju. Istrošene ili oštećene nalepnice moraju da se zamene.
- Nikada nemojte koristiti mašinu kada su druge osobe, naročito deca ili životinje u blizini.

### 25.4 Korišćenje

- Radite isključivo po dnevnom svetlu ili uz dobro veštačko osvetljenje.
- Korišćenje uređaja kada je trava vlažna treba da se izbegava.
- Vodite računa da prozračivač trave ima čvrst oslonac, naročito na strmim terenima.
- Hodajte, a nemojte da trčite.
- Kosite mašinu poprečno u odnosu na padinu, nikako nagore ili nadole.
- Budite posebno oprezni kada menjate smer kretanja na padini.
- Nemojte da prozračujete ili češljate travu na previše strmim padinama.
- Budite posebno oprezni kada okrećete mašinu ili je privlačite prema sebi.
- Zaustavite rastresače kada nagnuta mašina pri transportu mora da pređe preko neke druge površine umesto preko trave, kao i kada prenosite mašinu do površine za obradu i nazad.
- Nikad nemojte koristiti mašinu ako su zaštitni mehanizmi ili zaštitne rešetke oštećeni i ako nisu montirani zaštitni mehanizmi, kao što su npr. odbojni limovi i/ili prihvatni uređaji.
- Pokrenite motor pažljivo u skladu sa uputstvima za upotrebu i vodite računa o dovoljnom razmaku između stopala i rastresača.



- l) Mašina ne sme da bude nagnuta prilikom pokretanja motora, osim ako ona pri tome ne mora da se podigne. U tom slučaju je nagnite samo onoliko koliko je potrebno i podignite samo onu stranu koja je okrenuta od korisnika. Uvek se uverite da su obe šake u radnom položaju pre nego što vratite mašinu na tlo.
- m) Nikada nemojte da transportujete mašinu dok pogon radi.
- n) Nikada ne postavljajte ruke ili noge na rotirajuće delove, iznad ili ispod njih. Uvek se držite podalje od otvora za izbacivanje trave.
- o) Isključite motor i izvucite sigurnosni ključ. Proverite da li su se svi pokretni delovi potpuno zaustavili:
- uvek kada napuštate mašinu;
  - pre otpuštanja blokada ili uklanjanja začepljenja u kanalu za izbacivanje trave;
  - pre provere, čišćenja ili izvođenja radova na mašini;
  - nakon kontakta sa stranim telom. Potražite oštećenja na mašini i izvršite potrebne popravke pre ponovnog pokretanja i rada sa mašinom;
- Ako mašina počne da neuobičajeno snažno vibrira, potrebno je odmah izvršiti proveru,
- potražite oštećenja;
  - izvršite neophodnu popravku oštećenih delova;
  - proverite da li postoje olabavljeni delovi i dobro ih pričvrstite.
- e) Prilikom podešavanja mašine vodite računa o tome da nijedan prst ne bude uklešten između pokretnih rastresača i statičnih delova mašine.
- f) Sačekajte da se motor ohladi pre dužeg skladištenja mašine.
- g) Vodite računa prilikom radova na održavanju rastresača da oni mogu da se pomeraju čak i dok je pogon isključen.
- h) Iz bezbednosnih razloga zamenite istrošene ili oštećene delove. Koristite isključivo originalne rezervne delove i pribor.
- i) Dok je mašina zaustavljena radi radova na održavanju, inspekcije, skladištenja ili radi zamene rastresača, izvadite sigurnosni ključ i uverite se da su se svi pokretni delovi u potpunosti zaustavili. Sačekajte da se mašina ohladi pre sprovođenja kontrola, podešavanja itd. Rukujte mašinom pažljivo i održavajte je čistom.
- j) Čuvajte mašinu van domašaja dece.

## 25.5 Radovi na održavanju i skladištenje

- a) Pobrinite se za to da sve navrtke, klinovi i zavrtnji budu dobro pritegnuti da bi mašina bila u stanju bezbednom za rad.
- b) Redovno kontrolišite istrošenost i funkcionalnost uređaja za prihvatanje trave.
- c) Iz bezbednosnih razloga zamenite istrošene ili oštećene delove.
- d) Imajte u vidu da kod mašina sa više rastresača pomeranje jednog rastresača može da dovede do okretanja ostalih rastresača.





0478-670-9709-A



[www.stihl.com](http://www.stihl.com)



0478-670-9709-A