

STIHL RMA 235

STIHL



2 - 22	Gebrauchsanleitung
22 - 44	Notice d'emploi
44 - 64	Istruzioni d'uso
64 - 84	Handleiding
84 - 107	Инструкция по эксплуатации
107 - 127	Instrukcja użytkowania



Inhaltsverzeichnis

1	Vorwort.....	2
2	Informationen zu dieser Gebrauchsanleitung.....	2
3	Übersicht.....	3
4	Sicherheitshinweise.....	4
5	Rasenmäher einsatzbereit machen.....	9
6	Akku laden und LEDs.....	9
7	Rasenmäher zusammenbauen.....	10
8	Akku einsetzen und herausnehmen.....	12
9	Sicherungsschlüssel einstecken und abziehen.....	12
10	Rasenmäher einschalten und ausschalten.....	12
11	Rasenmäher und Akku prüfen.....	13
12	Mit dem Rasenmäher arbeiten.....	14
13	Nach dem Arbeiten.....	15
14	Transportieren.....	15
15	Aufbewahren.....	15
16	Reinigen.....	16
17	Warten.....	16
18	Reparieren.....	17
19	Störungen beheben.....	17
20	Technische Daten.....	19
21	Ersatzteile und Zubehör.....	20
22	Entsorgen.....	20
23	EU-Konformitätserklärung.....	20
24	Anschriften.....	20
25	Sicherheitstechnische Hinweise für Rasenmäher.....	21

1 Vorwort

Liebe Kundin, lieber Kunde,

es freut uns, dass Sie sich für STIHL entschieden haben. Wir entwickeln und fertigen unsere Produkte in Spitzenqualität entsprechend der Bedürfnisse unserer Kunden. So entstehen Produkte mit hoher Zuverlässigkeit auch bei extremer Beanspruchung.

STIHL steht auch für Spitzenqualität beim Service. Unser Fachhandel gewährleistet kompetente Beratung und Einweisung sowie eine umfassende technische Betreuung.

STIHL bekennt sich ausdrücklich zu einem nachhaltigen und verantwortungsvollen Umgang mit der Natur. Diese Gebrauchsanleitung soll Sie unterstützen, Ihr STIHL Produkt über eine lange Lebensdauer sicher und umweltfreundlich einzusetzen.

Wir danken Ihnen für Ihr Vertrauen und wünschen Ihnen viel Freude mit Ihrem STIHL Produkt.

Dr. Nikolas Stihl

WICHTIG! VOR GEBRAUCH LESEN UND AUFBEWAHREN.

2 Informationen zu dieser Gebrauchsanleitung

2.1 Geltende Dokumente

Diese Gebrauchsanleitung ist eine Originalbetriebsanleitung des Herstellers im Sinne der EG-Richtlinie 2006/42/EC.

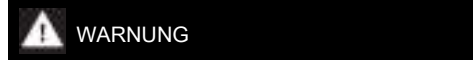
Es gelten die lokalen Sicherheitsvorschriften.

- ▶ Zusätzlich zu dieser Gebrauchsanleitung folgende Dokumente lesen, verstehen und aufbewahren:
 - Sicherheitshinweise Akku STIHL AK
 - Gebrauchsanleitung Ladegeräte STIHL AL 101, 300, 500
 - Sicherheitsinformation für STIHL Akkus und Produkte mit eingebautem Akku: www.stihl.com/safety-data-sheets

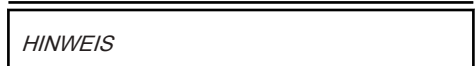
2.2 Kennzeichnung der Warnhinweise im Text



- Der Hinweis weist auf Gefahren hin, die zu schweren Verletzungen oder zum Tod führen.
 - ▶ Die genannten Maßnahmen können schwere Verletzungen oder Tod vermeiden.



- Der Hinweis weist auf Gefahren hin, die zu schweren Verletzungen oder zum Tod führen können.
 - ▶ Die genannten Maßnahmen können schwere Verletzungen oder Tod vermeiden.



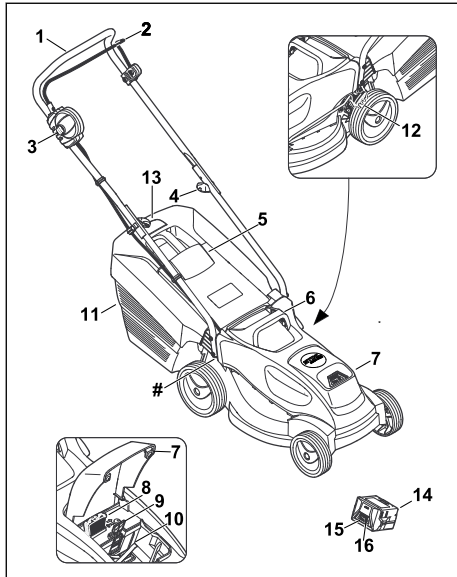
- Der Hinweis weist auf Gefahren hin, die zu Sachschaden führen können.
 - ▶ Die genannten Maßnahmen können Sachschaden vermeiden.

2.3 Symbole im Text

-  Dieses Symbol verweist auf ein Kapitel in dieser Gebrauchsanleitung.

3 Übersicht

3.1 Rasenmäher und Akku



1 Lenker

Der Lenker dient zum Halten, Führen und Transportieren des Rasenmähers.

2 Schaltbügel

Der Schaltbügel schaltet zusammen mit dem Sperrknopf die Messer ein und aus.

3 Sperrknopf

Der Sperrknopf schaltet zusammen mit dem Schaltbügel für Mähbetrieb die Messer ein und aus.

4 Drehknopf

Der Drehknopf klemmt das Lenkeroberteil auf dem Lenkerunterteil fest und dient zum Umklappen des Lenkers.

5 Auswurfklappe

Die Auswurfklappe verschließt den Auswurfkanal.

6 Transportgriff

Der Transportgriff dient zum Transportieren des Rasenmähers.

7 Klappe

Die Klappe deckt den Akku und den Sicherheitsschlüssel ab.

8 Sicherheitsschlüssel

Der Sicherheitsschlüssel aktiviert den Rasenmäher.

9 Sperrhebel

Der Sperrhebel hält den Akku im Akku-Schacht.

10 Akku-Schacht

Der Akku-Schacht nimmt den Akku auf.

11 Grasfangkorb

Der Grasfangkorb fängt das gemähte Gras auf.

12 Hebel

Der Hebel dient zum Einstellen der Schnitthöhe.

13 Füllstandsanzeige

Die Füllstandsanzeige zeigt die Befüllung des Grasfangkorbs an.

14 Akku

Der Akku versorgt den Rasenmäher mit Energie.

15 LEDs

Die LEDs zeigen den Ladezustand des Akkus und Störungen an.

16 Drucktaste

Die Drucktaste aktiviert die LEDs am Akku.


Leistungsschild mit Maschinenummer

3.2 Symbole


Die Symbole können auf dem Rasenmäher und dem Akku sein und bedeuten Folgendes:


 Dieses Symbol kennzeichnet den Sicherheitsschlüssel.


 Dieses Symbol kennzeichnet die Schlüsselaufnahme.


 Dieses Symbol gibt das Gewicht des Rasenmähers an.




 1 LED leuchtet rot. Der Akku ist zu warm oder zu kalt.

 4 LEDs blinken rot. Im Akku besteht eine Störung.

 **LWA** Garantierter Schalleistungspegel nach Richtlinie 2000/14/EG in dB(A) um Schallemissionen von Produkten vergleichbar zu machen.

 Die Angabe neben dem Symbol weist auf den Energieinhalt des Akkus nach Spezifikation des Zellenherstellers hin. Der in der Anwendung zur Verfügung stehende Energieinhalt ist geringer.

 Produkt nicht mit dem Hausmüll entsorgen.



Messer einschalten und ausschalten.

4 Sicherheitshinweise

4.1 Warnsymbole

Die Warnsymbole auf dem Rasenmäher oder dem Akku bedeuten Folgendes:



Sicherheitshinweise und deren Maßnahmen beachten.



Gebrauchsanleitung lesen, verstehen und aufbewahren.



Vorsicht vor fortschleudernden Objekten - Abstand halten und Dritte fernhalten..



Sich drehendes Messer nicht berühren.



Akku während Arbeitsunterbrechungen, des Transports, der Aufbewahrung, Wartung oder Reparatur herausnehmen.



Rasenmäher vor Regen und Feuchtigkeit schützen.



Sicherungsschlüssel während Arbeitsunterbrechungen, des Transports, der Aufbewahrung, Wartung oder Reparatur abziehen.



Sicherheitsabstand einhalten.



Akku vor Hitze und Feuer schützen.



Akku vor Regen und Feuchtigkeit schützen und nicht in Flüssigkeiten tauchen.



Zulässigen Temperaturbereich des Akkus einhalten.

4.2 Bestimmungsgemäße Verwendung

Der Rasenmäher STIHL RMA 235 dient zum Mähen von trockenem Gras.

Der Rasenmäher wird von einem Akku STIHL AK mit Energie versorgt.

⚠️ WARNUNG

- Akkus, die nicht von STIHL für den Rasenmäher freigegeben sind, können Brände und Explosionen auslösen. Personen können schwer verletzt oder getötet werden und Sachschaden kann entstehen.
 - ▶ Rasenmäher mit einem Akku STIHL AK verwenden.
- Falls der Rasenmäher oder der Akku nicht bestimmungsgemäß verwendet werden, können Personen schwer verletzt oder getötet werden und Sachschaden kann entstehen.
 - ▶ Rasenmäher und Akku so verwenden, wie es in dieser Gebrauchsanleitung beschrieben ist.

4.3 Anforderungen an den Benutzer

⚠️ WARNUNG

- Benutzer ohne eine Unterweisung können die Gefahren des Rasenmähers und des Akkus nicht erkennen oder nicht einschätzen. Der Benutzer oder andere Personen können schwer verletzt oder getötet werden.
 - ▶ Gebrauchsanleitung lesen, verstehen und aufbewahren.
- ▶ Falls der Rasenmäher oder der Akku an eine andere Person weitergegeben wird: Gebrauchsanleitung mitgeben.
- ▶ Sicherstellen, dass der Benutzer folgende Anforderungen erfüllt:
 - Der Benutzer ist ausgeruht.
 - Der Benutzer ist körperlich, sensorisch und geistig fähig, den Rasenmäher und den Akku zu bedienen und damit zu arbeiten. Falls der Benutzer körperlich, sensorisch oder geistig eingeschränkt dazu fähig ist, darf der Benutzer nur unter Aufsicht oder nach Anweisung durch eine verantwortliche Person damit arbeiten.
 - Der Benutzer kann die Gefahren des Rasenmähers und des Akkus erkennen und einschätzen.

- Der Benutzer ist sich bewusst, dass er für Unfälle und Schäden verantwortlich ist.
 - Der Benutzer ist volljährig oder der Benutzer wird entsprechend nationaler Regelungen unter Aufsicht in einem Beruf ausgebildet.
 - Der Benutzer hat eine Unterweisung von einem STIHL Fachhändler oder einer fachkundigen Person erhalten, bevor er das erste Mal mit dem Rasenmäher arbeitet.
 - Der Benutzer ist nicht durch Alkohol, Medikamente oder Drogen beeinträchtigt.
- ▶ Falls Unklarheiten bestehen: Einen STIHL Fachhändler aufsuchen.

4.4 Bekleidung und Ausstattung

▲ WARNUNG

- Während der Arbeit können Gegenstände mit hoher Geschwindigkeit hochgeschleudert werden. Der Benutzer kann verletzt werden.
 - ▶ Eine lange Hose aus widerstandsfähigem Material tragen.
- Während der Arbeit kann Staub aufgewirbelt werden. Eingeatmeter Staub kann die Gesundheit schädigen und allergische Reaktionen auslösen.
 - ▶ Falls Staub aufgewirbelt wird: Eine Staubschutzmaske tragen.
- Ungeeignete Bekleidung kann sich in Holz, Gestrüpp und in dem Rasenmäher verfangen. Benutzer ohne geeignete Bekleidung können schwer verletzt werden.
 - ▶ Eng anliegende Bekleidung tragen.
 - ▶ Schals und Schmuck ablegen.
- Während der Reinigung, Wartung oder dem Transport kann der Benutzer in Kontakt mit dem Messer kommen. Der Benutzer kann verletzt werden.
 - ▶ Arbeitshandschuhe aus widerstandsfähigem Material tragen.
- Falls der Benutzer ungeeignetes Schuhwerk trägt, kann er ausrutschen. Der Benutzer kann verletzt werden.
 - ▶ Festes, geschlossenes Schuhwerk mit griffiger Sohle tragen.
- Während des Schärfens der Messer können Werkstoffpartikel weggeschleudert werden. Der Benutzer kann verletzt werden.
 - ▶ Eine eng anliegende Schutzbrille tragen. Geeignete Schutzbrillen sind nach Norm EN 166 oder nach nationalen Vorschriften

geprüft und mit der entsprechenden Kennzeichnung im Handel erhältlich.

- ▶ Arbeitshandschuhe aus widerstandsfähigem Material tragen.

4.5 Arbeitsbereich und Umgebung

4.5.1 Rasenmäher

▲ WARNUNG

- Unbeteiligte Personen, Kinder und Tiere können die Gefahren des Rasenmähers und hochgeschleudeter Gegenstände nicht erkennen und nicht einschätzen. Unbeteiligte Personen, Kinder und Tiere können schwer verletzt werden und Sachschaden kann entstehen.
 - ▶ Unbeteiligte Personen, Kinder und Tiere aus dem Arbeitsbereich fernhalten.



- ▶ Einen Abstand zu Gegenständen einhalten.
- ▶ Rasenmäher nicht unbeaufsichtigt lassen.
- ▶ Sicherstellen, dass Kinder nicht mit dem Rasenmäher spielen können.
- Der Rasenmäher ist nicht wassergeschützt. Falls im Regen oder in feuchter Umgebung gearbeitet wird, kann es zu einem elektrischen Schlag kommen. Der Benutzer kann verletzt werden und der Rasenmäher kann beschädigt werden.
 - ▶ Nicht im Regen und nicht in feuchter Umgebung arbeiten.
 - ▶ Nasses Gras nicht mähen.
- Elektrische Bauteile des Rasenmähers können Funken erzeugen. Funken können in leicht brennbarer oder explosiver Umgebung Brände und Explosionen auslösen. Personen können schwer verletzt oder getötet werden und Sachschaden kann entstehen.
 - ▶ Nicht in einer leicht brennbaren und nicht in einer explosiven Umgebung arbeiten.

4.5.2 Akku

▲ WARNUNG

- Unbeteiligte Personen, Kinder und Tiere können die Gefahren des Akkus nicht erkennen und nicht einschätzen. Unbeteiligte Personen, Kinder und Tiere können schwer verletzt werden.
 - ▶ Unbeteiligte Personen, Kinder und Tiere fernhalten.
 - ▶ Akku nicht unbeaufsichtigt lassen.
 - ▶ Sicherstellen, dass Kinder nicht mit dem Akku spielen können.
- Der Akku ist nicht gegen alle Umgebungseinflüsse geschützt. Falls der Akku bestimmten

Umgebungseinflüssen ausgesetzt ist, kann der Akku in Brand geraten oder explodieren. Personen können schwer verletzt werden und Sachschaden kann entstehen.



- ▶ Akku vor Hitze und Feuer schützen.
- ▶ Akku nicht ins Feuer werfen.



- ▶ Akku im Temperaturbereich zwischen - 10 °C und + 50 °C einsetzen und aufbewahren.



- ▶ Akku vor Regen und Feuchtigkeit schützen und nicht in Flüssigkeiten tauchen.

- ▶ Akku von metallischen Gegenständen fernhalten.
- ▶ Akku nicht hohem Druck aussetzen.
- ▶ Akku nicht Mikrowellen aussetzen.
- ▶ Akku vor Chemikalien und vor Salzen schützen.

4.6 Sicherheitsgerechter Zustand

4.6.1 Rasenmäher

Der Rasenmäher ist im sicherheitsgerechten Zustand, falls folgende Bedingungen erfüllt sind:

- Der Rasenmäher ist unbeschädigt.
- Der Rasenmäher ist sauber und trocken.
- Die Bedienelemente funktionieren und sind unverändert.
- Das Messer ist richtig angebaut.
- Original STIHL Zubehör für diesen Rasenmäher ist angebaut.
- Das Zubehör ist richtig angebaut.



▲ WARNUNG

- In einem nicht sicherheitsgerechten Zustand können Bauteile nicht mehr richtig funktionieren und Sicherheitseinrichtungen außer Kraft gesetzt werden. Personen können schwer verletzt oder getötet werden.
 - ▶ Mit einem unbeschädigten Rasenmäher arbeiten.
 - ▶ Falls der Rasenmäher verschmutzt oder nass ist: Rasenmäher reinigen und trocknen lassen.
 - ▶ Rasenmäher nicht verändern.
 - ▶ Falls die Bedienelemente nicht funktionieren: Nicht mit dem Rasenmäher arbeiten.
 - ▶ Original STIHL Zubehör für diesen Rasenmäher anbauen.
 - ▶ Messer so anbauen, wie es in dieser Gebrauchsanleitung beschrieben ist.

- ▶ Zubehör so anbauen, wie es in dieser Gebrauchsanleitung oder in der Gebrauchsanleitung des Zubehörs beschrieben ist.
- ▶ Gegenstände nicht in die Öffnungen des Rasenmähers stecken.
- ▶ Kontakte der Schlüsselaufnahme nicht mit metallischen Gegenständen verbinden und kurzschließen.
- ▶ Abgenutzte oder beschädigte Hinweisschilder ersetzen.
- ▶ Falls Unklarheiten bestehen: Einen STIHL Fachhändler aufsuchen.

4.6.2 Messer

Das Messer ist im sicherheitsgerechten Zustand, falls folgende Bedingungen erfüllt sind:

- Das Messer und die Anbauteile sind unbeschädigt.
- Das Messer ist nicht verformt.
- Das Messer ist richtig angebaut.
- Das Messer ist richtig geschärft.
- Das Messer ist gratfrei.
- Das Messer ist richtig ausgewuchtet.
- Die Mindeststärke und Mindestbreite des Messers sind nicht unterschritten,  20.2.
- Der Schärfwinkel ist eingehalten,  20.2.

▲ WARNUNG

- In einem nicht sicherheitsgerechten Zustand können sich Teile des Messers lösen und weggeschleudert werden. Personen können schwer verletzt werden.
 - ▶ Mit einem unbeschädigten Messer und unbeschädigten Anbauteilen arbeiten.
 - ▶ Messer richtig anbauen.
 - ▶ Messer richtig schärfen.
 - ▶ Falls die Mindeststärke oder die Mindestbreite unterschritten ist: Messer ersetzen.
 - ▶ Messer von einem STIHL Fachhändler auswuchten lassen.
 - ▶ Falls Unklarheiten bestehen: Einen STIHL Fachhändler aufsuchen.

4.6.3 Akku

Der Akku ist im sicherheitsgerechten Zustand, falls folgende Bedingungen erfüllt sind:

- Der Akku ist unbeschädigt.
- Der Akku ist sauber und trocken.
- Der Akku funktioniert und ist unverändert.

▲ WARNUNG

- In einem nicht sicherheitsgerechten Zustand kann der Akku nicht mehr sicher funktionieren. Personen können schwer verletzt werden.

- ▶ Mit einem unbeschädigten und funktionierenden Akku arbeiten.
- ▶ Einen beschädigten oder defekten Akku nicht laden.
- ▶ Falls der Akku verschmutzt oder nass ist: Akku reinigen und trocknen lassen.
- ▶ Akku nicht verändern.
- ▶ Gegenstände nicht in die Öffnungen des Akkus stecken.
- ▶ Elektrische Kontakte des Akkus nicht mit metallischen Gegenständen verbinden und kurzschließen.
- ▶ Akku nicht öffnen.
- ▶ Abgenutzte oder beschädigte Hinweisschilder ersetzen.
- Aus einem beschädigten Akku kann Flüssigkeit austreten. Falls die Flüssigkeit mit der Haut oder den Augen in Kontakt kommt, können die Haut oder die Augen gereizt werden.
 - ▶ Kontakt mit der Flüssigkeit vermeiden.
 - ▶ Falls Kontakt mit der Haut aufgetreten ist: Betroffene Hautstellen mit reichlich Wasser und Seife abwaschen.
 - ▶ Falls Kontakt mit den Augen aufgetreten ist: Augen mindestens 15 Minuten mit reichlich Wasser spülen und einen Arzt aufsuchen.
- Ein beschädigter oder defekter Akku kann ungewöhnlich riechen, rauchen oder brennen. Personen können schwer verletzt oder getötet werden und Sachschaden kann entstehen.
 - ▶ Falls der Akku ungewöhnlich riecht oder raucht: Akku nicht verwenden und von brennbaren Stoffen fernhalten.
 - ▶ Falls der Akku brennt: Versuchen, den Akku mit einem Feuerlöscher oder Wasser zu löschen.

4.7 Arbeiten

▲ WARNUNG

- Der Benutzer kann in bestimmten Situationen nicht mehr konzentriert arbeiten. Der Benutzer kann stolpern, fallen und schwer verletzt werden.
 - ▶ Ruhig und überlegt arbeiten.
 - ▶ Falls die Lichtverhältnisse und Sichtverhältnisse schlecht sind: Nicht mit dem Rasenmäher arbeiten.
 - ▶ Rasenmäher alleine bedienen.
 - ▶ Auf Hindernisse achten.
 - ▶ Rasenmäher nicht kippen.
 - ▶ Auf dem Boden stehend arbeiten und das Gleichgewicht halten.
 - ▶ Falls Ermüdungserscheinungen auftreten: Eine Arbeitspause einlegen.
- ▶ Falls an einem Hang gemäht wird: Quer zum Hang mähen.
- ▶ An steilen Hängen nicht mähen.
- Das sich drehende Messer kann den Benutzer schneiden. Der Benutzer kann schwer verletzt werden.
 - ▶ Sich drehendes Messer nicht berühren.
 - ▶ Falls das Messer durch einen Gegenstand blockiert ist: Rasenmäher ausschalten, Sicherheitsschlüssel abziehen und Akku herausnehmen. Erst dann den Gegenstand beseitigen.
- Während der Arbeit können Vibrationen durch den Rasenmäher entstehen.
 - ▶ Handschuhe tragen.
 - ▶ Arbeitspausen machen.
 - ▶ Falls Anzeichen einer Durchblutungsstörung auftreten: Einen Arzt aufsuchen.
- Falls während der Arbeit das Messer auf einen fremden Gegenstand trifft, kann dieser oder Teile davon beschädigt oder mit hoher Geschwindigkeit hochgeschleudert werden. Personen können verletzt werden und Sachschaden kann entstehen.
 - ▶ Fremde Gegenstände aus dem Arbeitsbereich entfernen.
- Wenn der Schaltbügel für Mähbetrieb losgelassen wird, dreht sich das Messer noch kurze Zeit weiter. Personen können schwer verletzt werden.
 - ▶ Warten, bis das Messer sich nicht mehr dreht.
- Falls das sich drehende Messer auf einen harten Gegenstand trifft, können Funken entstehen. Funken können in leicht brennbarer Umgebung Brände auslösen. Personen können schwer verletzt oder getötet werden und Sachschaden kann entstehen.
 - ▶ Nicht in einer leicht brennbaren Umgebung arbeiten.
- Falls der Rasenmäher auf abschüssigen Flächen abgestellt wird, kann er unbeabsichtigt davonrollen. Personen können verletzt werden und Sachschaden kann entstehen.
 - ▶ Rasenmäher nur loslassen, wenn er auf einer ebenen Fläche steht und nicht von selbst davonrollen kann.
- Falls Gegenstände am Lenker befestigt werden, kann der Rasenmäher durch das zusätzliche Gewicht umkippen. Personen können verletzt werden und Sachschaden kann entstehen.
 - ▶ Keine Gegenstände am Lenker befestigen.



▲ GEFAHR

- Falls in der Umgebung von spannungsführenden Leitungen gearbeitet wird, kann das Messer mit den spannungsführenden Leitungen in Kontakt kommen und diese beschädigen. Der Benutzer kann schwer verletzt oder getötet werden.
 - ▶ Nicht in der Umgebung von spannungsführenden Leitungen arbeiten.
- Falls bei einem Gewitter gearbeitet wird, kann der Benutzer vom Blitz getroffen werden. Der Benutzer kann schwer verletzt oder getötet werden.
 - ▶ Falls es gewittert: Nicht arbeiten.

4.8 Transportieren

4.8.1 Rasenmäher

▲ WARNUNG

- Während des Transports kann der Rasenmäher umkippen oder sich bewegen. Personen können verletzt werden und Sachschaden kann entstehen.



- ▶ Sicherungsschlüssel abziehen.



- ▶ Akku herausnehmen.

- ▶ Rasenmäher mit Spanngurten, Riemen oder einem Netz so sichern, dass er nicht umkippen und sich nicht bewegen kann.

4.8.2 Akku

▲ WARNUNG

- Der Akku ist nicht gegen alle Umgebungseinflüsse geschützt. Falls der Akku bestimmten Umgebungseinflüssen ausgesetzt ist, kann der Akku beschädigt werden und Sachschaden kann entstehen.
 - ▶ Einen beschädigten Akku nicht transportieren.
 - ▶ Akku in einer elektrisch nicht leitfähigen Verpackung transportieren.
- Während des Transports kann der Akku umkippen oder sich bewegen. Personen können verletzt werden und Sachschaden kann entstehen.
 - ▶ Akku in der Verpackung so verpacken, dass er sich nicht bewegen kann.
 - ▶ Verpackung so sichern, dass sie sich nicht bewegen kann.

4.9 Aufbewahren

4.9.1 Rasenmäher

▲ WARNUNG

- Kinder können die Gefahren des Rasenmähers nicht erkennen und nicht einschätzen. Kinder können schwer verletzt werden.



- ▶ Sicherungsschlüssel abziehen.



- ▶ Akku herausnehmen.

- ▶ Rasenmäher außerhalb der Reichweite von Kindern aufbewahren.

- Die elektrischen Kontakte an dem Rasenmäher und metallische Bauteile können durch Feuchtigkeit korrodieren. Der Rasenmäher kann beschädigt werden.



- ▶ Sicherungsschlüssel abziehen.



- ▶ Akku herausnehmen.

- ▶ Rasenmäher sauber und trocken aufbewahren.

- Falls während der Aufbewahrung der Sicherungsschlüssel und der Akku eingesetzt sind, kann das Messer unbeabsichtigt eingeschaltet werden. Personen können schwer verletzt werden und Sachschaden kann entstehen.



- ▶ Sicherungsschlüssel abziehen.



- ▶ Akku herausnehmen.

- Falls der Rasenmäher auf abschüssigen Flächen aufbewahrt wird, kann er unbeabsichtigt davonrollen. Personen können verletzt werden und Sachschaden kann entstehen.

- ▶ Rasenmäher nur auf ebenen Flächen aufbewahren.

4.9.2 Akku

▲ WARNUNG

- Kinder können die Gefahren des Akkus nicht erkennen und nicht einschätzen. Kinder können schwer verletzt werden.

- ▶ Akku außerhalb der Reichweite von Kindern aufbewahren.
- Der Akku ist nicht gegen alle Umgebungseinflüsse geschützt. Falls der Akku bestimmten Umgebungseinflüssen ausgesetzt ist, kann der Akku beschädigt werden.
 - ▶ Akku sauber und trocken aufbewahren.
 - ▶ Akku in einem geschlossenen Raum aufbewahren.
 - ▶ Akku getrennt vom Rasenmäher und dem Ladegerät aufbewahren.
 - ▶ Akku in einer elektrisch nicht leitfähigen Verpackung aufbewahren.
 - ▶ Akku im Temperaturbereich zwischen -10 °C und +50 °C aufbewahren.

4.10 Reinigen, Warten und Reparieren

▲ WARNUNG

- Falls während der Reinigung, Wartung oder Reparatur der Sicherungsschlüssel und der Akku eingesetzt ist, kann das Messer unbeabsichtigt eingeschaltet werden. Personen können schwer verletzt werden und Sachschaden kann entstehen.



- ▶ Sicherungsschlüssel abziehen.



- ▶ Akku herausnehmen.

- Scharfe Reinigungsmittel, das Reinigen mit einem Wasserstrahl oder spitzen Gegenständen können den Rasenmäher, das Messer und den Akku beschädigen. Falls der Rasenmäher, das Messer und der Akku nicht richtig gereinigt werden, können Bauteile nicht mehr richtig funktionieren und Sicherheitseinrichtungen außer Kraft gesetzt werden. Personen können schwer verletzt werden.
 - ▶ Rasenmäher, Messer und Akku so reinigen, wie es in dieser Gebrauchsanleitung beschrieben ist.
- Falls der Rasenmäher, das Messer oder der Akku nicht richtig gewartet oder repariert werden, können Bauteile nicht mehr richtig funktionieren und Sicherheitseinrichtungen außer Kraft gesetzt werden. Personen können schwer verletzt oder getötet werden.
 - ▶ Rasenmäher und Akku nicht selbst warten oder reparieren.

- ▶ Falls der Rasenmäher oder der Akku gewartet oder repariert werden müssen: Einen STIHL Fachhändler aufsuchen.
- ▶ Messer so warten, wie es in dieser Gebrauchsanleitung beschrieben ist.
- Während der Reinigung, Wartung oder Reparatur des Messers kann der Benutzer sich an scharfen Schneidkanten schneiden. Der Benutzer kann verletzt werden.
 - ▶ Arbeitshandschuhe aus widerstandsfähigem Material tragen.
- Während des Schärfens kann das Messer heiß werden. Der Benutzer kann sich verbrennen.
 - ▶ Warten, bis das Messer abgekühlt ist.
 - ▶ Arbeitshandschuhe aus widerstandsfähigem Material tragen.

5 Rasenmäher einsatzbereit machen

5.1 Rasenmäher einsatzbereit machen

Vor jedem Arbeitsbeginn müssen folgende Schritte durchgeführt werden:

- ▶ Sicherstellen, dass sich folgende Bauteile im sicherheitsgerechten Zustand befinden:
 - Rasenmäher, [14](#) 4.6.1.
 - Messer, [14](#) 4.6.2.
 - Akku, [14](#) 4.6.3.
- ▶ Akku prüfen, [14](#) 11.3.
- ▶ Akku vollständig laden, [14](#) 6.1.
- ▶ Rasenmäher reinigen, [14](#) 16.2.
- ▶ Messer prüfen, [14](#) 11.2.
- ▶ Lenker anbauen, [14](#) 7.1
- ▶ Lenker aufklappen, [14](#) 7.2.1.
- ▶ Falls gemäht wird und das gemähte Gras im Grasfangkorb aufgefangen werden soll: Grasfangkorb einhängen, [14](#) 7.3.2.
- ▶ Falls gemäht wird und das gemähte Gras hinten ausgeworfen werden soll: Grasfangkorb aushängen, [14](#) 7.3.3.
- ▶ Schnitthöhe einstellen, [14](#) 12.2.
- ▶ Bedienungselemente prüfen, [14](#) 11.1.
- ▶ Falls die Schritte nicht durchgeführt werden können: Rasenmäher nicht verwenden und einen STIHL Fachhändler aufsuchen.

6 Akku laden und LEDs

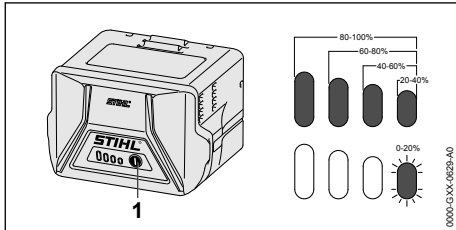
6.1 Akku laden

Die Ladezeit hängt von verschiedenen Einflüssen ab, z. B. von der Temperatur des Akkus oder von der Umgebungstemperatur. Die tatsächliche

Ladezeit kann von der angegebenen Ladezeit abweichen. Die Ladezeit ist unter www.stihl.com/charging-times angegeben.

- ▶ Akku so laden, wie es in der Gebrauchsanleitung Ladegerät STIHL AL 101, 300, 500 beschrieben ist.

6.2 Ladezustand anzeigen



- ▶ Drucktaste (1) drücken.
Die LEDs leuchten ca. 5 Sekunden lang grün und zeigen den Ladezustand an.
- ▶ Falls die rechte LED grün blinkt: Akku laden.

6.3 LEDs am Akku

Die LEDs können den Ladezustand des Akkus oder Störungen anzeigen. Die LEDs können grün oder rot leuchten oder blinken.

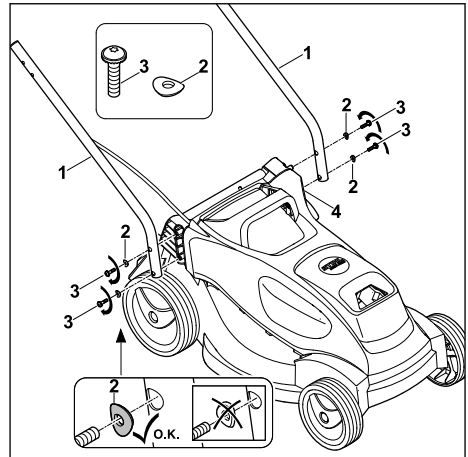
Falls die LEDs grün leuchten oder blinken, wird der Ladezustand angezeigt.

- ▶ Falls die LEDs rot leuchten oder blinken: Störungen beheben, **19.1.**
Im Rasenmäher oder im Akku besteht eine Störung.

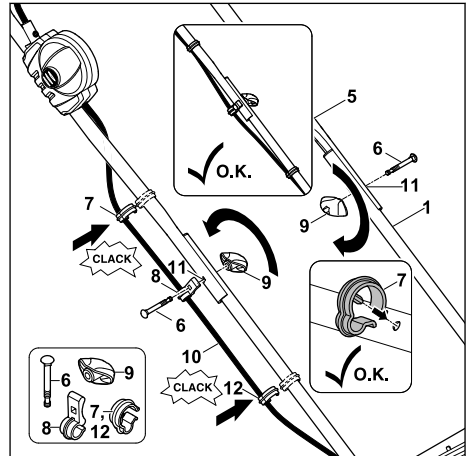
7 Rasenmäher zusammenbauen

7.1 Lenker anbauen

- ▶ Rasenmäher ausschalten, Sicherungsschlüssel abziehen und Akku herausnehmen.
- ▶ Rasenmäher auf eine ebene Fläche stellen.



- ▶ Lenkerunterteile (1) so an den Rasenmäher halten, dass die Bohrungen fluchten.
- ▶ Schrauben (3) zusammen mit den Scheiben (2) von außen nach innen durch die Bohrungen am Lenkerunterteil (1) und dem Rasenmäher (4) schieben, eindrehen und mit 3 nM anziehen.
Beide Lenkerunterteile (1) sind fest mit dem Rasenmäher (4) verbunden.



- ▶ Lenkeroberteil (5) so an Lenkerunterteile (1) halten, dass die Bohrungen fluchten.
- ▶ Kabel (10) in den Kabelclip (8) legen.
- ▶ Auf der Seite, an der sich das Kabel befindet, Schraube (6) von außen nach innen durch die Bohrungen (11) von Kabelclip (8), Lenkeroberteil (5) und Lenkerunterteil (1) schieben.

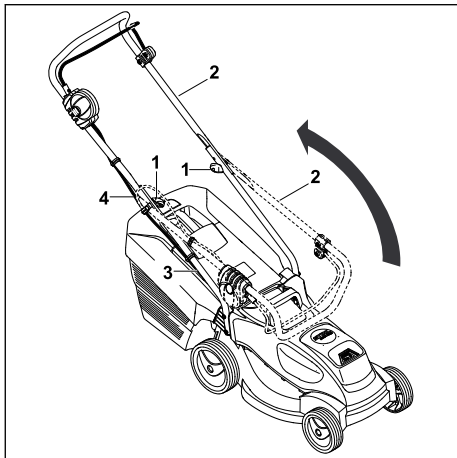
- ▶ Auf der anderen Seite Schraube (6) von außen nach innen durch die Bohrungen (11) von Lenkeroberteil (5) und Lenkerunterteil (1) schieben.
- ▶ Drehknopf (9) auf beiden Seiten auf die Schrauben (6) stecken und eindrehen. Das Lenkeroberteil (5) ist fest mit den Lenkerunterteilen (1) verbunden.
- ▶ Kabel in die Kabelclips (7) legen.
- ▶ Kabelclip (7) auf das Lenkeroberteil (5) drücken und einrasten lassen.
- ▶ Kabelclip (12) auf Lenkerunterteil (1) drücken und einrasten lassen.

Der Lenker muss nicht wieder abgebaut werden.

7.2 Lenker aufklappen und zusammenklappen

7.2.1 Lenker aufklappen

- ▶ Rasenmäher ausschalten, Sicherungsschlüssel abziehen und Akku herausnehmen.
- ▶ Rasenmäher auf eine ebene Fläche stellen.



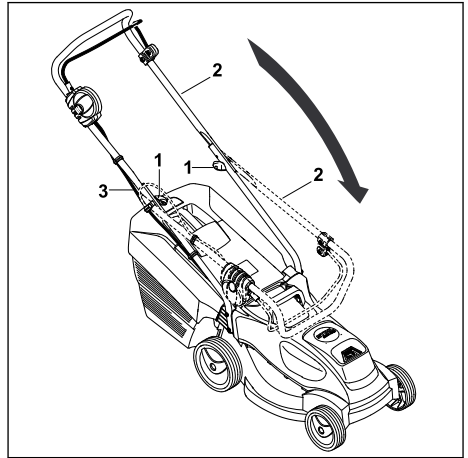
- ▶ Lenkeroberteil (2) aufklappen und mit einer Hand halten. Darauf achten, dass das Kabel (4) nicht beschädigt wird.
- ▶ Drehgriffe (1) festschrauben. Der Lenker (2) ist fest mit dem Rasenmäher verbunden.

Das Lenkeroberteil (2) ist fest mit dem Lenkerunterteil (3) verbunden.

7.2.2 Lenker zusammenklappen

Der Lenker kann zum platzsparenden Transportieren oder Aufbewahren zusammengeklappt werden.

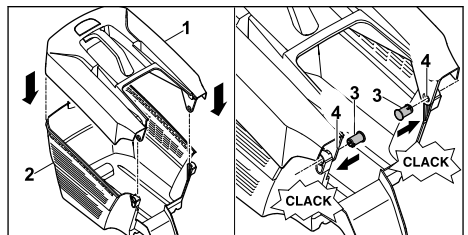
- ▶ Rasenmäher ausschalten, Sicherungsschlüssel abziehen und Akku herausnehmen.
- ▶ Rasenmäher auf eine ebene Fläche stellen.



- ▶ Drehgriffe (1) so weit aufschrauben, bis sie sich frei drehen.
- ▶ Lenkeroberteil (2) nach vorne umklappen und darauf achten, dass das Kabel (3) nicht beschädigt wird.

7.3 Grasfangkorb zusammenbauen, einhängen und aushängen

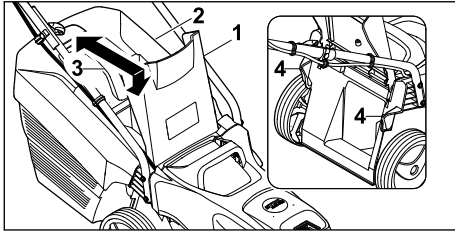
7.3.1 Grasfangkorb zusammenbauen



- ▶ Grasfangkorb-Oberteil (1) auf Grasfangkorb-Unterteil (2) aufsetzen.
- ▶ Bolzen (3) von innen durch die Öffnungen (4) drücken.
- ▶ Grasfangkorb-Oberteil (1) nach unten drücken. Das Grasfang-Oberteil rastet hörbar ein.

7.3.2 Grasfangkorb einhängen

- ▶ Rasenmäher ausschalten
- ▶ Rasenmäher auf eine ebene Fläche stellen.



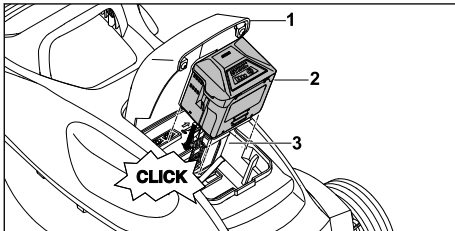
- ▶ Auswurfklappe (1) öffnen und halten.
- ▶ Grasfangkorb (2) am Griff (3) greifen und mit den Haken in die Aufnahmen (4) einhängen.
- ▶ Auswurfklappe (1) auf dem Grasfangkorb (2) ablegen.

7.3.3 Grasfangkorb aushängen

- ▶ Rasenmäher ausschalten.
- ▶ Rasenmäher auf eine ebene Fläche stellen.
- ▶ Auswurfklappe öffnen und halten.
- ▶ Grasfangkorb am Griff nach oben abnehmen.
- ▶ Auswurfklappe schließen.

8 Akku einsetzen und herausnehmen

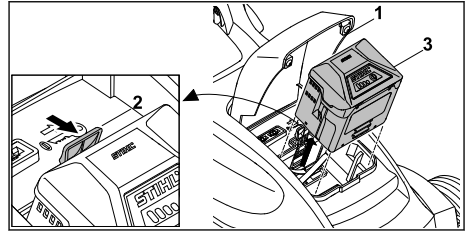
8.1 Akku einsetzen



- ▶ Rasenmäher auf eine ebene Fläche stellen.
- ▶ Klappe (1) bis zum Anschlag öffnen und halten.
- ▶ Akku (2) bis zum Anschlag in den Akku-Schacht (3) drücken.
Der Akku (2) rastet mit einem Klick ein und ist verriegelt.
- ▶ Klappe (1) schließen.

8.2 Akku herausnehmen

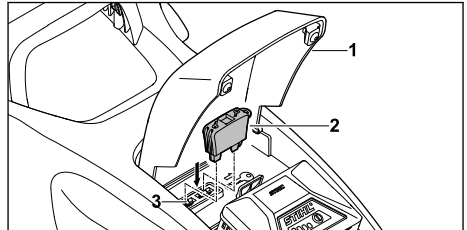
- ▶ Rasenmäher auf eine ebene Fläche stellen.
- ▶ Klappe (1) bis zum Anschlag öffnen und halten.



- ▶ Sperrhebel (2) drücken.
Der Akku (3) ist entriegelt.
- ▶ Akku (3) herausnehmen.
- ▶ Klappe (1) schließen.

9 Sicherungsschlüssel einstecken und abziehen

9.1 Sicherungsschlüssel einstecken



- ▶ Klappe (1) bis zum Anschlag öffnen und halten.
- ▶ Sicherungsschlüssel (2) in die Schlüsselaufnahme (3) stecken.
- ▶ Klappe (1) schließen.

9.2 Sicherungsschlüssel abziehen

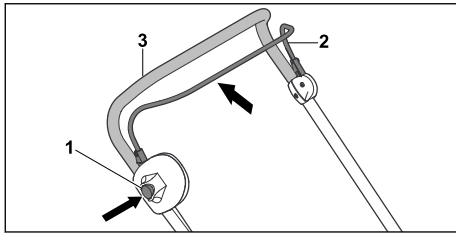
- ▶ Klappe bis zum Anschlag öffnen und halten.
- ▶ Sicherungsschlüssel abziehen.
- ▶ Klappe schließen.
- ▶ Sicherungsschlüssel außerhalb der Reichweite von Kindern aufbewahren.

10 Rasenmäher einschalten und ausschalten

10.1 Messer einschalten und ausschalten

10.1.1 Messer einschalten

- ▶ Rasenmäher auf eine ebene Fläche stellen.



- ▶ Sperrknopf (1) mit der rechten Hand drücken und gedrückt halten.
- ▶ Schaltbügel für Mähbetrieb (2) mit der linken Hand vollständig in Richtung des Lenkers (3) ziehen und so halten, dass der Daumen den Lenker (3) umschließt. Das Messer dreht sich.
- ▶ Sperrknopf (1) loslassen.
- ▶ Lenker (3) und Schaltbügel für Mähbetrieb (2) mit der rechten Hand so festhalten, dass der Daumen den Lenker (3) umschließt.

10.1.2 Messer ausschalten

- ▶ Schaltbügel für Mähbetrieb loslassen.
- ▶ Warten, bis sich das Messer nicht mehr dreht.
- ▶ Falls sich das Messer weiter dreht: Sicherungsschlüssel abziehen, Akku herausnehmen und einen STIHL Fachhändler aufsuchen. Der Rasenmäher ist defekt.

11 Rasenmäher und Akku prüfen

11.1 Bedienungselemente prüfen

Sperrknopf und Schaltbügel

- ▶ Sicherungsschlüssel abziehen.
- ▶ Akku herausnehmen.
- ▶ Sperrknopf drücken und wieder loslassen.
- ▶ Schaltbügel vollständig in Richtung des Lenkers ziehen und wieder loslassen.
- ▶ Falls der Sperrknopf oder der Schaltbügel schwergängig ist oder nicht in die Ausgangsposition zurückfedert: Rasenmäher nicht verwenden und einen STIHL Fachhändler aufsuchen. Der Sperrknopf oder der Schaltbügel ist defekt.

Messer einschalten

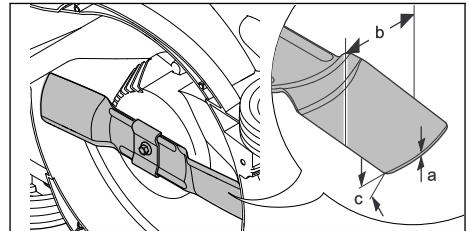
- ▶ Sicherungsschlüssel einstecken.
- ▶ Akku einsetzen.
- ▶ Sperrknopf mit der rechten Hand drücken und gedrückt halten.
- ▶ Schaltbügel mit der linken Hand vollständig in Richtung des Lenkers ziehen und so halten, dass der Daumen den Lenker umschließt.

Das Messer dreht sich.

- ▶ Falls 3 LEDs rot blinken: Sicherungsschlüssel abziehen, Akku herausnehmen und einen STIHL Fachhändler aufsuchen. In dem Rasenmäher besteht eine Störung.
- ▶ Sperrknopf und Schaltbügel loslassen. Das Messer dreht sich nach kurzer Zeit nicht mehr.
- ▶ Falls sich das Messer weiter dreht: Sicherungsschlüssel abziehen, Akku herausnehmen und einen STIHL Fachhändler aufsuchen. Der Rasenmäher ist defekt.

11.2 Messer prüfen

- ▶ Rasenmäher ausschalten, Sicherungsschlüssel abziehen und Akku herausnehmen.
- ▶ Rasenmäher zur Seite kippen und ablegen, 16.1.



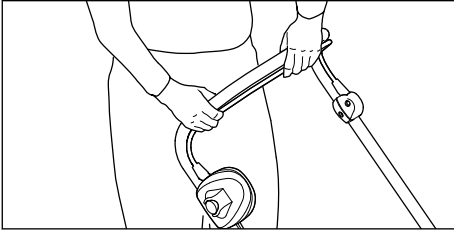
- ▶ Folgendes messen:
 - Stärke a
 - Breite b
 - Schärfwinkel c
- ▶ Falls die Mindeststärke oder die Mindestbreite unterschritten ist: Messer ersetzen, 20.2.
- ▶ Falls der Schärfwinkel nicht eingehalten ist: Messer schärfen, 20.2.
- ▶ Falls Unklarheiten bestehen: Einen STIHL Fachhändler aufsuchen.

11.3 Akku prüfen

- ▶ Drucktaste am Akku drücken. Die LEDs leuchten oder blinken.
- ▶ Falls die LEDs nicht leuchten oder blinken: Akku nicht verwenden und einen STIHL Fachhändler aufsuchen. Im Akku besteht eine Störung.

12 Mit dem Rasenmäher arbeiten

12.1 Rasenmäher halten und führen



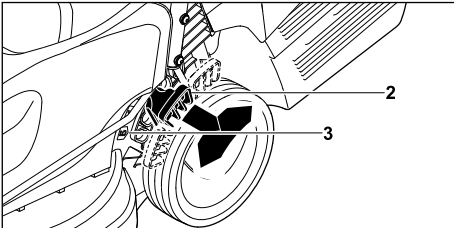
- ▶ Lenker mit beiden Händen so festhalten, dass die Daumen den Lenker umschließen.

12.2 Schnitthöhe einstellen

Es können 5 Schnitthöhen eingestellt werden:

- 25 mm = Position 1
- 35 mm = Position 2
- 45 mm = Position 3
- 50 mm = Position 4
- 60 mm = Position 5

Die Positionen sind auf dem Rasenmäher angegeben.



- ▶ Rasenmäher am Griff festhalten.
- ▶ Hebel (2) nach außen drücken und halten.
- ▶ Rasenmäher durch Anheben und Absenken in die gewünschte Position stellen.
Die aktuelle Schnitthöhe kann an der Schnitthöhenanzeige (3) abgelesen werden.
- ▶ Hebel (2) loslassen.
Der Rasenmäher rastet ein.

12.3 Mähen



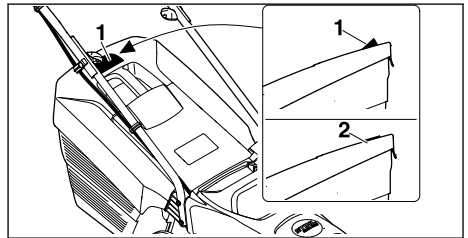
- ▶ Rasenmäher langsam und kontrolliert vorwärts schieben.

12.4 ECO-Modus

Der STIHL Akku-Rasenmäher erkennt die aktuellen Arbeitsbedingungen und stellt die passende Drehzahl des Messers automatisch ein.

Die Akku-Laufzeit kann dadurch verlängert werden.

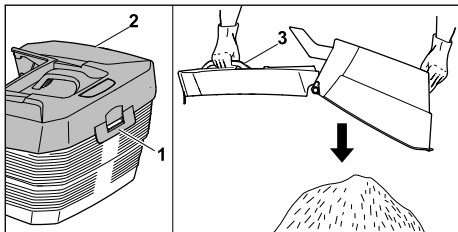
12.5 Grasfangkorb entleeren



Der vom Messer erzeugte Luftstrom hebt die Füllstandsanzeige (1) an. Ist der Grasfangkorb gefüllt, stoppt der Luftstrom. Ist der Luftstrom zu gering, fällt die Füllstandsanzeige (2) in den Ruhezustand zurück. Dies ist ein Hinweis den Grasfangkorb zu entleeren.

Die uneingeschränkte Funktion der Füllstandsanzeige ist nur bei optimalem Luftstrom gegeben. Äußere Einflüsse wie nasses, dichtes oder hohes Gras, niedrige Schnittstufen, Verschmutzung oder Ähnliches können den Luftstrom und die Funktion der Füllstandsanzeige beeinträchtigen.

- ▶ Falls die Füllstandsanzeige in den Ruhezustand zurückfällt: Grasfangkorb entleeren.
- ▶ Rasenmäher ausschalten.
- ▶ Grasfangkorb aushängen.



- ▶ Verschlusslasche (1) öffnen.
- ▶ Grasfangkorbberteil (2) am Griff (3) aufklappen und halten.
- ▶ Mit der zweiten Hand am unteren Haltegriff festhalten.
- ▶ Grasfangkorb entleeren.
- ▶ Grasfangkorb zuklappen.
- ▶ Grasfangkorb einhängen.

13 Nach dem Arbeiten

13.1 Nach dem Arbeiten

- ▶ Rasenmäher ausschalten, Sicherungsschlüssel abziehen und Akku herausnehmen.
- ▶ Falls der Rasenmäher nass ist: Rasenmäher trocknen lassen.
- ▶ Falls der Akku nass ist: Akku trocknen lassen.
- ▶ Rasenmäher reinigen.
- ▶ Akku reinigen.

14 Transportieren

14.1 Rasenmäher transportieren

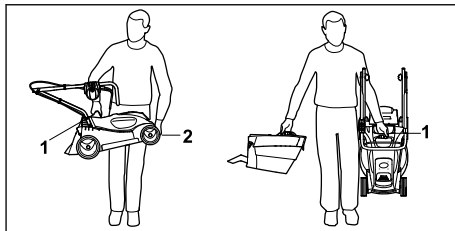
- ▶ Rasenmäher ausschalten.
Das Messer darf sich nicht drehen.
- ▶ Sicherungsschlüssel abziehen und Akku herausnehmen.

Rasenmäher schieben

- ▶ Rasenmäher langsam und kontrolliert vorwärts schieben.

Rasenmäher tragen

- ▶ Arbeitshandschuhe aus widerstandsfähigem Material tragen.



- ▶ Falls nur der Rasenmäher getragen wird:
 - ▶ Lenker zusammenklappen.
 - ▶ Rasenmäher mit einer Hand am Transportgriff (1) festhalten und mit der anderen Hand am Gehäuse (2) festhalten.
 - ▶ Rasenmäher anheben und tragen.
- ▶ Falls der Rasenmäher und der Grasfangkorb gleichzeitig getragen werden:
 - ▶ Rasenmäher mit einer Hand am Transportgriff (1) festhalten.
 - ▶ Rasenmäher anheben und seitlich vom Körper tragen.

Rasenmäher in einem Fahrzeug transportieren

- ▶ Rasenmäher stehend so sichern, dass der Rasenmäher nicht umkippt und sich nicht bewegen kann.

14.2 Akku transportieren

- ▶ Rasenmäher ausschalten und Akku herausnehmen.
- ▶ Sicherstellen, dass der Akku im sicherheitsgerechten Zustand ist.
- ▶ Akku so verpacken, dass folgende Bedingungen erfüllt sind:
 - Die Verpackung ist elektrisch nicht leitfähig.
 - Der Akku kann sich in der Verpackung nicht bewegen.
- ▶ Verpackung so sichern, dass sie sich nicht bewegen kann.

Der Akku unterliegt den Anforderungen zum Transport gefährlicher Güter. Der Akku ist als UN 3480 (Lithium-Ionen-Batterien) eingestuft und wurde gemäß UN Handbuch Prüfungen und Kriterien Teil III, Unterabschnitt 38.3 geprüft.

Die Transportvorschriften sind unter www.stihl.com/safety-data-sheets angegeben.

15 Aufbewahren

15.1 Rasenmäher aufbewahren

- ▶ Rasenmäher ausschalten, Sicherungsschlüssel abziehen und Akku herausnehmen.

- ▶ Rasenmäher so aufbewahren, dass folgende Bedingungen erfüllt sind:
 - Der Rasenmäher ist außerhalb der Reichweite von Kindern.
 - Der Rasenmäher ist sauber und trocken.
 - Der Rasenmäher kann nicht umkippen.
 - Der Rasenmäher kann nicht davonrollen.

15.2 Akku aufbewahren

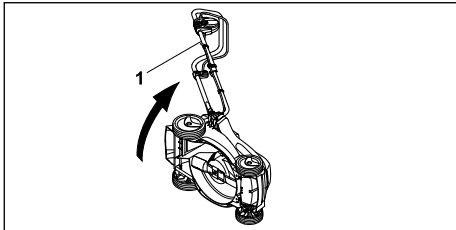
STIHL empfiehlt, den Akku in einem Ladezustand zwischen 40 % und 60 % (2 grün leuchtende LEDs) aufzubewahren.

- ▶ Akku so aufbewahren, dass folgende Bedingungen erfüllt sind:
 - Der Akku ist außerhalb der Reichweite von Kindern.
 - Der Akku ist sauber und trocken.
 - Der Akku ist in einem geschlossenen Raum.
 - Der Akku ist getrennt von dem Rasenmäher und dem Ladegerät.
 - Der Akku ist in einer elektrisch nicht leitfähigen Verpackung.
 - Der Akku ist im Temperaturbereich zwischen -10 °C und $+50\text{ °C}$.

16 Reinigen

16.1 Rasenmäher in Reinigungsposition bringen

- ▶ Rasenmäher ausschalten, Sicherungsschlüssel abziehen und Akku herausnehmen.
- ▶ Rasenmäher auf eine ebene Fläche stellen.
- ▶ Grasfangkorb aushängen.

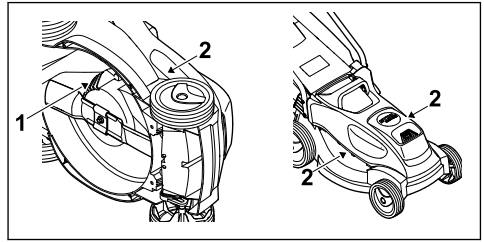


- ▶ Rasenmäher am Lenker (1) festhalten, zur Seite kippen und ablegen.

16.2 Rasenmäher reinigen

- ▶ Rasenmäher ausschalten, Sicherungsschlüssel abziehen und Akku herausnehmen.
- ▶ Rasenmäher mit einem feuchten Tuch reinigen.
- ▶ Auswurfkanal mit einer weichen Bürste oder einem feuchten Tuch reinigen.
- ▶ Fremdkörper aus dem Akku-Schacht entfernen und den Akku-Schacht mit einem feuchten Tuch reinigen.

- ▶ Elektrische Kontakte im Akku-Schacht mit einem Pinsel oder einer weichen Bürste reinigen.



- ▶ Lüftungsschlitze (1), (2) mit einem Pinsel reinigen.
- ▶ Rasenmäher aufstellen.
- ▶ Bereich um das Messer und das Messer mit einem Holzstab, einer weichen Bürste oder einem feuchten Tuch reinigen.

16.3 Akku reinigen

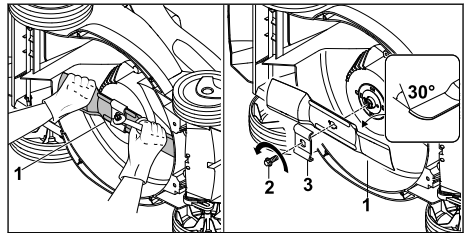
- ▶ Akku mit einem feuchten Tuch reinigen.

17 Warten

17.1 Messer abbauen und anbauen

17.1.1 Messer abbauen

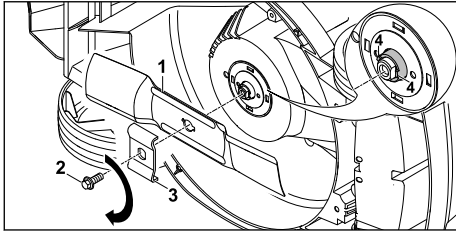
- ▶ Rasenmäher ausschalten, Sicherungsschlüssel abziehen und Akku herausnehmen.
- ▶ Rasenmäher zur Seite kippen und ablegen.



- ▶ Messer (1) mit einer Hand halten.
- ▶ Schraube (2) in Pfeilrichtung herausdrehen und mit Mitnehmer (3) abnehmen.
- ▶ Messer (1) abnehmen.
- ▶ Schraube (2) und Mitnehmer (4) entsorgen. Für den Anbau des Messers (1) eine neue Schraube und einen neuen Mitnehmer verwenden.

17.1.2 Messer anbauen

- ▶ Rasenmäher ausschalten, Sicherungsschlüssel abziehen und Akku herausnehmen.
- ▶ Rasenmäher zur Seite kippen und ablegen.



- ▶ Messerauflagefläche und Messerbuchse reinigen.
- ▶ Mähmesser (1) mit den hochgebogenen Flügeln nach oben auf die Messerbuchse aufsetzen.
- ▶ Die Führungsstifte (4) der Messerbuchse in den Ausnehmungen des Mähmessers positionieren.
- ▶ Mähmesser (1) mit einer Hand halten und neuen Mitnehmer (3) aufstecken.
- ▶ Schraubensicherung Loctite 243 auf das Gewinde der neuen Schraube (2) auftragen.
- ▶ Schraube (2) eindrehen und mit 20 Nm anziehen.

17.2 Messer schärfen und auswuchten

Es erfordert viel Übung das Messer richtig zu schärfen und auszuwuchten.


STIHL empfiehlt, das Messer von einem STIHL Fachhändler schärfen und auswuchten zu lassen.

19 Störungen beheben

19.1 Störungen des Rasenmähers oder des Akkus beheben

Störung	LEDs am Akku	Ursache	Abhilfe
Der Rasenmäher läuft beim Einschalten nicht an.	1 LED blinkt grün.	Der Ladezustand des Akkus ist zu gering.	▶ Akku laden.
	1 LED leuchtet rot.	Der Akku ist zu warm oder zu kalt.	▶ Sicherungsschlüssel abziehen. ▶ Akku herausnehmen. ▶ Akku abkühlen oder erwärmen lassen.
	3 LEDs blinken rot.	In dem Rasenmäher besteht eine Störung.	▶ Sicherungsschlüssel abziehen. ▶ Akku herausnehmen. ▶ Elektrische Kontakte im Akku-Schacht reinigen. ▶ Akku einsetzen. ▶ Rasenmäher einschalten. ▶ Falls weiterhin 3 LEDs rot blinken: Rasenmäher nicht verwenden und einen STIHL Fachhändler aufsuchen.
	3 LEDs leuchten rot.	Der Rasenmäher ist zu warm.	▶ Sicherungsschlüssel abziehen. ▶ Akku herausnehmen.

⚠ WARNUNG

- Die Schneidkanten des Messers sind scharf. Der Benutzer kann sich schneiden.
 - ▶ Arbeitshandschuhe aus widerstandsfähigem Material tragen.
-
- ▶ Rasenmäher ausschalten, Sicherungsschlüssel abziehen und Akku herausnehmen.
 - ▶ Rasenmäher aufstellen.
 - ▶ Messer abbauen.
 - ▶ Messer schärfen. Dabei den Schärfwinkel beachten und das Messer kühlen,  20.2. Das Messer darf während des Schärfens nicht blau anlaufen.
 - ▶ Messer anbauen.
 - ▶ Falls Unklarheiten bestehen: Einen STIHL Fachhändler aufsuchen.

18 Reparieren

18.1 Rasenmäher reparieren

Der Benutzer kann den Rasenmäher und das Messer nicht selbst reparieren.

- ▶ Falls der Rasenmäher oder das Messer beschädigt ist: Rasenmäher oder Messer nicht verwenden und einen STIHL Fachhändler aufsuchen.
- ▶ Falls Hinweisschilder unleserlich oder beschädigt sind: Hinweisschilder von einem STIHL Fachhändler ersetzen lassen.

Störung	LEDs am Akku	Ursache	Abhilfe
			<ul style="list-style-type: none"> ▶ Rasenmäher abkühlen lassen.
	4 LEDs blinken rot.	Im Akku besteht eine Störung.	<ul style="list-style-type: none"> ▶ Akku herausnehmen und erneut einsetzen. ▶ Rasenmäher einschalten. ▶ Falls weiterhin 4 LEDs rot blinken: Akku nicht verwenden und einen STIHL Fachhändler aufsuchen.
		Die elektrische Verbindung zwischen dem Rasenmäher und dem Akku ist unterbrochen.	<ul style="list-style-type: none"> ▶ Sicherungsschlüssel abziehen. ▶ Akku herausnehmen. ▶ Elektrische Kontakte im Akku-Schacht reinigen. ▶ Sicherungsschlüssel einstecken. ▶ Akku einsetzen.
		Der Rasenmäher oder der Akku sind feucht.	<ul style="list-style-type: none"> ▶ Sicherungsschlüssel abziehen. ▶ Akku herausnehmen. ▶ Rasenmäher reinigen. ▶ Rasenmäher oder Akku trocknen lassen.
		Der Widerstand am Messer ist zu groß.	<ul style="list-style-type: none"> ▶ Größere Schnitthöhe einstellen. ▶ Rasenmäher in niedrigerem Gras einschalten.
		Der Bereich um das Messer ist verstopft.	<ul style="list-style-type: none"> ▶ Rasenmäher reinigen.
Der Rasenmäher schaltet im Betrieb ab.	3 LEDs leuchten rot.	Der Rasenmäher ist zu warm.	<ul style="list-style-type: none"> ▶ Sicherungsschlüssel abziehen. ▶ Akku herausnehmen. ▶ Rasenmäher abkühlen lassen. ▶ Rasenmäher reinigen. ▶ Rasenmäher nicht zu oft in kurzer Zeit einschalten. ▶ Größere Schnitthöhe einstellen. ▶ Niedrigeres Gras mähen.
		Das Messer ist blockiert.	<ul style="list-style-type: none"> ▶ Sicherungsschlüssel abziehen. ▶ Akku herausnehmen. ▶ Rasenmäher reinigen.
		Es besteht eine elektrische Störung.	<ul style="list-style-type: none"> ▶ Akku herausnehmen und erneut einsetzen. ▶ Rasenmäher einschalten.
Der Rasenmäher vibriert im Betrieb stark.		Die Schraube am Messer ist lose.	<ul style="list-style-type: none"> ▶ Schraube fest anziehen.
		Das Messer ist nicht richtig ausgewuchtet.	<ul style="list-style-type: none"> ▶ Messer schärfen und auswuchten.
Die Betriebszeit des Rasenmähers ist zu kurz.		Der Akku ist nicht vollständig geladen.	<ul style="list-style-type: none"> ▶ Akku vollständig laden.
		Die Lebensdauer des Akkus ist überschritten.	<ul style="list-style-type: none"> ▶ Akku ersetzen.
		Der Bereich um das Messer ist verstopft.	<ul style="list-style-type: none"> ▶ Rasenmäher reinigen.
		Das Messer ist stumpf oder verschlissen.	<ul style="list-style-type: none"> ▶ Messer schärfen und auswuchten.
		Der Widerstand am Messer ist zu groß.	<ul style="list-style-type: none"> ▶ Größere Schnitthöhe einstellen. ▶ Niedrigeres Gras mähen.
Der Akku klemmt beim Einsetzen		Die Führungen oder elektrischen Kontakte	<ul style="list-style-type: none"> ▶ Rasenmäher reinigen.

Störung	LEDs am Akku	Ursache	Abhilfe
in den Akku-Schacht.		im Akku-Schacht sind verschmutzt.	
Nach dem Einsetzen des Akkus in das Ladegerät startet der Ladevorgang nicht.	1 LED leuchtet rot.	Der Akku ist zu warm oder zu kalt.	► Akku im Ladegerät eingesetzt lassen. Der Ladevorgang startet automatisch, sobald der zulässige Temperaturbereich erreicht ist.
Das Gras ist unsauber geschnitten oder der Rasen ist gelb.		Das Messer ist stumpf oder verschlissen.	► Messer schärfen und auswuchten.
		Der Widerstand am Messer ist zu groß.	► Größere Schnitthöhe einstellen. ► Niedrigeres Gras mähen.

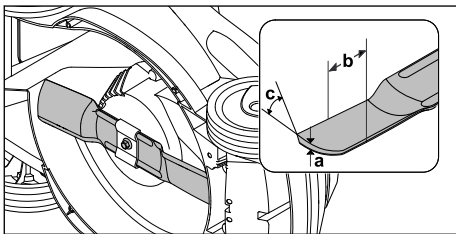
20 Technische Daten

20.1 Rasenmäher STIHL RMA 235.0

- Zulässiger Akku: STIHL AK
- Gewicht ohne Akku: 14 kg
- Maximaler Inhalt des Grasfangkorbs: 30 l
- Schnittbreite: 33 cm
- Drehzahl: 3400 min⁻¹
- Drehzahl im ECO-Modus: 2900 min⁻¹

Die Laufzeit ist unter www.stihl.com/battery-life angegeben.

20.2 Messer



- Mindeststärke a: 1,6 mm
- Mindestbreite b: 56 mm
- Schärfwinkel c: 30°

20.3 Akku STIHL AK

- Akku-Technologie: Lithium-Ionen
- Spannung: 36 V
- Kapazität in Ah: siehe Leistungsschild
- Energieinhalt in Wh: siehe Leistungsschild
- Gewicht in kg: siehe Leistungsschild
- Zulässiger Temperaturbereich für Verwendung und Aufbewahrung: - 10 °C bis + 50 °C

20.4 Schallwerte und Vibrationswerte

Der K-Wert für die Schalldruckpegel beträgt 2 dB(A). Der K-Wert für die Schalleistungspegel beträgt 1,5 dB(A). Der K-Wert für die Vibrationswerte beträgt 0,9 m/s².

- Schalldruckpegel L_{pA} gemessen nach EN 60335-2-77: 76 dB(A)
- Schalleistungspegel L_{wA} gemessen nach 2000/14/EC: 87,9 dB(A)
- Vibrationswert a_{hv} gemessen nach EN 60335-2-77, Lenker: 1,8 m/s²

Die angegebenen Vibrationswerte wurden nach einem genormten Prüfverfahren gemessen und können zum Vergleich von Elektrogeräten herangezogen werden. Die tatsächlich auftretenden Vibrationswerte können von den angegebenen Werten abweichen, abhängig von der Art der Anwendung. Die angegebenen Vibrationswerte können zu einer ersten Einschätzung der Vibrationsbelastung verwendet werden. Die tatsächliche Vibrationsbelastung muss eingeschätzt werden. Dabei können auch die Zeiten berücksichtigt werden, in denen das Elektrogerät abgeschaltet ist, und solche, in denen es zwar eingeschaltet ist, aber ohne Belastung läuft.

Informationen zur Erfüllung der Arbeitgeberrichtlinie Vibration 2002/44/EG sind unter www.stihl.com/vib angegeben.

20.5 REACH

REACH bezeichnet eine EG-Verordnung zur Registrierung, Bewertung und Zulassung von Chemikalien.

Informationen zur Erfüllung der REACH Verordnung sind unter www.stihl.com/reach angegeben.

21 Ersatzteile und Zubehör

21.1 Ersatzteile und Zubehör

STIHL Diese Symbole kennzeichnen original **STIHL** Ersatzteile und original **STIHL** Zubehör.

STIHL empfiehlt, original STIHL Ersatzteile und original STIHL Zubehör zu verwenden.

Ersatzteile und Zubehör anderer Hersteller können durch STIHL hinsichtlich Zuverlässigkeit, Sicherheit und Eignung trotz laufender Marktbeobachtung nicht beurteilt werden und STIHL kann für deren Einsatz auch nicht einstehen.

Original STIHL Ersatzteile und original STIHL Zubehör sind bei einem STIHL Fachhändler erhältlich.

21.2 Wichtige Ersatzteile

- Messer: 6311 702 0110
- Messerschraube: 9018 321 1800
- Mitnehmer: 6311 702 0600

22 Entsorgen

22.1 Rasenmäher entsorgen

Informationen zur Entsorgung sind bei einem STIHL Fachhändler erhältlich.

- ▶ Rasenmäher, Messer, Zubehör und Verpackung vorschriftsmäßig und umweltfreundlich entsorgen.

23 EU-Konformitätserklärung

23.1 Rasenmäher STIHL RMA 235.0

STIHL Tirol GmbH
Hans Peter Stihl-Straße 5
6336 Langkampfen

Österreich

erklärt in alleiniger Verantwortung, dass

- Bauart: Akku-Rasenmäher
- Fabrikmarke: STIHL
- Typ: RMA 235.0
- Serienidentifizierung: 6311

den einschlägigen Bestimmungen der Richtlinien 2000/14/EC, 2006/42/EC, 2014/30/EU und 2011/65/EU entspricht und in Übereinstimmung mit den jeweils zum Produktionsdatum gültigen Versionen der folgenden Normen entwickelt und

gefertigt worden ist: EN 60335-1, EN 60335-2-77, EN 55014-1, EN 55014-2.

Name und Anschrift der beteiligten benannten Stelle:

TÜV Rheinland LGA Products GmbH
Tillystraße 2
D-90431 Nürnberg

Zur Ermittlung des gemessenen und des garantierten Schalleistungspegels wurde nach Richtlinie 2000/14/EG, Anhang VIII verfahren.

- Gemessener Schalleistungspegel: 87,9 dB(A)
- Garantierter Schalleistungspegel: 89 dB(A)

Die Technischen Unterlagen sind bei der Produktzulassung der STIHL Tirol GmbH aufbewahrt.

Das Baujahr und die Maschinenummer sind auf dem Rasenmäher angegeben.

Langkampfen, 02.10.2020

STIHL Tirol GmbH

i. V. 

Matthias Fleischer, Bereichsleiter Forschung und Entwicklung

i. V. 

Sven Zimmermann, Bereichsleiter Qualität

24 Anschriften

24.1 STIHL Hauptverwaltung

ANDREAS STIHL AG & Co. KG
Postfach 1771
D-71307 Waiblingen

24.2 STIHL Vertriebsgesellschaften

DEUTSCHLAND

STIHL Vertriebszentrale AG & Co. KG
Robert-Bosch-Straße 13
64807 Dieburg
Telefon: +49 6071 3055358

ÖSTERREICH

STIHL Ges.m.b.H.
Fachmarktstraße 7
2334 Vösendorf
Telefon: +43 1 86596370

SCHWEIZ

STIHL Vertriebs AG
Isenrietstraße 4
8617 Mönchaltorf
Telefon: +41 44 9493030

TSCHECHISCHE REPUBLIK

Andreas STIHL, spol. s r.o.
Chrlická 753
664 42 Modřice

24.3 STIHL Importeure**BOSNIEN-HERZEGOWINA**

UNIKOMERC d. o. o.
Bišće polje bb
88000 Mostar
Telefon: +387 36 352560
Fax: +387 36 350536

KROATIEN

UNIKOMERC - UVOZ d.o.o.
Sjedište:
Amruševa 10, 10000 Zagreb
Prodaja:
Ulica Kneza Ljudevita Posavskog 56, 10410
Velika Gorica
Telefon: +385 1 6370010
Fax: +385 1 6221569

TÜRKEI

SADAL TARIM MAKİNELERİ DIŞ TİCARET A.Ş.
Hürriyet Mahallesi Manas Caddesi No.1
35473 Menderes, İzmir
Telefon: +90 232 210 32 32
Fax: +90 232 210 32 33

25 Sicherheitstechnische Hinweise für Rasenmäher

25.1 Einleitung

Dieses Kapitel gibt die in der Norm EN 60335-2-77, Anhang EE, für elektrisch betriebene Rasenmäher vorformulierten, allgemeinen Sicherheitshinweise wieder.



- **Lesen Sie alle Sicherheitshinweise, Anweisungen, Bilderungen und technischen Daten, mit denen dieser Rasenmäher versehen ist.** Versäumnisse bei der Einhaltung der nachfolgenden Anweisungen können elektrischen Schlag, Brand und/oder schwere Verletzungen verursachen. **Bewahren Sie alle Sicherheitshinweise und Anweisungen für die Zukunft auf.**

25.2 Training

- a) Lesen Sie die Gebrauchsanweisung sorgfältig. Machen Sie sich mit den Stellteilen und dem richtigen Gebrauch der Maschine vertraut;
- b) erlauben Sie niemals Kindern oder anderen Personen, die die Gebrauchsanweisung nicht kennen, den Rasenmäher zu benutzen. Örtliche Bestimmungen können das Mindestalter des Benutzers festlegen;
- c) mähen Sie niemals, während Personen, besonders Kinder, oder Tiere in der Nähe sind;
- d) denken Sie daran, dass der Maschinenführer oder der Benutzer für Unfälle mit anderen Personen oder deren Eigentum verantwortlich ist.

25.3 Vorbereitende Maßnahmen

- a) Beim Betrieb der Maschine sind immer festes Schuhwerk und lange Hosen zu tragen. Betreiben Sie die Maschine nicht barfußig oder in leichten Sandalen. Vermeiden Sie das Tragen loser Kleidung oder Kleidung mit hängenden Schnüren oder Gürteln.
- b) Überprüfen Sie das Gelände, auf dem die Maschine eingesetzt wird, und entfernen Sie alle Gegenstände, die von der Maschine erfasst und weggeschleudert werden können.
- c) Vor dem Gebrauch ist immer durch Sichtkontrolle zu prüfen, ob die Schneidmesser, Befestigungsbolzen und die gesamte Schneideinheit abgenutzt oder beschädigt sind. Abgenutzte oder beschädigte Schneidmesser und Befestigungsbolzen dürfen zur Vermeidung einer Unwucht nur satzweise ausgetauscht werden. Abgenutzte oder beschädigte Hinweisschilder müssen ersetzt werden.

25.4 Handhabung

- a) Mähen Sie nur bei Tageslicht oder bei guter künstlicher Beleuchtung.

- b) Wenn möglich, ist der Einsatz des Gerätes bei nassem Gras zu vermeiden.
 - c) Achten Sie immer auf einen guten Stand an Hängen.
 - d) Führen Sie die Maschine nur im Schrittempo.
 - e) Mähen Sie quer zum Hang, niemals auf- oder abwärts.
 - f) Seien Sie besonders vorsichtig, wenn Sie die Fahrtrichtung am Hang ändern.
 - g) Mähen Sie nicht an übermäßig steilen Hängen.
 - h) Seien Sie besonders vorsichtig, wenn Sie den Rasenmäher umkehren oder ihn zu sich heranziehen.
 - i) Halten Sie das (die) Schneidmesser an, wenn der Rasenmäher zum Transport über andere Flächen als Gras angekippt werden muss und wenn der Rasenmäher von und zu der zu mähenden Fläche bewegt wird.
 - j) Benutzen Sie niemals den Rasenmäher mit beschädigten Schutzeinrichtungen oder Schutzgittern oder ohne angebaute Schutzeinrichtungen, z.B. Prallbleche und/oder Grasfangrichtungen.
 - k) Starten oder betätigen Sie den Anlassschalter mit Vorsicht, entsprechend den Herstelleranweisungen. Achten Sie auf ausreichenden Abstand der Füße zu dem (den) Schneidmesser(n).
 - l) Beim Starten oder Anlassen des Motors darf der Rasenmäher nicht gekippt werden, es sei denn, der Rasenmäher muss bei dem Vorgang angehoben werden. In diesem Fall kippen Sie ihn nur so weit, wie es unbedingt erforderlich ist, und heben Sie nur die vom Benutzer abgewandte Seite hoch.
- m Starten Sie den Motor nicht, wenn Sie vor dem) Auswurfkanal stehen.
- n) Führen Sie niemals Hände oder Füße an oder unter sich drehende Teile. Halten Sie sich immer entfernt von der Auswurföffnung.
 - o) Heben Sie oder tragen Sie niemals einen Rasenmäher mit laufendem Motor.
 - p) Stellen Sie den Motor ab und ziehen Sie den Startschlüssel ab. Vergewissern Sie sich, dass alle bewegenden Teile zum vollständigen Stillstand gekommen sind:
 - wann immer Sie den Rasenmäher verlassen;
 - bevor Sie Blockierungen lösen oder Verstopfungen im Auswurfkanal beseitigen;

- bevor Sie den Rasenmäher überprüfen, reinigen oder Arbeiten an ihm durchführen;
- wenn ein Fremdkörper getroffen wurde. Suchen Sie nach Beschädigungen am Rasenmäher und führen Sie die erforderlichen Reparaturen durch, bevor Sie erneut starten und mit dem Rasenmäher arbeiten. Falls der Rasenmäher anfängt, ungewöhnlich stark zu vibrieren, ist eine sofortige Überprüfung erforderlich.
 - suchen Sie nach Beschädigungen;
 - führen Sie die erforderlichen Reparaturen beschädigter Teile durch;
 - sorgen Sie dafür, dass alle Muttern, Bolzen und Schrauben fest angezogen sind.

25.5 Wartung und Lagerung

- a) Sorgen Sie dafür, dass alle Muttern, Bolzen und Schrauben fest angezogen sind und das Gerät in einem sicheren Arbeitszustand ist.
- b) Prüfen Sie regelmäßig die Grasfangrichtung auf Verschleiß oder Verlust der Funktionsfähigkeit.
- c) Ersetzen Sie aus Sicherheitsgründen abgenutzte oder beschädigte Teile.
- d) Achten Sie darauf, dass bei Maschinen mit mehreren Schneidmessern die Bewegung eines Schneidmessers zu Drehungen der übrigen Schneidmesser führen kann.
- e) Achten Sie beim Einstellen der Maschine darauf, dass keine Finger zwischen bewegenden Schneidmessern und feststehenden Teilen der Maschine eingeklemmt werden.
- f) Lassen Sie den Motor abkühlen, bevor Sie die Maschine abstellen.
- g) Achten Sie beim Warten der Schneidmesser darauf, dass selbst dann, wenn die Spannungsquelle abgeschaltet ist, die Schneidmesser bewegt werden können.
- h) Ersetzen Sie aus Sicherheitsgründen abgenutzte oder beschädigte Teile. Verwenden Sie ausschließlich Original-Ersatzteile und -Zubehör.

Table des matières

1	Préface.....	23
2	Informations concernant la présente Notice d'emploi.....	23
3	Vue d'ensemble.....	24
4	Prescriptions de sécurité.....	25
5	Préparation de la tondeuse.....	30

6	Recharge de la batterie et DEL.....	30
7	Assemblage de la tondeuse à gazon.....	31
8	Introduction et extraction de la batterie.....	33
9	Insertion et retrait de la clé de sécurité.....	33
10	Mise en marche et arrêt de la tondeuse à gazon.....	33
11	Contrôle de la tondeuse et de la batterie..	34
12	Utilisation de la tondeuse.....	35
13	Après le travail.....	36
14	Transport.....	36
15	Rangement.....	36
16	Nettoyage.....	37
17	Maintenance.....	37
18	Réparation.....	38
19	Dépannage.....	38
20	Caractéristiques techniques.....	40
21	Pièces de rechange et accessoires.....	41
22	Mise au rebut.....	41
23	Déclaration de conformité UE.....	41
24	Adresses.....	42
25	Prescriptions de sécurité pour les tondeuses.....	42

1 Préface

Chère cliente, cher client,

Nous vous remercions d'avoir choisi un produit STIHL. Dans le développement et la fabrication de nos produits, nous mettons tout en œuvre pour garantir une excellente qualité répondant aux besoins de nos clients. Nos produits se distinguent par une grande fiabilité, même en cas de sollicitations extrêmes.

STIHL garantit également la plus haute qualité au niveau du service après-vente. Nos revendeurs spécialisés fournissent des conseils compétents, aident nos clients à se familiariser avec nos produits et assurent une assistance technique complète.

STIHL se déclare résolument en faveur d'un développement durable et d'une gestion responsable de la nature. La présente Notice d'emploi vous aidera à utiliser votre produit STIHL en toute sécurité et dans le respect de l'environnement, pendant toute sa longue durée de vie.

Nous vous remercions de votre confiance et vous souhaitons beaucoup de plaisir avec votre produit STIHL.



Dr. Nikolas Stihl

IMPORTANT ! LIRE CETTE NOTICE AVANT D'UTILISER CE PRODUIT ET LA CONSERVER PRÉCIEUSEMENT.

2 Informations concernant la présente Notice d'emploi

2.1 Documents applicables

Le présent manuel d'utilisation est une notice originale du fabricant conformément à la directive de l'Union Européenne 2006/42/EC.

Les consignes de sécurité locales s'appliquent.

- ▶ Outre le présent manuel d'utilisation, lire, comprendre et conserver les documents suivants :
 - Consignes de sécurité de la batterie STIHL AK
 - Manuel d'utilisation des chargeurs STIHL AL 101, 300, 500
 - Informations de sécurité pour les batteries STIHL et les produits avec batterie intégrée : www.stihl.com/safety-data-sheets

2.2 Marquage des avertissements dans le texte



DANGER

- Attire l'attention sur des dangers causant des blessures graves, voire mortelles.
 - ▶ Les mesures indiquées peuvent éviter des blessures graves, voire mortelles.



AVERTISSEMENT

- Attire l'attention sur des dangers qui **peuvent** causer des blessures graves, voire mortelles.
 - ▶ Les mesures indiquées peuvent éviter des blessures graves, voire mortelles.

AVIS

- Attire l'attention sur des dangers pouvant causer des dégâts matériels.
 - ▶ Les mesures indiquées peuvent éviter des dégâts matériels.

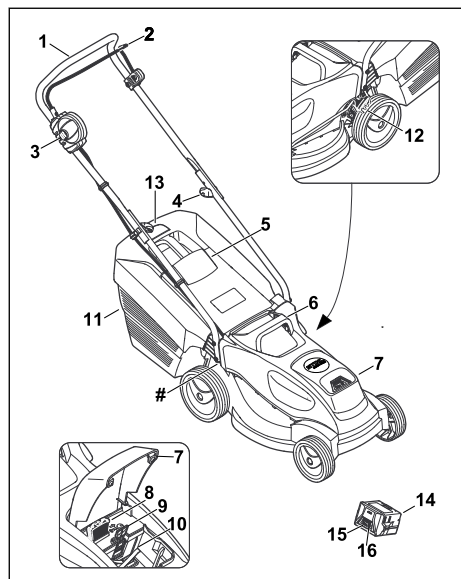
2.3 Symboles employés dans le texte



Ce symbole renvoie à un chapitre de la présente Notice d'emploi.

3 Vue d'ensemble

3.1 Tondeuse et batterie



1 Guidon

Le guidon permet de tenir, de guider et de transporter la tondeuse.

2 Arceau de commande

L'arceau de commande active et désactive les lames en même temps que le bouton de blocage.

3 Bouton de blocage

Le bouton de blocage active et désactive les lames en même temps que l'arceau de commande de tonte.

4 Bouton rotatif

Le bouton rotatif bloque la partie supérieure sur la partie inférieure du guidon et sert à plier le guidon.

5 Volet d'éjection

Le volet d'éjection obture le canal d'éjection.

6 Poignée de transport

La poignée de transport sert à transporter la tondeuse.

7 Volet

Le volet couvre la batterie et la clé de sécurité.

8 Clé de sécurité

La clé de sécurité active la tondeuse.

9 Levier d'arrêt

Le levier d'arrêt maintient la batterie dans le compartiment batterie.

10 Compartiment batterie

Le compartiment batterie accueille la batterie.

11 Bac de ramassage

Le bac de ramassage recueille l'herbe coupée.

12 Levier

Le levier permet de régler la hauteur de coupe.

13 Témoin du niveau de remplissage

Le témoin du niveau de remplissage indique le niveau de remplissage du bac de ramassage.

14 Batterie

La batterie alimente la tondeuse en énergie.

15 Voyants

Les voyants indiquent le niveau de charge de la batterie et les dysfonctionnements.

16 Bouton-poussoir

Le bouton-poussoir active les voyants sur la batterie.

Plaque signalétique avec numéro de machine

3.2 Symboles

Les symboles peuvent se trouver sur la tondeuse et sur la batterie. Ils ont la signification suivante :



Ce symbole représente la clé de sécurité.



Ce symbole représente le logement de la clé.



Ce symbole indique le poids de la tondeuse.



1 voyant est allumé en rouge. La batterie est trop chaude ou trop froide.




4 voyants clignotent en rouge. La batterie présente une anomalie.



Niveau de puissance acoustique garanti conformément à la directive 2000/14/EC en dB(A) pour pouvoir comparer les émissions sonores des produits.



La mention en regard du symbole indique la teneur énergétique de la batterie conformément à la spécification du fabricant des cellules. La teneur énergétique disponible lors de l'utilisation est plus faible.

 Ne pas jeter le produit avec les ordures ménagères.



Activer et désactiver la lame.

4 Prescriptions de sécurité

4.1 Symboles d'avertissement

Les symboles d'avertissement se trouvant sur la tondeuse ou sur la batterie ont la signification suivante :



Respecter toutes les consignes de sécurité et les mesures associées.



Lire, comprendre et conserver le manuel d'utilisation.



Prendre garde aux projections d'objets. Garder ses distances et tenir toute autre personne à l'écart.



Ne pas toucher la lame en rotation.



Enlever la batterie lors des interruptions de travail, du transport, du remisage, de l'entretien ou des réparations.



Protéger la tondeuse de la pluie et de l'humidité.



Retirer la clé de sécurité lors des interruptions de travail, du transport, du remisage, de l'entretien ou des réparations.



Respecter la distance de sécurité.



Protéger la batterie de la chaleur et du feu.



Protéger la batterie de la pluie et de l'humidité et ne pas la plonger dans des liquides.



Respecter la plage de température autorisée de la batterie.

4.2 Utilisation conforme du produit

La tondeuse STIHL RMA 235 est destinée à tondre de l'herbe sèche.

La tondeuse est alimentée en énergie par une batterie STIHL AK.

⚠ AVERTISSEMENT

- Les batteries non homologuées par STIHL pour cette tondeuse risquent de provoquer des incendies et des explosions. Les personnes risquent des blessures graves, voire la mort et des dommages matériels peuvent survenir.
 - ▶ Utiliser la tondeuse avec une batterie STIHL AK.
- En cas d'utilisation non conforme de la tondeuse ou de la batterie, les personnes risquent des blessures graves, voire la mort et des dommages matériels peuvent survenir.
 - ▶ Utiliser la tondeuse et la batterie comme indiqué dans le présent manuel d'utilisation.

4.3 Exigences concernant l'utilisateur

⚠ AVERTISSEMENT

- Les personnes sans expérience ne peuvent pas percevoir les dangers liés à la tondeuse et de la batterie, ni en évaluer les risques. L'utilisateur ou d'autres personnes risquent des blessures graves, voire la mort.
 - ▶ Lire, comprendre et conserver le manuel d'utilisation.
- ▶ Si la tondeuse ou la batterie sont confiées à une autre personne : lui remettre le manuel d'utilisation.
- ▶ Veiller à ce que l'utilisateur respecte les exigences suivantes :
 - L'utilisateur est reposé.
 - L'utilisateur possède les capacités physiques, sensorielles et mentales pour pouvoir se servir de la tondeuse et de la batterie. Si les capacités physiques, sensorielles ou mentales de l'utilisateur sont limitées, ce dernier doit utiliser l'appareil uniquement sous la surveillance ou selon les instructions d'une personne responsable.
 - L'utilisateur est en mesure de reconnaître et d'évaluer les dangers liés à la tondeuse et à la batterie.
 - L'utilisateur est responsable des accidents et des dommages éventuels.

- L'utilisateur est majeur ou a été formé conformément aux réglementations nationales en vigueur.
 - L'utilisateur a obtenu d'un revendeur spécialisé STIHL ou d'une personne qualifiée les instructions nécessaires à la première utilisation de la tondeuse.
 - L'utilisateur ne se trouve pas sous l'influence d'alcool, de médicaments ni de drogue.
- En cas de doute : demander conseil à un revendeur spécialisé STIHL.

4.4 Vêtements et équipement

▲ AVERTISSEMENT

- Pendant l'utilisation, des objets peuvent être projetés à vitesse élevée. L'utilisateur peut être blessé.
 - Porter un pantalon en tissu résistant.
- De la poussière peut être soulevée lors de l'utilisation. L'inspiration de poussière est dangereuse pour la santé et peut donner lieu à des réactions allergiques.
 - En cas de soulèvement de poussière, porter un masque de protection antipoussière.
- Des vêtements inappropriés peuvent s'accrocher dans les branchages, les broussailles et dans la tondeuse. S'il ne porte pas les vêtements appropriés, l'utilisateur risque des blessures graves.
 - Porter des vêtements ajustés.
 - Retirer écharpes et bijoux.
- Lors du nettoyage, de l'entretien ou du transport, l'utilisateur peut entrer en contact avec la lame. L'utilisateur peut être blessé.
 - Porter des gants de protection en matière résistante.
- L'utilisateur risque de glisser s'il ne porte pas les chaussures de sécurité appropriées. L'utilisateur peut être blessé.
 - Porter des chaussures de sécurité solides et fermées avec semelle antidérapante.
- Pendant l'affûtage de la lame, des particules de matériau peuvent être projetés. L'utilisateur peut être blessé.
 - Porter des lunettes de protection ajustées. Les lunettes de protection appropriées disponibles dans le commerce sont certifiées conformément à la norme EN 166 ou aux dispositions nationales en vigueur et portent le marquage correspondant.
 - Porter des gants de protection en matière résistante.

4.5 Aire de travail et voisinage

4.5.1 Tondeuse

▲ AVERTISSEMENT

- Les personnes n'intervenant pas dans l'utilisation de la tondeuse, les enfants et les animaux ne peuvent pas percevoir les dangers potentiels ni évaluer les risques liés à la projection d'objets. Les personnes n'intervenant pas dans l'utilisation de l'appareil, les enfants et les animaux risquent des blessures graves et des dommages matériels peuvent survenir.



- Tenir les personnes n'intervenant pas dans l'utilisation de l'appareil, les enfants et les animaux éloignés de la zone de danger.
- Maintenir une distance par rapport aux objets.
- Ne pas laisser la tondeuse sans surveillance.
- Veiller à ce que les enfants ne puissent pas jouer avec la tondeuse.
- La tondeuse n'est pas protégée contre l'eau. Si l'appareil est utilisé sous la pluie ou dans un environnement humide, un choc électrique peut se produire. L'utilisateur risque de se blesser et la tondeuse d'être endommagée.
 - Ne pas travailler en cas de pluie ou dans un environnement humide.
 - Ne pas tondre de l'herbe mouillée.
- Les composants électriques de la tondeuse peuvent générer des étincelles. Dans un environnement facilement inflammable et explosif, les étincelles risquent de déclencher des incendies et des explosions. Les personnes risquent des blessures graves, voire la mort et des dommages matériels peuvent survenir.
 - Ne pas utiliser dans un environnement facilement inflammable et explosif.

4.5.2 Batterie

▲ AVERTISSEMENT

- Des passants, des enfants ou des animaux ne peuvent pas reconnaître et évaluer les dangers de la batterie. Des passants, des enfants ou des animaux risquent d'être grièvement blessés.
 - Veiller à ce que des passants, des enfants ou des animaux ne s'approchent pas.
 - Ne pas laisser la batterie sans surveillance.
 - Veiller à ce que des enfants ne puissent pas jouer avec la batterie.

- La batterie n'est pas protégée contre toutes les influences de l'environnement. Si la batterie est exposée à certaines influences de l'environnement, la batterie risque de prendre feu ou d'exploser. Cela peut causer des dégâts matériels et des personnes risquent d'être grièvement blessées.



- ▶ Préserver la batterie de la chaleur et du feu.
- ▶ Ne jamais jeter la batterie au feu.



- ▶ Utiliser et conserver la batterie dans la plage de températures de - 10 °C à + 50 °C.



- ▶ Préserver la batterie de la pluie et de l'humidité, et ne pas la plonger dans un liquide quelconque.

- ▶ Tenir la batterie à l'écart de tout objet métallique.
- ▶ Ne pas soumettre la batterie à une forte pression.
- ▶ Ne pas exposer la batterie aux micro-ondes.
- ▶ Tenir la batterie à l'écart des produits chimiques et des sels.

4.6 Bon état pour une utilisation en toute sécurité

4.6.1 Tondeuse

La tondeuse est en bon état de fonctionnement si les conditions suivantes sont réunies :

- La tondeuse est intacte.
- La tondeuse est propre et sèche.
- Les éléments de commande fonctionnent et n'ont pas été modifiés.
- La lame est montée correctement.
- Des accessoires d'origine STIHL adaptés sont montés sur cette tondeuse.
- Les accessoires sont montés correctement.



▲ AVERTISSEMENT

- Des composants ne peuvent plus fonctionner correctement s'ils sont en mauvais état de fonctionnement et des dispositifs de sécurité peuvent être désactivés. Les personnes risquent des blessures graves, voire la mort.
 - ▶ Utiliser une tondeuse intacte.
 - ▶ Si la tondeuse est sale ou humide : nettoyer la tondeuse et la laisser sécher.
 - ▶ Ne pas modifier la tondeuse.
 - ▶ Si les éléments de commande ne fonctionnent pas : ne pas utiliser la tondeuse.
 - ▶ Monter des accessoires d'origine STIHL adaptés à cette tondeuse.

- ▶ Monter la lame comme indiqué dans le présent manuel d'utilisation.
- ▶ Monter les accessoires comme indiqué dans le présent manuel d'utilisation ou dans celui de l'accessoire correspondant.
- ▶ Ne pas introduire d'objets dans les ouvertures de la tondeuse.
- ▶ Ne pas relier ni court-circuiter les contacts du logement de la clé avec des objets métalliques.
- ▶ Remplacer les pictogrammes usés ou endommagés.
- ▶ En cas de doute : demander conseil à un revendeur spécialisé STIHL.

4.6.2 Lame

La lame est en bon état de fonctionnement si les conditions suivantes sont réunies :

- La lame et les pièces de fixation sont intactes.
- La lame n'est pas déformée.
- La lame est montée correctement.
- La lame est correctement affûtée.
- La lame ne présente aucune ébarbure.
- La lame est correctement équilibrée.
- L'épaisseur et la largeur minimales de la lame sont respectées,  20.2.
- L'angle de coupe est respecté,  20.2.

▲ AVERTISSEMENT

- Si l'état et le fonctionnement de la lame ne respectent pas les conditions sécurité, des pièces risquent de se desserrer et d'être projetées. Les personnes risquent des blessures graves.
 - ▶ Travailler avec une lame intacte et des pièces de fixation en parfait état.
 - ▶ Monter la lame correctement.
 - ▶ Affûter la lame correctement.
 - ▶ Si l'épaisseur et la largeur de la lame sont inférieures aux valeurs minimales : remplacer la lame.
 - ▶ Faire équilibrer la lame par un revendeur spécialisé STIHL.
 - ▶ En cas de doute : demander conseil à un revendeur spécialisé STIHL.

4.6.3 Batterie

La batterie est dans un état conforme aux règles de sécurité si les conditions suivantes sont réunies :

- La batterie est intacte.
- La batterie est propre et sèche.
- La batterie fonctionne et est intacte.

▲ AVERTISSEMENT

- La batterie ne peut plus fonctionner en toute sécurité si elle n'est pas dans un état conforme aux règles de sécurité. Les personnes risquent des blessures graves.
 - ▶ Utiliser une batterie intacte et en parfait état de fonctionnement.
 - ▶ Ne pas recharger une batterie endommagée ou défectueuse.
 - ▶ Si la batterie est sale ou humide : nettoyer la batterie et la laisser sécher.
 - ▶ Ne pas modifier la batterie.
 - ▶ Ne pas introduire d'objets dans les ouvertures de la batterie.
 - ▶ Ne pas relier et ne pas court-circuiter les contacts électriques de la batterie avec des objets métalliques.
 - ▶ Ne pas ouvrir la batterie.
 - ▶ Remplacer les pictogrammes usés ou endommagés.
- Du liquide peut s'écouler d'une batterie endommagée. Si le liquide entre en contact avec la peau ou les yeux, ceux-ci peuvent être irrités.
 - ▶ Éviter tout contact avec le liquide.
 - ▶ En cas de contact avec la peau : rincer abondamment les parties de la peau concernées à l'eau savonneuse.
 - ▶ En cas de contact avec les yeux : rincer les yeux abondamment à l'eau claire pendant 15 minutes au moins, puis consulter un médecin.
- Une batterie endommagée ou défectueuse peut dégager une odeur inhabituelle, de la fumée ou peut brûler. Les personnes risquent des blessures graves, voire la mort et des dommages matériels peuvent survenir.
 - ▶ Si la batterie dégage une odeur inhabituelle ou de la fumée : ne pas utiliser la batterie et la tenir éloignée de substances inflammables.
 - ▶ Si la batterie brûle : essayer d'éteindre la batterie en feu à l'aide d'un extincteur ou avec de l'eau.

4.7 Utilisation

▲ AVERTISSEMENT

- Dans certaines situations, il est possible que l'utilisateur ne puisse plus travailler en toute concentration. L'utilisateur risque de trébucher, de tomber et de gravement se blesser.
 - ▶ Travailler avec calme et de façon réfléchie.

- ▶ Si les conditions de lumière et de visibilité sont mauvaises : ne pas utiliser la tondeuse.
- ▶ Utiliser la tondeuse seule.
- ▶ Faire attention aux obstacles.
- ▶ Ne pas basculer la tondeuse.
- ▶ Se positionner sur le sol de manière stable et garder l'équilibre.
- ▶ En cas de signes de fatigue : faire une pause.
- ▶ En cas de tonte sur un terrain en pente : tondre perpendiculairement à la pente.
- ▶ Ne pas tondre sur des pentes raides.
- La lame en rotation peut couper l'utilisateur. L'utilisateur risque des blessures graves.
 - ▶ Ne pas toucher la lame en rotation.
 - ▶ Si la lame est bloquée par un objet : arrêter la tondeuse, retirer la clé de sécurité et enlever la batterie. Alors seulement, retirer l'objet.



- Lors de son utilisation, la tondeuse peut générer des vibrations.
 - ▶ Porter des gants.
 - ▶ Faire des pauses.
 - ▶ En cas de signes de troubles de la circulation sanguine : consulter un médecin.
- Si la lame rencontre un corps étranger lors de la tonte, celui-ci peut être endommagé ou projeté à vitesse élevée, en entier ou en plusieurs morceaux. Des personnes risquent de se blesser et des dommages matériels peuvent survenir.
 - ▶ Retirer les corps étrangers de la zone de travail.
- Une fois l'arceau de commande d'entraînement relâché, la lame continue de tourner un court instant. Les personnes risquent des blessures graves.
 - ▶ Attendre que la lame ne tourne plus.
- Si la lame en rotation rencontre un objet dur, des étincelles peuvent se produire. Dans un environnement facilement inflammable, les étincelles risquent de déclencher des incendies. Les personnes risquent des blessures graves, voire la mort et des dommages matériels peuvent survenir.
 - ▶ Ne pas utiliser dans un environnement facilement inflammable.

▲ DANGER

- En cas d'utilisation à proximité de câbles électriques, la lame risque de les toucher et de les endommager. L'utilisateur risque des blessures graves, voire la mort.
 - ▶ Ne pas utiliser à proximité de câbles électriques.

- En cas d'utilisation lors d'un orage, l'utilisateur peut être touché par la foudre. L'utilisateur risque des blessures graves, voire la mort.
 - ▶ En cas d'orage : ne pas tondre.

4.8 Transport

4.8.1 Tondeuse

▲ AVERTISSEMENT

- Pendant le transport, la tondeuse peut se renverser ou bouger. Les personnes peuvent être blessées et des dommages matériels peuvent survenir.



- ▶ Enlever la clé de sécurité.



- ▶ Retirer la batterie.

- ▶ Sécuriser la tondeuse avec des sangles, des courroies ou un filet de sorte qu'elle ne bascule pas et ne puisse pas bouger.

4.8.2 Batterie

▲ AVERTISSEMENT

- La batterie n'est pas protégée contre toutes les influences de l'environnement. Si la batterie est exposée à certaines influences de l'environnement, elle risque d'être endommagée et cela peut causer des dégâts matériels.
 - ▶ Ne pas transporter une batterie endommagée.
 - ▶ Transporter la batterie dans un emballage non-conducteur d'électricité.
- Au cours du transport, la batterie risque de se renverser ou de se déplacer. Cela peut causer des dégâts matériels et des personnes risquent d'être blessées.
 - ▶ Immobiliser la batterie dans l'emballage de telle sorte qu'elle ne puisse pas se déplacer.
 - ▶ Assurer l'emballage de telle sorte qu'il ne puisse pas se déplacer.

4.9 Rangement

4.9.1 Tondeuse

▲ AVERTISSEMENT

- Les enfants ne sont pas en capacité de reconnaître et d'évaluer les dangers de la tondeuse. Les enfants risquent des blessures graves.



- ▶ Enlever la clé de sécurité.



- ▶ Retirer la batterie.

- ▶ Conserver la tondeuse hors de portée des enfants.

- Les contacts électriques de la tondeuse et les pièces métalliques peuvent subir une corrosion due à l'humidité. La tondeuse peut être endommagée.



- ▶ Enlever la clé de sécurité.



- ▶ Retirer la batterie.

- ▶ Conserver la tondeuse au propre et au sec.

- Si pendant le rangement, la clé de sécurité et la batterie sont en place, la lame risque d'être mise en marche involontairement. Les personnes peuvent être gravement blessées et des dommages matériels peuvent survenir.



- ▶ Enlever la clé de sécurité.



- ▶ Retirer la batterie.

4.9.2 Batterie

▲ AVERTISSEMENT

- Les enfants ne sont pas en mesure de reconnaître et d'évaluer les dangers de la batterie. Les enfants risquent des blessures graves.
 - ▶ Conserver la batterie hors de portée des enfants.
- La batterie n'est pas protégée contre tous les facteurs ambiants. Si la batterie est exposée à certains facteurs ambiants, elle peut être endommagée.
 - ▶ Conserver la batterie au propre et au sec.
 - ▶ Conserver la batterie dans une pièce fermée.
 - ▶ Conserver la batterie séparément de la tondeuse et du chargeur.
 - ▶ Conserver la batterie dans un emballage non conducteur d'électricité.
 - ▶ Stocker la batterie à une plage de température comprise entre - 10 °C et + 50 °C.

4.10 Nettoyage, entretien et réparation

▲ AVERTISSEMENT

- Si la clé de sécurité et la batterie sont en place lors du nettoyage, de l'entretien ou de la réparation, la lame risque d'être mise en marche involontairement. Les personnes peuvent être gravement blessées et des dommages matériels peuvent survenir.



- ▶ Enlever la clé de sécurité.



- ▶ Retirer la batterie.

- Des produits de nettoyage agressifs, le nettoyage avec un jeu d'eau ou des objets pointus risquent d'endommager la tondeuse, la lame et la batterie. Si la tondeuse, la lame et la batterie ne sont pas nettoyées correctement, des composants peuvent ne plus fonctionner correctement et des dispositifs de sécurité peuvent être désactivés. Les personnes risquent des blessures graves.
 - ▶ Nettoyer la tondeuse, la lame et la batterie comme indiqué dans le présent manuel d'utilisation.
- Si la tondeuse, la lame ou la batterie ne sont pas entretenues ou réparées correctement, les composants ne peuvent plus fonctionner correctement et les dispositifs de sécurité peuvent être désactivés. Les personnes risquent des blessures graves, voire la mort.
 - ▶ Ne pas entretenir ni réparer soi-même la tondeuse et la batterie.
 - ▶ Si la tondeuse ou la batterie nécessite un entretien ou une réparation : demander conseil à un revendeur spécialisé STIHL.
 - ▶ Entretenir la lame comme indiqué dans le présent manuel d'utilisation.
- Lors du nettoyage, de l'entretien ou de la réparation de la lame, l'utilisateur peut se couper sur des tranchants affûtés. L'utilisateur peut se blesser.
 - ▶ Porter des gants de protection en matière résistante.
- Pendant l'affûtage, la lame peut devenir très chaude. L'utilisateur risque de se brûler.
 - ▶ Attendre que la lame soit refroidie.
 - ▶ Porter des gants de protection en matière résistante.

5 Préparation de la tondeuse

5.1 Préparation de la tondeuse

Avant chaque utilisation, effectuer impérativement les opérations suivantes :

- ▶ S'assurer que les composants suivants sont en bon état de fonctionnement :
 - Tondeuse, 4.6.1.
 - Lame, 4.6.2.
 - Batterie, 4.6.3.
- ▶ Contrôler la batterie, 11.3.
- ▶ Recharger la batterie entièrement, 6.1.
- ▶ Nettoyer la tondeuse, 16.2.
- ▶ Contrôler la lame, 11.2.
- ▶ Monter le guidon, 7.1.
- ▶ Déplier le guidon, 7.2.1.
- ▶ Si l'herbe tonduée doit être recueillie dans le bac de ramassage : accrocher le bac de ramassage, 7.3.2.
- ▶ Si l'herbe tonduée doit être éjectée en arrière : décrocher le bac de ramassage, 7.3.3.
- ▶ Régler la hauteur de coupe, 12.2.
- ▶ Contrôler les éléments de commande, 11.1.
- ▶ Si les différentes opérations n'ont pas pu être effectuées : ne pas utiliser la tondeuse et demander conseil à un revendeur spécialisé STIHL.

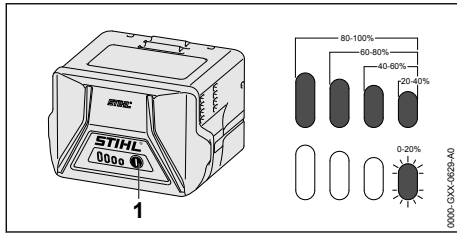
6 Recharge de la batterie et DEL

6.1 Recharge de la batterie

Le temps de recharge dépend de différents facteurs, par ex. de la température de la batterie ou de la température ambiante. Le temps de recharge réel peut donc différer du temps de recharge indiqué dans la documentation. Pour le temps de recharge, voir www.stihl.com/charging-times.

- ▶ Recharger la batterie comme décrit dans la Notice d'emploi des chargeurs STIHL AL 101, 300, 500.

6.2 Affichage du niveau de charge



- ▶ Enfoncer la touche (1).
Les diodes électroluminescentes (DEL) s'allument de couleur verte pendant env. 5 secondes et indiquent le niveau de charge actuel.
- ▶ Si la DEL droite clignote de couleur verte : recharger la batterie.

6.3 Voyants sur la batterie

Les voyants peuvent indiquer le niveau de charge de la batterie ou des dysfonctionnements. Les voyants peuvent s'allumer ou clignoter en rouge ou en vert.

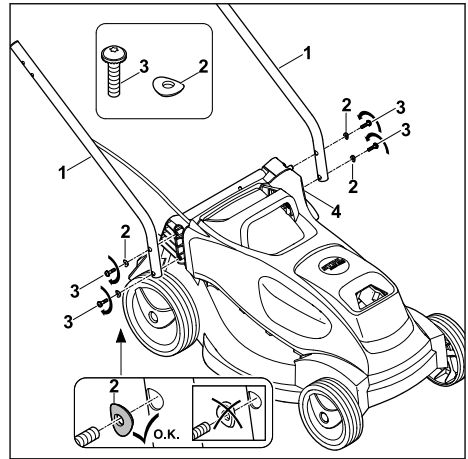
Si les voyants s'allument ou clignotent en vert, le niveau de charge est affiché.

- ▶ Si les voyants s'allument ou clignotent en rouge : résoudre les anomalies, 19.1.
La tondeuse ou la batterie présente une anomalie.

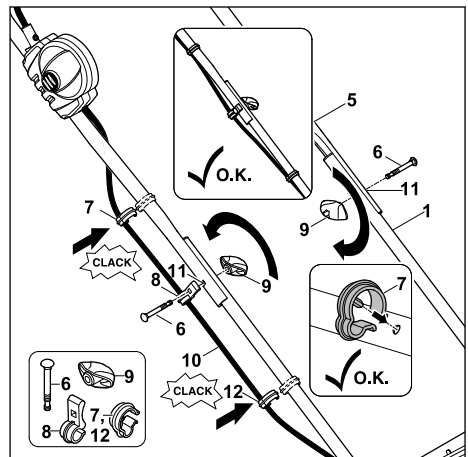
7 Assemblage de la tondeuse à gazon

7.1 Montage du guidon

- ▶ Arrêter la tondeuse, retirer la clé de sécurité et enlever la batterie.
- ▶ Placer la tondeuse sur une surface plane.



- ▶ Tenir les parties inférieures du guidon (1) au niveau de la tondeuse de sorte que les alésages coïncident.
- ▶ Insérer les vis (3) avec les rondelles (2) à travers les alésages de la partie inférieure du guidon (1) et de la tondeuse (4) en procédant de l'extérieur vers l'intérieur, les visser et les serrer au couple de 3 Nm.
Les deux parties inférieures du guidon (1) sont solidement fixées à la tondeuse (4).



- ▶ Tenir la partie supérieure du guidon (5) sur les parties inférieures du guidon (1) de sorte que les alésages coïncident.
- ▶ Poser le câble (10) dans le collier de câbles (8).

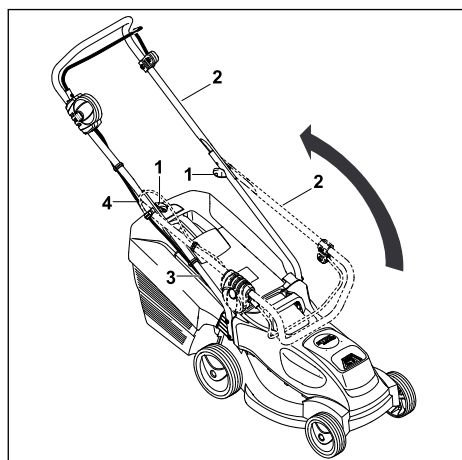
- ▶ Sur le côté où se trouve le câble, insérer la vis (6) à travers les alésages (11) du collier de câbles (8), de la partie supérieure du guidon (5) et de la partie inférieure du guidon (1) en procédant de l'extérieur vers l'intérieur.
- ▶ De l'autre côté, insérer la vis (6) à travers les alésages (11) de la partie supérieure du guidon (5) et de la partie inférieure du guidon (1) en procédant de l'extérieur vers l'intérieur.
- ▶ Insérer le bouton rotatif (9) sur les vis (6) des deux côtés et le visser.
La partie supérieure du guidon (5) est solidement reliée aux parties inférieures du guidon (1).
- ▶ Poser le câble dans le collier de câbles (7).
- ▶ Pousser le collier de câbles (7) sur la partie supérieure du guidon (5) et le faire s'enclencher.
- ▶ Pousser le collier de câbles (12) sur la partie inférieure du guidon (1) et le faire s'enclencher.

Il ne faut plus démonter le guidon.

7.2 Dépliage et pliage du guidon

7.2.1 Dépliage du guidon

- ▶ Arrêter la tondeuse, retirer la clé de sécurité et enlever la batterie.
- ▶ Placer la tondeuse sur une surface plane.



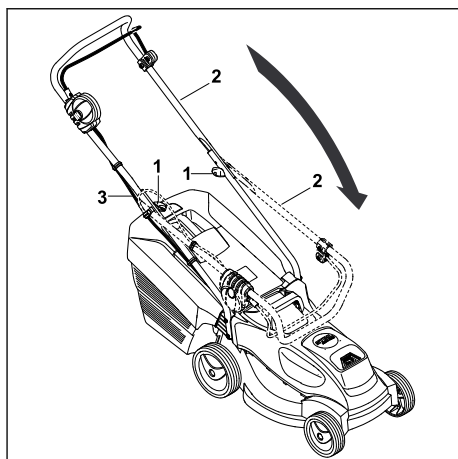
- ▶ Déplier la partie supérieure du guidon (2) et la tenir d'une main. Faire attention à ne pas endommager le câble (4).
- ▶ Visser les molettes de réglage (1).
Le guidon (2) est fixé solidement à la tondeuse.

La partie supérieure du guidon (2) est solidement reliée à la partie inférieure du guidon (3).

7.2.2 Pliage du guidon

Le guidon peut être replié pour un transport ou un rangement compacts de l'appareil.

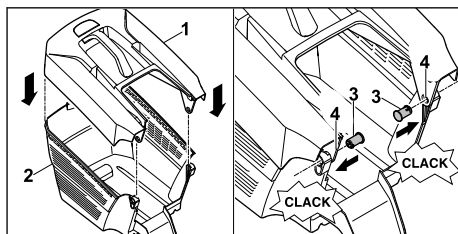
- ▶ Arrêter la tondeuse, retirer la clé de sécurité et enlever la batterie.
- ▶ Placer la tondeuse sur une surface plane.



- ▶ Dévisser les molettes de réglage (1) jusqu'à ce qu'elles tournent librement.
- ▶ Rabattre la partie supérieure du guidon (2) vers l'avant et veiller à ne pas endommager le câble (3).

7.3 Assemblage, accrochage et décrochage du bac de ramassage

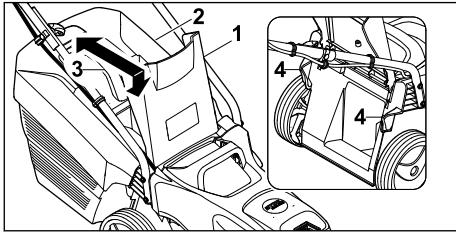
7.3.1 Assemblage du bac de ramassage



- ▶ Placer la partie supérieure du bac de ramassage (1) sur la partie inférieure du bac de ramassage (2).
- ▶ Insérer les goujons (3) dans les ouvertures (4) de l'intérieur.
- ▶ Pousser la partie supérieure du bac de ramassage (1) vers le bas.
La partie supérieure du bac de ramassage s'enclenche de manière audible.

7.3.2 Accrochage du bac de ramassage

- ▶ Arrêter la tondeuse
- ▶ Placer la tondeuse sur une surface plane.



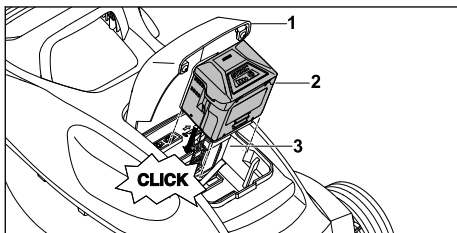
- ▶ Ouvrir et maintenir le volet d'éjection (1).
- ▶ Saisir le bac de ramassage (2) par la poignée (3) et l'accrocher dans les logements (4) par les crochets.
- ▶ Poser le volet d'éjection (1) sur le bac de ramassage (2).

7.3.3 Décrochage du bac de ramassage

- ▶ Arrêter la tondeuse.
- ▶ Placer la tondeuse sur une surface plane.
- ▶ Ouvrir et maintenir le volet d'éjection.
- ▶ Déposer le bac de ramassage par le haut à l'aide de la poignée.
- ▶ Fermer le volet d'éjection.

8 Introduction et extraction de la batterie

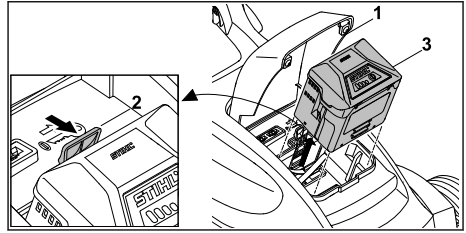
8.1 Mise en place de la batterie



- ▶ Placer la tondeuse sur une surface plane.
- ▶ Ouvrir le volet (1) jusqu'en butée et le maintenir.
- ▶ Pousser la batterie (2) dans le compartiment batterie (3) jusqu'en butée. La batterie (2) s'enclenche en produisant un clic et est verrouillée.
- ▶ Fermer le volet (1).

8.2 Retrait de la batterie

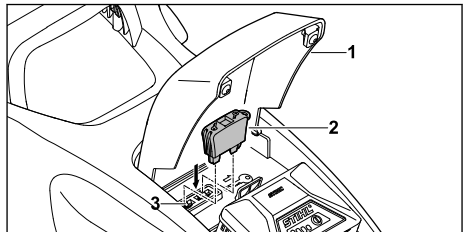
- ▶ Placer la tondeuse sur une surface plane.
- ▶ Ouvrir le volet (1) jusqu'en butée et le maintenir.



- ▶ Pousser le levier de blocage (2). La batterie (3) est déverrouillée.
- ▶ Retirer la batterie (3).
- ▶ Fermer le volet (1).

9 Insertion et retrait de la clé de sécurité

9.1 Insertion de la clé de sécurité



- ▶ Ouvrir le volet (1) jusqu'en butée et le tenir.
- ▶ Insérer la clé de sécurité (2) dans son logement (3).
- ▶ Fermer le volet (1).

9.2 Retrait de la clé de sécurité

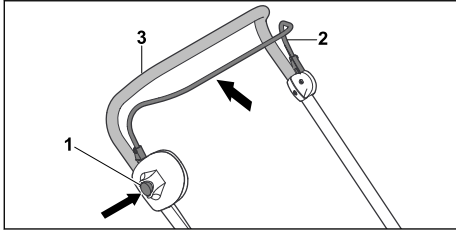
- ▶ Ouvrir le volet jusqu'en butée et le maintenir.
- ▶ Retirer la clé de sécurité.
- ▶ Fermer le volet.
- ▶ Conserver la clé de sécurité hors de portée des enfants.

10 Mise en marche et arrêt de la tondeuse à gazon

10.1 Activation et désactivation de la lame

10.1.1 Activation de la lame

- ▶ Placer la tondeuse sur une surface plane.



- ▶ De la main droite, appuyer sur le bouton de blocage (1) et le maintenir enfoncé.
- ▶ De la main gauche, tirer au maximum l'arceau de commande de tonte (2) en direction du guidon (3) et le tenir de sorte que le pouce tienne également le guidon (3).
La lame tourne.
- ▶ Relâcher le bouton de blocage (1).
- ▶ De la main droite, tenir le guidon (3) et l'arceau de commande de tonte (2) de sorte que le pouce tienne également le guidon (3).

10.1.2 Arrêt de la lame

- ▶ Relâcher l'arceau de commande de tonte.
- ▶ Attendre que la lame ne tourne plus.
- ▶ Si la lame continue à tourner : retirer la clé de sécurité et la batterie et demander conseil à un revendeur spécialisé STIHL.
La tondeuse est défectueuse.

11 Contrôle de la tondeuse et de la batterie

11.1 Contrôle des éléments de commande

Bouton de blocage et arceau de commande


- ▶ Retirer la clé de sécurité.
- ▶ Retirer la batterie.
- ▶ Appuyer sur le bouton de blocage, puis le relâcher.
- ▶ Tirer au maximum l'arceau de commande en direction du guidon, puis le relâcher.
- ▶ Si le bouton de blocage ou l'arceau de commande est grippé ou ne revient pas dans sa position initiale : ne pas utiliser la tondeuse et demander conseil à un revendeur spécialisé STIHL.
Le bouton de blocage ou l'arceau de commande est défectueux.

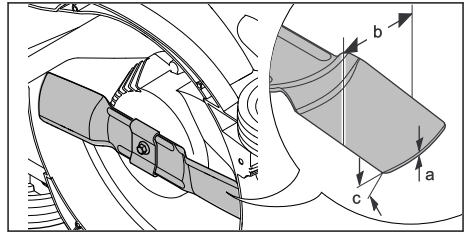
Activation de la lame



- ▶ Insérer la clé de sécurité.
- ▶ Mettre en place la batterie.
- ▶ De la main droite, appuyer sur le bouton de blocage et le maintenir enfoncé.

- ▶ De la main gauche, tirer au maximum l'arceau de commande en direction du guidon et le tenir de sorte que le pouce tienne également le guidon.
La lame tourne.
- ▶ Si 3 voyants clignotent en rouge : retirer la clé de sécurité et la batterie et demander conseil à un revendeur spécialisé STIHL.
La tondeuse présente une anomalie.
- ▶ Relâcher le bouton de blocage et l'arceau de commande.
La lame s'arrête rapidement de tourner.
- ▶ Si la lame continue à tourner : retirer la clé de sécurité et la batterie et demander conseil à un revendeur spécialisé STIHL.
La tondeuse est défectueuse.

11.2 Contrôle de la lame

- ▶ Arrêter la tondeuse, retirer la clé de sécurité et enlever la batterie.
- ▶ Basculer la tondeuse sur le côté et la poser,  16.1.



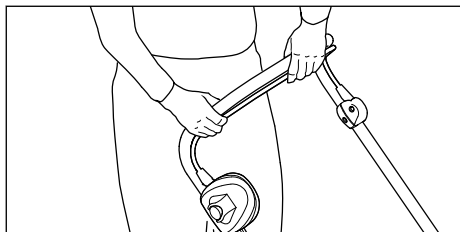
- ▶ Contrôler les points suivants :
 - Épaisseur a
 - Largeur b
 - Angle de coupe c
- ▶ Si l'épaisseur et la largeur de la lame sont inférieures aux valeurs minimales : remplacer la lame,  20.2.
- ▶ Si l'angle de coupe n'est pas respecté : affûter la lame,  20.2.
- ▶ En cas de doute : demander conseil à un revendeur spécialisé STIHL.

11.3 Contrôle de la batterie

- ▶ Appuyer sur la touche de la batterie.
Les DEL sont allumées continuellement ou clignotent.
- ▶ Si les DEL ne sont pas allumées continuellement et ne clignotent pas non plus : ne pas utiliser la batterie, mais consulter un revendeur spécialisé STIHL.
Il y a un dérangement dans la batterie.

12 Utilisation de la tondeuse

12.1 Arrêt et conduite de la tondeuse



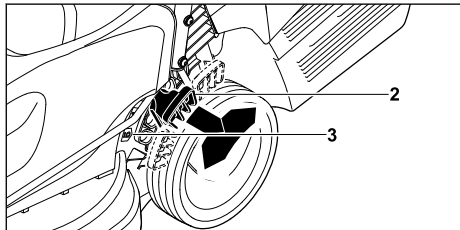
- ▶ Tenir le guidon des deux mains de sorte que les pouces l'entourent également.

12.2 Réglage de la hauteur de coupe

Il est possible de régler 5 hauteurs de coupe différentes :

- 25 mm = position 1
- 35 mm = position 2
- 45 mm = position 3
- 50 mm = position 4
- 60 mm = position 5

Les positions sont indiquées sur la tondeuse.



- ▶ Tenir la tondeuse par la poignée.
- ▶ Pousser le levier (2) vers l'extérieur et le maintenir dans cette position.
- ▶ Placer la tondeuse à la position souhaitée en la levant ou l'abaissant.
La hauteur de coupe actuelle peut se lire sur l'indicateur de la hauteur de coupe (3).
- ▶ Relâcher le levier (2).
La tondeuse s'enclenche.

12.3 Tonte



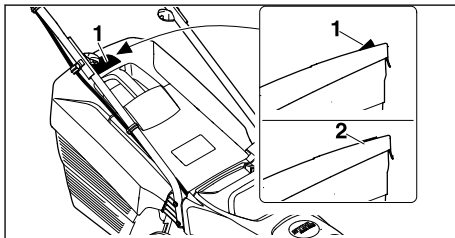
- ▶ Pousser la tondeuse lentement et de manière contrôlée.

12.4 Mode ECO

La tondeuse à batterie STIHL détecte les conditions d'utilisation actuelles et règle automatiquement la vitesse de rotation adaptée de la lame.

L'autonomie de la batterie peut ainsi être prolongée.

12.5 Vidage du bac de ramassage

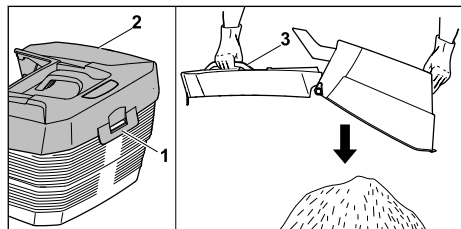


Le flux d'air généré par la lame relève le témoin du niveau de remplissage (1). Si le bac de ramassage est plein, le flux d'air s'arrête. Si le flux d'air est trop faible, le témoin du niveau de remplissage (2) revient en position de repos. C'est une indication qu'il faut vider le bac de ramassage.

Le fonctionnement sans entraves du témoin du niveau de remplissage n'est possible qu'avec un flux d'air optimal. Des facteurs extérieurs, comme de l'herbe humide, dense ou haute, des niveaux de coupe bas, un encrassement ou autre, peuvent entraver le flux d'air et nuire au

fonctionnement du témoin du niveau de remplissage.

- ▶ Si le témoin du niveau de remplissage revient en position de repos : vider le bac de ramassage.
- ▶ Arrêter la tondeuse.
- ▶ Décrocher le bac de ramassage.



- ▶ Ouvrir la languette de verrouillage (1).
- ▶ Relever et tenir la partie supérieure du bac de ramassage (2) par la poignée (3).
- ▶ La tenir de la deuxième main, par la poignée inférieure.
- ▶ Vider le bac de ramassage.
- ▶ Refermer le bac de ramassage.
- ▶ Accrocher le bac de ramassage.

13 Après le travail

13.1 Après le travail

- ▶ Arrêter la tondeuse, retirer la clé de sécurité et enlever la batterie.
- ▶ Si la tondeuse est mouillée : laisser sécher la tondeuse.
- ▶ Si la batterie est mouillée : la laisser sécher.
- ▶ Nettoyer la tondeuse.
- ▶ Nettoyer la batterie.

14 Transport

14.1 Transport de la tondeuse

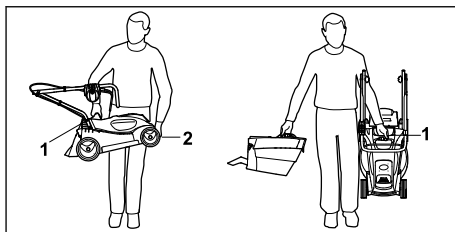
- ▶ Arrêter la tondeuse.
La lame ne doit pas tourner.
- ▶ Retirer la clé de sécurité et la batterie.

Pour pousser la tondeuse

- ▶ Pousser la tondeuse lentement et de manière contrôlée.

Pour porter la tondeuse

- ▶ Porter des gants de protection en matière résistante.



- ▶ En cas de portage de la tondeuse uniquement :
 - ▶ Replier le guidon.
 - ▶ Maintenir la tondeuse d'une main par la poignée de transport (1) et de l'autre main par le carter (2).
 - ▶ Soulever et porter la tondeuse.
- ▶ En cas de portage de la tondeuse et du bac de ramassage en même temps :
 - ▶ Maintenir la tondeuse d'une main par la poignée de transport (1).
 - ▶ Soulever la tondeuse et la porter sur le côté le long du corps.

Transport de la tondeuse dans un véhicule

- ▶ Sécuriser la tondeuse sur ses quatre roues de sorte qu'elle ne bascule pas et ne puisse pas bouger.

14.2 Transport de la batterie

- ▶ Arrêter la tondeuse et enlever la batterie.
- ▶ S'assurer que la batterie est en bon état de fonctionnement.
- ▶ Emballer la batterie en respectant les conditions suivantes :
 - L'emballage n'est pas conducteur d'électricité.
 - La batterie ne peut pas bouger dans l'emballage.
- ▶ Fixer l'emballage de manière à ce qu'il ne puisse pas bouger.

La batterie est soumise aux exigences relatives au transport de marchandises dangereuses. La batterie est classée comme UN 3480 (batteries lithium-ion) et a été vérifiée conformément aux vérifications et critères du Manuel des Nations Unies, partie III, sous-section 38.3.

Les consignes de transport sont disponibles sous www.stihl.com/safety-data-sheets.

15 Rangement

15.1 Remisage de la tondeuse

- ▶ Arrêter la tondeuse, retirer la clé de sécurité et enlever la batterie.

- ▶ Remiser la tondeuse en respectant les conditions suivantes :
 - La tondeuse se trouve hors de portée des enfants.
 - La tondeuse est propre et sèche.
 - La tondeuse ne peut pas se renverser.
 - La tondeuse ne peut pas se mettre à rouler.

15.2 Conservation de la batterie

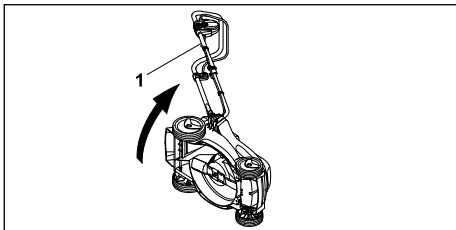
STIHL recommande de conserver la batterie à un niveau de charge situé entre 40 % et 60 % (2 voyants allumés en vert).

- ▶ Conserver la batterie en respectant les conditions suivantes :
 - La batterie se trouve hors de portée des enfants.
 - La batterie est propre et sèche.
 - La batterie se situe dans une pièce fermée.
 - La batterie est détachée de la tondeuse et du chargeur.
 - La batterie est rangée dans un emballage non conducteur d'électricité.
 - La batterie est à une plage de température comprise entre - 10 °C et + 50 °C.

16 Nettoyage

16.1 Mise en position de nettoyage de la tondeuse

- ▶ Arrêter la tondeuse, retirer la clé de sécurité et enlever la batterie.
- ▶ Placer la tondeuse sur une surface plane.
- ▶ Décrocher le bac de ramassage.

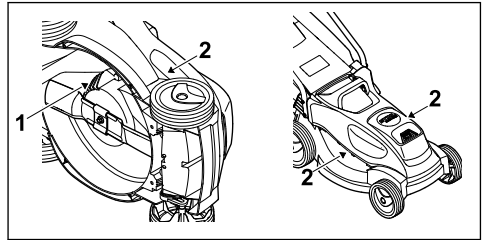


- ▶ Tenir la tondeuse par le guidon (1), la basculer de côté et la poser.

16.2 Nettoyage de la tondeuse

- ▶ Arrêter la tondeuse, retirer la clé de sécurité et enlever la batterie.
- ▶ Nettoyer la tondeuse avec un chiffon humide.
- ▶ Nettoyer le canal d'éjection à l'aide d'une brosse douce ou d'un chiffon humide.
- ▶ Éliminer les corps étrangers du compartiment batterie et le nettoyer avec un chiffon humide.

- ▶ Nettoyer les contacts électriques du compartiment batterie à l'aide d'un pinceau ou d'une brosse douce.



- ▶ Nettoyer les fentes d'aération (1), (2) avec un pinceau.
- ▶ Mettre la tondeuse en position verticale.
- ▶ Nettoyer la lame et la zone périphérique à l'aide d'un bout de bois, d'une brosse douce ou d'un chiffon humide.

16.3 Nettoyage de la batterie

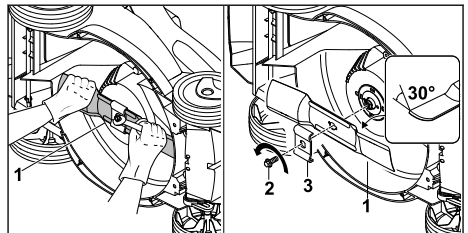
- ▶ Nettoyer la batterie avec un chiffon humide.

17 Maintenance

17.1 Démontage et remontage de la lame

17.1.1 Démontage de la lame

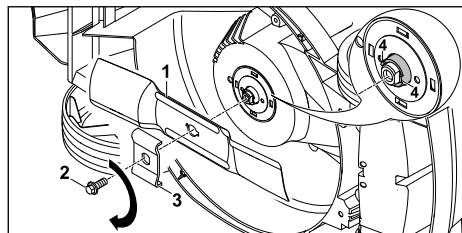
- ▶ Arrêter la tondeuse, retirer la clé de sécurité et enlever la batterie.
- ▶ Basculer la tondeuse sur le côté et la poser.



- ▶ Tenir la lame (1) d'une main.
- ▶ Dévisser la vis (2) dans le sens de la flèche et la déposer avec le disque d'entraînement (3).
- ▶ Déposer la lame (1).
- ▶ Jeter la vis (2) et le disque d'entraînement (4). Utiliser une vis neuve et un disque d'entraînement neuf pour monter la lame (1).

17.1.2 Montage de la lame

- ▶ Arrêter la tondeuse, retirer la clé de sécurité et enlever la batterie.
- ▶ Basculer la tondeuse sur le côté et la poser.



- ▶ Nettoyer la surface d'appui de la lame et le support de lame.
- ▶ Placer la lame de coupe (1) sur le support de lame, avec les ailettes relevées orientées vers le haut.
- ▶ Positionner les goupilles de guidage (4) du support de lame dans les évidements de la lame de coupe.
- ▶ Tenir la lame de coupe (1) d'une main et mettre en place le disque d'entraînement (3) neuf.
- ▶ Appliquer du frein Loctite 243 sur le filetage de la vis neuve (2).
- ▶ Visser la vis (2) et la serrer au couple de 20 Nm.

17.2 Affûtage et équilibrage de la lame

L'affûtage et l'équilibrage de la lame nécessitent une longue pratique.


STIHL recommande de faire affûter et équilibrer la lame par un revendeur spécialisé STIHL.

19 Dépannage

19.1 Réparation des dysfonctionnements de la tondeuse ou de la batterie.

Dysfonctionnement	Voyants sur la batterie	Cause	Solutions
La tondeuse ne démarre pas à la mise en marche.	1 voyant clignote en vert.	Le niveau de charge de la batterie est insuffisant.	▶ Recharger la batterie.
	1 voyant est allumé en rouge.	La batterie est trop chaude ou trop froide.	▶ Retirer la clé de sécurité. ▶ Retirer la batterie. ▶ Laisser refroidir la batterie ou la réchauffer.
	3 voyants clignent en rouge.	La tondeuse présente une anomalie.	▶ Retirer la clé de sécurité. ▶ Retirer la batterie. ▶ Nettoyer les contacts électriques dans le compartiment batterie. ▶ Mettre en place la batterie. ▶ Mettre en marche la tondeuse. ▶ Si 3 voyants continuent de clignoter en rouge : ne pas utiliser la tondeuse et demander conseil à un revendeur spécialisé STIHL.

⚠ AVERTISSEMENT

- Les tranchants de la lame sont très aiguisés. L'utilisateur risque de se couper.
 - ▶ Porter des gants de protection en matière résistante.
-
- ▶ Arrêter la tondeuse, retirer la clé de sécurité et la batterie.
 - ▶ Basculer la tondeuse en position verticale.
 - ▶ Démontez la lame.
 - ▶ Affûter la lame. Respecter l'angle de coupe et laisser refroidir la lame,  20.2. Pendant l'affûtage, la lame ne doit pas devenir bleue.
 - ▶ Remonter la lame.
 - ▶ En cas de doute : demander conseil à un revendeur spécialisé STIHL.

18 Réparation

18.1 Réparation de la tondeuse

L'utilisateur ne doit pas entretenir ni réparer lui-même la tondeuse et la lame.

- ▶ Si la tondeuse ou la lame sont endommagées : ne pas utiliser la tondeuse ni la lame et demander conseil à un revendeur spécialisé STIHL.
- ▶ Remplacer les pictogrammes illisibles ou endommagés. Faire remplacer les pictogrammes par un revendeur spécialisé STIHL.

Dysfonctionnement	Voyants sur la batterie	Cause	Solutions
	3 voyants sont allumés en rouge.	La tondeuse est trop chaude.	<ul style="list-style-type: none"> ▶ Retirer la clé de sécurité. ▶ Retirer la batterie. ▶ Laisser refroidir la tondeuse.
	4 voyants clignotent en rouge.	La batterie présente une anomalie.	<ul style="list-style-type: none"> ▶ Retirer la batterie et la remettre en place. ▶ Mettre en marche la tondeuse. ▶ Si 4 voyants continuent de clignoter en rouge : ne pas utiliser la batterie et demander conseil à un revendeur spécialisé STIHL.
		Le branchement électrique entre la tondeuse et la batterie est coupé.	<ul style="list-style-type: none"> ▶ Retirer la clé de sécurité. ▶ Retirer la batterie. ▶ Nettoyer les contacts électriques dans le compartiment batterie. ▶ Insérer la clé de sécurité. ▶ Mettre en place la batterie.
		La tondeuse ou la batterie sont humides.	<ul style="list-style-type: none"> ▶ Retirer la clé de sécurité. ▶ Retirer la batterie. ▶ Nettoyer la tondeuse. ▶ Laisser sécher la tondeuse ou la batterie.
		La résistance au niveau de la lame est trop importante.	<ul style="list-style-type: none"> ▶ Régler une hauteur de coupe supérieure. ▶ Démarrer la tondeuse dans de l'herbe moins haute.
		La zone autour de la lame est bouchée.	<ul style="list-style-type: none"> ▶ Nettoyer la tondeuse.
La tondeuse s'arrête pendant le fonctionnement.	3 voyants sont allumés en rouge.	La tondeuse est trop chaude.	<ul style="list-style-type: none"> ▶ Retirer la clé de sécurité. ▶ Retirer la batterie. ▶ Laisser refroidir la tondeuse. ▶ Nettoyer la tondeuse. ▶ Ne pas démarrer la tondeuse trop souvent en peu de temps. ▶ Régler une hauteur de coupe supérieure. ▶ Tondre dans de l'herbe moins haute.
		La lame est bloquée.	<ul style="list-style-type: none"> ▶ Retirer la clé de sécurité. ▶ Retirer la batterie. ▶ Nettoyer la tondeuse.
		Une anomalie électrique s'est produite.	<ul style="list-style-type: none"> ▶ Retirer la batterie et la remettre en place. ▶ Mettre en marche la tondeuse.
La tondeuse vibre beaucoup pendant le fonctionnement.		La vis au niveau de la lame est desserrée.	<ul style="list-style-type: none"> ▶ Serrer à fond la vis.
		La lame n'est pas bien équilibrée.	<ul style="list-style-type: none"> ▶ Affûter et équilibrer la lame.
Le temps de fonctionnement de la tondeuse est trop court.		La batterie n'est pas complètement rechargée.	<ul style="list-style-type: none"> ▶ Recharger la batterie entièrement.
		La durée de vie de la batterie a été dépassée.	<ul style="list-style-type: none"> ▶ Remplacer la batterie.

Dysfonctionnement	Voyants sur la batterie	Cause	Solutions
		La zone autour de la lame est bouchée.	► Nettoyer la tondeuse.
		La lame est émoussée ou usée.	► Affûter et équilibrer la lame.
		La résistance au niveau de la lame est trop importante.	► Régler une hauteur de coupe supérieure. ► Tondre dans de l'herbe moins haute.
La batterie coince lors de sa mise en place dans le compartiment batterie.		Les guidages ou les contacts électriques dans le compartiment batterie sont encrassés.	► Nettoyer la tondeuse.
Le processus de recharge ne démarre pas après la mise en place de la batterie dans le chargeur.	1 voyant est allumé en rouge.	La batterie est trop chaude ou trop froide.	► Laisser la batterie en place dans le chargeur. Le processus de recharge démarre automatiquement dès que la plage de température autorisée est atteinte.
La coupe de l'herbe est irrégulière ou l'herbe est jaune.		La lame est émoussée ou usée.	► Affûter et équilibrer la lame.
		La résistance au niveau de la lame est trop importante.	► Régler une hauteur de coupe supérieure. ► Tondre dans de l'herbe moins haute.

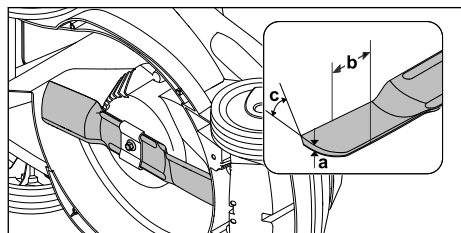
20 Caractéristiques techniques

20.1 Tondeuse STIHL RMA 235.0

- Batterie autorisée : STIHL AK
- Poids sans batterie : 14 kg
- Capacité maximale du bac de ramassage : 30 l
- Largeur de coupe : 33 cm
- Régime : 3400 tr/min
- Régime en mode ECO : 2900 tr/min

La durée de fonctionnement est indiquée à la page www.stihl.com/battery-life.

20.2 Lame



- Épaisseur minimale a : 1,6 mm
- Largeur minimale b : 56 mm

- Angle de coupe c : 30°

20.3 Batterie STIHL AK

- Technologie de batterie : lithium-ion
- Tension : 36 V
- Capacité en Ah : voir plaque signalétique
- Capacité énergétique en Wh : voir plaque signalétique
- Poids en kg : voir plaque signalétique
- Plage de températures admissibles pour l'utilisation et le rangement : de - 10 °C à + 50 °C

20.4 Émissions sonores et niveaux de vibration

La valeur K pour le niveau de pression sonore est de 2 dB(A). La valeur K pour le niveau de puissance acoustique est de 1,5 dB(A). La valeur K pour le niveau de vibration est de 0,9 m/s².

- Niveau de pression sonore L_{pA} mesuré selon EN 60335-2-77 : 76 dB(A)
- Niveau de puissance acoustique L_{WA} mesuré selon 2000/14/EC : 87,9 dB(A)
- Niveau de vibration a_{hv} mesuré selon EN 60335-2-77, guidon : 1,8 m/s²

Les niveaux de vibration indiqués ont été mesurés selon une procédure de contrôle normalisée et peuvent être utilisés pour la comparaison d'appareils électriques. Les niveaux de vibration réels peuvent s'écarter des valeurs indiquées, selon le type d'appareil et les conditions. Les niveaux de vibration indiqués peuvent permettre de faire une première estimation des vibrations possibles. Il convient d'évaluer les vibrations réelles, en prenant en compte les heures auxquelles l'appareil électrique est éteint et les heures auxquelles il est allumé et fonctionne, mais sans charge.

Pour de plus amples informations sur la directive sur les vibrations 2002/44/EC, consulter le site www.stihl.com/vib.

20.5 REACH

REACH (enRegistrement, Evaluation et Autorisation des substances CHimiques) est le nom d'un règlement CE qui couvre le contrôle de la fabrication, de l'importation, de la mise sur le marché et de l'utilisation des substances chimiques.

Pour obtenir de plus amples informations sur le respect du règlement REACH, voir www.stihl.com/reach.

21 Pièces de rechange et accessoires

21.1 Pièces de rechange et accessoires

STIHL Ces symboles identifient les pièces de rechange d'origine STIHL et les accessoires d'origine STIHL.

STIHL recommande d'utiliser des pièces de rechange d'origine STIHL et des accessoires d'origine STIHL.

Bien que STIHL observe continuellement les marchés, ses services ne peuvent pas évaluer la fiabilité, la sécurité, ni les aptitudes de pièces de rechange et d'accessoires d'autres fabricants et c'est pourquoi STIHL se dégage de toute responsabilité quant à leur utilisation.

Pour obtenir des pièces de rechange d'origine STIHL et des accessoires d'origine STIHL, s'adresser à un revendeur spécialisé STIHL.

21.2 Pièces de rechange importantes

- Lame : 6311 702 0110
- Vis de fixation de la lame : 9018 321 1800

- Disque d'entraînement : 6311 702 0600

22 Mise au rebut

22.1 Mise au rebut de la tondeuse

Les revendeurs spécialisés STIHL se tiennent à disposition pour toute information concernant la mise au rebut.

- ▶ Mettre au rebut la tondeuse, la lame, les accessoires et l'emballage correctement et conformément aux consignes relatives à la protection de l'environnement.

23 Déclaration de conformité UE

23.1 Tondeuse STIHL RMA 235.0

STIHL Tirol GmbH
Hans Peter Stihl-Straße 5
6336 Langkampfen

Autriche

déclare sous sa seule responsabilité que

- Modèle : tondeuse à batterie
- Marque : STIHL
- Type : RMA 235.0
- N° de série : 6311

est en parfaite conformité avec les dispositions pertinentes des directives 2000/14/EC, 2006/42/EC, 2014/30/EU et 2011/65/EU et a été mise au point et fabriquée conformément aux versions des normes suivantes, en vigueur à la date de production : EN 60335-1, EN 60335-2-77, EN 55014-1, EN 55014-2.

Nom et adresse de l'institut :
TÜV Rheinland LGA Products GmbH
Tillystraße 2
D-90431 Nürnberg

La détermination des niveaux de puissance acoustique mesurés et garantis a été effectuée conformément à la directive 2000/14/EC, Annexe VIII.

- Niveau de puissance acoustique mesuré : 87,9 dB(A)
- Niveau de puissance acoustique garanti : 89 dB(A)

La documentation technique est conservée avec l'homologation du produit par STIHL Tirol GmbH.

L'année de fabrication et le numéro de machine sont indiqués sur la tondeuse.

Langkampfen, 02/10/2020

STIHL Tirol GmbH

par délégation 
 Matthias Fleischer, Directeur de la Recherche et
 du Développement

par délégation 
 Sven Zimmermann, Directeur de la Qualité

24 Adresses

24.1 Direction générale STIHL

ANDREAS STIHL AG & Co. KG
 Postfach 1771
 D-71307 Waiblingen

24.2 Sociétés de distribution STIHL

ALLEMAGNE

STIHL Vertriebszentrale AG & Co. KG
 Robert-Bosch-Straße 13
 64807 Dieburg
 Téléphone : +49 6071 3055358

AUTRICHE

STIHL Ges.m.b.H.
 Fachmarktstraße 7
 2334 Vösendorf
 Téléphone : +43 1 86596370

SUISSE

STIHL Vertriebs AG
 Isenrietstraße 4
 8617 Mönchaltorf
 Téléphone : +41 44 9493030

RÉPUBLIQUE TCHÈQUE

Andreas STIHL, spol. s r.o.
 Chrlická 753
 664 42 Modřice

24.3 Importateurs STIHL

BOSNIE-HERZÉGOVINE

UNIKOMERC d. o. o.
 Bišće polje bb
 88000 Mostar
 Téléphone : +387 36 352560
 Fax : +387 36 350536

CROATIE

UNIKOMERC - UVOZ d.o.o.

Sjedište :
 Amruševa 10, 10000 Zagreb
 Prodaja :
 Ulica Kneza Ljudevita Posavskog 56, 10410
 Velika Gorica
 Téléphone : +385 1 6370010
 Fax : +385 1 6221569

TURQUIE

SADAL TARIM MAKİNELERİ DIŞ TİCARET A.Ş.
 Hürriyet Mahallesi Manas Caddesi No.1
 35473 Menderes, İzmir
 Téléphone : +90 232 210 32 32
 Fax: +90 232 210 32 33

25 Prescriptions de sécurité pour les tondeuses

25.1 Introduction

Ce chapitre décrit les consignes de sécurité générales énoncées dans la norme EN 60335-2-77, Annexe EE, relative aux tondeuses électriques.



AVERTISSEMENT

- **Prenez connaissance de toutes les consignes de sécurité, instructions, illustrations et caractéristiques techniques qui accompagnent cette tondeuse.** Le non-respect des instructions ci-dessous peut provoquer un choc électrique, un incendie et/ou des blessures graves. **Veillez conserver toutes les consignes de sécurité et les instructions afin de pouvoir vous y reporter ultérieurement.**

25.2 Formation

- a) Lisez attentivement le manuel d'utilisation. Familiarisez-vous avec les différentes fonctions liées à l'utilisation correcte de la machine.
- b) Ne laissez jamais des enfants ni d'autres personnes n'ayant pas pris connaissance du manuel d'utilisation utiliser la tondeuse. L'âge minimum de l'utilisateur peut varier en fonction de la législation locale.
- c) N'utilisez en aucun cas la tondeuse lorsque des personnes, en particulier des enfants, ou des animaux se trouvent à proximité.
- d) N'oubliez pas que le propriétaire, ou la personne utilisant la tondeuse, est responsable des accidents causés à des tiers et à leurs biens.

25.3 Préparatifs

- a) Lors de l'utilisation de la machine, porter systématiquement des chaussures de sécurité et un pantalon. Ne pas utiliser la machine pieds nus ou en sandales. Éviter de porter des vêtements amples ou avec des lacets ou des ceintures.
- b) Contrôler la totalité du terrain sur lequel la machine va être utilisée et enlever tous les objets qui pourraient être happés et projetés par la machine.
- c) Effectuer un contrôle visuel avant d'utiliser l'appareil pour vérifier si la lame, les boulons de fixation et l'ensemble de l'unité de coupe sont usés ou endommagés. Les lames et les boulons de fixation usés ou endommagés doivent toujours être échangés par jeux afin d'éviter tout déséquilibre. Les pictogrammes usés ou endommagés doivent être remplacés.

25.4 Manipulation

- a) Ne tondre qu'à la lumière du jour ou si l'éclairage est suffisant.
- b) Si possible, éviter d'utiliser l'appareil sur un gazon mouillé.
- c) Adopter toujours une position stable dans les pentes.
- d) N'avancer que pas à pas.
- e) Tondre perpendiculairement à la pente et jamais de bas en haut.
- f) Faire particulièrement attention en cas de changement de direction sur un terrain en pente.
- g) Ne pas tondre sur des pentes très raides.
- h) Faire extrêmement attention en couchant la tondeuse ou en la tirant vers soi.
- i) Arrêter la (les) lame(s) de coupe lorsqu'il est nécessaire de pencher la tondeuse pour la déplacer sur des surfaces autres que le gazon et pour la transporter jusqu'au terrain à tondre.
- j) N'utiliser en aucun cas une tondeuse avec des dispositifs ou grilles de sécurité endommagé(e)s ou sans dispositif de sécurité mis en place (par ex. sans chicane ou sans bac de ramassage).
- k) Actionner le démarreur avec une grande prudence, conformément aux instructions du fabricant. Veiller à ne pas mettre les pieds trop près de la (les) lame(s).
- l) Ne pas incliner la tondeuse au démarrage ou quand le moteur tourne, sauf si elle doit être

relevée. Dans ce cas, ne pas la pencher plus que nécessaire et uniquement du côté opposé à l'utilisateur.

- m) Ne pas démarrer le moteur si vous vous trouvez devant le canal d'éjection.
- n) Ne jamais toucher les pièces en rotation avec les pieds ou les mains. Se tenir systématiquement éloigné de l'ouverture du canal d'éjection.
- o) Ne jamais soulever ou porter la tondeuse lorsque le moteur est en marche.
- p) Arrêter le moteur et retirer la clé de sécurité. S'assurer que toutes les pièces mobiles se sont entièrement immobilisées :
 - lorsque l'on s'éloigne de la tondeuse ;
 - avant d'éliminer tout blocage ou bourrage dans le canal d'éjection ;
 - avant de contrôler, nettoyer ou réparer la tondeuse ;
 - lorsqu'un corps étranger a été touché. Vérifier si la tondeuse est endommagée et effectuer les réparations nécessaires avant de redémarrer et d'utiliser l'appareil.

Si la tondeuse commence à vibrer fortement de manière inhabituelle, contrôler l'appareil immédiatement.

- vérifier si l'appareil est endommagé ;
- effectuer les réparations nécessaires sur les pièces endommagées ;
- veiller à ce que tous les écrous, boulons et vis soient serrés correctement.

25.5 Entretien et remisage

- a) Veiller à ce que tous les écrous, boulons et vis soient correctement fixés et que l'état de l'appareil permette de l'utiliser sans danger.
- b) Contrôler régulièrement l'usure du bac de ramassage et son fonctionnement.
- c) Pour des raisons de sécurité, remplacer les pièces usées ou endommagées.
- d) Sur les machines à plusieurs lames de coupe, prendre garde au déplacement d'une lame qui peut entraîner la rotation des autres lames.
- e) Lors du réglage de la machine, veiller à ne coincer aucun doigt entre les lames en mouvement et les pièces fixes de la machine.
- f) Laisser refroidir le moteur avant de ranger la machine.
- g) Lors de l'entretien de la lame, prendre garde au fait qu'elle peut entrer en mouvement même si la source de tension est débranchée.

- h) Pour des raisons de sécurité, remplacer les pièces usées ou endommagées. Utiliser exclusivement des pièces de rechange et des accessoires d'origine.

Indice

1	Premessa.....	44
2	Informazioni sulle presenti Istruzioni d'uso	44
3	Sommario.....	45
4	Avvertenze di sicurezza.....	46
5	Preparazione per l'uso del tosaerba.....	51
6	Carica della batteria e LED.....	51
7	Assemblaggio del tosaerba.....	52
8	Inserire e togliere la batteria.....	53
9	Inserimento e rimozione della chiave di sicurezza.....	54
10	Accensione e spegnimento del tosaerba..	54
11	Controllo di tosaerba e batteria.....	54
12	Lavoro con il tosaerba.....	55
13	Dopo il lavoro.....	56
14	Trasporto.....	56
15	Conservazione.....	57
16	Pulizia.....	57
17	Manutenzione.....	58
18	Riparazione.....	58
19	Eliminazione dei guasti.....	59
20	Dati tecnici.....	60
21	Ricambi e accessori.....	61
22	Smaltimento.....	61
23	Dichiarazione di conformità UE.....	61
24	Indirizzi.....	62
25	Avvertenze di sicurezza per il tosaerba....	62

1 Premessa

Gentile cliente,

congratulations per aver scelto STIHL. Progettiamo e fabbrichiamo prodotti della massima qualità secondo le esigenze della nostra clientela. I nostri prodotti risultano altamente affidabili anche in caso di sollecitazioni estreme.

STIHL offre la massima qualità anche nell'assistenza. I nostri rivenditori garantiscono consulenza e istruzioni competenti e un'assistenza tecnica completa.

STIHL dichiara espressamente di adottare un atteggiamento sostenibile e responsabile nei confronti della natura. Le istruzioni per l'uso La aiuteranno a utilizzare il Suo prodotto STIHL in modo sicuro ed ecologico a lungo.

La ringraziamo per la fiducia e Le auguriamo buon lavoro con il Suo prodotto STIHL.



Dr. Nikolas Stihl

IMPORTANTE! LEGGERE PRIMA DELL'USO E CONSERVARE.

2 Informazioni sulle presenti Istruzioni d'uso

2.1 Documenti applicabili

Le presenti istruzioni per l'uso sono Istruzioni per l'uso originali del produttore in conformità alla direttiva CE 2006/42/EC.

Si applicano le norme per la sicurezza locali.

- ▶ Oltre alle presenti istruzioni per l'uso, leggere, comprendere e conservare i seguenti documenti:
 - Avvertenze di sicurezza della batteria STIHL AK
 - Istruzioni per l'uso dei caricabatteria STIHL AL 101, 300, 500
 - Informazioni sulla sicurezza per le batterie e i prodotti con batterie STIHL: www.stihl.com/safety-data-sheets

2.2 Contrassegno delle avvertenze nel testo

PERICOLO

- L'avvertenza si riferisce a pericoli che comportano gravi lesioni o la morte.
 - ▶ Le misure indicate possono consentire di evitare gravi lesioni o la morte.

AVVERTENZA

- L'avvertenza rimanda a rischi che **possono** provocare gravi lesioni o la morte.
 - ▶ Le misure indicate possono consentire di evitare gravi lesioni o la morte.

AVVISO

- L'avvertenza si riferisce a pericoli che possono provocare danni materiali.
 - ▶ Le misure menzionate possono evitare danni materiali.

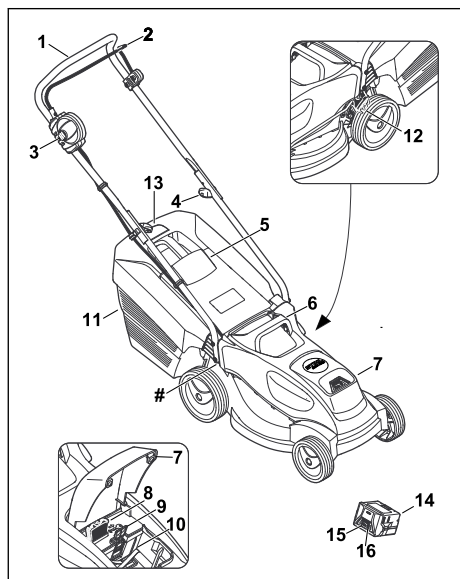
2.3 Simboli nel testo



Questo simbolo rimanda ad un capitolo nelle Istruzioni per l'uso.

3 Sommario

3.1 Tosaerba e batteria



1 Manubrio

Il manubrio serve a mantenere, guidare e trasportare il tosaerba.

2 Staffa d'innesto

La staffa di innesto attiva e disattiva la lama insieme al pulsante di bloccaggio.

3 Pulsante di bloccaggio

Il pulsante di bloccaggio attiva e disattiva la lama insieme alla staffa di innesto per operazione di taglio.

4 Manopola

La manopola blocca la parte superiore manubrio sulla parte inferiore manubrio e serve per chiudere il manubrio.

5 Sportello deflettore

Lo sportello deflettore chiude il canale di scarico.

6 Impugnatura per il trasporto

L'impugnatura per il trasporto serve a trasportare il tosaerba.

7 Sportello

Lo sportello copre la batteria e la chiave di sicurezza.

8 Chiave di sicurezza

La chiave di sicurezza attiva il tosaerba.

9 Leva d'arresto

La leva di arresto mantiene la batteria nell'apposito vano.

10 Vano batteria

Nel vano batteria è inserita la batteria.

11 Cesto raccolta erba

Il cesto raccolta erba raccoglie l'erba tagliata.

12 Leva

La leva serve a regolare l'altezza di taglio.

13 Indicatore livello di riempimento

L'indicatore livello di riempimento indica il riempimento del cesto raccolta erba.

14 Batteria

La batteria fornisce energia al tosaerba.

15 LED

I LED indicano lo stato di carica della batteria e le anomalie.

16 Tasto

Il tasto attiva i LED sulla batteria.

Targhetta dati prestazioni con numero di macchina

3.2 Simboli

I simboli possono trovarsi sul tosaerba o sulla batteria e indicano quanto segue:



Questo simbolo rappresenta la chiave di sicurezza.



Questo simbolo rappresenta l'alloggiamento della chiave.



Questo simbolo riporta il peso del tosaerba.



1 LED si illumina in rosso. La batteria è troppo calda o troppo fredda.




4 LED lampeggiano in rosso. Nella batteria è presente un guasto.



Livello di potenza sonora garantito ai sensi della direttiva 2000/14/EC in dB(A) per consentire l'equiparazione delle emissioni sonore dei prodotti.



L'indicazione accanto al simbolo indica il contenuto energetico della batteria in base alle specifiche del produttore delle celle. La capacità energetica disponibile per l'applicazione è inferiore.

 Non smaltire il prodotto con i rifiuti domestici.



Attivare e disattivare la lama.

4 Avvertenze di sicurezza

4.1 Simboli di avvertenza

I simboli di avvertenza sul tosaerba o sulla batteria indicano quanto segue:



Attenersi alle avvertenze di sicurezza e alle relative misure.



Leggere, comprendere e conservare le istruzioni per l'uso.



Fare attenzione a oggetti che potrebbero essere espulsi con forza, mantenere la distanza e tenere lontane persone estranee.



Non toccare la lama in rotazione.



Rimuovere la batteria in caso di eventuali interruzioni del lavoro, trasporto, rimessaggio, lavori di manutenzione e riparazione.



Proteggere il tosaerba da pioggia e umidità.



Rimuovere la chiave di sicurezza in caso di eventuali interruzioni del lavoro, trasporto, rimessaggio, lavori di manutenzione e riparazione.



Osservare la distanza di sicurezza.



Proteggere la batteria dal calore e dal fuoco.



Proteggere la batteria da pioggia e umidità e non immergerla in liquidi.



Rispettare l'intervallo di temperatura consentito della batteria.

4.2 Utilizzo appropriato

Il tosaerba STIHL RMA 235 V serve per tagliare l'erba asciutta.

La batteria STIHL AK fornisce energia al tosaerba.

⚠ AVVERTENZA

- Le batterie non autorizzate da STIHL per il tosaerba possono provocare incendi o esplosioni. Ciò potrebbe causare lesioni personali gravi o mortali e danni materiali.
 - ▶ Utilizzare il tosaerba con la batteria STIHL AK.
- Un uso improprio del tosaerba o della batteria potrebbe causare lesioni personali gravi o mortali e danni materiali.
 - ▶ Utilizzare il tosaerba e la batteria come descritto nelle presenti istruzioni per l'uso.

4.3 Requisiti per l'utente

⚠ AVVERTENZA

- Un utente che non ha ricevuto adeguate istruzioni potrebbe non essere in grado di riconoscere e valutare i pericoli derivanti dal tosaerba e dalla batteria. L'utente o altre persone potrebbero subire lesioni personali gravi o mortali.



- ▶ Leggere, comprendere e conservare le istruzioni per l'uso.

- ▶ Se il tosaerba o la batteria vengono prestati ad altre persone, consegnare loro le istruzioni per l'uso.
- ▶ Assicurarsi che l'utente soddisfi i seguenti requisiti:
 - L'utente è riposato.
 - L'utente dispone di capacità fisiche, sensoriali e psichiche adeguate per utilizzare e maneggiare il tosaerba e la batteria. Se l'utente dispone di capacità fisiche, sensoriali o psichiche limitate, può lavorare esclusivamente sotto la supervisione o la guida di una persona responsabile.
 - L'utente è in grado di riconoscere e valutare i pericoli del tosaerba e della batteria.
 - L'utente è consapevole che è direttamente responsabile di eventuali incidenti e danni.
 - L'utente è maggiorenne oppure sta seguendo un corso di formazione sotto

supervisione secondo le norme nazionali.

- L'utente ha ricevuto istruzioni da un rivenditore STIHL o da una persona esperta prima di iniziare a lavorare con il tosaerba.
 - L'utente non è sotto l'effetto di alcol, farmaci o droghe.
- In caso di dubbi, rivolgersi a un rivenditore specializzato STIHL.

4.4 Abbigliamento ed equipaggiamento

▲ AVVERTENZA

- Durante il lavoro potrebbero essere espulsi oggetti a velocità elevata. Ciò potrebbe causare lesioni personali all'utente.
 - Indossare pantaloni lunghi in materiale resistente.
- Durante il lavoro si potrebbe sollevare polvere che, se inalata, può nuocere alla salute e provocare reazioni allergiche.
 - Se si solleva polvere, indossare una maschera di protezione dalla polvere.
- Indumenti non adatti potrebbero rimanere impigliati in rami, siepi e nel tosaerba. Se l'utente non indossa indumenti adatti potrebbe subire gravi lesioni personali.
 - Indossare indumenti aderenti.
 - Togliersi sciarpe o gioielli.
- Durante la pulizia, la manutenzione o il trasporto l'utente potrebbe venire a contatto con la lama. Ciò potrebbe causare lesioni personali all'utente.
 - Indossare guanti da lavoro in materiale resistente.
- Se l'utente indossa calzature non adatte potrebbe scivolare. Ciò potrebbe causare lesioni personali all'utente.
 - Indossare calzature chiuse e resistenti con suola antiscivolo.
- Durante l'affilatura della lama potrebbero essere espulse particelle di materiale. Ciò potrebbe causare lesioni personali all'utente.
 - Indossare occhiali di protezione aderenti. Gli occhiali di protezione adeguati sono sottoposti a verifiche ai sensi della norma EN 166 o delle disposizioni nazionali e sono reperibili in commercio con l'apposito contrassegno.
 - Indossare guanti da lavoro in materiale resistente.

4.5 Zona di lavoro e area circostante

4.5.1 Tosaerba

▲ AVVERTENZA

- Persone estranee al lavoro, bambini o animali potrebbero non essere in grado di riconoscere e valutare i pericoli derivanti dal tosaerba e da oggetti espulsi dall'attrezzo. Ciò potrebbe causare loro lesioni personali gravi o mortali e danni materiali.



- Evitare che persone estranee al lavoro, bambini o animali si avvicinino alla zona di lavoro.
- Mantenere la distanza dagli oggetti.
- Non lasciare il tosaerba incustodito.
- Assicursi che i bambini non giochino con il tosaerba.
- Il tosaerba non è impermeabile. Se si lavora con la pioggia o in un ambiente umido sussiste il rischio di folgorazione. L'utente potrebbe subire lesioni e il tosaerba potrebbe essere danneggiato.
 - Non usarlo in caso di pioggia o in ambienti umidi.
 - Non effettuare il taglio dell'erba bagnata.
- I componenti elettrici del tosaerba possono produrre scintille. Le scintille possono provocare incendi o esplosioni in un ambiente altamente infiammabile o esplosivo. Ciò potrebbe causare lesioni personali gravi o mortali e danni materiali.
 - Non lavorare in un ambiente altamente infiammabile o esplosivo.

4.5.2 Batteria

▲ AVVERTENZA

- Le persone estranee, i bambini e gli animali potrebbero non riconoscere e non valutare i pericoli della batteria. Sussiste il rischio di ferire le persone estranee, i bambini e gli animali.
 - Tenere lontane le persone estranee, i bambini e gli animali.
 - Non lasciare la batteria incustodita.
 - Sincerarsi che i bambini non possano giocare con la batteria.
- La batteria non è protetta da tutte le condizioni ambientali. Se la batteria viene esposta a determinate condizioni ambientali, può incendiarsi o esplodere. Sussiste il rischio di ferire gravemente persone oppure di provocare danni materiali.



- ▶ Proteggere la batteria da calore e fiamme.
- ▶ Non gettare la batteria nel fuoco.



- ▶ Utilizzare e conservare la batteria ad una temperatura compresa tra -10 °C e +50



- ▶ Proteggere la batteria dalla pioggia e non immergerla in liquidi.

- ▶ Tenere la batteria lontana da oggetti metallici.
- ▶ Non esporre la batteria ad alta pressione.
- ▶ Non esporre la batteria alle microonde.
- ▶ Proteggere la batteria da sostanze chimiche e sali.

4.6 Condizioni di sicurezza

4.6.1 Tosaerba

Il tosaerba è in condizioni di sicurezza se sono soddisfatte le seguenti condizioni:

- Il tosaerba non presenta danni.
- Il tosaerba è pulito e asciutto.
- Gli elementi di comando funzionano e non hanno subito alterazioni.
- La lama è montata correttamente.
- Sul tosaerba sono montati accessori STIHL originali.
- L'accessorio è montato correttamente.

▲ AVVERTENZA

- In caso di mancato rispetto delle condizioni di sicurezza, i componenti potrebbero non funzionare correttamente e i dispositivi per la sicurezza potrebbero risultare inefficaci. Potrebbero verificarsi lesioni personali gravi o mortali.
 - ▶ Lavorare con un tosaerba in perfetto stato.
 - ▶ Se il tosaerba è sporco o bagnato, occorre pulirlo e lasciarlo asciugare.
 - ▶ Non apportare modifiche al tosaerba.
 - ▶ Se gli elementi di comando non funzionano: non lavorare con il tosaerba.
 - ▶ Sul tosaerba montare accessori STIHL originali.
 - ▶ Montare la lama come descritto nelle presenti istruzioni per l'uso.
 - ▶ Montare gli accessori come descritto nelle presenti istruzioni per l'uso o nelle istruzioni per l'uso degli accessori.
 - ▶ Non infilare oggetti nelle aperture del tosaerba.

- ▶ Non collegare e cortocircuitare i contatti dell'alloggiamento della chiave con oggetti metallici.
- ▶ Sostituire targhette di avvertimento usurate o danneggiate.
- ▶ In caso di dubbi, rivolgersi a un rivenditore specializzato STIHL.

4.6.2 Lama

La lama è in condizioni di sicurezza se sono soddisfatte le seguenti condizioni:

- La lama e i componenti non presentano danni.
- La lama non è deformata.
- La lama è montata correttamente.
- La lama è affilata correttamente.
- La lama non presenta sbavature.
- La lama è equilibrata correttamente.
- Lo spessore minimo e la larghezza minima della lama non sono inferiori ai limiti prescritti, 20.2.
- L'angolo di affilatura è rispettato, 20.2.

▲ AVVERTENZA

- In caso di mancato rispetto delle condizioni di sicurezza parti della lama potrebbero staccarsi ed essere espulse. Ciò potrebbe causare gravi lesioni personali.
 - ▶ Lavorare con lame e componenti perfettamente integri.
 - ▶ Montare correttamente le lame.
 - ▶ Affilare correttamente le lame.
 - ▶ Se lo spessore minimo e la larghezza minima sono inferiori ai limiti prescritti, sostituire la lama.
 - ▶ Si consiglia di far equilibrare le lame da un rivenditore specializzato STIHL.
 - ▶ In caso di dubbi, rivolgersi a un rivenditore specializzato STIHL.

4.6.3 Batteria

La batteria è in condizioni di sicurezza se sono soddisfatte le seguenti condizioni:

- La batteria non presenta danni.
- La batteria è pulita e asciutta.
- La batteria funziona e non è modificata.

▲ AVVERTENZA

- In assenza di condizioni di sicurezza, il funzionamento sicuro della batteria non è garantito. Ciò potrebbe causare gravi lesioni personali.
 - ▶ Lavorare con batterie perfettamente integre.
 - ▶ Non caricare batterie danneggiate o difettose.
 - ▶ Se la batteria è sporca o bagnata, occorre pulirla e lasciarla asciugare.

- ▶ Non apportare modifiche alla batteria.
 - ▶ Non infilare oggetti nelle aperture della batteria.
 - ▶ Non collegare e cortocircuitare i contatti elettrici della batteria con oggetti metallici.
 - ▶ Non aprire la batteria.
 - ▶ Sostituire le targhette di avvertimento usurate o danneggiate.
 - Da una batteria danneggiata può fuoriuscire del liquido. Se tale liquido viene a contatto con la pelle o gli occhi, può causare irritazioni.
 - ▶ Evitare il contatto con il liquido.
 - ▶ In caso di contatto con la pelle, lavare con abbondante acqua e sapone le zone interessate.
 - ▶ In caso di contatto con gli occhi, risciacquarli per almeno 15 minuti con abbondante acqua e rivolgersi a un medico.
 - Una batteria danneggiata o difettosa può emettere un odore insolito, fumo o fiamme. Ciò potrebbe causare lesioni personali gravi o mortali e danni materiali.
 - ▶ Se la batteria emette un odore insolito o fumo, non utilizzarla e tenerla lontano da sostanze infiammabili.
 - ▶ Se la batteria emette fiamme, spegnerle con un estintore o con dell'acqua.
- batteria. Solo a questo punto eliminare l'oggetto.
- Durante il lavoro, il tosaerba potrebbe produrre vibrazioni.
 - ▶ Indossare dei guanti da lavoro.
 - ▶ Concedersi delle pause dal lavoro.
 - ▶ Se insorgono sintomi di problemi circolatori, rivolgersi a un medico.
 - Se un oggetto estraneo urta la lama durante il lavoro, tale oggetto o parti di esso potrebbero essere danneggiati o espulsi a velocità elevata. Ciò potrebbe causare lesioni personali e danni materiali.
 - ▶ Rimuovere eventuali oggetti estranei dalla zona di lavoro.
 - Quando la staffa di innesto per operazioni di taglio viene rilasciata, la lama continua a muoversi per un breve lasso di tempo. Ciò potrebbe causare gravi lesioni personali.
 - ▶ Attendere che la rotazione della lama si arresti.
 - Se la lama urta contro un oggetto solido, possono formarsi scintille. Le scintille possono provocare incendi in un ambiente altamente infiammabile. Ciò potrebbe causare lesioni personali gravi o mortali e danni materiali.
 - ▶ Non lavorare in un ambiente altamente infiammabile.

4.7 Lavoro

▲ AVVERTENZA

- In determinate situazioni l'utente potrebbe lavorare senza la concentrazione necessaria. L'utente potrebbe inciampare, cadere e subire gravi lesioni personali.
 - ▶ Lavorare con calma e concentrazione.
 - ▶ Se le condizioni di luce e di visibilità sono scarse, non lavorare con il tosaerba.
 - ▶ Usare il tosaerba da soli.
 - ▶ Attenzione agli ostacoli!
 - ▶ Non ribaltare il tosaerba.
 - ▶ Lavorare stando saldi sul terreno e mantenere l'equilibrio.
 - ▶ Se compaiono segni di stanchezza, concedersi una pausa.
 - ▶ Se si esegue il taglio dell'erba su un pendio, lavorare di traverso rispetto al pendio.
 - ▶ Non tagliare l'erba su pendii troppo ripidi.
- L'utente potrebbe tagliarsi con la lama in rotazione. Ciò potrebbe causare gravi lesioni all'utente.



- ▶ Non toccare la lama in rotazione.
- ▶ Se la lama è bloccata da un oggetto, spegnere il tosaerba, rimuovere la chiave di sicurezza ed estrarre la

▲ PERICOLO

- Se si lavora in prossimità di cavi percorsi da tensione elettrica, la lama potrebbe venire a contatto con tali cavi e danneggiarli. Ciò potrebbe determinare lesioni personali gravi o mortali all'utente.
 - ▶ Non lavorare in prossimità di cavi percorsi da tensione elettrica.
- Se si lavora durante un temporale, l'utente potrebbe essere colpito da un fulmine. Ciò potrebbe determinare lesioni personali gravi o mortali all'utente.
 - ▶ In caso di temporale: non lavorare.

4.8 Trasporto

4.8.1 Tosaerba

▲ AVVERTENZA

- Durante il trasporto, il tosaerba potrebbe ribaltarsi o muoversi. Ciò potrebbe causare lesioni personali e danni materiali.



- ▶ Rimuovere la chiave di sicurezza.



- ▶ Estrarre la batteria.

- ▶ Fissare il tosaerba con cinghie o con una rete in modo che non possa ribaltarsi e muoversi.

4.8.2 Batteria

⚠ AVVERTENZA

- La batteria non è protetta da tutte le condizioni ambientali. Se la batteria viene esposta a determinate condizioni ambientali, può danneggiarsi e provocare danni materiali.
 - ▶ Non trasportare batterie danneggiate.
 - ▶ Trasportare la batteria in un imballaggio non conduttivo.
- Durante il trasporto la batteria può ribaltarsi o muoversi. Sussiste il rischio di ferire persone oppure di provocare danni materiali.
 - ▶ Confezionare la batteria nell'imballaggio o nel contenitore di trasporto in modo tale che non si muova.
 - ▶ Fissare l'imballaggio in modo tale da evitare che si ribalti o che si muova.

4.9 Conservazione

4.9.1 Tosaerba

⚠ AVVERTENZA

- I bambini non sono in grado di riconoscere e valutare i pericoli del tosaerba, pertanto potrebbero subire lesioni gravi.



- ▶ Rimuovere la chiave di sicurezza.



- ▶ Estrarre la batteria.

- ▶ Custodire il tosaerba fuori dalla portata dei bambini.

- I contatti elettrici del tosaerba e i componenti metallici possono corrodersi a causa dell'umidità. Il tosaerba potrebbe subire danni.



- ▶ Rimuovere la chiave di sicurezza.



- ▶ Estrarre la batteria.

- ▶ Conservare il tosaerba pulito e asciutto.

- Durante il rimessaggio, se la chiave di sicurezza e la batteria sono inserite, si potrebbe attivare inavvertitamente la lama. Ciò potrebbe causare gravi lesioni personali e danni materiali.



- ▶ Rimuovere la chiave di sicurezza.



- ▶ Estrarre la batteria.

4.9.2 Batteria

⚠ AVVERTENZA

- I bambini non sono in grado di riconoscere e valutare i pericoli della batteria, pertanto potrebbero subire lesioni gravi.
 - ▶ Custodire la batteria fuori dalla portata dei bambini.
- La batteria non è protetta da tutte le condizioni ambientali. Se esposta a particolari condizioni ambientali, la batteria può subire danni.
 - ▶ Conservare la batteria pulita e asciutta.
 - ▶ Conservare la batteria in un locale chiuso.
 - ▶ Conservare la batteria separatamente rispetto al tosaerba e al caricabatteria.
 - ▶ Conservare la batteria in un imballaggio non elettroconduttore.
 - ▶ Conservare la batteria in un ambiente con temperatura compresa fra - 10 °C e + 50 °C.

4.10 Pulizia, manutenzione e riparazione

⚠ AVVERTENZA

- Durante la pulizia, la manutenzione o la riparazione, se la chiave di sicurezza e la batteria sono inserite, si potrebbe attivare inavvertitamente la lama. Ciò potrebbe causare gravi lesioni personali e danni materiali.



- ▶ Rimuovere la chiave di sicurezza.



- ▶ Estrarre la batteria.

- Detergenti troppo aggressivi, la pulizia con un getto d'acqua o con oggetti appuntiti possono danneggiare il tosaerba, la lama e la batteria. Se il tosaerba, la lama e la batteria non vengono adeguatamente puliti, i componenti



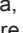




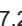

potrebbero non funzionare correttamente e i dispositivi per la sicurezza potrebbero risultare inefficaci. Ciò potrebbe causare gravi lesioni personali.

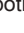

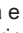
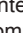
- ▶ Pulire il tosaerba, la lama e la batteria come descritto nelle presenti istruzioni per l'uso.
- Se il tosaerba, la lama e la batteria non vengono adeguatamente riparati o sottoposti a manutenzione, i componenti potrebbero non funzionare correttamente e i dispositivi per la sicurezza potrebbero risultare inefficaci. Potrebbero verificarsi lesioni personali gravi o mortali.
 - ▶ Non effettuare da soli la manutenzione o la riparazione del tosaerba e della batteria.
 - ▶ In caso di necessità di manutenzione o riparazione del tosaerba o della batteria: rivolgersi a un rivenditore specializzato STIHL.
 - ▶ Effettuare la manutenzione della lama come descritto nelle presenti istruzioni per l'uso.
- Durante la pulizia, la manutenzione o la riparazione della lama, l'utente potrebbe tagliarsi a causa dei taglienti affilati. Ciò potrebbe causare lesioni all'utente.
 - ▶ Indossare guanti da lavoro in materiale resistente.
- Durante l'affilatura la lama può surriscaldarsi. L'utente potrebbe ustionarsi.
 - ▶ Attendere che la lama si raffreddi.
 - ▶ Indossare guanti da lavoro in materiale resistente.

5 Preparazione per l'uso del tosaerba

5.1 Preparazione per l'uso del tosaerba

Prima di iniziare il lavoro è necessario eseguire i seguenti passaggi:

- ▶ Assicurarsi che i seguenti componenti siano in condizioni di sicurezza:
 - Tosaerba,  4.6.1.
 - Lama,  4.6.2.
 - Batteria,  4.6.3.
- ▶ Controllare la batteria,  11.3.
- ▶ Caricare completamente la batteria,  6.1.
- ▶ Pulire il tosaerba,  16.2.
- ▶ Controllare la lama,  11.2.
- ▶ Montare il manubrio,  7.1.
- ▶ Aprire il manubrio,  7.2.1.

- ▶ Se durante il taglio l'erba tagliata deve essere raccolta nel cesto raccolta erba, agganciare il cesto raccolta erba,  7.3.2.
- ▶ Se durante il taglio l'erba tagliata deve essere espulsa posteriormente, sganciare il cesto raccolta erba,  7.3.3.
- ▶ Regolare l'altezza di taglio,  12.2.
- ▶ Controllare gli elementi di comando,  11.1.
- ▶ Se non è possibile eseguire i passaggi descritti: non utilizzare il tosaerba e rivolgersi a un rivenditore specializzato STIHL.

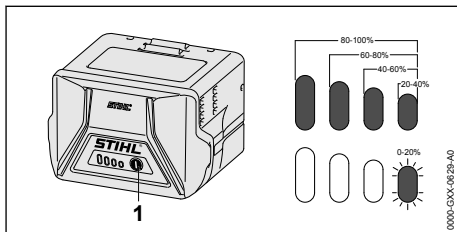
6 Carica della batteria e LED

6.1 Caricare la batteria

Il tempo di carica dipende da diverse condizioni, ad esempio dalla temperatura della batteria o dalla temperatura ambiente. Il tempo di carica effettivo può differire dal tempo di carica indicato. Il tempo di carica è indicato in www.stihl.com/charging-times.

- ▶ Caricare la batteria come descritto sulle istruzioni per l'uso dei caricabatteria STIHL AL 101, 300, 500.

6.2 Visualizzazione dello stato di carica




- ▶ Premere il pulsante (1).
I LED si con luce verde fissa per ca. 5 secondi e indicano lo stato di carica.
- ▶ Se il LED destro verde lampeggia: Caricare la batteria.

6.3 LED sulla batteria

I LED possono indicare lo stato di carica della batteria o le anomalie. I LED si accendono o lampeggiano in verde o in rosso.

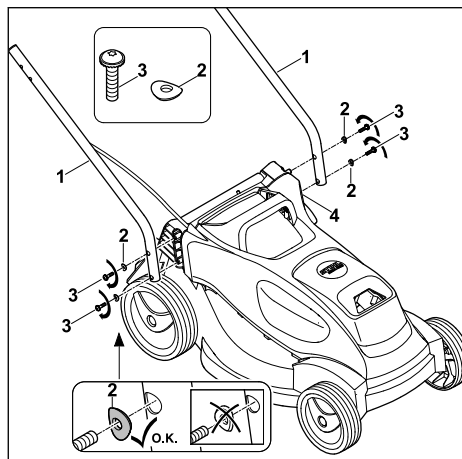
Se i LED si accendono o lampeggiano in verde, viene visualizzato lo stato di carica.

- ▶ Se i LED si accendono o lampeggiano in rosso: eliminare le anomalie,  19.1.
Nel tosaerba o nella batteria è presente un guasto.

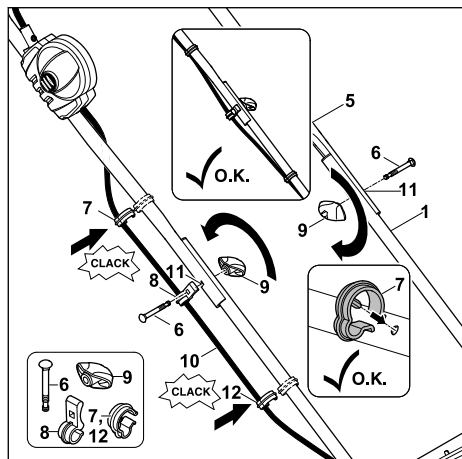
7 Assemblaggio del tosaerba

7.1 Montaggio del manubrio

- ▶ Spegner il tosaerba, rimuovere la chiave di sicurezza ed estrarre la batteria.
- ▶ Posizionare il tosaerba su una superficie piana.



- ▶ Tenere le parti inferiori manubrio (1) sul tosaerba in modo tale che i fori siano allineati.
- ▶ Inserire le viti (3) insieme alle rondelle (2) dall'esterno verso l'interno attraverso i fori della parte inferiore manubrio (1) e del tosaerba (4), avvitare e serrare con 3 Nm. Entrambe le parti inferiori manubrio (1) sono saldamente collegate al tosaerba (4).



- ▶ Tenere la parte superiore manubrio (5) sulle parti inferiori manubrio (1) in modo tale che i fori siano allineati.

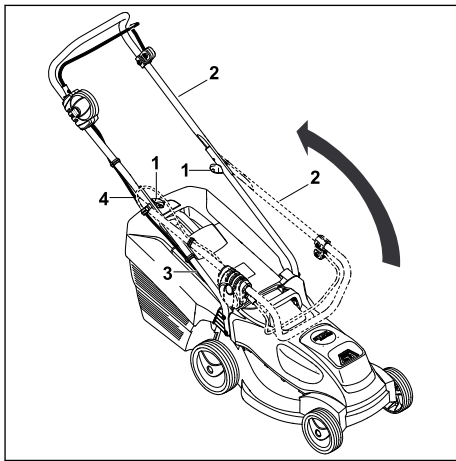
- ▶ Posare il cavo (10) nella fascetta fermacavo (8).
- ▶ Sul lato su cui si trova il cavo, inserire le viti (6) dall'esterno verso l'interno attraverso i fori (11) della fascetta fermacavo (8), della parte superiore manubrio (5) e della parte inferiore manubrio (1).
- ▶ Sull'altro lato, inserire le viti (6) dall'esterno verso l'interno attraverso i fori (11) della parte superiore manubrio (5) e della parte inferiore manubrio (1).
- ▶ Inserire la manopola (9) sulle viti (6) su entrambi i lati e avvitare. La parte superiore manubrio (5) è saldamente collegata alle parti inferiori manubrio (1).
- ▶ Posare il cavo nelle fascette fermacavo (7).
- ▶ Inserire la fascetta fermacavo (7) sulla parte superiore manubrio (5) e farla innestare in posizione.
- ▶ Inserire la fascetta fermacavo (12) sulla parte inferiore manubrio (1) e farla innestare in posizione.

Il manubrio non deve essere nuovamente smontato.

7.2 Apertura e chiusura del manubrio

7.2.1 Apertura manubrio

- ▶ Spegner il tosaerba, rimuovere la chiave di sicurezza ed estrarre la batteria.
- ▶ Posizionare il tosaerba su una superficie piana.



- ▶ Aprire la parte superiore manubrio (2) e mantenerla ferma con una mano. In questa fase fare attenzione a non danneggiare il cavo (4).

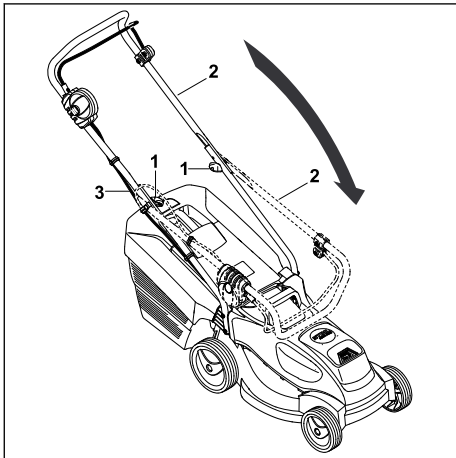
- ▶ Serrare le manopole (1).
Il manubrio (2) è saldamente collegato al tosaerba.

La parte superiore manubrio (2) è saldamente collegata alla parte inferiore manubrio (3).

7.2.2 Chiusura del manubrio

Per un trasporto e rimessaggio a ingombro minimo è possibile chiudere il manubrio.

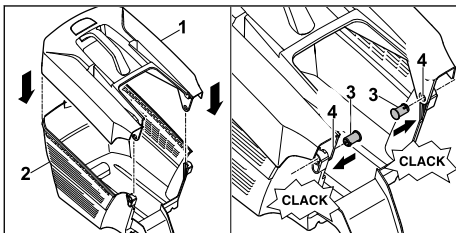
- ▶ Spegnerne il tosaerba, rimuovere la chiave di sicurezza ed estrarre la batteria.
- ▶ Posizionare il tosaerba su una superficie piana.



- ▶ Avvitare le manopole (1) fino a che risulta possibile ruotarle liberamente.
- ▶ Chiudere la parte superiore manubrio (2) in avanti facendo attenzione a non danneggiare il cavo (3).

7.3 Assemblaggio, aggancio e sgancio del cesto raccolta erba

7.3.1 Assemblaggio del cesto raccolta erba

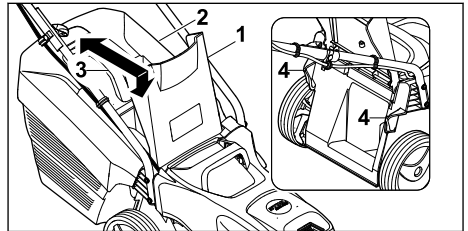


- ▶ Collocare la parte superiore cesto di raccolta erba (1) sulla parte inferiore del cesto stesso (2).

- ▶ Inserire il bullone (3) dall'interno attraverso le aperture (4).
- ▶ Premere verso il basso la parte superiore cesto di raccolta erba (1).
La parte superiore del cesto raccolta erba si innesta in modo percettibile.

7.3.2 Aggancio del cesto raccolta erba

- ▶ Spegnerne il tosaerba
- ▶ Posizionare il tosaerba su una superficie piana.



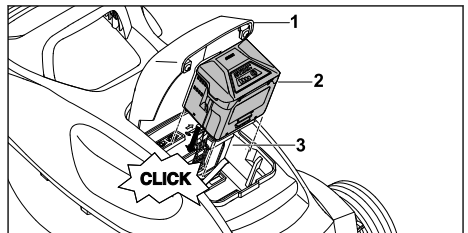
- ▶ Aprire e tenere aperto lo sportello-deflettore (1).
- ▶ Afferrare il cesto raccolta erba (2) dall'impugnatura (3) e agganciare i ganci negli attacchi (4).
- ▶ Abbassare lo sportello deflettore (1) sul cesto raccolta erba (2).

7.3.3 Sgancio cesto raccolta erba

- ▶ Spegnerne il tosaerba.
- ▶ Posizionare il tosaerba su una superficie piana.
- ▶ Aprire e tenere aperto lo sportello-deflettore.
- ▶ Rimuovere il cesto raccolta erba verso l'alto utilizzando l'impugnatura.
- ▶ Chiudere lo sportello-deflettore.

8 Inserire e togliere la batteria

8.1 Inserimento della batteria

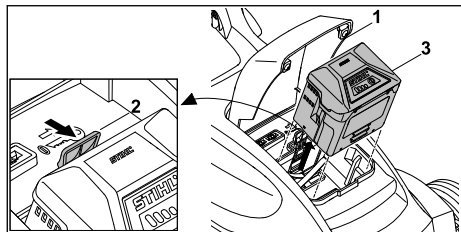


- ▶ Posizionare il tosaerba su una superficie piana.
- ▶ Aprire lo sportello (1) fino alla battuta e mantenerlo aperto.

- ▶ Spingere la batteria (2) nel vano batteria (3) fino all'arresto.
La batteria (2) si innesta con uno scatto ed è bloccata.
- ▶ Chiudere lo sportello (1).

8.2 Estrazione della batteria

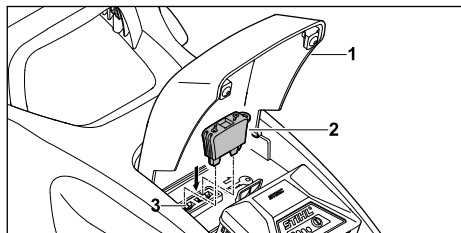
- ▶ Posizionare il tosaerba su una superficie piana.
- ▶ Aprire lo sportello (1) fino alla battuta e mantenerlo aperto.



- ▶ Premere la leva d'arresto (2).
La batteria (3) è sbloccata.
- ▶ Estrarre la batteria (3).
- ▶ Chiudere lo sportello (1).

9 Inserimento e rimozione della chiave di sicurezza

9.1 Inserimento della chiave di sicurezza



- ▶ Aprire lo sportello (1) fino alla battuta e mantenerlo aperto.
- ▶ Inserire la chiave di sicurezza (2) nell'alloggiamento della chiave (3).
- ▶ Chiudere lo sportello (1).

9.2 Rimozione della chiave di sicurezza

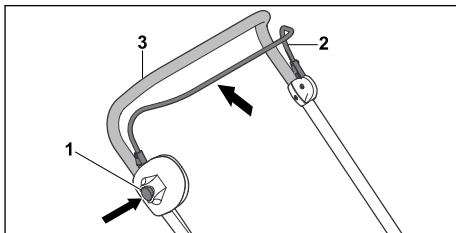
- ▶ Aprire lo sportello fino alla battuta e trattenerlo.
- ▶ Rimuovere la chiave di sicurezza.
- ▶ Chiudere lo sportello.
- ▶ Custodire la chiave di sicurezza fuori dalla portata dei bambini.

10 Accensione e spegnimento del tosaerba

10.1 Attivazione e disattivazione della lama

10.1.1 Attivazione della lama

- ▶ Posizionare il tosaerba su una superficie piana.



- ▶ Premere il pulsante di bloccaggio (1) con la mano destra e mantenerlo premuto.
- ▶ Con la mano sinistra, tirare a fondo la staffa di innesto per operazione di taglio (2) in direzione del manubrio (3) e tenerla in modo che il pollice avvolga il manubrio (3).
La lama gira.
- ▶ Rilasciare il pulsante di bloccaggio (1).
- ▶ Con la mano destra, mantenere il manubrio (3) e la staffa di innesto per operazione di taglio (2) in modo che il pollice avvolga il manubrio (3).

10.1.2 Disattivazione della lama

- ▶ Rilasciare la staffa di innesto per operazione di taglio.
- ▶ Attendere che si arresti la rotazione della lama.
- ▶ Se la lama continua a girare, rimuovere la chiave di sicurezza, estrarre la batteria e rivolgersi a un rivenditore specializzato STIHL. Il tosaerba è difettoso.

11 Controllo di tosaerba e batteria

11.1 Controllo degli elementi di comando

Pulsante di bloccaggio e staffa di innesto


- ▶ Rimuovere la chiave di sicurezza.
- ▶ Estrarre la batteria.
- ▶ Premere e rilasciare il pulsante di bloccaggio.
- ▶ Tirare a fondo la staffa di innesto in direzione del manubrio e rilasciare nuovamente.

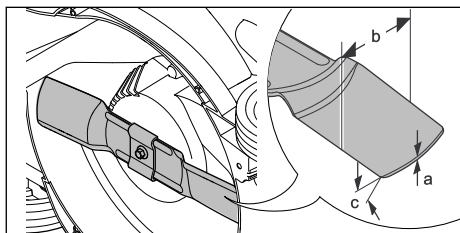
- ▶ Qualora il pulsante di bloccaggio o la staffa di innesto non fossero scorrevoli oppure non tornassero spontaneamente nella posizione iniziale, non utilizzare il tosaerba e rivolgersi a un rivenditore specializzato STIHL. Il pulsante di bloccaggio o la staffa di innesto sono difettosi.



Attivazione della lama

- ▶ Inserire la chiave di sicurezza.
- ▶ Inserire la batteria.
- ▶ Premere il pulsante di bloccaggio con la mano destra e mantenerlo premuto.
- ▶ Con la mano sinistra, tirare a fondo la staffa di innesto in direzione del manubrio e tenerla in modo che il pollice avvolga il manubrio. La lama gira.
- ▶ Se i 3 LED rossi lampeggiano: rimuovere la chiave di sicurezza, estrarre la batteria e rivolgersi a un rivenditore specializzato STIHL. Nel tosaerba è presente un guasto.
- ▶ Rilasciare il pulsante di bloccaggio e staffa di innesto. Dopo un breve lasso di tempo la lama non gira più.
- ▶ Se la lama continua a girare, rimuovere la chiave di sicurezza, estrarre la batteria e rivolgersi a un rivenditore specializzato STIHL. Il tosaerba è difettoso.

11.2 Controllo lama

- ▶ Spegner il tosaerba, rimuovere la chiave di sicurezza ed estrarre la batteria.
- ▶ Ribaltare e riporre lateralmente il tosaerba,  16.1.



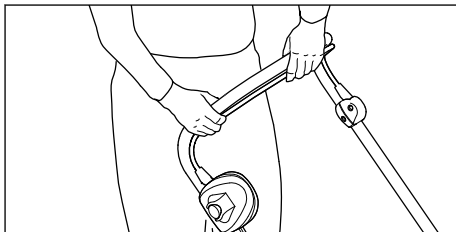
- ▶ Eseguire le seguenti misurazioni:
 - Spessore a
 - Larghezza b
 - Angolo di affilatura c
- ▶ Se lo spessore minimo e la larghezza minima sono inferiori ai limiti prescritti, sostituire la lama,  20.2.
- ▶ Se l'angolo di affilatura non è conforme a quanto prescritto, affilare la lama,  20.2.
- ▶ In caso di dubbi, rivolgersi a un rivenditore specializzato STIHL.

11.3 Controllare la batteria

- ▶ Premere il tasto sulla batteria. I LED si accendono o lampeggiano.
- ▶ Se i LED non si accendono o lampeggiano: Non usare la batteria e rivolgersi ad un rivenditore STIHL. Nella batteria vi è un malfunzionamento.

12 Lavoro con il tosaerba

12.1 Impugnatura e guida del tosaerba



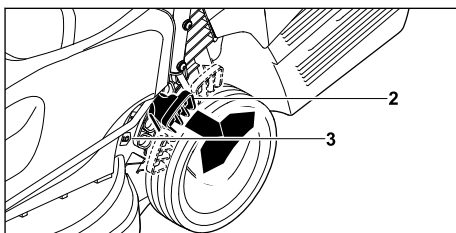
- ▶ Mantenere il manubrio con entrambe le mani in modo che i pollici avvolgano il manubrio.

12.2 Regolazione dell'altezza di taglio

È possibile impostare 5 altezze di taglio:

- 25 mm = posizione 1
- 35 mm = posizione 2
- 45 mm = posizione 3
- 50 mm = posizione 4
- 60 mm = posizione 5

Le posizioni sono indicate sul tosaerba.



- ▶ Trattenere il tosaerba dall'impugnatura.
- ▶ Spingere la leva (2) verso l'esterno e mantenerla in questa posizione.
- ▶ Portare il tosaerba nella posizione desiderata sollevandolo e abbassandolo. L'altezza di taglio selezionata può essere visualizzata sull'indicatore altezza di taglio (3).
- ▶ Rilasciare la leva (2). Il tosaerba si innesta.

12.3 Taglio dell'erba



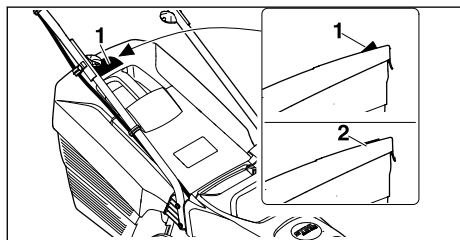
- ▶ Spingere il tosaerba in avanti lentamente e in modo controllato.

12.4 ECO Mode

Il tosaerba a batteria STIHL rileva le condizioni di lavoro attuali e imposta automaticamente il numero di giri della lama adeguato.

Ciò consente di prolungare il tempo di funzionamento della batteria.

12.5 Svuotamento del cesto raccolta erba

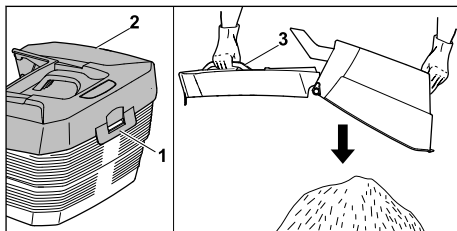


La corrente d'aria generata dalla lama innalza l'indicatore livello di riempimento (1). Se il cesto raccolta erba è pieno, la corrente d'aria viene bloccata. Se la corrente d'aria è troppo bassa, l'indicatore livello di riempimento (2) torna in posizione di riposo. Significa che è necessario svuotare il cesto raccolta erba.

Il funzionamento illimitato dell'indicatore livello di riempimento è garantito solo con corrente d'aria ottimale. Gli agenti esterni, come erba bagnata, folta o troppo alta, livelli di taglio troppo bassi, sporcizia o altro possono influire sulla corrente

d'aria e sul funzionamento dell'indicatore livello di riempimento.

- ▶ Se l'indicatore livello di riempimento torna in posizione di riposo: Svuotare il cesto raccolta erba.
- ▶ Spegnerne il tosaerba.
- ▶ Sganciare il cesto raccolta erba.



- ▶ Aprire la linguetta di chiusura (1).
- ▶ Aprire la parte superiore del cesto di raccolta erba (2) utilizzando l'impugnatura (3) e mantenerla ferma.
- ▶ Con l'altra mano, afferrare l'impugnatura inferiore.
- ▶ Svuotare il cesto raccolta erba.
- ▶ Chiudere il cesto raccolta erba.
- ▶ Agganciare il cesto di raccolta erba.

13 Dopo il lavoro

13.1 Dopo il lavoro

- ▶ Spegnerne il tosaerba, rimuovere la chiave di sicurezza ed estrarre la batteria.
- ▶ Se il tosaerba è bagnato, lasciarlo asciugare.
- ▶ Se la batteria è bagnata, lasciarla asciugare.
- ▶ Pulire il tosaerba.
- ▶ Pulire la batteria.

14 Trasporto

14.1 Trasporto del tosaerba

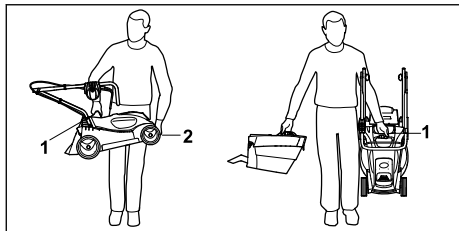
- ▶ Spegnerne il tosaerba.
La lama non deve girare.
- ▶ Rimuovere la chiave di sicurezza ed estrarre la batteria.

Spinta del tosaerba

- ▶ Spingere il tosaerba in avanti lentamente e in modo controllato.

Trasporto del tosaerba

- ▶ Indossare guanti da lavoro in materiale resistente.



- ▶ Se si trasporta solo il tosaerba:
 - ▶ Chiudere il manubrio.
 - ▶ Tenere il tosaerba con una mano posta sull'impugnatura per il trasporto (1) e con l'altra mano tenere la scocca (2).
 - ▶ Sollevare e trasportare il tosaerba.
- ▶ Se si trasportano contemporaneamente il tosaerba e il cesto raccolta erba:
 - ▶ tenere il tosaerba con una mano posta sull'impugnatura per il trasporto (1).
 - ▶ Sollevare il tosaerba e trasportarlo lateralmente al corpo.

Trasporto del tosaerba su un veicolo

- ▶ Fissare il tosaerba in posizione verticale in modo che non possa ribaltarsi e muoversi.

14.2 Trasporto della batteria

- ▶ Spegnerne il tosaerba ed estrarre la batteria.
- ▶ Assicurarsi che la batteria sia in condizioni di sicurezza.
- ▶ Imballare la batteria in modo che siano soddisfatte le seguenti condizioni:
 - L'imballaggio non deve essere elettroconduttore.
 - La batteria non si deve muovere nell'imballaggio.
- ▶ Assicurare l'imballaggio in modo che non possa muoversi.

La batteria è soggetta ai requisiti per il trasporto di merci pericolose. La batteria è classificata come UN 3480 (batteria agli ioni di litio) ed è stata sottoposta a verifica conformemente al Manuale delle prove e dei criteri delle Nazioni Unite, parte III, sottosezione 38.3.

Le normative per il trasporto sono riportate all'indirizzo www.stihl.com/safety-data-sheets

15 Conservazione

15.1 Conservazione del tosaerba

- ▶ Spegnerne il tosaerba, rimuovere la chiave di sicurezza ed estrarre la batteria.
- ▶ Conservare il tosaerba in modo che siano soddisfatte le seguenti condizioni:

- Il tosaerba si trova fuori dalla portata dei bambini.
- Il tosaerba è pulito e asciutto.
- Il tosaerba non può ribaltarsi.
- Il tosaerba non può scivolare.

15.2 Conservazione della batteria

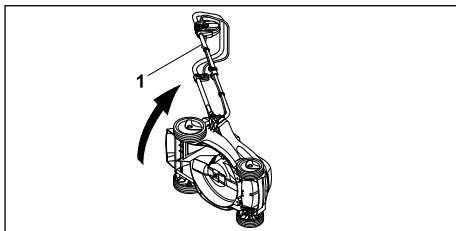
STIHL consiglia di conservare la batteria in uno stato di carica compreso tra 40 % e 60 % (2 LED verdi accesi).

- ▶ Conservare la batteria in modo che siano soddisfatte le seguenti condizioni:
 - Custodire la batteria fuori dalla portata dei bambini.
 - La batteria è pulita e asciutta.
 - Conservare la batteria in un locale chiuso.
 - Conservare la batteria separatamente rispetto al tosaerba e al caricabatteria.
 - Conservare la batteria in un imballaggio non elettroconduttore.
 - Conservare la batteria in un ambiente con temperatura compresa fra - 10 °C e + 50 °C.

16 Pulizia

16.1 Disposizione del tosaerba in posizione di pulizia.

- ▶ Spegnerne il tosaerba, rimuovere la chiave di sicurezza ed estrarre la batteria.
- ▶ Posizionare il tosaerba su una superficie piana.
- ▶ Sganciare il cesto raccolta erba.

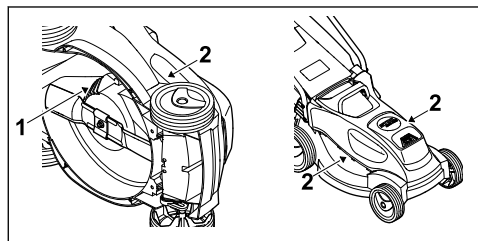


- ▶ Afferrare il tosaerba dal manubrio (1), ribaltarlo e riporlo lateralmente.

16.2 Pulizia tosaerba

- ▶ Spegnerne il tosaerba, rimuovere la chiave di sicurezza ed estrarre la batteria.
- ▶ Pulire il tosaerba con un panno umido.
- ▶ Pulire il canale di scarico con una spazzola morbida oppure con un panno umido.
- ▶ Rimuovere eventuali corpi estranei dal vano batteria e pulire il vano batteria con un panno umido.

- Pulire i contatti elettrici nel vano batteria con un pennello o con una spazzola morbida.



- Pulire le aperture di areazione (1), (2) con un pennello.
- Ribaltare il tosaerba.
- Pulire la zona attorno alla lama e la lama con un bastoncino di legno, una spazzola morbida o un panno umido.

16.3 Pulizia della batteria

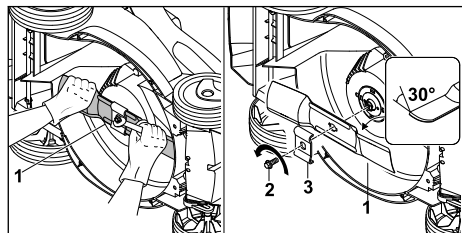
- Pulire la batteria con un panno umido.

17 Manutenzione

17.1 Montaggio e smontaggio della lama

17.1.1 Smontaggio della lama

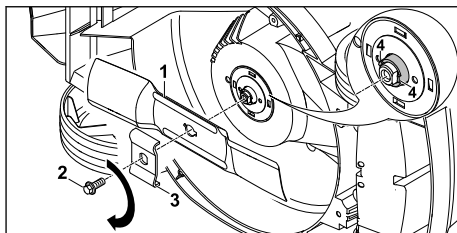
- Spegnerne il tosaerba, rimuovere la chiave di sicurezza ed estrarre la batteria.
- Ribaltare e riporre lateralmente il tosaerba.



- Mantenere ferma la lama (1) con una mano.
- Svitare la vite (2) nel senso della freccia e rimuoverla insieme al disco trascinatore (3).
- Rimuovere la lama (1).
- Smaltire vite (2) e disco trascinatore (4).
Per il montaggio della lama (1) utilizzare una vite nuova e un disco trascinatore nuovo.

17.1.2 Montaggio della lama

- Spegnerne il tosaerba, rimuovere la chiave di sicurezza ed estrarre la batteria.
- Ribaltare e riporre lateralmente il tosaerba.



- Pulire la superficie di appoggio della lama e della boccola della lama.
- Collocare la lama (1), con le alette piegate in alto, rivolta verso l'alto sulla boccola della lama.
- Posizionare le spine di guida (4) sulla boccola lama nelle scanalature della lama.
- Mantenere ferma la lama (1) con una mano e inserire il nuovo disco trascinatore (3).
- Applicare del fissante per viti Loctite 243 sulla filettatura della nuova vite (2).
- Avvitare la vite (2) e serrare con 20 Nm.


17.2 Equilibratura e affilatura della lama

la corretta affilatura ed equilibratura della lama richiede molta pratica.

STIHL consiglia di fare affilare ed equilibrare la lama da un rivenditore specializzato STIHL.



AVVERTENZA

- Gli angoli di taglio della lama sono molto affilati. L'utente potrebbe tagliarsi.
 - Indossare guanti da lavoro in materiale resistente.
-
- Spegnerne il tosaerba, rimuovere la chiave di sicurezza ed estrarre la batteria.
 - Ribaltare il tosaerba.
 - Smontare la lama.
 - Affilare la lama. Durante tale operazione, attenersi all'angolo di affilatura e raffreddare la lama,  20.2.
Durante l'affilatura la lama non deve colorarsi di blu.
 - Montare la lama.
 - In caso di dubbi, rivolgersi a un rivenditore specializzato STIHL.

18 Riparazione

18.1 Riparazione del tosaerba

L'utente non deve effettuare da solo la riparazione del tosaerba e della lama.

- ▶ Se il tosaerba o la lama sono danneggiati, non utilizzare il tosaerba o la lama e rivolgersi a un rivenditore specializzato STIHL.
- ▶ Se le targhette di avvertimento sono illeggibili o danneggiate, farle sostituire da un rivenditore specializzato STIHL.

19 Eliminazione dei guasti

19.1 Eliminazione di guasti del tosaerba o della batteria

Guasto	LED sulla batteria	Causa	Rimedio
Il tosaerba non si avvia all'accensione.	1 LED lampeggia in verde.	Lo stato di carica della batteria è troppo basso.	▶ Caricare la batteria.
	1 LED si illumina in rosso.	La batteria è troppo calda o troppo fredda.	▶ Rimuovere la chiave di sicurezza. ▶ Estrarre la batteria. ▶ Lasciare raffreddare o riscaldare la batteria.
	3 LED lampeggiano in rosso.	Nel tosaerba è presente un guasto.	▶ Rimuovere la chiave di sicurezza. ▶ Estrarre la batteria. ▶ Pulire i contatti elettrici nel vano batteria. ▶ Inserire la batteria. ▶ Accendere il tosaerba. ▶ Se i 3 LED rossi continuano a lampeggiare: non utilizzare il tosaerba e rivolgersi a un rivenditore specializzato STIHL.
	3 LED si illuminano in rosso.	Il tosaerba è troppo caldo.	▶ Rimuovere la chiave di sicurezza. ▶ Estrarre la batteria. ▶ Lasciare raffreddare il tosaerba.
	4 LED lampeggiano in rosso.	Nella batteria è presente un guasto.	▶ Estrarre e inserire di nuovo la batteria. ▶ Accendere il tosaerba. ▶ Se i 4 LED rossi continuano a lampeggiare: non utilizzare la batteria e rivolgersi a un rivenditore specializzato STIHL.
		Il collegamento elettrico tra il tosaerba e la batteria è interrotto.	▶ Rimuovere la chiave di sicurezza. ▶ Estrarre la batteria. ▶ Pulire i contatti elettrici nel vano batteria. ▶ Inserire la chiave di sicurezza. ▶ Inserire la batteria.
		Il tosaerba o la batteria sono umidi.	▶ Rimuovere la chiave di sicurezza. ▶ Estrarre la batteria. ▶ Pulire il tosaerba. ▶ Lasciare asciugare il tosaerba o la batteria.
		La resistenza sulla lama è troppo elevata.	▶ Impostare un'altezza di taglio maggiore. ▶ Avviare il tosaerba nell'erba bassa.
		L'area intorno alla lama è ostruita.	▶ Pulire il tosaerba.
Il tosaerba si spegne durante il funzionamento.	3 LED si illuminano in rosso.	Il tosaerba è troppo caldo.	▶ Rimuovere la chiave di sicurezza. ▶ Estrarre la batteria. ▶ Lasciare raffreddare il tosaerba. ▶ Pulire il tosaerba. ▶ Non avviare il tosaerba ripetutamente in breve tempo. ▶ Impostare un'altezza di taglio maggiore. ▶ Tagliare erba più bassa.
		La lama è bloccata.	▶ Rimuovere la chiave di sicurezza. ▶ Estrarre la batteria. ▶ Pulire il tosaerba.
		È presente un guasto elettrico.	▶ Estrarre e inserire di nuovo la batteria.

Guasto	LED sulla batteria	Causa	Rimedio
			► Accendere il tosaerba.
Il tosaerba vibra fortemente durante il funzionamento.		La vite della lama è allentata.	► Serrare la vite.
		La lama non è equilibrata correttamente.	► Equilibrare e affilare la lama.
Il tempo di funzionamento del tosaerba è troppo ridotto.		La batteria non è completamente carica.	► Caricare completamente la batteria.
		La durata operativa della batteria è stata superata.	► Sostituire la batteria.
		L'area intorno alla lama è ostruita.	► Pulire il tosaerba.
		La lama non è affilata o è usurata.	► Equilibrare e affilare la lama.
		La resistenza sulla lama è troppo elevata.	► Impostare un'altezza di taglio maggiore. ► Tagliare erba più bassa.
La batteria si blocca durante l'inserimento nel vano batteria.		Le guide o i contatti elettrici nel vano batteria sono sporchi.	► Pulire il tosaerba.
Dopo l'inserimento della batteria nel carica-batteria la procedura di carica non si avvia.	1 LED si illumina in rosso.	La batteria è troppo calda o troppo fredda.	► Lasciare la batteria inserita nel carica-batteria. La procedura di carica si avvia automaticamente non appena viene raggiunto l'intervallo di temperatura consentito.
L'erba non è tagliata in modo regolare o il prato ingiallisce.		La lama non è affilata o è usurata.	► Equilibrare e affilare la lama.
		La resistenza sulla lama è troppo elevata.	► Impostare un'altezza di taglio maggiore. ► Tagliare erba più bassa.

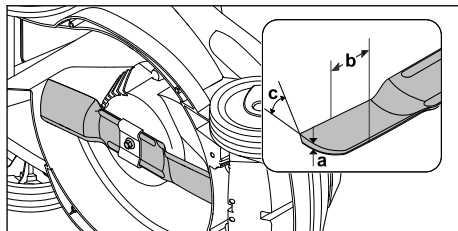
20 Dati tecnici

20.1 Tosaerba STIHL RMA 235.0

- Batteria consentita: STIHL AK
- Peso senza batteria: 14 kg
- Capacità massima del cesto raccolta erba: 30 l
- Larghezza di taglio: 33 cm
- Numero di giri: 3400 min
- Numero di giri in ECO mode: 2900 giri/min

Il tempo di funzionamento è riportato all'indirizzo www.stihl.com/battery-life.

20.2 Lama



- Spessore minimo a: 1,6 mm
- Larghezza minima b: 56 mm
- Angolo di affilatura c: 30°

20.3 Batteria STIHL AK

- Tecnologia della batteria: Ioni di litio
- Tensione: 36 V
- Capacità in Ah: v. targhetta dati tecnici
- Capacità di energia in Wh: v. targhetta dati tecnici
- Peso in kg: v. targhetta dati tecnici
- Intervallo di temperatura ammesso per l'uso e la conservazione: compresa da - 10 °C e + 50 °C

20.4 Valori acustici e vibratori

Il valore K per il livello di pressione acustica è pari a 2 dB(A). Il valore K per il livello di potenza sonora è pari a 1,5 dB(A). Il valore K per i valori vibratori è pari a 0,9 m/s².

- Livello di pressione acustica L_{pA} misurato ai sensi della norma EN 60335-2-77: 76 dB(A)
- Livello di potenza sonora L_{WA} misurato ai sensi della direttiva 2000/14/EC: 87,9 dB(A)
- Valore vibratorio a_{hv} misurato ai sensi della norma EN 60335-2-77, manubrio: 1,8 m/s²

I valori vibratori indicati sono stati misurati in base a una procedura di controllo standardizzata e possono essere utilizzati per effettuare un confronto tra gli apparecchi elettrici. I valori vibratori effettivi potrebbero divergere dai valori indicati, a seconda delle modalità di impiego. I valori vibratori indicati possono essere utilizzati per eseguire una valutazione iniziale dell'esposizione alle vibrazioni. L'esposizione effettiva alle vibrazioni deve essere valutata tenendo conto anche dei momenti nei quali l'apparecchio elettrico è spento e di quelli in cui è acceso ma non produce alcuna sollecitazione.

Informazioni sull'osservanza della direttiva 2002/44/EC Vibrazione per il datore di lavoro sono disponibili all'indirizzo www.stihl.com/vib.

20.5 REACH

REACH indica una direttiva CE per la registrazione, la classificazione e l'omologazione dei prodotti chimici.

Per informazioni sull'adempimento della direttiva REACH ved. www.stihl.com/reach.

21 Ricambi e accessori

21.1 Ricambi e accessori

STIHL  Questi simboli contrassegnano i ricambi originali STIHL e gli accessori originali STIHL.

STIHL raccomanda l'uso di ricambi originali STIHL e accessori originali STIHL.

I ricambi e gli accessori di altri fabbricanti non possono essere controllati da STIHL in merito ad affidabilità, sicurezza e idoneità nonostante le attuali osservazioni del mercato, pertanto STIHL non può garantire nulla in merito all'uso di tali prodotti.

I ricambi originali STIHL e gli accessori originali STIHL sono disponibili presso i rivenditori STIHL.

21.2 Ricambi importanti

- Lama: 6311 702 0110
- Vite di fissaggio lama: 9018 321 1800
- Disco trascinatore: 6311 702 0600

22 Smaltimento

22.1 Smaltimento del tosaerba

Le informazioni sullo smaltimento sono disponibili presso i rivenditori specializzati STIHL.

- Smaltire tosaerba, lame, accessori e imballaggio in modo conforme e nel rispetto dell'ambiente.

23 Dichiarazione di conformità UE

23.1 Tosaerba STIHL RMA 235.0

STIHL Tirol GmbH
Hans Peter Stihl-Straße 5
6336 Langkampfen

Austria

dichiara sotto la propria esclusiva responsabilità che

- Tipo di costruzione: Tosaerba a batteria
- Marchio di fabbrica: STIHL
- Modello: RMA 235.0
- N. di serie: 6311

è conforme alle disposizioni pertinenti delle direttive 2000/14/EC, 2006/42/EC, 2014/30/EU e 2011/65/EU ed è stato progettato e fabbricato conformemente alle versioni delle norme vigenti: EN 60335-1, EN 60335-2-77, EN 55014-1, EN 55014-2.

Nome e indirizzo degli uffici interessati menzionati:

TÜV Rheinland LGA Products GmbH
Tillystraße 2
90431 Norimberga, Germania

La determinazione del livello di potenza sonora misurato e garantito è stata eseguita ai sensi della direttiva 2000/14/EC, allegato VIII.

- Livello di potenza sonora misurato: 87,9 dB(A)
- Livello di potenza sonora garantito: 89 dB(A)

La documentazione tecnica è conservata presso l'Omologazione prodotti di STIHL Tirol GmbH.

L'anno di costruzione e il numero di macchina sono indicati sul tosaerba.

Langkampfen, 02.10.2020

STIHL Tirol GmbH

per 

Matthias Fleischer, Direttore Ricerca e Sviluppo

per 

Sven Zimmermann, Direttore Qualità

24 Indirizzi

24.1 STIHL Amministrazione generale

ANDREAS STIHL AG & Co. KG
Postfach 1771
D-71307 Waiblingen

24.2 Società di vendita STIHL

GERMANIA

STIHL Vertriebszentrale AG & Co. KG
Robert-Bosch-Straße 13
64807 Dieburg
Telefono: +49 6071 3055358

AUSTRIA

STIHL Ges.m.b.H.
Fachmarktstraße 7
2334 Vösendorf
Telefono: +43 1 86596370

SVIZZERA

STIHL Vertriebs AG
Isenrietstraße 4
8617 Mönchaltorf
Telefono: +41 44 9493030

REPUBBLICA CECA

Andreas STIHL, spol. s r.o.
Chrlická 753

664 42 Modřice

24.3 Importatori STIHL

BOSNIA ERZEGOVINA

UNIKOMERC d. o. o.
Bišće polje bb
88000 Mostar
Telefono: +387 36 352560
Fax: +387 36 350536

CROAZIA

UNIKOMERC - UVOZ d.o.o.
Sjedište:
Amruševa 10, 10000 Zagreb
Prodaja:
Ulica Kneza Ljudevita Posavskog 56, 10410
Velika Gorica
Telefono: +385 1 6370010
Fax: +385 1 6221569

TURCHIA

SADAL TARIM MAKİNELERİ DIŞ TİCARET A.Ş.
Hürriyet Mahallesi Manas Caddesi No.1
35473 Menderes, Izmir
Telefono: +90 232 210 32 32
Fax: +90 232 210 32 33

25 Avvertenze di sicurezza per il tosaerba

25.1 Introduzione

Il presente capitolo riporta le avvertenze generali di sicurezza previste dalla norma EN 60335-2-77, allegato EE, per i tosaerba elettrici.



AVVERTENZA

- **Leggete tutte le avvertenze di sicurezza, le istruzioni, le illustrazioni e i dati tecnici di cui è corredato il tosaerba.** In caso di mancata osservanza delle seguenti istruzioni sussiste il rischio di folgorazione, incendio e/o gravi lesioni. **Conservare tutte le avvertenze di sicurezza e le istruzioni per la successiva consultazione.**

25.2 Training

- a) Leggere attentamente le istruzioni per l'uso. Familiarizzare con i componenti di regolazione e con l'uso corretto della macchina;
- b) non consentire mai l'uso del tosaerba a bambini o ad altre persone che non sono a conoscenza delle istruzioni per l'uso. L'età minima

dell'utente viene stabilita dalle normative locali;

- c) non tagliare mai l'erba se nelle vicinanze vi sono persone, soprattutto bambini o animali;
- d) non dimenticare che chi utilizza la macchina è direttamente responsabile di eventuali danni ad altre persone o loro proprietà.

25.3 Misure preparatorie

- a) Durante il funzionamento della macchina, indossare sempre calzature robuste e pantaloni lunghi. Non utilizzare la macchina a piedi nudi o indossando sandali. Evitare di indossare indumenti larghi oppure provvisti di lacci o cinture.
- b) Controllare sempre il terreno su cui verrà impiegata la macchina e rimuovere tutti gli oggetti che potrebbero essere aspirati ed espulsi dall'attrezzo.
- c) Prima dell'uso eseguire sempre un controllo visivo per verificare se le lame, i perni di fissaggio e l'intera unità di taglio sono usurati o danneggiati. Al fine di evitare squilibri, le lame o i perni di fissaggio usurati o danneggiati possono essere sostituiti solo in set. Le targhette di avvertimento usurate o danneggiate devono essere sostituite.

25.4 Gestione

- a) Tagliare l'erba solo alla luce del giorno o con una buona illuminazione.
- b) Se possibile, evitare di utilizzare l'attrezzo sull'erba umida.
- c) Accertarsi che vi sia sempre una buona tenuta sui terreni in pendenza.
- d) Spostare la macchina solo a passo d'uomo.
- e) Tagliare l'erba di traverso rispetto al pendio, mai in salita o in discesa.
- f) Prestare particolare attenzione quando si cambia la direzione di marcia sul pendio.
- g) Non tagliare l'erba su pendii eccessivamente ripidi.
- h) Fare molta attenzione quando si gira il tosaerba o lo si tira verso di sé.
- i) Tenere ferma la/lama/e quando si deve inclinare il tosaerba durante il trasporto su altre superfici che non siano erbose e quando si trasporta il tosaerba da e verso la superficie da tagliare.
- j) Non utilizzare mai il tosaerba se i dispositivi di protezione o le griglie di protezione sono dan-

neggiati, oppure se i dispositivi di protezione, per es. deflettori in lamiera o cesto di raccolta erba, non sono montati.

- k) Avviare o azionare l'interruttore di avviamento con cautela, in base alle istruzioni del produttore. Assicurarsi che la distanza tra i piedi e la/e lama/e sia adeguata.
 - l) Durante la messa in funzione o l'avviamento del motore non ribaltare il tosaerba, a meno che il tosaerba non debba essere sollevato durante l'operazione. In tal caso, ribaltare il tosaerba solo quanto strettamente necessario e sollevare solo il lato non rivolto verso l'utente.
 - m) Non avviare il motore se vi trovate davanti al canale di scarico.
 - n) Non avvicinare mai mani o piedi a parti in movimento. Mantenere sempre una certa distanza dall'apertura di scarico.
 - o) Non sollevare né trascinare mai un tosaerba se il motore è in funzione.
 - p) Spegnerne il motore e rimuovere la chiave di avviamento. Assicurarsi che tutti i componenti mobili si siano arrestati completamente:
 - ogni volta che si lascia il tosaerba;
 - prima di disinnestare i sistemi di bloccaggio o eliminare intasamenti nel canale di scarico;
 - prima di controllare il tosaerba, di pulirlo o di eseguire dei lavori sull'attrezzo;
 - dopo aver urtato un corpo estraneo. Verificare la presenza di eventuali danni al tosaerba ed eseguire le riparazioni necessarie prima di riavviare il tosaerba e di lavorarci.
- Se il tosaerba inizia a produrre eccessive vibrazioni, è necessario eseguire un controllo immediato.
- Verificare la presenza di eventuali danni.
 - Eseguire le riparazioni necessarie dei componenti danneggiati.
 - Accertarsi che tutti i dadi, i perni e le viti siano serrati.

25.5 Manutenzione e rimessaggio

- a) Assicurarsi che tutti i dadi, i bulloni e le viti siano serrati e che sia garantita la sicurezza di funzionamento dell'attrezzo.
- b) Verificare periodicamente che il dispositivo di raccolta erba non sia usurato o che funzioni correttamente.
- c) Sostituire per motivi di sicurezza i particolari usurati o danneggiati.

- d) Prestare attenzione in quanto nelle macchine provviste di più lame, lo spostamento di una lama può causare la rotazione delle altre lame.
- e) Durante la regolazione della macchina fare attenzione che le dita non si incastrino tra le lame in movimento e i componenti fissi della macchina.
- f) Lasciar raffreddare il motore prima di riporre la macchina in un locale chiuso.
- g) Durante la manutenzione delle lame prestare attenzione poiché le lame possono muoversi anche quando la fonte di alimentazione è scollegata.
- h) Sostituire per motivi di sicurezza i particolari usurati o danneggiati. Utilizzare solo accessori e pezzi di ricambio originali.

een hoge betrouwbaarheid, ook bij extreme belasting.

STIHL staat ook voor service met topkwaliteit. Onze dealers staan garant voor deskundig advies en instructie alsmede een uitgebreide technische begeleiding.

STIHL kiest uitdrukkelijk voor een duurzame en verantwoordelijke omgang met de natuur. Deze gebruiksaanwijzing is voor u bedoeld als ondersteuning om uw STIHL-product gedurende een lange levensduur veilig en milieuvriendelijk te gebruiken.

Wij danken u voor uw vertrouwen in ons en wensen u veel plezier met uw STIHL product.



Dr. Nikolas Stihl

BELANGRIJKI VOOR GEBRUIK GOED DOOR-LEZEN EN BEWAREN.

2 Informatie met betrekking tot deze handleiding

2.1 Geldende documenten

Deze gebruiksaanwijzing is een originele gebruiksaanwijzing van de fabrikant in de zin van de EG-richtlijn 2006/42/EC.

De lokale veiligheidsvoorschriften zijn van kracht.

- ▶ Lees naast deze gebruiksaanwijzing de volgende documenten, zorg dat u alles begrijpt en bewaar ze:
 - Veiligheidsaanwijzingen accu STIHL AK
 - Gebruiksaanwijzing oplaadapparaat STIHL AL 101, 300, 500
 - Veiligheidsinformatie voor STIHL accu's en producten met ingebouwde accu: www.stihl.com/safety-data-sheets

2.2 Aanduiding van de waarschuwingen in de tekst



- De aanwijzing duidt op gevaren die leiden tot ernstig letsel of zelfs tot de dood.
 - ▶ De genoemde maatregelen kunnen ernstig letsel of de dood voorkomen.

Inhoudsopgave

1	Voorwoord.....	64
2	Informatie met betrekking tot deze handleiding.....	64
3	Overzicht.....	65
4	Veiligheidsinstructies.....	66
5	Grasmaaier bedrijfsklaar maken.....	71
6	Accu laden en leeds.....	71
7	Grasmaaier in elkaar zetten.....	72
8	Accu aanbrengen en wegnemen.....	74
9	Veiligheidsleutel insteken en uittrekken..	74
10	Grasmaaier inschakelen en uitschakelen.	74
11	Grasmaaier en accu controleren.....	75
12	Met de grasmaaier werken.....	76
13	Na de werkzaamheden.....	77
14	Vervoeren.....	77
15	Opslaan.....	77
16	Reinigen.....	78
17	Onderhoud.....	78
18	Repareren.....	79
19	Storingen opheffen.....	79
20	Technische gegevens.....	81
21	Onderdelen en toebehoren.....	82
22	Milieuverantwoord afvoeren.....	82
23	EU-conformiteitsverklaring.....	82
24	Veiligheidsinstructies voor grasmaaiers....	82

1 Voorwoord

Geachte cliënt(e),

Wij zijn blij dat u hebt gekozen voor STIHL. Wij ontwikkelen en produceren onze producten in topkwaliteit in overeenstemming met de behoeften van onze klanten. Zo ontstaan producten met

**WAARSCHUWING**

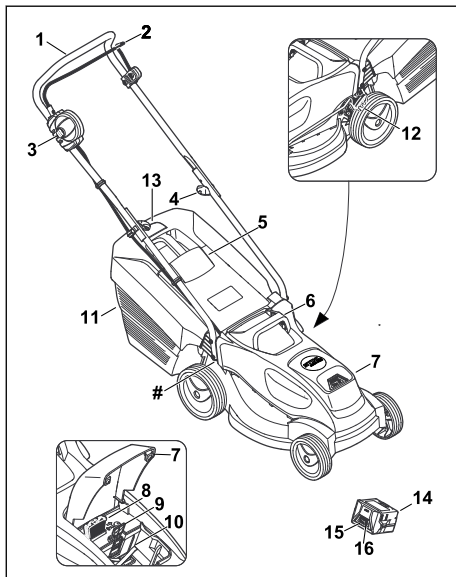
- De aanwijzing duidt op gevaren die **kunnen** leiden tot ernstig letsel of zelfs tot de dood.
 - ▶ De genoemde maatregelen kunnen ernstig letsel of de dood voorkomen.

LET OP

- De aanwijzing duidt op gevaren die kunnen leiden tot materiële schade.
 - ▶ De genoemde maatregelen kunnen materiële schade voorkomen.

2.3 Symbolen in de tekst

Dit symbool verwijst naar een hoofdstuk in deze handleiding.

3 Overzicht**3.1 Grasmaaier en accu****1 Duwstang**

De duwstang dient voor het vasthouden, begeleiden en transporteren van de grasmaaier.

2 Schakelbeugel

De schakelbeugel schakelt samen met de blokkeerknop de messen in en uit.

3 Blokkeerknop

De blokkeerknop schakelt samen met de schakelbeugel voor het maaiwerk de messen in en uit.

4 Draaiknop

De draaiknop klemt het bovenstuk van de duwstang vast op het onderstuk van de duwstang en dient voor het omklappen van de duwstang.

5 Uitwerplep

De uitwerplep sluit het uitwerpkanaal af.

6 Transportgreep

De transportgreep dient voor het transporteren van de grasmaaier.

7 Klep

De klep dekt de accu en de veiligheidssleutel af.

8 Veiligheidssleutel

De veiligheidssleutel activeert de grasmaaier.

9 Blokkeerhendel

De blokkeerhendel houdt de accu in de accuhouder.

10 Accuhouder

De accuhouder biedt plaats aan de accu.

11 Grasopvangbox

De grasopvangbox vangt het gemaaid gras op.

12 Hendel

De hendel dient voor het instellen van de snijhoogte.

13 Inhoudsindicatie

De inhoudsindicatie toont hoe vol de grasopvangbox zit.

14 Accu

De accu voorziet de grasmaaier van energie.

15 Leds

De leds geven de laadtoestand van de accu en storingen aan.

16 Drukknop

Met de drukknop worden de leds op de accu geactiveerd.

Typeplaatje met machinenummer**3.2 Pictogrammen**

De pictogrammen kunnen op de grasmaaier en de accu staan en betekenen het volgende:



Dit pictogram duidt de veiligheidssleutel aan.



Dit pictogram duidt de sleutelhouder aan.



Dit pictogram geeft het gewicht van de grasmaaier aan.



1 led brandt rood. De accu is te warm of te koud.



4 leds knipperen rood. Er is sprake van een storing in de accu.



L_{WA} Gegarandeerd geluidsniveau volgens richtlijn 2000/14/EC in dB(A) om geluidsemissies van producten vergelijkbaar te maken.



De weergave naast het pictogram verwijst naar de energie-inhoud van de accu volgens de specificaties van de fabrikant. Het bij gebruik beschikbare vermogen ligt lager.



Gooi het product niet bij het huisvuil weg.



Schakel het mes in en uit.

4 Veiligheidsinstructies

4.1 Waarschuwingspictogrammen

De waarschuwingspictogrammen op de grasmaaier of de accu betekenen het volgende:



Neem de veiligheidsinstructies en bijbehorende maatregelen in acht.



Lees de gebruiksaanwijzing, zorg dat u alles begrijpt en bewaar hem.



Wees voorzichtig voor rondvliegende voorwerpen - houd afstand en houd anderen uit de buurt.



Raak het draaiende mes niet aan.



Neem de accu uit tijdens onderbrekingen van de werkzaamheden en tijdens transport, opslag, onderhoud en reparaties.



Bescherm de grasmaaier tegen regen en vocht.



Neem de veiligheidssleutel uit tijdens onderbrekingen van de werkzaamheden en tijdens transport, opslag, onderhoud en reparaties.



Neem de veiligheidsafstand in acht.



Bescherm de accu tegen hitte en vuur.



Bescherm de accu tegen regen en vocht en dompel deze niet in vloeistoffen onder.



Houd het toegestane temperatuurbereik van de accu aan.

4.2 Reglementair gebruik

De grasmaaier STIHL RMA 235 is bedoeld voor het maaien van droog gras.

De grasmaaier wordt door een accu STIHL AK van energie voorzien.

⚠ WAARSCHUWING

- Accu's die niet door STIHL voor grasmaaiers zijn goedgekeurd, kunnen brand of explosies veroorzaken. Personen kunnen ernstig of dodelijk letsel oplopen en er kan materiële schade ontstaan.
 - Gebruik grasmaaiers met een accu STIHL AK.
- Als de grasmaaier of de accu niet volgens de regels wordt gebruikt, kunnen personen ernstig of dodelijk letsel oplopen en kan er materiële schade ontstaan.
 - Gebruik de grasmaaier en de accu zoals in deze gebruiksaanwijzing wordt beschreven.

4.3 Vereisten aan de gebruiker

⚠ WAARSCHUWING

- Niet-geïnstreerde gebruikers kunnen de gevaren van de grasmaaier en de accu niet herkennen of inschatten. De gebruiker of andere personen kunnen ernstig of dodelijk letsel oplopen.
 - Lees de gebruiksaanwijzing, zorg dat u alles begrijpt en bewaar hem.
- Als de grasmaaier of de accu aan een andere persoon wordt doorgegeven: geef de gebruiksaanwijzing mee.

- ▶ Zorg ervoor dat de gebruiker aan de volgende vereisten voldoet:
 - De gebruiker is uitgerust.
 - De gebruiker is lichamenlijk, zintuigelijk en geestelijk in staat om de grasmaaier en de accu te bedienen en ermee te werken. Als de gebruiker met lichamenlijke, zintuigelijke of geestelijke beperkingen daartoe in staat is, mag de gebruiker er alleen onder toezicht of na instructie door een verantwoordelijke persoon mee werken.
 - De gebruiker kan de gevaren van de grasmaaier en de accu herkennen en inschatten.
 - De gebruiker is zich ervan bewust dat hij aansprakelijk is voor ongevallen en voor materiële schade.
 - De gebruiker is meerderjarig of de gebruiker wordt conform nationale regelgeving onder toezicht voor een beroep opgeleid.
 - De gebruiker heeft instructie gekregen van een STIHL vakhandelaar of een deskundige persoon, voordat hij voor het eerst met de grasmaaier gaat werken.
 - De gebruiker is niet onder invloed van alcohol, medicijnen of drugs.
- ▶ Als er onduidelijkheid bestaat: neem contact op met een STIHL vakhandelaar.

4.4 Kleding en uitrusting

▲ WAARSCHUWING

- Tijdens het werken kunnen er voorwerpen met grote snelheid omhoog worden geslingerd. De gebruiker kan letsel oplopen.
 - ▶ Draag een lange broek van stevig materiaal.
- Tijdens het werken kan er stof opstuiven. Ingeademd stof kan de gezondheid schaden en allergische reacties veroorzaken.
 - ▶ Als er stof opstuift: draag een stofmasker.
- Ongeschikte kleding kan vast blijven zitten in hout, struikgewas en de grasmaaier. Gebruikers zonder geschikte kleding kunnen ernstig letsel oplopen.
 - ▶ Draag nauwsluitende kleding.
 - ▶ Doe sjaals en sieraden af.
- Tijdens het reinigen, onderhoud uitvoeren of transporteren kan de gebruiker in contact komen met het mes. De gebruiker kan letsel oplopen.
 - ▶ Draag werkhandschoenen van stevig materiaal.

- Als de gebruiker ongeschikte schoenen draagt, kan hij uitglijden. De gebruiker kan letsel oplopen.
 - ▶ Draag stevige, dichte schoenen met stroeve zool.
- Tijdens het slijpen van messen kunnen deeltjes worden weggeslingerd. De gebruiker kan letsel oplopen.
 - ▶ Draag een nauwsluitende veiligheidsbril. Geschikte veiligheidsbrillen zijn getest volgens de norm EN 166 of volgens nationale voorschriften en zijn met de bijbehorende aanduiding in de handel verkrijgbaar.
 - ▶ Draag werkhandschoenen van stevig materiaal.

4.5 Werkgebied en -omgeving

4.5.1 Grasmaaier

▲ WAARSCHUWING

- Niet-betrokken personen, kinderen en dieren kunnen de gevaren van de grasmaaier en omhoog geslingerde voorwerpen niet herkennen en niet inschatten. Niet-betrokken personen, kinderen en dieren kunnen ernstig letsel oplopen en er kan materiële schade ontstaan.



- ▶ Houd niet-betrokken personen, kinderen en dieren ver uit de buurt van het werkgebied.
- ▶ Houd afstand tot voorwerpen.
- ▶ Laat de grasmaaier niet zonder toezicht staan.
- ▶ Zorg ervoor dat kinderen niet met de grasmaaier kunnen spelen.
- De grasmaaier is niet tegen water beschermd. Als er in de regen of in een vochtige omgeving wordt gewerkt, kan er kortsluiting optreden. De gebruiker kan letsel oplopen en de grasmaaier kan beschadigd raken.
 - ▶ Werk niet in de regen of in een natte omgeving.
 - ▶ Maai geen nat gras.
- Elektrische onderdelen van de grasmaaier kunnen vonken veroorzaken. Vonken kunnen in een licht ontvlambare of explosieve omgeving brand of een explosie veroorzaken. Personen kunnen ernstig of dodelijk letsel oplopen en er kan materiële schade ontstaan.
 - ▶ Werk niet in een licht ontvlambare of explosieve omgeving.

4.5.2 Accu

▲ WAARSCHUWING

- Buitenstaanders, kinderen en dieren kunnen de gevaren van de accu niet herkennen en de gevaren hiervan niet inschatten. Buitenstaanders, kinderen en dieren kunnen ernstig letsel oplopen.
 - ▶ Buitenstaanders, kinderen en huisdieren op afstand houden.
 - ▶ Accu niet zonder toezicht laten.
 - ▶ Zorg ervoor dat kinderen niet met de accu kunnen spelen.
- De accu is niet beschermd tegen alle invloeden van buitenaf. Als de accu blootstaat aan bepaalde invloeden van buitenaf kan de accu in brand vliegen of exploderen. Personen kunnen ernstig letsel oplopen en er kan materiële schade ontstaan.



- ▶ Accu beschermen tegen hitte en vuur.
- ▶ Accu's nooit in het vuur gooien.



- ▶ De accu gebruiken bij temperaturen tussen de - 10 °C en + 50 °C en bij deze temperaturen ook opslaan.



- ▶ De accu beschermen tegen regen en vocht en niet onderdompelen in vloeistoffen.

- ▶ Accu weghouden van metalen voorwerpen.
- ▶ Accu niet blootstellen aan hoge druk.
- ▶ Accu niet in de magnetron plaatsen.
- ▶ Accu tegen chemicaliën en zouten beschermen.

4.6 Veilige staat

4.6.1 Grasmaaier

De grasmaaier verkeert in een veilige toestand, als aan de volgende voorwaarden is voldaan:

- De grasmaaier is onbeschadigd.
- De grasmaaier is schoon en droog.
- De bedieningsorganen werken en zijn niet gewijzigd.
- Het mes is correct gemonteerd.
- Er is een origineel STIHL accessoire voor deze grasmaaier gemonteerd.
- De accessoires zijn correct gemonteerd.



▲ WAARSCHUWING

- In een niet veilige toestand kunnen onderdelen niet meer naar behoren functioneren en kunnen veiligheidsvoorzieningen buiten werking worden gezet. Personen kunnen ernstig of dodelijk letsel oplopen.

- ▶ Werk met een onbeschadigde grasmaaier.
- ▶ Als de grasmaaier vuil of nat is: reinig de grasmaaier en laat deze drogen.
- ▶ Breng geen wijzigingen aan de grasmaaier aan.
- ▶ Als de bedieningsorganen niet werken: niet met de grasmaaier werken.
- ▶ Monteer originele STIHL accessoires voor deze grasmaaier.
- ▶ Monteer het mes zoals in deze gebruiksaanwijzing beschreven staat.
- ▶ Monteer accessoires zoals in deze gebruiksaanwijzing of in de gebruiksaanwijzing van het accessoire beschreven staat.
- ▶ Steek geen voorwerpen in de openingen van de grasmaaier.
- ▶ Verbind contacten van de sleutelhouder niet met metalen voorwerpen en maak geen kortsluiting.
- ▶ Vervang versleten of beschadigde waarschuwingsstickers.
- ▶ Als er onduidelijkheid bestaat: neem contact op met een STIHL vakhandelaar.

4.6.2 Mes

Het mes is veilig, als aan de volgende voorwaarden is voldaan:

- Het mes en de aanbouwdelen zijn onbeschadigd.
- Het mes is niet vervormd.
- Het mes is correct gemonteerd.
- Het mes is correct geslepen.
- Het mes heeft geen bramen.
- Het mes is correct gebalanceerd.
- De minimumdikte en de minimumbreedte van het mes zijn niet onderschreden,  20.2.
- De slijphoek is aangehouden,  20.2.

▲ WAARSCHUWING

- Als het mes niet in een veilige toestand verkeert, kunnen delen van het mes losraken en weggeslingerd worden. Personen kunnen ernstig letsel oplopen.
 - ▶ Werk met een onbeschadigd mes en onbeschadigde aanbouwdelen.
 - ▶ Monteer het mes op de juiste manier.
 - ▶ Slijp het mes op de juiste manier.
 - ▶ Als de minimumdikte of de minimumbreedte is onderschreden: vervang het mes.
 - ▶ Laat messen door een STIHL vakhandelaar uitbalanceren.
 - ▶ Als er onduidelijkheid bestaat: neem contact op met een STIHL vakhandelaar.

4.6.3 Accu

De accu verkeert in een veilige toestand, als aan de volgende voorwaarden is voldaan:

- De accu is onbeschadigd.
- De accu is schoon en droog.
- De accu werkt en is ongewijzigd

▲ WAARSCHUWING

- In een niet-veilige toestand kan de accu niet meer veilig werken. Personen kunnen ernstig letsel oplopen.
 - ▶ Werk met een onbeschadigde en functionerende accu.
 - ▶ Laad een beschadigde of defecte accu niet op.
 - ▶ Als de accu vuil of nat is: reinig de accu en laat deze drogen.
 - ▶ Wijzig de accu niet.
 - ▶ Steek geen voorwerpen in de openingen van de accu.
 - ▶ Sluit de elektrische contacten van de accu nooit op metalen voorwerpen aan en maak geen kortsluiting.
 - ▶ Open de accu niet.
 - ▶ Vervang versleten of beschadigde waarschuwingsstickers.
- Uit een beschadigde accu kan vloeistof lekken. Als de vloeistof met de huid of de ogen in contact komt, kunnen de huid of de ogen geïrriteerd raken.
 - ▶ Vermijd contact met de vloeistof.
 - ▶ Als er contact met de huid heeft plaatsgevonden: was de betreffende plekken van de huid met veel water en zeep.
 - ▶ Als er contact met de ogen heeft plaatsgevonden: spoel de ogen minstens 15 minuten met veel water en raadpleeg een arts.
- Een beschadigde of defecte accu kan vreemd ruiken, roken of branden. Personen kunnen ernstig of dodelijk letsel oplopen en er kan materiële schade ontstaan.
 - ▶ Als de accu vreemd ruikt of rookt: gebruik de accu niet en houd deze uit de buurt van brandbare stoffen.
 - ▶ Als de accu brandt: probeer de accu met een brandblusser of water te blussen.

4.7 Werken**▲ WAARSCHUWING**

- De gebruiker kan in bepaalde omstandigheden niet meer geconcentreerd werken. De gebruiker kan struikelen, vallen en ernstig letsel oplopen.
 - ▶ Werk rustig en doordacht.

- ▶ Als de lichtomstandigheden en het zicht slecht zijn: niet met de grasmaaier werken.
- ▶ Bedien de grasmaaier alléén.
- ▶ Pas op voor obstakels.
- ▶ Kantel de grasmaaier niet.
- ▶ Werk rechtop staand op de grond en zorg voor goed evenwicht.
- ▶ Als er vermoeidheidsverschijnselen optreden: las een pauze in.
- ▶ Als op een helling wordt gemaaid: maai dwars op de helling.
- ▶ Maai niet op steile hellingen.
- De gebruiker kan zich aan het draaiende mes snijden. De gebruiker kan ernstig letsel oplopen.
 - ▶ Raak het draaiende mes niet aan.
 - ▶ Als het mes door een voorwerp geblokkeerd is: schakel de grasmaaier uit, trek de veiligheidsleutel los en neem de accu eruit. Verwijder pas hierna het voorwerp.



- Tijdens het werken kunnen op de grasmaaier vibraties ontstaan.
 - ▶ Draag handschoenen.
 - ▶ Neem pauzes.
 - ▶ Als er tekenen van een verstoring van de doorbloeding optreden: raadpleeg een arts.
- Als het mes tijdens het werken op een vreemd voorwerp stuit, kan het mes of delen ervan beschadigd raken en met hoge snelheid omhoog worden geslingerd. Personen kunnen letsel oplopen en er kan beschadiging optreden.
 - ▶ Verwijder vreemde voorwerpen uit het werkgebied.
- Wanneer de schakelbeugel voor maaiwerk wordt losgelaten, draait het mes nog korte tijd door. Personen kunnen ernstig letsel oplopen.
 - ▶ Wacht totdat het mes niet meer draait.
- Als het mes op een hard voorwerp stuit, kunnen vonken ontstaan. Vonken kunnen in een licht ontvlambare omgeving brand veroorzaken. Personen kunnen ernstig of dodelijk letsel oplopen en er kan materiële schade ontstaan.
 - ▶ Werk niet in een licht ontvlambare omgeving.

▲ GEVAAR

- Als in de buurt van onder spanning staande leidingen wordt gewerkt, kan het mes met de onder spanning staande leidingen in contact komen en deze beschadigen. De gebruiker kan ernstig of dodelijk letsel oplopen.
 - ▶ Werk niet in de buurt van onder spanning staande leidingen.
- Als bij onweer wordt gewerkt, kan de gebruiker door de bliksem worden getroffen. De

gebruiker kan ernstig of dodelijk letsel oplopen.

- ▶ Als het onweert: niet werken.

4.8 Vervoeren

4.8.1 Grasmaaier

▲ WAARSCHUWING

- Bij het transport kan de grasmaaier omvallen of bewegen. Personen kunnen letsel oplopen en er kan beschadiging optreden.



- ▶ Trek de veiligheidssleutel eruit.



- ▶ Neem de accu eruit.

- ▶ Zet de grasmaaier met spangordels, riemen of een net zodanig vast, dat deze niet kan omvallen en niet kan bewegen.

4.8.2 Accu

▲ WAARSCHUWING

- De accu is niet beschermd tegen alle invloeden van buitenaf. Als de accu aan bepaalde invloeden van buitenaf wordt blootgesteld, kan de accu worden beschadigd en kan er materiële schade ontstaan.
 - ▶ Een beschadigde accu niet vervoeren.
 - ▶ De accu in een elektrisch niet geleidende verpakking vervoeren.
- Tijdens het vervoer kan de accu omvallen of verschuiven. Personen kunnen letsel oplopen en er kan materiële schade ontstaan.
 - ▶ De accu in de verpakking zo verpakken dat deze niet kan bewegen.
 - ▶ De verpakking zo zekeren, dat deze niet kan verschuiven.

4.9 Opslaan

4.9.1 Grasmaaier

▲ WAARSCHUWING

- Kinderen kunnen de gevaren van de grasmaaier niet herkennen en niet inschatten. Kinderen kunnen ernstig letsel oplopen.



- ▶ Trek de veiligheidssleutel eruit.



- ▶ Neem de accu eruit.

- ▶ Sla de grasmaaier buiten bereik van kinderen op.
- De elektrische contacten op de grasmaaier en de metalen onderdelen kunnen door vocht gaan corroderen. De grasmaaier kan beschadigd raken.



- ▶ Trek de veiligheidssleutel eruit.



- ▶ Neem de accu eruit.

- ▶ Sla de grasmaaier schoon en droog op.
- Als tijdens de opslag de veiligheidssleutel en de accu zijn ingestoken, kan het mes onbedoeld worden ingeschakeld. Personen kunnen ernstig letsel oplopen en er kan materiële schade ontstaan.



- ▶ Trek de veiligheidssleutel eruit.



- ▶ Neem de accu eruit.

4.9.2 Accu

▲ WAARSCHUWING

- Kinderen kunnen de gevaren van de accu niet herkennen en niet inschatten. Kinderen kunnen ernstig letsel oplopen.
 - ▶ Sla de accu buiten bereik van kinderen op.
- De accu is niet tegen alle omgevingsinvloeden beschermd. Als de accu aan bepaalde omgevingsinvloeden is blootgesteld, kan de accu beschadigd raken.
 - ▶ Sla de accu schoon en droog op.
 - ▶ Sla de accu in een gesloten ruimte op.
 - ▶ Sla de accu losgekoppeld van de grasmaaier en het oplaadapparaat op.
 - ▶ Sla de accu in een elektrisch niet-geleidende verpakking op.
 - ▶ De accu mag alleen bij temperaturen tussen - 10 °C en + 50 °C worden opgeslagen.

4.10 Reiniging, onderhoud en reparatie

▲ WAARSCHUWING

- Als tijdens reinigings-, onderhouds- of reparatiewerkzaamheden de veiligheidssleutel en de accu zijn ingestoken, kan het mes onbedoeld worden ingeschakeld. Personen kunnen ernstig letsel oplopen en er kan materiële schade ontstaan.



- ▶ Trek de veiligheidssleutel eruit.



- ▶ Neem de accu eruit.

- Als gevolg van agressieve reinigingsmiddelen, reinigen met een waterstraal of met scherpe voorwerpen kunnen de grasmaaier, het mes en de accu beschadigd raken. Als de grasmaaier, het mes en de accu niet op de juiste manier worden gereinigd, kunnen onderdelen niet meer naar behoren functioneren en kunnen veiligheidsvoorzieningen buiten werking worden gezet. Personen kunnen ernstig letsel oplopen.
 - ▶ Reinig de grasmaaier, het mes en de accu zoals in deze gebruiksaanwijzing beschreven staat.
- Als de grasmaaier, het mes of de accu niet op de juiste manier wordt onderhouden of gerepareerd, kunnen onderdelen niet meer naar behoren functioneren en kunnen veiligheidsvoorzieningen buiten werking worden gezet. Personen kunnen ernstig of dodelijk letsel oplopen.
 - ▶ Voer niet zelf onderhoud of reparaties aan de grasmaaier of de accu uit.
 - ▶ Als onderhoud of reparaties aan de grasmaaier of de accu moeten worden uitgevoerd: neem contact op met een STIHL vakhandelaar.
 - ▶ Voer onderhoud aan het mes uit zoals in deze gebruiksaanwijzing beschreven staat.
- Tijdens het reinigen, onderhoud uitvoeren of repareren van het mes kan de gebruiker zich snijden aan de scherpe snijranden. De gebruiker kan letsel oplopen.
 - ▶ Draag werkhandschoenen van stevig materiaal.
- Tijdens het slijpen kan het mes heet worden. De gebruiker kan zich branden.
 - ▶ Wacht totdat het mes is afgekoeld.

- ▶ Draag werkhandschoenen van stevig materiaal.

5 Grasmaaier bedrijfsklaar maken

5.1 Grasmaaier bedrijfsklaar maken

Voorafgaand aan de werkzaamheden moeten altijd de volgende stappen worden gezet:

- ▶ Controleer of de volgende onderdelen in een veilige toestand verkeren:
 - Grasmaaier, 4.6.1.
 - Messen, 4.6.2.
 - Accu, 4.6.3.
- ▶ Controleer de accu, 11.3.
- ▶ Laad de accu volledig, 6.1.
- ▶ Reinig de grasmaaier, 16.2.
- ▶ Controleer het mes, 11.2.
- ▶ Monteer de duwstang, 7.1
- ▶ Klap de duwstang omhoog, 7.2.1.
- ▶ Als er wordt gemaaid en het gemaaid gras in de grasopvangbox moet worden opgevangen: haak de grasopvangbox vast, 7.3.2.
- ▶ Als er wordt gemaaid en het gemaaid gras aan de achterkant moet worden uitgeworpen: haak de grasopvangbox los, 7.3.3.
- ▶ Stel de snijhoogte in, 12.2.
- ▶ Controleer de bedieningsorganen, 11.1.
- ▶ Als de stappen niet kunnen worden uitgevoerd: gebruik de grasmaaier niet en neem contact op met een STIHL vakhandelaar.

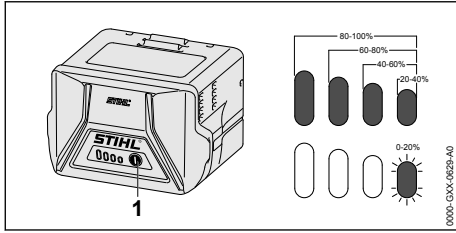
6 Accu laden en leds

6.1 Accu laden

De laadtijd is afhankelijk van diverse invloeden, zoals bijv. de temperatuur van de accu of de omgevingstemperatuur. De werkelijke laadtijd kan afwijken van de aangegeven laadtijd. De laadtijd staat onder www.stihl.com/charging-times weergegeven.

- ▶ De accu zo laden als staat beschreven in de handleiding van de acculader STIHL AL 101, 300, 500.

6.2 Laadtoestand weergeven



- ▶ Druktoets (1) indrukken. De leds branden ca. 5 seconden lang groen en geven de laadtoestand weer.
- ▶ Als de rechterled groen knippert: accu laden.

6.3 Leds op de accu

De leds kunnen de laadtoestand van de accu of storingen weergeven. De leds kunnen groen of rood branden of knipperen.

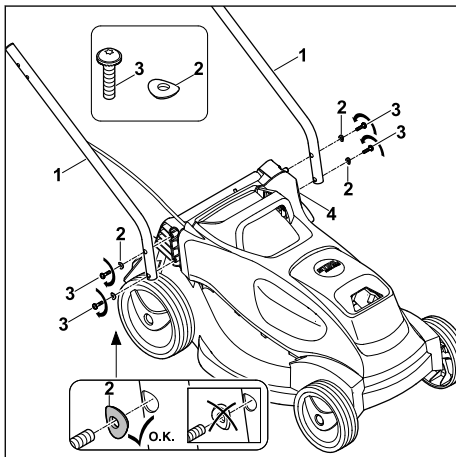
Als de leds groen branden of knipperen, wordt de laadtoestand weergegeven.

- ▶ Als de leds rood branden of knipperen: storingen verhelpen, 19.1. Er is sprake van een storing in de grasmaaier of in de accu.

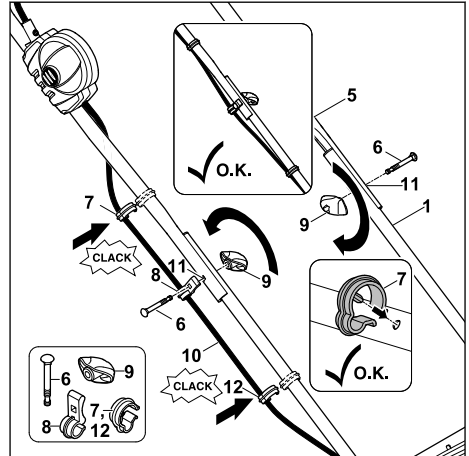
7 Grasmaaier in elkaar zetten

7.1 Duwstang monteren

- ▶ Schakel de grasmaaier uit, trek de veiligheids-sleutel los en neem de accu eruit.
- ▶ Plaats de grasmaaier op een vlakke ondergrond.



- ▶ Houd de onderstukken van de duwstang (1) zodanig tegen de grasmaaier dat de gaten uitgelijnd zijn.
- ▶ Schuif de bouten (3) samen met de ringen (2) van buiten naar binnen door de gaten op het onderstuk van de duwstang (1) en de grasmaaier (4), draai ze in en haal ze met 3 Nm aan. Beide onderstukken van de duwstang (1) zijn vast met de grasmaaier (4) verbonden.



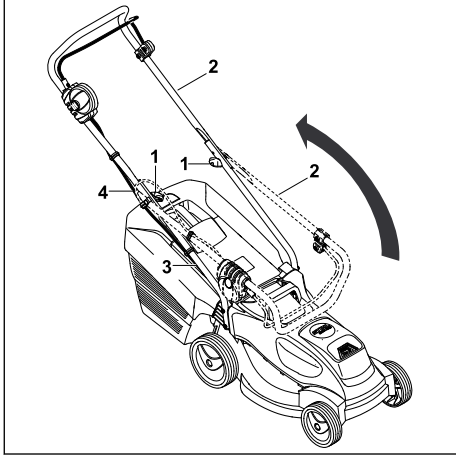
- ▶ Houd het bovenstuk van de duwstang (5) zodanig op de onderstukken van de duwstang (1) dat de gaten uitgelijnd zijn.
- ▶ Leg de kabel (10) in de kabelclip (8).
- ▶ Schuif aan de zijkant waar de kabel zit de bout (6) van buiten naar binnen door de gaten (11) van de kabelclip (8), bovenstuk van de duwstang (5) en onderstuk van de duwstang (1).
- ▶ Schuif aan de andere kant de bout (6) van buiten naar binnen door de gaten (11) van het bovenstuk van de duwstang (5) en het onderstuk van de duwstang (1).
- ▶ Steek de draaiknop (9) aan beide kanten op de bouten (6) en draai ze in. Het bovenstuk van de duwstang (5) is vast met de onderstukken van de duwstang (1) verbonden.
- ▶ Leg de kabel in de kabelclips (7).
- ▶ Druk de kabelclip (7) op het bovenstuk van de duwstang (5) en laat deze vastklikken.
- ▶ Druk de kabelclip (12) op het onderstuk van de duwstang (1) en laat deze vastklikken.

De duwstang moet niet weer worden gedemonteerd.

7.2 Duwstang omhoog klappen en inklappen

7.2.1 Duwstang omhoog klappen

- Schakel de grasmaaier uit, trek de veiligheids-sleutel los en neem de accu eruit.
- Plaats de grasmaaier op een vlakke ondergrond.



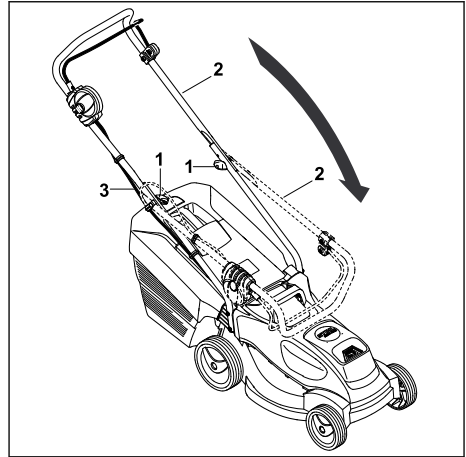
- Klap het bovenstuk van de duwstang (2) naar achteren en houd het met één hand vast. Let er op dat de kabel (4) niet beschadigd raakt.
- Schroef de draaiknoppen (1) vast. De duwstang (2) is vast met de grasmaaier verbonden.

Het bovenstuk van de duwstang (2) is vast met het onderstuk van de duwstang (3) verbonden.

7.2.2 Duwstang inklappen

De duwstang kan worden ingeklapt om de grasmaaier ruimtebesparend te vervoeren of op te slaan.

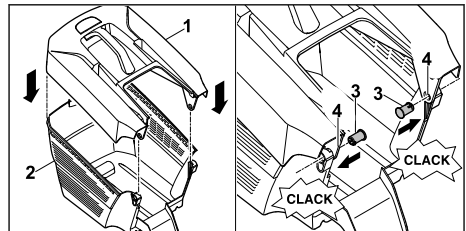
- Schakel de grasmaaier uit, trek de veiligheids-sleutel los en neem de accu eruit.
- Plaats de grasmaaier op een vlakke ondergrond.



- Schroef de draaiknoppen (1) zo ver open dat ze vrij draaien.
- Klap het bovenstuk van de duwstang (2) naar voren om en let erop dat de kabel (3) niet beschadigd raakt.

7.3 Grasopvangbox in elkaar zetten, vasthaken en loshaken

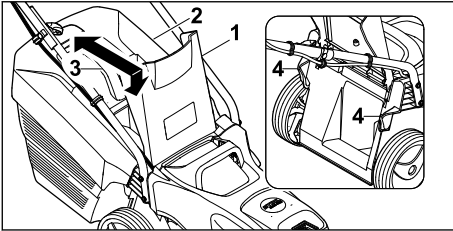
7.3.1 Grasopvangbox in elkaar zetten



- Plaats het bovenstuk van de grasopvangbox (1) op het onderstuk van de grasopvangbox (2).
- Druk de pennen (3) van binnen door de openingen (4).
- Duw het bovenstuk van de grasopvangbox (1) omlaag. Het bovenstuk van de grasopvangbox klikt hoorbaar vast.

7.3.2 Grasopvangbox vasthaken

- Grasmaaier uitschakelen
- Plaats de grasmaaier op een vlakke ondergrond.



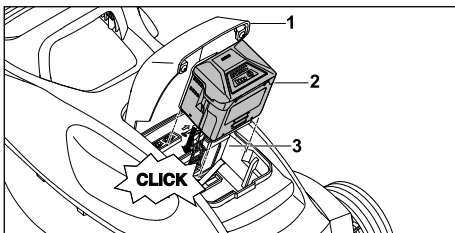
- ▶ Open de uitwerpklep (1) en houd deze vast.
- ▶ Pak de grasopvangbox (2) aan de greep (3) vast en haak deze met de haken in de uitsparingen (4) vast.
- ▶ Leg de uitwerpklep (1) op de grasopvangbox (2).

7.3.3 Grasopvangbox losshaken

- ▶ Schakel de grasmaaier uit.
- ▶ Plaats de grasmaaier op een vlakke ondergrond.
- ▶ Open de uitwerpklep en houd deze vast.
- ▶ Neem de grasopvangbox aan de greep naar boven weg.
- ▶ Sluit de uitwerpklep.

8 Accu aanbrengen en wegnemen

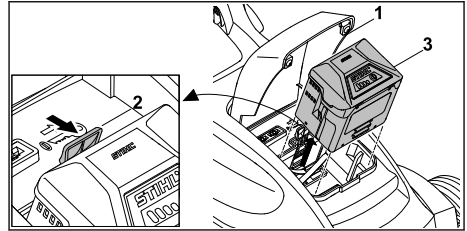
8.1 Accu plaatsen



- ▶ Plaats de grasmaaier op een vlakke ondergrond.
- ▶ Open de klep (1) tot aan de aanslag en houd deze vast.
- ▶ Druk de accu (2) tot aan de aanslag in de accuhouder (3).
De accu (2) klikt met een klik vast en is vergrendeld.
- ▶ Sluit de klep (1).

8.2 Accu uitnemen

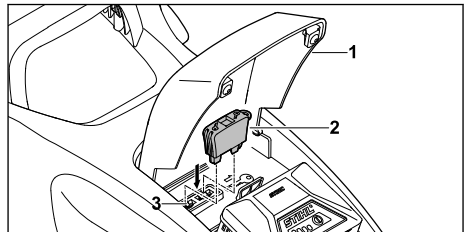
- ▶ Plaats de grasmaaier op een vlakke ondergrond.
- ▶ Open de klep (1) tot aan de aanslag en houd deze vast.



- ▶ Druk op de blokkeerhendel (2).
De accu (3) is ontgrendeld.
- ▶ Neem de accu (3) eruit.
- ▶ Sluit de klep (1).

9 Veiligheidsleutel insteken en uittrekken

9.1 Veiligheidsleutel insteken



- ▶ Open de klep (1) tot aan de aanslag en houd deze vast.
- ▶ Steek de veiligheidssleutel (2) in de sleutelhouder (3).
- ▶ Sluit de klep (1).

9.2 Veiligheidsleutel eruit trekken

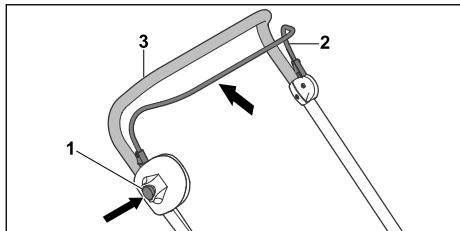
- ▶ Open de klep tot aan de aanslag en houd deze vast.
- ▶ Trek de veiligheidssleutel eruit.
- ▶ Sluit de klep.
- ▶ Bewaar de veiligheidssleutel buiten het bereik van kinderen.

10 Grasmaaier inschakelen en uitschakelen

10.1 Mes inschakelen en uitschakelen

10.1.1 Mes inschakelen

- ▶ Plaats de grasmaaier op een vlakke ondergrond.



- ▶ Druk met de rechterhand op de blokkeerknop (1) en houd deze ingedrukt.
- ▶ Trek de schakelbeugel voor het maaiwerk (2) met de linkerhand volledig in de richting van de duwstang (3) en houd deze zodanig dat de duim de duwstang (3) omsluit. Het mes draait.
- ▶ Laat de blokkeerknop (1) los.
- ▶ Houd de duwstang (3) en de schakelbeugel voor het maaiwerk (2) met de rechterhand zodanig vast dat de duim de duwstang (3) omsluit.

10.1.2 Mes uitschakelen

- ▶ Laat de schakelbeugel voor maaiwerk los.
- ▶ Wacht totdat het mes niet meer draait.
- ▶ Als het mes doordraait: trek de veiligheidssleutel los, neem de accu eruit en neem contact op met een STIHL vakhandelaar. De grasmaaier is defect.

11 Grasmaaier en accu controleren

11.1 Bedieningsorganen controleren

Blokkeerknop en schakelbeugel


- ▶ Trek de veiligheidssleutel eruit.
- ▶ Neem de accu eruit.
- ▶ Druk op de blokkeerknop en laat deze weer los.
- ▶ Trek de schakelbeugel volledig in de richting van de duwstang en laat deze weer los.
- ▶ Als de blokkeerknop of de schakelbeugel moeilijk beweegt of niet in de uitgangspositie terugveert: gebruik de grasmaaier niet en neem contact op met een STIHL vakhandelaar. De blokkeerknop of de schakelbeugel is defect.

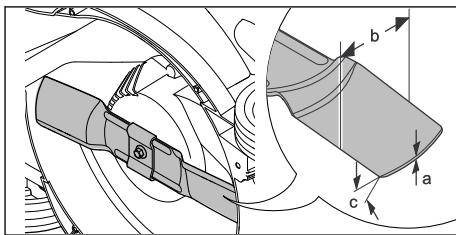
Mes inschakelen



- ▶ Steek de veiligheidssleutel in.
- ▶ Plaats de accu.
- ▶ Druk met de rechterhand op de blokkeerknop en houd deze ingedrukt.

- ▶ Trek de schakelbeugel met de linkerhand volledig in de richting van de duwstang en houd deze zodanig dat de duim de duwstang omsluit. Het mes draait.
- ▶ Als er 3 leds rood knipperen: trek de veiligheidssleutel los, neem de accu eruit en neem contact op met een STIHL vakhandelaar. Er is sprake van een storing in de grasmaaier.
- ▶ Laat de blokkeerknop en de schakelbeugel los. Het mes draait na korte tijd niet meer.
- ▶ Als het mes doordraait: trek de veiligheidssleutel los, neem de accu eruit en neem contact op met een STIHL vakhandelaar. De grasmaaier is defect.

11.2 Mes controleren

- ▶ Schakel de grasmaaier uit, trek de veiligheidssleutel los en neem de accu eruit.
- ▶ Kantel de grasmaaier opzij en leg deze neer,  16.1.



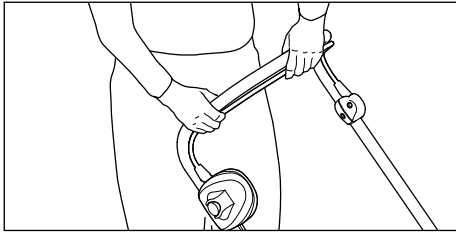
- ▶ Meet het volgende:
 - Dikte a
 - Breedte b
 - Slijphoek c
- ▶ Als de minimumdikte of de minimumbreedte is onderschreden: vervang het mes,  20.2.
- ▶ Als de slijphoek niet is aangehouden: slijp het mes,  20.2.
- ▶ Als er onduidelijkheid bestaat: neem contact op met een STIHL vakhandelaar.

11.3 Accu controleren/testen

- ▶ Druktoets op de accu indrukken. De leds branden of knipperen.
- ▶ Als de leds niet branden of knipperen: accu niet gebruiken en contact opnemen met een STIHL dealer. In de accu zit een storing.

12 Met de grasmaaier werken

12.1 Grasmaaier vasthouden en leiden



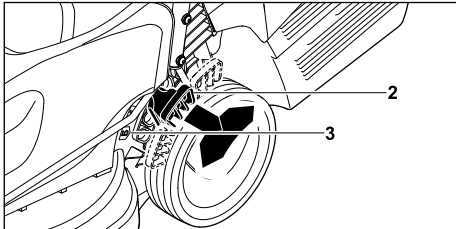
- ▶ Houd de duwstang met beide handen zodanig vast dat de duimen de duwstang omsluiten.

12.2 Snijhoogte instellen

Er kunnen 5 snijhoogtes worden ingesteld:

- 25 mm = stand 1
- 35 mm = stand 2
- 45 mm = stand 3
- 50 mm = stand 4
- 60 mm = stand 5

De standen zijn op de grasmaaier aangegeven.



- ▶ Houd de grasmaaier aan de greep vast.
- ▶ Druk de hendel (2) naar buiten en houd deze vast.
- ▶ Breng de grasmaaier door optillen en laten zakken in de gewenste positie. De huidige snijhoogte kan aan de aanduiding van de snijhoogte (3) worden afgelezen.
- ▶ Laat de hendel (2) los. De grasmaaier klikt vast.

12.3 Maaien



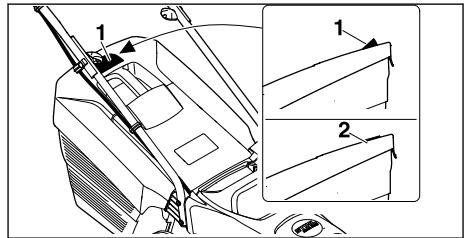
- ▶ Duw de grasmaaier langzaam en gecontroleerd vooruit.

12.4 ECO-modus

De STIHL accugrasmaaier herkent de actuele werkomstandigheden en stelt het juiste toerental van het mes automatisch in.

De looptijd van de accu kan daardoor worden verlengd.

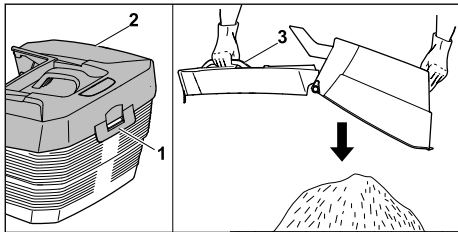
12.5 Grasopvangbox ledigen



De door het mes gecreëerde luchtstroom tilt de inhoudsindicatie (1) omhoog. Als de grasopvangbox is gevuld, stopt de luchtstroom. Als de luchtstroom te gering is, zakt de inhoudsindicatie (2) naar de rusttoestand terug. Dit is een indicatie dat de grasopvangbox moet worden geleegd.

Van een onbeperkte werking van de inhoudsindicatie is alleen bij een optimale luchtstroom sprake. Invloeden van buitenaf, zoals vochtig, dicht of hoog gras, lage snijstanden, vuil en dergelijke kunnen de luchtstroom en de werking van de inhoudsindicatie negatief beïnvloeden.

- ▶ Als de inhoudsindicatie naar de rusttoestand terugvalt: Maak de grasopvangbox leeg.
- ▶ Schakel de grasmaaier uit.
- ▶ Haak de grasopvangbox los.



- ▶ Open de sluitlip (1).
- ▶ Klap het bovenste gedeelte van de grasopvangbox (2) aan de greep (3) open en houd deze daar.
- ▶ Houd deze met de andere hand aan de onderste handgreep vast.
- ▶ Maak de grasopvangbox leeg.
- ▶ Klap de grasopvangbox dicht.
- ▶ Haak de grasopvangbox vast.

13 Na de werkzaamheden

13.1 Na het werken

- ▶ Schakel de grasmaaier uit, trek de veiligheids-sleutel los en neem de accu eruit.
- ▶ Als de grasmaaier nat is: laat de grasmaaier drogen.
- ▶ Als de accu nat is: laat de accu drogen.
- ▶ Reinig de grasmaaier.
- ▶ Reinig de accu.

14 Vervoeren

14.1 Grasmaaier vervoeren

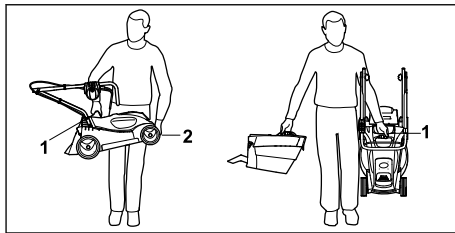
- ▶ Schakel de grasmaaier uit.
Het mes mag niet draaien.
- ▶ Trek de veiligheidssleutel los en neem de accu eruit.

Grasmaaier duwen

- ▶ Duw de grasmaaier langzaam en gecontroleerd vooruit.

Grasmaaier dragen

- ▶ Draag werkhandschoenen van stevig materiaal.



- ▶ Als alleen de grasmaaier wordt gedragen:
 - ▶ Klap de duwstang in.
 - ▶ Houd de grasmaaier met de ene hand aan de transportgreep (1) vast en met de andere hand aan de behuizing (2).
 - ▶ Til en draag de grasmaaier.
- ▶ Als de grasmaaier en de grasopvangbox tegelijkertijd worden gedragen:
 - ▶ houd grasmaaier met één hand aan de transportgreep (1) vast.
 - ▶ Til de grasmaaier op en draag deze naast het lichaam.

De grasmaaier in een voertuig transporteren

- ▶ Zet de grasmaaier rechtopstaand zodanig vast, dat de grasmaaier niet kan omvallen en niet kan bewegen.

14.2 Accu transporteren

- ▶ Schakel de grasmaaier uit en neem de accu eruit.
- ▶ Controleer of de accu in een veilige toestand verkeert.
- ▶ Verpak de accu zodanig, dat aan de volgende voorwaarden is voldaan:
 - De verpakking is elektrisch niet-geleidend.
 - De accu kan in de verpakking niet bewegen.
- ▶ Zet de verpakking zodanig vast, dat deze niet kan bewegen.

De accu valt onder de eisen voor transport van gevaarlijke stoffen. De accu is als UN 3480 (lithium-ionaccu) geclassificeerd en is volgens UN-handboek Tests en criteria deel III, paragraaf 38.3 getest.

De transportvoorschriften staan op www.stihl.com/safety-data-sheets vermeld.

15 Opslaan

15.1 Grasmaaier opslaan

- ▶ Schakel de grasmaaier uit, trek de veiligheids-sleutel los en neem de accu eruit.

- ▶ Sla de grasmaaier zodanig op, dat aan de volgende voorwaarden is voldaan:
 - De grasmaaier staat buiten het bereik van kinderen.
 - De grasmaaier is schoon en droog.
 - De grasmaaier kan niet omvallen.
 - De grasmaaier kan niet weggrollen.

15.2 Accu opslaan

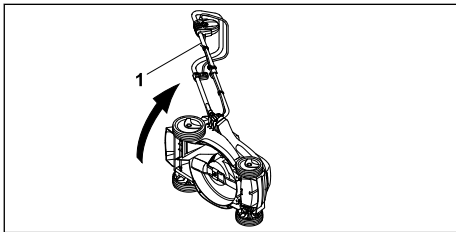
STIHL adviseert de accu met een laadtoestand tussen 40 % en 60 % (2 groen brandende leds) op te slaan.

- ▶ Sla de accu zodanig op, dat aan de volgende voorwaarden is voldaan:
 - De accu bevindt zich buiten het bereik van kinderen.
 - De accu is schoon en droog.
 - De accu bevindt zich in een gesloten ruimte.
 - De accu is losgekoppeld van de grasmaaier en het oplaadapparaat.
 - De accu bevindt zich in een elektrisch niet-geleidend verpakking.
 - De accu is opgeslagen bij een temperatuur tussen - 10 °C en + 50 °C.

16 Reinigen

16.1 De grasmaaier in de reinigingspositie zetten

- ▶ Schakel de grasmaaier uit, trek de veiligheids-sleutel los en neem de accu eruit.
- ▶ Plaats de grasmaaier op een vlakke ondergrond.
- ▶ Haak de grasopvangbox los.

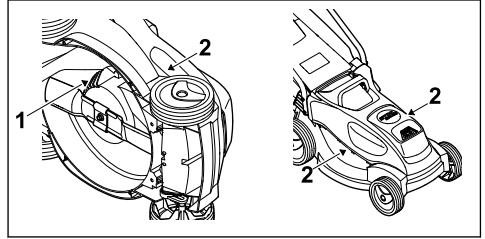


- ▶ Houd de grasmaaier aan de duwstang (1) vast, kantel deze opzij en leg hem neer.

16.2 Grasmaaier reinigen

- ▶ Schakel de grasmaaier uit, trek de veiligheids-sleutel los en neem de accu eruit.
- ▶ Reinig de grasmaaier met een vochtige doek.
- ▶ Reinig het uitwerpkanaal met een zachte borstel of een vochtige doek.
- ▶ Verwijder vreemde voorwerpen uit de accu-houder en reinig de accuhouder met een vochtige doek.

- ▶ Reinig de elektrische contacten in de accu-houder met een kwast of een zachte borstel.



- ▶ Reinig de ventilatiesleuven (1), (2) met een kwast.
- ▶ Zet de grasmaaier rechtop.
- ▶ Reinig het gebied rondom het mes en het mes zelf met een houten stok, een zachte borstel of een vochtige doek.

16.3 Accu reinigen

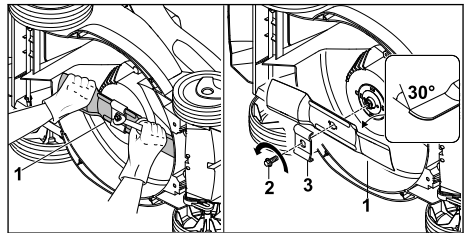
- ▶ De accu met een vochtige doek reinigen.

17 Onderhoud

17.1 Mes demonteren en monteren

17.1.1 Mes demonteren

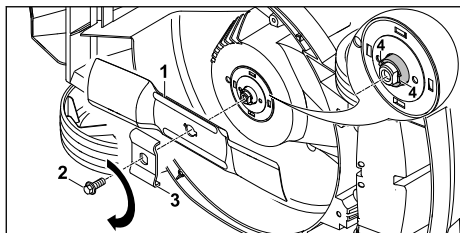
- ▶ Schakel de grasmaaier uit, trek de veiligheids-sleutel los en neem de accu eruit.
- ▶ Kantel de grasmaaier opzij en leg deze neer.



- ▶ Houd het maimes (1) met één hand vast.
- ▶ Draai de bout (2) in de richting van de pijl eruit en neem deze weg met de meenemer (3) weg.
- ▶ Neem het mes (1) weg.
- ▶ Gooi de bout (2) en de meenemer (4) weg. Gebruik voor de montage van het mes (1) een nieuwe bout en een nieuwe meenemer.

17.1.2 Mes monteren

- ▶ Schakel de grasmaaier uit, trek de veiligheids-sleutel los en neem de accu eruit.
- ▶ Kantel de grasmaaier opzij en leg deze neer.



- ▶ Reinig het montagevlak en de mesbus.
- ▶ Bevestig het maimes (1) met de omhoog gebogen vleugels naar boven aan de mesbus.
- ▶ Plaats de pennen (4) op de mesbus in de uitsparing van het maimes.
- ▶ Houd het maimes (1) met één hand vast en zet een nieuwe meenemer (3) op.
- ▶ Breng boutborgmiddel Loctite 243 op de schroefdraad van de nieuwe bout (2) aan.
- ▶ Draai de bout (2) in en haal deze met 20 Nm aan.

17.2 Mes slijpen en uitbalanceren

Het vereist veel oefening om het mes goed te kunnen slijpen en uitbalanceren.

STIHL raadt aan om het mes door een STIHL vakhandelaar te laten slijpen en uitbalanceren.



WAARSCHUWING

- De snijkanten van het mes zijn scherp. De gebruiker kan zich snijden.
 - ▶ Draag werkhandschoenen van stevig materiaal.

19 Storingen opheffen

19.1 Storingen van de grasmaaier of de accu verhelpen

Storing	Leds op de accu	Oorzaak	Oplossing
De grasmaaier gaat bij het inschakelen niet aan.	1 led knippert groen.	De laadtoestand van de accu is te laag.	▶ Accu laden.
	1 led brandt rood.	De accu is te warm of te koud.	▶ Trek de veiligheidssleutel eruit. ▶ Neem de accu eruit. ▶ Laat de accu afkoelen of opwarmen.
	3 leds knippen rood.	Er is sprake van een storing in de grasmaaier.	▶ Trek de veiligheidssleutel eruit. ▶ Neem de accu eruit. ▶ Reinig de elektrische contacten in de accuhouder. ▶ Plaats de accu. ▶ Schakel de grasmaaier in.

- ▶ Schakel de grasmaaier uit, trek de veiligheidssleutel los en neem de accu eruit.
- ▶ Zet de grasmaaier rechtop.
- ▶ Demonteer het mes.
- ▶ Slijp het mes. Houd daarbij de slijphoek aan en koel het mes, 20.2. Het mes mag tijdens het slijpen niet blauw verkleuren.
- ▶ Monteer het mes.
- ▶ Als er onduidelijkheid bestaat: contact opnemen met een STIHL vakhandelaar.

18 Repareren

18.1 Grasmaaier repareren

De gebruiker kan de grasmaaier en het mes niet zelf repareren.

- ▶ Als de grasmaaier of het mes beschadigd is: gebruik de grasmaaier of het mes niet en neem contact op met een STIHL vakhandelaar.
- ▶ Als de waarschuwingsstickers onleesbaar of beschadigd zijn: laat de waarschuwingsstickers door een STIHL vakhandelaar vervangen.

Storing	Leds op de accu	Oorzaak	Oplossing
			<ul style="list-style-type: none"> ▶ Als er nog steeds 3 leds rood knipperen: gebruik de grasmaaier niet en neem contact op met een STIHL vakhandelaar.
	3 leds branden rood.	De grasmaaier is te warm.	<ul style="list-style-type: none"> ▶ Trek de veiligheidssleutel eruit. ▶ Neem de accu eruit. ▶ Laat de grasmaaier afkoelen.
	4 leds knipperen rood.	Er is sprake van een storing in de accu.	<ul style="list-style-type: none"> ▶ Neem de accu eruit en plaats deze weer terug. ▶ Schakel de grasmaaier in. ▶ Als er nog steeds 4 leds rood knipperen: gebruik de accu niet en neem contact op met een STIHL vakhandelaar.
		De elektrische verbinding tussen de grasmaaier en de accu is onderbroken.	<ul style="list-style-type: none"> ▶ Trek de veiligheidssleutel eruit. ▶ Neem de accu eruit. ▶ Reinig de elektrische contacten in de accuhouder. ▶ Steek de veiligheidssleutel in. ▶ Plaats de accu.
		De grasmaaier of de accu is vochtig.	<ul style="list-style-type: none"> ▶ Trek de veiligheidssleutel eruit. ▶ Neem de accu eruit. ▶ Reinig de grasmaaier. ▶ Laat de grasmaaier of de accu drogen.
		De weerstand op het mes is te groot.	<ul style="list-style-type: none"> ▶ Stel een hogere snijhoogte in. ▶ Schakel de grasmaaier in lager gras in.
		Het gebied rondom het mes is verstopt.	<ul style="list-style-type: none"> ▶ Reinig de grasmaaier.
De grasmaaier schakelt tijdens gebruik uit.	3 leds branden rood.	De grasmaaier is te warm.	<ul style="list-style-type: none"> ▶ Trek de veiligheidssleutel eruit. ▶ Neem de accu eruit. ▶ Laat de grasmaaier afkoelen. ▶ Reinig de grasmaaier. ▶ Schakel de grasmaaier niet binnen korte tijd te vaak in. ▶ Stel een hogere snijhoogte in. ▶ Maai lager gras.
		Het mes is geblokkeerd.	<ul style="list-style-type: none"> ▶ Trek de veiligheidssleutel eruit. ▶ Neem de accu eruit. ▶ Reinig de grasmaaier.
		Er is sprake van een elektrische storing.	<ul style="list-style-type: none"> ▶ Neem de accu eruit en plaats deze weer terug. ▶ Schakel de grasmaaier in.
De grasmaaier trilt tijdens gebruik sterk.		De bout op het mes zit los.	<ul style="list-style-type: none"> ▶ Haal de bout stevig aan.
		Het mes is niet correct gebalanceerd.	<ul style="list-style-type: none"> ▶ Slijp en balanceer het mes.
De bedrijfstijd van de grasmaaier is te kort.		De accu is niet volledig geladen.	<ul style="list-style-type: none"> ▶ Laad de accu volledig.
		De levensduur van de accu is overschreden.	<ul style="list-style-type: none"> ▶ Vervang de accu.
		Het gebied rondom het mes is verstopt.	<ul style="list-style-type: none"> ▶ Reinig de grasmaaier.

Storing	Leds op de accu	Oorzaak	Oplossing
		Het mes is stomp of versleten.	► Slijp en balanceer het mes.
		De weerstand op het mes is te groot.	► Stel een hogere snijhoogte in. ► Maai lager gras.
De accu klemt bij het plaatsen in de accuhouder.		De geleiders of de elektrische contacten in de accuhouder zijn verontreinigd.	► Reinig de grasmaaier.
Na het plaatsen van de accu in het oplaadapparaat begint het opladen niet.	1 led brandt rood.	De accu is te warm of te koud.	► Laat de accu in het oplaadapparaat zitten. Het laden begint automatisch zodra het toegestane temperatuurbereik is bereikt.
Het gras is slecht gesneden of het gazon is geel.		Het mes is stomp of versleten.	► Slijp en balanceer het mes.
		De weerstand op het mes is te groot.	► Stel een hogere snijhoogte in. ► Maai lager gras.

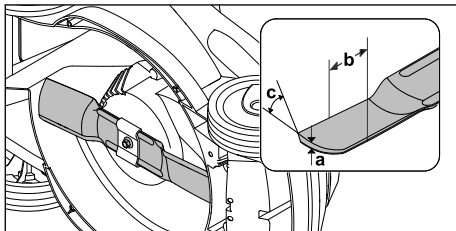
20 Technische gegevens

20.1 Grasmaaier STIHL RMA 235.0

- Toegestane accu: STIHL AK
- Gewicht zonder accu: 14 kg
- Maximumcapaciteit van de grasopvangbox: 30 l
- Snijbreedte: 33 cm
- Toerental: 3400 min⁻¹
- Toerental in de ECO-modus: 2900 min⁻¹

De looptijd staat op www.stihl.com/battery-life vermeld.

20.2 Mes



- Minimumdikte a: 1,6 mm
- Minimumbreedte b: 56 mm
- Slijphoek c: 30°

20.3 STIHL AK-accu

- Accutechnologie: lithium-ionen
- Spanning: 36 V
- Capaciteit in Ah: zie typeplaatje
- Aantal ampère-uren in Wh: zie typeplaatje
- Gewicht in kg: zie typeplaatje

- Toelaatbaar temperatuurbereik voor gebruik en opslag: - 10 °C tot + 50 °C

20.4 Geluids- en vibratiewaarden

- De K-waarde voor het geluidsdruk niveau bedraagt 2 dB(A). De K-waarde voor het geluidsniveau bedraagt 1,5 dB(A). De K-waarde voor de vibratiewaarden bedraagt 0,9 m/s².
- Geluidsdruk niveau L_{pA} gemeten volgens EN 60335-2-77: 76 dB(A)
 - Geluidsniveau L_{WA} gemeten volgens 2000/14/EC: 87,9 dB(A)
 - Vibratiewaarde a_{hv} gemeten volgens EN 60335-2-77, duwstang: 1,8 m/s²

De aangeven vibratiewaarden zijn volgens een gestandaardiseerde testprocedure gemeten en kunnen ter vergelijking van elektrische apparaten worden geraadpleegd. De daadwerkelijk optredende vibratiewaarden kunnen afhankelijk van de manier van gebruik afwijken van de aangegeven waarden. De aangegeven vibratiewaarden kunnen worden gebruikt voor een eerste inschatting van de vibratiebelasting. De daadwerkelijke vibratiebelasting moet worden ingeschat. Daarbij kan ook rekening worden gehouden met de tijden waarop het elektrische apparaat is uitgeschakeld en die waarin het weliswaar is ingeschakeld, maar zonder belasting draait.

Informatie over het voldoen aan de werkgeversrichtlijn Vibratie 2002/44/EC staat op www.stihl.com/vib vermeld.

20.5 REACH

REACH staat voor een EG voorschrift voor de registratie, classificatie en vrijgave van chemicaliën.

Informatie met betrekking tot het voldoen aan het REACH-voorschrift is onder www.stihl.com/reach weergegeven.

21 Onderdelen en toebehoren

21.1 Onderdelen en toebehoren

STIHL Deze symbolen kenmerken de originele STIHL onderdelen en het originele STIHL toebehoren.

STIHL adviseert alleen originele STIHL onderdelen en origineel STIHL toebehoren te gebruiken.

Reserveonderdelen en toebehoren van andere fabrikanten kunnen door STIHL wat betreft betrouwbaarheid, veiligheid en geschiktheid ondanks continue marktobservatie niet worden beoordeeld en STIHL kan ook niet borg staan voor het gebruik ervan.

Originele STIHL onderdelen en origineel STIHL toebehoren zijn leverbaar via de STIHL dealer.

21.2 Belangrijke vervangsonderdelen

- Mes: 6311 702 0110
- Mesbout: 9018 321 1800
- Meenemer: 6311 702 0600

22 Milieuverantwoord afvoeren

22.1 Verwijdering van afgedankte grasmaaiers

Informatie over het verwijderen is te krijgen bij de STIHL vakhandelaar.

- ▶ Verwijder afgedankte grasmaaiers, messen, accessoires en verpakking milieuvriendelijk en volgens de voorschriften.

23 EU-conformiteitsverklaring

23.1 Grasmaaier STIHL RMA 235.0

STIHL Tirol GmbH
Hans Peter Stihl-Straße 5
6336 Langkampfen

Oostenrijk

verklaart op eigen verantwoordelijkheid dat

- Type: accugrasmaaier
- Merk: STIHL

- Type: RMA 235.0
- Productiecode: 6311

voldoet aan de betreffende bepalingen van de richtlijnen 2000/14/EC, 2006/42/EC, 2014/30/EU und 2011/65/EU en overeenkomstig de op de productiedatum geldende versies van de volgende normen is ontwikkeld en geproduceerd: EN 60335-1, EN 60335-2-77, EN 55014-1, EN 55014-2.

Naam en adres van de bevoegde instantie:

TÜV Rheinland LGA Products GmbH
Tillystraße 2
D-90431 Nürnberg

Voor het bepalen van het gemeten en gegarandeerde geluidsniveau is gehandeld volgens richtlijn 2000/14/EC, bijlage VIII.

- Gemeten geluidsniveau: 87,9 dB(A)
- Gegarandeerd geluidsniveau: 89 dB(A)

De technische documentatie is bewaard bij de registratie van het product van STIHL Tirol GmbH.

Het bouwjaar en het machinenummer staan op de grasmaaier vermeld.

Langkampfen, 02-10-2020

STIHL Tirol GmbH



i.o.

Matthias Fleischer, Hoofd Onderzoek en Ontwikkeling



i.o.

Sven Zimmermann, Hoofd Kwaliteit

23.2 Importeur voor Groot-Brittannië

ANDREAS STIHL Ltd.
Stihl House
Stanhope Road
CAMBERLEY
SURREY GU15 3YT
Great Britain

24 Veiligheidsinstructies voor grasmaaiers

24.1 Inleiding

Dit hoofdstuk geeft de voorgeformuleerde, algemene veiligheidsinstructies weer uit de norm EN

60335-2-77, bijlage EE, voor elektrisch aangedreven grasmaaiers.



WAARSCHUWING

- **Lees alle veiligheidsinstructies, aanwijzingen, illustraties en technische gegevens waarvan de grasmaaier voorzien is.** Het niet naleven van de volgende aanwijzingen kan elektrische schokken, brand en/of ernstig letsel tot gevolg hebben. **Bewaar alle veiligheidsinstructies en aanwijzingen voor later gebruik.**

24.2 Training

- a) Lees de gebruiksaanwijzing zorgvuldig door. Maak u vertrouwd met de verstelbare onderdelen en het juiste gebruik van de machine;
- b) Sta kinderen of andere personen die de gebruiksaanwijzing niet kennen, nooit toe om de grasmaaier te gebruiken. De minimumleeftijd van de gebruiker kan vastgelegd zijn in plaatselijke bepalingen;
- c) Maai nooit als er personen, in het bijzonder kinderen, of dieren in de buurt zijn;
- d) Denk eraan, dat de gebruiker aansprakelijk wordt gesteld voor ongevallen met andere personen of voor schade aan hun eigendommen.

24.3 Voorbereidende maatregelen

- a) Draag bij het gebruik van de machine altijd stevige schoenen en een lange broek. Bedien de machine niet op blote voeten of op lichte sandalen. Draag geen loszittende kleding of kleding met loshangende riemen of banden.
- b) Controleer het terrein waarop de machine wordt gebruikt en verwijder alle voorwerpen die door de machine kunnen worden opgepakt en weggeslingerd.
- c) Inspecteer vóór het gebruik altijd visueel of de snijmesses, de bevestigingsbouten en de complete snijeenheid versleten of beschadigd zijn. Versleten of beschadigde snijmesses en bevestigingsbouten mogen ter voorkoming van onbalans alleen per set worden vervangen. Versleten of beschadigde waarschuwingstickers moeten worden vervangen.

24.4 Gebruik

- a) Maai alleen bij daglicht of bij goede kunstverlichting.
- b) Gebruik indien mogelijk het apparaat niet bij nat gras.
- c) Zorg altijd voor een goede stand op hellingen.

- d) Beweeg de machine uitsluitend stapvoets.
 - e) Maai op hellingen altijd in dwarsrichting en nooit naar boven of beneden.
 - f) Wees bijzonder voorzichtig als u op een helling van richting verandert.
 - g) Maai niet op zeer steile hellingen.
 - h) Wees bijzonder voorzichtig als u de grasmaaier omdraait of naar u toe trekt.
 - i) Houd het/(de) snijmes(sen) vast als de grasmaaier bij het transport over andere ondergronden dan gras moet worden opgetild en als de grasmaaier van en naar het maaivlak wordt verplaatst.
 - j) Gebruik de grasmaaier nooit met beschadigde veiligheidsvoorzieningen of beschermroosters of zonder gemonteerde veiligheidsvoorzieningen, bijvoorbeeld botsplaten en/of grasopvanginrichtingen.
 - k) Start en bedien de startknop voorzichtig, volgens de aanwijzingen van de fabrikant. Houd uw voeten op voldoende afstand van het/(de) snijmes(sen).
 - l) Kantel de grasmaaier niet bij het starten van de motor, tenzij de grasmaaier bij het proces moet worden opgetild. Kantel in dit geval het apparaat slechts zo ver als absoluut noodzakelijk is en til alleen de kant op die van de gebruiker is afgewend.
 - m Start de motor niet als u voor het uitwerpkanaal staat.
 - n) Houd handen of voeten nooit tegen of onder draaiende onderdelen. Blijf altijd uit de buurt van de uitwerpopening.
 - o) Een grasmaaier met draaiende motor mag nooit worden opgetild of gedragen.
 - p) Zet de motor uit en trek de startsleutel los. Controleer of alle bewegende delen volledig tot stilstand gekomen zijn:
 - altijd wanneer u de grasmaaier verlaat;
 - voordat u blokkades opheft of verstoppingen in het uitwerpkanaal verwijdert;
 - voordat u de grasmaaier controleert, reinigt of werkzaamheden aan de maaier uitvoert;
 - wanneer een vreemd voorwerp geraakt is. Zoek naar beschadigingen aan de grasmaaier en voer de vereiste reparaties uit voordat u opnieuw start en met de grasmaaier gaat werken.
- Als de grasmaaier ongebruikelijk sterk begint te trillen, moet deze onmiddellijk worden nagekeken.

- Zoek naar beschadigingen;
- Voer de vereiste reparaties van beschadigde onderdelen uit;
- Zorg ervoor dat alle moeren, bouten en schroeven goed zijn aangehaald.

24.5 Onderhoud en opslag

- a) Zorg ervoor dat alle moeren, bouten en schroeven goed zijn aangehaald en dat het apparaat in een veilige bedrijfstoestand verkeert.
- b) Controleer regelmatig of de grasopvangbox versleten is of niet goed meer werkt.
- c) Om veiligheidsredenen moeten versleten of beschadigde onderdelen worden vervangen.
- d) Let op dat bij machines met meerdere snijmessen het bewegen van één snijmes kan leiden tot het draaien van de overige snijmessen.
- e) Het er bij het instellen van de machine op dat er geen vingers tussen bewegende snijmessen en stilstaande machineonderdelen terecht komen.
- f) Laat de motor afkoelen voordat u de machine wegzet.
- g) Let er bij onderhoudswerkzaamheden aan de snijmessen op dat zelfs na het uitschakelen van de spanningsbron de snijmessen nog kunnen worden bewogen.
- h) Om veiligheidsredenen moeten versleten of beschadigde onderdelen worden vervangen. Gebruik uitsluitend originele reserveonderdelen en accessoires.

Содержание

1	Предисловие.....	84
2	Информация к данному руководству по эксплуатации.....	85
3	Обзор.....	85
4	Указания по технике безопасности.....	86
5	Подготовка газонокосилки к работе.....	92
6	Зарядка аккумулятора и светодиода на аккумуляторе.....	92
7	Сборка газонокосилки.....	93
8	Установка и извлечение аккумулятора.	95
9	Размещение и извлечение защитного ключа.....	95
10	Включение и выключение газонокосилки.....	96
11	Проверка газонокосилки и аккумулятора.....	96

12	Работа с газонокосилкой.....	97
13	После работы.....	98
14	Транспортировка.....	98
15	Хранение.....	99
16	Очистка.....	99
17	Техническое обслуживание.....	99
18	Ремонт.....	100
19	Устранение неисправностей.....	100
20	Технические данные	102
21	Запасные части и принадлежности	103
22	Утилизация.....	103
23	Сертификат соответствия ЕС.....	104
24	Адреса.....	104
25	Инструкции по технике безопасности для газонокосилки.....	105

1 Предисловие

Уважаемый клиент,

мы рады, что вы выбрали изделие STIHL. Мы разрабатываем и производим продукцию высочайшего качества, соответствующую потребностям наших клиентов. Наша продукция обеспечивает высокую надежность даже при экстремальных нагрузках.

STIHL – это и высочайшее качество обслуживания. Наши представители всегда готовы провести для вас компетентную консультацию и инструктаж, а также обеспечить всестороннюю техническую поддержку.

Компания STIHL безоговорочно проводит политику бережного и ответственного отношения к природе. Данное руководство по эксплуатации предназначено для содействия вам в безопасной и экологически благоприятной эксплуатации изделия STIHL в течение всего длительного срока службы.

Мы благодарим вас за доверие и желаем приятных впечатлений от вашего нового изделия STIHL.



д-р Николас Штиль

ВАЖНО! ПЕРЕД ПРИМЕНЕНИЕМ ОЗНАКОМИТЬСЯ И СОХРАНИТЬ.

2 Информация к данному руководству по эксплуатации

2.1 Применяемые документы

Данная инструкция по эксплуатации является переводом оригинальной инструкции по эксплуатации производителя согласно директиве EG 2006/42/EC.

Применяются местные правила техники безопасности.

► В дополнение к данной инструкции по эксплуатации обязательно следует прочитать, понять и сохранить следующие документы:

- Указания по технике безопасности аккумулятора STIHL АК
- Инструкция по эксплуатации зарядного устройства STIHL AL 101, 300, 500
- Указания по технике безопасности для аккумуляторов STIHL и продуктов со встроенным аккумулятором:
www.stihl.com/safety-data-sheets

2.2 Маркировка предупредительных надписей в тексте

ОПАСНОСТЬ

- Указывает на возможные опасности, которые ведут к тяжелым травмам или смерти.
 - Описанные меры помогут предотвратить тяжелые травмы или смерть.


ПРЕДУПРЕЖДЕНИЕ

- Указывает на возможные опасности, которые могут привести к тяжелым травмам или смерти.
 - Описанные меры помогут предотвратить тяжелые травмы или смерть.

УКАЗАНИЕ

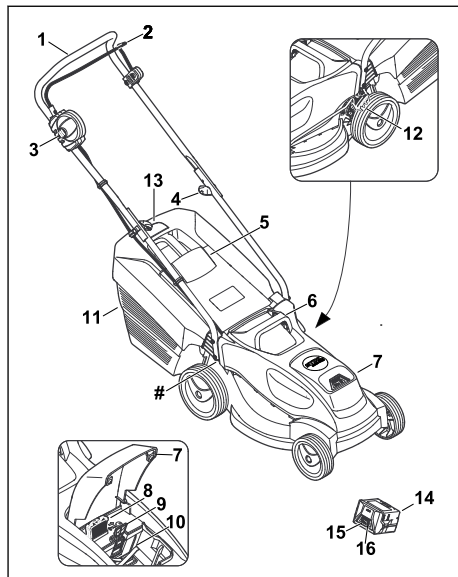
- Указывает на возможные опасности, которые могут привести к возникновению материального ущерба.
 - Описанные меры помогут избежать возникновения материального ущерба.

2.3 Символы в тексте

 Данный символ указывает на главу в данной инструкции по эксплуатации.

3 Обзор

3.1 Газонокосилка и аккумулятор



1 Ведущая ручка

Ведущая ручка предназначена для удерживания, продвижения и транспортировки газонокосилки.

2 Рукоятка переключения

Рукоятка переключения вместе с кнопкой блокировки включает и выключает ножи.

3 Кнопка блокировки

Кнопка блокировки вместе с рукояткой переключения включает и выключает ножи для запуска кошения.

4 Поворотная ручка

Поворотная ручка зажимает верхнюю часть ведущей ручки на нижней части ведущей ручки и служит для складывания ведущей ручки.

5 Откидная крышка

Откидная крышка закрывает желоб выброса.

6 Ручка для транспортировки

Ручка для транспортировки предназначена для переноса газонокосилки.

7 Крышка

Крышка закрывает аккумулятор и защитный ключ.

8 Защитный ключ

Защитный ключ активирует газонокосилку.

9 Стопорный рычаг

С помощью стопорного рычага аккумулятор удерживается в отделении для аккумулятора.

10 Отделение для аккумулятора

В отделении для аккумулятора находится аккумулятор.

11 Травосборник

Травосборник собирает скошенную траву.

12 Рычаг

Рычаг используется для установки высоты скашивания.

13 Индикатор заполнения травосборника

Индикатор заполнения травосборника указывает на загрузку травосборника.

14 Аккумулятор

Аккумулятор обеспечивает энергоснабжение газонокосилки.

15 Светодиоды

Светодиоды показывают уровень заряда аккумулятора и наличие неисправностей.

16 Кнопка

Кнопка активирует светодиоды на аккумуляторе.

Фирменная табличка с паспортными данными и номером машины

3.2 Символы

На газонокосилке и аккумуляторе могут быть нанесены символы, они означают следующее:



Этот символ обозначает защитный ключ.



Этот символ обозначает извлечение защитного ключа.



Этот символ указывает вес газонокосилки.



1 светодиод горит красным. Аккумулятор слишком горячий или слишком холодный.



4 светодиода мигают красным. В аккумуляторе имеется неисправность.



Гарантированный уровень шума в соответствии с Директивой 2000/14/ЕС в дБ(А) для сопоставления акустической эмиссии продуктов.



Значение рядом с символом указывает на энергоемкость аккумулятора согласно спецификации производителя элементов. Доступная в ходе эксплуатации энергоемкость меньше.



Не утилизировать продукт вместе с бытовыми отходами.



Включение и выключение ножа.

4 Указания по технике безопасности

4.1 Предупредительные символы

На газонокосилке или аккумуляторе могут быть нанесены предупредительные символы, они означают следующее:



Соблюдать предписания по технике безопасности и выполнять соответствующие действия.



Обязательно следует прочитать, понять и сохранить инструкцию по эксплуатации.



Соблюдать осторожность и следить за возможными отбрасываемыми предметами — соблюдать расстояние и не допускать присутствия посторонних лиц.



Не касаться вращающегося ножа.



Извлекать аккумулятор на время простоя в работе, транспортировки, хранения, технического обслуживания или ремонта.



Не допускать попадания дождя и влаги на газонокосилку.



Вынимать защитный ключ на время простоя в работе, транспортировки, хранения, технического обслуживания или ремонта.



Сохранять безопасное расстояние.



Защищать аккумулятор от огня и воздействия высоких температур.



Защищать аккумулятор от дождя и влаги, а также не погружать его в жидкости.



Соблюдать допустимый диапазон температур аккумулятора.

4.2 Использование по назначению

Газонокосилка STIHL RMA 235 предназначена для кошения сухой травы.

Газонокосилка питается от аккумулятора STIHL AK.

▲ ПРЕДУПРЕЖДЕНИЕ

- Аккумуляторы, не одобренные компанией STIHL для использования с этой газонокосилкой, могут стать причиной возгорания и взрыва. Это связано с опасностью получения серьезных травм вплоть до летального исхода, а также с опасностью материального ущерба.
 - ▶ Газонокосилку следует использовать с аккумулятором STIHL AK.
- Использование газонокосилки или аккумулятора не по назначению может привести к серьезным травмам, смерти или материальному ущербу.
 - ▶ Использовать газонокосилку и аккумулятор только в соответствии с описанием, приведенным в данной инструкции по эксплуатации.

4.3 Требования к пользователю

▲ ПРЕДУПРЕЖДЕНИЕ

- Пользователи, не прошедшие инструктаж, могут не осознавать или неправильно оценивать опасности, связанные с газонокосилкой и аккумулятором. Это связано с опасностью получения пользователем или другими лицами серьезных травм вплоть до летального исхода.
 - ▶ Обязательно следует прочитать, понять и сохранить инструкцию по эксплуатации.
- ▶ При необходимости передать газонокосилку или аккумулятор другому лицу передать также инструкцию по эксплуатации.
- ▶ Убедиться, что пользователь выполняет следующие условия:
 - Пользователь спокоен и бодр.



- Пользователь физически, психически и умственно в состоянии управлять газонокосилкой и аккумулятором и работать с ними. Если пользователь обладает физическими, психическими или умственными недостатками, он может работать с устройством только под надзором ответственного лица или следуя его указаниям.
- Пользователь может осознавать и оценивать опасности, связанные с газонокосилкой и аккумулятором.
- Пользователь осознает, что несет ответственность за несчастные случаи и материальный ущерб.
- Пользователь достиг совершеннолетия или обучен соответствующей профессии согласно национальным правилам.
- Пользователь прошел инструктаж специализированного центра STIHL или специалиста перед первым использованием газонокосилки.
- Пользователь не находится под воздействием алкоголя, лекарств или наркотиков.
 - ▶ При возникновении вопросов обратиться в сервисный центр STIHL.

4.4 Рабочая одежда и оснащение

▲ ПРЕДУПРЕЖДЕНИЕ

- Во время работы предметы могут быть захвачены вверх с высокой скоростью. Пользователь может получить травмы.
 - ▶ Во время работы надевать длинные брюки из износостойкого материала.
- Во время работы возможно образование пылевых вихрей. Вдыхаемая пыль может негативно повлиять на здоровье и стать причиной аллергических реакций.
 - ▶ При образовании пылевых вихрей: надевать защитную маску от пыли.
- Несоответствующая одежда может зацепиться за древесину, мелкий кустарник или попасть в газонокосилку. Пользователь в несоответствующей одежде может получить серьезные травмы.
 - ▶ Надевать облегчающую одежду.
 - ▶ Необходимо снять шарфы и украшения.
- Во время очистки, технического обслуживания или транспортировки пользователь

может коснуться ножа. Пользователь может получить травмы.

- ▶ Во время работы надевать рабочие перчатки из износостойкого материала.
- Если на пользователе надета несоответствующая обувь, то он может поскользнуться. Пользователь может получить травмы.
 - ▶ Обувь должна быть прочной, закрытой и иметь нескользкую подошву.
- Во время заточки ножей могут вылетать частицы материала. Пользователь может получить травмы.
 - ▶ Надевать плотно прилегающие защитные очки. Подходящие защитные очки проверяются в соответствии со стандартом EN 166 или в соответствии с национальными правилами и доступны в розничной сети с соответствующей маркировкой.
 - ▶ Во время работы надевать рабочие перчатки из износостойкого материала.

4.5 Рабочая зона и окружающее пространство

4.5.1 Газонокосилка

▲ ПРЕДУПРЕЖДЕНИЕ

- Другие люди, дети и животные могут не осознавать и не оценивать опасности, связанные с газонокосилкой и отброшенными ею предметами. Это связано с опасностью получения другими людьми, детьми и животными серьезных травм, а также с опасностью материального ущерба.



- ▶ В рабочей зоне запрещено присутствие посторонних лиц, детей и животных.

- ▶ Соблюдать дистанцию до предметов.
- ▶ Не оставлять газонокосилку без присмотра.
- ▶ Убедиться, что дети не могут играть с газонокосилкой.
- Газонокосилка не защищена от воздействия влаги. При работе под дождем или во влажной среде можно получить удар током. Пользователь может получить травму, а газонокосилка может быть повреждена.
 - ▶ Не работать во время дождя или во влажной среде.
 - ▶ Не косить мокрую траву.
- Электрические компоненты газонокосилки могут создавать искры. Искры могут стать причиной возгорания или взрыва в легковоспламеняющейся или взрывоопасной среде.

спламеняющейся или взрывоопасной среде. Это связано с опасностью получения серьезных травм вплоть до летального исхода, а также с опасностью материального ущерба.

- ▶ Не работать рядом с легковоспламеняющимися и взрывчатыми веществами.

4.5.2 Аккумулятор

▲ ПРЕДУПРЕЖДЕНИЕ

- Посторонние лица, дети и животные могут не понять и неправильно оценить опасности, связанные с аккумулятором. Посторонние лица, дети и животные могут получить тяжелые травмы.
 - ▶ Не подпускать близко посторонних лиц, детей и животных.
 - ▶ Не оставлять аккумулятор без присмотра.
 - ▶ Не допускать игры детей с аккумулятором.
- Аккумулятор не защищен от всех внешних воздействий. При определенных внешних воздействиях аккумулятор может загореться или взорваться. Это чревато тяжелыми травмами и материальным ущербом.



- ▶ Предохранять аккумулятор от воздействия высоких температур и открытого огня.
- ▶ Не бросать аккумулятор в огонь.



- ▶ Использовать и хранить аккумулятор при температурах от -10 °C до +50 °C



- ▶ Предохранять аккумулятор от воздействия дождя и влаги, не погружать его в жидкости.

- ▶ Хранить аккумулятор вдали от металлических предметов.
- ▶ Не подвергать аккумулятор воздействию высокого давления.
- ▶ Не подвергать аккумулятор воздействию микроволн.
- ▶ Предохранять аккумулятор от химических веществ и солей.

4.6 Безопасное состояние

4.6.1 Газонокосилка

Газонокосилка находится в безопасном состоянии, если выполнены следующие условия:

- Газонокосилка не имеет повреждений.
- Газонокосилка чистая и сухая.

- Элементы управления работают исправно и без изменений.
- Нож правильно установлен.
- На этой газонокосилке установлены оригинальные дополнительные принадлежности STIHL.
- Принадлежности установлены правильно.



▲ ПРЕДУПРЕЖДЕНИЕ

- В технически небезопасном состоянии компоненты работают неправильно, а защитные устройства могут выйти из строя. В результате чего возможно получение серьезных травм вплоть до летального исхода.
 - ▶ Не работать с поврежденной газонокосилкой.
 - ▶ Если газонокосилка загрязнена или намочена: очистить газонокосилку и дать ей высохнуть.
 - ▶ Не вносить изменений в конструкцию газонокосилки.
 - ▶ Если элементы управления не работают: не работать с газонокосилкой.
 - ▶ На эту газонокосилку разрешается устанавливать оригинальные дополнительные принадлежности STIHL.
 - ▶ Производить установку ножа в соответствии с указаниями в данной инструкции по эксплуатации.
 - ▶ Производить установку принадлежностей, как указано в инструкции по эксплуатации или в инструкции по эксплуатации принадлежностей.
 - ▶ Не вставлять предметы в отверстия газонокосилки.
 - ▶ Не соединять контакты разъема для ключа металлическими предметами во избежание замыкания.
 - ▶ Заменять изношенные или поврежденные таблички с предупредительными надписями.
 - ▶ При возникновении вопросов обратиться в сервисный центр STIHL.

4.6.2 Нож

Нож находится в безопасном состоянии, если выполнены следующие условия:

- Нож и навесное оборудование не повреждены.
- Нож не деформирован.
- Нож правильно установлен.
- Нож правильно заточен.
- На ноже нет заусенцев.
- Нож правильно отбалансирован.

- Значения минимальной ширины и прочности ножа не выходят за нижнюю границу допустимого диапазона,  20.2.
- Соблюден угол заточки,  20.2.

▲ ПРЕДУПРЕЖДЕНИЕ

- В небезопасном состоянии детали ножа могут соскочить и быть отброшены. В результате чего возможно получение серьезных травм.
 - ▶ Запрещается использовать поврежденный нож или неисправный аккумулятор.
 - ▶ Установить нож правильно.
 - ▶ Заточить нож правильно.
 - ▶ Если значения минимальной ширины и прочности выходят за нижнюю границу допустимого диапазона: заменить нож.
 - ▶ Отбалансировать нож в специализированном центре STIHL.
 - ▶ При возникновении вопросов обратиться в сервисный центр STIHL.

4.6.3 Аккумулятор

Аккумулятор находится в безопасном состоянии, если выполнены следующие условия:

- Аккумулятор не имеет повреждений.
- Аккумулятор чистый и сухой.
- Аккумулятор работоспособен и не подвергался никаким изменениям конструкции.

▲ ПРЕДУПРЕЖДЕНИЕ

- В небезопасном состоянии аккумулятор перестает работать исправно. В результате чего возможно получение серьезных травм.
 - ▶ Запрещается использовать поврежденный или неисправный аккумулятор.
 - ▶ Не заряжать поврежденный или неисправный аккумулятор.
 - ▶ Если аккумулятор загрязнен или влажный: очистить аккумулятор и дать ему высохнуть.
 - ▶ Не вносить изменений в конструкцию аккумулятора.
 - ▶ Не вставлять предметы в отверстия аккумулятора.
 - ▶ Не соединять электрические контакты аккумулятора металлическими предметами во избежание замыкания.
 - ▶ Не вскрывать аккумулятор.
 - ▶ Заменить изношенные или поврежденные таблички с предупредительными надписями.
- Из поврежденного аккумулятора может вытечь жидкость. В случае попадания этой жидкости на кожу или в глаза возможно появление раздражений кожи или глаз.

- ▶ Избегать контакта с жидкостью.
- ▶ В случае попадания жидкости на кожу: промыть соответствующие участки кожи обильным количеством воды с мылом.
- ▶ В случае попадания жидкости в глаза: промывать глаза обильным количеством воды не менее 15 минут, после чего обратиться к врачу.
- От поврежденного или неисправного аккумулятора может исходить непривычный запах, также возможно образование дыма или возгорание, что связано с опасностью получения серьезных травм вплоть до летального исхода, а также с опасностью материального ущерба.
 - ▶ В случае непривычного запаха от аккумулятора или образования дыма: не использовать аккумулятор и держать его вдали от горючих веществ.
 - ▶ В случае возгорания аккумулятора: постараться потушить аккумулятор огнетушителем или водой.
- Во время работы делать перерывы.
- При появлении признаков нарушения кровообращения обратиться к врачу.
- Если во время работы нож столкнется с посторонним предметом, он может сломаться, в результате чего нож или его части могут быть отброшены из-под газонокосилки с большой скоростью. Это связано с опасностью получения травм или материального ущерба.
 - ▶ Необходимо удалить посторонние предметы из рабочей зоны.
- После того как пользователь отпускает рукоятку переключения для запуска кошения, нож продолжает вращаться в течение некоторого времени. Это может привести к серьезным травмам.
 - ▶ Дождаться прекращения вращения ножа.
- При столкновении вращающегося ножа с твердым предметом могут возникнуть искры. Искры могут стать причиной возгорания в легковоспламеняющейся среде. Это может привести к серьезным травмам или летальному исходу и материальному ущербу.
 - ▶ Не работать в легковоспламеняющейся среде.

4.7 Работа с устройством

▲ ПРЕДУПРЕЖДЕНИЕ

- В некоторых ситуациях пользователь может потерять концентрацию. Он может споткнуться, упасть и получить серьезные травмы.
 - ▶ Работать спокойно и вдумчиво.
 - ▶ При плохих условиях освещения и видимости не работать с газонокосилкой.
 - ▶ Управлять газонокосилкой должен только один пользователь.
 - ▶ Следить за препятствиями.
 - ▶ Не переворачивать газонокосилку.
 - ▶ Работать, стоя на земле и сохраняя равновесие.
 - ▶ При появлении признаков усталости вовремя сделать перерыв.
 - ▶ При скашивании на склоне косить в поперечном направлении к склону.
 - ▶ Не косить на крутых склонах.
- Вращающийся нож может поранить пользователя. Пользователь может получить серьезные травмы.



- ▶ Не касаться вращающегося ножа.
- ▶ Если нож заблокирован посторонним предметом: выключить газонокосилку, вынуть защитный ключ и снять аккумулятор. Только после этого убрать мешающий предмет.

- Во время работы газонокосилки может возникнуть вибрация.
 - ▶ Необходимо работать в перчатках.

▲ ОПАСНОСТЬ

- Если работы проводятся вблизи токоведущих кабелей, нож может соприкоснуться с токоведущими кабелями и повредить их. Пользователь может получить серьезные травмы вплоть до летального исхода.
 - ▶ Не работать рядом с токоведущими кабелями.
- При работе в непогоду пользователя может ударить молния. Пользователь может получить серьезные травмы вплоть до летального исхода.
 - ▶ При непогоде не работать.

4.8 Транспортировка

4.8.1 Газонокосилка

▲ ПРЕДУПРЕЖДЕНИЕ

- При транспортировке газонокосилка может опрокинуться или сдвинуться. Это связано с опасностью получения травм или материального ущерба.
 - ▶ Вынуть защитный ключ.





► Извлечь аккумулятор.

- Закрепить газонокосилку стяжными ремнями или сеткой, чтобы она не опрокинулась и не могла двигаться.

4.8.2 Аккумулятор

▲ ПРЕДУПРЕЖДЕНИЕ

- Аккумулятор не защищен от всех внешних воздействий. Определенные внешние воздействия могут привести к повреждению аккумулятора и к материальному ущербу.
 - Не транспортировать поврежденный аккумулятор.
 - Транспортировать аккумулятор в упаковке, не проводящей электричество.
- Во время транспортировки аккумулятор может перевернуться или сдвинуться. Это чревато травмами и материальным ущербом.
 - Вложить аккумулятор в упаковку так, чтобы он не двигался.
 - Зафиксировать упаковку так, чтобы она не двигалась.

4.9 Хранение

4.9.1 Газонокосилка

▲ ПРЕДУПРЕЖДЕНИЕ

- Дети могут не осознавать и неправильно оценивать опасности, связанные с газонокосилкой. В результате чего они могут получить серьезные травмы.



► Вынуть защитный ключ.



► Извлечь аккумулятор.

- Газонокосилка должна храниться в недоступном для детей месте.

- Электрические контакты газонокосилки и металлические компоненты могут подвергаться коррозии под воздействием влаги. Газонокосилка может получить повреждение.



► Вынуть защитный ключ.



► Извлечь аккумулятор.

- Газонокосилку следует хранить в чистом и сухом месте.
- Если во время хранения установлены защитный ключ и аккумулятор, нож может случайно включиться. Это связано с опасностью получения серьезных травм или материального ущерба.



► Вынуть защитный ключ.



► Извлечь аккумулятор.

4.9.2 Аккумулятор

▲ ПРЕДУПРЕЖДЕНИЕ

- Дети могут не осознавать и неправильно оценивать опасности, связанные с аккумулятором. В результате чего они могут получить серьезные травмы.
 - Аккумулятор должен храниться в недоступном для детей месте.
- Аккумулятор не защищен от всех воздействий окружающей среды. Если подвергнуть аккумулятор определенным воздействиям окружающей среды, то он может быть поврежден.
 - Аккумулятор следует хранить в чистом и сухом месте.
 - Аккумулятор должен храниться в закрытом помещении.
 - Хранить аккумулятор отдельно от газонокосилки и зарядного устройства.
 - Хранить аккумулятор в упаковке, не проводящей электрический ток.
 - Аккумулятор следует хранить в диапазоне температур от -10°C до $+50^{\circ}\text{C}$.

4.10 Очистка, техническое обслуживание и ремонт

▲ ПРЕДУПРЕЖДЕНИЕ

- Если во время очистки, технического обслуживания или ремонта установлены защитный ключ и аккумулятор, нож может случайно включиться. Это связано с опасностью получения серьезных травм или материального ущерба.



- ▶ Вынуть защитный ключ.



- ▶ Извлечь аккумулятор.

- Сильные чистящие средства, очистка струей высокого давления или острые предметы могут повредить газонокосилку, нож и аккумулятор. В результате неправильной очистки газонокосилки, ножа и аккумулятора компоненты могут не функционировать должным образом, а защитные устройства могут выйти из строя. Это может привести к серьезным травмам.
 - ▶ Производить очистку газонокосилки, ножа и аккумулятора только в соответствии с описанием, приведенным в данной инструкции по эксплуатации.
- В результате неправильного технического обслуживания или ремонта газонокосилки, ножа или аккумулятора компоненты могут не функционировать должным образом, а защитные устройства могут выйти из строя. В результате чего возможно получение серьезных травм вплоть до летального исхода.
 - ▶ Не осуществлять техническое обслуживание и ремонт газонокосилки или аккумулятора своими силами.
 - ▶ При необходимости провести техническое обслуживание или ремонт газонокосилки или аккумулятора: обратиться в сервисный центр STIHL.
 - ▶ Производить техобслуживание ножа в соответствии с указаниями в этой инструкции по эксплуатации.
- Во время очистки, технического обслуживания или ремонта ножа пользователь может порезаться об острые режущие кромки. Пользователь может получить травмы.
 - ▶ Во время работы надевать рабочие перчатки из износостойкого материала.
- Во время заточки нож может нагреться. Пользователь может получить ожог.
 - ▶ Дождаться, пока нож остынет.
 - ▶ Во время работы надевать рабочие перчатки из износостойкого материала.

5 Подготовка газонокосилки к работе

5.1 Подготовка газонокосилки к работе

Перед началом работы необходимо выполнить следующие шаги:

- ▶ Убедиться, что следующие компоненты находятся в безопасном состоянии:
 - Газонокосилка, [11.1.3](#).
 - Нож, [4.6.2](#).
 - Аккумулятор, [4.6.3](#).
- ▶ Проверить аккумулятор, [11.3](#).
- ▶ Полностью зарядить аккумулятор, [6.1](#).
- ▶ Очистить газонокосилку, [16.2](#).
- ▶ Проверить нож, [11.2](#).
- ▶ Установить ведущую ручку, [7.1](#)
- ▶ Откинуть ведущую ручку, [7.2.1](#).
- ▶ Для обеспечения кошения и сбора скошенной травы в травосборник: установить травосборник, [7.3.2](#).
- ▶ Для обеспечения кошения и сброса скошенной травы сзади: снять травосборник, [7.3.3](#).
- ▶ Установить высоту скашивания, [12.2](#).
- ▶ Проверить элементы управления, [11.1](#).
- ▶ Если шаги не могут быть выполнены: не использовать газонокосилку и связаться со специализированным центром STIHL.

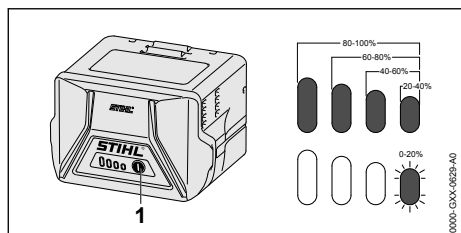
6 Зарядка аккумуляторов и светодиоды на аккумуляторе

6.1 Подзарядка аккумулятора

Продолжительность подзарядки зависит от различных факторов, например, температуры аккумулятора или окружающей температуры. Фактическая продолжительность подзарядки может отличаться от указанной. Продолжительность подзарядки указана на странице www.stihl.com/charging-times.

- ▶ Заряжать аккумулятор в соответствии с описанием в руководстве по эксплуатации зарядных устройств STIHL AL 101, 300, 500.

6.2 Отображение уровня заряда



- ▶ Нажать кнопку (1).
- Светодиоды горят зеленым светом примерно 5 секунд, отображая уровень заряда.
- ▶ Если мигает правый зеленый светодиод: зарядить аккумулятор.

6.3 Светодиоды на аккумуляторе

Светодиоды могут показывать уровень заряда аккумулятора и наличие неисправностей. Светодиоды могут светиться зеленым или красным цветом, а также мигать.

Если светодиоды светятся зеленым или мигают, то отображается состояние заряда аккумулятора.

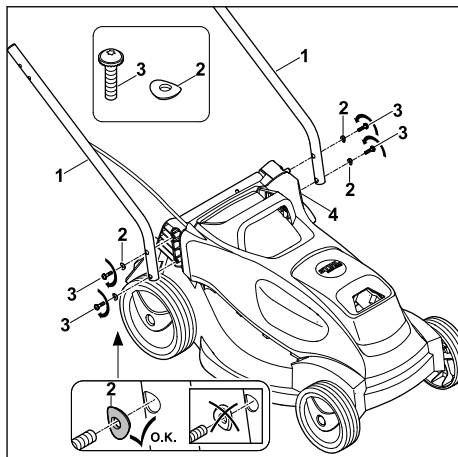
- ▶ Если светодиоды аккумулятора горят или мигают красным: устранить неисправности, [19.1](#).

В газонокосилке или аккумуляторе имеется неисправность.

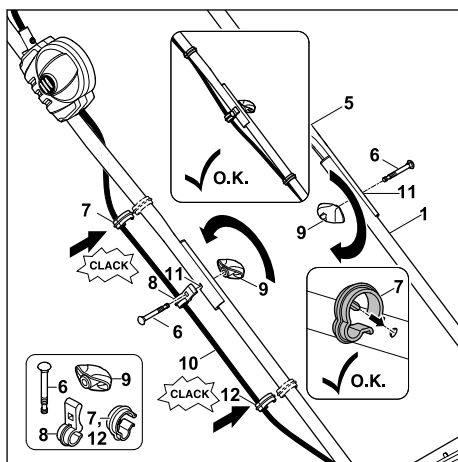
7 Сборка газонокосилки

7.1 Установка ведущей ручки

- ▶ Выключить газонокосилку, вынуть защитный ключ и снять аккумулятор.
- ▶ Поставить газонокосилку на ровную поверхность.



- ▶ Удерживать нижние части ведущей ручки (1) на газонокосилке таким образом, чтобы совпали отверстия.
 - ▶ Протолкнуть винты (3) вместе с шайбами (2) снаружи внутрь через отверстия в нижней части ведущей ручки (1) и отверстия на газонокосилке (4), закрутить их и затянуть с моментом 3 Нм.
- Обе нижние части ведущей ручки (1) прочно соединены с газонокосилкой (4).



- ▶ Удерживать верхнюю часть ведущей ручки (5) на нижних частях ведущей ручки (1) таким образом, чтобы совпали отверстия.
- ▶ Вставить кабель (10) в кабельный зажим (8).

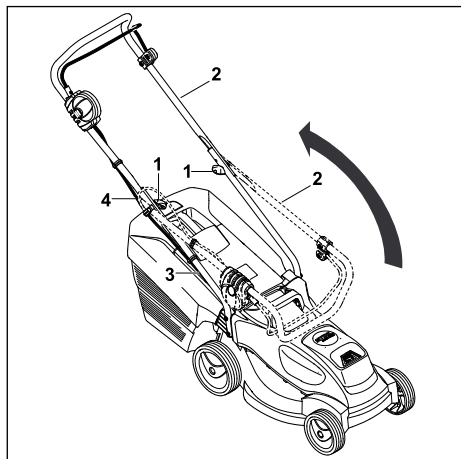
- ▶ На стороне, где расположен кабель, протолкнуть винт (6) снаружи внутрь через отверстия (11) в зажиме кабеля (8), в верхней части ведущей ручки (5) и нижней части ведущей ручки (1).
- ▶ С другой стороны, протолкнуть винт (6) снаружи внутрь через отверстия (11) в верхней части ведущей ручки (5) и в нижней части ведущей ручки (1).
- ▶ Установить поворотную ручку (9) на винты (6) с обеих сторон и закрутить их. Верхняя часть ведущей ручки (5) прочно соединена с нижними частями ведущей ручки (1).
- ▶ Вставить кабель в кабельный зажим (7).
- ▶ Прижать зажим кабеля (7) к верхней части ведущей ручки (5) до щелчка.
- ▶ Прижать зажим кабеля (12) к нижней части ведущей ручки (1) до щелчка.

Ведущую ручку запрещено повторно демонтировать.

7.2 Откидывание и складывание ведущей ручки

7.2.1 Откидывание ведущей ручки

- ▶ Выключить газонокосилку, вынуть защитный ключ и снять аккумулятор.
- ▶ Поставить газонокосилку на ровную поверхность.



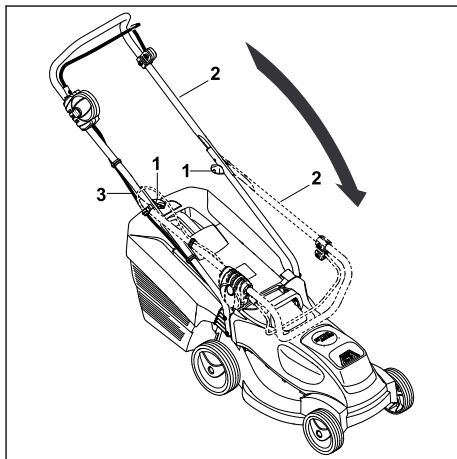
- ▶ Откинуть верхнюю часть ведущей ручки (2) назад и удерживать ее рукой. При этом следить за тем, чтобы не повредить кабель (4).
Ведущая ручка (2) прочно соединена с газонокосилкой.

Верхняя часть ведущей ручки (2) прочно соединена с нижней частью ведущей ручки (3).

7.2.2 Складывание ведущей ручки

Ведущую ручку можно сложить для удобной транспортировки или компактного хранения.

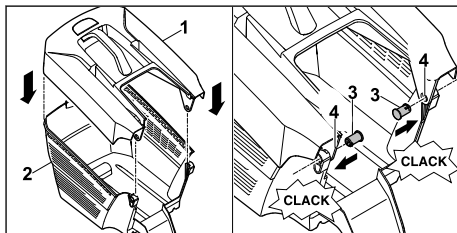
- ▶ Выключить газонокосилку, вынуть защитный ключ и снять аккумулятор.
- ▶ Поставить газонокосилку на ровную поверхность.



- ▶ Отвинтить поворотные ручки (1) настолько, чтобы они свободно вращались.
- ▶ Откинуть верхнюю часть ведущей ручки (2) вперед и следить за тем, чтобы кабель (3) не был поврежден.

7.3 Сборка, установка и снятие травосборника

7.3.1 Сборка травосборника

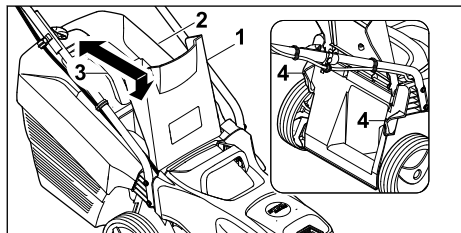


- ▶ Установить верхнюю часть травосборника (1) на нижнюю часть травосборника (2).
- ▶ Вдавить пальцы (3) изнутри в отверстия (4).

- ▶ Вставить верхнюю часть травосборника (1) нажатием вниз. Верхняя часть травосборника фиксируется со щелчком.

7.3.2 Установка травосборника

- ▶ Выключение газонокосилки
- ▶ Поставить газонокосилку на ровную поверхность.



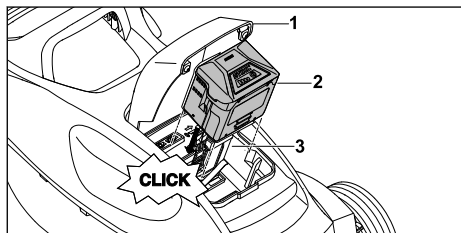
- ▶ Открыть откидную крышку (1) и удерживать ее.
- ▶ Взять травосборник (2) за рукоятку (3) и вставить крюки в крепежные элементы (4).
- ▶ Отвести откидную крышку (1) на травосборнике (2).

7.3.3 Снятие травосборника

- ▶ Выключить газонокосилку.
- ▶ Поставить газонокосилку на ровную поверхность.
- ▶ Открыть откидную крышку и удерживать ее.
- ▶ Снять верхнюю часть травосборника за рукоятку движением вверх.
- ▶ Закрыть откидную крышку.

8 Установка и извлечение аккумулятора

8.1 Установка аккумулятора



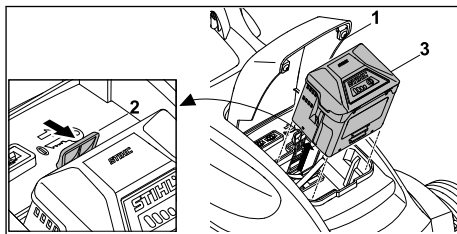
- ▶ Поставить газонокосилку на ровную поверхность.
- ▶ Открыть крышку (1) до упора и удерживать ее.
- ▶ Вставить аккумулятор (2) нажатием в отделение для аккумулятора (3) до упора.

Аккумулятор (2) фиксируется со щелчком и блокируется.

- ▶ Закрыть откидную крышку (1).

8.2 Извлечение аккумулятора

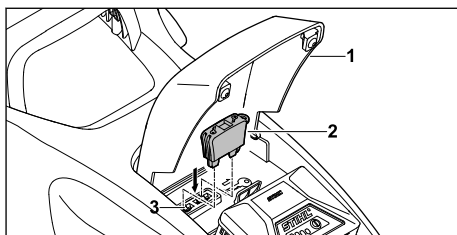
- ▶ Поставить газонокосилку на ровную поверхность.
- ▶ Открыть крышку (1) до упора и удерживать ее.



- ▶ Нажать стопорный рычаг (2). Аккумулятор (3) разблокирован.
- ▶ Извлечь аккумулятор (3).
- ▶ Закрыть откидную крышку (1).

9 Размещение и извлечение защитного ключа

9.1 Размещение защитного ключа



- ▶ Открыть крышку (1) до упора и удерживать ее.
- ▶ Вставить защитный ключ (2) в отверстие для ключа (3).
- ▶ Закрыть крышку (1).

9.2 Извлечение защитного ключа

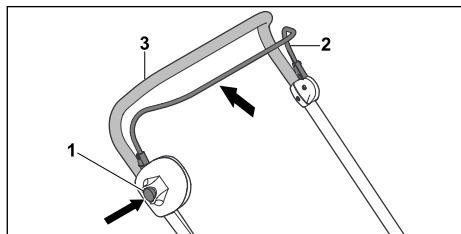
- ▶ Открыть крышку до упора и удерживать ее.
- ▶ Вынуть защитный ключ.
- ▶ Закрыть крышку.
- ▶ Защитный ключ должен храниться в недоступном для детей месте.

10 Включение и выключение газонокосилки

10.1 Включение и выключение ножа

10.1.1 Включение ножа

- ▶ Поставить газонокосилку на ровную поверхность.



- ▶ Нажать кнопку блокировки (1) правой рукой и удерживать ее нажатой.
- ▶ Лево́й рукой потянуть рукоятку переключения для запуска кошения (2) в направлении ведущей ручки (3) и удерживать ее в таком положении, обхватив большим пальцем ведущую ручку (3). Нож вращается.
- ▶ Отпустить кнопку блокировки (1).
- ▶ Удерживать ведущую ручку (3) и рукоятку переключения для запуска кошения (2) правой рукой, обхватив большим пальцем ведущую ручку (3).

10.1.2 Выключение ножа

- ▶ Опустить рукоятку переключения для запуска кошения.
- ▶ Дождаться прекращения вращения ножа.
- ▶ Если нож больше не вращается: вынуть защитный ключ, снять аккумулятор и связаться со специализированным центром STIHL.

Газонокосилка неисправна.

11 Проверка газонокосилки и аккумулятора

11.1 Проверка элементов управления

Кнопка блокировки и рукоятка переключения

- ▶ Вынуть защитный ключ.
- ▶ Извлечь аккумулятор.
- ▶ Нажать и снова отпустить кнопку блокировки.


- ▶ Полностью потянуть рукоятку переключения в направлении ведущей ручки и снова отпустить.
- ▶ Если кнопка блокировки или рукоятка переключения перемещаются с трудом или не возвращаются в исходное положение: не использовать газонокосилку и связаться со специализированным центром STIHL. Кнопка блокировки или рукоятка переключения неисправны.

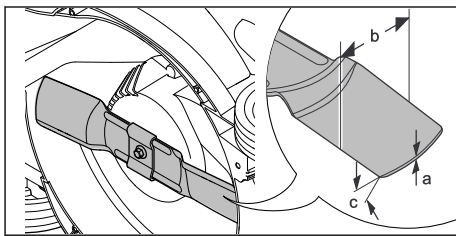
Включение ножа

- ▶ Вставить защитный ключ.
 - ▶ Установить аккумулятор.
 - ▶ Нажать кнопку блокировки правой рукой и удерживать ее нажатой.
 - ▶ Лево́й рукой потянуть рукоятку переключения в направлении ведущей ручки и удерживать ее в таком положении, обхватив большим пальцем ведущую ручку. Нож вращается.
 - ▶ Если 3 светодиода мигают красным: вынуть защитный ключ, снять аккумулятор и связаться со специализированным центром STIHL.
- В газонокосилке имеется неисправность.
- ▶ Отпустить кнопку блокировки или рукоятку переключения.
- Через короткое время нож больше не поворачивается.
- ▶ Если нож больше не вращается: вынуть защитный ключ, снять аккумулятор и связаться со специализированным центром STIHL.



Газонокосилка неисправна.

11.2 Проверка ножа

- ▶ Выключить газонокосилку, вынуть защитный ключ и снять аккумулятор.
- ▶ Перевернуть и отложить газонокосилку на сторону,  16.1.



- ▶ Измерить следующее:
 - Толщина a
 - Ширина b
 - Угол заточки c

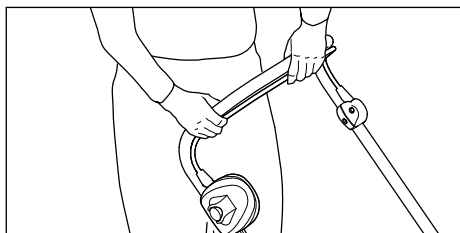
- ▶ Если значения минимальной ширины и прочности выходят за нижнюю границу допустимого диапазона: заменить нож,  20.2.
- ▶ Если угол заточки не соблюден: заточить нож,  20.2.
- ▶ При возникновении вопросов обратиться в сервисный центр STIHL.

11.3 Проверить аккумулятор

- ▶ Нажать кнопку на аккумуляторе. Светодиоды светятся или мигают.
 - ▶ Если светодиоды не светятся и не мигают: не использовать аккумулятор и обратиться к дилеру STIHL.
- Неполадки, связанные с аккумулятором.

12 Работа с газонокосилкой

12.1 Удерживание и перемещение газонокосилки



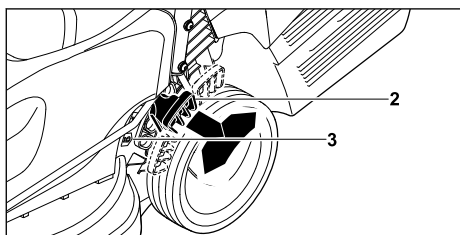
- ▶ Держать ведущую ручку обеими руками, обхватив ведущую ручку большими пальцами.

12.2 Регулировка высоты скашивания

Можно устанавливать 5 уровней высоты скашивания:

- 25 мм = положение 1
- 35 мм = положение 2
- 45 мм = положение 3
- 50 мм = положение 4
- 60 мм = положение 5

Положения указаны на газонокосилке.



- ▶ Надежно удерживать газонокосилку за ручку.
- ▶ Отжать рычаг (2) наружу и удерживать его в этом положении.
- ▶ Приподнять газонокосилку и опустить в требуемое положение. Текущий уровень высоты скашивания можно считать на индикаторе высоты среза (3).
- ▶ Отпустить рычаг (2). Газонокосилка защелкивается.

12.3 Кошение



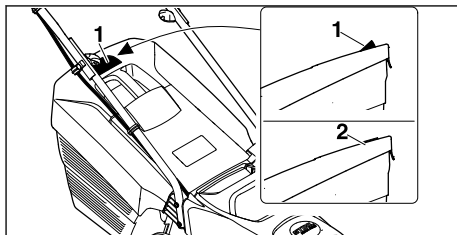
- ▶ Медленно и внимательно продвигать газонокосилку вперед.

12.4 Экономичный режим

Аккумуляторная газонокосилка STIHL распознает текущие рабочие условия и автоматически устанавливает подходящую скорость вращения ножа.

Это позволяет увеличить время работы аккумулятора.

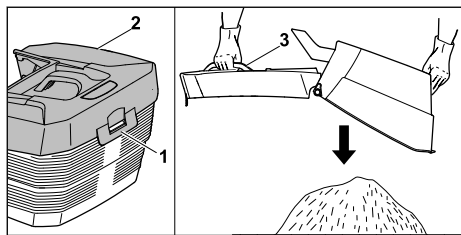
12.5 Опустошение травосборника



Поток воздуха, создаваемый ножом, поднимает индикатор заполнения травосборника (1). Если травосборник заполнен, поток воздуха останавливается. При недостаточном потоке воздуха индикатор заполнения травосборника (2) возвращается в исходное положение. Это является указанием на опустошение травосборника.

Неограниченная работа индикатора заполнения травосборника возможна только при оптимальном потоке воздуха. Внешние воздействия, такие как влажная, густая или высокая трава, низкие уровни среза, загрязнение или тому подобное, могут влиять на поток воздуха и работу индикатора заполнения травосборника.

- ▶ Если индикатор заполнения травосборника возвращается в состояние покоя: опустошить травосборник.
- ▶ Выключить газонокосилку.
- ▶ Снять травосборник.



- ▶ Открыть фиксирующую планку (1).
- ▶ Раскрыть верхнюю часть травосборника (2) за рукоятку (3) и удерживать ее.
- ▶ Другой рукой придерживать за ручку внизу.
- ▶ Опустошить травосборник.
- ▶ Закрыть травосборник.
- ▶ Установить травосборник.

13 После работы

13.1 После работы

- ▶ Выключить газонокосилку, вынуть защитный ключ и снять аккумулятор.
- ▶ Если газонокосилка намочла: высушить газонокосилку.
- ▶ Если аккумулятор намочен: дать аккумулятору просохнуть.
- ▶ Очистить газонокосилку.
- ▶ Очистить аккумулятор.

14 Транспортировка

14.1 Транспортировка газонокосилки

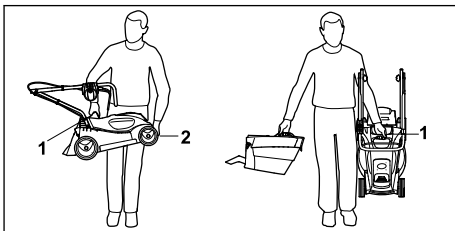
- ▶ Выключить газонокосилку. Нож не должен вращаться.
- ▶ Вынуть защитный ключ и снять аккумулятор.

Перемещение газонокосилки

- ▶ Медленно и внимательно продвигать газонокосилку вперед.

Перенос газонокосилки

- ▶ Во время работы надевать рабочие перчатки из износостойкого материала.



- ▶ Если переносится только газонокосилка:
 - ▶ Сложить ведущую ручку.
 - ▶ Держать газонокосилку одной рукой за транспортировочную ручку (1), а другой рукой за корпус (2).
 - ▶ Поднять и перенести газонокосилку.
- ▶ Если одновременно переносятся газонокосилка и травосборник:
 - ▶ Держать газонокосилку одной рукой за транспортировочную ручку (1).
 - ▶ Поднять газонокосилку и переносить ее сбоку у бедра.

Перевозка газонокосилки в транспортном средстве

- ▶ Закрепить газонокосилку в положении стоя, чтобы она не опрокинулась и не могла двигаться.

14.2 Транспортировка аккумулятора

- ▶ Выключить газонокосилку и снять аккумулятор.
- ▶ Убедиться, что аккумулятор в технически безопасном состоянии.
- ▶ Обеспечить упаковку аккумулятора с соблюдением следующих условий.
 - Упаковка не проводит электрический ток.
 - Аккумулятор не перемещается в упаковке.

- ▶ Зафиксировать упаковку таким образом, чтобы аккумулятор не перемещался.

На аккумулятор распространяются требования транспортировки опасных грузов.

Согласно классификации аккумулятор отнесен к типу UN3480 (литиево-ионная батарея) и прошел проверку в соответствии с предписаниями руководства ООН «Испытания и критерии», часть III, подраздел 38.3.

Осуществлять транспортировку в соответствии с предписаниями: www.stihl.com/safety-data-sheets.

15 Хранение

15.1 Хранение газонокосилки

- ▶ Выключить газонокосилку, вынуть защитный ключ и снять аккумулятор.
- ▶ Хранить газонокосилку с соблюдением следующих условий:
 - Газонокосилка хранится в недоступном для детей месте.
 - Газонокосилка чистая и сухая.
 - Газонокосилка не может перевернуться.
 - Газонокосилка не может скатиться.

15.2 Хранение аккумулятора

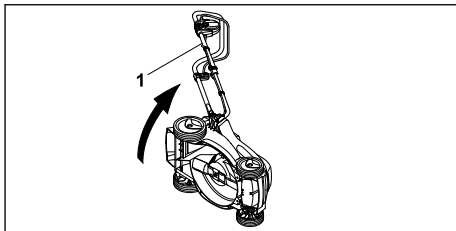
Компания STIHL рекомендует хранить аккумулятор с поддержанием уровня заряда в диапазоне от 40 % до 60 % (2 горящих зеленым цветом светодиода).

- ▶ Хранить аккумулятор с соблюдением следующих условий:
 - Аккумулятор хранится в недоступном для детей месте.
 - Аккумулятор чистый и сухой.
 - Аккумулятор хранится в закрытом помещении.
 - Аккумулятор хранится отдельно от газонокосилки и зарядного устройства.
 - Аккумулятор хранится в упаковке, не проводящей электрический ток.
 - Аккумулятор хранится в диапазоне температур от - 10 °C до + 50 °C.

16 Очистка

16.1 Установка газонокосилки в положение для очистки

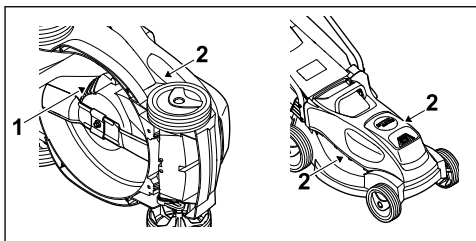
- ▶ Выключить газонокосилку, вынуть защитный ключ и снять аккумулятор.
- ▶ Поставить газонокосилку на ровную поверхность.
- ▶ Снять травосборник.



- ▶ Удерживая газонокосилку за ведущую ручку (1), перевернуть и отложить ее на сторону.

16.2 Очистка газонокосилки

- ▶ Выключить газонокосилку, вынуть защитный ключ и снять аккумулятор.
- ▶ Протереть газонокосилку влажной тряпкой.
- ▶ Очистить желоб выброса мягкой щеткой или влажной тряпкой.
- ▶ Удалить посторонние предметы из отделения для аккумулятора и протереть отделение влажной тканью.
- ▶ Очистить электрические контакты в отделении для аккумулятора кистью или мягкой щеткой.



- ▶ Очистить вентиляционные отверстия (1), (2) кисточкой.
- ▶ Установить газонокосилку.
- ▶ Очистить область вокруг ножа и сам нож деревянной палочкой, мягкой щеткой или влажной тканью.

16.3 Очистка аккумулятора

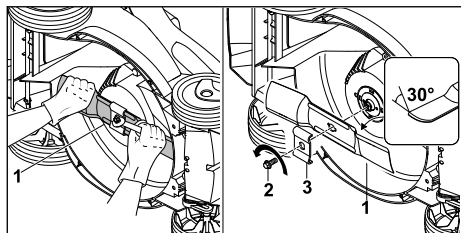
- ▶ Очистить аккумулятор влажной тряпкой.

17 Техническое обслуживание

17.1 Демонтаж и установка ножа

17.1.1 Демонтаж ножа

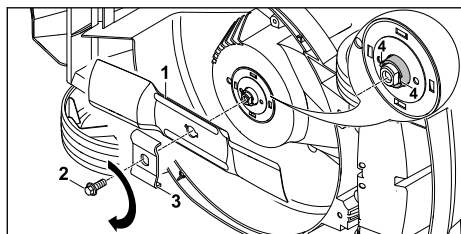
- ▶ Выключить газонокосилку, вынуть защитный ключ и снять аккумулятор.
- ▶ Перевернуть и отложить газонокосилку на сторону.



- ▶ Удерживать нож (1) одной рукой.
- ▶ Открутить винт (2) в направлении стрелки и снять его с поводком (3).
- ▶ Снять нож (1).
- ▶ Утилизировать винт (2) и поводок (4).
Для установки ножа (1) использовать новые винт и новый поводок.

17.1.2 Установка ножа

- ▶ Выключить газонокосилку, вынуть защитный ключ и снять аккумулятор.
- ▶ Перевернуть и отложить газонокосилку на сторону.



- ▶ Очистить поверхность контакта ножа и втулку ножа.
- ▶ Установить нож косилки (1) на втулку ножа изогнутыми закрылками наверх.
- ▶ Расположить направляющие штифты (4) втулки ножа в углублениях ножа косилки.
- ▶ Удерживая нож косилки (1) одной рукой, установить новый поводок (3).
- ▶ Нанести фиксирующий состав для винтов Loctite 243 на резьбу нового винта (2).

- ▶ Вкрутить винт (2) и затянуть его с моментом 20 Нм.


17.2 Заточка или балансировка ножа

Заточка и балансировка ножа требует значительной подготовки.

Компания STIHL рекомендует выполнять заточку и балансировку ножа в специализированном центре STIHL.



ПРЕДУПРЕЖДЕНИЕ

- Режущие кромки ножа острые. Пользователь может порезаться.
 - ▶ Во время работы надевать рабочие перчатки из износостойкого материала.
- ▶ Выключить газонокосилку, вынуть защитный ключ и снять аккумулятор.
- ▶ Остановить газонокосилку.
- ▶ Демонтировать нож.
- ▶ Заточить нож. Заточить нож, точно соблюдая при этом угол заточки, и охладить нож,  20.2.
Нож не должен становиться синим во время заточки.
- ▶ Монтировать нож.
- ▶ При возникновении вопросов: обратиться в сервисный центр STIHL.

18 Ремонт

18.1 Ремонт газонокосилки

Пользователь не может осуществлять техническое обслуживание и ремонт газонокосилки или ножа своими силами.

- ▶ При повреждении газонокосилки или ножа: не использовать газонокосилку или нож и связаться со специализированным центром STIHL.
- ▶ Если таблички с предупредительными надписями неразборчивы или повреждены: для замены поврежденных табличек обратиться в специализированный центр STIHL.

19 Устранение неисправностей

19.1 Устранение неисправностей газонокосилки или аккумулятора

Неисправность	Светодиоды на аккумуляторе	Причина	Способ устранения
При включении газонокосилка не работает.	1 светодиод мигает зеленым цветом.	Слишком низкий заряд аккумулятора.	▶ Зарядить аккумулятор.

Неисправность	Светодиоды на аккумуляторе	Причина	Способ устранения
	1 светодиод горит красным.	Аккумулятор слишком горячий или слишком холодный.	<ul style="list-style-type: none"> ▶ Вынуть защитный ключ. ▶ Извлечь аккумулятор. ▶ Дать аккумулятору остыть или прогреться.
	3 светодиода мигают красным.	В газонокосилке имеется неисправность.	<ul style="list-style-type: none"> ▶ Вынуть защитный ключ. ▶ Извлечь аккумулятор. ▶ Очистить электрические контакты в отделении для аккумулятора. ▶ Установить аккумулятор. ▶ Включить газонокосилку. ▶ Если после этого 3 светодиода мигают красным: не использовать газонокосилку и связаться со специализированным центром STIHL.
	3 светодиода горят красным.	Газонокосилка слишком нагрета.	<ul style="list-style-type: none"> ▶ Вынуть защитный ключ. ▶ Извлечь аккумулятор. ▶ Дать газонокосилке остыть.
	4 светодиода мигают красным.	В аккумуляторе имеется неисправность.	<ul style="list-style-type: none"> ▶ Извлечь и повторно вставить аккумулятор. ▶ Включить газонокосилку. ▶ Если после этого 4 светодиода мигают красным: не использовать аккумулятор и связаться со специализированным центром STIHL.
		Прервано электрическое соединение между газонокосилкой и аккумулятором.	<ul style="list-style-type: none"> ▶ Вынуть защитный ключ. ▶ Извлечь аккумулятор. ▶ Очистить электрические контакты в отделении для аккумулятора. ▶ Вставить защитный ключ. ▶ Установить аккумулятор.
		Газонокосилка или аккумулятор намокли.	<ul style="list-style-type: none"> ▶ Вынуть защитный ключ. ▶ Извлечь аккумулятор. ▶ Очистить газонокосилку. ▶ Дать газонокосилке или аккумулятору высохнуть.
		Соппротивление на ноже слишком велико.	<ul style="list-style-type: none"> ▶ Установить более высокое значение высоты скашивания. ▶ Не следует включать газонокосилку на более низкой траве.
		Область вокруг ножа засорена.	<ul style="list-style-type: none"> ▶ Очистить газонокосилку.
Газонокосилка выключается во время работы.	3 светодиода горят красным.	Газонокосилка слишком нагрета.	<ul style="list-style-type: none"> ▶ Вынуть защитный ключ. ▶ Извлечь аккумулятор. ▶ Дать газонокосилке остыть. ▶ Очистить газонокосилку. ▶ Не включать газонокосилку слишком часто в течение короткого периода времени. ▶ Установить более высокое значение высоты скашивания. ▶ Производить скашивание на более низкой траве.
		Нож заблокирован.	<ul style="list-style-type: none"> ▶ Вынуть защитный ключ. ▶ Извлечь аккумулятор. ▶ Очистить газонокосилку.
		Имеется неисправность	<ul style="list-style-type: none"> ▶ Извлечь и повторно вставить аккумулятор.

Неисправность	Светодиоды на аккумуляторе	Причина	Способ устранения
		системы электропитания.	▶ Включить газонокосилку.
Газонокосилка сильно вибрирует во время работы.		Винт на ноже ослаблен.	▶ Затянуть винт.
		Нож отбалансирован неверно.	▶ Заточить или отбалансировать нож.
Время работы газонокосилки слишком короткое.		Аккумулятор заряжен не полностью.	▶ Полностью зарядить аккумулятор.
		Истек срок службы аккумулятора.	▶ Заменить аккумулятор.
		Область вокруг ножа засорена.	▶ Очистить газонокосилку.
		Нож затуплен или изношен.	▶ Заточить или отбалансировать нож.
		Сопrotивление на ноже слишком велико.	▶ Установить более высокое значение высоты скашивания. ▶ Производить скашивание на более низкой траве.
Аккумулятор застревает при установке в отделение для аккумулятора.		Загрязнены направляющие или электрические контакты в отделении для аккумулятора.	▶ Очистить газонокосилку.
После установки аккумулятора в зарядное устройство не начинается процесс зарядки.	1 светодиод горит красным.	Аккумулятор слишком горячий или слишком холодный.	▶ Оставить аккумулятор в зарядном устройстве. Процесс зарядки начнется автоматически, как только будет достигнут допустимый диапазон температур.
Нечистое срезание травы или пожелтевший газон.		Нож затуплен или изношен.	▶ Заточить или отбалансировать нож.
		Сопrotивление на ноже слишком велико.	▶ Установить более высокое значение высоты скашивания. ▶ Производить скашивание на более низкой траве.

20 Технические данные

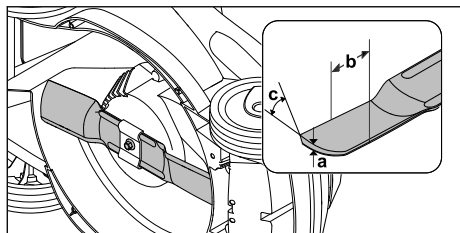
20.1 Газонокосилка STIHL RMA 235.0

- Допустимый аккумулятор: STIHL AK
- Вес без аккумулятора: 14 кг
- Максимальный объем травосборника: 30 л

- Ширина реза: 33 см
- Частота вращения: 3400 об/мин
- Частота вращения двигателя в режиме ECO: 2900 об/мин

Время работы указано на сайте www.stihl.com/battery-life.

20.2 Нож



- Минимальная толщина a: 1,6 мм
- Минимальная ширина b: 56 мм
- Угол заточки c: 30°

20.3 Аккумулятор STIHL АК

- Тип аккумулятора: литий-ионный
- Напряжение: 36 В
- Емкость в А·ч: см. заводскую табличку
- Энергоемкость в Вт·ч: см. заводскую табличку
- Масса в кг: см. заводскую табличку
- Допустимый диапазон температур для эксплуатации и хранения: от - 10 °С до + 50 °С

20.4 Значения звука и вибрации

Показатель К уровня звука составляет 2 дБ(А). Показатель К уровня шума составляет 1,5 дБ(А). Показатель К уровня вибрации составляет 0,9 м/с².

- Уровень звука L_{pA} , измеренный согласно EN 60335-2-77: 76 дБ(А)
- Уровень шума L_{WA} , измеренный по 2000/14/ЕС: 87,9 дБ(А)
- Значение вибрации a_{HV} , измеренное по EN 60335-2-77, ведущая ручка: 1,8 м/с²

Указанные значения вибрации были измерены по унифицированному методу испытаний и могут быть использованы для сравнения электрических приборов. Фактические значения вибрации могут отличаться от приведенных значений в зависимости от типа применения. Указанные значения вибрации могут быть использованы для первоначальной оценки вибрационной нагрузки. Необходимо оценить фактическую вибрационную нагрузку. При этом можно также учитывать время, в течение которого электроприбор выключен, и время, когда он включен, но работает без нагрузки.

Информация об исполнении директивы для работодателей в отношении вибрации 2002/44/ЕС см. на сайте www.stihl.com/vib.

20.5 REACH

REACH – это регламент ЕС для регистрации, оценки и допуска химических веществ.

Сведения для выполнения регламента REACH указаны на странице www.stihl.com/reach.

20.6 Установленный срок службы

Полный установленный срок службы – до 30 лет.

Для выработки установленного срока службы необходимы своевременное техническое обслуживание и уход согласно руководству по эксплуатации.

21 Запасные части и принадлежности

21.1 Запасные части и принадлежности

STIHL Этими символами обозначены оригинальные запчасти и принадлежности STIHL.

Компания STIHL рекомендует использовать оригинальные запчасти STIHL и оригинальные принадлежности STIHL.

Компания STIHL не может ручаться за надежность, безопасность и пригодность запасных частей и принадлежностей других производителей, вследствие чего ответственность компании STIHL за их эксплуатацию исключена.

Оригинальные запасные части STIHL и оригинальные принадлежности STIHL можно купить у дилера STIHL.

21.2 Важные запасные части

- Нож: 6311 702 0110
- Винт ножа: 9018 321 1800
- Поводок: 6311 702 0600

22 Утилизация

22.1 Утилизация газонокосилки

Информацию по утилизации газонокосилки можно получить в специализированном центре STIHL.

- ▶ Осуществлять утилизацию газонокосилки, ножа, принадлежностей и упаковки в соответствии с предписаниями, а также согласно положениям о защите окружающей среды.

23 Сертификат соответствия ЕС

23.1 Газонокосилка STIHL RMA 235.0

STIHL Tirol GmbH
Hans Peter Stihl-Straße 5
6336 Langkampfen (Лангкампфен)

Австрия

заявляет под собственную ответственность, что

- Конструктивное исполнение: аккумуляторная газонокосилка
- Производитель: STIHL
- Тип: RMA 235.0
- Серийный номер: 6311

соответствует положениям директив 2000/14/ЕС, 2006/42/ЕС, 2014/30/EU и 2011/65/EU, была разработана и изготовлена в соответствии с версиями следующих стандартов, действующих на дату изготовления: EN 60335-1, EN 60335-2-77, EN 55014-1, EN 55014-2.

Название и адрес принимавшей участие инстанции:

TÜV Rheinland LGA Products GmbH
Tillystraße 2

D-90431 Nürnberg (Нюрнберг, Германия)
Измеренные и гарантированные уровни шума были определены в соответствии с Директивой 2000/14/ЕС, Приложение VIII.

- Измеренный уровень шума: 87,9 дБ(А)
- Гарантированный уровень шума: 89 дБ(А)

Техническая документация хранится с разрешением о допуске изделия к эксплуатации STIHL Tirol GmbH.

Год выпуска и номер машины указаны на газонокосилке.

Лангкампфен, 02.10.2020

STIHL Tirol GmbH

И. о. 

Маттиас Фляйшер (Matthias Fleischer), руководитель отдела научных исследований и разработок




И. о.

Свен Циммерманн (Sven Zimmermann), руководитель отдела качества

23.2 Знаки соответствия



Сведения о сертификатах ЕАС и декларациях соответствия, подтверждающих выполнение технических правил и требований Таможенного союза, представлены на сайтах www.stihl.ru/eac или могут быть затребованы по телефону в соответствующем местном представительстве STIHL.  24.



Технические правила и требования для Украины выполнены.

24 Адреса

24.1 Штаб-квартира STIHL

ANDREAS STIHL AG & Co. KG
Badstrasse 115
71336 Waiblingen

Германия

24.2 Дочерние компании STIHL

РОССИЙСКАЯ ФЕДЕРАЦИЯ

РОССИЙСКАЯ ФЕДЕРАЦИЯ
ООО "АНДРЕАС ШТИЛЬ МАРКЕТИНГ"
наб. Обводного канала, дом 60, литера А,
помещ. 1-Н, офис 200
192007 Санкт-Петербург, Россия
Горячая линия: +7 800 4444 180
Эл. почта: info@stihl.ru

УКРАИНА

ТОВ «Андреас Штіль»
вул. Антонова 10, с. Чайки
08135 Київська обл., Україна
Телефон: +38 044 393-35-30
Факс: +380 044 393-35-70
Гаряча лінія: +38 0800 501 930
E-mail: info@stihl.ua

24.3 Представительства STIHL

В Белоруссии:

Представительство
ANDREAS STIHL AG & Co. KG
ул. К. Цеткин, 51-11а
220004 Минск, Беларусь
Горячая линия: +375 17 200 23 76

В Казахстане:

Представительство
ANDREAS STIHL AG & Co. KG
ул. Шагабутдинова, 125А, оф. 2
050026 Алматы, Казахстан
Горячая линия: +7 727 225 55 17

24.4 Импортёры STIHL**РОССИЙСКАЯ ФЕДЕРАЦИЯ**

ООО "ШТИЛЬ ЗЮДВЕСТ"
350000, Российская Федерация,
г. Краснодар, ул. Западный обход, д. 36/1

ООО "ФЛАГМАН"
194292, Российская Федерация,
г. Санкт-Петербург, 3-ий Верхний переулок, д.
16 литер А, помещение 38

ООО "ПРОГРЕСС"
107113, Российская Федерация,
г. Москва, ул. Маленковская, д. 32, стр. 2

ООО "АРНАУ"
236006, Российская Федерация,
г. Калининград, Московский проспект, д. 253,
офис 4

ООО "ИНКОР"
610030, Российская Федерация,
г. Киров, ул. Павла Корчагина, д. 1Б

ООО "ОПТИМА"
620030, Российская Федерация,
г. Екатеринбург, ул. Карьерная д. 2, Помеще-
ние 1

ООО "ТЕХНОТОРГ"
660112, Российская Федерация,
г. Красноярск, ул. Парашютная, д. 15

ООО "ЛЕСОТЕХНИКА"
664540, Российская Федерация,
с. Хомутово, ул. Чапаева, д. 1, оф. 39

УКРАИНА

ТОВ «Андреас Штіл»
вул. Антонова 10, с. Чайки
08135 Київська обл., Україна

БЕЛАРУСЬ

ООО «ПИЛАКОС»
ул. Тимирязева 121/4 офис 3
220020 Минск, Беларусь

УП «Беллесэкспорт»

0478-131-9666-B

ул. Скрыганова 6.403
220073 Минск, Беларусь

КАЗАХСТАН

ИП «ВОРОНИНА Д.И.»
пр. Райымбека 312
050005 Алматы, Казахстан

КИРГИЗИЯ

ОсОО «Муза»
ул. Киевская 107
720001 Бишкек, Киргизия

АРМЕНИЯ

ООО «ЮНИТУЛЗ»
ул. Г. Парпеци 22
0002 Ереван, Армения

25 Инструкции по технике безопасности для газонокосилки

25.1 Введение

В этой главе представлены общие инструкции по технике безопасности в соответствии со стандартом EN 60335-2-77, Приложение EE, для электрических газонокосилок.

**ПРЕДУПРЕЖДЕНИЕ**

- **Ознакомьтесь со всеми инструкциями по технике безопасности, указаниями, иллюстрациями и техническими характеристиками, прилагаемыми к данной газонокосилке.** Несоблюдение приведенных ниже указаний может привести к поражению электрическим током, пожару и/или серьезным травмам. **Сохранять все инструкции по технике безопасности и указания на будущее.**

25.2 Обучение

- a) Внимательно прочитать инструкцию по эксплуатации. Ознакомиться с элементами управления и надлежащим способом применения устройства.
- b) Запрещается пользоваться газонокосилкой детям или другим лицам, которые незнакомы с инструкцией по эксплуатации. Местные предписания могут определять минимальный возраст пользователя.
- c) Нельзя косить, если поблизости находятся люди, особенно дети, а также животные.

d) Всегда помнить, что оператор или пользователь несет ответственность за несчастные случаи с другими лицами или за их собственность.

25.3 Подготовительные мероприятия

a) В процессе эксплуатации следует всегда носить прочную обувь и длинные брюки. Не работать с газонокосилкой босиком или в легких сандалиях. Избегать ношения свободной одежды или одежды с висящими шнурками или ремнями.

b) Тщательно осмотреть участок, на котором будет работать устройство, и убрать все предметы, которые могли бы быть захвачены и отброшены устройством.

c) Перед использованием всегда необходимо визуально проверять отсутствие износа или повреждений режущего ножа, болтов крепления и всего режущего блока. Изношенные или поврежденные режущие ножи и крепежные болты можно заменять только в комплекте во избежание дисбаланса. Изношенные или поврежденные таблички с предупредительными надписями подлежат замене.

25.4 Эксплуатация

a) Следует косить только при дневном свете или хорошем искусственном освещении.

b) По возможности избегать применения устройства на влажной траве.

c) Всегда следить за правильным положением устройства на склонах.

d) Передвигаться с устройством только в темпе шага.

e) Косить следует поперек склона и ни в коем случае вверх или вниз по склону.

f) Проявлять особую осторожность при изменении направления движения на склоне.

g) Не косить на слишком крутых склонах.

h) Проявлять особую осторожность при поворачивании газонокосилки или приближении ее к себе.

i) Следует выключать режущий нож (ножи), если газонокосилку нужно транспортировать не по газону в опрокинутом состоянии, а также если газонокосилку нужно вести к скашиваемым зонам и обратно.

j) Запрещается использовать газонокосилку с поврежденными защитными приспособлен-

иями или защитными решетками или без установленных защитных приспособлений, например, без отражательной заслонки и/или приспособлений для сбора травы.

k) Запуск производить с осторожностью, соблюдая указания производителя. Ноги должны находиться на достаточном расстоянии от ножа(-ей).

l) При пуске или включении двигателя нельзя опрокидывать газонокосилку, за исключением случаев, когда газонокосилку нужно приподнять в процессе работы. В данном случае ее следует наклонить только, насколько необходимо, и приподнимать только противоположную от пользователя сторону.

m) Не запускать двигатель при нахождении оператора перед желобом выброса.

n) Ни в коем случае не класть руки или ноги на вращающиеся детали или под них. Необходимо всегда находиться на некотором расстоянии от отверстия для выброса.

o) Никогда не поднимать и не переносить газонокосилку с работающим двигателем.

p) Следует выключить двигатель, извлечь ключ зажигания. Убедиться, что все подвижные детали остановились:

– если газонокосилка остается без присмотра;

– перед тем как выполнить разблокирование или устранить забивания в желобе выброса;

– перед проверкой газонокосилки, очисткой или перед выполнением рабочих операций на косилке;

– при задевании постороннего предмета. Перед повторным запуском и продолжением работ следует осмотреть газонокосилку на наличие повреждений и при необходимости произвести ремонт.

В случае появления у газонокосилки необычно сильных вибраций; немедленно произвести проверку.

– осмотреть газонокосилку на наличие повреждений;

– выполнить необходимый ремонт поврежденных деталей;

– проконтролировать, чтобы все гайки, болты и винты были плотно затянуты.

25.5 Техническое обслуживание и хранение

- a) Убедиться, что все гайки, болты и винты затянуты и что устройство находится в безопасном рабочем состоянии.
- b) Регулярно проверять приспособление для сбора травы на отсутствие износа и на работоспособность.
- c) Из соображений безопасности заменять изношенные или поврежденные детали.
- d) Следить за тем, чтобы на машинах с несколькими режущими ножами при вращении одного режущего ножа также вращались и другие режущие ножи.
- e) При регулировке машины следите за тем, чтобы пальцы не попали между движущимися ножами и неподвижными частями машины.
- f) Перед тем как ставить машину в закрытое помещение, следует дать двигателю остыть.
- g) При работах по техническому обслуживанию режущих ножей убедиться, что даже при отключенном питании режущие ножи могут двигаться.
- h) Из соображений безопасности заменять изношенные или поврежденные детали. Использовать только оригинальные запчасти и дополнительные принадлежности.

Spis treści

1	Przedmowa.....	107
2	Informacje o instrukcji użytkowania.....	107
3	Przegląd.....	108
4	Wskazówki dotyczące bezpieczeństwa pracy.....	109
5	Przygotowanie kosiarki do pracy.....	115
6	Ładowanie akumulatora i sygnalizacja diodami LED.....	115
7	Składanie kosiarki.....	115
8	Podłączanie i odłączanie akumulatora....	117
9	Wkładanie i wyciąganie kluczyka zabezpieczającego.....	118
10	Włączanie i wyłączenie kosiarki.....	118
11	Sprawdzanie kosiarki i akumulatora.....	118
12	Koszenie trawy kosiarką.....	119
13	Po zakończeniu pracy.....	120
14	Transport.....	120
15	Przechowywanie.....	121
16	Czyszczenie.....	121

17	Konserwacja.....	122
18	Naprawa.....	122
19	Rozwiązywanie problemów.....	123
20	Dane techniczne.....	124
21	Części zamienne i akcesoria.....	125
22	Utylizacja.....	125
23	Deklaracja zgodności UE.....	125
24	Wskazówki bezpieczeństwa dotyczące kosiarki.....	126

1 Przedmowa

Szanowni Państwo,

dziękujemy za zakup produktu marki STIHL. STIHL projektuje i produkuje urządzenia o najwyższej jakości, które w pełni spełniają oczekiwania klientów. Produkowane przez nas urządzenia wyróżniają się najwyższą niezawodnością nawet w najcięższych warunkach pracy.

Marka STIHL to również najwyższej klasy obsługa klienta. Nasi sprzedawcy oferują fachowe doradztwo, pomoc w doborze odpowiednich produktów oraz kompleksowe wsparcie techniczne.

Firma STIHL przywiązuje szczególną wagę do zrównoważonego rozwoju i ochrony środowiska. Celem niniejszej instrukcji obsługi jest zapewnienie bezpiecznej i przyjaznej dla środowiska eksploatacji produktu STIHL przez długi okres użytkowania.

Dziękujemy Państwu za zaufanie. Życzymy satysfakcji z użytkowania produktu marki STIHL.



Dr Nikolas Stihl

WAŻNE! PRZECZYTAĆ PRZED UŻYCIEM I ZACHOWAĆ.

2 Informacje o instrukcji użytkowania

2.1 Obowiązujące dokumenty

Niniejsza instrukcja obsługi jest oryginalną instrukcją obsługi Producenta według dyrektywy WE 2006/42/EC.

Obowiązują lokalne przepisy bezpieczeństwa.

- ▶ Oprócz tej instrukcji obsługi należy dokładnie zapoznać się z następującymi dokumentami i je przechowywać:
 - Wskazówki bezpieczeństwa dot. akumulatora STIHL AK
 - Instrukcja obsługi ładowarek STIHL AL 101, 300, 500
 - Informacja bezpieczeństwa dotycząca akumulatorów STIHL i urządzeń z zamontowanym akumulatorem: www.stihl.com/safety-data-sheets

2.2 Ostrzeżenia w treści instrukcji

NIEBEZPIECZEŃSTWO

- Ten piktogram oznacza bezpośrednie zagrożenie poważnym lub wręcz śmiertelnym wypadkiem.
 - ▶ Oznaczone nim środki mogą zapobiec poważnemu lub śmiertelnemu wypadkowi.


OSTRZEŻENIE

- Ten piktogram oznacza **możliwe** zagrożenie poważnym lub wręcz śmiertelnym wypadkiem.
 - ▶ Oznaczone nim środki mogą zapobiec poważnemu lub śmiertelnemu wypadkowi.

WSKAZÓWKA

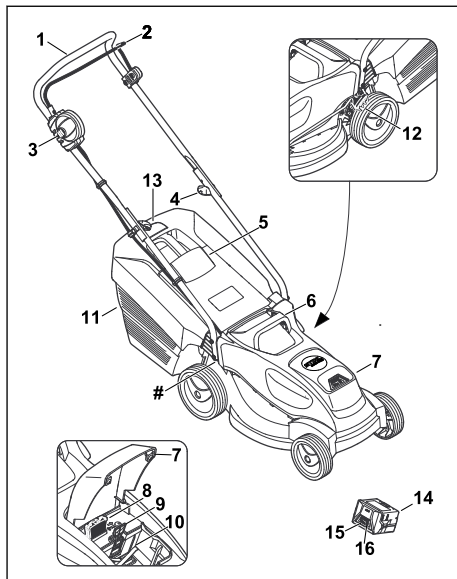
- Ten piktogram oznacza potencjalne zagrożenie szkodami w mieniu.
 - ▶ Oznaczone nim środki mogą zapobiec szkodom w mieniu.

2.3 Symbole w tekście

-  Ten symbol odsyła do rozdziału niniejszej instrukcji obsługi.

3 Przegląd

3.1 Kosiarka i akumulator



1 Uchwyt kierujący

Uchwyt kierujący służy do przytrzymywania, prowadzenia i transportu kosiarki.

2 Dźwignia przełączająca

Dźwignia przełączająca – wraz przyciskiem blokady – służy do włączania i wyłączania noży.

3 Przycisk blokady

Przycisk blokady – wraz dźwignią koszenia – służy do włączania i wyłączania noży.

4 Pokrętko

Pokrętko zaciska górną część uchwytu kierującego na dolnej części uchwytu kierującego i służy do składania uchwytu kierującego.

5 Osłona wyrzutu

Osłona wyrzutu zamyka kanał wyrzutowy.

6 Uchwyt transportowy

Uchwyt transportowy służy do transportu kosiarki.

7 Pokrywa

Pokrywa osłania akumulator i kluczyk zabezpieczający.

8 Kluczyk zabezpieczający

Kluczyk zabezpieczający włącza kosiarkę.

9 Dźwignia blokady

Dźwignia blokady przytrzymuje akumulator w komorze.

10 Komora akumulatora

W komorze akumulatora mieści się akumulator.

11 Kosz na trawę

Kosz na trawę zbiera skoszoną trawę.

12 Dźwignia

Dźwignia służy do ustawiania wysokości koszenia.

13 Wskaźnik napełnienia kosza

Wskaźnik napełnienia wskazuje napełnienie kosza na trawę.

14 Akumulator

Akumulator służy do zasilania kosiarki.

15 Diody LED

Diody LED wskazują naładowanie i usterki akumulatora.

16 Przycisk

Przycisk włącza diody LED na akumulatorze.

Tabliczka znamionowa z numerem maszyny**3.2 Symbole**

Symbole mogą zostać umieszczone na kosiarce oraz akumulatorze i mają następujące znaczenie:



Symbol ten oznacza kluczyk zabezpieczający.



Symbol ten oznacza gniazdo kluczyka.



Symbol ten informuje o ciężarze kosiarki.



Diody LED świeci na czerwono. Akumulator jest zbyt ciepły lub zbyt zimny.



Cztery diody LED migają na czerwono. W akumulatorze występuje usterka.



Gwarantowany poziom mocy akustycznej według dyrektywy 2000/14/EC, w dB(A), aby umożliwić porównanie emisji hałasu przez maszyny.



Wartość obok symbolu informuje o zawartości energii w akumulatorze według specyfikacji producenta ogniwa. Podczas eksploatacji dostępna zawartość energii jest mniejsza.



Nie wolno utylizować maszyny z odpadami komunalnymi.



Włączanie i wyłączanie noży.

4 Wskazówki dotyczące bezpieczeństwa pracy**4.1 Symbole ostrzegawcze**

Znaczenie symboli ostrzegawczych na kosiarce lub akumulatorze:



Zwrócić uwagę na wskazówki i środki dotyczące bezpieczeństwa.



Zapoznać się dokładnie z instrukcją obsługi i ją przechowywać.



Uważać na objekty, które mogą zostać odrzucone - zachować odległość i zabezpieczyć przed dostępem osób postronnych.



Nie dotykać obracającego się noża.



Wyjąć akumulator podczas przerw w pracy, transportu, przechowywania, konserwacji lub naprawy.



Chronić kosiarkę przed deszczem i wilgocią.



Wyciągać kluczyk zabezpieczający podczas przerw w pracy, transportu, przechowywania, konserwacji lub naprawy.



Zachowywać bezpieczny odstęp.



Chronić akumulator przed wysoką temperaturą i ogniem.



Chronić akumulator przed deszczem oraz wilgocią i nie zanurzać go w płynach.



Nie przekraczać dopuszczalnego zakresu temperatury akumulatora.

4.2 Użytkowanie zgodne z przeznaczeniem

Kosiarka STIHL RMA 235 służy do koszenia suchej trawy.

Kosiarka jest zasilana napięciem z akumulatora STIHL AK.

▲ OSTRZEŻENIE

- Akumulatory, które nie zostały zaakceptowane do kosiarki przez firmę STIHL, mogą spowodować pożary lub eksplozje. Możliwość odniesienia poważnych ran przez osoby lub śmierci oraz wystąpienia szkód materialnych.
 - ▶ Stosować kosiarkę z akumulatorem STIHL AK.
- Eksploatacja kosiarki lub akumulatora niezgodnie z przeznaczeniem może spowodować poważne obrażenia ciała lub śmierć osób oraz szkody materialne.
 - ▶ Użytkować kosiarkę i akumulator w sposób opisany w niniejszej instrukcji obsługi.

4.3 Wymagania dotyczące użytkownika

▲ OSTRZEŻENIE

- Użytkownicy, którzy nie zostali poinstruowani, nie są w stanie rozpoznać ani oszacować zagrożeń spowodowanych przez kosiarkę i akumulator. Możliwość poważnego zranienia lub śmierci użytkownika albo innych osób.



- ▶ Zapoznać się dokładnie z instrukcją obsługi i ją przechowywać.

- ▶ W przypadku przekazywania innej osobie kosiarki lub akumulatora wraz z urządzeniem należy przekazać instrukcję obsługi.
- ▶ Użytkownik musi spełnić następujące wymagania:
 - Użytkownik powinien być wypoczęty.
 - Użytkownik powinien być zdolny pod względem fizycznym, sensorycznym oraz psychicznym do obsługi kosiarki i akumulatora oraz wykonywania pracy. Jeżeli użytkownik jest do tego zdolny w ograniczonym zakresie pod względem fizycznym, sensorycznym lub psychicznym, to może wykonywać pracę za pomocą maszyny tylko pod nadzorem odpowiedzialnej osoby lub po instruktażu przeprowadzonym przez tę osobę.

- Użytkownik potrafi rozpoznać i oszacować zagrożenia spowodowane przez kosiarkę i akumulator.
- Użytkownik powinien być świadomy swojej odpowiedzialności za wypadki i szkody.
- Użytkownik powinien być pełnoletni lub odbywać naukę zawodu pod nadzorem zgodnie z krajowymi przepisami.
- Użytkownik powinien zostać poinstruowany przez Autoryzowanego Dealera STIHL lub odpowiedniego specjalistę przed pierwszym użyciem kosiarki.
- Użytkownik nie może być pod wpływem alkoholu, leków lub narkotyków.
- ▶ W razie wątpliwości odwiedzić Autoryzowanego Dealera STIHL.

4.4 Odzież robocza i sprzęt ochronny

▲ OSTRZEŻENIE

- Podczas pracy przedmioty mogą zostać odrzucone do góry z dużą prędkością. Użytkownik może zostać zraniony.
 - ▶ Należy nosić długie spodnie z odpornego materiału.
- Podczas pracy może wzbić się pył. Wdychanie pyłu może spowodować pogorszenie zdrowia i reakcje alergiczne.
 - ▶ Jeżeli wzbija się pył: Zakładać maskę przeciwpyłową.
- Nieodpowiednia odzież robocza może zaciepić się o drewno, zarośla lub kosiarkę. Użytkownicy bez odpowiedniej odzieży roboczej mogą odnieść poważne obrażenia ciała.
 - ▶ Zakładać dobrze przylegającą odzież roboczą.
 - ▶ Zdjąć szalik i ozdoby.
- Podczas czyszczenia, konserwacji i transportu użytkownik może dotknąć noża. Użytkownik może zostać zraniony.
 - ▶ Należy nosić rękawice ochronne z odpornego materiału.
- Użytkownik noszący nieodpowiednie obuwie może się poślizgnąć. Użytkownik może zostać zraniony.
 - ▶ Zakładać mocne, zamknięte i nieślizgające się obuwie.
- Podczas ostrzenia noża mogą zostać odrzucone cząsteczki materiału. Użytkownik może zostać zraniony.
 - ▶ Zakładać dobrze przylegające okulary ochronne. Odpowiednie okulary ochronne

są testowane zgodnie z normą EN 166 lub przepisami krajowymi i z odpowiednim oznaczeniem są dostępne w handlu.

- ▶ Należy nosić rękawice ochronne z odpornego materiału.

4.5 Stanowisko pracy i otoczenie

4.5.1 Kosiarka

▲ OSTRZEŻENIE

- Osoby postronne, dzieci i zwierzęta mogą nie potrafić rozpoznać i ocenić zagrożeń spowodowanych przez kosiarkę i przedmioty odrzucane do góry. Możliwość odniesienia poważnych obrażeń ciała przez osoby postronne, dzieci i zwierzęta oraz wystąpienia szkód materialnych.



- ▶ Osoby postronne, dzieci i zwierzęta powinny przebywać w bezpiecznej odległości od obszaru roboczego.

- ▶ Zachować odległość od przedmiotów.
- ▶ Nie pozostawiać kosiarki bez nadzoru.
- ▶ Należy wyeliminować możliwość zabawiania się kosiarką przez dzieci.
- Kosiarka nie jest zabezpieczona przed wodą. W przypadku pracy podczas deszczu lub w wilgotnym środowisku może dojść do porażenia prądem elektrycznym. Użytkownik może odnieść obrażenia ciała, a kosiarka może zostać uszkodzona.
 - ▶ Nie wykonywać pracy podczas deszczu ani w wilgotnym środowisku.
 - ▶ Nie kosić wilgotnej trawy.
- Elektryczne elementy kosiarki mogą iskrzyć. W łatwopalnym lub wybuchowym środowisku iskry mogą być przyczyną pożarów lub eksplozji. Możliwość odniesienia poważnych ran przez osoby lub śmierci oraz wystąpienia szkód materialnych.
 - ▶ Nie wykonywać pracy w środowisku łatwopalnym i wybuchowym.

4.5.2 Akumulator

▲ OSTRZEŻENIE

- Osoby postronne, dzieci i zwierzęta nie są w stanie rozpoznać, ani tym bardziej prawidłowo ocenić zagrożeń powodowanych przez akumulator. Możliwość poważnych urazów u osób postronnych, dzieci i zwierząt.
 - ▶ Osoby postronne, dzieci i zwierzęta należy trzymać z dala od urządzenia.
 - ▶ Nie pozostawiać akumulatora bez nadzoru.
 - ▶ Nie pozwolić dzieciom na zabawę akumulatorem.

- Akumulator nie jest całkowicie odporny na wszystkie czynniki w otoczeniu. Pod wpływem niektórych zjawisk lub czynników może dojść do jego pożaru lub wybuchu. Niebezpieczeństwo poważnego wypadku oraz strat w mieniu.



- ▶ Chronić akumulator przed wysokimi temperaturami oraz przed otwartym ogniem.
- ▶ Nie wrzucać akumulatora do ognia.



- ▶ Przechowywać akumulator i używać go w temperaturze od - 10°C do + 50°C.



- ▶ Chronić akumulator przed deszczem i wilgocią. Nie zanurzać go w żadnych cieczach.

- ▶ Trzymać akumulator z dala od metalowych przedmiotów.
- ▶ Chronić akumulator przed nadmiernie wysokim ciśnieniem.
- ▶ Nie narażać akumulatora na działanie mikrofal.
- ▶ Chronić akumulator przed substancjami chemicznymi i solami.

4.6 Bezpieczny stan

4.6.1 Kosiarka

Kosiarka zapewnia bezpieczeństwo, gdy spełnione są następujące warunki:

- Kosiarka nie jest uszkodzona.
- Kosiarka jest czysta i sucha.
- Elementy obsługi działają i nie zostały zmodyfikowane.
- Nóż jest prawidłowo zamontowany.
- Zamontowane są oryginalne akcesoria STIHL do tej kosiarki.
- Akcesoria zostały prawidłowo zamontowane.



▲ OSTRZEŻENIE

- Elementy, które nie zapewniają bezpiecznej pracy, mogą nie działać prawidłowo, a urządzenia zabezpieczające mogą zostać wyłączone. Osoby mogą zostać poważnie zranione lub ponieść śmierć.
 - ▶ Wykonywać pracę przy pomocy nieuszkodzonej kosiarki.
 - ▶ Jeżeli kosiarka jest zabrudzona lub mokra, oczyścić kosiarkę i pozostawić do wyschnięcia.
 - ▶ Nie modyfikować kosiarki.
 - ▶ Jeżeli nie działają elementy obsługi, nie kosić trawy kosiarką.
 - ▶ Montować oryginalne akcesoria STIHL do tej kosiarki.

- ▶ Zamontować nóż w sposób opisany w niniejszej instrukcji obsługi.
- ▶ Zamontować akcesoria w sposób opisany w niniejszej instrukcji obsługi lub instrukcji obsługi akcesoriów.
- ▶ Nie umieszczać przedmiotów w otworach kosiarki.
- ▶ Nie wolno łączyć i zwierać styków gniazda kluczyka za pomocą metalowych przedmiotów.
- ▶ Wymieniać zużyte lub uszkodzone tabliczki informacyjne.
- ▶ W razie wątpliwości odwiedzić Autoryzowanego Dealera STIHL.

4.6.2 Nóż

Nóż jest w stanie zapewniającym bezpieczeństwo, gdy spełnione są następujące warunki:

- Nóż i elementy dołączone nie są uszkodzone.
- Nóż nie jest zdeformowany.
- Nóż jest prawidłowo zamontowany.
- Nóż jest prawidłowo naostrzony.
- Nóż nie ma zadziórów.
- Nóż jest prawidłowo wyważony.
- Wartości grubości i szerokości noża nie są poniżej wartości minimalnych,  20.2.
- Zachowany jest kąt ostrzenia,  20.2.

▲ OSTRZEŻENIE

- Części noża, które nie są w stanie zapewniającym bezpieczeństwo, mogą poluzować się i zostać odrzucone. Osoby mogą ulec poważnym zranieniom.
 - ▶ Praca jest dozwolona, gdy nóż i elementy dołączone nie są uszkodzone.
 - ▶ Należy prawidłowo zamontować nóż.
 - ▶ Prawidłowo ostrzyć nóż.
 - ▶ Jeżeli wartości grubości lub szerokości noża są poniżej wartości minimalnej, wymienić nóż.
 - ▶ Zlecić wyważenie noża Autoryzowanemu Dealerowi STIHL.
 - ▶ W razie wątpliwości odwiedzić Autoryzowanego Dealera STIHL.

4.6.3 Akumulator

Akumulator jest w dobrym stanie technicznym, gdy spełnione są następujące warunki:

- akumulator jest nieuszkodzony,
- akumulator jest czysty i suchy,
- akumulator działa i nie został zmodyfikowany.

▲ OSTRZEŻENIE

- Akumulator niebędący w dobrym stanie technicznym może nie działać bezpiecznie. Osoby mogą ulec poważnym zranieniom.

- ▶ Pracę wykonywać przy użyciu nieuszkodzonego i działającego akumulatora.
- ▶ Nie ładować uszkodzonego lub wadliwego akumulatora.
- ▶ Jeżeli akumulator jest zabrudzony lub mokry, oczyścić akumulator i pozostawić do wyschnięcia.
- ▶ Nie modyfikować akumulatora.
- ▶ Nie umieszczać żadnych przedmiotów w otworach akumulatora.
- ▶ Nie wolno łączyć i zwierać elektrycznych styków akumulatora za pomocą metalowych przedmiotów.
- ▶ Nie otwierać akumulatora.
- ▶ Wymieniać zużyte lub uszkodzone tabliczki informacyjne.

- Z uszkodzonego akumulatora może wypływać elektrolit. Jeżeli elektrolit zetknie się ze skórą lub dostanie się do oczu, może spowodować ich podrażnienie.

- ▶ Unikać kontaktu z elektrolitem.
- ▶ W przypadku zetknięcia się ze skórą przeemyć odpowiednie fragmenty skóry dużą ilością wody z mydłem.
- ▶ W przypadku przedostania się do oczu przepłukiwać je przynajmniej 15 minut dużą ilością wody i udać się do lekarza.
- Uszkodzony lub wadliwy akumulator może nienormalnie pachnieć, dymić lub się zapalić. Możliwość odniesienia poważnych ran przez osoby lub śmierci oraz wystąpienia szkód materialnych.
 - ▶ Jeżeli akumulator nienormalnie pachnie lub dymi, nie używać akumulatora i umieścić go z dala od substancji palnych.
 - ▶ Jeżeli akumulator się pali, spróbować ugasić go za pomocą gaśnicy lub wody.

4.7 Praca

▲ OSTRZEŻENIE

- W określonych sytuacjach użytkownik nie może skoncentrować się podczas pracy. Użytkownik może potknąć się, upaść i poważnie zranić.
 - ▶ Pracę wykonywać spokojnie i w sposób przemyślany.
 - ▶ Przy słabym oświetleniu i złej widoczności nie kosić trawy kosiarką.
 - ▶ Obsługiwać kosiarkę samodzielnie.
 - ▶ Uważać na przeszkody.
 - ▶ Nie przechylać kosiarki.
 - ▶ Wykonywać pracę w pozycji stojącej i utrzymywać równowagę.
 - ▶ W przypadku wystąpienia objawów zmęczenia skorzystać z przerwy w pracy.

- ▶ W razie koszenia na zboczu kosić prostopadle do zbocza.
- ▶ Nie kosić na stromych zboczach.
- Obracający się nóż może skaleczyć użytkownika. Użytkownik może zostać poważnie zraniony.



- ▶ Nie dotykać obracającego się noża.
- ▶ W razie zablokowania się noża o przedmiot wyłączyć kosiarkę, wyciągnąć kluczyk zabezpieczający i wyjąć akumulator. Dopiero wówczas usunąć przedmiot.
- Podczas pracy kosiarka może generować wibracje.
 - ▶ Pracować w rękawicach.
 - ▶ Robić przerwy w pracy.
 - ▶ W przypadku wystąpienia objawów zakłócenia ukrwienia odwiedzić lekarza.
- Jeżeli podczas pracy nóż natrafi na niepotrzebny przedmiot, to może nastąpić uszkodzenie tego przedmiotu (lub jego części) lub wyrzucenie do góry z dużą prędkością. Możliwość zranienia osób oraz wystąpienia szkód materialnych.
 - ▶ Usuwać niepotrzebne przedmioty z obszaru roboczego.
- Po puszczeniu dźwigni koszenia nóż obraca się nadal jeszcze przez krótki czas. Osoby mogą ulec poważnym zranieniom.
 - ▶ Odczekać, aż nóż przestanie się obracać.
- Jeżeli obracający się nóż trafi na twardy przedmiot, to mogą powstać iskry. W łatwopalnym środowisku iskry mogą spowodować pożary. Możliwość odniesienia poważnych ran przez osoby lub śmierci oraz wystąpienia szkód materialnych.
 - ▶ Nie pracować w łatwopalnym środowisku.

▲ NIEBEZPIECZEŃSTWO

- Podczas pracy w pobliżu przewodów znajdujących się pod napięciem nóż może się z nimi zetknąć i je uszkodzić. Użytkownik może odnieść poważne rany lub ponieść śmierć.
 - ▶ Nie pracować w pobliżu przewodów znajdujących się pod napięciem.
- W trakcie pracy podczas burzy użytkownik może zostać porażony piorunem. Użytkownik może odnieść poważne rany lub ponieść śmierć.
 - ▶ Podczas burzy nie wykonywać pracy.

4.8 Transport

4.8.1 Kosiarka

▲ OSTRZEŻENIE

- Podczas transportu kosiarka może się przewrócić lub przemieścić. Możliwość zranienia osób oraz wystąpienia szkód materialnych.



- ▶ Wyciągnąć kluczyk zabezpieczający.



- ▶ Wyjąć akumulator.

- ▶ Zabezpieczyć kosiarkę za pomocą pasów, pasków lub siatki w taki sposób, aby nie mogła się przewrócić lub poruszyć.

4.8.2 Akumulator

▲ OSTRZEŻENIE

- Akumulator nie jest całkowicie odporny na wszystkie czynniki w otoczeniu. Jeśli akumulator jest narażony na określone warunki otoczenia, może ulec uszkodzeniu i mogą powstać szkody materialne.
 - ▶ Nie przewozić akumulatora, jeśli jest uszkodzony.
 - ▶ Transportować akumulator w opakowaniu nieprzewodzącym prądu.
- Akumulator może przewrócić się lub przesunąć podczas przewozu pojazdem. Niebezpieczeństwo wypadku oraz strat w mieniu.
 - ▶ Zapakować akumulator w odpowiedni pojemnik transportowy lub inne opakowanie, w którym nie będzie się przesunął.
 - ▶ Opakowanie należy zabezpieczyć w taki sposób, aby nie mogło się przemieszczać.

4.9 Przechowywanie

4.9.1 Kosiarka

▲ OSTRZEŻENIE

- Dzieci mogą nie uświadamiać sobie zagrożeń spowodowanych przez kosiarkę i ich oceniać. Dzieci mogą ulec poważnym zranieniom.



- ▶ Wyciągnąć kluczyk zabezpieczający.



- ▶ Wyjąć akumulator.

- ▶ Przechowywać kosiarkę w miejscach niedostępnych dla dzieci.
- Elektryczne styki kosiarki i elementy metalowe mogą korodować pod wpływem wilgoci. Kosiarka może ulec uszkodzeniu.



- ▶ Wyciągnąć kluczyk zabezpieczający.



- ▶ Wyjąć akumulator.

- ▶ Przechowywać kosiarkę w czystym i suchym miejscu.
- Jeżeli urządzenie będzie przechowywane z włożonym kluczykiem zabezpieczającym i akumulatorem, to przypadkowo może włączyć się nóż. Możliwość poważnego zranienia osób oraz wystąpienia szkód materialnych.



- ▶ Wyciągnąć kluczyk zabezpieczający.



- ▶ Wyjąć akumulator.

4.9.2 Akumulator

▲ OSTRZEŻENIE

- Dzieci mogą nie uświadczać sobie zagrożeń spowodowanych przez akumulator i ich oceniać. Dzieci mogą ulec poważnym zranieniom.
 - ▶ Przechowywać akumulator w miejscach niedostępnych dla dzieci.
- Akumulator nie jest zabezpieczony przed wszystkimi czynnikami środowiskowymi. Jeżeli akumulator będzie narażony na określone czynniki środowiskowe, to może ulec uszkodzeniu.
 - ▶ Przechowywać akumulator w czystym i suchym miejscu.
 - ▶ Przechowywać akumulator w zamkniętym pomieszczeniu.
 - ▶ Przechowywać akumulator po odłączeniu go od kosiarki i ładowarki.
 - ▶ Przechowywać akumulator w opakowaniu nieprzewodzącym prądu elektrycznego.
 - ▶ Przechowywać akumulator w zakresie temperatury od -10 do +50°C.

4.10 Czystczenie, konserwacja i naprawa

▲ OSTRZEŻENIE

- Jeżeli podczas czyszczenia, konserwacji lub naprawy kluczyk zabezpieczający i akumulator pozostają włożone, to nóż może nieoczekiwanie się włączyć. Możliwość poważnego zranienia osób oraz wystąpienia szkód materialnych.



- ▶ Wyciągnąć kluczyk zabezpieczający.



- ▶ Wyjąć akumulator.

- Agresywne środki czyszczące, czyszczenie strumieniem wody lub ostre przedmioty mogą uszkodzić kosiarkę, nóż i akumulator. Nieprawidłowe czyszczenie kosiarki, noża i akumulatora może spowodować niewłaściwe działanie elementów i wyłączenie urządzeń zabezpieczających. Osoby mogą ulec poważnym zranieniom.
 - ▶ Czyścić kosiarkę, nóż i akumulator w sposób opisany w niniejszej instrukcji obsługi.
- Nieprawidłowa konserwacja lub naprawa kosiarki, noża lub akumulatora może spowodować niewłaściwe działanie elementów i wyłączenie urządzeń zabezpieczających. Osoby mogą zostać poważnie zranione lub ponieść śmierć.
 - ▶ Nie wolno samodzielnie konserwować ani naprawiać kosiarki i akumulatora.
 - ▶ Jeżeli trzeba wykonać konserwację lub naprawę kosiarki albo akumulatora, odwieźć Autoryzowanego Dealera STIHL.
 - ▶ Obsługę noża należy wykonywać w sposób opisany w niniejszej instrukcji obsługi.
- Podczas czyszczenia, obsługi lub naprawy noża użytkownik może skaleczyć się o ostre krawędzie tnące. Użytkownik może zostać zraniony.
 - ▶ Należy nosić rękawice ochronne z odpornego materiału.
- Podczas ostrzenia nóż może się mocno nagrzać. Użytkownik może się oparzyć.
 - ▶ Odczekać, aż nóż się schłodzi.
 - ▶ Należy nosić rękawice ochronne z odpornego materiału.

5 Przygotowanie kosiarki do pracy

5.1 Przygotowanie kosiarki do pracy

Przed każdym rozpoczęciem pracy należy wykonać następujące czynności:

- ▶ Sprawdzić, czy następujące elementy zapewniają bezpieczną pracę:
 - Kosiarka, 4.6.1.
 - Nóż, 4.6.2.
 - Akumulator, 4.6.3.
- ▶ Sprawdzić akumulator, 11.3.
- ▶ Całkowicie naładować akumulator, 6.1.
- ▶ Wyczyścić kosiarkę, 16.2.
- ▶ Sprawdzić nóż, 11.2.
- ▶ Zamontować uchwyt kierujący, 7.1
- ▶ Rozłożyć uchwyt kierujący, 7.2.1.
- ▶ Jeżeli odbywa się koszenie i skoszona trawa ma być zbierana do kosza na trawę, zamocować kosz na trawę, 7.3.2.
- ▶ Jeżeli odbywa się koszenie i skoszona trawa ma być wyrzucana z tyłu, zdjęć kosz na trawę, 7.3.3.
- ▶ Ustawić wysokość koszenia, 12.2.
- ▶ Sprawdzić elementy obsługi, 11.1.
- ▶ Jeżeli nie można wykonać tych czynności, nie używać kosiarki i odwiedzić Autoryzowanego Dealera STIHL.

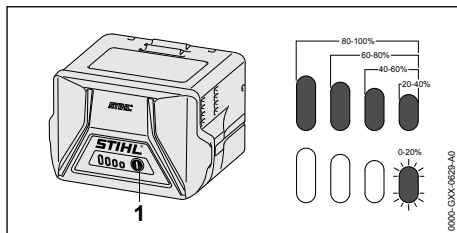
6 Ładowanie akumulatora i sygnalizacja diodami LED

6.1 Ładowanie akumulatora

Czas ładowania jest zależny od różnych czynników, np. od temperatury akumulatora lub temperatury otoczenia. Faktyczny czas ładowania może różnić się od podanego dla urządzenia. Czas ładowania jest podany pod adresem www.stihl.com/charging-times.

- ▶ Akumulator należy ładować w sposób opisany w instrukcjach użytkownika ładowarek STIHL AL 101, 300, 500.

6.2 Sygnalizacja stanu ładowania



- ▶ Nacisnąć przycisk (1). Diody LED zapalą się na zielono na ok. 5 sekund i będą sygnalizowały stan ładowania akumulatora.
- ▶ Jeżeli zielona dioda po prawej miga na zielono, naładuj akumulator.

6.3 Diody LED na akumulatorze

Diody LED mogą wskazywać naładowanie lub usterki akumulatora. Diody LED mogą świecić lub migać na zielono albo czerwono.

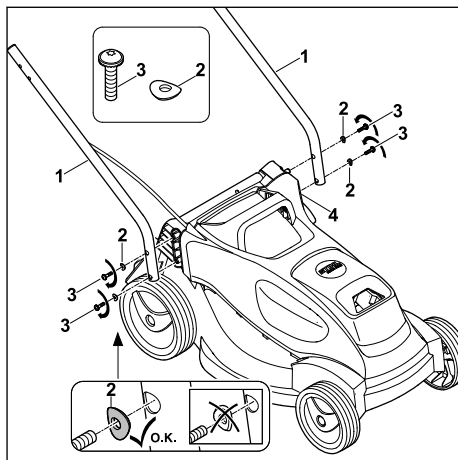
Świecenie lub miganie na zielono diod LED wskazuje naładowanie.

- ▶ Jeżeli diody LED świecą lub migają na czerwono, usunąć usterki, 19.1. W kosiarce lub akumulatorze występuje usterka.

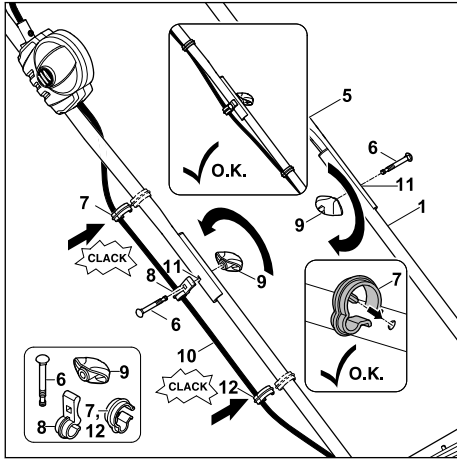
7 Składanie kosiarki

7.1 Zamontowanie uchwytu kierującego

- ▶ Wylączyć kosiarkę, wyciągnąć kluczyk zabezpieczający i wyjąć akumulator.
- ▶ Ustawić kosiarkę na płaskiej powierzchni.



- ▶ Przytrzymać dolne części uchwyty kierującego (1) przy kosiarce w taki sposób, aby otwory zostały ustawione w jednej linii.
- ▶ Wsunąć śruby (3) wraz z podkładkami (2) od zewnątrz do środka przez otwory w dolnej części uchwyty kierującego (1) i kosiarce (4), wkręcić i dokręcić momentem 3 Nm. Obie dolne części uchwyty kierującego (1) zostały mocno połączone z kosiarką (4).



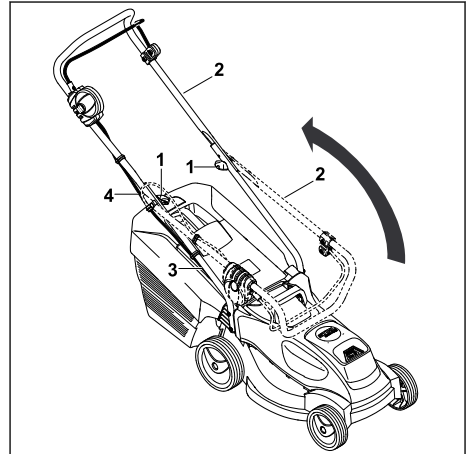
- ▶ Przytrzymać górną część uchwyty kierującego (5) przy dolnych częściach uchwyty kierującego (1) w taki sposób, aby otwory zostały ustawione w jednej linii.
- ▶ Włożyć przewód (10) w uchwyt przewodu (8).
- ▶ Na stronie, na której znajduje się przewód, wsunąć śrubę (6) od zewnątrz do środka przez otwory (11) w uchwycie przewodu (8), górnej części uchwyty kierującego (5) i dolnej części uchwyty kierującego (1).
- ▶ Po drugiej stronie wsunąć śrubę (6) od zewnątrz do środka przez otwory (11) w górnej części uchwyty kierującego (5) i dolnej części uchwyty kierującego (1).
- ▶ Po obu stronach założyć pokrętła (9) na śruby (6) i wkręcić. Górna część uchwyty kierującego (5) została mocno połączona z dolnymi częściami uchwyty kierującego (1).
- ▶ Włożyć przewód w uchwyty przewodów (7).
- ▶ Wcisnąć uchwyt przewodu (7) na górną część uchwyty kierującego (5) i doprowadzić do zablokowania.
- ▶ Wcisnąć uchwyt przewodu (12) na dolną część uchwyty kierującego (1) i doprowadzić do zablokowania.

Nie trzeba ponownie demontować uchwyty kierującego.

7.2 Rozkładanie i składanie uchwyty kierującego

7.2.1 Rozkładanie uchwyty kierującego

- ▶ Wyłączyć kosiarkę, wyciągnąć kluczyk zabezpieczający i wyjąć akumulator.
- ▶ Ustawić kosiarkę na płaskiej powierzchni.



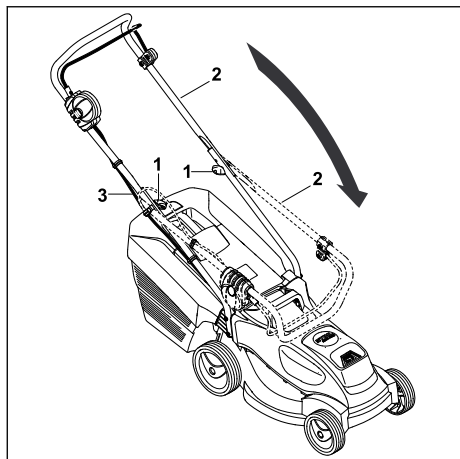
- ▶ Rozłożyć górną część uchwyty kierującego (2) i przytrzymać ręką. Uważać, aby nie uszkodzić przewodu (4).
- ▶ Dokręcić pokrętła (1). Uchwyt kierujący (2) jest mocno połączony z kosiarką.

Górna część uchwyty kierującego (2) została mocno połączona z dolną częścią uchwyty kierującego (3).

7.2.2 Składanie uchwyty kierującego

Uchwyt kierujący można złożyć w celu łatwiejszego transportu lub przechowywania urządzenia.

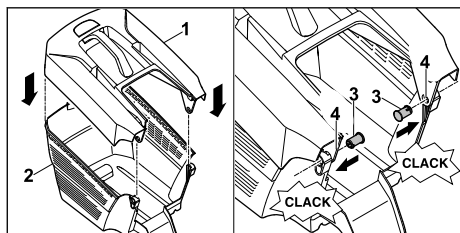
- ▶ Wyłączyć kosiarkę, wyciągnąć kluczyk zabezpieczający i wyjąć akumulator.
- ▶ Ustawić kosiarkę na płaskiej powierzchni.



- ▶ Poluzować pokrętkę (1) tak, aby się swobodnie obracały.
- ▶ Złożyć górną część uchwytu kierującego (2) do przodu, uważając, aby nie uszkodzić przewodu (3).

7.3 Zmontowanie, zamocowanie i zdemontowanie kosza na trawę

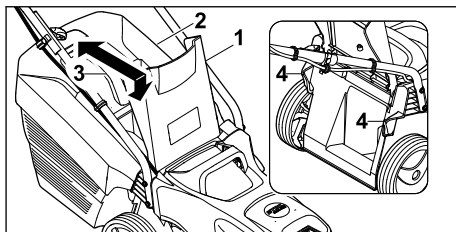
7.3.1 Zmontowanie kosza na trawę



- ▶ Założyć górną część kosza na trawę (1) na dolną część kosza (2).
- ▶ Przecisnąć sworznie (3) od środka przez otwory (4).
- ▶ Nacisnąć górną część kosza na trawę (1) w dół.
Górną część kosza na trawę słyszalnie się zatraskuje.

7.3.2 Zamocowanie kosza na trawę

- ▶ Wyłączyć kosiarkę.
- ▶ Ustawić kosiarkę na płaskiej powierzchni.



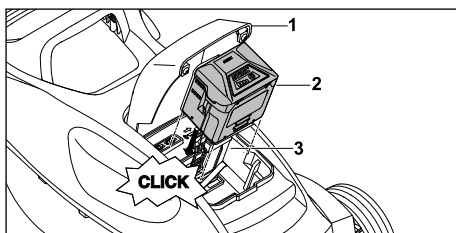
- ▶ Otworzyć i przytrzymać osłonę wyrzutu (1).
- ▶ Chwycić kosz na trawę (2) za uchwyt (3) i za pomocą zaczepów zamocować w uchwytach (4).
- ▶ Położyć osłonę wyrzutu (1) na koszu na trawę (2).

7.3.3 Zdejmowanie kosza na trawę

- ▶ Wyłączyć kosiarkę.
- ▶ Ustawić kosiarkę na płaskiej powierzchni.
- ▶ Otworzyć i przytrzymać osłonę wyrzutu.
- ▶ Zdjąć kosz na trawę do góry, trzymając za uchwyt.
- ▶ Zamknąć osłonę wyrzutu.

8 Podłączanie i odłączanie akumulatora

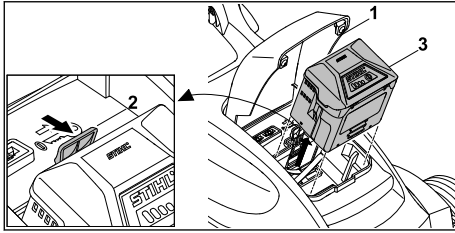
8.1 Wkładanie akumulatora



- ▶ Ustawić kosiarkę na płaskiej powierzchni.
- ▶ Otworzyć pokrywę (1) do oporu i przytrzymać.
- ▶ Wcisnąć do oporu akumulator (2) do komory (3).
Akumulator (2) słyszalnie się zatraskuje i zostanie zablokowany.
- ▶ Zamknąć pokrywę (1).

8.2 Wymywanie akumulatora

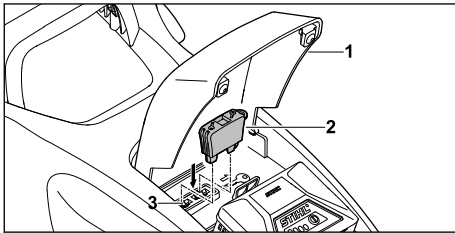
- ▶ Ustawić kosiarkę na płaskiej powierzchni.
- ▶ Otworzyć pokrywę (1) do oporu i przytrzymać.



- ▶ Nacisnąć dźwignię blokady (2). Akumulator (3) jest odblokowany.
- ▶ Wyjąć akumulator (3).
- ▶ Zamknąć pokrywę (1).

9 Wkładanie i wyciąganie kluczyka zabezpieczającego

9.1 Wkładanie kluczyka zabezpieczającego



- ▶ Otworzyć pokrywę (1) do oporu i przytrzymać.
- ▶ Włożyć kluczyk zabezpieczający (2) do gniazda (3).
- ▶ Zamknąć pokrywę (1).

9.2 Wyciąganie kluczyka zabezpieczającego

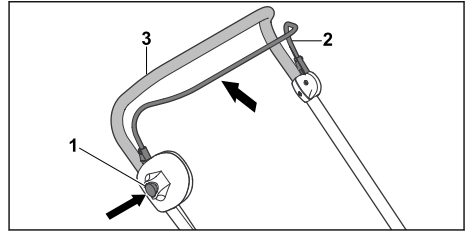
- ▶ Otworzyć pokrywę do oporu i przytrzymać.
- ▶ Wyciągnąć kluczyk zabezpieczający.
- ▶ Zamknąć pokrywę.
- ▶ Przechowywać kluczyk zabezpieczający w miejscach niedostępnych dla dzieci.

10 Włączanie i wyłączanie kosiarki

10.1 Włączanie i wyłączanie noży

10.1.1 Włączanie noża

- ▶ Ustawić kosiarkę na płaskiej powierzchni.



- ▶ Nacisnąć prawą ręką przycisk blokady (1) i przytrzymać.
- ▶ Przyciągnąć dźwignię koszenia (2) lewą dłonią całkowicie w kierunku uchwytu kierującego (3) i przytrzymać tak, aby kciuk objął uchwyt kierujący (3). Nóż się obraca.
- ▶ Zwolnić przycisk blokady (1).
- ▶ Przytrzymywać mocno uchwyt kierujący (3) i dźwignię koszenia (2) prawą ręką w taki sposób, aby kciuk obejmował uchwyt kierujący (3).

10.1.2 Wyłączanie noża

- ▶ Zwolnić dźwignię koszenia.
- ▶ Odczekać, aż nóż przestanie się obracać.
- ▶ Jeżeli nóż nadal się obraca: Wyciągnąć kluczyk zabezpieczający, wyjąć akumulator i odwiedzić Autoryzowanego Dealera STIHL. Kosiarka jest wadliwa.

11 Sprawdzanie kosiarki i akumulatora

11.1 Sprawdzanie elementów obsługi

Przycisk blokady i dźwignia przełączająca


- ▶ Wyciągnąć kluczyk zabezpieczający.
- ▶ Wyjąć akumulator.
- ▶ Nacisnąć i zwolnić przycisk blokady.
- ▶ Przyciągnąć dźwignię przełączającą całkowicie w kierunku uchwytu kierującego i zwolnić.
- ▶ Jeżeli przycisk blokady lub dźwignia przełączająca porusza się z trudem lub nie odskakuje do pozycji wyjściowej, nie używać kosiarki i odwiedzić Autoryzowanego Dealera STIHL.
- ▶ Usterka przycisku blokady lub dźwigni przełączającej.

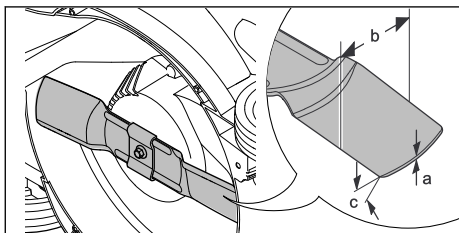
Włączanie noża



- ▶ Włożyć kluczyk zabezpieczający.
- ▶ Włożyć akumulator.
- ▶ Nacisnąć prawą ręką przycisk blokady i przytrzymać.

- ▶ Przyciągnąć dźwignię przełączającą lewą ręką całkowicie w kierunku uchwytu kierującego i przytrzymać tak, aby kciuk objął uchwyt kierujący. Nóż się obraca.
- ▶ Jeżeli 3 diody LED migają na czerwono, wyciągnąć kluczyk zabezpieczający, wyjąć akumulator i odwiedzić Autoryzowanego Dealera STIHL.
- ▶ W kosiarce występuje usterka.
- ▶ Zwolnić przycisk blokady i dźwignię przełączającą. Po krótkim czasie nóż już się nie obraca.
- ▶ Jeżeli nóż nadal się obraca, wyciągnąć kluczyk zabezpieczający, wyjąć akumulator i odwiedzić Autoryzowanego Dealera STIHL. Kosiarka jest wadliwa.

11.2 Sprawdzanie noża

- ▶ Wyłączyć kosiarkę, wyciągnąć kluczyk zabezpieczający i wyjąć akumulator.
- ▶ Przechylić kosiarkę na bok i położyć,  16.1.



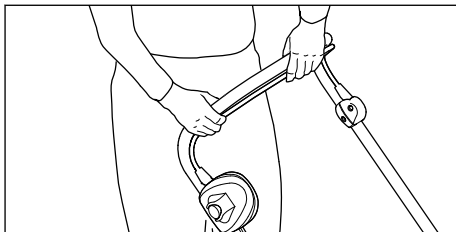
- ▶ Zmierzyć następujące parametry:
 - Grubość a
 - Szerokość b
 - Kąt ostrzenia c
- ▶ Jeżeli wartości grubości lub szerokości noża są poniżej wartości minimalnej, wymienić nóż,  20.2.
- ▶ Jeżeli nie jest zachowany kąt ostrzenia, naostrzyć nóż,  20.2.
- ▶ W razie wątpliwości odwiedzić Autoryzowanego Dealera STIHL.

11.3 Kontrola akumulatora

- ▶ Nacisnąć przycisk na akumulatorze. Diody LED świecą się lub migają.
- ▶ Jeżeli diody LED nie świecą lub nie migają: nie używać akumulatora i skontaktować się z dealerem STIHL. Akumulator jest niesprawny.

12 Koszenie trawy kosiarką

12.1 Trzymanie i prowadzenie kosiarki



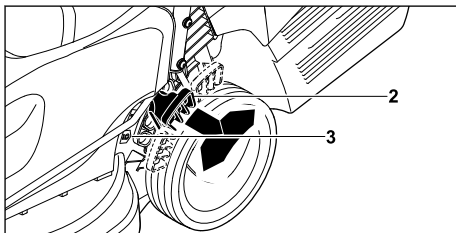
- ▶ Przytrzymywać mocno uchwyt kierujący obiema rękami tak, aby kciuki obejmowały uchwyt kierujący.

12.2 Ustawianie wysokości koszenia

Można ustawić 5 wysokości koszenia:

- 25 mm = pozycja 1
- 35 mm = pozycja 2
- 45 mm = pozycja 3
- 50 mm = pozycja 4
- 60 mm = pozycja 5

Pozycje te są zaznaczone na kosiarce.



- ▶ Trzymać kosiarkę za uchwyt.
- ▶ Przeszawić dźwignię (2) na zewnątrz i przytrzymać.
- ▶ Ustawić kosiarkę przez jej podniesienie i opuszczenie do odpowiedniej pozycji. Wybraną wysokość koszenia można odczytać na wskaźniku wysokości koszenia (3).
- ▶ Zwolnić dźwignię (2). Kosiarka się zablokuje.

12.3 Koszenie



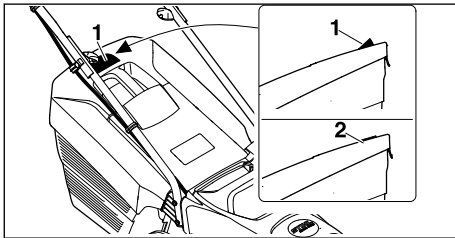
- ▶ Przepychać kosiarkę powoli do przodu w sposób kontrolowany.

12.4 Tryb ECO

Kosiarka akumulatorowa STIHL rozpoznaje aktualne warunki pracy i automatycznie ustawia odpowiednią prędkość obrotową noża.

Dzięki temu można wydłużyć czas pracy akumulatora.

12.5 Opróżnianie kosza na trawę

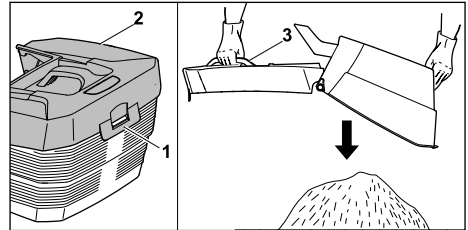


Strumień powietrza wytworzony przez nóż podnosi wskaźnik napelnienia (1). Po napelnieniu się kosza na trawę strumień powietrza ulega zatrzymaniu. Jeżeli strumień powietrza będzie zbyt mały, wskaźnik napelnienia (2) opadnie do położenia spoczynkowego. Wskazuje to na konieczność opróżnienia kosza na trawę.

Wskaźnik napelnienia działa w sposób nieograniczony tylko przy optymalnym strumieniu powietrza. Czynniki zewnętrzne, takie jak wilgotna, gęsta lub wysoka trawa, niski stopień koszenia, zabrudzenie lub podobne czynniki, mogą nega-

tywnie wpłynąć na strumień powietrza i działanie wskaźnika napelnienia.

- ▶ Jeżeli wskaźnik napelnienia opadnie do położenia spoczynkowego, opróżnić kosz na trawę.
- ▶ Wyłączyć kosiarkę.
- ▶ Zdjąć kosz na trawę.



- ▶ Otworzyć klamrę (1).
- ▶ Odchylić i przytrzymać górną część kosza na trawę (2), trzymając za uchwyt (3).
- ▶ Drugą ręką należy mocno trzymać za dolny uchwyt.
- ▶ Opróżnić kosz na trawę.
- ▶ Zamknąć pokrywę kosza na trawę.
- ▶ Założyć kosz na trawę.

13 Po zakończeniu pracy

13.1 Po zakończeniu pracy

- ▶ Wyłączyć kosiarkę, wyciągnąć kluczyk zabezpieczający i wyjąć akumulator.
- ▶ Jeżeli kosiarka jest wilgotna, pozostawić kosiarkę do wyschnięcia.
- ▶ Jeżeli akumulator jest wilgotny, pozostawić akumulator do wyschnięcia.
- ▶ Należy wyczyścić kosiarkę.
- ▶ Wyczyścić akumulator.

14 Transport

14.1 Transport kosiarki

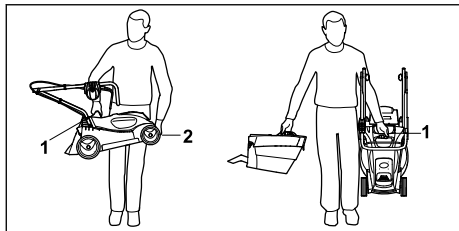
- ▶ Wyłączyć kosiarkę.
Nóż nie może się obracać.
- ▶ Wyciągnąć kluczyk zabezpieczający i wyjąć akumulator.

Przepychanie kosiarki

- ▶ Przepychać kosiarkę powoli do przodu w sposób kontrolowany.

Przenoszenie kosiarki

- ▶ Należy nosić rękawice ochronne z odpornego materiału.



- ▶ Przenoszenie samej kosiarki:
 - ▶ Złożyć uchwyt kierujący.
 - ▶ Kosiarkę trawnikową należy chwycić jedną ręką za uchwyt transportowy (1), a drugą ręką – za obudowę (2).
 - ▶ Podnieść kosiarkę i przenieść.
- ▶ Jednoczesne przenoszenie kosiarki i kosza na trawę:
 - ▶ Przytrzymać kosiarkę jedną ręką za uchwyt transportowy (1).
 - ▶ Podnieść kosiarkę i przenieść ją obok siebie.

Transport kosiarki w pojeździe

- ▶ Zabezpieczyć stojącą kosiarkę, aby nie mogła się przewrócić ani przemieścić.

14.2 Transport akumulatora

- ▶ Wyłączyć kosiarkę i wyjąć akumulator.
- ▶ Zapewnić, aby akumulator był w dobrym stanie technicznym.
- ▶ Zapakować akumulator w taki sposób, aby spełnić następujące warunki:
 - opakowanie nie przewodzi prądu elektrycznego,
 - akumulator nie może przemieszczać się w opakowaniu.
- ▶ Zabezpieczyć opakowanie w taki sposób, aby nie mogło się poruszać.

Transport akumulatora podlega przepisom dotyczącym transportu materiałów niebezpiecznych. Akumulator został sklasyfikowany zgodnie z instrukcją ONZ 3480 (akumulatory litowo-jonowe) i przebadany zgodnie z przepisami zawartymi w podręczniku ONZ „Badania i kryteria” część III, podsekcja 38.3.

Przepisy transportowe zamieszczono na stronie: www.stihl.com/safety-data-sheets.

15 Przechowywanie

15.1 Przechowywanie kosiarki

- ▶ Wyłączyć kosiarkę, wyciągnąć kluczyk zabezpieczający i wyjąć akumulator.
- ▶ Przechowywać kosiarkę w taki sposób, aby spełnić następujące warunki:

- Kosiarka jest niedostępna dla dzieci.
- Kosiarka jest czysta i sucha.
- Kosiarka nie może się przewrócić.
- Kosiarka nie może się sama stoczyć.

15.2 Przechowywanie akumulatora

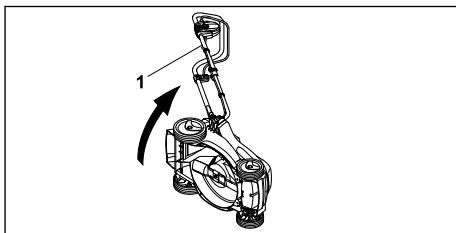
Firma STIHL zaleca przechowywanie akumulatora naładowanego w zakresie 40–60% (2 diody LED świecą na zielono).

- ▶ Przechowywać akumulator w taki sposób, aby spełnić następujące warunki:
 - akumulator znajduje się w miejscach niedostępnych dla dzieci,
 - akumulator jest czysty i suchy,
 - akumulator znajduje się w zamkniętym pomieszczeniu,
 - akumulator jest odłączony od kosiarki i ładowarki,
 - akumulator znajduje się w opakowaniu nieprzewodzącym prądu elektrycznego,
 - temperatura akumulatora mieści się w zakresie od -10 do +50°C.

16 Czyszczenie

16.1 Ustawianie kosiarki w pozycji ułatwiającej czyszczenie

- ▶ Wyłączyć kosiarkę, wyciągnąć kluczyk zabezpieczający i wyjąć akumulator.
- ▶ Ustawić kosiarkę na płaskiej powierzchni.
- ▶ Zdjąć kosz na trawę.

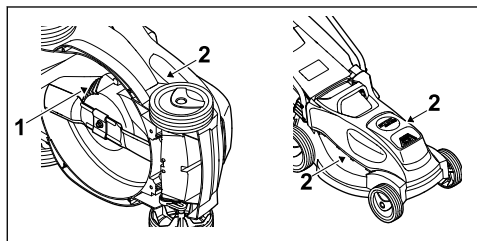


- ▶ Przytrzymać kosiarkę za uchwyt kierujący (1), przechylić na bok i położyć.

16.2 Czyszczenie kosiarki

- ▶ Wyłączyć kosiarkę, wyciągnąć kluczyk zabezpieczający i wyjąć akumulator.
- ▶ Czyścić kosiarkę wilgotną szmatką.
- ▶ Wyczyścić kanał wyrzutowy miękką szcztotką lub wilgotną szmatką.
- ▶ Usuwać zanieczyszczenia z komory akumulatora i czyścić ją wilgotną szmatką.

- ▶ Wyczyścić styki elektryczne w komorze akumulatora za pomocą pędzla lub miękkiej szczotki.



- ▶ Wyczyścić pędzlem szczeliny wentylacyjne (1), (2).
- ▶ Postawić kosiarkę w pozycji pionowej.
- ▶ Obszar wokół noża i nóż wyczyścić patyczkiem, miękką szczotką lub wilgotną szmatką.

16.3 Czyszczenie akumulatora

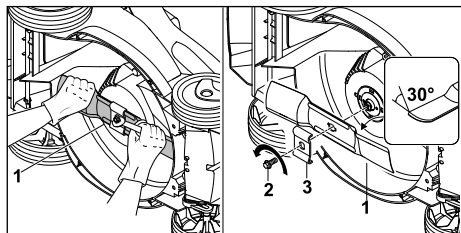
- ▶ Wyczyścić akumulator wycierając go wilgotną ściereką.

17 Konserwacja

17.1 Wymontowanie i zamontowanie noża

17.1.1 Wymontowanie noża

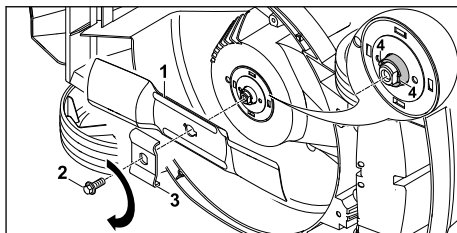
- ▶ Wylączyć kosiarkę, wyciągnąć kluczyk zabezpieczający i wyjąć akumulator.
- ▶ Przechylić kosiarkę na bok i położyć.



- ▶ Przytrzymać ręką nóż (1).
 - ▶ Wykręcić śrubę (2) w kierunku strzałki i wyjąć z zabierakiem (3).
 - ▶ Zdjąć nóż (1).
 - ▶ Przekazać do utylizacji śrubę (2) i zabierak (4).
- Podczas montażu noża (1) należy używać nowej śruby i nowego zabieraka.

17.1.2 Zamontowanie noża

- ▶ Wylączyć kosiarkę, wyciągnąć kluczyk zabezpieczający i wyjąć akumulator.
- ▶ Przechylić kosiarkę na bok i położyć.

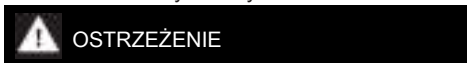


- ▶ Oczyszczyć powierzchnię przylegania noża i tuleję noża.
- ▶ Założyć nóż kosiarki (1) na tuleję noża w taki sposób, aby jego odgięte łopatki były skierowane do góry.
- ▶ Ustawić trzpienie prowadzące (4) tulei noża w zagłębieniach noża kosiarki.
- ▶ Przytrzymać ręką nóż kosiarki (1) i założyć nowy zabierak (3).
- ▶ Nałożyć preparat do zabezpieczania śrub Loctite 243 na gwint nowej śruby (2).
- ▶ Wkręcić śrubę (2) i dokręcić momentem 20 Nm.

17.2 Ostrzenie i wyważenie noża

Prawidłowe ostrzenie i wyważenie noża wymaga dużej praktyki.

Firma STIHL zaleca, aby ostrzenie i wyważenie noża zlecać Autoryzowanym Dealerom STIHL.



- Krawędzie tnące noża są ostre. Użytkownik może się skaleczyć.
 - ▶ Należy nosić rękawice ochronne z odpornego materiału.
- ▶ Wylączyć kosiarkę, wyciągnąć kluczyk zabezpieczający i wyjąć akumulator.
- ▶ Postawić kosiarkę w pozycji pionowej.
- ▶ Wymontować nóż.
- ▶ Naostrzyć nóż. Zachowywać przy tym kąt ostrzenia i chłodzić nóż, 20.2. Podczas ostrzenia nóż nie może zabarwiać się na niebiesko.
- ▶ Zamontować nóż.
- ▶ W razie wątpliwości: Odwiedzić Autoryzowanego Dealera STIHL.

18 Naprawa

18.1 Naprawa kosiarki

Użytkownik nie może samodzielnie naprawiać kosiarki i noża.

- ▶ Jeżeli nastąpiło uszkodzenie kosiarki lub noża: Nie używać kosiarki lub noża i odwiedzić Autoryzowanego Dealera STIHL.
- ▶ Jeżeli tabliczki informacyjne są nieczytelne lub uszkodzone: Zlecić Autoryzowanemu Dealerowi STIHL wymianę tabliczek informacyjnych.

19 Rozwiązywanie problemów

19.1 Usuwanie usterek kosiarki i akumulatora

Usterka	Diody LED na akumulatorze	Przyczyna	Usunięcie usterki
Kosiarka nie uruchamia się podczas włączania.	Dioda LED miga na zielono.	Zbyt małe naładowanie akumulatora.	▶ Naładować akumulator.
	Dioda LED świeci na czerwono.	Akumulator jest zbyt ciepły lub zbyt zimny.	▶ Wyciągnąć kluczyk zabezpieczający. ▶ Wyjąć akumulator. ▶ Pozostawić akumulator do schłodzenia lub ogrzania.
	Trzy diody LED migają na czerwono.	W kosiarce występuje usterka.	▶ Wyciągnąć kluczyk zabezpieczający. ▶ Wyjąć akumulator. ▶ Oczyszczyć styki elektryczne w komorze akumulatora. ▶ Włożyć akumulator. ▶ Włączyć kosiarkę. ▶ Jeżeli 3 diody LED nadal migają na czerwono, nie używać kosiarki i odwiedzić Autoryzowanego Dealera STIHL.
	Trzy diody LED świecą na czerwono.	Kosiarka jest zbyt ciepła.	▶ Wyciągnąć kluczyk zabezpieczający. ▶ Wyjąć akumulator. ▶ Pozostawić kosiarkę do ostygnięcia.
	Cztery diody LED migają na czerwono.	W akumulatorze występuje usterka.	▶ Wyjąć akumulator i ponownie włożyć. ▶ Włączyć kosiarkę. ▶ Jeżeli 4 diody LED nadal migają na czerwono, nie używać akumulatora i odwiedzić Autoryzowanego Dealera STIHL.
		Połączenie elektryczne między kosiarką i akumulatorem jest przerwane.	▶ Wyciągnąć kluczyk zabezpieczający. ▶ Wyjąć akumulator. ▶ Oczyszczyć styki elektryczne w komorze akumulatora. ▶ Włożyć kluczyk zabezpieczający. ▶ Włożyć akumulator.
		Kosiarka lub akumulator są wilgotne.	▶ Wyciągnąć kluczyk zabezpieczający. ▶ Wyjąć akumulator. ▶ Należy wyczyścić kosiarkę. ▶ Osuszyć kosiarkę lub akumulator.
		Opór noża jest zbyt duży.	▶ Ustawić większą wysokość koszenia. ▶ Włączyć kosiarkę w niższej trawie.
		Zatkany obszar wokół noża.	▶ Należy wyczyścić kosiarkę.
Kosiarka wyłącza się podczas pracy.	Trzy diody LED świecą na czerwono.	Kosiarka jest zbyt ciepła.	▶ Wyciągnąć kluczyk zabezpieczający. ▶ Wyjąć akumulator. ▶ Pozostawić kosiarkę do ostygnięcia. ▶ Należy wyczyścić kosiarkę. ▶ Nie włączać kosiarki zbyt często w krótkim czasie. ▶ Ustawić większą wysokość koszenia. ▶ Kosić niższą trawę.
		Nóż jest zablokowany.	▶ Wyciągnąć kluczyk zabezpieczający. ▶ Wyjąć akumulator. ▶ Należy wyczyścić kosiarkę.

Usterka	Diody LED na akumulatorze	Przyczyna	Usunięcie usterki
		Występuje usterka elektryczna.	<ul style="list-style-type: none"> ▶ Wyjąć akumulator i ponownie włożyć. ▶ Włączyć kosiarkę.
Kosiarka mocno wibruje podczas pracy.		Poluzowana śruba mocująca nóż.	▶ Dokręcić mocno śrubę.
		Nóż nie jest prawidłowo wyważony.	▶ Naostrzyć i wyważyć nóż.
Czas pracy kosiarki jest zbyt krótki.		Akumulator nie jest całkowicie naładowany.	▶ Całkowicie naładować akumulator.
		Przekroczony okres eksploatacji akumulatora.	▶ Wymienić akumulator.
		Zatkany obszar wokół noża.	▶ Należy wyczyścić kosiarkę.
		Stępiony lub zużyty nóż.	▶ Naostrzyć i wyważyć nóż.
		Opór noża jest zbyt duży.	<ul style="list-style-type: none"> ▶ Ustawić większą wysokość koszenia. ▶ Kosić niższą trawę.
Podczas wkładania akumulatora zakleszcza się on w komorze akumulatora.		Zabrudzone prowadnice lub styki elektryczne w komorze akumulatora.	▶ Należy wyczyścić kosiarkę.
Po włożeniu akumulatora do ładowarki nie rozpoczyna się ładowanie.	Diody LED świeci na czerwono.	Akumulator jest zbyt ciepły lub zbyt zimny.	▶ Włożyć akumulator do ładowarki. Ładowanie rozpoczyna się automatycznie, gdy tylko zostanie osiągnięty dopuszczalny zakres temperatury.
Trawa jest nierównomiernie skoszona lub trawnik jest żółty.		Stępiony lub zużyty nóż.	▶ Naostrzyć i wyważyć nóż.
		Opór noża jest zbyt duży.	<ul style="list-style-type: none"> ▶ Ustawić większą wysokość koszenia. ▶ Kosić niższą trawę.

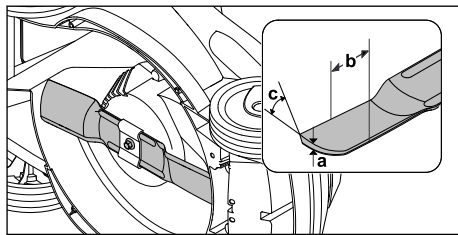
20 Dane techniczne

20.1 Kosiarka STIHL RMA 235.0

- Dozwolony akumulator: STIHL AK
- Ciężar bez akumulatora: 14 kg
- Maksymalna pojemność kosza na trawę: 30 l
- Szerokość koszenia: 33 cm
- Prędkość obrotowa: 3400 obr/min
- Prędkość obrotowa w trybie ECO: 2900 obr/min

Czas pracy podano na stronie www.stihl.com/battery-life.

20.2 Nóż



- Minimalna grubość a: 1,6 mm
- Minimalna szerokość b: 56 mm
- Kąt ostrzenia c: 30°

20.3 Akumulator STIHL AK

- Technologia akumulatora: litowo-jonowa

- Napięcie: 36 V
- Pojemność w Ah: patrz tabliczka z określeniem mocy urządzenia
- Energia wewnętrzna w Wh: patrz tabliczka z określeniem mocy urządzenia
- Ciężar w kg: patrz tabliczka znamionowa
- Dopuszczalny zakres temperatury do stosowania i przechowywania: - 10 °C do + 50 °C

20.4 Poziomy hałasu i poziomy wibracji

Niepewność pomiarowa K dla poziomu ciśnienia akustycznego wynosi 2 dB(A). Niepewność pomiarowa K dla poziomu mocy akustycznej wynosi 1,5 dB(A). Niepewność pomiarowa K dla poziomów wibracji wynosi 0,9 m/s².

- Poziom ciśnienia akustycznego L_{pA} zmierzony według EN 60335-2-77: 76 dB(A)
- Poziom mocy akustycznej L_{wA} zmierzony według 2000/14/EC: 87,9 dB(A)
- Poziom wibracji a_{hv} zmierzony według EN 60335-2-77, uchwyt kierujący: 1,8 m/s²

Podane poziomy wibracji zostały zmierzone zgodnie ze znormalizowaną procedurą badawczą i mogą służyć do porównywania urządzeń elektrycznych. Występujące rzeczywiście poziomy wibracji mogą różnić się od podanych poziomów zależnie od rodzaju zastosowania maszyny. Podane poziomy wibracji mogą być używane do przybliżonego szacowania obciążenia organizmu wibracjami. Należy oszacować rzeczywiste obciążenie wibracjami. Można przy tym uwzględnić także czasy, w których urządzenie elektryczne jest wyłączone, i czasy, w których jest wprawdzie włączone, ale pracuje bez obciążenia.

Informacje na temat spełnienia wymagań dyrektywy 2002/44/EC, dotyczącej ochrony pracowników przed wibracjami, zamieszczono na stronie: www.stihl.com/vib .

20.5 REACH

Rozporządzenie REACH jest unijnym rozporządzeniem w sprawie rejestracji, oceny, udzielania zezwoleń i stosowanych ograniczeń w zakresie chemikaliów.

Informacje dotyczące zgodności z rozporządzeniem REACH znajdują się pod adresem: www.stihl.com/reach .

21 Części zamienne i akcesoria

21.1 Części zamienne i akcesoria

STIHL Symbole te oznaczają oryginalne części zamienne i akcesoria marki STIHL.

Firma STIHL zaleca używanie oryginalnych części zamiennych i akcesoriów STIHL.

Mimo nieustannej obserwacji rynku firma STIHL nie jest w stanie ocenić niezawodności, bezpieczeństwa i przydatności części zamiennych i akcesoriów innych producentów i dlatego nie może ręczyć za ich używanie.

Oryginalne części zamienne i akcesoria STIHL można nabyć u dealerów STIHL.

21.2 Ważne części zamienne

- Nóż: 6311 702 0110
- Śruba noża: 9018 321 1800
- Zabierak: 6311 702 0600

22 Utylizacja

22.1 Utylizacja kosiarki

Informacje dotyczące utylizacji są dostępne u Autoryzowanego Dealera STIHL.

- ▶ Kosiarkę, nóż, akcesoria i opakowanie należy utylizować zgodnie z obowiązującymi przepisami i zgodnie z zasadami ochrony środowiska.

23 Deklaracja zgodności UE

23.1 Kosiarka STIHL RMA 235.0

STIHL Tirol GmbH
Hans Peter Stihl-Straße 5
6336 Langkampfen

Austria

oświadcza na własną odpowiedzialność, że

- Rodzaj: kosiarka akumulatorowa
- Producent: STIHL
- Typ: RMA 235.0
- Nr identyfikacji serii: 6311

spełnia wymagania odnośnych przepisów dyrektyw 2000/14/EC, 2006/42/EC, 2014/30/EU oraz 2011/65/EU i została skonstruowana oraz wyprodukowana zgodnie z obowiązującymi w dniu produkcji wersjami następujących norm: EN 60335-1, EN 60335-2-77, EN 55014-1, EN 55014-2.

Nazwa i adres jednostki certyfikującej:
TÜV Rheinland LGA Products GmbH
Tillystraße 2
D-90431 Nürnberg

W celu ustalenia zmierzonego i gwarantowanego poziomu mocy akustycznej postępowano zgodnie z dyrektywą 2000/14/EC, załącznik VIII.

- Zmierzony poziom mocy akustycznej:
87,9 dB(A)
- Gwarantowany poziom mocy akustycznej:
89 dB(A)

Dokumentacja techniczna jest przechowywana w dziale atestacji produktu firmy STIHL Tirol GmbH.

Rok produkcji i numer maszyny podano na kosiarce.

Langkampfen, 02.10.2020 r.

STIHL Tirol GmbH

wz. 

Matthias Fleischer, kierownik Działu Badawczo-Rozwojowego

wz. 

Sven Zimmermann, kierownik Działu Jakości

23.2 Importer do Wielkiej Brytanii

ANDREAS STIHL Ltd.
Stihl House
Stanhope Road
CAMBERLEY
SURREY GU15 3YT
Great Britain

24 Wskazówki bezpieczeństwa dotyczące kosiarki

24.1 Wstęp

W niniejszym rozdziale przytoczono ogólne wskazówki bezpieczeństwa sformułowane w normie EN 60335-2-77, załącznik EE, i dotyczące kosiarek zasilanych elektrycznie.



OSTRZEŻENIE

- **Prosimy o zapoznanie się ze wskazówkami bezpieczeństwa, z instrukcjami, ilustracjami i danymi technicznymi dostarczonymi wraz z kosiarką.** Nieprzestrzeganie poniższych instrukcji może spowodować porażenie elektryczne, pożar i/lub poważne zranienia. **Należy przechowywać wszystkie wskazówki bezpieczeństwa i instrukcje w celu wykorzystania ich w przyszłości.**

24.2 Instruktaż

- a) Prosimy o dokładne zapoznanie się z instrukcją obsługi. Prosimy też o dokładne zapoznanie się z mechanizmami regulacji i prawidłową eksploatacją urządzenia;
- b) nie należy udostępniać kosiarki dzieciom lub innym osobom, które nie znają instrukcji obsługi. Wiek użytkownika może być określony przez przepisy lokalne;
- c) nie należy kosić trawy, jeżeli w pobliżu znajdują się osoby postronne, zwłaszcza dzieci, lub zwierzęta;
- d) należy pamiętać o tym, że osoba obsługująca urządzenie jest odpowiedzialna za wypadki z udziałem osób trzecich i ich mienia.

24.3 Przygotowanie do pracy

- a) Podczas pracy urządzenia należy zawsze nosić pełne obuwie i długie spodnie. Nie obsługiwać urządzenia boso lub w sandałach. Unikać noszenia luźnej odzieży lub odzieży ze zwisającymi sznurkami lub paskami.
- b) Sprawdzić teren planowanego użycia urządzenia i usunąć wszystkie przedmioty, które mogą zostać pochwycone przez urządzenie i odrzucone.
- c) Przed użyciem urządzenia należy sprawdzić, czy noże tnące, trzpienie mocujące i cały zespół tnący nie są zużyte lub uszkodzone. W celu uniknięcia niewyważenia zużyte lub uszkodzone noże tnące i trzpienie mocujące wolno wymieniać tylko w zestawach. Należy wymieniać zużyte lub uszkodzone tabliczki informacyjne.

24.4 Obsługa

- a) Kosić należy tylko przy świetle dziennym lub przy dobrym oświetleniu sztucznym.
- b) Jeżeli jest to możliwe, należy unikać korzystania z urządzenia na wilgotnej trawie.

- c) Należy uważać na zachowanie właściwej pozycji podczas pracy na pochyłości.
- d) Prowadzić urządzenie powoli.
- e) Podczas koszenia należy poruszać się w poprzek zbocza, a nie w górę lub w dół.
- f) Należy zachować szczególną ostrożność w przypadku zmiany kierunku jazdy na zboczu.
- g) Nie kosić na zbyt stromych zboczach.
- h) W przypadku zawracania kosiarką lub przyciągania jej do siebie należy zachować szczególną ostrożność.
- i) Zatrzymać nóż lub noże, gdy trzeba przechylić kosiarkę w celu przetransportowania jej przez inne powierzchnie niż trawa oraz w celu przejechania kosiarką do powierzchni przeznaczonych do koszenia i z powrotem.
- j) Nigdy nie należy używać kosiarki z uszkodzonymi urządzeniami zabezpieczającymi lub siatkami ochronnymi albo bez zamontowanych urządzeń zabezpieczających, np. osłon wyrzutu i/lub bez urządzeń do zbierania trawy.
- k) Ostrożnie uruchamiać lub naciskać wyłącznik rozrusznika, zgodnie z instrukcjami producentów. Zwrócić uwagę na odpowiednią odległość stóp od noży tnących.
- l) Podczas uruchamiania silnika kosiarka nie może być przechylona, chyba że jest to niezbędne dla wykonania tej czynności. W takim przypadku należy kosiarkę przechylić na tyle, na ile jest to konieczne i podnieść w górę tylko stronę przeciwną do użytkownika.
- m) Nie uruchamiać silnika, stojąc przed kanałem wyrzutowym.
- n) Nie zbliżać rąk lub stóp do obracających się elementów. Zachować właściwą odległość od otworu wyrzutowego.
- o) Nie należy nigdy podnosić lub prznosić kosiarki z pracującym silnikiem.
- p) Wyłączyć silnik i wyciągnąć kluczyk rozrusznika. Upewnić się, czy wszystkie ruchome części całkowicie się zatrzymały:
 - zawsze przed pozostawieniem kosiarki;
 - przed usunięciem przyczyny zablokowania lub niedrożności kanału wyrzutowego;
 - zanim kosiarka poddana zostanie kontroli, czyszczeniu lub przeprowadzone zostaną przy niej jakiegokolwiek czynności;
 - po natrafieniu na przeszkodę. Sprawdzić, czy kosiarka nie została uszkodzona i zlecić wykonanie niezbędnych napraw przed jej

ponownym uruchomieniem oraz rozpoczęciem pracy.

W przypadku wystąpienia niezwykle mocnych wibracji należy niezwłocznie sprawdzić kosiarkę:

- zlokalizować uszkodzenia;
- wykonać wymagane naprawy uszkodzonych części;
- zadbać o mocne dokręcenie wszystkich nakrętek, sworzni i śrub.

24.5 Konserwacja i przechowywanie

- a) Należy dbać, aby wszystkie nakrętki, sworznie i śruby były mocno dokręcone a stan urządzenia zapewniał bezpieczną pracę.
- b) Należy regularnie sprawdzać zespół gromadzenia trawy pod kątem zużycia i prawidłowego działania.
- c) Ze względów bezpieczeństwa należy wymieniać zużyte i uszkodzone części.
- d) Zwrócić uwagę, że w urządzeniach z kilkoma nożami tnącymi obroty jednego noża mogą spowodować, że zaczną obracać się pozostałe noże.
- e) Podczas ustawiania urządzenia należy uważać, aby palce nie zakleszczyły się między obracającymi się nożami tnącymi a stałymi częściami urządzenia.
- f) Przed wyłączeniem urządzenia należy schłodzić silnik.
- g) Podczas obsługi noży tnących należy zwrócić uwagę, że mogą one się obracać nawet po wyłączeniu źródła zasilania.
- h) Ze względów bezpieczeństwa należy wymieniać zużyte i uszkodzone części. Używać wyłącznie oryginalnych części zamiennych i akcesoriów.

www.stihl.com



0478-131-9666-B



0478-131-9666-B